

# GEMÜ 1215

## Indicateur électrique de position



### Caractéristiques

- Détection de position via micro-switch
- La tête de câble est orientable sur 360°
- En plus de la détection électrique de la position, un indicateur optique de position est installé
- Version ATEX disponible en option
- Indicateur optique de position de série

### Description

L'indicateur électrique de position GEMÜ 1215 convient au montage sur des actionneurs linéaires à commande pneumatique. La position de l'axe de la vanne (position de fin de course Ouverte) est captée et indiquée de manière fiable par voie électronique par la tige de manœuvre à l'aide d'un micro-switch.

### Détails techniques

- **Température ambiante:** -15 à 60 °C
- **Tensions d'alimentation:** 230 V AC, 50/60 Hz | 24 V DC
- **Indice de protection :** IP 65
- **Connexions électriques:** Presse-étoupe PG 11 | Connecteur mâle M12
- **Types de contact:** Micro-switch
- **Conformités:** ATEX | EAC

Données techniques en fonction de la configuration respective



Informations  
complémentaires  
Webcode: GW-1215

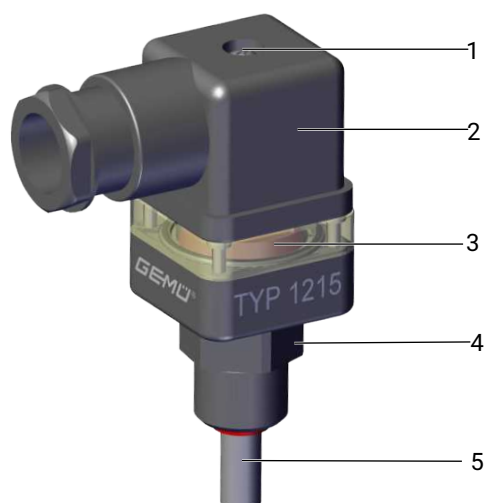


## **Table des matières**

<b>2</b>	<b>Description du produit</b> .....	<b>3</b>
<b>3</b>	<b>Données pour la commande</b> .....	<b>4</b>
3.1	Codes de commande .....	4
3.1.1	Type.....	4
3.1.2	Bus de terrain .....	4
3.1.3	Accessoire .....	4
3.1.4	Index.....	4
3.1.5	Index 2.....	4
3.1.6	Version .....	4
3.1.7	Version High Purity.....	4
3.1.8	Version spéciale .....	4
3.2	Exemple de référence .....	4
<b>4</b>	<b>Données techniques</b> .....	<b>5</b>
4.1	Température .....	5
4.2	Conformité du produit.....	5
4.3	Données mécaniques.....	5
4.4	Données électriques.....	5
4.4.1	Micro-switch .....	5
<b>5</b>	<b>Dimensions</b> .....	<b>6</b>
<b>6</b>	<b>Connexion électrique</b> .....	<b>6</b>
6.1	Plan de câblage presse-étoupe ou presse-étoupe Skintop (sans code, 0101, 6647, 6968, 7072).....	6
6.2	Plan de câblage connecteur mâle M12, 4 pôles (code 6537) .....	6

## Description du produit

### Conception



Repère	Désignation	Matériaux
1	Vis autotaraudeuse	zinguée en blanc
2	Boîtier du connecteur femelle	PA
3	Regard de boîtier standard (numéro K : sans (standard), 0101, 6537, 6647)	PA 12 TR 90 UV
	Regard de boîtier en option (numéro K : 6968, 7072)	PP naturel transparent
4	Embase	PP
5	Tige de manœuvre	spécifique à la vanne

## Données pour la commande

Les données pour la commande offrent un aperçu des configurations standard.

Contrôler la configuration possible avant de passer commande. Autres configurations sur demande.

### Codes de commande

1 Type	Code
Indicateur électrique de position	1215

2 Bus de terrain	Code
Sans	000

3 Accessoire	Code
Accessoire	Z

4 Index	Code
Pour la conception spécifique à la vanne, contactez GEMÜ	

5 Index 2	Code
Pour la conception spécifique à la vanne, contactez GEMÜ	

6 Version	Code
Regard de boîtier standard, presse-étoupe PG11	
Pièces en contact avec le fluide nettoyées pour assurer l'adhésion de la peinture et emballées dans un sachet en plastique hermétique, regard de boîtier standard, presse-étoupe PG11	0101
Regard de boîtier standard, connecteur mâle M12, 4 pôles	6537
Regard de boîtier standard, presse-étoupe Skintop PG11	6647
Regard de boîtier en option, presse-étoupe Skintop PG11	6968
Regard de boîtier en option, presse-étoupe PG11	7072

7 Version High Purity	Code
sans	
High Purity	HP

8 Version spéciale	Code
sans	
Version ATEX	X

### Exemple de référence

Option de commande	Code	Description
1 Type	1215	Indicateur électrique de position
2 Bus de terrain	000	Sans
3 Accessoire	Z	Accessoire
4 Index		Pour la conception spécifique à la vanne, contactez GEMÜ
5 Index 2		Pour la conception spécifique à la vanne, contactez GEMÜ
6 Version		Regard de boîtier standard, presse-étoupe PG11
7 Version High Purity		sans
8 Version spéciale		sans

## Données techniques

### Température

Température ambiante : -15 – 60 °C

Température de stockage : 0 – 40 °C

### Conformité du produit

Directive CEM : 2014/30/UE

Protection contre les explosions : 2014/34/UE (ATEX)

Marquage ATEX : Gaz :  II 2G IIB T6 X

### Données mécaniques

Position de montage : Quelconque

Poids : 45 g

Protection : IP 65

### Données électriques

Connexion électrique : Connecteur mâle M12, 4 pôles (code 6537)  
Presse-étoupe PG11 pour Ø de câble de 6 à 8 mm, section de câble préconisée 0,75 mm<sup>2</sup> (sans code, 0101, 7072)  
Presse-étoupe Skintop PG11 pour Ø de câble de 4 à 10 mm, section de câble préconisée 0,75 mm<sup>2</sup> (code 6647, 6968)

### Micro-switch

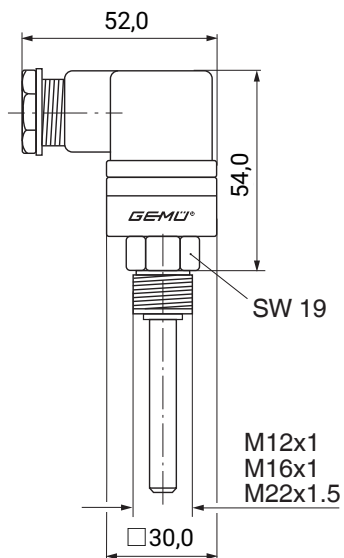
Tension de commutation max. : 230 V AC, 50/60 Hz | 24 V DC

Courant de commutation max. : 2,5 A AC, 1 A DC  
Les indications sont valables pour une température ambiante de 40 °C

Catégorie : AC-15, DC-12 (fonction standard)

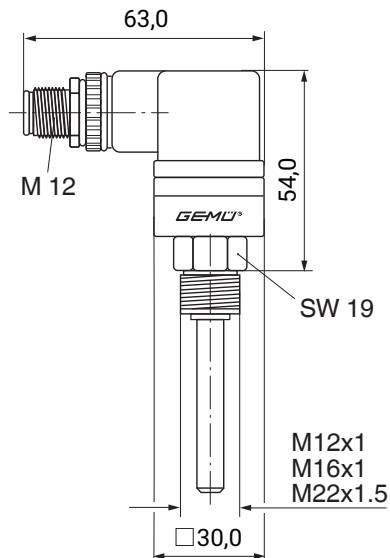
## Dimensions

Presse-étoupe PG1



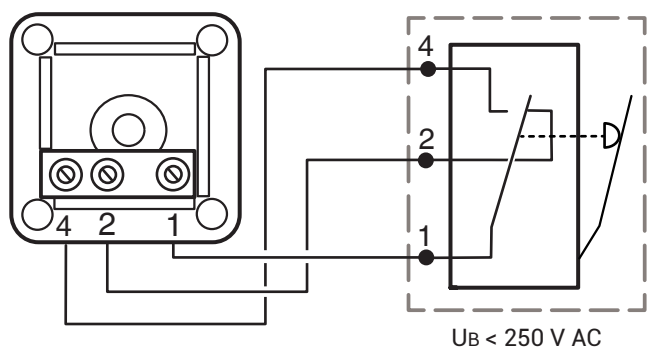
Dimensions en mm

Connecteur mâle M12, 4 pôles

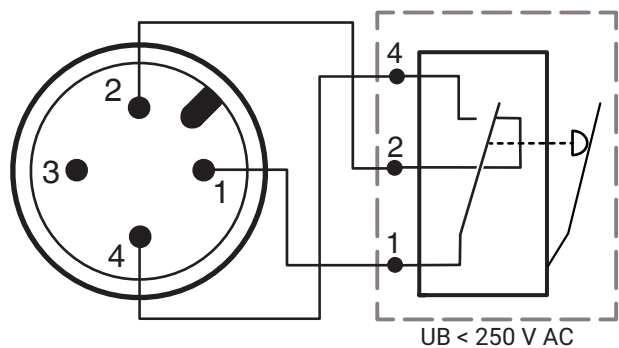


## Connexion électrique

**Plan de câblage presse-étoupe ou presse-étoupe Skintop (sans code, 0101, 6647, 6968, 7072)**



**Plan de câblage connecteur mâle M12, 4 pôles (code 6537)**



N'est pas disponible en version ATEX (code X).



GEMÜ Gebr. Müller Apparatebau GmbH & Co. KG  
Fritz-Müller-Straße 6-8 D-74653 Ingelfingen-Criesbach  
Tél. +49 (0)7940 123-0 · info@gemue.de  
www.gemu-group.com