

GEMÜ 1215

电信号远传位置指示器



特征

- 通过微动开关反馈位置
- 电缆头可以无级旋转360°
- 除了电动位置反馈外，额外安装了一个目测位置指示器
- ATEX规格可选装
- 标配目测位置指示器

说明

定位器GEMÜ 1215适合安装到气动控制的直行程执行器上。通过带微动开关的操作阀杆，以电子方式可靠地记录和反馈阀杆的位置（终端位置“打开”）。

技术规格

- 环境温度: -15 至 60 °C
- 供电: 230 V AC , 50/60 Hz | 24 V DC
- 保护等级: IP 65
- 电气连接方式: PG 11 电缆螺纹接头 | M12 插头
- 开关类型: 微动开关
- 一致性: ATEX | EAC

技术数据取决于不同产品相应配置

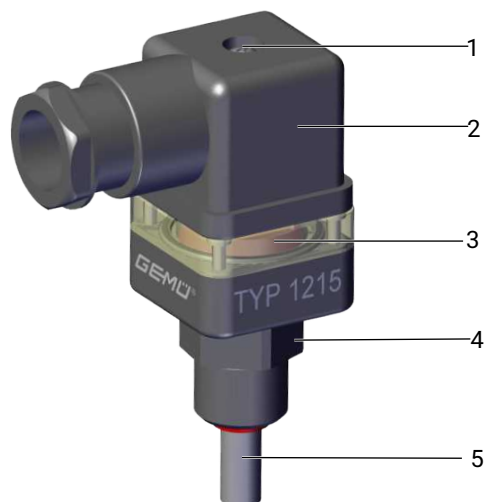


目录

2 产品描述	3
3 订购代码	4
3.1 订购代码	4
3.1.1 型号	4
3.1.2 现场总线	4
3.1.3 附件	4
3.1.4 索引	4
3.1.5 索引2	4
3.1.6 结构形式	4
3.1.7 High Purity规格	4
3.1.8 特殊规格	4
3.2 订购示例	4
4 技术参数	5
4.1 温度	5
4.2 产品合规性	5
4.3 机械参数	5
4.4 电气参数	5
4.4.1 微动开关	5
5 尺寸	6
6 电气接口	6
6.1 接线图, 电缆螺纹接头或Skintop螺纹接头 (代码: 无, 0101, 6647, 6968, 7072)	6
6.2 接线图, M12插头, 4芯 (代码6537)	6

产品描述

结构



序号	名称	材质
1	自攻螺丝	镀白锌
2	设备插座壳体	PA
3	标准壳体视图指示器 (K码 : 无 (标准) , 0101 , 6537 , 6647)	PA 12 TR 90 UV
	选装壳体视图显示器 (K码 : 6968 , 7072)	天然透明PP
4	底座	PP
5	操作阀杆	阀门专用

订购代码

订购代码提供有关标准配置的概述。

订购前，请检查可用性。其他配置请另询。

订购代码

1 型号	代码
电信号远传位置指示器	1215
2 现场总线	代码
无	000
3 附件	代码
附件	Z
4 索引	代码
对于阀门专用规格，请联系盖米	
5 索引2	代码
对于阀门专用规格，请联系盖米	

6 结构形式	代码
标准壳体视图显示器， PG11电缆螺纹接头	
已根据油漆兼容性清洁了介质区域，部件已焊接在薄膜中， 标准壳体视图显示器， PG11电缆螺纹接头	0101
标准壳体视图显示器， M12插头，4芯	6537
标准壳体视图显示器， PG11 Skintop螺纹接头	6647
选装壳体视图显示器， PG11 Skintop螺纹接头	6968
选装壳体视图显示器， PG11电缆螺纹接头	7072

7 High Purity规格	代码
无	
High Purity	HP

8 特殊规格	代码
无	
ATEX规格	X

订购示例

订购选项	代码	说明
1 型号	1215	电信号远传位置指示器
2 现场总线	000	无
3 附件	Z	附件
4 索引		对于阀门专用规格，请联系盖米
5 索引2		对于阀门专用规格，请联系盖米
6 结构形式		标准壳体视图显示器， PG11电缆螺纹接头
7 High Purity规格		无
8 特殊规格		无

技术参数

温度

环境温度: -15 – 60 °C

存储温度: 0 – 40 °C

产品合规性

EMV认证: 2014/30/EU

防爆: 2014/34/EU (ATEX)

ATEX标识: 燃气 :  II 2G IIB T6 X

机械参数

安装位置: 可选

重量: 45 g

保护等级: IP 65

电气参数

电气连接方式: M12插头, 4芯 (代码6537)
 PG11电缆螺纹接头, 用于Ø 6-8 mm的电缆, 建议导体横截面0.75 mm² (代码: 无, 0101, 7072)
 PG11 Skintop螺纹接头, 用于Ø 4-10 mm的电缆, 建议导体横截面0.75 mm² (代码6647, 6968)

微动开关

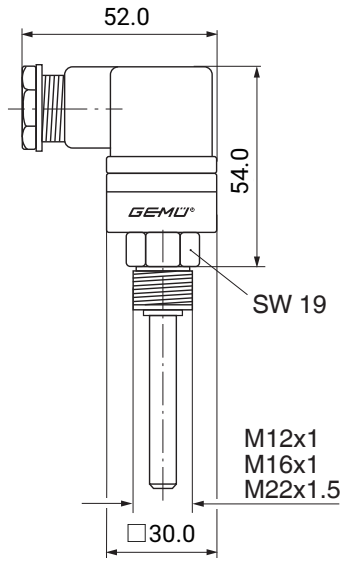
最大开关电压: 230 V AC, 50/60 Hz | 24 V DC

最大开关电流: 交流2.5 A, 直流1 A
 数据适用于环境温度40 °C

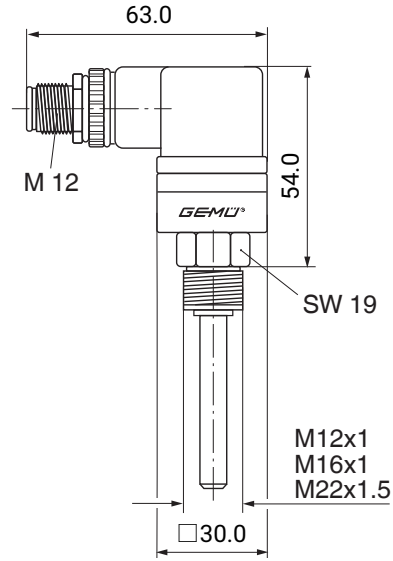
使用类别: 交流15, 直流12 (标准功能)

尺寸

PG11电缆螺纹接头



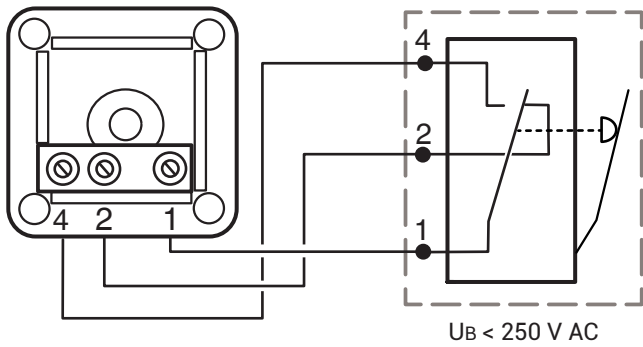
M12插头, 4芯



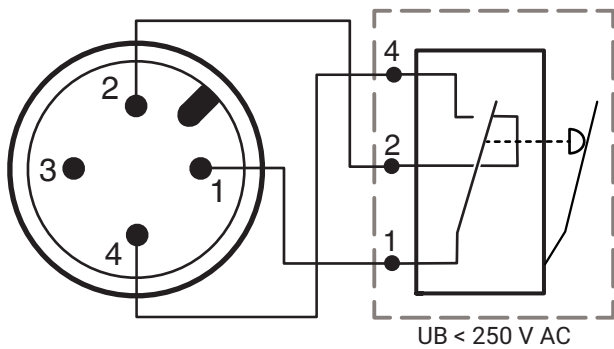
尺寸单位: mm

电气接口

接线图, 电缆螺纹接头或Skintop螺纹接头 (代码: 无, 0101, 6647, 6968, 7072)



接线图, M12插头, 4芯 (代码6537)



不作为ATEX规格 (代码X) 提供。



GEMÜ Gebr. Müller Apparatebau GmbH & Co. KG
Fritz-Müller-Straße 6-8 D-74653 Ingelfingen-Criesbach
电话 +49 (0) 7940 123-0 · info@gemue.de
www.gemu-group.com