

Membranventil

Kunststoff, DN 12 - 20

Diaphragm Valve

Plastic, DN 12 - 20

- Ⓓ ORIGINAL EINBAU- UND MONTAGEANLEITUNG
- ⒼB INSTALLATION, OPERATING AND MAINTENANCE INSTRUCTIONS





Inhaltsverzeichnis

1	Allgemeine Hinweise	2
2	Allgemeine Sicherheitshinweise	2
2.1	Hinweise für Service- und Bedienpersonal	3
2.2	Warnhinweise	3
2.3	Verwendete Symbole	4
3	Begriffsbestimmungen	4
4	Vorgesehener Einsatzbereich	4
5	Auslieferungszustand	4
6	Technische Daten	5
7	Bestelldaten	6
8	Herstellerangaben	6
8.1	Transport	6
8.2	Lieferung und Leistung	6
8.3	Lagerung	7
8.4	Benötigtes Werkzeug	7
9	Funktionsbeschreibung	7
10	Geräteaufbau	7
10.1	Typenschild	7
11	Montage und Bedienung	8
11.1	Montage des Ventils	8
11.2	Bedienung	10
11.3	Steuerfunktionen	10
11.4	Steuermedium anschließen	10
12	Montage / Demontage von Ersatzteilen	11
12.1	Demontage Ventil (Antrieb vom Körper lösen)	11
12.2	Demontage Membrane	11
12.3	Montage Membrane	11
12.3.1	Allgemeines	11
12.3.2	Montage der Konkav-Membrane	12
12.4	Montage Antrieb auf Ventilkörper	12
13	Inbetriebnahme	13
14	Inspektion und Wartung	13
15	Demontage	14
16	Entsorgung	14
17	Rücksendung	14
18	Hinweise	14
19	Fehlersuche / Störungsbehebung	15
20	Schnittbild und Ersatzteile	16
21	Einbauerklärung	17

1 Allgemeine Hinweise

- Voraussetzungen für die einwandfreie Funktion des GEMÜ-Ventils:
- Sachgerechter Transport und Lagerung
 - Installation und Inbetriebnahme durch eingewiesenes Fachpersonal
 - Bedienung gemäß dieser Einbau- und Montageanleitung
 - Ordnungsgemäße Instandhaltung
- Korrekte Montage, Bedienung und Wartung oder Reparatur gewährleisten einen störungsfreien Betrieb des Ventils.

	Beschreibungen und Instruktionen beziehen sich auf Standardausführungen. Für Sonderausführungen, die in dieser Einbau- und Montageanleitung nicht beschrieben sind, gelten die grundsätzlichen Angaben in dieser Einbau- und Montageanleitung in Verbindung mit einer zusätzlichen Sonderdokumentation.
---	---

	Alle Rechte wie Urheberrechte oder gewerbliche Schutzrechte werden ausdrücklich vorbehalten.
---	--

2 Allgemeine Sicherheitshinweise

Die Sicherheitshinweise berücksichtigen nicht:

- Zufälligkeiten und Ereignisse, die bei Montage, Betrieb und Wartung auftreten können.
- die ortsbezogenen Sicherheitsbestimmungen, für deren Einhaltung – auch seitens des hinzugezogenen Montagepersonals – der Betreiber verantwortlich ist.

2.1 Hinweise für Service- und Bedienpersonal

Die Einbau- und Montageanleitung enthält grundlegende Sicherheitshinweise, die bei Inbetriebnahme, Betrieb und Wartung zu beachten sind. Nichtbeachtung kann zur Folge haben:

- Gefährdung von Personen durch elektrische, mechanische und chemische Einwirkungen.
- Gefährdung von Anlagen in der Umgebung.
- Versagen wichtiger Funktionen.
- Gefährdung der Umwelt durch Austreten gefährlicher Stoffe bei Leckage.

Vor Inbetriebnahme:

- Einbau- und Montageanleitung lesen.
- Montage- und Betriebspersonal ausreichend schulen.
- Sicherstellen, dass der Inhalt der Einbau- und Montageanleitung vom zuständigen Personal vollständig verstanden wird.
- Verantwortungs- und Zuständigkeitsbereiche regeln.

Bei Betrieb:

- Einbau- und Montageanleitung am Einsatzort verfügbar halten.
- Sicherheitshinweise beachten.
- Nur entsprechend der Leistungsdaten betreiben.
- Wartungsarbeiten bzw. Reparaturen, die nicht in der Einbau- und Montageanleitung beschrieben sind dürfen nicht ohne vorherige Abstimmung mit dem Hersteller durchgeführt werden.

⚠ GEFÄHR

Sicherheitsdatenblätter bzw. die für die verwendeten Medien geltenden Sicherheitsvorschriften unbedingt beachten!

Bei Unklarheiten:

- Bei nächstgelegener GEMÜ-Verkaufsniederlassung nachfragen.

2.2 Warnhinweise

Warnhinweise sind, soweit möglich, nach folgendem Schema gegliedert:

⚠ SIGNALWORT

Art und Quelle der Gefahr

- ▶ Mögliche Folgen bei Nichtbeachtung.
- Maßnahmen zur Vermeidung der Gefahr.

Warnhinweise sind dabei immer mit einem Signalwort und teilweise auch mit einem gefahrenspezifischen Symbol gekennzeichnet.

Folgende Signalwörter bzw.

Gefährdungstufen werden eingesetzt:

⚠ GEFÄHR

Unmittelbare Gefahr!

- ▶ Bei Nichtbeachtung sind Tod oder schwerste Verletzungen die Folge.

⚠ WARNUNG

Möglicherweise gefährliche Situation!

- ▶ Bei Nichtbeachtung drohen schwerste Verletzungen oder Tod.

⚠ VORSICHT

Möglicherweise gefährliche Situation!







- ▶ Bei Nichtbeachtung drohen mittlere bis leichte Verletzungen.

VORSICHT (OHNE SYMBOL)

Möglicherweise gefährliche Situation!

- ▶ Bei Nichtbeachtung drohen Sachschäden.

2.3 Verwendete Symbole

	Gefahr durch heiße Oberflächen!
	Gefahr durch ätzende Stoffe!
	Hand: Beschreibt allgemeine Hinweise und Empfehlungen.
	Punkt: Beschreibt auszuführende Tätigkeiten.
	Pfeil: Beschreibt Reaktion(en) auf Tätigkeiten.
	Aufzählungszeichen

3 Begriffsbestimmungen

Betriebsmedium

Medium, das durch das Ventil fließt.

Steuermedium

Medium mit dem durch Druckaufbau oder Druckabbau das Ventil angesteuert und betätigt wird.

Steuerfunktion

Mögliche Betätigungsfunktionen des Ventils.

4 Vorgesehener Einsatzbereich

- Das GEMÜ-Ventil 610 ist für den Einsatz in Rohrleitungen konzipiert. Es steuert ein durchfließendes Medium indem es durch ein Steuermedium geschlossen oder geöffnet werden kann.
- **Das Ventil darf nur gemäß den technischen Daten eingesetzt werden (siehe Kapitel 6 "Technische Daten").**
- Schrauben und Kunststoffteile am Ventil nicht lackieren!

⚠️ WARNUNG

Ventil nur bestimmungsgemäß einsetzen!

- ▶ Sonst erlischt Herstellerhaftung und Gewährleistungsanspruch.
- Das Ventil ausschließlich entsprechend den in der Vertragsdokumentation und in der Einbau- und Montageanleitung festgelegten Betriebsbedingungen verwenden.

5 Auslieferungszustand

Das GEMÜ-Ventil wird als separat verpacktes Bauteil ausgeliefert.

6 Technische Daten

Betriebsmedium

Aggressive, neutrale, gasförmige und flüssige Medien, die die physikalischen und chemischen Eigenschaften des jeweiligen Gehäuse- und Membranwerkstoffes nicht negativ beeinflussen.

Temperatur Betriebsmedium

Ventilkörper PVC-U 10 bis 60 °C

Ventilkörper PP / PP-H 5 bis 80 °C

Ventilkörper PVDF -10 bis 80 °C

Der zulässige Betriebsdruck ist abhängig von der Temperatur des Betriebsmediums.

Umgebungstemperatur

Ventilkörper PVC-U 10 bis 50 °C

Ventilkörper PP / PP-H 5 bis 50 °C

Ventilkörper PVDF -10 bis 50 °C

Steuermedium

Neutrale Gase

Max. zulässige Temperatur des Steuermediums 40 °C

Füllvolumen 0,02 dm³

Druck / Temperatur-Zuordnung für Kunststoff

Temperatur in °C (Kunststoffgehäuse)		-20	-10	±0	5	10	20	25	30	40	50	60	70	80
Ventilkörperwerkstoff		zulässiger Betriebsdruck [bar]												
PVC-U	Code 1	-	-	-	-	6,0	6,0	6,0	4,8	3,6	2,1	0,9	-	-
PP / PP-H	Code 5 / N5	-	-	-	6,0	6,0	6,0	6,0	5,1	4,2	3,3	2,4	1,6	0,9
PVDF	Code 20	-	6,0	6,0	6,0	6,0	6,0	6,0	5,4	4,8	4,3	3,8	3,2	2,8

Erweiterte Temperaturbereiche auf Anfrage. Bitte beachten Sie, dass sich aufgrund der Umgebungs- und Medientemperatur eine Mischtemperatur am Ventilkörper einstellt, welche die oben angegebenen Werte nicht überschreiten darf.

Membrangröße	DN	Betriebsdruck	Steuerdruck [bar]			Kv-Wert
		[bar]	Stf. 1	Stf. 2	Stf. 3	[m ³ /h]
10	12	0 - 6	5 - 7	max. 5,5 siehe Diagramm	max. 5,0	2,8
	15					3,5
	20					3,5

Sämtliche Druckwerte sind in bar - Überdruck. Betriebsdruckangaben wurden mit statisch einseitig anstehenden Betriebsdruck bei geschlossenem Ventil ermittelt. Für die angegebenen Werte ist die Dichtigkeit am Ventil Sitz und nach außen gewährleistet. Angaben zu beidseitig anstehenden Betriebsdrücken und für Reinstmedien auf Anfrage. Die Angaben des Steuerdruckes sind abhängig vom Hub.

Kv-Werte ermittelt gemäß DIN EN 60534, Eingangsdruck 5 bar, Δp 1 bar, Ventilkörperwerkstoff PVC-U mit Weichelastomermembrane. Die Kv-Werte für andere Produktkonfigurationen (z. B. andere Membran- oder Körperwerkstoffe) können abweichen. Im allgemeinen unterliegen alle Membranen den Einflüssen von Druck, Temperatur, des Prozesses und den Drehmomenten mit denen diese angezogen werden. Dadurch können die Kv-Werte über die Toleranzgrenze der Norm hinaus abweichen.

Die Kv-Wert-Kurve (Kv-Wert in Abhängigkeit vom Ventilhub) kann je nach Membranwerkstoff und Einsatzdauer variieren.

Werkstoff O-Ring bei Ventilkörpern mit Armaturenverschraubung

Membranwerkstoff	Werkstoff O-Ring
NBR	EPDM
FKM	FKM
EPDM	EPDM
PTFE	FKM

Andere Kombinationen auf Anfrage

Bei fremdgesteuerten Membranventilen besteht bezüglich des Ventilhubes eine Abhängigkeit zwischen dem Steuer- und dem Betriebsdruck.

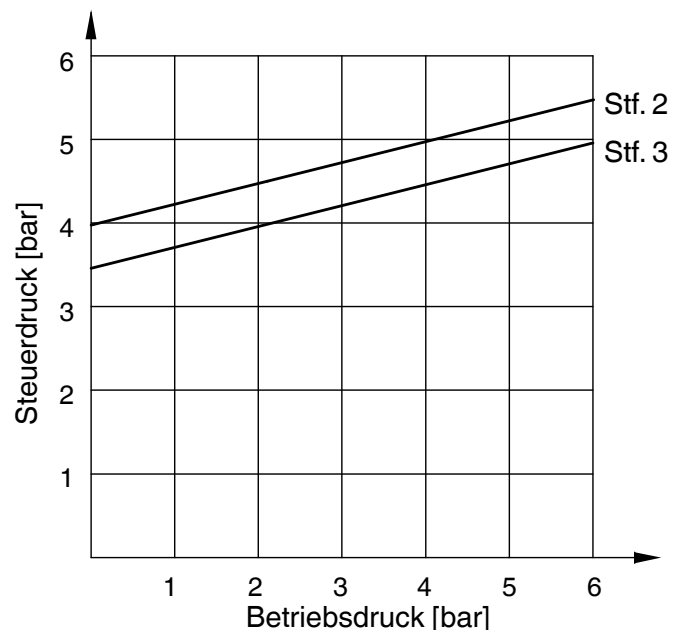
Bei Federkraft schließenden Ventilen gilt: je niedriger der Betriebsdruck ist, desto höher muss der Steuerdruck sein, um das Ventil vollständig zu öffnen. Bei Federkraft öffnenden Ventilen verhält sich die Situation umgekehrt.

Grundsätzlich ist jedoch darauf zu achten, dass keinesfalls die angegebenen Maximaldrücke überschritten oder die Minimaldrücke unterschritten werden.

Die notwendigen Steuerdrücke entnehmen Sie bitte aus nebenstehendem Diagramm.

Der im Diagramm abgebildete Steuerdruck in Abhängigkeit des vorherrschenden Betriebsdrucks dient hier zur Orientierung für einen membranschonenden Betrieb.

Steuer- / Betriebsdruckdiagramm



7 Bestelldaten

Gehäuseform	Code
Durchgang	D

Anschlussart	Code
Gewindemuffe DIN ISO 228	1
Klebemuffe DIN	2
Armaturenverschraubung mit Einlegeteil DIN (Muffe)	7
Stutzen zum IR-Stumpfschweißen, WNF	28
Armaturenverschraubung mit Einlegeteil Zoll - BS (Muffe)	33
Flareanschluss mit Überwurfmutter PVDF	75
Armaturenverschraubung mit Einlegeteil DIN (IR-Stumpfschweißen)	78

Ventilkörperwerkstoff	Code
PVC-U, grau	1
PP, glasfaserverstärkt	5
PVDF	20
PP-H natur	N5*
* nur mit integrierter Befestigungsplatte (Code M)	

Membranwerkstoff	Code
NBR	2
FKM	4
EPDM	17
EPDM	29
PTFE/EPDM, einteilig	54

Bestellbeispiel	610	15	D	7	1	29	1	1/N	-	N
Typ	610									
Nennweite		15								
Gehäuseform (Code)			D							
Anschlussart (Code)				7						
Ventilkörperwerkstoff (Code)					1					
Membranwerkstoff (Code)						29				
Steuerfunktion (Code)							1			
Antriebsgröße (Code)								1/N		
Integrierte Befestigungsplatte (Code)									-	
Sonderfunktion (Code)										N

Steuerfunktion		Code
Federkraft geschlossen	(NC)	1
Federkraft geöffnet	(NO)	2
Beidseitig angesteuert	(DA)	3

Antriebsgröße		Code
Membrangröße 10		1/N
Steuermediumanschluss 90° zur Durchflussrichtung		
Membrangröße 10		1RN
Steuermediumanschluss in Durchflussrichtung		

Integrierte Befestigungsplatte		Code
Inklusive Befestigungsplatte Werkstoff-Code 20, N5		M
Ohne Befestigungsplatte Werkstoff-Code 20		O
Ohne Befestigungsplatte Werkstoff-Code 1 und 5		-

Sonderfunktion		Code
NSF 61 Trinkwasser-Zulassung		N

8 Herstellerangaben

8.1 Transport

- Ventil nur auf geeignetem Lademittel transportieren, nicht stürzen, vorsichtig handhaben.
- Verpackungsmaterial entsprechend den Entsorgungsvorschriften /

Umweltschutzbestimmungen entsorgen.

8.2 Lieferung und Leistung

- Ware unverzüglich bei Erhalt auf Vollständigkeit und Unversehrtheit überprüfen.
- Lieferumfang aus Versandpapieren, Ausführung aus Bestellnummer ersichtlich.

- Auslieferungszustand des Ventils:

Steuerfunktion:	Zustand:
1 Federkraft geschlossen (NC)	geschlossen
2 Federkraft geöffnet (NO)	geöffnet
3 Beidseitig angesteuert (DA)	undefiniert

- Das Ventil wird im Werk auf Funktion geprüft.

8.3 Lagerung

- Ventil staubgeschützt und trocken in Originalverpackung lagern.
- UV-Strahlung und direkte Sonneneinstrahlung vermeiden.
- Maximale Lagertemperatur: 40 °C.
- Lösungsmittel, Chemikalien, Säuren, Kraftstoffe u.ä. dürfen nicht mit Ventilen und deren Ersatzteilen in einem Raum gelagert werden.

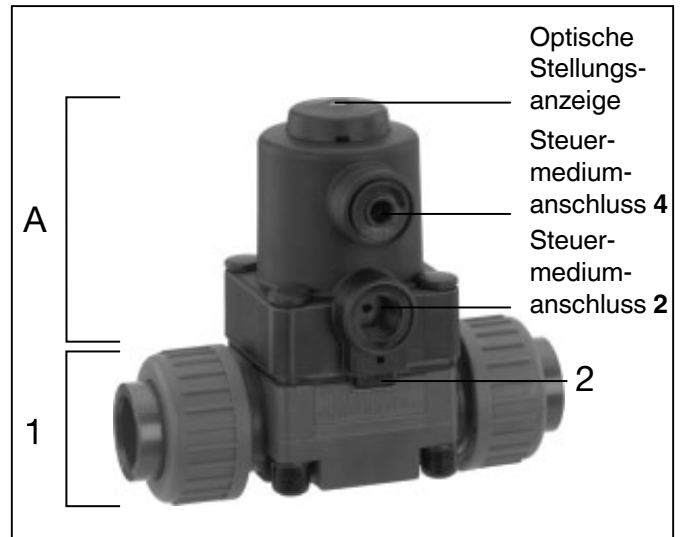
8.4 Benötigtes Werkzeug

- Benötigtes Werkzeug für Einbau und Montage ist **nicht** im Lieferumfang enthalten.
- Passendes, funktionsfähiges und sicheres Werkzeug benutzen.

9 Funktionsbeschreibung

GEMÜ 610 ist ein Kunststoff-Membranventil mit Durchgangskörper. Das Ventil besitzt einen wartungsarmen Kolbenantrieb, der mit neutralen Gasen angesteuert werden kann, und eine integrierte optische Stellungsanzeige. Alle mediumsberührten Teile und das Antriebsgehäuse sind aus Kunststoff. Ventilkörper und Membrane sind gemäß Datenblatt in verschiedenen Ausführungen erhältlich. Vielfältiges Zubehör ist lieferbar, z. B. Hubbegrenzung, elektrische Stellungsrückmelder, elektropneumatische Stellungs- und Prozessregler, Pilotventile, Befestigungsplatten.

10 Geräteaufbau



Geräteaufbau

1	Ventilkörper
2	Membrane
A	Antrieb

10.1 Typenschild

Geräteversion Ausführung gemäß Bestelldaten

		gerätespezifische Daten	
GEMÜ Fritz-Müller-Str. 6-8 D-74663 Ingelfingen	610 15D 7 12911/N	PS 6,0 bar	Baujahr
	PST 5,0- 7,0 bar		
	ERE DE	2020	
	88663707	12103529 0001	
Artikelnummer	Rückmeldenummer	Seriennummer	

Der Herstellungsmonat ist unter der Rückmeldenummer verschlüsselt und kann bei GEMÜ erfragt werden. Das Produkt wurde in Deutschland hergestellt.

11 Montage und Bedienung

Vor Einbau:

- Eignung Ventilkörper- und Membranwerkstoff entsprechend Betriebsmedium prüfen.
Siehe Kapitel 6 "Technische Daten".

11.1 Montage des Ventils

⚠️ WARNUNG

Unter Druck stehende Armaturen!

- ▶ Gefahr von schwersten Verletzungen oder Tod!
- Nur an druckloser Anlage arbeiten.

⚠️ WARNUNG



Aggressive Chemikalien!

- ▶ Verätzungen!
- Montage nur mit geeigneter Schutzausrüstung.

⚠️ VORSICHT



Heiße Anlagenteile!

- ▶ Verbrennungen!
- Nur an abgekühlter Anlage arbeiten.

⚠️ VORSICHT

Ventil nicht als Trittstufe oder Aufstiegshilfe benutzen!

- ▶ Gefahr des Abrutschens / der Beschädigung des Ventils.

VORSICHT

Maximal zulässigen Druck nicht überschreiten!

- ▶ Eventuell auftretende Druckstöße (Wasserschläge) durch Schutzmaßnahmen vermeiden.

- Montagearbeiten nur durch geschultes Fachpersonal.
- Geeignete Schutzausrüstung gemäß den Regelungen des Anlagenbetreibers berücksichtigen.

Installationsort:

⚠️ VORSICHT

- Ventil äußerlich nicht stark beanspruchen.
- Installationsort so wählen, dass Ventil nicht als Steighilfe genutzt werden kann.
- Rohrleitung so legen, dass Schub- und Biegekräfte, sowie Vibrationen und Spannungen vom Ventilkörper ferngehalten werden.
- Ventil nur zwischen zueinander passenden, fluchtenden Rohrleitungen montieren.

- Richtung des Betriebsmediums: Beliebig.
- Einbaulage des Ventils: Beliebig.

Montage:

1. Eignung des Ventils für jeweiligen Einsatzfall sicherstellen. Das Ventil muss für die Betriebsbedingungen des Rohrleitungssystems (Medium, Mediumskonzentration, Temperatur und Druck) sowie die jeweiligen Umgebungsbedingungen geeignet sein. Technische Daten des Ventils und der Werkstoffe prüfen.
2. Anlage bzw. Anlagenteil stilllegen.
3. Gegen Wiedereinschalten sichern.
4. Anlage bzw. Anlagenteil drucklos schalten.
5. Anlage bzw. Anlagenteil vollständig entleeren und abkühlen lassen bis Verdampfungstemperatur des Mediums unterschritten ist und Verbrühungen ausgeschlossen sind.
6. Anlage bzw. Anlagenteil fachgerecht dekontaminieren, spülen und belüften.

Montage bei Schweißstutzen:

1. Schweißtechnische Normen einhalten!
2. Antrieb mit Membrane vor Einschweißen des Ventilkörpers demontieren (siehe Kapitel 12.1).
3. Schweißstutzen abkühlen lassen.
4. Ventilkörper und Antrieb mit Membrane wieder zusammen bauen (siehe Kapitel 12.4).

Montage bei Armaturenverschraubung mit Einlegeteil:

VORSICHT

Beschädigungen am Ventilantrieb oder Ventilkörper!

- ▶ Schweißtechnische Normen einhalten!

VORSICHT

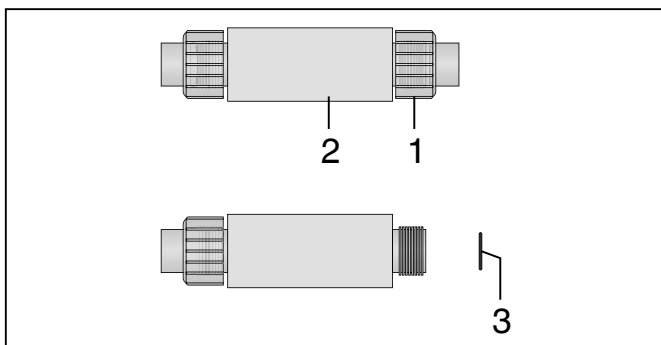
Beschädigungen des Ventilkörpers!

- ▶ Nur für Ventilkörper geeigneten Kleber verwenden.

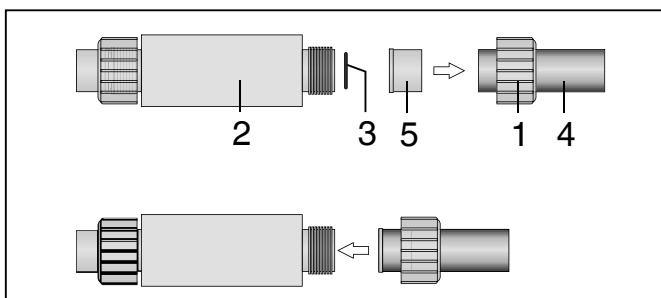


Der Kleber ist nicht im Lieferumfang enthalten!

1. Schraubverbindung entsprechend der gültigen Normen in Rohr einschrauben.



2. Überwurfmutter 1 am Ventilkörper 2 abschrauben.
3. O-Ring 3 ggf. wieder einsetzen.



4. Überwurfmutter 1 über Rohrleitung 4 stecken. Einlegeteil 5 durch Kleben / Schweißen mit der Rohrleitung 4 verbinden.
5. Überwurfmutter 1 wieder auf Ventilkörper 2 aufschrauben.
6. Ventilkörper 2 an anderer Seite ebenfalls mit Rohrleitung 4 verbinden.

Montage bei Gewindeanschluss:

- Gewindeanschlüsse entsprechend der gültigen Normen in Rohr einschrauben.
- Ventilkörper an Rohrleitung anschrauben, geeignetes Gewindedichtmittel verwenden. Das Gewindedichtmittel ist nicht im Lieferumfang enthalten.

Montage bei Klebemuffe:

VORSICHT

Beschädigungen des Ventilkörpers!

- ▶ Nur für Ventilkörper geeigneten Kleber verwenden.



Der Kleber ist nicht im Lieferumfang enthalten!

1. Kleber im Ventilkörper und auf Rohrleitung laut Angaben des Kleberherstellers auftragen.
2. Ventilkörper mit Rohrleitung verbinden.

Montage bei Flareanschluss:

1. Vorbereitung und Anschluss der Flareanschlüsse siehe auch GEMÜ FlareStar®-Prospekt und GEMÜ Flare- und Montageanleitung!
2. Aufgeweiteten PFA-Schlauch vollständig auf Flare-Fittingkörper stecken.
3. Überwurfmutter darüber drehen.
4. Je nach Umgebungsbedingungen beständige und geeignete Anschlussfitinge benutzen.

Entsprechende Vorschriften für Anschlüsse beachten!

Nach der Montage:



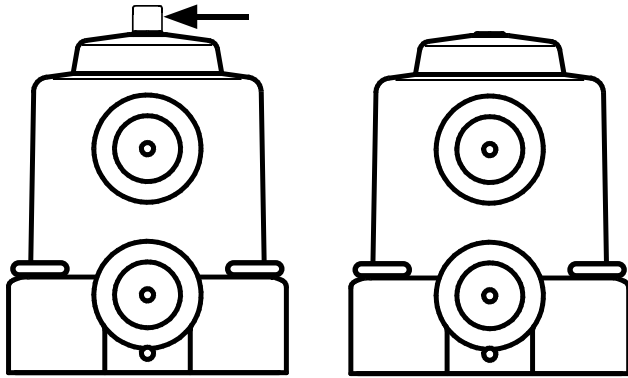
Wichtig:

Membranen setzen sich im Lauf der Zeit. Nach Installation und Inbetriebnahme des Ventils unbedingt Muttern 20 (siehe Kapitel 20 "Schnittbild und Ersatzteile") nachziehen.

- Alle Sicherheits- und Schutzeinrichtungen wieder anbringen bzw. in Funktion setzen.

11.2 Bedienung

Optische Stellungsanzeige



Ventil offen

Ventil geschlossen

11.3 Steuerfunktionen

Folgende Steuerfunktionen sind verfügbar:

Steuerfunktion 1

Federkraft geschlossen (NC):

Ruhezustand des Ventils: durch Federkraft geschlossen. Ansteuern des Antriebs (Anschluss 2) öffnet das Ventil. Entlüften des Antriebs bewirkt das Schließen des Ventils durch Federkraft.

Steuerfunktion 2

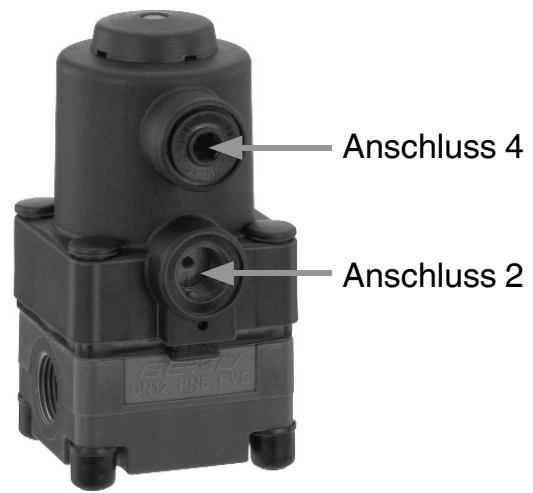
Federkraft geöffnet (NO):

Ruhezustand des Ventils: durch Federkraft geöffnet. Ansteuern des Antriebs (Anschluss 4) schließt das Ventil. Entlüften des Antriebs bewirkt das Öffnen des Ventils durch Federkraft.

Steuerfunktion 3

Beidseitig angesteuert (DA):

Ruhezustand des Ventils: keine definierte Grundposition. Öffnen und Schließen des Ventils durch Ansteuern der entsprechenden Steuermediumanschlüsse (Anschluss 2: Öffnen / Anschluss 4: Schließen).



Bei Steuerfunktion 1 ist der Anschluss 4 mit einem Blindstopfen verschlossen.

Bei Steuerfunktion 2 ist der Anschluss 2 mit einem Blindstopfen verschlossen.

Steuerfunktion	Anschlüsse	
	2	4
1 (NC)	+	-
2 (NO)	-	+
3 (DA)	+	+

+ = vorhanden / - = nicht vorhanden
(Anschlüsse 2 / 4 siehe Bild oben)

11.4 Steuermedium anschließen



Wichtig:

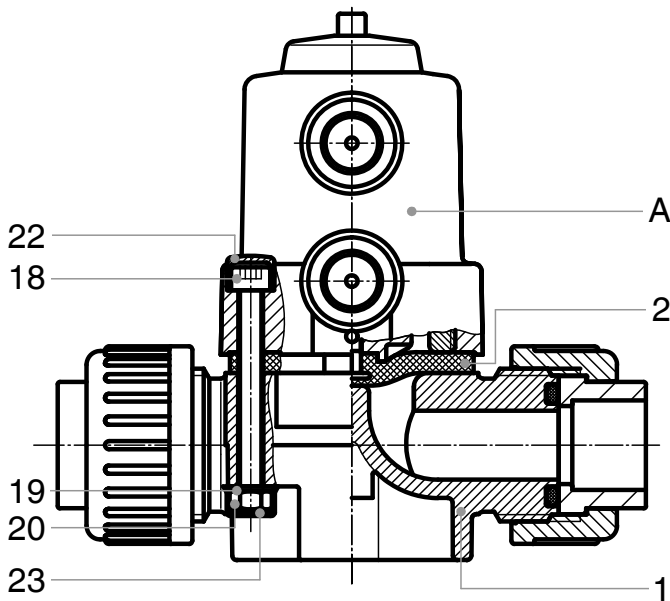
- Steuermediumleitungen spannungs- und knickfrei montieren!
- Je nach Anwendung geeignete Anschlussstücke verwenden.
- Für Steuerluftanschlüsse aus Kunststoff dürfen keine Einschraubanschlüsse mit kegeligem Gewinde R1/4" verwendet werden.

Gewinde der Steuermediumanschlüsse:
G1/4

Steuerfunktion		Anschlüsse
1	Federkraft geschlossen (NC)	2: Steuermedium (Öffnen)
2	Federkraft geöffnet (NO)	4: Steuermedium (Schließen)
3	Beidseitig angesteuert (DA)	2: Steuermedium (Öffnen) 4: Steuermedium (Schließen)

Anschlüsse 2 / 4 siehe Bild oben

12 Montage / Demontage von Ersatzteilen



12.1 Demontage Ventil (Antrieb vom Körper lösen)

1. Antrieb **A** in Offen-Position bringen.
2. Antrieb **A** vom Ventilkörper **1** demontieren.
3. Antrieb **A** in Geschlossen-Position bringen.



Wichtig:

Nach Demontage alle Teile von Verschmutzungen reinigen (Teile dabei nicht beschädigen). Teile auf Beschädigung prüfen, ggf. austauschen (nur Originalteile von GEMÜ verwenden).

12.2 Demontage Membrane



Wichtig:

Vor Demontage der Membrane bitte Antrieb demontieren, siehe Kapitel 12.1 "Demontage Ventil (Antrieb vom Körper lösen)".

1. Membrane herausschrauben.
2. Alle Teile von Produktresten und Verschmutzungen reinigen. Teile dabei nicht zerkratzen oder beschädigen!
3. Alle Teile auf Beschädigungen prüfen.
4. Beschädigte Teile austauschen (nur Originalteile von GEMÜ verwenden).

12.3 Montage Membrane

12.3.1 Allgemeines



Wichtig:

Für Ventil passende Membrane einbauen (geeignet für Medium, Mediumkonzentration, Temperatur und Druck). Die Absperrmembrane ist ein Verschleißteil. Vor Inbetriebnahme und über gesamte Einsatzdauer des Ventils technischen Zustand und Funktion überprüfen. Zeitliche Abstände der Prüfung entsprechend den Einsatzbelastungen und / oder der für den Einsatzfall geltenden Regelwerken und Bestimmungen festlegen und regelmäßig durchführen.



Wichtig:

Ist die Membrane nicht weit genug in das Verbindungsstück eingeschraubt, wirkt die Schließkraft direkt auf den Membranpin und nicht über das Druckstück. Das führt zu Beschädigungen und frühzeitigem Ausfall der Membrane und Undichtheit des Ventils. Wird die Membrane zu weit eingeschraubt, erfolgt keine einwandfreie Dichtung mehr am Ventilsitz. Die Funktion des Ventils ist nicht mehr gewährleistet.



Wichtig:

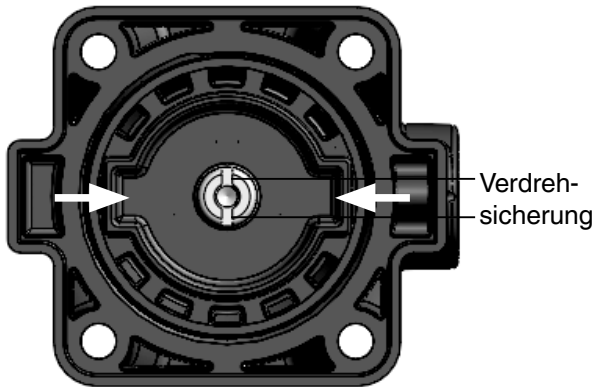
Falsch montierte Membrane führt ggf. zu Undichtheit des Ventils / Mediumsaustritt. Ist dies der Fall dann Membrane demontieren, komplettes Ventil und Membrane überprüfen und erneut nach obiger Anleitung montieren.

Das Druckstück ist lose.

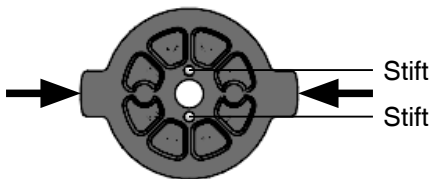
Druckstück und Antriebsflansch von unten gesehen:



Druckstück - Ansicht von Membranseite

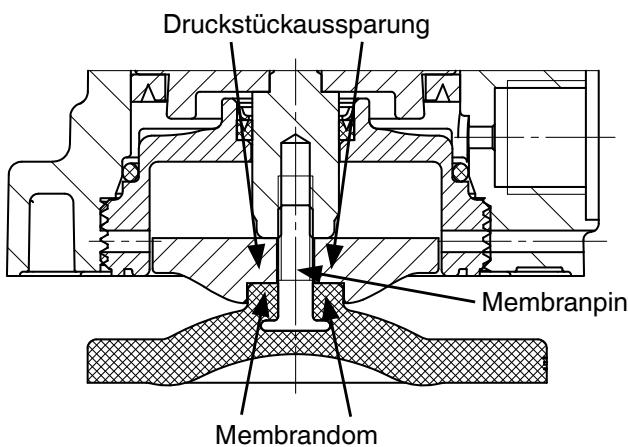


Druckstück Steuerfunktion NO und DA



- Druckstück lose auf Antriebsspindel aufsetzen, Nasen in Führungen (Pfeile) einpassen.

12.3.2 Montage der Konkav-Membrane



1. Antrieb **A** in Geschlossen-Position bringen.
2. Druckstück lose auf Antriebsspindel aufsetzen, Nasen in Führungen

einpassen (siehe Kapitel 12.3.1 "Allgemeines"). Steuerfunktion NO und DA: prüfen ob die Stifte in die Verdrehsicherung eingerastet sind.

3. Kontrollieren ob das Druckstück in den Führungen liegt.
4. Neue Membrane von Hand fest in Druckstück einschrauben.
5. Kontrollieren ob Membrandom in Druckstückaussparung liegt.
6. Bei Schwergängigkeit Gewinde prüfen, beschädigte Teile austauschen (nur Originalteile von GEMÜ verwenden).
7. Beim Verspüren eines deutlichen Widerstands Membrane soweit zurückschrauben, bis Membran-Lochbild mit Antriebs-Lochbild übereinstimmt.

12.4 Montage Antrieb auf Ventilkörper

1. Antrieb **A** in Offen-Position bringen.
2. Antrieb **A** mit montierter Membrane **2** auf Ventilkörper **1** aufsetzen, auf Übereinstimmung von Membransteg und Ventilkörpersteg achten.
3. Schrauben **18**, Scheiben **19** und Muttern **20** handfest montieren.
4. Antrieb **A** in Geschlossen-Position bringen.
5. Muttern **20** über Kreuz festziehen.
6. Abdeckkappen **22** und **23** wieder aufsetzen.
7. Auf gleichmäßige Verpressung der Membrane **2** achten (ca. 10-15 %, erkennbar an gleichmäßiger Außenwölbung).
8. Komplett montiertes Ventil auf Dichtheit prüfen.



Wichtig:

Membranen setzen sich im Lauf der Zeit. Nach Installation und Inbetriebnahme des Ventils unbedingt Muttern **20** (siehe Kapitel 20 "Schnittbild und Ersatzteile") nachziehen.

13 Inbetriebnahme

⚠️ WARNUNG



Aggressive Chemikalien!

- ▶ Verätzungen!
- Vor Inbetriebnahme Dichtheit der Medienanschlüsse prüfen!
- Dichtheitsprüfung nur mit geeigneter Schutzausrüstung.

⚠️ VORSICHT

Gegen Leckage vorbeugen!

- Schutzmaßnahmen gegen Überschreitung des maximal zulässigen Drucks durch eventuelle Druckstöße (Wasserschläge) vorsehen.

Vor Reinigung bzw. vor Inbetriebnahme der Anlage:

- Ventil auf Dichtheit und Funktion prüfen (Ventil schließen und wieder öffnen).
- Bei neuen Anlagen und nach Reparaturen Leitungssystem bei voll geöffnetem Ventil spülen (zum Entfernen schädlicher Fremdstoffe).

Reinigung:

- Betreiber der Anlage ist verantwortlich für Auswahl des Reinigungsmediums und Durchführung des Verfahrens.



Wichtig:

Membranen setzen sich im Lauf der Zeit. Nach Installation und Inbetriebnahme des Ventils unbedingt Muttern **20** (siehe Kapitel 20 "Schnittbild und Ersatzteile") nachziehen.

14 Inspektion und Wartung

⚠️ WARNUNG

Unter Druck stehende Armaturen!

- ▶ Gefahr von schwersten Verletzungen oder Tod!
- Nur an druckloser Anlage arbeiten.

⚠️ VORSICHT



Heiße Anlagenteile!

- ▶ Verbrennungen!
- Nur an abgekühlter Anlage arbeiten.

⚠️ VORSICHT

- Wartungs- und Instandhaltungstätigkeiten nur durch geschultes Fachpersonal.
- Für Schäden welche durch unsachgemäße Handhabung oder Fremdeinwirkung entstehen, übernimmt GEMÜ keinerlei Haftung.
- Nehmen Sie im Zweifelsfall vor Inbetriebnahme Kontakt mit GEMÜ auf.

1. Geeignete Schutzausrüstung gemäß den Regelungen des Anlagenbetreibers berücksichtigen.
2. Anlage bzw. Anlagenteil stilllegen.
3. Gegen Wiedereinschalten sichern.
4. Anlage bzw. Anlagenteil drucklos schalten.

Der Betreiber muss regelmäßige Sichtkontrollen der Ventile entsprechend den Einsatzbedingungen und des Gefährdungspotenzials zur Vorbeugung von Undichtheit und Beschädigungen durchführen. Ebenso muss das Ventil in entsprechenden Intervallen demontiert und auf Verschleiß geprüft werden (siehe Kapitel 12 "Montage / Demontage von Ersatzteilen").

15 Demontage

Demontage erfolgt unter den gleichen Vorsichtsmaßnahmen wie die Montage.

- Ventil demontieren (siehe Kapitel 12.1 "Demontage Ventil (Antrieb vom Körper lösen)").

16 Entsorgung



- Alle Ventiltteile entsprechend den Entsorgungsvorschriften / Umweltschutzbestimmungen entsorgen.
- Auf Restanhaftungen und Ausgasung von eindiffundierten Medien achten.

17 Rücksendung

- Ventil reinigen.
- Rücksendeerklärung bei GEMÜ anfordern.
- Rücksendung nur mit vollständig ausgefüllter Rücksendeerklärung.

Ansonsten erfolgt keine

- Gutschrift bzw. keine
- Erledigung der Reparatur

sondern eine kostenpflichtige Entsorgung.



Hinweis zur Rücksendung:

Aufgrund gesetzlicher Bestimmungen zum Schutz der Umwelt und des Personals ist es erforderlich, dass die Rücksendeerklärung vollständig ausgefüllt und unterschrieben den Versandpapieren beiliegt. Nur wenn diese Erklärung vollständig ausgefüllt ist, wird die Rücksendung bearbeitet!

18 Hinweise



Hinweis zur

Mitarbeiterschulung:

Zur Mitarbeiterschulung nehmen Sie bitte über die Adresse auf der letzten Seite Kontakt auf.

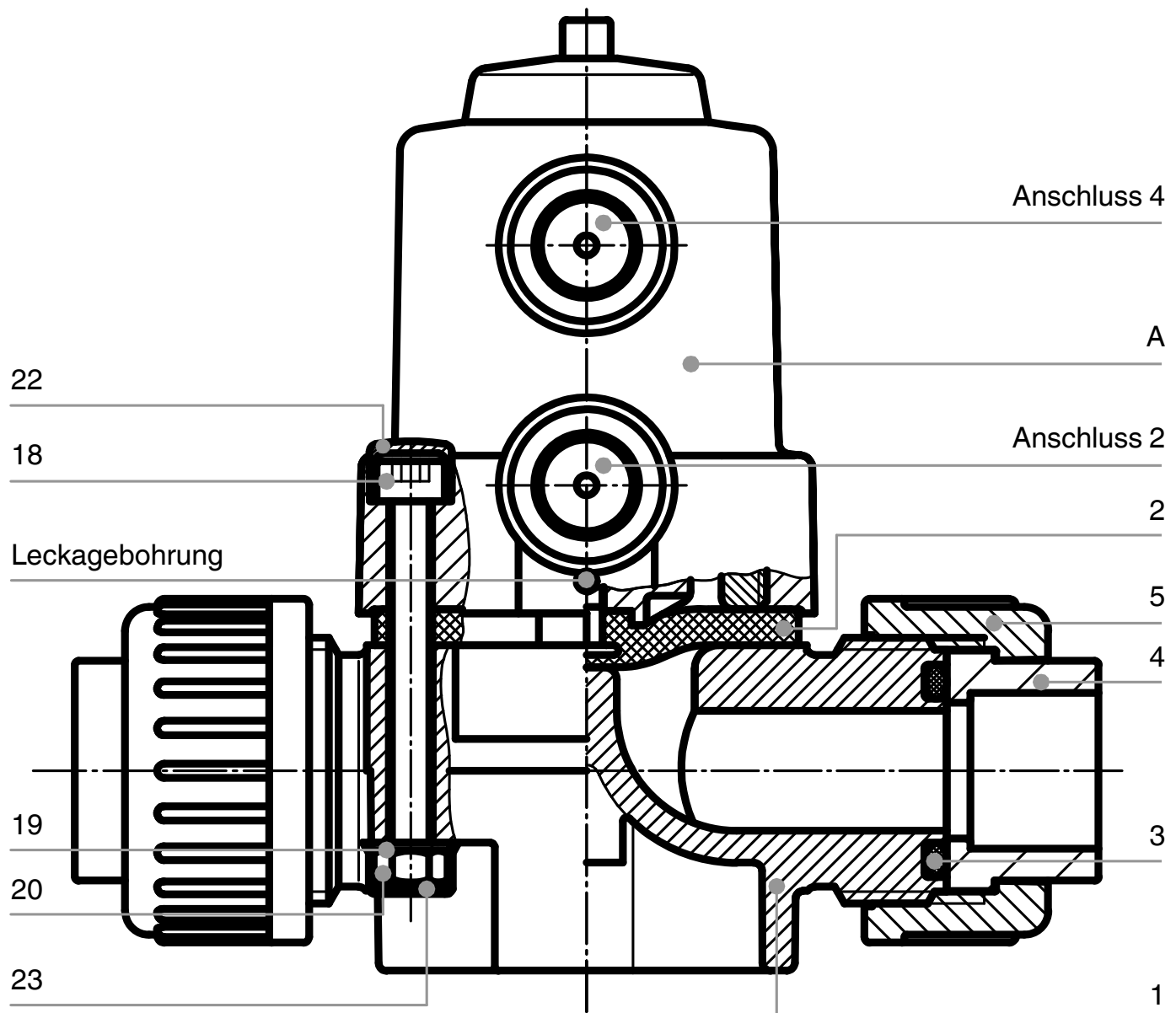
Im Zweifelsfall oder bei Missverständnissen ist die deutsche Version des Dokuments ausschlaggebend!

19 Fehlersuche / Störungsbehebung

Fehler	Möglicher Grund	Fehlerbehebung
Steuermedium entweicht aus Anschluss 4* (bei Steuerfunktion NC) bzw. Anschluss 2* (bei Steuerfunktion NO)	Antriebskolben defekt	Antrieb austauschen
Steuermedium entweicht aus Leckagebohrung*	Spindelabdichtung undicht	Antrieb austauschen und Steuermedium auf Verschmutzungen untersuchen
Betriebsmedium entweicht aus Leckagebohrung*	Absperrmembrane defekt	Absperrmembrane auf Beschädigungen prüfen, ggf. Membrane tauschen
Ventil öffnet nicht bzw. nicht vollständig	Steuerdruck zu niedrig (bei Steuerfunktion NC)	Ventil mit Steuerdruck laut Datenblatt betreiben
	Vorsteuerventil defekt	Vorsteuerventil prüfen und austauschen
	Steuermedium nicht angeschlossen	Steuermedium anschließen
	Absperrmembrane nicht korrekt montiert	Antrieb demontieren, Membranmontage prüfen, ggf. austauschen
	Antriebsfeder defekt (bei Steuerfunktion NO)	Antrieb austauschen
Ventil im Durchgang undicht (schließt nicht bzw. nicht vollständig)	Betriebsdruck zu hoch	Ventil mit Betriebsdruck laut Datenblatt betreiben
	Steuerdruck zu niedrig (bei Steuerfunktion NO und bei Steuerfunktion DA)	Ventil mit Steuerdruck laut Datenblatt betreiben
	Fremdkörper zwischen Absperrmembrane und Ventilkörpersteg	Antrieb demontieren, Fremdkörper entfernen, Absperrmembrane und Ventilkörpersteg auf Beschädigungen untersuchen, ggf. austauschen
	Ventilkörpersteg undicht bzw. beschädigt	Ventilkörpersteg auf Beschädigungen prüfen, ggf. Ventilkörper tauschen
	Absperrmembrane defekt	Absperrmembrane auf Beschädigungen prüfen, ggf. Membrane tauschen
	Antriebsfeder defekt (bei Steuerfunktion NC)	Antrieb austauschen
Ventil zwischen Antrieb und Ventilkörper undicht	Absperrmembrane falsch montiert	Antrieb demontieren, Membranmontage prüfen, ggf. austauschen
	Verschraubung zwischen Ventilkörper und Antrieb lose	Verschraubung zwischen Ventilkörper und Antrieb nachziehen
	Absperrmembrane defekt	Absperrmembrane auf Beschädigungen prüfen, ggf. Membrane tauschen
	Ventilkörper / Antrieb beschädigt	Ventilkörper / Antrieb tauschen
Verbindung Ventilkörper - Rohrleitung undicht	Unsachgemäße Montage	Montage Ventilkörper in Rohrleitung prüfen
	Gewindeanschlüsse lose	Gewindeanschlüsse festziehen
	Dichtmittel defekt	Dichtmittel ersetzen
Ventilkörper undicht	Ventilkörper defekt	Ventilkörper auf Beschädigungen prüfen, ggf. Ventilkörper tauschen

* siehe Kapitel 20 "Schnittbild und Ersatzteile"

20 Schnittbild und Ersatzteile



Pos.	Benennung	Bestellbezeichnung
1	Ventilkörper	} K610...
3	O-Ring	
4	Einlegeteil	
5	Überwurfmutter	600 10M...
2	Membrane	} 610...S30...
18	Schraube	
19	Scheibe	
22	Abdeckkappe	
23	Abdeckkappe	
20	Mutter	9610 10...
A	Antrieb	

Einbauerklärung

im Sinne der EG-Maschinenrichtlinie 2006/42/EG, Anh. II, 1.B
für unvollständige Maschinen

Hersteller: GEMÜ Gebr. Müller Apparatebau GmbH & Co. KG
Postfach 30
Fritz-Müller-Straße 6-8
D-74653 Ingelfingen-Criesbach

Beschreibung und Identifizierung der unvollständigen Maschine:

Fabrikat: GEMÜ Membranventil pneumatisch betätigt
Seriennummer: ab 29.12.2009
Projektnummer: MV-Pneum-2009-12
Handelsbezeichnung: Typ 610

Es wird erklärt, dass die folgenden grundlegenden Anforderungen der Maschinenrichtlinie 2006/42/EG erfüllt sind:

1.1.3.; 1.1.5.; 1.1.7.; 1.2.1.; 1.3.; 1.3.2.; 1.3.3.; 1.3.4.; 1.3.7.; 1.3.9.; 1.5.3.; 1.5.5.; 1.5.6.; 1.5.7.; 1.5.8.; 1.5.9.; 1.6.5.; 2.1.1.; 3.2.1.; 3.2.2.; 3.3.2.; 3.4.4.; 3.6.3.1.; 4.1.2.1.; 4.1.2.3.; 4.1.2.4.; 4.1.2.5.; 4.1.2.6. a); 4.1.2.6. b); 4.1.2.6. c); 4.1.2.6. d); 4.1.2.6. e); 4.1.3.; 4.2.1.; 4.2.1.4.; 4.2.2.; 4.2.3.; 4.3.1.; 4.3.2.; 4.3.3.; 4.4.1.; 4.4.2.; 5.3.; 5.4.; 6.1.1.; 6.3.3.; 6.4.1.; 6.4.3.

Ferner wird erklärt, dass die speziellen technischen Unterlagen gemäß Anhang VII Teil B erstellt wurden.

Es wird ausdrücklich erklärt, dass die unvollständige Maschine allen einschlägigen Bestimmungen der folgenden EG-Richtlinien entspricht:

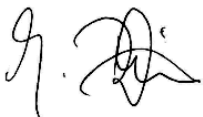
2006/42/EC:2006-05-17: (Maschinenrichtlinie) Richtlinie 2006/42/EG des Europäischen Parlaments und des Rates vom 17. Mai 2006 über Maschinen und zur Änderung der Richtlinie 95/16/EG (Neufassung) (1)

Der Hersteller bzw. der Bevollmächtigte verpflichten sich, einzelstaatlichen Stellen auf begründetes Verlangen die speziellen Unterlagen zu der unvollständigen Maschine zu übermitteln. Diese Übermittlung erfolgt:

elektronisch

Die gewerblichen Schutzrechte bleiben hiervon unberührt!

Wichtiger Hinweis! Die unvollständige Maschine darf erst dann in Betrieb genommen werden, wenn gegebenenfalls festgestellt wurde, dass die Maschine, in die die unvollständige Maschine eingebaut werden soll, den Bestimmungen dieser Richtlinie entspricht.



Joachim Brien
Leiter Bereich Technik

Ingelfingen-Criesbach, Februar 2013


Contents


1	General information	18
2	General safety information	18
2.1	Information for service and operating personnel	19
2.2	Warning notes	19
2.3	Symbols used	20
3	Definition of terms	20
4	Intended area of use	20
5	Condition as supplied to customer	20
6	Technical data	21
7	Order data	22
8	Manufacturer's information	22
8.1	Transport	22
8.2	Delivery and performance	22
8.3	Storage	23
8.4	Tools required	23
9	Functional description	23
10	Construction	23
10.1	Type plate	23
11	Installation and operation	24
11.1	Installing the valve	24
11.2	Operation	26
11.3	Control functions	26
11.4	Connecting the control medium	26
12	Assembly / disassembly of spare parts	27
12.1	Valve disassembly (removing actuator from body)	27
12.2	Removing the diaphragm	27
12.3	Mounting the diaphragm	27
12.3.1	General information	27
12.3.2	Mounting a concave diaphragm	28
12.4	Actuator mounting on the valve body	28
13	Commissioning	29
14	Inspection and servicing	29
15	Disassembly	30
16	Disposal	30
17	Returns	30
18	Information	30
19	Troubleshooting / Fault clearance	31
20	Sectional drawing and spare parts	32
21	Declaration of incorporation	33

1 General information

- Prerequisites to ensure that the GEMÜ valve functions correctly:
- Correct transport and storage
 - Installation and commissioning by trained personnel
 - Operation according to these installation, operating and maintenance instructions
 - Recommended maintenance

Correct installation, operation, servicing and repair work ensure faultless valve operation.

	The descriptions and instructions apply to the standard versions. For special versions not described in these installation, operating and maintenance instructions the basic information contained herein applies in combination with any additional special documentation.
---	---

	All rights including copyright and industrial property rights are expressly reserved.
---	---

2 General safety information

- The safety information does not take into account:
- Unexpected incidents and events, which may occur during installation, operation and servicing.
 - Local safety regulations which must be adhered to by the operator and by any additional installation personnel.

2.1 Information for service and operating personnel

The installation, operating and maintenance instructions contain fundamental safety information that must be observed during commissioning, operation and servicing. Non-compliance with these instructions may cause:

- Personal hazard due to electrical, mechanical and chemical effects.
- Hazard to nearby equipment.
- Failure of important functions.
- Hazard to the environment due to the leakage of dangerous materials.

Prior to commissioning:

- Read the installation, operating and maintenance instructions.
- Provide adequate training for the installation and operating personnel.
- Ensure that the contents of the installation, operating and maintenance instructions have been fully understood by the responsible personnel.
- Define the areas of responsibility.

During operation:

- Keep the installation, operating and maintenance instructions available at the place of use.
- Observe the safety information.
- Use only in accordance with the specifications.
- Any servicing work and repairs not described in the installation, operating and maintenance instructions must not be performed without consulting the manufacturer first.

DANGER

Strictly observe the safety data sheets or the safety regulations that are valid for the media used.

In cases of uncertainty:

- Consult the nearest GEMÜ sales office.

2.2 Warning notes

Wherever possible, warning notes are organised according to the following scheme:

SIGNAL WORD

Type and source of the danger

- ▶ Possible consequences of non-observance.
- Measures for avoiding danger.

Warning notes are always marked with a signal word and sometimes also with a symbol for the specific danger.

The following signal words and danger levels are used:

DANGER

Imminent danger!

- ▶ Non-observance will lead to death or severe injury.

WARNING

Potentially dangerous situation!

- ▶ Non-observance can cause death or severe injury.

CAUTION

Potentially dangerous situation!




- ▶ Non-observance can cause moderate to light injury.

CAUTION (WITHOUT SYMBOL)

Potentially dangerous situation!

- ▶ Non-observance can cause damage to property.

2.3 Symbols used

	Danger - hot surfaces!
	Danger - corrosive materials!
	Hand: indicates general information and recommendations.
●	Bullet point: indicates the tasks to be performed.
▶	Arrow: indicates the response(s) to tasks.
-	Enumeration sign

3 Definition of terms

Working medium

The medium that flows through the valve.

Control medium

The medium whose increasing or decreasing pressure causes the valve to be actuated and operated.

Control function

The possible actuation functions of the valve.

4 Intended area of use

- The GEMÜ 610 valve is designed for installation in piping systems. It controls a flowing medium by being closed or opened by a control medium.
- **The valve may only be used providing the product technical criteria are complied with (see chapter 6 "Technical Data").**
- Do not paint the bolts and plastic parts of the valve!

⚠ WARNING

Use the valve only for the intended purpose!

- ▶ Otherwise the manufacturer liability and guarantee will be void.
- Use the valve only in accordance with the operating conditions specified in the contract documentation and in the installation, operating and maintenance instructions.

5 Condition as supplied to customer

The GEMÜ valve is supplied as a separately packed component.

6 Technical data

Working medium

Corrosive, inert, gaseous and liquid media which have no negative impact on the physical and chemical properties of the body and diaphragm material.

Working medium temperature

Valve body PVC-U	10 to 60 °C
Valve body PP / PP-H	5 to 80 °C
Valve body PVDF	-10 to 80 °C

The permissible operating pressure depends on the working medium temperature.

Ambient temperature

Valve body PVC-U	10 to 50 °C
Valve body PP / PP-H	5 to 50 °C
Valve body PVDF	-10 to 50 °C

Control medium

Inert gases	
Max. permissible temperature of control medium	40 °C
Filling volume	0.02 dm ³

Pressure / temperature correlation for plastic

Temperature in °C (plastic body)		-20	-10	±0	5	10	20	25	30	40	50	60	70	80
Valve body material		Permissible operating pressure [bar]												
PVC-U	Code 1	-	-	-	-	6.0	6.0	6.0	4.8	3.6	2.1	0.9	-	-
PP / PP-H	Code 5 / N5	-	-	-	6.0	6.0	6.0	6.0	5.1	4.2	3.3	2.4	1.6	0.9
PVDF	Code 20	-	6.0	6.0	6.0	6.0	6.0	6.0	5.4	4.8	4.3	3.8	3.2	2.8

Data for extended temperature ranges on request. Please note that the ambient temperature and medium temperature generate a combined temperature at the valve body which must not exceed the above values.

Diaphragm size	DN	Operating pressure [bar]	Control pressure [bar]			Kv value [m ³ /h]
			C.f. 1	C.f. 2	C.f. 3	
10	12	0 - 6	5 - 7	max. 5.5 see diagram	max. 5.0	2.8
	15					3.5
	20					3.5

All pressures are gauge pressures. Operating pressure values were determined with static operating pressure applied on one side of a closed valve. Sealing at the valve seat and atmospheric sealing is ensured for the given values. Information on operating pressures applied on both sides and for high purity media on request. Control pressure values depend on the valve stroke.

Kv values determined acc. to DIN EN 60534, inlet pressure 5 bar, Δp 1 bar, PVC-U valve body and soft elastomer diaphragm. The Kv values for other product configurations (e.g. other diaphragm or body materials) may differ. In general, all diaphragms are subject to the influences of pressure, temperature, the process and their tightening torques. Therefore the Kv values may exceed the tolerance limits of the standard.

The Kv value curve (Kv value dependent on valve stroke) can vary depending on the diaphragm material and duration of use.

O-ring material for valve bodies with union ends

Diaphragm material	O-ring material
NBR	EPDM
FKM	FKM
EPDM	EPDM
PTFE	FKM
Other combinations on request	

With pneumatically operated diaphragm valves there is an interdependence between control pressure and operating pressure regarding the valve stroke.

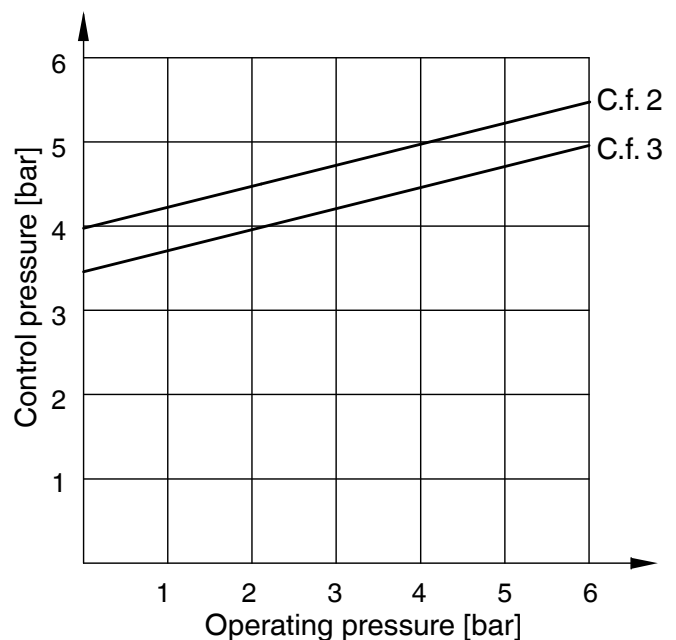
With valves closed by spring pressure this means: The lower the operating pressure, the higher the control pressure must be to open the valve completely. With valves opened by spring pressure the opposite applies.

In principle care has to be taken that the stated maximum pressures are not exceeded and that the minimum pressures are adhered to.

Required control pressures can be seen from the adjacent diagram.

The control pressure depending on the prevailing operating pressure, as shown in the diagram, is intended as a guide for operating the system with low wear on the diaphragm.

Control pressure / operating pressure diagram



7 Order data

Body configuration	Code
2/2-way body	D

Connection	Code
Threaded sockets DIN ISO 228	1
Solvent cement sockets DIN	2
Union ends with DIN insert (socket)	7
Spigots for IR butt welding, BCF	28
Union ends with inch insert - BS (socket)	33
Flare connection with PVDF union nut	75
Union ends with DIN insert (for IR butt welding)	78

Valve body material	Code
PVC-U, grey	1
PP, glass fibre reinforced	5
PVDF	20
PP-H natural	N5*
* only with integrated mounting plate (code M)	

Diaphragm material	Code
NBR	2
FKM	4
EPDM	17
EPDM	29
PTFE/EPDM, one-piece	54

Order example	610	15	D	7	1	29	1	1/N	-	N
Type	610									
Nominal size		15								
Body configuration (code)			D							
Connection (code)				7						
Valve body material (code)					1					
Diaphragm material (code)						29				
Control function (code)							1			
Actuator size (code)								1/N		
Integrated mounting plate (code)									-	
Special version (code)										N

Control function	Code
Normally closed (NC)	1
Normally open (NO)	2
Double acting (DA)	3

Actuator size	Code
Diaphragm size 10 Control medium connector at 90° to flow direction	1/N
Diaphragm size 10 Control medium connector in flow direction	1RN

Integrated mounting plate	Code
With integrated mounting plate Material code 20, N5	M
Without mounting plate Material code 20	O
Without mounting plate Material code 1 and 5	-

Special version	Code
NSF 61 Drinking water certification	N

8 Manufacturer's information

8.1 Transport

- Only transport the valve by suitable means. Do not drop. Handle carefully.
- Dispose of packing material according to relevant local or national disposal regulations / environmental protection

laws.

8.2 Delivery and performance

- Check that all parts are present and check for any damage immediately upon receipt.
- The scope of delivery is apparent from the dispatch documents and the design from the order number.

- The valve's delivery condition:

Control function:	Condition:
1 Normally closed (NC)	closed
2 Normally open (NO)	open
3 Double acting (DA)	undefined

- The performance of the valve is checked at the factory.

8.3 Storage

- Store the valve free from dust and moisture in its original packaging.
- Avoid UV rays and direct sunlight.
- Maximum storage temperature: 40 °C.
- Solvents, chemicals, acids, fuels or similar fluids must not be stored in the same room as valves and their spare parts.

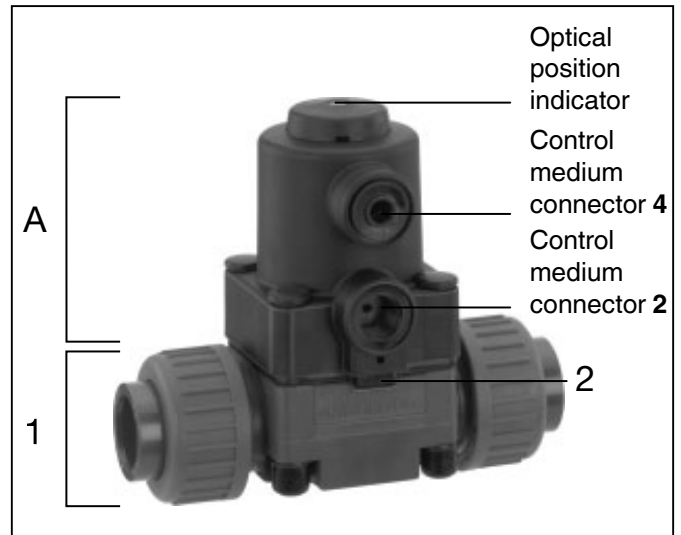
8.4 Tools required

- The tools required for installation and assembly are **not** included in the scope of delivery.
- Use appropriate, functional and safe tools.

9 Functional description

GEMÜ 610 is a plastic diaphragm valve with a 2/2-way body. It has a low maintenance piston actuator which can be controlled by inert gaseous media and an integrated optical position indicator. All medium wetted parts and the actuator housing are made of plastic. The valve body and the diaphragm are available in various designs as shown in the data sheet. Diverse accessories are available, such as stroke limiter, electrical position indicators, electro-pneumatic positioners and process controllers, pilot valves, mounting plates.

10 Construction



Construction

1	Valve body
2	Diaphragm
A	Actuator

10.1 Type plate

Device version	Design in accordance with order data	Device-specific data
GEMÜ Fritz-Müller-Str. 6-8 D-74663 Ingellingen	610 15D 7 12911/N	PS 6,0 bar
	PST 5,0- 7,0 bar	
	ERE DE 2020	Year of manufacture
	88663707 12103529 0001	
Item number	Traceability number	
	Serial number	

The month of manufacture is encoded in the traceability number and can be obtained from GEMÜ.

The product was manufactured in Germany.

11 Installation and operation

Prior to installation:

- Ensure that valve body and diaphragm material are appropriate and compatible to handle the working medium. See chapter 6 "Technical data".

11.1 Installing the valve

⚠ WARNING

The equipment is subject to pressure!

- ▶ Risk of severe injury or death!
- Only work on depressurized plant.

⚠ WARNING



Corrosive chemicals!

- ▶ Risk of caustic burns!
- Wear appropriate protective gear when installing.

⚠ CAUTION



Hot plant components!

- ▶ Risk of burns!
- Only work on plant that has cooled down.

⚠ CAUTION

Never use the valve as a step or an aid for climbing!

- ▶ This entails the risk of slipping-off or damaging the valve.

CAUTION

Do not exceed the maximum permissible pressure!

- ▶ Take precautionary measures to avoid possible pressure surges (water hammer).

- Installation work must only be performed by trained personnel.
- Use appropriate protective gear as specified in plant operator's guidelines.

Installation location:

⚠ CAUTION

- Do not apply external force to the valve.
- Choose the installation location so that the valve cannot be used as a foothold (climbing aid).
- Lay the pipeline so that the valve body is protected against transverse and bending forces, and also vibrations and tension.
- Only mount the valve between matching aligned pipes.

- Direction of the working medium: optional.
- Mounting position of the valve: optional.

Installation:

1. Ensure the suitability of the valve for each respective use. The valve must be appropriate for the piping system operating conditions (medium, medium concentration, temperature and pressure) and the prevailing ambient conditions. Check the technical data of the valve and the materials.
2. Shut off plant or plant component.
3. Secure against recommissioning.
4. Depressurize the plant or plant component.
5. Completely drain the plant (or plant component) and let it cool down until the temperature is below the media vaporization temperature and scalding can be ruled out.
6. Correctly decontaminate, rinse and ventilate the plant or plant component.

Installation - Butt weld spigots:

1. Adhere to good welding practices!
2. Disassemble the actuator with the diaphragm before welding the valve body into the pipeline (see chapter 12.1).
3. Allow butt weld spigots to cool down.
4. Reassemble the valve body and the actuator with diaphragm (see chapter 12.4).

Installation - Union ends with insert:

CAUTION

Damage to the valve actuator or valve body!

- ▶ Adhere to technical welding norms!

CAUTION

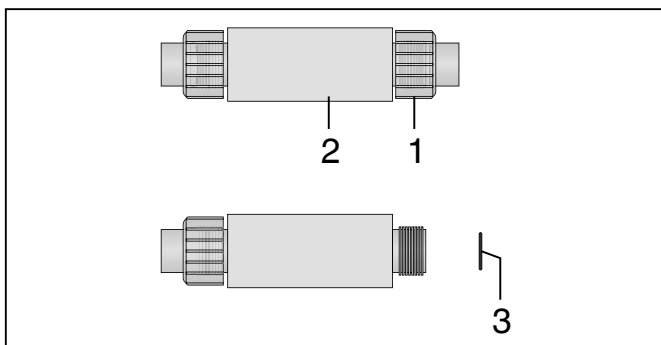
Damage to the valve body!

- ▶ Only use solvent cement suitable for the valve body.

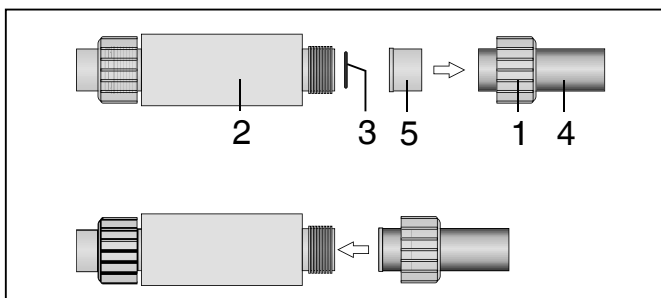


The solvent cement is not included in the scope of delivery!

1. Screw the threaded connections into the piping in accordance with valid standards.



2. Unscrew union nut 1 from valve body 2.
3. Reinsert O-ring 3 if necessary.



4. Push the union nut 1 over the piping 4. Connect the insert 5 with the piping 4 by cementing / welding.
5. Screw the union nut 1 to the valve body 2 again.
6. Connect the other side of the valve body 2 to the piping 4, too.

Installation - Threaded connections:

- Screw the threaded connections into the piping in accordance with valid standards.
- Screw the valve body into the piping, use appropriate thread sealant. The thread sealant is not included in the scope of delivery.

Installation - Solvent cement sockets:

CAUTION

Damage to the valve body!

- ▶ Only use solvent cement suitable for the valve body.



The solvent cement is not included in the scope of delivery!

1. Apply solvent cement inside the valve body socket connections and on the piping as specified by the solvent cement manufacturer.
2. Connect the valve body to the piping.

Installation - Flare connection:

1. Also refer to GEMÜ Flare Star® brochure and GEMÜ flare and assembly instructions for preparation and connection of flare connections!
2. Push the flared PFA tube onto the flare connection.
3. Screw on union nut.
4. Use connection fittings resistant to and suitable for the ambient conditions.

Observe appropriate regulations for connections!

After the installation:



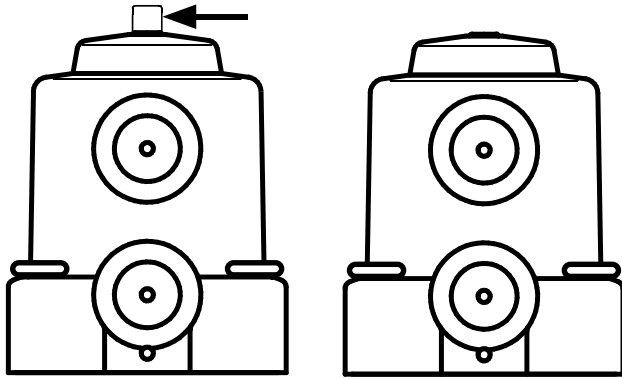
Important:

Diaphragms set in the course of time. After valve installation and commissioning you must retighten the nuts 20 (see chapter 20 "Sectional drawing and spare parts").

- Reactivate all safety and protective devices.

11.2 Operation

Optical position indicator



Valve open

Valve closed

11.3 Control functions

The following control functions are available:

Control function 1 Normally closed (NC):

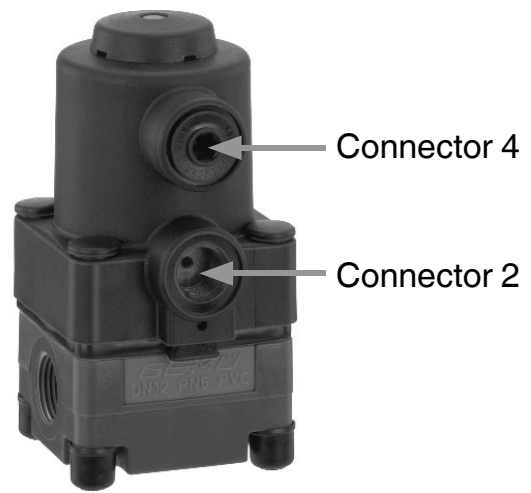
Valve resting position: closed by spring force. Activation of the actuator (connector 2) opens the valve. When the actuator is vented, the valve is closed by spring force.

Control function 2 Normally open (NO):

Valve resting position: opened by spring force. Activation of the actuator (connector 4) closes the valve. When the actuator is vented, the valve is opened by spring force.

Control function 3 Double acting (DA):

Valve resting position: no defined normal position. The valve is opened and closed by activating the respective control medium connectors (connector 2: open / connector 4: close).



Control function 1: connector 4 is closed with a blanking plug.
Control function 2: connector 2 is closed with a blanking plug.

Control function	Connectors	
	2	4
1 (NC)	+	-
2 (NO)	-	+
3 (DA)	+	+
+ = available / - = not available (for connectors 2 / 4 see photo above)		

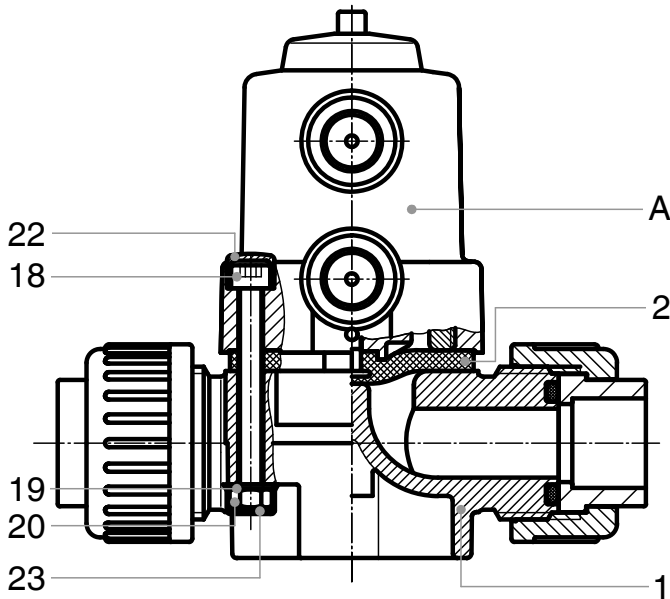
11.4 Connecting the control medium

	<p>Important:</p> <ul style="list-style-type: none"> - Connect the control medium lines tension-free and without any bends or knots! - Use appropriate connectors according to the application. - For control air connectors made of plastic, no screw-in connectors with a tapered thread R1/4" may be used.
--	---

Thread size of the control medium connectors: G1/4

Control function		Connectors
1	Normally closed (NC)	2: Control medium (open)
2	Normally open (NO)	4: Control medium (close)
3	Double acting (DA)	2: Control medium (open) 4: Control medium (close)
For connectors 2 / 4 see photo above		

12 Assembly / disassembly of spare parts



12.1 Valve disassembly (removing actuator from body)

5. Move actuator **A** to the open position.
6. Remove actuator **A** from valve body **1**.
7. Move actuator **A** to the closed position.



Important:

After disassembly, clean all parts of contamination (do not damage parts). Check parts for potential damage, replace if necessary (only use genuine parts from GEMÜ).

12.2 Removing the diaphragm



Important:

Before removing the diaphragm, please remove the actuator, see chapter 12.1 "Valve disassembly (removing actuator from body)".

1. Unscrew the diaphragm.
2. Clean all parts of the remains of product and contamination. Do not scratch or damage parts during cleaning!
3. Check all parts for potential damage.
4. Replace damaged parts (only use genuine parts from GEMÜ).

12.3 Mounting the diaphragm

12.3.1 General information



Important:

Mount the correct diaphragm that suits the valve (suitable for medium, medium concentration, temperature and pressure). The diaphragm is a wearing part. Check the technical condition and function of the valve before commissioning and during the whole term of use. Carry out checks regularly and determine the check intervals in accordance with the conditions of use and / or the regulatory codes and provisions applicable for this application.



Important:

If the diaphragm is not screwed into the adapter far enough, the closing force is transmitted directly onto the diaphragm pin and not via the compressor. This will cause damage and early failure of the diaphragm and thus leakage of the valve. If the diaphragm is screwed in too far no perfect sealing at the valve seat will be achieved. The function of the valve is no longer ensured.



Important:

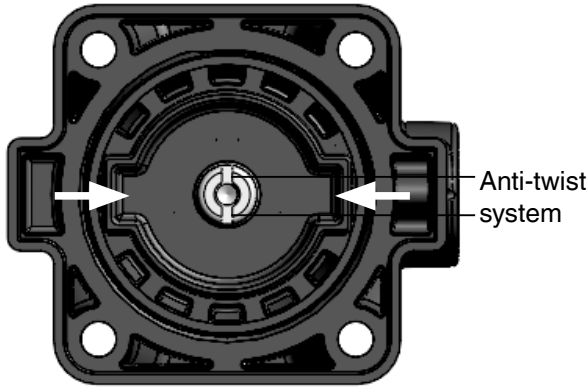
Incorrectly mounted diaphragm may cause valve leakage / emission of medium. In this case remove the diaphragm, check the complete valve and diaphragm and reassemble again proceeding as described above.

The compressor is loose.

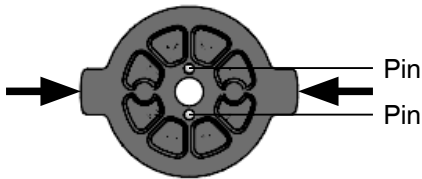
Compressor and actuator flange seen from below:



Compressor - view from diaphragm side

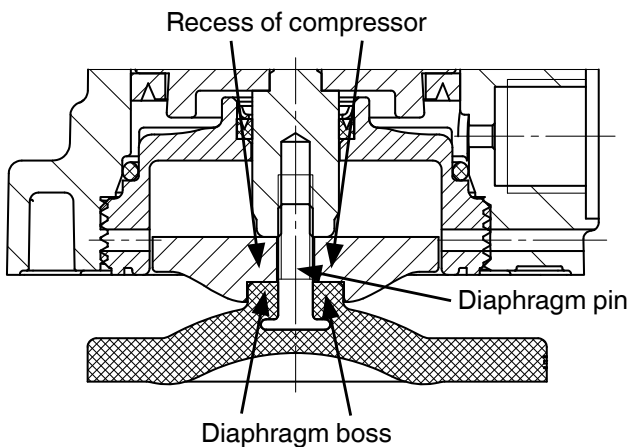


Compressor control function NO and DA



- Place the compressor loosely on the actuator spindle, fit the wings into the guides (arrows).

12.3.2 Mounting a concave diaphragm



1. Move actuator **A** to the closed position.
2. Place the compressor loosely on the actuator spindle, fit the wings into the guides (see chapter 12.3.1 "General

information"). Control function NO and DA: ensure that the pins are engaged in the anti-twist system.

3. Check if the compressor fits closely in the guides.
4. Screw new diaphragm tightly into the compressor manually.
5. Check if the diaphragm boss fits closely in the recess of the compressor.
6. If it is difficult to screw it in, check the thread, replace damaged parts (only use genuine parts from GEMÜ).
7. When clear resistance is felt turn back the diaphragm until its bolt holes are in correct alignment with the bolt holes of the actuator.

12.4 Actuator mounting on the valve body

1. Move actuator **A** to the open position.
2. Position actuator **A** with the mounted diaphragm **2** on the valve body **1**, aligning the diaphragm weir and valve body weir.
3. Insert and tighten the bolts **18**, washers **19** and nuts **20** by hand (hand tight only).
4. Move actuator **A** to the closed position.
5. Fully tighten the nuts **20** diagonally.
6. Put on the caps **22** and **23** again.
7. Ensure that the diaphragm **2** is compressed evenly (approx. 10-15 %, visible by an even bulge to the outside).
8. Check tightness of completely assembled valve.



Important:

Diaphragms set in the course of time. After valve installation and commissioning you must retighten the nuts **20** (see chapter 20 "Sectional drawing and spare parts").

13 Commissioning

⚠ WARNING



Corrosive chemicals!

- ▶ Risk of caustic burns!
- Check the tightness of the media connections prior to commissioning!
- Use only the appropriate protective gear when performing the tightness check.

⚠ CAUTION

Protect against leakage!

- Provide precautionary measures against exceeding the maximum permitted pressures caused by pressure surges (water hammer).

Prior to cleaning or commissioning the plant:

- Check the tightness and the function of the valve (close and reopen the valve).
- If the plant is new and after repairs rinse the piping system with a fully opened valve (to remove any harmful foreign matter).

Cleaning:

- The plant operator is responsible for selecting the cleaning material and performing the procedure.



Important:

Diaphragms set in the course of time. After valve installation and commissioning you must retighten the nuts **20** (see chapter 20 "Sectional drawing and spare parts").

14 Inspection and servicing

⚠ WARNING

The equipment is subject to pressure!

- ▶ Risk of severe injury or death!
- Only work on depressurized plant.

⚠ CAUTION



Hot plant components!

- ▶ Risk of burns!
- Only work on plant that has cooled down.

⚠ CAUTION

- Servicing and maintenance work may only be performed by trained personnel.
- GEMÜ shall assume no liability whatsoever for damages caused by improper handling or third-party actions.
- In case of doubt, contact GEMÜ before commissioning.

1. Use appropriate protective gear as specified in plant operator's guidelines.
2. Shut off plant or plant component.
3. Secure against recommissioning.
4. Depressurize the plant or plant component.

The operator must carry out regular visual examination of the valves dependent on the operating conditions and the potential danger in order to prevent leakage and damage. The valve also has to be disassembled in the corresponding intervals and checked for wear (see chapter 12 "Assembly / Disassembly of spare parts").

15 Disassembly

Disassembly is performed observing the same precautionary measures as for installation.

- Disassemble the valve (see chapter 12.1 "Valve disassembly (removing actuator from body)").

16 Disposal



- All valve parts must be disposed of according to relevant local or national disposal regulations / environmental protection laws.
- Pay attention to adhered residual material and gas diffusion from penetrated media.

17 Returns

Ⓐ Clean the valve.

- Request a goods return declaration form from GEMÜ.

Ⓐ Returns must be made with a completed declaration of return.

If not completed, GEMÜ cannot process

- credits or
- repair work

but will dispose of the goods at the operator's expense.



Note for returns:

Legal regulations for the protection of the environment and personnel require that the completed and signed goods return declaration is included with the dispatch documents. Returned goods can be processed only when this declaration is completed.

18 Information



Note on staff training:

Please contact us at the address on the last page for staff training information.

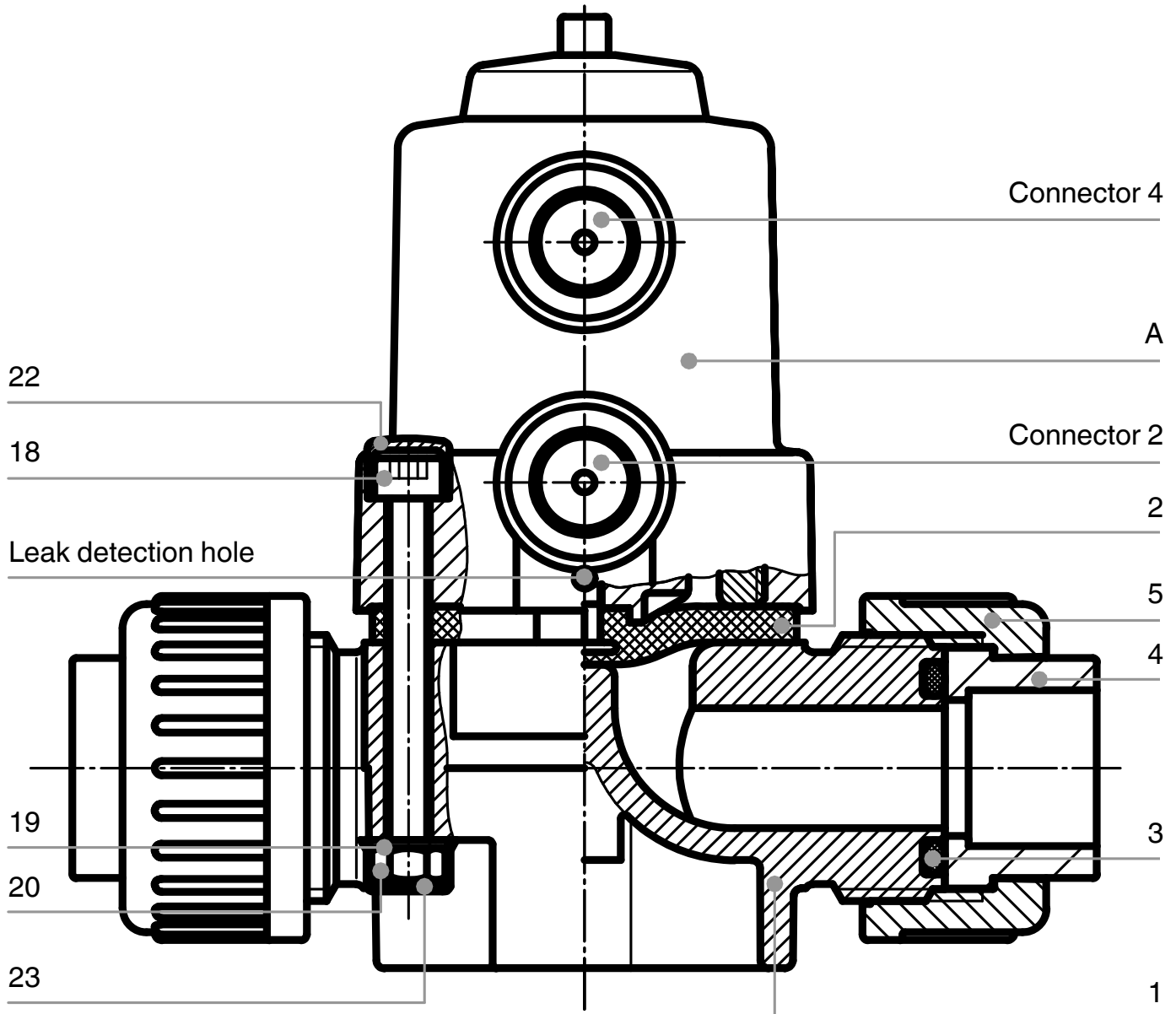
Should there be any doubts or misunderstandings in the preceding text, the German version of this document is the authoritative document!

19 Troubleshooting / Fault clearance

Fault	Possible cause	Fault clearance
Control medium escapes from connector 4* (for control function NC) or from connector 2* (for control function NO)	Actuator piston faulty	Replace actuator
Control medium escapes from leak detection hole*	Spindle seal leaking	Replace actuator and check control medium for impurities
Working medium escapes from leak detection hole*	Valve diaphragm faulty	Check valve diaphragm for damage, replace diaphragm if necessary
Valve doesn't open or doesn't open fully	Control pressure too low (for control function NC)	Operate valve with control pressure specified in data sheet
	Pilot valve faulty	Check and replace pilot valve
	Control medium not connected	Connect control medium
	Valve diaphragm incorrectly mounted	Remove actuator, check diaphragm mounting, replace if necessary
	Actuator spring faulty (for control function NO)	Replace actuator
Valve leaks downstream (doesn't close or doesn't close fully)	Operating pressure too high	Operate valve with operating pressure specified in data sheet
	Control pressure too low (for control function NO and control function DA)	Operate valve with control pressure specified in data sheet
	Foreign matter between valve diaphragm and valve body weir	Remove actuator, remove foreign matter, check valve diaphragm and valve body weir for damage and replace if necessary
	Valve body weir leaking or damaged	Check valve body weir for damage, if necessary replace valve body
	Valve diaphragm faulty	Check valve diaphragm for damage, replace diaphragm if necessary
	Actuator spring faulty (for control function NC)	Replace actuator
Valve leaks between actuator and valve body	Valve diaphragm incorrectly mounted	Remove actuator, check diaphragm mounting, replace if necessary
	Bolting between valve body and actuator loose	Retighten bolting between valve body and actuator
	Valve diaphragm faulty	Check valve diaphragm for damage, replace diaphragm if necessary
	Valve body / actuator damaged	Replace valve body / actuator
Valve body connection to piping leaks	Incorrect installation	Check installation of valve body in piping
	Threaded connections loose	Tighten threaded connections
	Sealing material faulty	Replace sealing material
Valve body leaks	Valve body faulty	Check valve body for damage, replace valve body if necessary

* see chapter 20 "Sectional drawing and spare parts"

20 Sectional drawing and spare parts



Item	Name	Order description
1	Valve body	} K610...
3	O-ring	
4	Insert	
5	Union nut	
2	Diaphragm	
18	Bolt	} 610...S30...
19	Washer	
22	Cap	
23	Cap	
20	Nut	
A	Actuator	9610 10...

Declaration of Incorporation

according to the EC Machinery Directive 2006/42/EC, Annex II, 1.B
for partly completed machinery

Manufacturer: GEMÜ Gebr. Müller Apparatebau GmbH & Co. KG
Postfach 30
Fritz-Müller-Straße 6-8
D-74653 Ingelfingen-Criesbach

Description and identification of the partly completed machinery:

Make: GEMÜ Diaphragm valve, pneumatically operated
Serial number: from December 29, 2009
Project number: MV-Pneum-2009-12
Commercial name: Type 610

We hereby declare that the following essential requirements of the Machinery Directive 2006/42/EC have been fulfilled:

1.1.3.; 1.1.5.; 1.1.7.; 1.2.1.; 1.3.; 1.3.2.; 1.3.3.; 1.3.4.; 1.3.7.; 1.3.9.; 1.5.3.; 1.5.5.; 1.5.6.; 1.5.7.; 1.5.8.; 1.5.9.; 1.6.5.; 2.1.1.; 3.2.1.; 3.2.2.; 3.3.2.; 3.4.4.; 3.6.3.1.; 4.1.2.1.; 4.1.2.3.; 4.1.2.4.; 4.1.2.5.; 4.1.2.6. a); 4.1.2.6. b); 4.1.2.6. c); 4.1.2.6. d); 4.1.2.6. e); 4.1.3.; 4.2.1.; 4.2.1.4.; 4.2.2.; 4.2.3.; 4.3.1.; 4.3.2.; 4.3.3.; 4.4.1.; 4.4.2.; 5.3.; 5.4.; 6.1.1.; 6.3.3.; 6.4.1.; 6.4.3.

We also declare that the specific technical documentation has been compiled in accordance with part B of Annex VII.

We expressly declare that the partly completed machinery complies with the relevant provisions of the following EC directives:

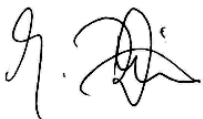
2006/42/EC:2006-05-17: (Machinery Directive) Directive 2006/42/EC of the European Parliament and of the Council of 17 May 2006 on machinery, and amending Directive 95/16/EC (recast) (1)

The manufacturer or his authorised representative undertake to transmit, in response to a reasoned request by the national authorities, relevant information on the partly completed machinery. This transmission takes place:

electronically

This does not affect the intellectual property rights!

Important note! The partly completed machinery may be put into service only if it was determined, where appropriate, that the machinery into which the partly completed machinery is to be installed meets the provisions of this Directive.



Joachim Brien
Head of Technical Department

Ingelfingen-Criesbach, February 2013

GEMÜ®



Änderungen vorbehalten · Subject to alteration · 01/2024 · 88327032