

# GEMÜ 480 Victoria

## Clapeta de blocare cu capătul arborelui liber



### Caracteristici distinctive

- Avizări: Apă potabilă (DVGW, ACS, Belgaqua), gaz (DVGW)
- Cupluri reduse
- Structură modulară
- Posibilități de utilizare universale grație diversității materialelor
- Etanșare îmbunătățită grație geometriei de etanșare speciale și la deschideri nominale mari
- Acoperire a corpului conform ISO 12944-6 C5-M
- Utilizabilă în zone de coastă și offshore, precum și în clădiri cu aport mare de condens și impurități

### Descriere

Clapeta de blocare centrică, cu etanșare moale, GEMÜ 480 Victoria dispune de un capăt liber al arborelui. Clapeta de blocare este disponibilă cu deschiderile nominale DN 25 - 600 și în diferite variante de carcasă Wafer, Lug și U-Type.

### Detalii tehnice

- Deschideri nominale\*: DN 25 până la 600
  - Presiunea de lucru max.: 16 bar
  - Temperatura fluidului\*: -10 până la 150 °C
  - Temperatura ambiantă: -10 până la 70 °C
  - Forme de carcasă: Lug | Secțiune U | Wafer
  - Materialele corpului robinetului: EN-GJS-400-15
- \* în funcție de varianta de execuție și/ sau parametrii de funcționare



## Linie de produse



GEMÜ 480  
Victoria



GEMÜ 487  
Victoria



GEMÜ 481  
Victoria



GEMÜ 488  
Victoria

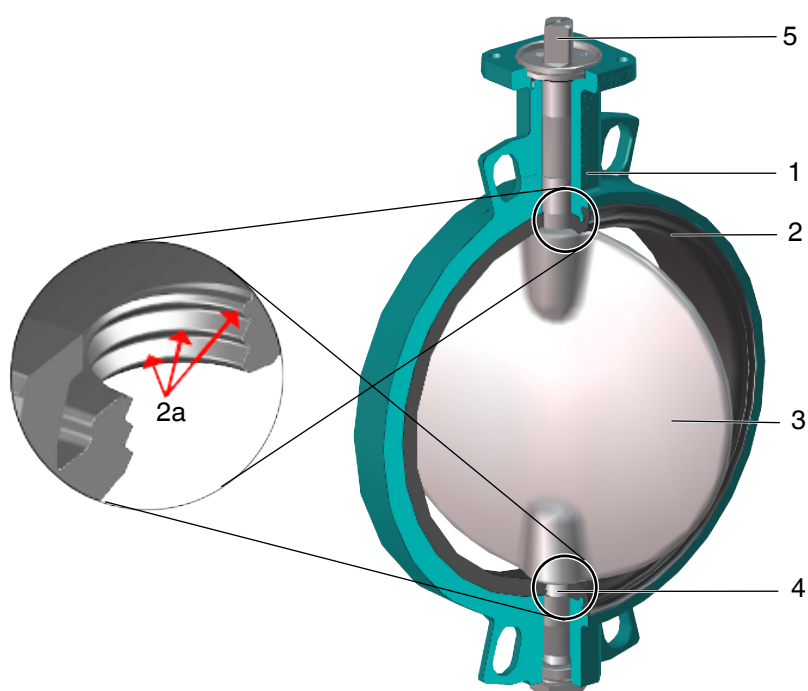
Tip de acționare				
fără sistem de acționare	●	-	-	-
manual	-	●	-	-
pneumatic	-	-	●	-
electromotor	-	-	-	●
<b>Deschideri nominale</b>	DN 25 până la 600	DN 25 până la 600	DN 25 până la 600	DN 25 până la 600
<b>Temperatura fluidului</b>	-10 până la 150 °C	-10 până la 150 °C	-10 până la 150 °C	-10 până la 150 °C
<b>Presiunea de lucru max. <sup>1)</sup></b>	16 bar	16 bar	16 bar	16 bar
Tipuri de conectare				
Flanșă	●	●	●	●
Forme de carcasă				
Lug	●	●	●	●
Secțiune U	●	●	●	●
Wafer	●	●	●	●
Conformități				
ACS	●	●	●	●
Apă potabilă DVGW	●	●	●	●
ATEX <sup>2)</sup>	●	●	●	●
Belgaqua	●	●	●	●
DNV GL	●	●	●	●
EAC	●	●	●	●
FDA	●	●	●	●
Gaz DVGW	●	●	●	●

1) În cazul utilizării ca armătură finală

2) La cerere ca și componentă

## Descrierea produsului

### Structura



Poziție	Denumire	Materiale
1	Carcasă	fontă cu grafit nodular
2	Manșetă	diferiți elastomeri
2a	Contur de etanșare multiplu în zona axului, respectiv arborelui	
3	Geamul	VA cu strat de acoperire și fără strat de acoperire, fontă cu grafit nodular cu strat de acoperire
4	Ax	1.4021
5	Arbore cu indicator de poziție	VA

**Disponibilități****Forma carcasei/tipul de conectare****Forma carcasei Wafer (cod W)**

DN	Tip de conectare (cod) <sup>1)</sup>									
	1	2	3	D	T	U	K	G	H	S
DN 25	X	X	X	X	X	X	X	X	X	X
DN 32	X	X	X	X	X	X	X	X	X	X
DN 40	X	X	X	X	X	X	X	X	X	X
DN 50	X	X	X	X	X	X	X	X	X	X
DN 65	X	X <sup>2)</sup>	X <sup>2)</sup>	X	-	-	X	X	-	-
DN 80	X	X	X	X	-	-	X	X	-	-
DN 100	X	X	X	X	X	X	X	X	-	X
DN 125	X	X	X	X	X	X	X	X	X	X
DN 150	X	X	X	X	X	X	X	X	-	X
DN 200	X	X	X	X	X	X	-	X	-	X
DN 250	X	X	X	X	-	X	X	-	-	-
DN 300	X	X	X	X	X	X	-	-	-	-
DN 350	-	X	X	X	X	X	-	-	X	X
DN 400	-	X	X	X	-	-	-	X	-	-
DN 450	-	X	X	X	-	X	-	X	-	X
DN 500	-	X	X	X	-	-	-	X	-	-
DN 600	-	X	X	X	X	X	-	X	X	X

1) **Tip de conectare**

Cod 1: Flanșă EN 1092 / PN 6, lungimea constructivă FTF EN 558 seria 20

Cod 2: Flanșă EN 1092 / PN 10, lungimea constructivă FTF EN 558 seria 20

Cod 3: Flanșă EN 1092, PN 16, lungimea constructivă FTF EN 558 seria 20

Cod D: ANSI B16.5, Class 150, lungimea constructivă FTF EN 558 seria 20, La carcasa LUG / orificiile filetate filet UNC

Cod G: JIS 10 K, lungimea constructivă FTF EN 558 seria 20

Cod H: Flanșă BS 10 Tab "D", lungimea constructivă FTF EN 558 seria 20

Cod S: Flanșă BS 10 Tab "E", lungimea constructivă FTF EN 558 seria 20

Cod T: Flanșă AS 2129 Tab "D", lungimea constructivă FTF EN 558 seria 20

Cod U: Flanșă AS 2129 Tab "E", lungimea constructivă FTF EN 558 seria 20

## 2) pentru 8 orificii, disponibil la cerere

**Forma carcasei Lug (cod L)**

DN	Tip de conectare (cod) <sup>1)</sup>							
	1	2	3	D	T	U	G	H
DN 50	X	X	X	X	X	X	X	X
DN 65	X	X <sup>2)</sup>	X <sup>2)</sup>	X	-	-	X	-
DN 80	X	X	X	X	X	X	X	X
DN 100	X	X	X	X	X	X	X	X
DN 125	X	X	X	X	X	X	X	X
DN 150	X	X	X	X	X	X	X	X
DN 200	X	X	X	X	X	X	X	X
DN 250	X	X	X	X	-	X	X	-
DN 300	X	X	X	X	X	X	-	X
DN 350	-	X	X	X	-	-	X	-
DN 400	-	X	X	X	-	-	X	-

1) **Tip de conectare**

Cod 1: Flanșă EN 1092 / PN 6, lungimea constructivă FTF EN 558 seria 20

Cod 2: Flanșă EN 1092 / PN 10, lungimea constructivă FTF EN 558 seria 20

Cod 3: Flanșă EN 1092, PN 16, lungimea constructivă FTF EN 558 seria 20

Cod D: ANSI B16.5, Class 150, lungimea constructivă FTF EN 558 seria 20, La carcasa LUG / orificiile filetate filet UNC

Cod G: JIS 10 K, lungimea constructivă FTF EN 558 seria 20

Cod H: Flanșă BS 10 Tab "D", lungimea constructivă FTF EN 558 seria 20

Cod S: Flanșă BS 10 Tab "E", lungimea constructivă FTF EN 558 seria 20

Cod T: Flanșă AS 2129 Tab "D", lungimea constructivă FTF EN 558 seria 20

Cod U: Flanșă AS 2129 Tab "E", lungimea constructivă FTF EN 558 seria 20

## 2) găurit, cu 4 orificii filetate și 8 șuruburi

**Forma carcasei U-Sektion (cod U)**

DN	Tip de conectare (cod) <sup>1)</sup>						
	1	2	3	D	U	H	S
DN 400	X <sup>2)</sup>	X	X	X	-	-	-
DN 450	X <sup>2)</sup>	X	X	X	X	-	X
DN 500	X <sup>2)</sup>	X	X	X	-	-	-
DN 600	X <sup>2)</sup>	X	X	X	-	X	-

1) **Tip de conectare**

Cod 1: Flanșă EN 1092 / PN 6, lungimea constructivă FTF EN 558 seria 20

Cod 2: Flanșă EN 1092 / PN 10, lungimea constructivă FTF EN 558 seria 20

Cod 3: Flanșă EN 1092, PN 16, lungimea constructivă FTF EN 558 seria 20

Cod D: ANSI B16.5, Class 150, lungimea constructivă FTF EN 558 seria 20, La carcasa LUG / orificiile filetate filet UNC

Cod H: Flanșă BS 10 Tab "D", lungimea constructivă FTF EN 558 seria 20

Cod S: Flanșă BS 10 Tab "E", lungimea constructivă FTF EN 558 seria 20

Cod U: Flanșă AS 2129 Tab "E", lungimea constructivă FTF EN 558 seria 20

## 2) disponibil numai cu orificii filetate

**Presiunea de lucru**

DN	3 bari	10 bari	16 bari
DN 25	-	X	X
DN 32	-	X	X
DN 40	-	X	X
DN 50	-	X	X
DN 65	-	X	X
DN 80	-	X	X
DN 100	-	X	X
DN 125	-	X	X *
DN 150	-	X	X *
DN 200	X	X	X *
DN 250	X	X	-
DN 300	X	X	-
DN 350	X	X	-
DN 400	X	X	-
DN 450	X	X	-
DN 500	X	X	-
DN 600	X	X	-

\* nu în combinație cu manșeta NBR (cod N) sau FPM (cod V)

## Conformitățile produsului

	Variante avizate			Funcția specială (cod)
	Materialul discului	Materialul manșetei	Fixarea	
<b>Apă potabilă</b>				
Apă DVGW (W270, KTW)	CF8M, 1.4408 (cod A)	EPDM (cod W)	Slăbită (cod L)	D
	CF8M, 1.4408 lustruit (cod B)			
ACS	CF8M, 1.4408, (cod A)	EPDM (cod W)	Slăbită (cod L)	A
	CF8M, 1.4408 lustruit (cod B)			
	Super Duplex, 1.4469 (cod D)			
	EN-GJS-400-15,GGG40 Rilsan® PA11 cu strat de acoperire (cod R)			
WRAS	CF8M, 1.4408 (cod A)	EPDM (cod W)	Slăbită (cod L)	W
	CF8M, 1.4408 lustruit (cod B)			
Belgaqua	CF8M, 1.4408, (cod A)	EPDM (cod W)	Slăbită (cod L)	B
	CF8M, 1.4408 lustruit (cod B)			
	Super Duplex, 1.4469 (cod D)			
<b>Gaz</b>				
Gaz DVGW <sup>1)</sup>	CF8M, 1.4408, (cod A)	NBR (cod J)	Slăbită (cod L)	G
	CF8M, 1.4408 lustruit (cod B)			
<b>Produse alimentare</b>				
FDA	CF8M, 1.4408, (cod A)	EPDM, alb (cod M), EPDM HT (cod Z)	Slăbită (cod L)	nu este necesar niciun cod de comandă
	CF8M, 1.4408 lustruit (cod B)			
	Super Duplex, 1.4469 (cod D)			
<b>Avizare pentru nave</b>				
DNVGL	toate materialele	toate materialele exceptând SBR	toate variantele	S
<b>Protecția la explozie</b>				
ATEX <sup>2)</sup>	toate materialele	toate materialele	toate variantele	X
alte caracteristici distinctive nu au nicio relevanță pentru avizări				

1) numai GEMÜ 481, 487, 488

2) numai GEMÜ 480

## Date de comandă

Datele de comandă reprezintă un plan general al configurațiilor standard.

Înainte de comandă, verificați disponibilitatea. Alte configurații la cerere.

Produsele, care sunt comandate cu opțiuni de comandă marcate cu unsoare, reprezintă așa-numitele serii de fabricație preferențiale. Acestea sunt furnizate mai rapid de cele mai multe ori.

## Coduri de comandă

1 Tip	Cod
Clapeta de blocare cu capătul arborelui liber	480

2 DN	Cod
DN 25	25
DN 32	32
DN 40	40
DN 50	50
DN 65	65
DN 80	80
DN 100	100
DN 125	125
DN 150	150
DN 200	200
DN 250	250
DN 300	300
DN 350	350
DN 400	400
DN 450	450
DN 500	500
DN 600	600

3 Forma carcasei	Cod
Lug, lungimea constructivă FTF EN 558 seria 20	L
U-Sektion, lungimea constructivă FTF EN 558 seria 20	U
Wafer, lungimea constructivă FTF EN 558 seria 20	W

4 Presiunea de lucru	Cod
3 bari	0
10 bari	2
16 bari	3

5 Tip de conectare	Cod
Flanșă EN 1092 / PN 6, lungimea constructivă FTF EN 558 seria 20	1
Flanșă EN 1092 / PN 10, lungimea constructivă FTF EN 558 seria 20	2
<b>Flanșă EN 1092, PN 16, lungimea constructivă FTF EN 558 seria 20</b>	<b>3</b>
ANSI B16.5, Class 150, lungimea constructivă FTF EN 558 seria 20, La carcasa LUG / orificiile filetate filet UNC	D
JIS 10 K, lungimea constructivă FTF EN 558 seria 20	G
Flanșă BS 10 Tab "D", lungimea constructivă FTF EN 558 seria 20	H

5 Tip de conectare	Cod
Flanșă BS 10 Tab "E", lungimea constructivă FTF EN 558 seria 20	S
Flanșă AS 2129 Tab "D", lungimea constructivă FTF EN 558 seria 20	T
Flanșă AS 2129 Tab "E", lungimea constructivă FTF EN 558 seria 20	U

6 Materialul carcasei	Cod
EN-GJS-400-15 (fontă cenușie cu grafit nodular 40), acoperire epoxidică 250 μm	2

7 Materialul discului	Cod
<b>1.4408, piesă turnate cu metode de precizie</b>	<b>A</b>
1.4408, piesă turnate cu metode de precizie, lustruită	B
1.4408, cu strat de acoperire Halar	C
1.4469, Superduplex	D
EN-GJS-400-15 (fontă cenușie cu grafit nodular 40), acoperire epoxidică	E
EN-GJS-400-15 (fontă cenușie cu grafit nodular 40), acoperire Halar	P
<b>EN-GJS-400-15 (fontă cenușie cu grafit nodular 40), acoperire Rilsan PA11</b>	<b>R</b>

8 Materialul arborelui	Cod
Arbore 1.4021	1

9 Manșetă	Cod
<b>EPDM</b>	<b>E</b>
SBR (Flucast AB/P)	F
NBR (DVGW avizare pentru gaz)	J
EPDM (conformitate FDA), alb	M
<b>NBR</b>	<b>N</b>
<b>FPM</b>	<b>V</b>
EPDM (avizare ACS, WRAS, apă DVGW, Belgaqua)	W
EPDM HT (conformitate FDA)	Z

10 Fixarea manșetei	Cod
Inelul scaunului lipit în carcasă	B
Inelul scaunului slăbit	L

11 Variantă specială	Cod
Avizare ACS	A
Avizare Belgaqua	B
Avizare apă DVGW	D



11 Variantă specială	Cod
Varianta ATEX	X
Avizarea gaz DVGW este valabilă numai în combinație cu un sistem de acționare manual, pneumatic sau electric adecvat	G

11 Variantă specială	Cod
Avizare GL DNV	S

### Exemplu de comandă - varianta standard

Opțiune de comandă	Cod	Descriere
1 Tip	480	Clapeta de blocare cu capătul arborelui liber
2 DN	80	DN 80
3 Forma carcasei	W	Wafer, lungimea constructivă FTF EN 558 seria 20
4 Presiunea de lucru	3	16 bari
5 Tip de conectare	3	Flanșă EN 1092, PN 16, lungimea constructivă FTF EN 558 seria 20
6 Materialul carcasei	2	EN-GJS-400-15 (fontă cenușie cu grafit nodular 40), acoperire epoxidică 250 μm
7 Materialul discului	A	1.4408, piesă turnate cu metode de precizie
8 Materialul arborelui	1	Arbore 1.4021
9 Manșetă	E	EPDM
10 Fixarea manșetei	L	Inelul scaunului slăbit
11 Variantă specială		fără

## Date tehnice

### Fluidul

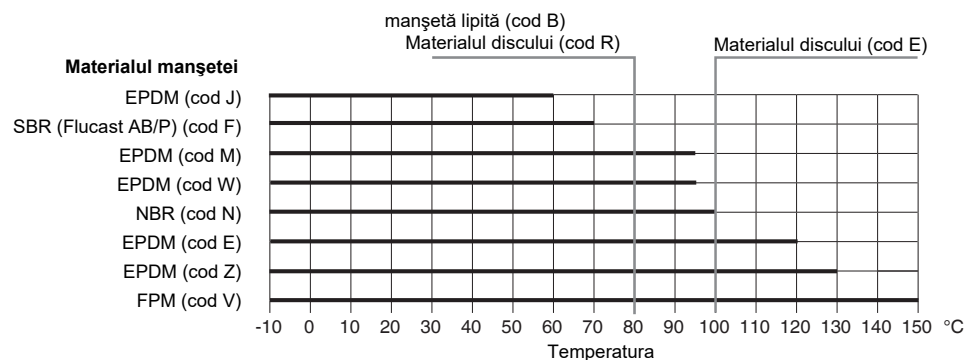
**Fluidul de lucru:** Fluidele gazoase și lichide care nu influențează negativ proprietățile fizice și chimice ale materialului discului și de etanșare respectiv.

### Temperatura

**Temperatura ambiantă:** -10 până la 70 °C

**Temperatura fluidului:** -10 până la 150 °C

În funcție de materialul manșetei, discului, respectiv tipul de fixare a manșetei



### Presiunea

**Presiunea de lucru:** În cazul utilizării ca armătură finală

PS max.	Grupa de fluide 1		Grupa de fluide 2	
	Gaze	Lichide	Gaze	Lichide
<b>16 bar</b>	DN 25 - 200	DN 25 - 200	DN 25 - 200	DN 25 - 200
<b>10 bar</b>	DN 250 - 350	DN 250 - 600	DN 250 - 500	DN 250 - 600
<b>6 bar</b>	-	-	DN 600	-
<b>3 bar</b>	DN 200 - 350	DN 200 - 600	DN 200 - 600	DN 200 - 600

**Nivelul de presiune:** PN 10  
PN 16

**Valori Kv:** Presiunea de lucru 16 bari

DN	Valorile Kv la unghiul de deschidere							
	20°	30°	40°	50°	60°	70°	80°	90°
<b>25</b>	0,7	2	4,1	7,2	11	14,5	16,6	17,2
<b>40</b>	2,5	7	14,4	25,1	38,3	50,6	57,8	60
<b>50</b>	3,4	8,5	20	33	52	80	90	91
<b>65</b>	8,5	15	30	64	95	129	142	147
<b>80</b>	19	40	66	117	168	250	275	283
<b>100</b>	29	75	137	213	316	432	518	548
<b>125</b>	48	100	185	315	470	660	785	826
<b>150</b>	60	150	281	450	702	1039	1325	1407
<b>200</b>	110	281	472	759	1210	1835	2360	2482

## Valori Kv:

## Presiunea de lucru 10 bari

DN	Valorile Kv la unghiul de deschidere							
	20°	30°	40°	50°	60°	70°	80°	90°
250	200	444	738	1187	1886	2918	3902	4072
300	250	946	1064	1668	2539	3860	5400	5420
350	466	1036	1721	2767	4397	6803	9097	9494
400	644	1431	2376	3820	6072	9394	12561	13110
450	1039	2308	3834	6163	9796	15154	20264	21149
500	1083	2406	3997	6425	10213	15800	21127	22050
600	1563	3473	5770	9276	14744	22809	30500	31832

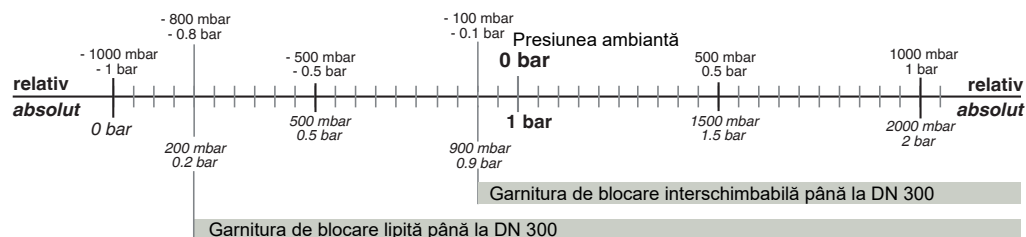
## Presiunea de lucru 3 bari

DN	Valorile Kv la unghiul de deschidere							
	20°	30°	40°	50°	60°	70°	80°	90°
200	110	281	472	759	1210	1835	2360	2482
250	200	444	738	1187	1886	2918	3902	4072
300	250	946	1064	1668	2539	3860	5400	5420
350	466	1036	1721	2767	4397	6803	9097	9494
400	644	1431	2376	3820	6072	9394	12561	13110
450	1039	2308	3834	6163	9796	15154	20264	21149
500	1083	2406	3997	6425	10213	15800	21127	22050
600	1563	3473	5770	9276	14744	22809	30500	31832

Valorile Kv în m<sup>3</sup>/h

Nu se va regla cu un unghi de deschidere sub 30°!

Pentru clapeta de blocare cu garnitură lipită, cuplurile trebuie înmulțite cu factorul 1,3.

Caracteristica de vid/  
presiune:

Datele de presiune sunt valori orientative, determinate la temperatura încăperii și cu aer. În cazul altor fluide și temperaturii crescute, valorile pot diferi.

**Date mecanice****Masa:****Clapeta de blocare**

DN	Wafer	Lug	U-Sektion
25	1,2	-	-
40	1,5	-	-
50	3,0	3,7	-
65	3,6	4,0	-
80	4,0	7,0	-
100	5,5	7,5	-
125	7,5	11,0	-
150	8,6	14,0	-
200	12,7	21,0	-
250	22,2	32,0	-
300	30,8	43,0	-
300	48,0	66,0	-
400	72,0	110,0	107,0
450	95,0	-	125,0
500	120,0	-	164,0
600	192,0	-	261,0

Masele în kg

**Cupluri:**

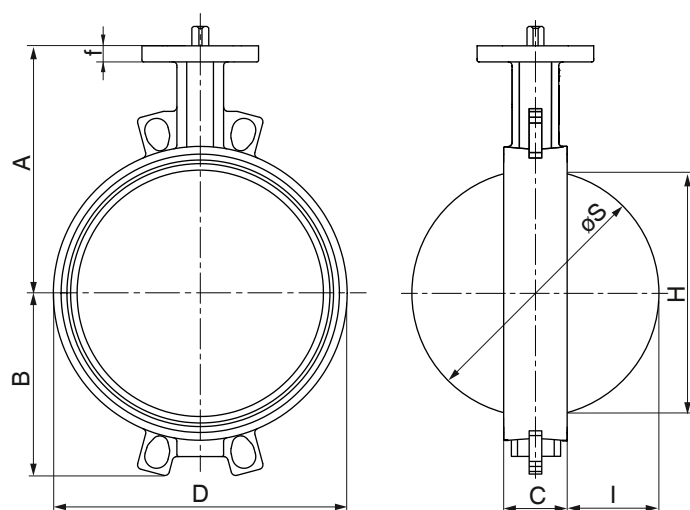
DN	PS		
	3 bar	10 bar	16 bar
25	-	-	4
40	-	-	7
50	-	-	7
65	-	-	15
80	-	-	28
100	-	-	55
125	-	-	77
150	-	-	120
200	145	-	242
250	152	310	-
300	245	330	-
350	255	430	-
400	580	1035	-
450	600	1150	-
500	860	1250	-
600	1440	2140	-

Cuplurile în Nm

## Dimensiuni

### Carcasă

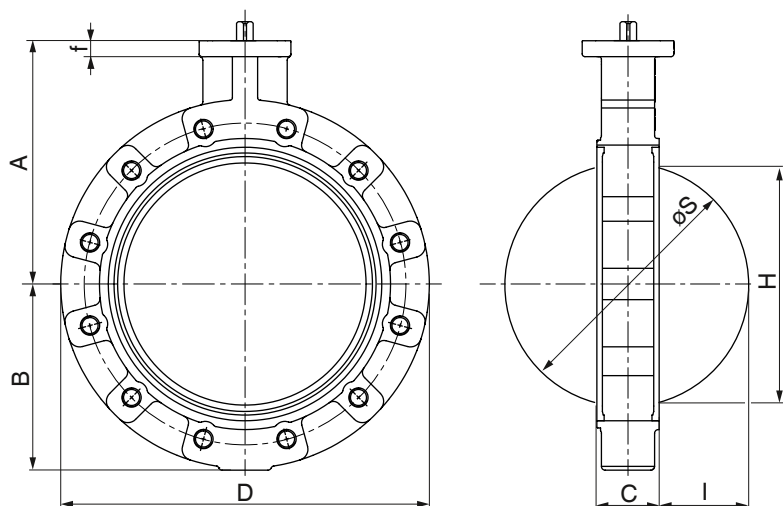
#### Forma carcasei Wafer



DN	A	B	C	D	H max.	øS max.	I	f
25	100	41,3	25	59,5	16,0	26,5	0,5	12
40	120	53,8	33	75,8	24,5	41,5	4,0	12
50	120	60,2	43	91	27,4	51,5	4,0	12
65	140	67,6	46	111	47,6	66,7	10,1	12
80	145	90,4	46	130	66,9	81,7	17,6	12
100	166	105,1	52	150	87,1	101,9	24,7	14
125	187	119,6	56	179	113,3	126,9	35,2	16
150	200	131,5	56	210	140,7	151,9	47,7	16
200	240	160,0	60	264	192,7	202,3	70,9	17
250	265	195,3	68	314	242,4	252,3	91,9	17
300	290	236,3	78	364	292,3	303,0	112,2	17
350	321	266,0	78	440	329,0	337,4	130,0	15
400	347	308,0	102	485	379,0	391,4	145,0	20
450	372	333,0	114	541	428,0	441,4	164,0	20
500	398	358,0	127	600	478,0	493,4	183,5	20
600	470	442,0	154	700	574,0	593,4	220,0	24

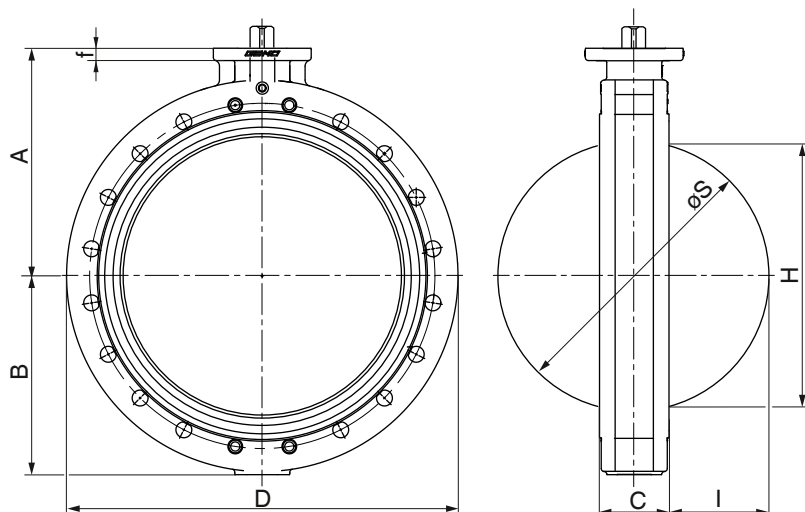
Cotele în mm

**Forma carcasei Lug**



DN	A	B	C	D	H max.	øS max.	I	f
50	120	60	43	151	27,4	51,5	4	12
65	140	67	46	171	47,6	66,7	10,1	12
80	145	89	46	188	66,9	81,7	17,6	12
100	166	103	52	218,5	87,1	101,9	24,7	14
125	187	119	56	250	113,3	126,9	35,2	16
150	200	130,5	56	275	140,7	151,9	47,7	16
200	240	170,5	60	330	192,7	202,3	70,9	17
250	265	203	68	402	242,4	252,3	91,9	17
300	290	236	78	472	292,3	302,6	112,2	17
350	321	260	78	520	329	337,4	130	15
400	347	300	102	596	379	391,4	145	20

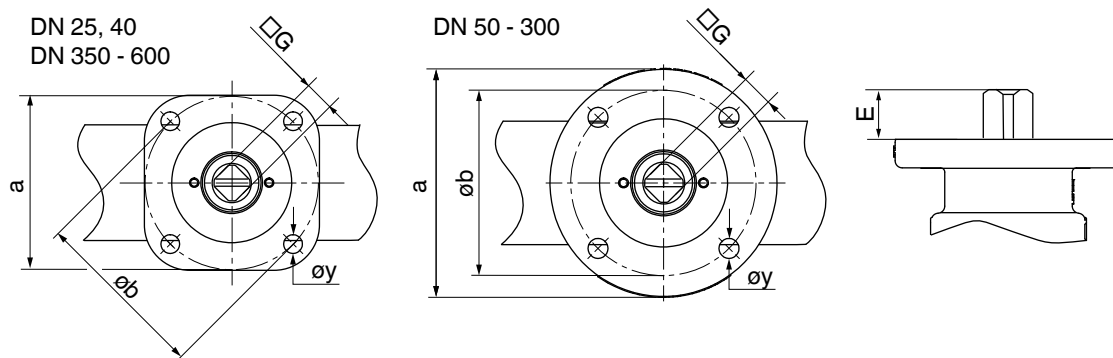
Cotele în mm

**Forma carcasei U-Sektion**

DN	A	B	C	D	H max.	øS max.	I	f
400	347	315	102	485	379	391,4	145,0	20
450	372	340	114	541	428	441,4	164,0	20
500	398	365	127	715	478	493,4	183,5	20
600	470	447	154	840	574	593,4	220,0	24

Cotele în mm

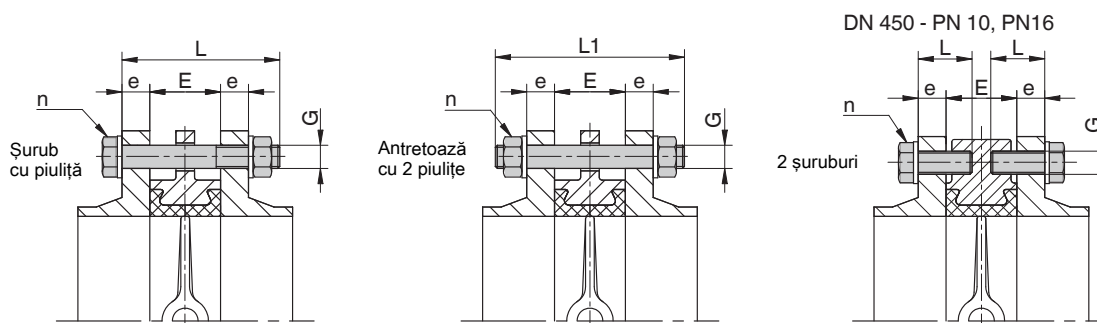
## Flanșa de acționare



DN	a	ISO	øb	øy	Presiunea de lucru			
					3 bari	10 bari, 16 bari	3 bari	10 bari, 16 bari
					□G	E	□G	E
25	□50	F05	50	7	-	9	-	19
40	□50	F05	50	7	-	9	-	19
50	ø65	F05	50	7	-	9	-	19
65	ø65	F05	50	7	-	11	-	19
80	ø65	F05	50	7	-	11	-	19
100	ø65	F05	50	7	-	14	-	19
125	ø90	F07	70	9	-	17	-	25
150	ø90	F07	70	9	-	17	-	25
200	ø125	F10	102	11	17	22	25	32
250	ø125	F10	102	11	17	22	25	32
300	ø125	F10	102	11	17	22	25	32
350	□130	F12	125	13	22	27	28	28
400	□160	F14	140	17	27	36	28	37
450	□160	F14	140	17	27	36	28	37
500	□160	F14	140	17	27	36	28	37
600	□200	F16	165	21	36	46	37	47

Cotele în mm

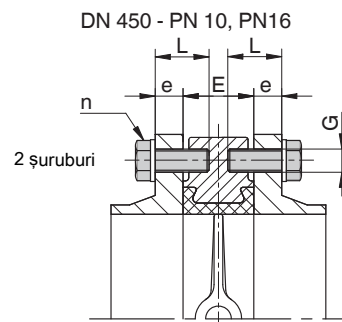
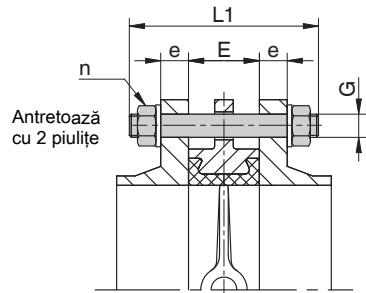
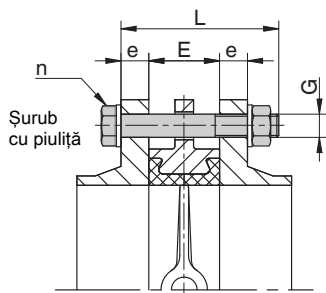


**Racord****Forma carcasei Wafer**

n = numărul de șuruburi n/2 = numărul de verigi (ochiul flanșei)

DN	E	Flanșa EN 1092, lungimea constructivă EN 558 seria 20									
		PN 10 (cod 2)					PN 16 (cod 3)				
		e	L	L1	n	G	e	L	L1	n	G
25	25	18	85	100	4	M12	18	85	100	4	M12
40	33	18	90	110	4	M12	18	90	110	4	M16
50	43	18	100	120	4	M16	18	100	120	4	M16
65	46	18	100	120	4	M16	18	100	120	4	M16
80	46	20	110	130	8	M16	20	110	130	8	M16
100	52	20	110	130	8	M16	20	110	130	8	M16
125	56	22	120	140	8	M16	22	120	140	8	M16
150	56	22	130	150	8	M20	22	130	150	8	M20
200	60	24	130	160	8	M20	24	130	160	12	M20
250	68	26	150	170	12	M20	26	150	170	12	M24
300	78	26	160	180	12	M20	28	160	180	12	M24
350	78	26	170	180	16	M20	30	170	190	16	M24
400	102	26	180	210	16	M24	32	200	220	16	M27
450	114	26	190	220	16	M24	32	210	240	16	M27
	114	26	60	-	8	M24	32	60	-	8	M27
500	127	28	210	230	20	M24	34	230	260	20	M30
600	154	28	240	270	20	M27	36	260	290	20	M33

Cotele în mm

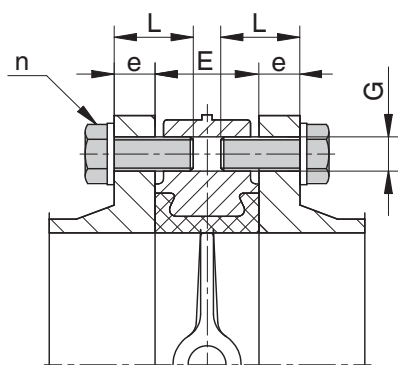


n = numărul de șuruburi n/2 = numărul de verigi (ochiul flanșei)

DN	E	ANSI B16.5, Class 150, lungimea constructivă EN 558 seria 20 (cod D)				
		e	L	L1	n	G <sup>1)</sup>
25	25	14,3	85	100	4	1/2"-13
40	33	17,5	90	110	4	1/2"-13
50	43	19,0	100	120	4	5/8"-11
65	46	22,2	110	130	4	5/8"-11
80	46	23,8	110	130	4	5/8"-11
100	52	23,8	120	140	8	5/8"-11
125	56	23,8	130	150	8	3/4"-10
150	56	25,4	130	150	8	3/4"-10
200	60	28,6	140	160	8	3/4"-10
250	68	30,2	160	180	12	7/8"-9
300	78	31,7	170	190	12	7/8"-9
350	78	34,9	180	200	12	1"-8
400	102	36,5	210	230	16	1"-8
450	114	39,7	230	250	16	1 1/8"-7
450	114	39,7	230	250	16	1 1/8"-7
500	127	46,0	250	280	20	1 1/8"-7
600	154	47,6	280	310	20	1 1/4"-7

Cotele în mm

1) Filetul conform UNC

**Forma carcasei Lug**

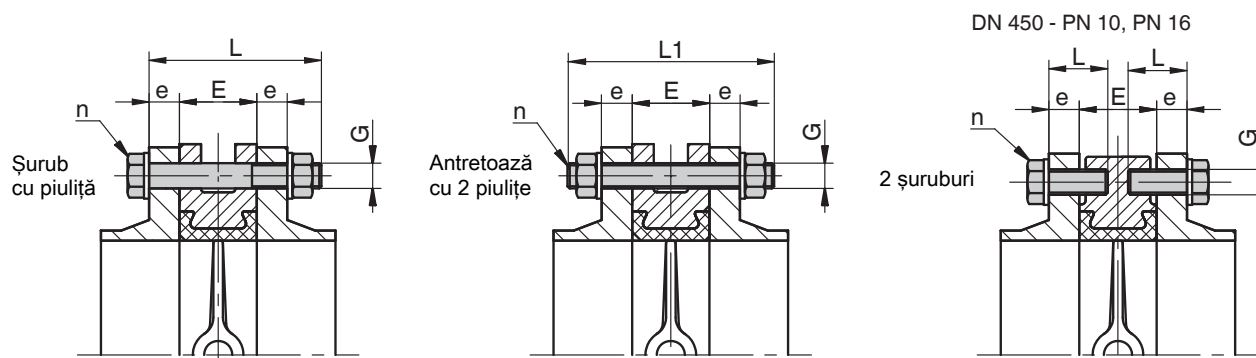
n = numărul de șuruburi (filet)

DN	E	Flanșa EN 1092, lungimea constructivă EN 558 seria 20								ANSI B16.5, Class 150, lungimea constructivă EN 558 seria 20			
		PN 10 (cod 2)				PN 16 (cod 3)				(Cod D)			
		e	L	n	G	e	L	n	G	e	L	n	G <sup>1)</sup>
50	43	18	35	8	M16	18	40	8	M16	19	40	8	5/8"-1 1
65	46	18	40	8	M16	18	40	8	M16	22,2	45	8	5/8"-1 1
80	46	20	40	16	M16	20	40	16	M16	23,8	45	8	5/8"-1 1
100	52	20	45	16	M16	20	45	16	M16	23,8	50	16	5/8"-1 1
125	56	22	45	16	M16	22	45	16	M16	23,8	55	16	3/4"-1 0
150	56	22	45	16	M20	22	45	16	M20	25,4	55	16	3/4"-1 0
200	60	24	50	16	M20	24	50	24	M20	28,6	65	16	3/4"-1 0
250	68	26	55	24	M20	26	55	24	M24	30,2	70	24	7/8"- 9
300	78	26	60	24	M20	28	65	24	M24	31,7	80	24	7/8"- 9
350	78	26	60	32	M20	30	60	32	M24	34,9	75	24	1"- 8
400	102	26	65	32	M24	32	65	32	M27	36,5	85	32	1"- 8

Cotele în mm

1) Filetul conform UNC

**Forma carcasei U-Sektion**



n = numărul de șuruburi

DN	E	Flanșa EN 1092, lungimea constructivă EN 558 seria 20									
		PN 10 (cod 2)					PN 16 (cod 3)				
		e	L	L1	n	G	e	L	L1	n	G
400	102	26	180	210	12	M24	32	200	220	12	M27
	102	26	50	210	8	M24	32	55	220	8	M27
450	114	26	190	220	16	M24	32	210	240	16	M27
	114	26	50	220	8	M24	32	55	240	8	M27
500	127	28	210	230	16	M24	34	230	260	16	M30
	127	28	50	230	8	M24	34	60	260	8	M30
600	154	28	240	270	16	M27	36	260	290	16	M33
	154	28	50	270	8	M27	36	60	290	8	M33

Cotele în mm

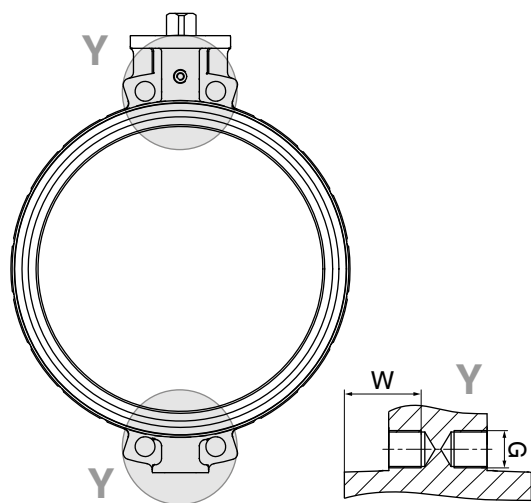
DN	E	ANSI B16.5, Class 150, lungimea constructivă EN 558 seria 20 (cod D)				
		e	L	L1	n	G <sup>1)</sup>
400	102	36,5	210	230	12	1"- 8
	102	36,5	210	230	8	1"- 8
450	114	39,7	230	250	16	1 1/8"-7
	114	39,7	65	250	8	1 1/8"-7
500	127	46	250	280	16	1 1/8"-7
	127	46	70	280	8	1 1/8"-7
600	154	47,6	280	310	16	1 1/4"-7
	154	47,6	70	310	8	1 1/4"-7

Cotele în mm

1) Filetul conform UNC

## Orificiul filetat

### Forma carcasei Wafer



DN	Tip de conectare cod <sup>1)</sup>					
	2		3		D	
	G	W	G	W	G	W
450	M24	46	M27	46	∅ 31,7	-

Cotele în mm

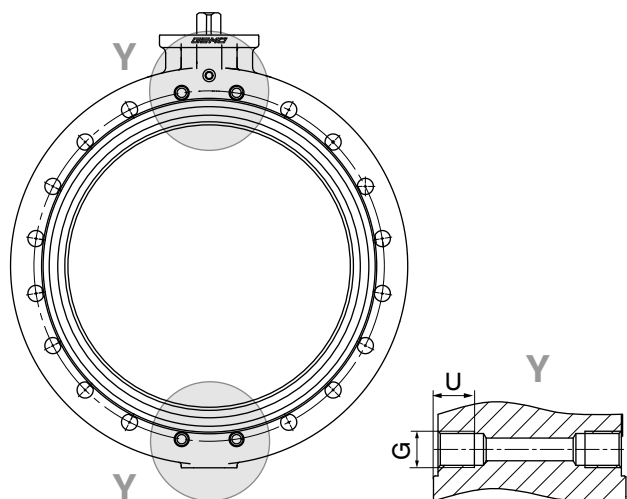
#### 1) Tip de conectare

Cod 2: Flanșă EN 1092 / PN 10, lungimea constructivă FTF EN 558 seria 20

Cod 3: Flanșă EN 1092, PN 16, lungimea constructivă FTF EN 558 seria 20

Cod D: ANSI B16.5, Class 150, lungimea constructivă FTF EN 558 seria 20, La carcasa LUG / orificiile filetate filet UNC

## Forma carcasei U-Sektion



DN	Tip de conectare cod <sup>1)</sup>					
	2		3		D	
	G	U	G	U	G <sup>2)</sup>	U
400	M24	24	M27	27	1"-8	-
450	M24	24	M27	27	1 1/8"-7	30
500	M24	24	M30	30	1 1/8"-7	30
600	M27	27	M33	33	1 1/4"-7	33

Cotele în mm

1) **Tip de conectare**

Cod 2: Flanșă EN 1092 / PN 10, lungimea constructivă FTF EN 558 seria 20

Cod 3: Flanșă EN 1092, PN 16, lungimea constructivă FTF EN 558 seria 20

Cod D: ANSI B16.5, Class 150, lungimea constructivă FTF EN 558 seria 20, La carcasa LUG / orificiile filetate filet UNC

2) Filetul conform UNC

## Componente de utilare

### GEMÜ ADA



#### Sistemul de acționare pivotant pneumatic

GEMÜ ADA este un sistem de acționare pivotant pneumatic, cu acțiune dublă. Acesta funcționează după principiul pistonului dublu și se pretează pentru montajul pe clapete de blocare și robinete cu bilă.

### GEMÜ ASR



#### Sistemul de acționare pivotant pneumatic

GEMÜ ASR este un sistem de acționare pivotant pneumatic, cu acțiune simplă. Acesta funcționează după principiul pistonului dublu și se pretează pentru montajul pe clapete de blocare și robinete cu bilă.

**GEMÜ 9428****Sistemul de acționare pivotant cu electromotor**

Produsul este un sistem de acționare pivotant acționat prin electromotor. Sistemul de acționare este conceput pentru tensiuni de lucru CC sau CA. O acționare manuală în caz de urgență și un indicator de poziție optic sunt integrați în dotarea de serie. Cuplul în pozițiile de capăt este mărit. Acest lucru face posibilă o caracteristică de închidere adaptată la armături.

**GEMÜ 9468****Sistemul de acționare pivotant cu electromotor**

GEMÜ 9468 este un sistem de acționare pivotant acționat prin electromotor. O acționare manuală în caz de urgență și un indicator de poziție optic sunt integrați în dotarea de serie. Cuplul în pozițiile de capăt este mărit. Acest lucru face posibilă o caracteristică de închidere adaptată la armături.

**GEMÜ J3C****Sistemul de acționare pivotant cu electromotor**

Sistemul de acționare J3C este un sistem de acționare pivotant acționat prin electromotor. Motorul este conceput pentru tensiuni de lucru CC și CA. O acționare manuală în caz de urgență și un indicator de poziție optic sunt integrați în dotarea de serie. Pozițiile de capăt sunt reglabile.

**GEMÜ DAHL,SAHL,GHL****Manetă**

Manetă de blocare cu flanșă standardizată conform EN ISO 5211 pentru acționarea manuală a manșetelor.

**GEMÜ Transmisia cu roată manuală****Roata manuală cu transmisie**

Roată manuală cu transmisie cu flanșă standardizată conform EN ISO 5211 pentru acționarea manuală a manșetelor.



GEMÜ Gebr. Müller Apparatebau GmbH & Co. KG  
Fritz-Müller-Straße 6-8 D-74653 Ingelfingen-Criesbach  
Tel. +49 (0)7940 123-0 · info@gemue.de  
www.gemu-group.com