

GEMÜ 649 eSyDrive

Elektromotorisch betätigtes Membranventil



Merkmale

- Hermetische Trennung zwischen Medium und Antrieb
- Entleerungsoptimierte Montage möglich
- Auf-/Zu-Funktion, Stellungs- und Prozessregler
- Kraft und Geschwindigkeit variabel einstellbar
- Umfangreiche Diagnosefunktionen
- Bedienbar über Weboberfläche eSy-Web oder Modbus TCP
- Diverse Funktionen von Anbaukomponenten und Zubehör bereits integriert (z. B. Rückmelder, Hubbegrenzungen etc.)

Beschreibung

Das Membranventil GEMÜ 649 eSyDrive wird durch einen elektromotorischen Hohlwellenantrieb betätigt. Dieser basiert auf einer bürsten- und sensorlosen Technik und garantiert dadurch eine hohe Performance und Lebensdauer. Das Ventil ist neben Auf-/Zu-Anwendungen besonders für variable und komplexe Regelanwendungen geeignet. Zur Parametrierung und Diagnose verfügt der Ventilantrieb über einen integrierten Webserver.

Technische Details

- **Medientemperatur:** -10 bis 100 °C
- **Sterilisationstemperatur:** max. 150 °C
- **Umgebungstemperatur:** -10 bis 60 °C
- **Betriebsdruck:** 0 bis 10 bar
- **Nennweiten:** DN 4 bis 65
- **Körperformen:** Durchgangskörper | T-Körper | Schweißkonfiguration | i-Körper | Mehrwegekörper | Behälterventilkörper
- **Anschlussarten:** Clamp | Flansch | Gewinde | Stutzen
- **Anschlussnormen:** ANSI | ASME | BS | DIN | EN | ISO | JIS | SMS
- **Körperwerkstoffe:** 1.4408, Feingussmaterial | 1.4408, Feingussmaterial mit PFA-Auskleidung | 1.4435 (316L), Schmiedematerial | 1.4435 (BN2), Schmiedematerial | 1.4435, Feingussmaterial | 1.4539 (904L), Schmiedematerial | CW614N, Messing | CW617N, Messing | EN-GJS-400-18-LT, Sphärogussmaterial | EN-GJS-400-18-LT, Sphärogussmaterial mit Hartgummi-Auskleidung | EN-GJS-400-18-LT, Sphärogussmaterial mit PFA-Auskleidung | EN-GJS-400-18-LT, Sphärogussmaterial mit PP-Auskleidung
- **Körperauskleidung:** Hartgummi | PFA | PP
- **Membranwerkstoffe:** CR | EPDM | FKM | NBR | PTFE/EPDM
- **Versorgungsspannung:** 24 V DC
- **Stellgeschwindigkeit:** max. 6 mm/s
- **Schutzart:** IP 65
- **Konformitäten:** Belgaqua | BSE/TSE | EAC | EHEDG | FDA | Sauerstoff | TA-Luft | USP | VO (EG) Nr. 1935/2004 | VO (EG) Nr. 2023/2006 | VO (EU) Nr. 10/2011

Technische Angaben abhängig von der jeweiligen Konfiguration

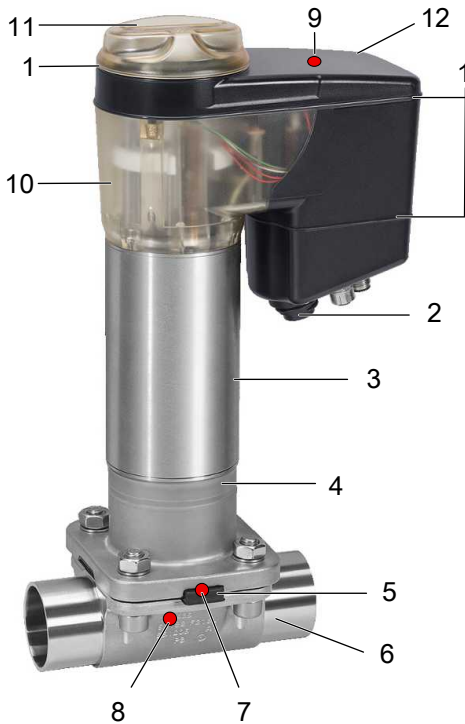


Weitere Informationen
Webcode: GW-649



Produktbeschreibung

Aufbau



Position	Benennung	Werkstoffe
1	O-Ringe	EPDM
2	Elektrische Anschlüsse	
3	Antriebsunterteil	1.4301 / 1.4305
4	Zwischenstück mit Leckagebohrung	1.4408
5	Membrane	CR, EPDM, FKM, NBR, PTFE/EPDM
6	Ventilkörper	EN-GJS-400-18-LT (GGG 40.3) EN-GJS-400-18-LT (GGG 40.3), PFA-Auskleidung EN-GJS-400-18-LT (GGG 40.3), PP-Auskleidung EN-GJS-400-18-LT (GGG 40.3), Hartgummi-Auskleidung 1.4408, Feinguss 1.4408, PFA-Auskleidung 1.4435 (F316L), Schmiedekörper 1.4435 (BN2), Schmiedekörper, $\Delta Fe < 0,5 \%$ 1.4435, Feinguss 1.4539, Schmiedekörper CW614N, CW617N (Messing)
7	CONEXO RFID-Chip Membrane (siehe Conexo-Info)	
8	CONEXO RFID-Chip Körper (siehe Conexo-Info)	
9	CONEXO RFID-Chip Antrieb (siehe Conexo-Info)	
10	Optische Stellungsanzeige	PESU (AG0, AG2) PC (AG1)
11	Deckel mit Weitsicht-LED, Handnotbetätigung und Vor-Ort-Bedienung	PESU (AG0, AG2) PC (AG1)

Position	Benennung	Werkstoffe
12	Antriebsoberteil	PESU schwarz (AG0, AG2) PC schwarz (AG1)

GEMÜ CONEXO

Das Zusammenspiel von Ventilkomponenten, die mit RFID-Chips versehen sind, und eine dazugehörige IT-Infrastruktur, erhöht aktiv die Prozesssicherheit.



Jedes Ventil und jede relevante Ventilkomponente, wie Körper, Antrieb, Membrane und sogar Automatisierungskomponenten, sind durch Serialisierung eindeutig rückverfolgbar und anhand des RFID-Readers, dem CONEXO Pen, auslesbar. Die auf mobilen Endgeräten installierbare CONEXO App erleichtert und verbessert den Prozess der „Installationqualification“, macht den Wartungsprozess transparenter und besser dokumentierbar. Der Wartungsmonteur wird aktiv durch den Wartungsplan geführt und hat alle dem Ventil zugeordneten Informationen wie Werkszeugnisse, Prüfdokumentationen und Wartungshistorien direkt verfügbar. Mit dem CONEXO Portal als zentrales Element lassen sich sämtliche Daten sammeln, verwalten und weiterverarbeiten.

Weitere Informationen zu GEMÜ CONEXO finden Sie auf:

www.gemu-group.com/conexo

Bestellung

GEMÜ Conexo muss separat mit der Bestelloption „CONEXO“ bestellt werden.

Verfügbarkeiten

Verfügbarkeit Oberflächengüten

Innenoberflächengüten für Schmiede- und Vollmaterialkörper¹⁾

Medienberührte Innenoberflächen	Mechanisch poliert ²⁾		Elektropoliert	
	Hygieneklasse DIN 11866	Code	Hygieneklasse DIN 11866	Code
Ra ≤ 0,80 µm	H3	1502	HE3	1503
Ra ≤ 0,60 µm	-	1507	-	1508
Ra ≤ 0,40 µm	H4	1536	HE4	1537
Ra ≤ 0,25 µm ³⁾	H5	1527	HE5	1516

Medienberührte Innenoberflächen nach ASME BPE 2016 ⁴⁾	Mechanisch poliert ²⁾		Elektropoliert	
	ASME BPE Oberflächenbezeichnung	Code	ASME BPE Oberflächenbezeichnung	Code
Ra Max. = 0,76 µm (30 µinch)	SF3	SF3	-	-
Ra Max. = 0,64 µm (25 µinch)	SF2	SF2	SF6	SF6
Ra Max. = 0,51 µm (20 µinch)	SF1	SF1	SF5	SF5
Ra Max. = 0,38 µm (15 µinch)	-	-	SF4	SF4

Innenoberflächengüten für Feingusskörper

Medienberührte Innenoberflächen	Mechanisch poliert ²⁾	
	Hygieneklasse DIN 11866	Code
Ra ≤ 6,30 µm	-	1500
Ra ≤ 0,80 µm	H3	1502
Ra ≤ 0,60 µm ⁵⁾	-	1507

Ra nach DIN EN ISO 4288 und ASME B46.1

- 1) Oberflächengüten kundenspezifischer Ventilkörper können in Sonderfällen eingeschränkt sein.
- 2) Oder jede andere Oberflächenveredelung, mit der der Ra-Wert erreicht wird (gemäß ASME BPE).
- 3) Der kleinstmögliche Ra-Wert für Rohrrinnendurchmesser < 6 mm beträgt 0,38 µm.
- 4) Bei Verwendung dieser Oberflächen werden die Körper nach den Vorgaben der ASME BPE gekennzeichnet.
Die Oberflächen sind nur für Ventilkörper erhältlich, die aus Werkstoffen (z.B. GEMÜ Werkstoff-Code 40, 41, F4, 44) und mit Anschlüssen (z.B. GEMÜ Anschluss-Code 59, 80, 88) gemäß der ASME BPE hergestellt sind.
- 5) Nicht möglich für GEMÜ Anschluss-Code 59, DN 8 und GEMÜ Anschluss-Code 0, DN 4.

Verfügbarkeit Ventilkörper**Stutzen**

MG	DN	Anschlussart Code ¹⁾																	
		0	16	17	18	35	36	37	55	59	60	63	64	65					
		Werkstoff Code ²⁾																	
		C3	40, 42, F4	40, 42, F4	C3, 40, 42, F4	40, 42, F4	40, 42, F4	40, 42, F4	C3	40, 42, F4	40, 42, F4	C3	40, 42, F4	C3	40, 42, F4	40, 42, F4	40, 42, F4	40, 42, F4	
8	4	X	X	-	-	-	-	-	-	-	-	-	-	-	-	-	-	-	-
	6	-	-	-	X	-	-	X	-	-	-	-	-	-	X	X	-	X	-
	8	-	-	-	X	-	-	X	-	-	X	X	X	X	X	X	-	X	-
	10	-	-	X	X	X	-	-	-	-	X	X	X	-	-	-	-	-	-
	15	-	-	-	-	-	-	-	-	-	X	X	X	-	-	-	-	-	-
10	10	-	-	X	X	X	-	X	-	-	X	-	X	X	X	X	-	X	-
	15	-	X	X	X	X	-	X	-	-	X	-	X	X	X	X	X	X	X
	20	-	-	-	-	-	-	-	-	-	X	X	X	-	-	-	-	-	
25	15	-	X	X	X	X	-	X	-	-	-	-	-	X	X	X	X	X	X
	20	-	X	X	X	X	-	X	-	-	X	X	X	X	X	X	X	X	X
	25	-	X	X	X	X	X	X	X	X	-	X	X	X	X	X	X	X	X
40	32	-	X	X	X	X	X	X	-	X	-	-	-	X	X	X	X	X	X
	40	-	X	X	X	X	X	X	X	X	-	X	X	X	X	X	X	X	X
50	50	-	X	X	X	X	X	X	X	X	-	X	X	X	X	X	X	X	-
	65	-	-	-	-	-	X	-	-	X	-	-	X	-	-	-	-	-	-

MG = Membrangröße, X = Standard

1) **Anschlussart**

Code 0: Stutzen DIN

Code 16: Stutzen DIN EN 10357 Serie B (Ausgabe 2014; ehemals DIN 11850 Reihe 1)

Code 17: Stutzen EN 10357 Serie A / DIN 11866 Reihe A ehemals DIN 11850 Reihe 2

Code 18: Stutzen DIN 11850 Reihe 3

Code 35: Stutzen JIS-G 3447

Code 36: Stutzen JIS-G 3459 Schedule 10s

Code 37: Stutzen SMS 3008

Code 55: Stutzen BS 4825, Part 1

Code 59: Stutzen ASME BPE / DIN EN 10357 Serie C (ab Ausgabe 2022) / DIN 11866 Reihe C

Code 60: Stutzen ISO 1127 / DIN EN 10357 Serie C (Ausgabe 2014) / DIN 11866 Reihe B

Code 63: Stutzen ANSI/ASME B36.19M Schedule 10s

Code 64: Stutzen ANSI/ASME B36.19M Schedule 5s

Code 65: Stutzen ANSI/ASME B36.19M Schedule 40s

2) **Werkstoff Ventilkörper**

Code 40: 1.4435 (F316L), Schmiedekörper

Code 42: 1.4435 (BN2), Schmiedekörper, Δ Fe < 0,5 %

Code C3: 1.4435, Feinguss

Code F4: 1.4539, Schmiedekörper

Gewindeanschluss

MG	DN	Anschlussart Code ¹⁾				
		1			31	6, 6K
		Werkstoff Code ²⁾				
		12	37	90	37, 90	40, 42
8	8	-	X	-	-	-
	10	-	-	-	-	W
10	10	-	-	-	-	W
	12	X	X	-	-	-
	15	X	X	-	-	W
25	15	-	X	X	X	W
	20	-	X	X	X	W
	25	-	X	X	X	W
40	32	-	X	X	X	W
	40	-	X	X	X	W
50	50	-	X	X	X	W

MG = Membrangröße, X = Standard

W = Schweißkonstruktion

1) **Anschlussart**

Code 1: Gewindemuffe DIN ISO 228

Code 31: NPT Innengewinde

Code 6: Gewindestutzen DIN 11851

Code 6K: Kegelstutzen und Überwurfmutter DIN 11851

2) **Werkstoff Ventilkörper**

Code 12: CW614N, CW617N (Messing)

Code 37: 1.4408, Feinguss

Code 40: 1.4435 (F316L), Schmiedekörper

Code 42: 1.4435 (BN2), Schmiedekörper, Δ Fe < 0,5 %

Code 90: EN-GJS-400-18-LT (GGG 40.3)

Flansch

M G	DN	Anschlussart Code ¹⁾								
		8			34	38		39		
		Werkstoff Code ²⁾								
	17, 18, 39, 90	83	40, 42, C3	39	17, 18 ³⁾ , 39	83	17, 18, 39, 90	83	40, 42, C3	
25	15	X	X	W	X	-	-	X	X	W
	20	X	X	W	X	X	X	X	X	W
	25	X	X	W	X	X	X	X	X	W
40	32	X	X	W	X	-	-	X	X	W
	40	X	X	W	X	X	X	X	X	W
50	50	X	X	W	X	X	X	X	X	W
	65	X	-	-	-	X	-	X	-	-

MG = Membrangröße, X = Standard

W = Schweißkonstruktion

1) **Anschlussart**

Code 8: Flansch EN 1092, PN 16, Form B, Baulänge FTF EN 558 Reihe 1, ISO 5752, basic series 1, Baulänge nur bei Gehäuseform D

Code 34: Flansch JIS B2220, 10K, RF, Baulänge FTF EN 558 Reihe 1, ISO 5752, basic series 1, Baulänge nur bei Gehäuseform D

Code 38: Flansch ANSI Class 150 RF, Baulänge FTF MSS SP-88, Baulänge nur bei Gehäuseform D

Code 39: Flansch ANSI Class 125/150 RF, Baulänge FTF EN 558 Reihe 1, ISO 5752, basic series 1, Baulänge nur bei Gehäuseform D

2) **Werkstoff Ventilkörper**

Code 17: EN-GJS-400-18-LT (GGG 40.3), PFA-Auskleidung

Code 18: EN-GJS-400-18-LT (GGG 40.3), PP-Auskleidung

Code 39: 1.4408, PFA-Auskleidung

Code 40: 1.4435 (F316L), Schmiedekörper

Code 42: 1.4435 (BN2), Schmiedekörper, $\Delta Fe < 0,5 \%$

Code 83: EN-GJS-400-18-LT (GGG 40.3), Hartgummi-Auskleidung

Code 90: EN-GJS-400-18-LT (GGG 40.3)

Code C3: 1.4435, Feinguss

3) auf Anfrage

Clamp

MG	DN	Anschlussart Code ¹⁾						
		80	82	88	8A	8E	8P	8T
		Werkstoff Code ²⁾						
		40, 42, F4	40, 42, F4	40, 42, F4	40, 42, F4	40, 42, F4	40, 42, F4	40, 42, F4
8	6	-	K	-	K	-	-	-
	8	K	K	-	K	-	K	-
	10	K	-	-	W	-	K	-
	15	K	-	W	-	-	K	W
10	10	-	K	-	K	-	-	-
	15	K	W	K	K	-	K	K
	20	K	-	K	-	-	K	K
25	15	-	W	-	K	-	-	-
	20	K	K	K	K	-	K	K
	25	K	K	K	K	K	K	K
40	32	-	W	-	K	K	-	-
	40	K	W	K	K	K	K	K
50	50	K	W	K	K	K	K	K
	65	W	-	W	-	W	W	W

MG = Membrangröße

K = Anschlüsse komplett angedreht (nicht geschweißt)

W = Schweißkonstruktion

1) Anschlussart

Code 80: Clamp ASME BPE, Baulänge FTF ASME BPE, Baulänge nur bei Gehäuseform D

Code 82: Clamp DIN 32676 Reihe B, Baulänge FTF EN 558 Reihe 7, Baulänge nur bei Gehäuseform D

Code 88: Clamp ASME BPE, für Rohr ASME BPE, Baulänge FTF EN 558 Reihe 7, Baulänge nur bei Gehäuseform D

Code 8A: Clamp DIN 32676 Reihe A, Baulänge FTF nach EN 558 Reihe 7, Baulänge nur bei Gehäuseform D

Code 8E: Clamp ISO 2852 für Rohr ISO 2037, Clamp SMS 3017 für Rohr SMS 3008 Baulänge FTF EN 558 Reihe 7, Baulänge nur bei Gehäuseform D

Code 8P: Clamp DIN 32676 Reihe C, Baulänge FTF ASME BPE, Baulänge nur bei Gehäuseform D

Code 8T: Clamp DIN 32676 Reihe C, Baulänge FTF EN 558 Reihe 7, Baulänge nur bei Gehäuseform D

2) Werkstoff Ventilkörper

Code 40: 1.4435 (F316L), Schmiedekörper

Code 42: 1.4435 (BN2), Schmiedekörper, $\Delta Fe < 0,5 \%$

Code F4: 1.4539, Schmiedekörper

Verfügbarkeit Produktkonformitäten

	Membranwerkstoff Code ¹⁾	Körperwerkstoff Code ²⁾
Trinkwasser		
Belgaqua (B)	28	37

1) Membranwerkstoff

Code 28: EPDM

2) Werkstoff Ventilkörper

Code 37: 1.4408, Feinguss

Bestelldaten

Die Bestelldaten stellen eine Übersicht der Standard-Konfigurationen dar.

Vor Bestellung die Verfügbarkeit prüfen. Weitere Konfigurationen auf Anfrage.

Bestellcodes

1 Typ	Code
Membranventil, elektrisch betätigt, Elektromechanischer Hohlwellenantrieb, eSyDrive	649

2 DN	Code
DN 4	4
DN 6	6
DN 8	8
DN 10	10
DN 12	12
DN 15	15
DN 20	20
DN 25	25
DN 32	32
DN 40	40
DN 50	50
DN 65	65

3 Gehäuseform	Code
Bodenablasskörper	B
Gehäuseform Code B: Abmessungen und Ausführungen auf Anfrage	
Zweiwege-Durchgangskörper	D
T-Körper	T
Gehäuseform Code T: Abmessungen auf Anfrage	

4 Anschlussart	Code
Stutzen	
Stutzen DIN	0
Stutzen DIN EN 10357 Serie B (Ausgabe 2014; ehemals DIN 11850 Reihe 1)	16
Stutzen EN 10357 Serie A / DIN 11866 Reihe A ehemals DIN 11850 Reihe 2	17
Stutzen DIN 11850 Reihe 3	18
Stutzen JIS-G 3447	35
Stutzen JIS-G 3459 Schedule 10s	36
Stutzen SMS 3008	37
Stutzen BS 4825, Part 1	55
Stutzen ASME BPE / DIN EN 10357 Serie C (ab Ausgabe 2022) / DIN 11866 Reihe C	59
Stutzen ISO 1127 / DIN EN 10357 Serie C (Ausgabe 2014) / DIN 11866 Reihe B	60
Stutzen ANSI/ASME B36.19M Schedule 10s	63
Stutzen ANSI/ASME B36.19M Schedule 5s	64
Stutzen ANSI/ASME B36.19M Schedule 40s	65
Gewindeanschluss	
Gewindemuffe DIN ISO 228	1
NPT Innengewinde	31

4 Anschlussart	Code
Gewindestutzen DIN 11851	6
Kegelstutzen und Überwurfmutter DIN 11851	6K
Flansch	
Flansch EN 1092, PN 16, Form B, Baulänge FTF EN 558 Reihe 1, ISO 5752, basic series 1, Baulänge nur bei Gehäuseform D	8
Flansch JIS B2220, 10K, RF, Baulänge FTF EN 558 Reihe 1, ISO 5752, basic series 1, Baulänge nur bei Gehäuseform D	34
Flansch ANSI Class 150 RF, Baulänge FTF MSS SP-88, Baulänge nur bei Gehäuseform D	38
Flansch ANSI Class 125/150 RF, Baulänge FTF EN 558 Reihe 1, ISO 5752, basic series 1, Baulänge nur bei Gehäuseform D	39
Clamp	
Clamp ASME BPE, Baulänge FTF ASME BPE, Baulänge nur bei Gehäuseform D	80
Clamp DIN 32676 Reihe B, Baulänge FTF EN 558 Reihe 7, Baulänge nur bei Gehäuseform D	82
Clamp ASME BPE, für Rohr ASME BPE, Baulänge FTF EN 558 Reihe 7, Baulänge nur bei Gehäuseform D	88
Clamp DIN 32676 Reihe A, Baulänge FTF nach EN 558 Reihe 7, Baulänge nur bei Gehäuseform D	8A
Clamp ISO 2852 für Rohr ISO 2037, Clamp SMS 3017 für Rohr SMS 3008 Baulänge FTF EN 558 Reihe 7, Baulänge nur bei Gehäuseform D	8E
Clamp DIN 32676 Reihe C, Baulänge FTF ASME BPE, Baulänge nur bei Gehäuseform D	8P
Clamp DIN 32676 Reihe C, Baulänge FTF EN 558 Reihe 7, Baulänge nur bei Gehäuseform D	8T

5 Werkstoff Ventilkörper	Code
Sphärogussmaterial	
EN-GJS-400-18-LT (GGG 40.3), PFA-Auskleidung	17
EN-GJS-400-18-LT (GGG 40.3), PP-Auskleidung	18
EN-GJS-400-18-LT (GGG 40.3), Hartgummi-Auskleidung	83
EN-GJS-400-18-LT (GGG 40.3)	90
Feingussmaterial	
1.4408, Feinguss	37
1.4408, PFA-Auskleidung	39

5 Werkstoff Ventilkörper	Code
1.4435, Feinguss	C3
Schmiedematerial	
1.4435 (F316L), Schmiedekörper	40
1.4435 (BN2), Schmiedekörper, Δ Fe < 0,5 %	42
1.4539, Schmiedekörper	F4
Messing	
CW614N, CW617N (Messing)	12

6 Membranwerkstoff	Code
Elastomer	
NBR	2
FKM	4
CR	8
EPDM	13
EPDM	17
EPDM	19
EPDM	28
EPDM	29
PTFE	
PTFE/EPDM einteilig	54
PTFE/EPDM zweiteilig	5M
PTFE/FKM zweiteilig	5T
PTFE/PVDF/EPDM dreiteilig	71
Hinweis: Die PTFE/EPDM Membrane (Code 5M, Code 5T, Code 71) ist ab Membrangröße 25 verfügbar.	

7 Spannung / Frequenz	Code
24 V DC	C1

8 Regelmodul	Code
AUF/ZU, Prozess- und Stellungsregler	L0

9 Oberfläche	Code
Ra \leq 6,3 μ m (250 μ in.) für medienberührte Oberflächen, innen mechanisch poliert	1500
Ra \leq 0,8 μ m (30 μ in.) für medienberührte Oberflächen, gemäß DIN 11866 H3 innen mechanisch poliert	1502
Ra \leq 0,8 μ m (30 μ in.) für medienberührte Oberflächen, gemäß DIN 11866 HE3, innen/außen elektropoliert	1503
Ra \leq 0,6 μ m (25 μ in.) für medienberührte Oberflächen, innen mechanisch poliert	1507
Ra \leq 0,6 μ m (25 μ in.) für medienberührte Oberflächen, innen/außen elektropoliert	1508
Ra \leq 0,4 μ m (15 μ in.) für medienberührte Oberflächen, gemäß DIN 11866 H4, innen mechanisch poliert	1536
Ra \leq 0,4 μ m (15 μ in.) für medienberührte Oberflächen, gemäß DIN 11866 HE4, innen/außen elektropoliert	1537
Ra \leq 0,25 μ m (10 μ in.) für medienberührte Oberflächen *) gemäß DIN 11866 HE5, innen/außen elektropoliert, *) bei Rohrrinnen- \emptyset < 6 mm, im Stutzen Ra \leq 0,38 μ m	1516

9 Oberfläche	Code
Ra \leq 0,25 μ m (10 μ in.) für medienberührte Oberflächen *) gemäß DIN 11866 H5, innen mechanisch poliert, *) bei Rohrrinnen- \emptyset < 6 mm, im Stutzen Ra \leq 0,38 μ m	1527
Ra max. 0,51 μ m (20 μ in.) für medienberührte Oberflächen, gemäß ASME BPE SF1, innen mechanisch poliert	SF1
Ra max. 0,64 μ m (25 μ in.) für medienberührte Oberflächen, gemäß ASME BPE SF2, innen mechanisch poliert	SF2
Ra max. 0,76 μ m (30 μ in.) für medienberührte Oberflächen, gemäß ASME BPE SF3, innen mechanisch poliert	SF3
Ra max. 0,38 μ m (15 μ in.) für medienberührte Oberflächen, gemäß ASME BPE SF4, innen/außen elektropoliert	SF4
Ra max. 0,51 μ m (20 μ in.) für medienberührte Oberflächen, gemäß ASME BPE SF5, innen/außen elektropoliert	SF5
Ra max. 0,64 μ m (25 μ in.) für medienberührte Oberflächen, gemäß ASME BPE SF6, innen/außen elektropoliert	SF6

10 Antriebsausführung	Code
DN 10 - 20, Membrangröße 10	
Antriebsgröße 0	0A
DN 15 - 25, Membrangröße 25	
Antriebsgröße 1	1A
DN 32 - 40, Membrangröße 40	
Antriebsgröße 1	1A
Antriebsgröße 2	2A
DN 50 - 65, Membrangröße 50	
Antriebsgröße 2	2A

11 Sonderausführung	Code
Ohne	
BELGAQUA-Zertifizierung	B
Sonderausführung für Sauerstoff, maximale Temperatur Medium: 60°C	S

12 CONEXO	Code
Ohne	
Integrierter RFID-Chip zur elektronischen Identifizierung und Rückverfolgbarkeit	C

Bestellbeispiel

Bestelloption	Code	Beschreibung
1 Typ	649	Membranventil, elektrisch betätigt, Elektromechanischer Hohlwellenantrieb, eSyDrive
2 DN	50	DN 50
3 Gehäuseform	D	Zweiwege-Durchgangskörper
4 Anschlussart	60	Stutzen ISO 1127 / DIN EN 10357 Serie C (Ausgabe 2014) / DIN 11866 Reihe B
5 Werkstoff Ventilkörper	40	1.4435 (F316L), Schmiedekörper
6 Membranwerkstoff	5M	PTFE/EPDM zweiteilig
7 Spannung / Frequenz	C1	24 V DC
8 Regelmodul	L0	AUF/ZU, Prozess- und Stellungsregler
9 Oberfläche	1503	Ra ≤ 0,8 µm (30 µin.) für medienberührte Oberflächen, gemäß DIN 11866 HE3, innen/außen elektropoliert
10 Antriebsausführung	2A	Antriebsgröße 2
11 Sonderausführung	S	Sonderausführung für Sauerstoff, maximale Temperatur Medium: 60°C
12 CONEXO		Ohne

Technische Daten

Medium

Betriebsmedium: Aggressive, neutrale, gasförmige und flüssige Medien, die die physikalischen und chemischen Eigenschaften des jeweiligen Gehäuse- und Membranwerkstoffes nicht negativ beeinflussen.
Bei Sonderausführung Sauerstoff (Code S): nur gasförmiger Sauerstoff.

Temperatur

Medientemperatur:

Membranwerkstoff	Standard	Sonderausführung Sauerstoff
NBR (Code 2)	-10 – 100 °C	-
FKM (Code 4)	-10 – 90 °C	-
CR (Code 8)	-10 – 100 °C	-
EPDM (Code 13)	-10 – 100 °C	0 – 60 °C
EPDM (Code 17)	-10 – 100 °C	-
EPDM (Code 19)	-10 – 100 °C	0 – 60 °C
EPDM (Code 28)	-10 – 85 °C	-
EPDM (Code 29)	-10 – 100 °C	-
PTFE/EPDM (Code 54)	-10 – 100 °C	0 – 60 °C
PTFE/EPDM (Code 5M)	-10 – 100 °C	0 – 60 °C

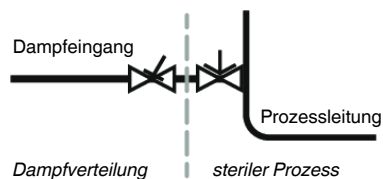
Sterilisationstemperatur:

EPDM (Code 13)	max. 150 °C, max. 60 min pro Zyklus
EPDM (Code 17)	max. 150 °C, max. 180 min pro Zyklus
EPDM (Code 19)	max. 150 °C, max. 180 min pro Zyklus
PTFE/EPDM (Code 54)	max. 150 °C, Dauertemperatur pro Zyklus
PTFE/EPDM (Code 5M)	max. 150 °C, Dauertemperatur pro Zyklus

Die Sterilisationstemperatur gilt nur für Wasserdampf (Sattdampf) oder überhitztes Wasser.

Wenn EPDM-Membranen länger mit den oben aufgeführten Sterilisationstemperaturen beaufschlagt werden, verringert sich die Lebensdauer der Membrane. In diesen Fällen sind die Wartungszyklen entsprechend anzupassen.

PTFE-Membranen können auch als Dampfsperre eingesetzt werden, allerdings verringert sich hierdurch die Lebensdauer. Dies gilt auch für PTFE-Membranen, die hohen Temperaturschwankungen ausgesetzt sind. Die Wartungszyklen sind entsprechend anzugleichen. Für den Einsatz im Bereich Dampferzeugung und -verteilung eignen sich besonders die Sitzventile GEMÜ 555 und 505. Bei Schnittstellen zwischen Dampf und Prozessleitungen hat sich die folgende Ventilanordnung bewährt: Sitzventil zum Absperren von Dampfleitungen und Membranventil als Schnittstelle zu den Prozessleitungen.



Umgebungstemperatur: -10 – 60 °C

Lagertemperatur: 0 – 40 °C

Druck

Betriebsdruck:

MG	DN	Antriebsausführung	Membranwerkstoff		
			Elastomer	PTFE	
				Schmiedekörper	Gusskörper mit und ohne Auskleidung
8	4 - 15	0A	0 - 10	0 - 10	0 - 6
10	10 - 20	0A	0 - 10	0 - 10	0 - 6
25	15 - 25	1A	0 - 10	0 - 10	0 - 6
40	32 - 40	1A	0 - 5	0 - 2	0 - 2
		2A	0 - 10	0 - 10	0 - 6
50	50 - 65	2A	0 - 10	0 - 10	0 - 6

MG = Membrangröße

Sämtliche Druckwerte sind in bar – Überdruck. Betriebsdruckangaben wurden mit statisch einseitig anstehendem Betriebsdruck bei geschlossenem Ventil ermittelt. Für die angegebenen Werte ist die Dichtheit am Ventilsitz und nach außen gewährleistet.

Angaben zu beidseitig anstehenden Betriebsdrücken und für Reinstmedien auf Anfrage.

Druckstufe:

PN 16

Leckrate:

Leckrate A nach P11/P12 EN 12266-1

Kv-Werte:

MG	DN	Anschlussart Code								
		0	16	17	18	37	59	60	1	31
8	4	0,5	-	-	-	-	-	-	-	-
	6	-	-	1,1	-	-	-	1,2	-	-
	8	-	-	1,3	-	-	0,6	2,2	1,4	-
	10	-	2,1	2,1	2,1	-	1,3	-	-	-
	15	-	-	-	-	-	2,0	-	-	-
10	10	-	2,4	2,4	2,4	-	2,2	3,3	-	-
	12	-	-	-	-	-	-	-	3,2	-
	15	3,3	3,8	3,8	3,8	-	2,2	4,0	3,4	-
	20	-	-	-	-	-	3,8	-	-	-
25	15	4,1	4,7	4,7	4,7	-	-	7,4	6,5	6,5
	20	6,3	7,0	7,0	7,0	-	4,4	13,2	10,0	10,0
	25	13,9	15,0	15,0	15,0	12,6	12,2	16,2	14,0	14,0
40	32	25,3	27,0	27,0	27,0	26,2	-	30,0	26,0	26,0
	40	29,3	30,9	30,9	30,9	30,2	29,5	32,8	33,0	33,0
50	50	46,5	48,4	48,4	48,4	51,7	50,6	55,2	60,0	60,0
	65	-	-	-	-	62,2	61,8	-	-	-

MG = Membrangröße

Kv-Werte in m³/h

Kv-Werte ermittelt gemäß DIN EN 60534, Eingangsdruck 5 bar, Δp 1 bar, Ventilkörperwerkstoff Edelstahl und Weichelastomermembrane. Die Kv-Werte für andere Produktkonfigurationen (z. B. andere Membran- oder Körperwerkstoffe) können abweichen. Im Allgemeinen unterliegen alle Membranen den Einflüssen von Druck, Temperatur, Prozess und den Drehmomenten, mit denen diese angezogen werden. Dadurch können die Kv-Werte über die Toleranzgrenze der Norm hinaus abweichen.

Die Kv-Wert-Kurve (Kv-Wert in Abhängigkeit vom Ventilhub) kann je nach Membranwerkstoff und Einsatzdauer variieren.

Kv-Werte:

MG	DN	GGG 40.3 Anschlussart 1, 31	GGG 40.3 Anschlussart 8, 39	PFA / PP	Hartgummi
25	15	8,0	10,0	5,0	6,0
	20	11,5	14,0	9,0	11,0
	25	11,5	17,0	13,0	15,0
40	32	28,0	36,0	23,0	29,0
	40	28,0	40,0	26,0	32,0
50	50	60,0	68,0	47,0	64,0
	65	-	68,0	47,0	-

MG = Membrangröße, Kv-Werte in m³/h

Kv-Werte ermittelt gemäß DIN EN 60534, Eingangsdruck 5 bar, Δp 1 bar, mit Anschluss Flansch EN 1092 Bau-
länge EN 558 Reihe 1 (bzw. Gewindemuffe DIN ISO 228 für Körperwerkstoff GGG40.3) und Weichelastomer-
membrane. Die Kv-Werte für andere Produktkonfigurationen (z. B. andere Membran- oder Körperwerkstoffe)
können abweichen. Im Allgemeinen unterliegen alle Membranen den Einflüssen von Druck, Temperatur, des Pro-
zesses und den Drehmomenten mit denen diese angezogen werden. Dadurch können die Kv-Werte über die To-
leranzgrenze der Norm hinaus abweichen.

Die Kv-Wert-Kurve (Kv-Wert in Abhängigkeit vom Ventilhub) kann je nach Membranwerkstoff und Einsatzdauer
variieren.

Produktkonformitäten

Maschinenrichtlinie: 2006/42/EG

Druckgeräterichtlinie: 2014/68/EU

Lebensmittel: Verordnung (EG) Nr. 1935/2004*
Verordnung (EG) Nr. 10/2011*
FDA*
USP* Class VI

EMV-Richtlinie: 2014/30/EU

Trinkwasser: Belgaqua*
* je nach Ausführung und / oder Betriebsparametern

RoHS-Richtlinie: 2011/65/EU

Mechanische Daten

Schutzart: IP 65 nach EN 60529

Stellgeschwindigkeit: Antriebsausführung 0A einstellbar, max. 6 mm/s
 Antriebsausführung 1A einstellbar, max. 6 mm/s
 Antriebsausführung 2A einstellbar, max. 4 mm/s

Durchflussrichtung: beliebig

Einbaulage: beliebig
 Drehwinkel für eine entleerungsoptimierte Montage beachten.
 Siehe separates Dokument „Technische Information Drehwinkel“.

Gewicht: **Antrieb**
 Antriebsausführung 0A 2,1 kg
 Antriebsausführung 1A 3,0 kg
 Antriebsausführung 2A 9,0 kg

Körper

Anschlussart Code		0, 16, 17, 18, 35, 36, 37, 55, 59, 60, 63, 64, 65	1	1	1, 31	31	6, 6K	8, 38, 39	80, 82, 88, 8A, 8E, 8P, 8T
Ventilkörper		Stutzen	Gewindemuffe				Gewindestutzen	Flansch	Clamp
Werkstoffe Code		12	37	90	37				
MG	DN								
8	4	0,09	-	-	-	-	-	-	-
	6	0,09	-	-	-	-	-	-	-
	8	0,09	-	0,09	-	-	-	-	0,15
	10	0,09	-	-	-	-	0,21	-	0,18
	15	0,09	-	-	-	-	-	-	0,18
10	10	0,30	-	-	-	-	0,33	-	0,30
	12	-	0,17	0,17	-	-	-	-	-
	15	0,30	0,26	0,26	-	-	0,35	-	0,43
	20	-	-	-	-	-	-	-	0,43
25	15	0,62	-	0,32	0,50	0,32	0,71	1,50	0,75
	20	0,58	-	0,34	0,60	0,34	0,78	2,20	0,71
	25	0,55	-	0,39	0,90	0,39	0,79	2,80	0,63
40	32	1,45	-	0,88	1,40	0,88	1,66	3,40	1,62
	40	1,32	-	0,93	1,90	0,93	1,62	4,50	1,50
50	50	2,25	-	1,56	2,70	1,56	2,70	6,30	2,50
	65	2,20	-	-	-	-	-	10,30	2,30

MG = Membrangröße, Gewichte in kg

Einschalt- und Lebensdauer Antrieb

Lebensdauer:	Regelbetrieb - Klasse C nach EN 15714-2 (1.800.000 Anläufe und 1200 Anläufe je Stunde). Auf / Zu Betrieb - Mindestens 1.000.000 Schaltzyklen bei Raumtemperatur und zulässiger Einschaltdauer.
Einschaltdauer:	Regelbetrieb - Klasse C nach EN 15714-2. Auf / Zu Betrieb - 100% ED.

Elektrische Daten

Versorgungsspannung:		Antriebsgröße 0	Antriebsgröße 1	Antriebsgröße 2
Spannung	U _v = 24 V DC ± 10%			
Leistung	max. 28 W	max. 65 W	max. 120 W	
Verpolschutz	Ja			

Analoge Eingangssignale

Sollwert

Eingangssignal:	0/4 - 20 mA; 0 – 10 V DC (über Software wählbar)
Eingangsart:	passiv
Eingangswiderstand:	250 Ω
Genauigkeit / Linearität:	≤ ±0,3 % v. E.
Temperaturdrift:	≤ ±0,1 % / 10°K
Auflösung:	12 bit
Verpolschutz:	nein
Überlastsicher:	ja (bis ± 24 V DC)

Prozess-Istwert

Eingangssignal:	0/4 - 20 mA; 0 – 10 V DC (über Software wählbar)
Eingangsart:	passiv
Eingangswiderstand:	250 Ω
Genauigkeit / Linearität:	≤ ±0,3 % v. E.
Temperaturdrift:	≤ ±0,1 % / 10°K
Auflösung:	12 bit
Verpolschutz:	nein
Überlastsicher:	ja (bis ± 24 V DC)

Digitale Eingangssignale

Digitale Eingänge:	3
Funktion:	über Software wählbar
Spannung:	24 V DC
Pegel logisch "1":	> 14 V DC
Pegel logisch "0":	< 8 V DC
Eingangsstrom:	typ. 2,5 mA (bei 24 V DC)

Analoge Ausgangssignale

Istwert

Ausgangssignal:	0/4 - 20 mA; 0 – 10 V DC (über Software wählbar)
Ausgangsart:	aktiv (AD5412)
Genauigkeit:	$\leq \pm 1$ % v. E.
Temperaturdrift:	$\leq \pm 0,1$ % / 10°K
Bürde:	≤ 750 k Ω
Auflösung:	10 bit
Überlastsicher:	ja (bis ± 24 V DC)
Kurzschlussfest:	ja

Digitale Ausgangssignale

Schaltausgänge 1 und 2

Ausführung:	2x Schließer, potentialfrei
Schaltspannung:	max. 48 V DC / 48 V AC
Schaltleistung:	max. 60 W / 2A
Schaltpunkte:	Einstellbar 0 - 100 %

Schaltausgang 3

Funktion:	Signal Störung
Kontaktart:	Push-Pull
Schaltspannung:	Versorgungsspannung
Schaltstrom:	$\leq 0,1$ A
Dropspannung:	max. 2,5 V DC bei 0,1 A
Überlastsicher:	ja (bis ± 24 V DC)
Kurzschlussfest:	ja
Pull-Down Widerstand:	120 k Ω

Kommunikation eSy-Web

Schnittstelle:	Ethernet
Funktion:	Parametrierung über Web-Browser
IP-Adresse:	192.168.2.1 über Web-Browser veränderbar
SubNet Maske:	255.255.252.0 über Web-Browser veränderbar

Um den Webserver zu verwenden, müssen der Antrieb und der PC im gleichen Netzwerk sein. In dem Web-Browser wird dann die IP-Adresse des Antriebes eingegeben und anschließend kann der Antrieb parametrierung werden. Um mehr als einen Antrieb zu verwenden, muss den Antrieben jeweils eine eindeutige IP-Adresse im gleichen Netzwerk zugewiesen werden.

Kommunikation Modus TCP

Schnittstelle:	Modbus TCP
IP-Adresse:	192.168.2.1 über Web-Browser veränderbar
SubNet Maske:	255.255.252.0 über Web-Browser veränderbar
Port:	502

Unterstützte Funktions-codes:

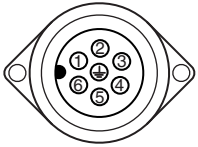
Code Dezimal	Code Hex	Funktion
3	0x03	Read Holding Registers
4	0x04	Read Input Registers
6	0x06	Write Single Register
16	0x10	Write Multiple Registers
23	0x17	Read / Write Multiple Registers

Verhalten im Fehlerfall

Funktion:	Im Fehlerfall fährt das Ventil in die Fehlerposition. Hinweise: Das Anfahren der Fehlerposition ist nur bei vollständiger Spannungsversorgung möglich. Dieses Verhalten ist keine Sicherheitsstellung. Damit die Funktion bei Spannungsverlust sichergestellt ist, muss das Ventil mit einem Notstrommodul GEMÜ 1571 (siehe Zubehör) betrieben werden.
Fehlerposition:	Geschlossen, Offen oder Hold (Über eSy-web Weboberfläche einstellbar).

Elektrischer Anschluss

Anschluss X1



7-poliger Stecker Fa. Binder, Typ 693

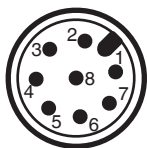
Pin	Signalname
Pin 1	Uv, 24 V DC Versorgungsspannung
Pin 2	Uv GND
Pin 3	Relaisausgang K1, Common
Pin 4	Relaisausgang K1, Schließer
Pin 5	Relaisausgang K2, Common
Pin 6	Relaisausgang K2, Schließer
Pin PE	Funktionserde

Anschluss X2



5-polige M12-Einbaudose, D-kodiert

Pin	Signalname
Pin 1	Tx + (Ethernet)
Pin 2	Rx + (Ethernet)
Pin 3	Tx - (Ethernet)
Pin 4	Rx - (Ethernet)
Pin 5	Schirm

Anschluss X3

8-poliger M12-Einbaustecker, A-kodiert

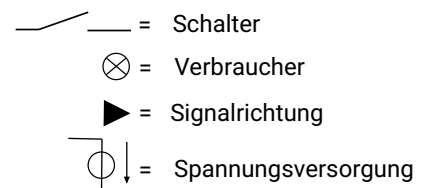
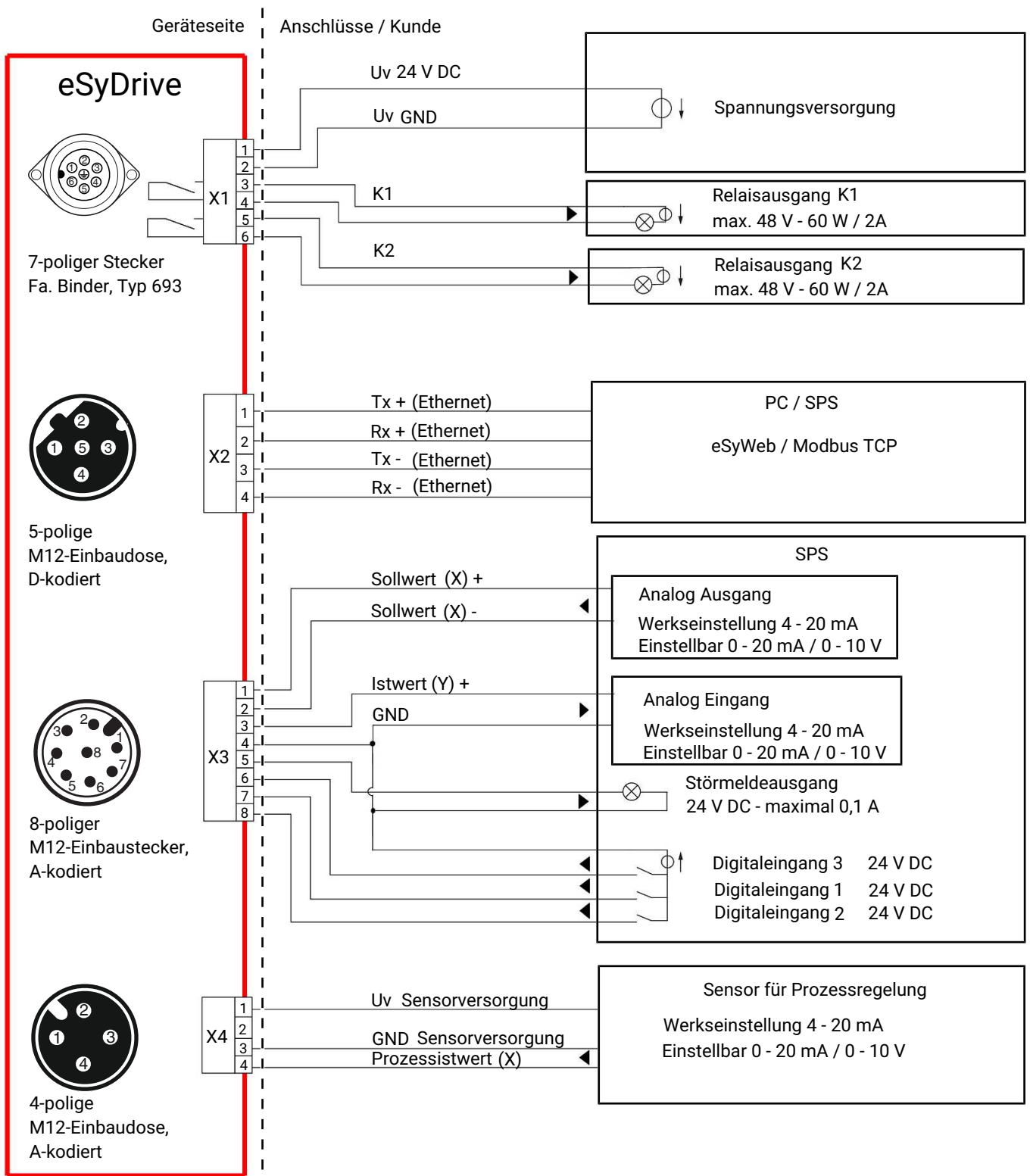
Pin	Signalname
Pin 1	W + Sollwerteingang
Pin 2	W – Sollwerteingang
Pin 3	X + Istwertausgang
Pin 4	GND (Istwertausgang, Digitaleingang 1 – 3, Störmeldeausgang)
Pin 5	Störmeldeausgang 24 V DC
Pin 6	Digitaleingang 3
Pin 7	Digitaleingang 1
Pin 8	Digitaleingang 2

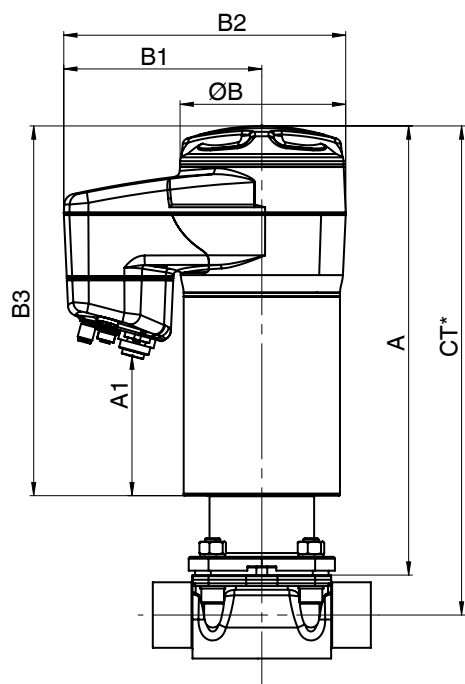
Anschluss X4

4-polige M12-Einbaudose, A-kodiert

Pin	Signalname
Pin 1	UV, 24 V DC Istwertversorgung
Pin 2	n. c.
Pin 3	GND (Istwertversorgung, Istwerteingang)
Pin 4	X +, Prozess-Istwerteingang
Pin 5	n. c.

Anschlussplan



Abmessungen**Antriebsmaße**

MG	DN	Antriebsausführung	A	A1	Ø B	B1	B2	B3
8	4 - 15	0A	215,9	44,0	68,0	126,0	160,0	190,0
10	10 - 20	0A	230,0	44,0	68,0	126,0	160,0	190,0
25	15 - 25	1A	305,0	83,0	82,0	132,0	172,0	250,0
40	32 - 40	1A	303,0	75,0	82,0	132,0	172,0	243,0
		2A	360,0	111,0	134,0	157,0	224,0	296,0
50	50 - 65	2A	360,0	111,0	134,0	157,0	224,0	296,0

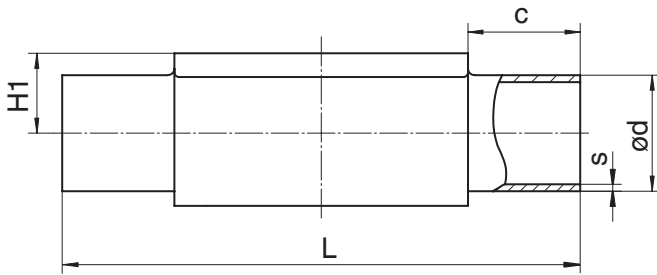
Maße in mm

MG = Membrangröße

* CT = A + H1 (siehe Körpermaße)

Körpermaße

Stutzen DIN/EN/ISO (Code 0, 16, 17, 18, 60)



Anschlussart Stutzen DIN/EN/ISO (Code 0, 16, 17, 18, 60)¹⁾, Schmiedematerial (Code 40, 42, F4)²⁾

MG	DN	NPS	c (min)	ød					H1	L	s				
				Anschlussart							Anschlussart				
				0	16	17	18	60			0	16	17	18	60
8	4	-	20,0	6,0	-	-	-	-	8,5	72,0	1,0	-	-	-	-
	6	-	20,0	-	-	8,0	-	10,2	8,5	72,0	-	-	1,0	-	1,6
	8	1/4"	20,0	-	-	10,0	-	13,5	8,5	72,0	-	-	1,0	-	1,6
	10	3/8"	20,0	-	12,0	13,0	14,0	-	8,5	72,0	-	1,0	1,5	2,0	-
10	10	3/8"	25,0	-	12,0	13,0	14,0	17,2	12,5	108,0	-	1,0	1,5	2,0	1,6
	15	1/2"	25,0	18,0	18,0	19,0	20,0	21,3	12,5	108,0	1,5	1,0	1,5	2,0	1,6
25	15	1/2"	25,0	18,0	18,0	19,0	20,0	21,3	19,0	120,0	1,5	1,0	1,5	2,0	1,6
	20	3/4"	25,0	22,0	22,0	23,0	24,0	26,9	19,0	120,0	1,5	1,0	1,5	2,0	1,6
	25	1"	25,0	28,0	28,0	29,0	30,0	33,7	19,0	120,0	1,5	1,0	1,5	2,0	2,0
40	32	1 1/4"	25,0	34,0	34,0	35,0	36,0	42,4	26,0	153,0	1,5	1,0	1,5	2,0	2,0
	40	1 1/2"	30,5	40,0	40,0	41,0	42,0	48,3	26,0	153,0	1,5	1,0	1,5	2,0	2,0
50	50	2"	30,0	52,0	52,0	53,0	54,0	60,3	32,0	173,0	1,5	1,0	1,5	2,0	2,0

Maße in mm

MG = Membrangröße

1) Anschlussart

Code 0: Stutzen DIN

Code 16: Stutzen DIN EN 10357 Serie B (Ausgabe 2014; ehemals DIN 11850 Reihe 1)

Code 17: Stutzen EN 10357 Serie A / DIN 11866 Reihe A ehemals DIN 11850 Reihe 2

Code 18: Stutzen DIN 11850 Reihe 3

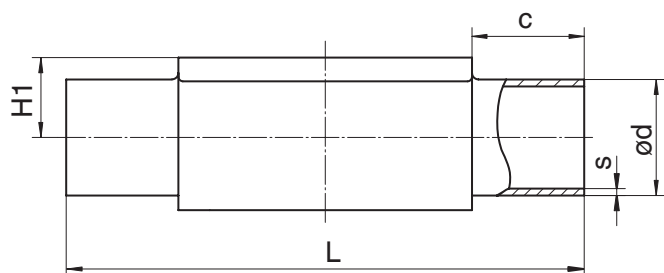
Code 60: Stutzen ISO 1127 / DIN EN 10357 Serie C (Ausgabe 2014) / DIN 11866 Reihe B

2) Werkstoff Ventilkörper

Code 40: 1.4435 (F316L), Schmiedekörper

Code 42: 1.4435 (BN2), Schmiedekörper, Δ Fe < 0,5 %

Code F4: 1.4539, Schmiedekörper


Anschlussart Stutzen DIN/EN/ISO (Code 0, 17, 60)¹⁾, Feingussmaterial (Code C3)²⁾

MG	DN	NPS	c (min)	ød			H1	L	s		
				Anschlussart					Anschlussart		
				0	17	60			0	17	60
8	4	-	20,0	6,0	-	-	8,5	72,0	1,0	-	-
	6	-	20,0	-	8,0	-	8,5	72,0	-	1,0	-
	8	1/4"	20,0	-	10,0	13,5	8,5	72,0	-	1,0	1,6
	10	3/8"	20,0	-	13,0	-	8,5	72,0	-	1,5	-
10	10	3/8"	25,0	-	13,0	17,2	12,5	108,0	-	1,5	1,6
	15	1/2"	25,0	-	19,0	21,3	12,5	108,0	-	1,5	1,6
25	15	1/2"	25,0	-	19,0	21,3	13,0	120,0	-	1,5	1,6
	20	3/4"	25,0	-	23,0	26,9	16,0	120,0	-	1,5	1,6
	25	1"	25,0	-	29,0	33,7	19,0	120,0	-	1,5	2,0
40	32	1¼"	25,0	-	35,0	42,4	24,0	153,0	-	1,5	2,0
	40	1½"	30,5	-	41,0	48,3	26,0	153,0	-	1,5	2,0
50	50	2"	30,0	-	53,0	60,3	32,0	173,0	-	1,5	2,0

Maße in mm

MG = Membrangröße

1) **Anschlussart**

Code 0: Stutzen DIN

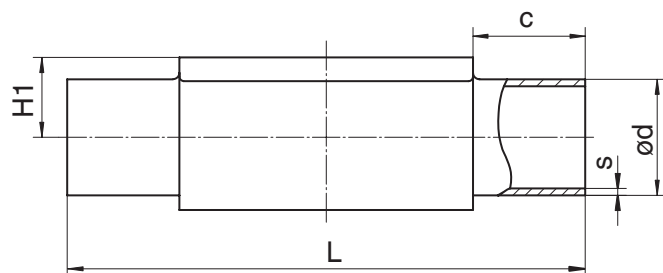
Code 17: Stutzen EN 10357 Serie A / DIN 11866 Reihe A ehemals DIN 11850 Reihe 2

Code 60: Stutzen ISO 1127 / DIN EN 10357 Serie C (Ausgabe 2014) / DIN 11866 Reihe B

2) **Werkstoff Ventilkörper**

Code C3: 1.4435, Feinguss

Stutzen ASME/BS (Code 55, 59, 63, 64, 65)



Anschlussart Stutzen ASME/BS (Code 55, 59, 63, 64, 65)¹⁾, Schmiedematerial (Code 40, 42, F4)²⁾

MG	DN	NPS	c (min)	ød					H1	L	s				
				Anschlussart							Anschlussart				
				55	59	63	64	65			55	59	63	64	65
8	6	-	20,0	-	-	10,3	-	10,3	8,5	72,0	-	-	1,24	-	1,73
	8	1/4"	20,0	6,35	6,35	13,7	-	13,7	8,5	72,0	1,2	0,89	1,65	-	2,24
	10	3/8"	20,0	9,53	9,53	-	-	-	8,5	72,0	1,2	0,89	-	-	-
	15	1/2"	20,0	12,70	12,70	-	-	-	8,5	72,0	1,2	1,65	-	-	-
10	10	3/8"	25,0	9,53	9,53	17,1	-	17,1	12,5	108,0	1,2	0,89	1,65	-	2,31
	15	1/2"	25,0	12,70	12,70	21,3	21,3	21,3	12,5	108,0	1,2	1,65	2,11	1,65	2,77
	20	3/4"	25,0	19,05	19,05	-	-	-	12,5	108,0	1,2	1,65	-	-	-
25	15	1/2"	25,0	-	-	21,3	21,3	21,3	19,0	120,0	-	-	2,11	1,65	2,77
	20	3/4"	25,0	19,05	19,05	26,7	26,7	26,7	19,0	120,0	1,2	1,65	2,11	1,65	2,87
	25	1"	25,0	-	25,40	33,4	33,4	33,4	19,0	120,0	-	1,65	2,77	1,65	3,38
40	32	1 1/4"	25,0	-	-	42,2	42,2	42,2	26,0	153,0	-	-	2,77	1,65	3,56
	40	1 1/2"	30,5	-	38,10	48,3	48,3	48,3	26,0	153,0	-	1,65	2,77	1,65	3,68
50	50	2"	30,0	-	50,80	60,3	60,3	60,3	32,0	173,0	-	1,65	2,77	1,65	3,91
	65	2 1/2"	30,0	-	63,50	-	-	-	34,0	173,0	-	1,65	-	-	-

Anschlussart Stutzen ASME BPE (Code 59)¹⁾, Feingussmaterial (Code C3)²⁾

MG	DN	NPS	c (min)	ød	H1	L	s
8	8	1/4"	20,0	6,35	8,5	72,0	0,89
	10	3/8"	20,0	9,53	8,5	72,0	0,89
	15	1/2"	20,0	12,70	8,5	72,0	1,65
10	20	3/4"	25,0	19,05	12,5	108,0	1,65
25	20	3/4"	25,0	19,05	16,0	120,0	1,65
	25	1"	25,0	25,40	19,0	120,0	1,65
40	40	1 1/2"	30,5	38,10	26,0	153,0	1,65
50	50	2"	30,0	50,80	32,0	173,0	1,65

Maße in mm

MG = Membrangröße

1) **Anschlussart**

Code 55: Stutzen BS 4825, Part 1

Code 59: Stutzen ASME BPE / DIN EN 10357 Serie C (ab Ausgabe 2022) / DIN 11866 Reihe C

Code 63: Stutzen ANSI/ASME B36.19M Schedule 10s

Code 64: Stutzen ANSI/ASME B36.19M Schedule 5s

Code 65: Stutzen ANSI/ASME B36.19M Schedule 40s

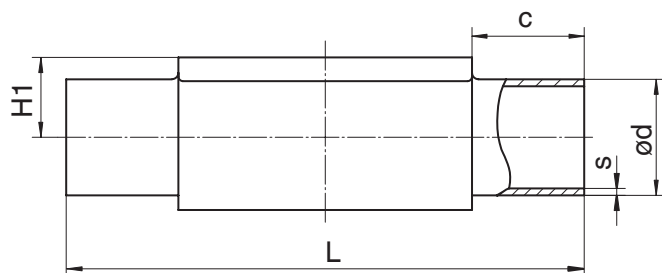
2) **Werkstoff Ventilkörper**

Code 40: 1.4435 (F316L), Schmiedekörper

Code 42: 1.4435 (BN2), Schmiedekörper, Δ Fe < 0,5 %

Code C3: 1.4435, Feinguss

Code F4: 1.4539, Schmiedekörper

Stutzen JIS/SMS (Code 35, 36, 37)**Anschlussart Stutzen JIS/SMS (Code 35, 36, 37)¹⁾, Schmiedematerial (Code 40, 42, F4)²⁾**

MG	DN	NPS	c (min)	ød			H1	L	s		
				Anschlussart					Anschlussart		
				35	36	37			35	36	37
8	6	-	20,0	-	10,5	-	8,5	72,0	-	1,20	-
	8	1/4"	20,0	-	13,8	-	8,5	72,0	-	1,65	-
10	10	3/8"	25,0	-	17,3	-	12,5	108,0	-	1,65	-
	15	1/2"	25,0	-	21,7	-	12,5	108,0	-	2,10	-
25	15	1/2"	25,0	-	21,7	-	19,0	120,0	-	2,10	-
	20	3/4"	25,0	-	27,2	-	19,0	120,0	-	2,10	-
	25	1"	25,0	25,4	34,0	25,0	19,0	120,0	1,2	2,80	1,2
40	32	1 1/4"	25,0	31,8	42,7	33,7	26,0	153,0	1,2	2,80	1,2
	40	1 1/2"	30,5	38,1	48,6	38,0	26,0	153,0	1,2	2,80	1,2
50	50	2"	30,0	50,8	60,5	51,0	32,0	173,0	1,5	2,80	1,2
	65	2 1/2"	30,0	63,5	-	63,5	34,0	173,0	2,0	-	1,6

Anschlussart Stutzen SMS (Code 37)¹⁾, Feingussmaterial (Code C3)²⁾

MG	DN	NPS	c (min)	ød	H1	L	s
25	25	1"	25,0	25,0	19,0	120,0	1,2
40	40	1 1/2"	30,5	38,0	26,0	153,0	1,2
50	50	2"	30,0	51,0	32,0	173,0	1,2

Maße in mm

MG = Membrangröße

1) Anschlussart

Code 35: Stutzen JIS-G 3447

Code 36: Stutzen JIS-G 3459 Schedule 10s

Code 37: Stutzen SMS 3008

2) Werkstoff Ventilkörper

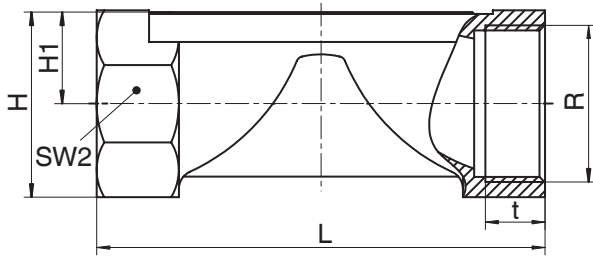
Code 40: 1.4435 (F316L), Schmiedekörper

Code 42: 1.4435 (BN2), Schmiedekörper, Δ Fe < 0,5 %

Code C3: 1.4435, Feinguss

Code F4: 1.4539, Schmiedekörper

Gewindemuffe DIN (Code 1)



Anschlussart Gewindemuffe (Code 1)¹⁾, Messingmaterial (Code 12)²⁾

MG	DN	NPS	H	H1	L	n	R	SW 2	t
10	12	3/8"	23,0	11,0	55,0	2	G 3/8	22	13,0
	15	1/2"	29,0	14,0	75,0	2	G 1/2	25	15,0

Anschlussart Gewindemuffe (Code 1)¹⁾, Feingussmaterial (Code 37)²⁾

MG	DN	NPS	H	H1	L	n	R	SW 2	t
8	8	1/4"	19,0	9,0	72,0	6	G 1/4	18	11,0
10	12	3/8"	25,0	13,0	55,0	2	G 3/8	22	12,0
	15	1/2"	30,0	15,0	68,0	2	G 1/2	27	15,0
25	15	1/2"	28,3	14,8	85,0	6	G 1/2	27	15,0
	20	3/4"	33,3	17,3	85,0	6	G 3/4	32	16,0
	25	1"	42,3	21,8	110,0	6	G 1	41	13,0
40	32	1 1/4"	51,3	26,3	120,0	8	G 1 1/4	50	20,0
	40	1 1/2"	56,3	28,8	140,0	8	G 1 1/2	55	18,0
50	50	2"	71,3	36,3	165,0	8	G 2	70	26,0

Anschlussart Gewindemuffe (Code 1)¹⁾, Sphärogussmaterial (Code 90)²⁾

MG	DN	NPS	H	H1	L	n	R	SW 2	t
25	15	1/2"	32,7	16,7	85,0	6	G 1/2	32	15,0
	20	3/4"	42,0	21,5	85,0	6	G 3/4	41	16,3
	25	1"	46,7	23,7	110,0	6	G 1	46	19,1
40	32	1 1/4"	56,0	28,5	120,0	6	G 1 1/4	55	21,4
	40	1 1/2"	66,0	33,5	140,0	6	G 1 1/2	65	21,4
50	50	2"	76,0	38,5	165,0	6	G 2	75	25,7

Maße in mm

MG = Membrangröße

n = Anzahl der Schlüsselflächen

1) Anschlussart

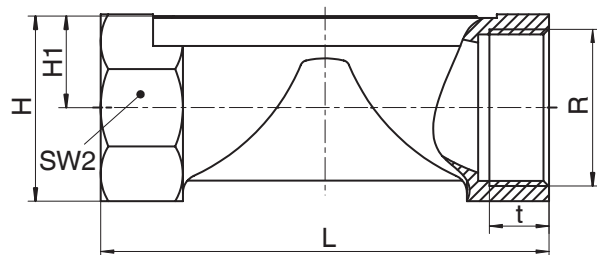
Code 1: Gewindemuffe DIN ISO 228

2) Werkstoff Ventilkörper

Code 12: CW614N, CW617N (Messing)

Code 37: 1.4408, Feinguss

Code 90: EN-GJS-400-18-LT (GGG 40.3)

Gewindemuffe NPT (Code 31)**Anschlussart Gewindemuffe NPT (Code 31)¹⁾, Feingussmaterial (Code 37)²⁾**

MG	DN	NPS	H	H1	L	n	R	SW 2	t
25	15	1/2"	28,3	14,8	85,0	6	NPT 1/2	27	14,0
	20	3/4"	33,3	17,3	85,0	6	NPT 3/4	32	14,0
	25	1"	42,3	21,8	110,0	6	NPT 1	41	17,0
40	32	1 1/4"	51,3	26,3	120,0	8	NPT 1 1/4	50	17,0
	40	1 1/2"	56,3	28,8	140,0	8	NPT 1 1/2	55	17,0
50	50	2"	71,3	36,3	165,0	8	NPT 2	70	18,0

Anschlussart Gewindemuffe NPT (Code 31)¹⁾, Sphärogussmaterial (Code 90)²⁾

MG	DN	NPS	H	H1	L	n	R	SW 2	t
25	15	1/2"	32,7	16,7	85,0	6	NPT 1/2	32	13,6
	20	3/4"	42,0	21,5	85,0	6	NPT 3/4	41	14,1
	25	1"	46,7	23,7	110,0	6	NPT 1	46	16,8
40	32	1 1/4"	56,0	28,5	120,0	6	NPT 1 1/4	55	17,3
	40	1 1/2"	66,0	33,5	140,0	6	NPT 1 1/2	65	17,3
50	50	2"	76,0	38,5	165,0	6	NPT 2	75	17,7

Maße in mm

MG = Membrangröße

n = Anzahl der Schlüsselflächen

1) Anschlussart

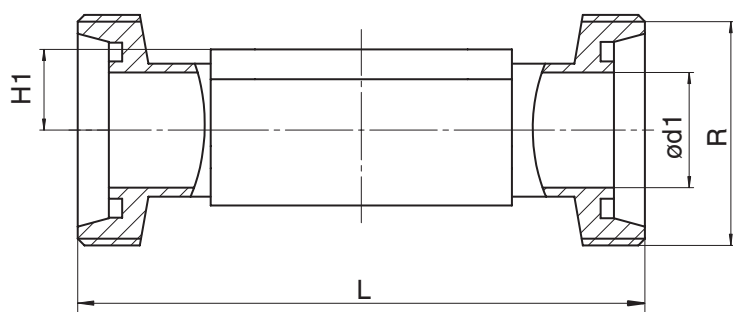
Code 31: NPT Innengewinde

2) Werkstoff Ventilkörper

Code 37: 1.4408, Feinguss

Code 90: EN-GJS-400-18-LT (GGG 40.3)

Gewindestutzen DIN (Code 6)



Anschlussart Gewindestutzen DIN (Code 6)¹⁾, Schmiedematerial (Code 40, 42)²⁾

MG	DN	NPS	ød1	H1	L	R
8	10	3/8"	10,0	8,5	92,0	Rd 28 x 1/8
10	10	3/8"	10,0	12,5	118,0	Rd 28 x 1/8
	15	1/2"	16,0	12,5	118,0	Rd 34 x 1/8
25	15	1/2"	16,0	19,0	118,0	Rd 34 x 1/8
	20	3/4"	20,0	19,0	118,0	Rd 44 x 1/6
	25	1"	26,0	19,0	128,0	Rd 52 x 1/6
40	32	1¼"	32,0	26,0	147,0	Rd 58 x 1/6
	40	1½"	38,0	26,0	160,0	Rd 65 x 1/6
50	50	2"	50,0	32,0	191,0	Rd 78 x 1/6

Maße in mm

MG = Membrangröße

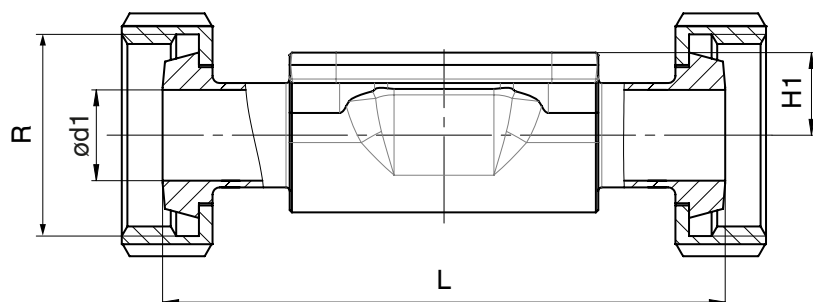
1) Anschlussart

Code 6: Gewindestutzen DIN 11851

2) Werkstoff Ventilkörper

Code 40: 1.4435 (F316L), Schmiedekörper

Code 42: 1.4435 (BN2), Schmiedekörper, Δ Fe < 0,5 %

Kegelstutzen DIN (Code 6K)**Anschlussart Kegelstutzen DIN (Code 6K)¹⁾, Schmiedematerial (Code 40, 42)²⁾**

MG	DN	NPS	ød1	H1	L	R
8	10	3/8"	10,0	8,5	90,0	Rd 28 x 1/8
10	10	3/8"	10,0	12,5	116,0	Rd 28 x 1/8
	15	1/2"	16,0	12,5	116,0	Rd 34 x 1/8
25	15	1/2"	16,0	19,0	116,0	Rd 34 x 1/8
	20	3/4"	20,0	19,0	114,0	Rd 44 x 1/6
	25	1"	26,0	19,0	127,0	Rd 52 x 1/6
40	32	1¼"	32,0	26,0	147,0	Rd 58 x 1/6
	40	1½"	38,0	26,0	160,0	Rd 65 x 1/6
50	50	2"	50,0	32,0	191,0	Rd 78 x 1/6

Maße in mm

MG = Membrangröße

1) Anschlussart

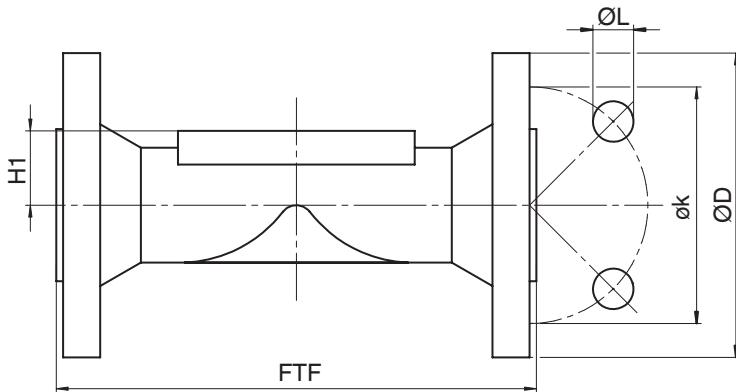
Code 6K: Kegelstutzen und Überwurfmutter DIN 11851

2) Werkstoff Ventilkörper

Code 40: 1.4435 (F316L), Schmiedekörper

Code 42: 1.4435 (BN2), Schmiedekörper, Δ Fe < 0,5 %

Flansch EN (Code 8)



Anschlussart Flansch Baulänge EN 558 (Code 8)¹⁾, Sphärogussmaterial (Code 17, 18, 83, 90), Feingussmaterial (Code 39, C3), Schmiedematerial (Code 40, 42)²⁾

MG	DN	NPS	øD	FTF			H1					øk	øL	n
				Werkstoff			Werkstoff							
				17, 18, 39, 90	83	40, 42, C3	17, 18, 39	40, 42	C3	83	90			
25	15	1/2"	95,0	130,0	130,0	150,0	18,0	19,0	13,0	18,0	14,0	65,0	14,0	4
	20	3/4"	105,0	150,0	150,0	150,0	20,5	19,0	16,0	20,5	16,5	75,0	14,0	4
	25	1"	115,0	160,0	160,0	160,0	23,0	19,0	19,0	23,0	19,5	85,0	14,0	4
40	32	1¼"	140,0	180,0	180,0	180,0	28,7	26,0	24,0	28,7	23,0	100,0	19,0	4
	40	1½"	150,0	200,0	200,0	200,0	33,0	26,0	26,0	33,0	27,0	110,0	19,0	4
50	50	2"	165,0	230,0	230,0	230,0	39,0	32,0	32,0	39,0	32,0	125,0	19,0	4
	65	2½"	185,0	290,0	-	-	51,0	-	-	-	38,7	145,0	19,0	4

Maße in mm

MG = Membrangröße

n = Anzahl der Bohrungen

1) **Anschlussart**

Code 8: Flansch EN 1092, PN 16, Form B, Baulänge FTF EN 558 Reihe 1, ISO 5752, basic series 1, Baulänge nur bei Gehäuseform D

2) **Werkstoff Ventilkörper**

Code 17: EN-GJS-400-18-LT (GGG 40.3), PFA-Auskleidung

Code 18: EN-GJS-400-18-LT (GGG 40.3), PP-Auskleidung

Code 39: 1.4408, PFA-Auskleidung

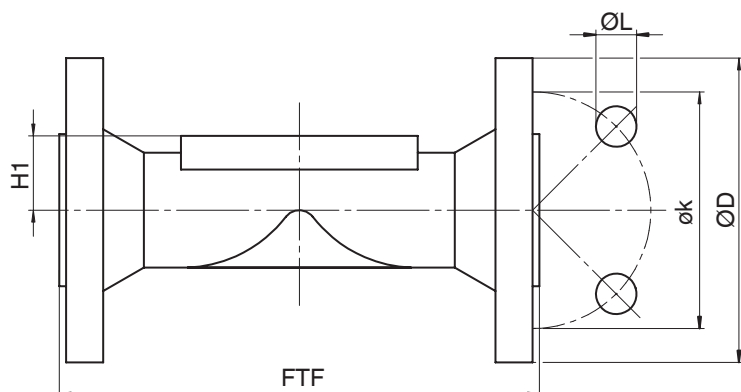
Code 40: 1.4435 (F316L), Schmiedekörper

Code 42: 1.4435 (BN2), Schmiedekörper, Δ Fe < 0,5 %

Code 83: EN-GJS-400-18-LT (GGG 40.3), Hartgummi-Auskleidung

Code 90: EN-GJS-400-18-LT (GGG 40.3)

Code C3: 1.4435, Feinguss

Flansch JIS (Code 34)**Anschlussart Flansch Baulänge 558 (Code 34)¹⁾, Feingussmaterial (Code 39)²⁾**

MG	DN	NPS	øD	FTF	H1	øk	øL	n
25	15	1/2"	95,0	130,0	18,0	70,0	15,0	4
	20	3/4"	100,0	150,0	20,5	75,0	15,0	4
	25	1"	125,0	160,0	23,0	90,0	19,0	4
40	32	1¼"	135,0	180,0	28,7	100,0	19,0	4
	40	1½"	140,0	200,0	33,0	105,0	19,0	4
50	50	2"	155,0	230,0	39,0	120,0	19,0	4

Maße in mm

MG = Membrangröße

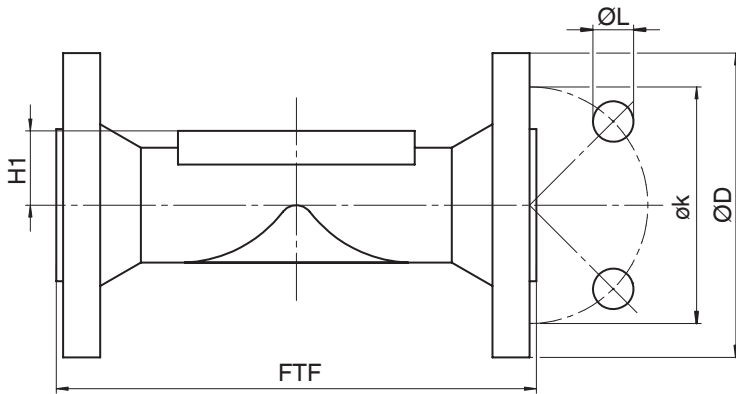
1) Anschlussart

Code 34: Flansch JIS B2220, 10K, RF, Baulänge FTF EN 558 Reihe 1, ISO 5752, basic series 1, Baulänge nur bei Gehäuseform D

2) Werkstoff Ventilkörper

Code 39: 1.4408, PFA-Auskleidung

Flansch ANSI Class (Code 38, 39)



Anschlussart Flansch Baulänge MSS SP-88 (Code 38)¹⁾, Sphärogussmaterial (Code 17, 18, 83), Feingussmaterial (Code 39)²⁾

MG	DN	NPS	øD	FTF		H1	øk	øL	n
				Werkstoff					
				17, 18, 39	83				
25	20	3/4"	100,0	146,0	146,4	20,5	69,9	15,9	4
	25	1"	110,0	146,0	146,4	23,0	79,4	15,9	4
40	40	1½"	125,0	175,0	171,4	33,0	98,4	15,9	4
50	50	2"	150,0	200,0	197,4	39,0	120,7	19,0	4
	65	2½"	180,0	226,0	-	51,0	139,7	19,0	4

Anschlussart Flansch Baulänge EN 558 (Code 39)¹⁾, Sphärogussmaterial (Code 17, 18, 83, 90), Feingussmaterial (Code 39, C3), Schmiedematerial (Code 40, 42)²⁾

MG	DN	NPS	øD	FTF				H1					øk	øL	n
				Werkstoff				Werkstoff							
				17, 18, 39, 90	83	C3	40, 42	17, 18, 39	83	C3	40, 42	90			
25	15	1/2"	90,0	130,0	130,0	150,0	150,0	18,0	18,0	13,0	19,0	14,0	60,3	15,9	4
	20	3/4"	100,0	150,0	150,0	150,0	150,0	20,5	20,5	16,0	19,0	16,5	69,9	15,9	4
	25	1"	110,0	160,0	160,0	160,0	160,0	23,0	23,0	19,0	19,0	19,5	79,4	15,9	4
40	32	1¼"	115,0	180,0	180,0	180,0	180,0	28,7	28,7	24,0	26,0	23,0	88,9	15,9	4
	40	1½"	125,0	200,0	200,0	200,0	200,0	33,0	33,0	26,0	26,0	27,0	98,4	15,9	4
50	50	2"	150,0	230,0	230,0	230,0	230,0	39,0	39,0	32,0	32,0	32,0	120,7	19,0	4
	65	2½"	180,0	290,0	-	-	-	51,0	-	-	-	38,7	139,7	19,0	4

Maße in mm

MG = Membrangröße

n = Anzahl der Bohrungen

1) **Anschlussart**

Code 38: Flansch ANSI Class 150 RF, Baulänge FTF MSS SP-88, Baulänge nur bei Gehäuseform D

Code 39: Flansch ANSI Class 125/150 RF, Baulänge FTF EN 558 Reihe 1, ISO 5752, basic series 1, Baulänge nur bei Gehäuseform D

2) **Werkstoff Ventilkörper**

Code 17: EN-GJS-400-18-LT (GGG 40.3), PFA-Auskleidung

Code 18: EN-GJS-400-18-LT (GGG 40.3), PP-Auskleidung

Code 39: 1.4408, PFA-Auskleidung

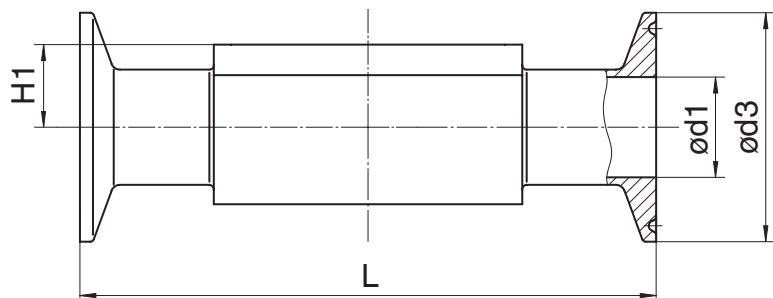
Code 40: 1.4435 (F316L), Schmiedekörper

Code 42: 1.4435 (BN2), Schmiedekörper, Δ Fe < 0,5 %

Code 83: EN-GJS-400-18-LT (GGG 40.3), Hartgummi-Auskleidung

Code 90: EN-GJS-400-18-LT (GGG 40.3)

Code C3: 1.4435, Feinguss

Clamp (Code 80, 82, 88, 8A, 8E, 8P, 8T)**Anschlussart Clamp DIN/ASME (Code 80, 88, 8P, 8T)¹⁾, Schmiedematerial (Code 40, 42, F4)²⁾**

MG	DN	NPS	ød1		ød3		H1	L	
			Anschlussart		Anschlussart			Anschlussart	
			80, 8P	88, 8T	80, 8P	88, 8T		80, 8P	88, 8T
8	8	1/4"	4,57	-	25,0	-	8,5	63,5	-
	10	3/8"	7,75	-	25,0	-	8,5	63,5	-
	15	1/2"	9,40	9,40	25,0	25,0	8,5	63,5	108,0
10	15	1/2"	9,40	9,40	25,0	25,0	12,5	88,9	108,0
	20	3/4"	15,75	15,75	25,0	25,0	12,5	101,6	117,0
25	20	3/4"	15,75	15,75	25,0	25,0	19,0	101,6	117,0
	25	1"	22,10	22,10	50,5	50,5	19,0	114,3	127,0
40	40	1½"	34,80	34,80	50,5	50,5	26,0	139,7	159,0
50	50	2"	47,50	47,50	64,0	64,0	32,0	158,8	190,0
	65	2½"	60,20	60,20	77,5	77,5	34,0	193,8	216,0

Maße in mm

MG = Membrangröße

1) Anschlussart

Code 80: Clamp ASME BPE, Baulänge FTF ASME BPE, Baulänge nur bei Gehäuseform D

Code 88: Clamp ASME BPE, für Rohr ASME BPE, Baulänge FTF EN 558 Reihe 7, Baulänge nur bei Gehäuseform D

Code 8P: Clamp DIN 32676 Reihe C, Baulänge FTF ASME BPE, Baulänge nur bei Gehäuseform D

Code 8T: Clamp DIN 32676 Reihe C, Baulänge FTF EN 558 Reihe 7, Baulänge nur bei Gehäuseform D

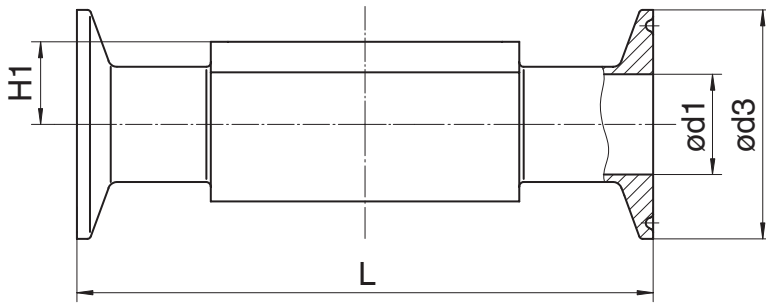
2) Werkstoff Ventilkörper

Code 40: 1.4435 (F316L), Schmiedekörper

Code 42: 1.4435 (BN2), Schmiedekörper, Δ Fe < 0,5 %

Code F4: 1.4539, Schmiedekörper

Abmessungen



Anschlussart Clamp DIN/ISO (Code 82, 8A, 8E)¹⁾, Schmiedematerial (Code 40, 42, F4)²⁾

MG	DN	NPS	ød1			ød3			H1	L		
			Anschlussart			Anschlussart				Anschlussart		
			82	8A	8E	82	8A	8E		82	8A	8E
8	6	1/8"	7,0	6,0	-	25,0	25,0	-	8,5	63,5	63,5	-
	8	1/4"	10,3	8,0	-	25,0	25,0	-	8,5	63,5	63,5	-
	10	3/8"	-	10,0	-	-	34,0	-	8,5	-	88,9	-
10	10	3/8"	14,0	10,0	-	25,0	34,0	-	12,5	108,0	108,0	-
	15	1/2"	18,1	16,0	-	50,5	34,0	-	12,5	108,0	108,0	-
25	15	1/2"	18,1	16,0	-	50,5	34,0	-	19,0	108,0	108,0	-
	20	3/4"	23,7	20,0	-	50,5	34,0	-	19,0	117,0	117,0	-
	25	1"	29,7	26,0	22,6	50,5	50,5	50,5	19,0	127,0	127,0	127,0
40	32	1 1/4"	38,4	32,0	31,3	64,0	50,5	50,5	26,0	146,0	146,0	146,0
	40	1 1/2"	44,3	38,0	35,6	64,0	50,5	50,5	26,0	159,0	159,0	159,0
50	50	2"	56,3	50,0	48,6	77,5	64,0	64,0	32,0	190,0	190,0	190,0
	65	2 1/2"	-	-	60,3	-	-	77,5	34,0	-	-	216,0

1) Anschlussart

Code 82: Clamp DIN 32676 Reihe B, Baulänge FTF EN 558 Reihe 7, Baulänge nur bei Gehäuseform D

Code 8A: Clamp DIN 32676 Reihe A, Baulänge FTF nach EN 558 Reihe 7, Baulänge nur bei Gehäuseform D

Code 8E: Clamp ISO 2852 für Rohr ISO 2037, Clamp SMS 3017 für Rohr SMS 3008 Baulänge FTF EN 558 Reihe 7, Baulänge nur bei Gehäuseform D

2) Werkstoff Ventilkörper

Code 40: 1.4435 (F316L), Schmiedekörper

Code 42: 1.4435 (BN2), Schmiedekörper, Δ Fe < 0,5 %

Code F4: 1.4539, Schmiedekörper

Zubehör



GEMÜ 1218

Steckverbinder

Bei GEMÜ 1218 handelt es sich um einen Steckverbinder (Kabeldose / Kabelstecker) 7-polig. Steckerform gerade und/oder 90°-Winkel.

GEMÜ 1218 Binder Steckverbinder			
Anschluss X1 – Versorgungsspannung, Relaisausgänge			
Gerätesteckdose Binder	Gegenstecker 468/eSy-Baureihen	Klemmraum/Schrauben, 7-polig	88220649 ¹⁾
		Klemmraum/Schrauben, 7-polig, 90°	88377714
		Klemmraum/Schrauben, 7-polig, 90°, konfektioniert 2 Meter	88770522

1) im Lieferumfang enthalten

**GEMÜ 1219****Kabeldose / Kabelstecker M12**

Bei GEMÜ 1219 handelt es sich um einen Steckverbinder (Kabeldose / Kabelstecker) M12, 5-polig. Steckerform gerade und / oder im 90°-Winkel. Definierte Kabellänge oder frei konfektionierbar mit Schraubanschluss. Verschiedene Werkstoffe für den Gewinding verfügbar.

GEMÜ 1219 Ethernet / M12 Leitung			
Anschluss X2 - Netzwerkanschluss			
M12 Kabelstecker, gerade, 4-polig	konfektioniertes 1 Meter Kabel	Ethernet RJ45	88450499
	konfektioniertes 4 Meter Kabel		88450500
	konfektioniertes 15 Meter Kabel		88450502
M12 Kabelstecker, winklig, 4-polig	konfektioniertes 4 Meter Kabel		88715615
Anschluss X3 – Analoge / digitale Ein- und Ausgänge			
M12 Kabeldose, gerade, 8-polig	konfektionierbar für Kabel Ø 6-8 mm		88304829 ¹⁾
	konfektioniert 5 Meter, PUR Kabel schwarz		88758155
M12 Kabeldose, winklig, 8-polig	konfektionierbar für Kabel Ø 6-8 mm		88422823
	konfektioniert 5 Meter, PUR Kabel schwarz		88374574
Anschluss X4 – Istwertversorgung, Istwerteingang			
M12 Kabelstecker, gerade, 5-polig	konfektionierbar PG7	Messing vernickelt	88208641 ¹⁾
	konfektioniert 2 Meter, PUR Kabel schwarz	5 x 0,34, Messing vernickelt	88208643
	konfektioniert 5 Meter, PUR Kabel schwarz	5 x 0,34, Messing vernickelt	88208644
M12 Kabelstecker, winklig, 5-polig	konfektionierbar für Kabel Ø 6-8 mm	Messing vernickelt	88208645
	konfektioniert 2 Meter, PUR Kabel schwarz	5 x 0,34, Messing vernickelt	88208649
	konfektioniert 5 Meter, PUR Kabel schwarz	5 x 0,34, Messing vernickelt	88208650

1) im Lieferumfang enthalten

**GEMÜ 1571****Notstrommodul**

Das kapazitive Notstrommodul GEMÜ 1571 ist für Ventile mit elektromotorischem Antrieb wie zum Beispiel GEMÜ eSyStep und eSyDrive sowie für das Regelventil GEMÜ C53 iComLine geeignet. Bei Stromausfällen sorgt das Produkt für eine unterbrechungsfreie Spannungsversorgung, sodass das Ventil in Sicherheitsstellung gebracht werden kann. Das Notstrommodul gibt es einzeln oder mit Erweiterungsmodul und kann auch mehrere Ventile versorgen. Die Ein- und Ausgangsspannung ist 24 V.

GEMÜ 1571 Notstrommodul			
Eingangsspannung	Ausgangsspannung	Kapazität	Artikelnummer
24 V	24 V	1700 Ws	88660398
24 V	24 V	13200 Ws	88751062



GEMÜ 1573

Schaltnetzteil

Das Schaltnetzteil GEMÜ 1573 wandelt unstabilisierte Eingangsspannungen von 100 bis 240 V AC in eine konstante Gleichspannung um. Es kann als Zubehör für Ventile mit elektromotorischem Antrieb wie z.B. GEMÜ eSyLite, eSyStep und eSyDrive und für weitere Geräte mit 24V DC Spannungsversorgung verwendet werden. Verschiedene Leistungen, Ausgangsströme und eine 48V DC Variante für ServoDrive-Antriebe sind verfügbar.

GEMÜ 1573 Schaltnetzteil			
Eingangsspannung	Ausgangsspannung	Ausgangsstrom	Artikelnummer
100 – 240 V AC	24 V DC	5 A	88660400
		10 A	88660401



GEMÜ Gebr. Müller Apparatebau GmbH & Co. KG
Fritz-Müller-Straße 6-8 D-74653 Ingelfingen-Criesbach
Tel. +49 (0)7940 123-0 · info@gemue.de
www.gemu-group.com