

Inteligentní pozicionér a integrovaný kontroler procesů

Konstrukce

Pozicioner GEMÜ typu 1436cPos je digitální elektropneumatický pozicionér s volitelným integrovaným kontrolerem procesů pro řízení kapalin, plynů a páry ve spojení s pneumaticky ovládanými armaturami. Pozicionér přesně nastavuje zdvih armatury.

Při použití volitelného procesního kontroleru se detekují signály z procesních senzorů (např. průtok, hladina, tlak, teplota média) a přizpůsobují průtok média specifickým nastaveným hodnotám. Na přední straně jsou membránová tlačítka a prosvětlený display a na zadní straně jsou elektrická a pneumatická připojení. Integrované pneumatické škrtkové ventily umožňují regulaci ovládacího vzduchu tak, aby bylo možno pozicionér nastavit pro různé typy pohonů a požadované operační časy.

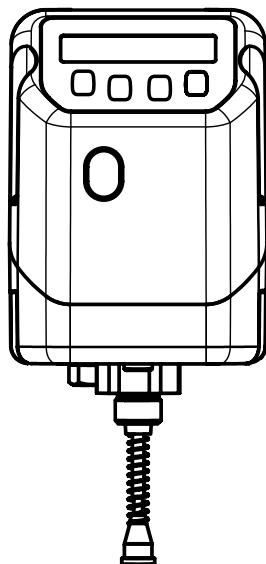
Vlastnosti

- Pro použití s jednočinnými a dvočinnými lineárními a čtvrtotáčkovými pohony
- Vícebodová kalibrace pro optimální adaptaci ventilu
- Kontrolery procesů a polohy jsou navzájem synchronizovány
- Parametrizace během provozu
- Optimalizovaná inicializace a řízení ventilu (funkce speed^{AP})
- Volba přímé montáže na procesní armaturu nebo nepřímé montáže mimo armaturu

Výhody

- Digitální vstupy (volitelné) pro variabilní řízení funkcí pro automatizaci
- Sběrní rozhraní, např. Profibus DP, DeviceNet (volitelná)
- Nulová spotřeba vzduchu, není-li přístroj v chodu
- Jednoduchá montáž na různé typy pohonů
- Přístupová práva přes různé úrovně uživatelů
- Integrovaný webserver
- Jednoduché uvedení do provozu a univerzální provozní příslušenství
 - pomocí tlačítek
 - pomocí připojení na PC s internetovým prohlížečem MS® Internet explorer
- Rozhraní e.^Sy-com pro připojení průmyslového modemu
- modulu bluetooth (volitelné)

Čelní pohled



Technická data

Všeobecné informace

Třída ochrany dle EN60529	IP 65
Hmotnost	cca 600 g
Rozměry D x Š x V	viz stranu 6 – 8
Montážní poloha	volitelná
Charakteristická vlastnost	při výpadku vzduchu nebo napětí zaujímá bezpečnostní polohu (viz tabulku na str. 11)

Směrnice

Směrnice EU o nízkém napětí	73/23/EEC
Směrnice EMC	89/336/EEC
Emise interference	EN 50081-1
Imunita vůči interferenci	EN 61000-6-2

Elektrická data

Napájení

Napájení	$U_V = 24V DC \pm 10\%$
Příkon	Pro kód průtoku 01 $I_{typ} = 100 mA (@ 24V DC)$ Pro kód průtoku 02 $I_{typ} = 140 mA (@ 24V DC)$

Vstupní signály

Analogové vstupy

Nastavená hodnota	0/4 - 20 mA (volitelné)
Vstupní odpor	120 Ω
Skutečná hodnota, vnější	0/4 - 20 mA (volitelné)
Vstupní odpor	120 Ω (pro kód zařízení PA01)
Externí snímač polohy	$R_G 1 - 10 k\Omega$ (pro kód délky zdvihu S01)

Digitální vstupy

Funkce Volitelné (zavřeno, otevřeno, bezpečnostní funkce, zavádění souboru parametrů)

Integrované digitální vstupy	2 vstupy (použijte analogové vstupy1)
Napětí	$U_{jmenovitě} = 24V DC$
Level „Logical1“	$14V DC \leq U_H \leq 28V DC$
Level „Logical0“	$0V DC \leq U_L \leq 8V DC$
Vstupní proud	$I_{typ} = 18 mA (@ 24V DC)$

Volitelné digitální vstupy	2 vstupy
Napětí	$U_{jmenovitě} = 24V DC$
Level „Logical1“	$14V DC \leq U_H \leq 28V DC$
Level „Logical0“	$0V DC \leq U_L \leq 8V DC$
Eingangsstrom	$I_{typ} = 2,5 mA (@ 24V DC)$

Výstupní signály

Analogové výstupy

Zpětná vazba polohy	4 - 20 mA
---------------------	-----------

Digitální výstupy

Počet	2 výstupní relé
Spínací napětí	= UV
Spínací proud	$\leq 0,5 A$
Funkce	Volitelné (poloze, nastavené hodnoty, aktuální hodnoty)

Elektrické připojení

Napětí + vstupní/výstupní signály	Zástrčka 3 x M12, 5 kolíků (viz připojovací sadu na straně 11)
Připojení snímače polohy	Zdířka 1 x M12, 5 kolíků (pro kód délky zdvihu S01)

¹⁾ Analogové vstupy lze použít jako digitální vstupy externím zapojením s rezistorem podle provozních pokynů a funkce softwaru.

Snímač polohy u verze s přímou montáží integrovaný

Lineární verze	
Zdvih	0-30 / 0-50 / 0-75 mm
Odpor R	3 / 5 / 5 k Ω
Minimální zdvih	$\leq 8\%$ délky zdvihu
Čtvrtotáčková verze	
Úhel otáčení	0-93°
Odpor R	3 k Ω

Informace o kontroleru

Pozicioner	
Odchylka	$\geq 0,1\%$ (nastavitelná)
Parametry PD	nastavitelné
Inicializace	automatická nebo ruční
Procesní kontroler	Může být připojen (u verze PA 01)
Typ kontroleru	Spojité kontroler
Parametry PID	nastavitelné
Parametrizace	Na zařízení: (kontextově citlivý) výběr z menu nebo pomocné texty na PC: Internet prohlížeč MSIE

Operační a zobrazovací prvky

Textové zobrazení	2 řádkový display se 16 znaky na každém řádku s osvětleným pozadím
LED	stav Profibusu (pouze u verze se sběrnicí – kód DP)
Tlačítka	4 tlačítka chráněná membránou
Rozhraní	
Rozhraní PC	RS 232 s protokolem PPP pro Internetový prohlížeč MSIE
Sběrnice	Profibus DP V1 Rozhraní Profibus – certifikované DeviceNet

Provozní podmínky

Teplota okolí	0 až 60°C
Teplota skladování	0 až 60°C
Řídicí medium	Třída kvality podle DIN ISO 8573-1
Obsah prachu	Třída 3 (Max. velikost částice 5 μm) Max. hustota částic 5 mg/m ³)
Tlakový rosný bod	Třída 4 (max. tlakový rosný bod 3°C)
Koncentrace oleje	Třída 5 (max. koncentrace oleje 25 mg/m ³)
Tlak vzduchu	1,5 až 7 bar
Spotřeba vzduchu	0 l/min (v klidovém stavu)
Výstup vzduchu	100 l/min / 180 l/min podle dané verze

Funkce

- Pozicioner v kombinaci procesním kontrolerem – vzájemná synchronizace
- Automatická nebo ruční optimalizace nastavení počátečních hodnot
- Vícebodová kalibrace pro optimální řízení ventilu
- Diagnostika, výstražná hlášení
- Možný provoz když je kontroler aktivní
- Je možno uložit a znovu zavést 3 soubory parametrů
- 3 uživatelské úrovně (autorizace přístupu)
- čítač provozních hodin, seznam událostí (podrobnosti jsou uvedeny v provozních pokynech)
- Digitální vstupy (volitelné) pro řízení různých funkcí pro automatizaci

Materiály

Kryt tělesa	PSU
Těleso	PP 30

Objednací kódy pozicioneru

Sběrnice	Kód
Bez sběrnice	000
DeviceNet	DN
Profibus-DP	DP

Funkce	Kód
Jednočinný	1
Dvojitý	3

Verze přístroje	Kód
Kontroler polohy	SA01
Kontroler polohy a procesu	PA01

Volitelné příslušenství	Kód
Bez volitelných příslušenství	00
2 přídavné digitální vstupy 24V DC Není možné pro verzi Profibus DP a DeviceNet	01
Rozhraní bluetooth	02
Další příslušenství 2 přídavné digitální vstupy 24V DC Rozhraní bluetooth Není možné pro verzi Profibus DP a DeviceNet tví na požádání	03

Průtok	Kód
Q= 100 l/min	01
Q= 180 l/min (pouze jednočinný)	02

Zdvih	Kód
Potenciometr, délka 30 mm	030
Potenciometr, délka 50 mm	050
Potenciometr, délka 75 mm	075
Otočný potenciometr, 90°	090
Pro externí potenciometr Konektor M12, pětikolíkovaný	S01

Příklad objednávky	1436	000	Z	1	SA01	00	01	030
Typ	1436							
Sběrnice (kód)		000						
Příslušenství			Z					
Funkce (kód)				1				
Verze přístroje (kód)					SA01			
Volitelné (kód)						00		
Průtok (kód)							01	
Zdvih (kód)								030

Části potřebné pro přímou montáž

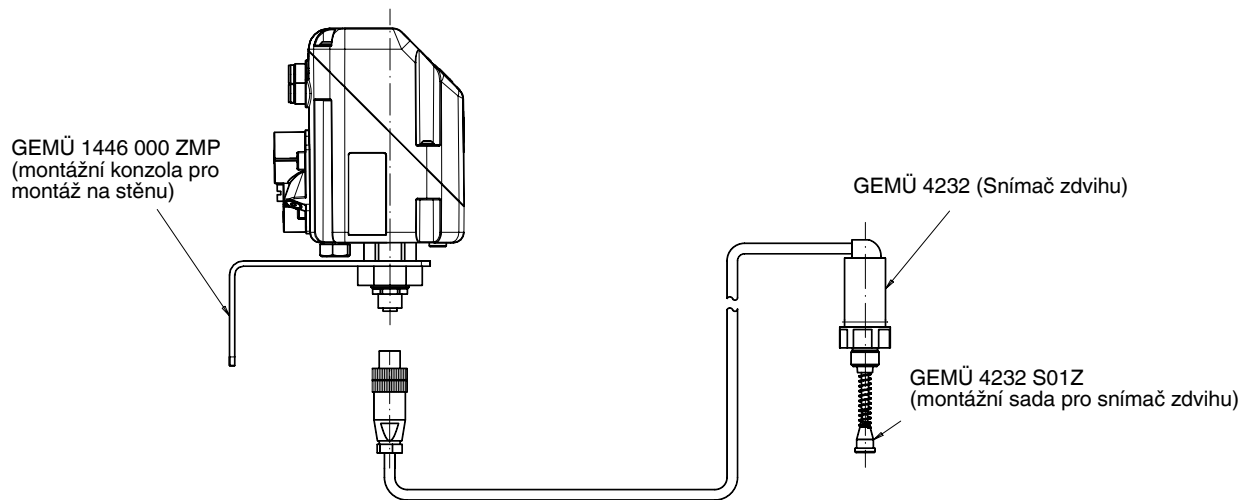
Lineární pohony
GEMÜ 1436...030/050/075 (pozicioner)
GEMÜ 1436 S01 Z... (montážní sada)
GEMÜ 1440... (vzduchové připojení)
GEMÜ 1436 S02 Z... (sada pro elektrické připojení)

Čtvrtotáčkové pohony
GEMÜ 1436 ...090 (pozicioner)
GEMÜ 1436 PTAZ... (montážní sada)
GEMÜ 1440... (vzduchové připojení)
GEMÜ 1436 S02 Z... (sada pro elektrické připojení)

Poznámka: Montážní sada 1436S01Z... / 1436 PTAZ... (plastová hřídel, pružina, závitový adaptér) závisí na typu ventilu. Prosím objednávejte samostatně a uvádějte typ ventilu, DN a řídicí funkci)
Prosím v případě potřeby objednávejte vzduchové připojení 1440 (šroubení pro hadici 6 mm), (dvojitý = 2x)
Připojovací sada 1436 S02 Z... (konektor). **Prosíme objednávejte samostatně!**

Montážní sady pro lineární pohony

Nepřímá montáž mimo armaturu



Díly potřebné pro nepřímou montáž k lineárním pohonům

GEMÜ 1436...S01 (pozicioner)
GEMÜ 4232...4001 (snímač zdvihu)
GEMÜ 4232 S01 Z... (montážní sada pro snímač zdvihu)
GEMÜ 1440... (vzduchové připojení)
GEMÜ 1446 000 ZMP (montážní konzola pro montáž na stěnu)
GEMÜ 1436 S02 Z... (sada pro elektrické připojení)

Snímač zdvihu (lineární pohon)

Materiál tělesa	Kód	Délka kabelu	Kód
Povlak PP	05	Délka 2,0 m	02M0
Aluminium, černé, anodizovaný	14	Délka 5,0 m	05M0
Povlak PVDF (vhodné pro vysokou čistotu)	20	Jiná délka na objednávku	

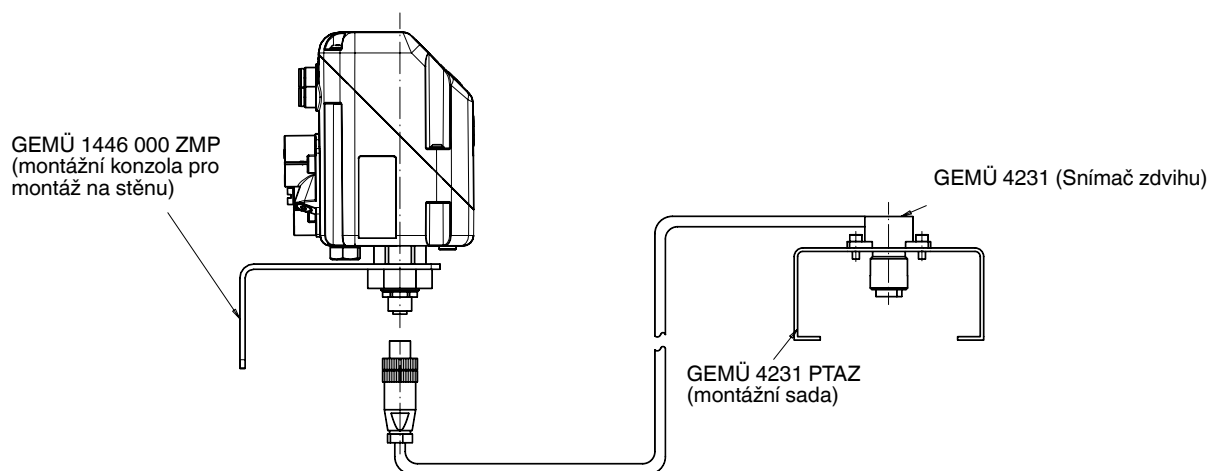
Délka zdvihu	Kód	Připojení kabelu	Kód
Potenciometr, délka 30 mm	030	Kabelová zástrčka M12, přímá, pětikolíková, plastová	4001
Potenciometr, délka 50 mm	050		
Potenciometr, délka 75 mm	075		

Příklad objednávky	4232	000	Z	14	030	05M0	4001
Typ	4232						
Sběrnice		000					
Příslušenství			Z				
Materiál tělesa (kód)				14			
Délka zdvihu (kód)					030		
Délka kabelu (kód)						05M0	
Připojení kabelu (kód)							4001

Poznámka: Montážní sada 4232 S01 Z... /4231S01Z... (distanční kus, montážní konzola) závisí na typu ventilu. Prosím objednávejte samostatně a uvádějte typ ventilu, DN a řídicí funkci.
Prosím v případě potřeby objednávejte vzduchové připojení 1440 (šroubení pro hadici 6 mm), (dvojčinné = 2x)

Montážní sady pro čtvrtotáčkové pohony

Nepřímá montáž mimo armaturu



Díly potřebné pro nepřímou montáž ke čtvrtotáčkovým pohonům

GEMÜ 1436...S01 (pozicioner)
GEMÜ 4231...4001 (snímač zdvihu)
GEMÜ 4231 PTAS... (montážní sada pro snímač zdvihu)
GEMÜ 1440... (vzduchové připojení)
GEMÜ 1446 000 ZMP (montážní konzola pro montáž na stěnu)
GEMÜ 1436 S02 Z... (sada pro elektrické připojení)

Snímač zdvihu (lineární pohon)

Materiál tělesa	Kód	Délka kabelu	Kód
PAI	XF	Délka 2,0 m	02M0
		Délka 5,0 m	05M0
		Jiná délka na objednávku	

Délka zdvihu	Kód	Připojení kabelu	Kód
Potenciometr 90°	090	Kabelová zástrčka M12, přímá, pětikolíková, plastová	4001

Příklad objednávky	4231	000	Z	XF	090	05M0	4001
Typ	4231						
Sběrnice		000					
Příslušenství			Z				
Materiál tělesa (kód)				XF			
Délka zdvihu (kód)					090		
Délka kabelu (kód)						05M0	
Připojení kabelu (kód)							4001

Poznámka: Montážní sada 4231 PTAS (distanční kus, montážní konzola) závisí na typu ventilu. Prosím objednávejte samostatně a uvádějte typ ventilu, DN a řídicí funkci. Prosím v případě potřeby objednávejte vzduchové připojení 1440 (šroubení pro hadici 6 mm), (dvojitné = 2x)

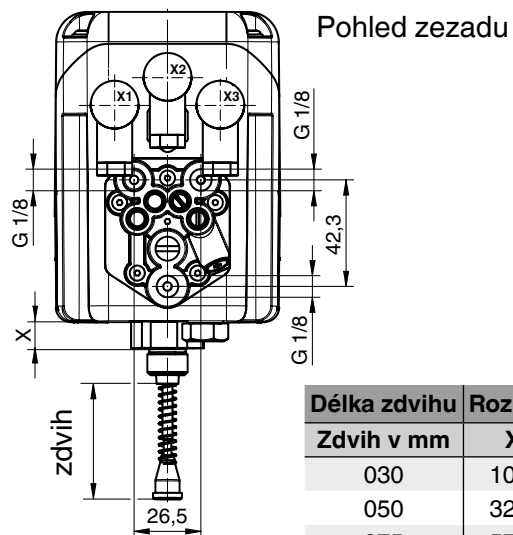
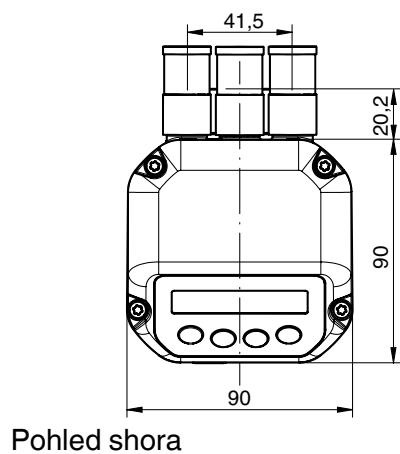
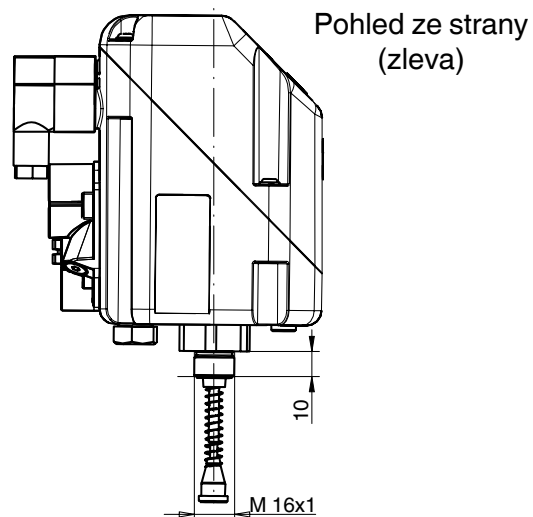
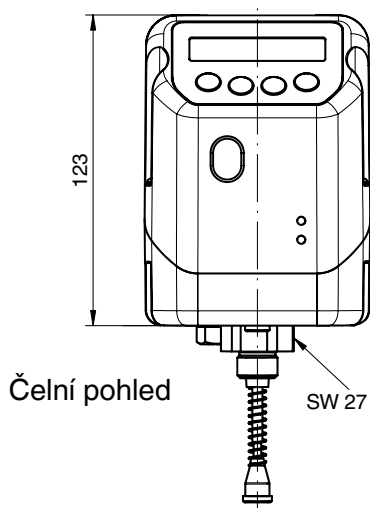
Daten Anbausatz Weggeber

Code	Messbereich	Code
PTAZ	Drehwinkel 90°	090

Code	Steuerluftanschluss	Code
00	Ohne	000
01		
02		
03		
04		

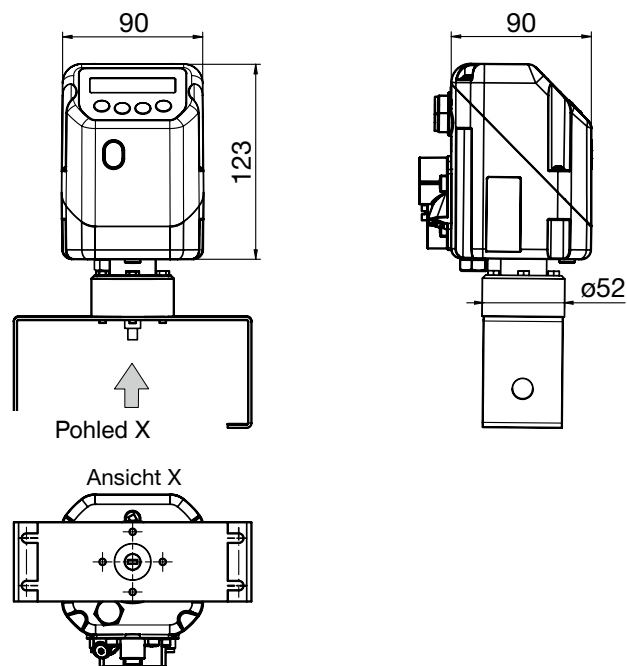
4231	PTAZ	00	XF	090
4231	PTAZ	00	XF	090

Rozměry pozicioneru [mm]

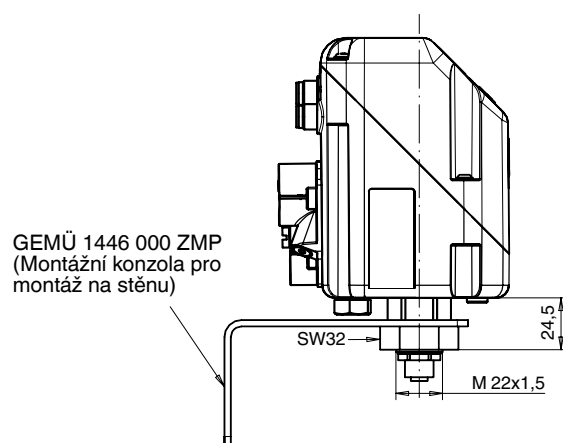


Délka zdvihu	Rozměr
Zdvih v mm	X
030	10,3
050	32,5
075	57,3

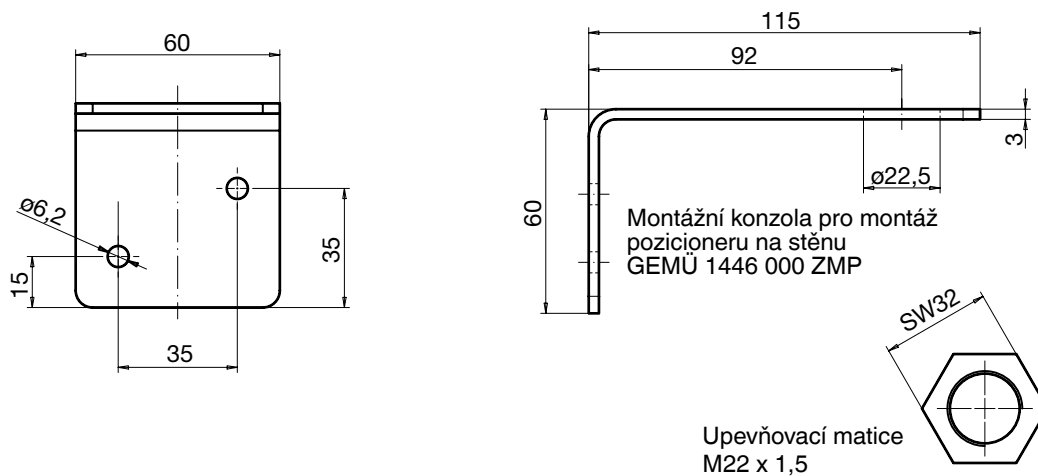
Rozměry – pozicioner pro čtvrtotáčkové pohony [mm]



Rozměry – pozicioner pro nepřímou montáž mimo armaturu [mm]

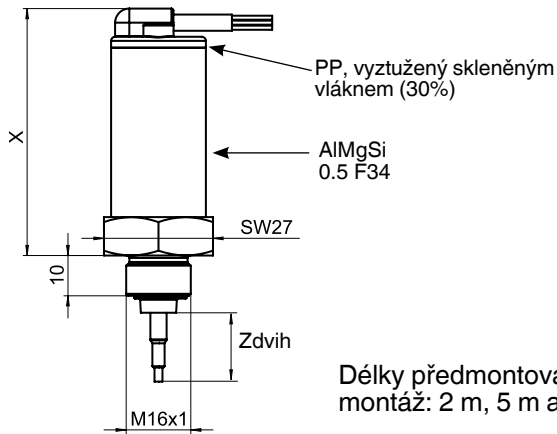


Příslušenství pro nepřímou montáž



Materiál a rozměry - snímač zdvihu GEMÜ 4232 pro lineární pohony, nepřímá montáž mimo armaturu

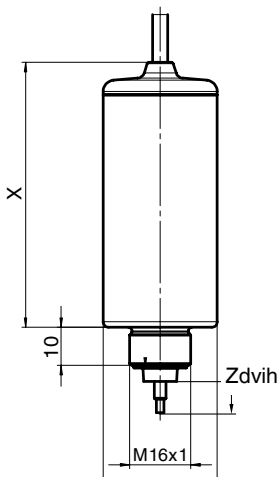
Materiál tělesa: Aluminium



Délka zdvihu (zdvih v mm)	Rozměr X
30	62.2
50	84.2
75	109.2

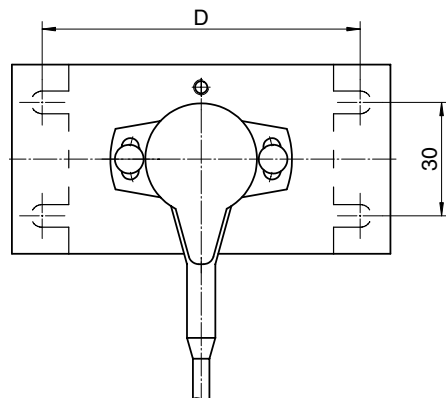
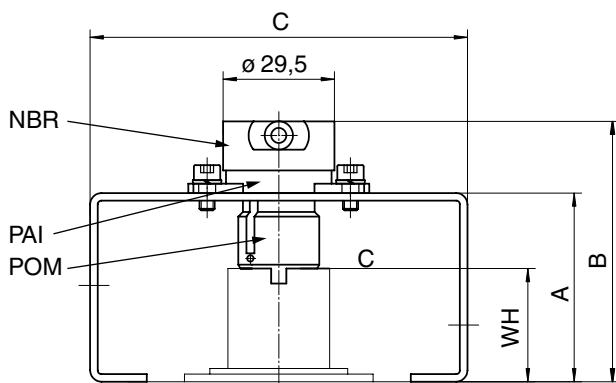
Délky předmontovaného kabelu pro nepřímou montáž: 2 m, 5 m až max. 20 m

Materiál tělesa: PVDF nebo PP



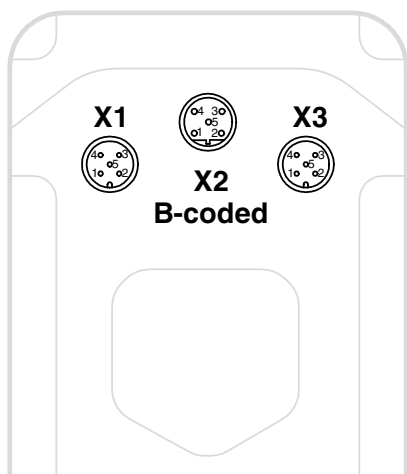
Délka zdvihu (zdvih v mm)	Rozměr X
30	69.6
50	91.6
75	116.6

Materiál a rozměry - snímač otočného pohybu GEMÜ 4231 včetně konzoly (mm), nepřímá montáž



Výška hřídele WH	Rozteč otvorů D	A	B	C
20	80	40	59	100
30	80	50	69	100
50	130	70	89	150

Elektrické připojení – standardní verze



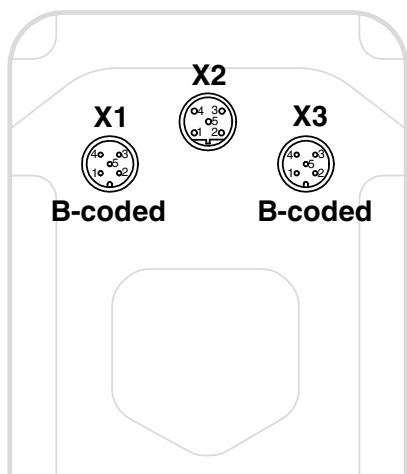
Připojení	Kolík	Název signálu
X1	1	Uv, napájecí napětí
Kód A	2	Spinací kontakt, výstup K1, 24 V DC
Zástrčka	3	Uv, GND
M12	4	Spinací kontakt, výstup K2, 24 V DC
	5	Digitální vstup 1 (volitelný)

Připojení	Kolík	Název signálu
X2	1	I+, skutečná hodnota výstup
Kód B	2	I-, skutečná hodnota výstup
Zástrčka	3	RxD, příjem dat, RS 232
M12	4	TxD, přenos dat, RS232
	5	GND, RS232

} 4-20 mA
} vnitřní napájení; aktivní
} e^{SV}-com
} rozhraní

Připojení	Kolík	Název signálu
X3	1	I+, nastavená hodnota vstup
Kód A	2	I-, nastavená hodnota vstup
Zástrčka	3	I+, skutečná hodnota vstup
M12	4	I-, skutečná hodnota vstup
	5	Digitální vstup 2 (volitelný)

Elektrické připojení – sběrnice Profibus DP

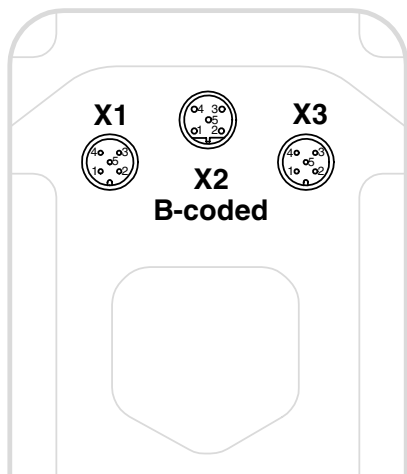


Připojení	Kolík	Název signálu
X1	1	n.c.
Zástrčka	2	RxD / TxD-N
M12	3	n.c.
Kód B	4	RxD / TxD-P
	5	stínění

Připojení	Kolík	Název signálu
X2	1	Uv, napájecí napětí 24V DC
Zástrčka	2	n.c.
M12	3	GND
Kód A	4	n.c.
	5	n.c.

Připojení	Kolík	Název signálu
X3	1	BUS-V DC, + 5V DC
Zdířka	2	RxD / TxD-N
M12	3	DGND
Kód B	4	RxD / TxD-P
	5	stínění

DeviceNet



Připojení	Kolík	Název signálu
X1	1	Uv, napájecí napětí 24 V DC
Zástrčka	2	n.c.
M12	3	GND
Kód A	4	n.c.
	5	n.c.

Připojení	Kolík	Název signálu
X2	1	n.c.
Zástrčka	2	n.c.
M12	3	n.c.
Kód B	4	n.c.
	5	n.c.

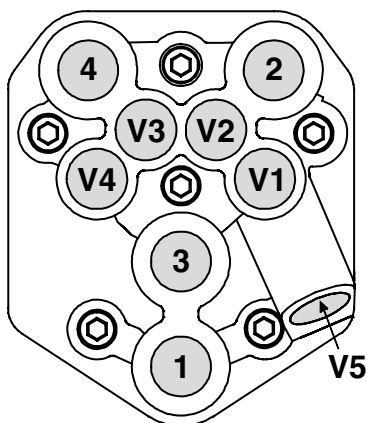
Připojení	Kolík	Název signálu
X3	1	stínění
Zástrčka	2	V+
M12	3	V-
Kód A	4	Can H
	5	Can L

Elektrické připojení, verze s externím potenciometrem



Připojení	Kolík	Název signálu
X4	1	U+, plus-pól napětí potenciometru
Kód A	2	U _r , výstupní signál potenciometru
Zástrčka M12	3	U-, minus-pól napětí potenciometru
	4	n. c.
	5	n. c.

Pneumatické připojení



Připojení	DIN ISO 1219-1	Popis
P	1	Připojení vzduchu G1/8
R	3	Odvzdušnění G1/8 s tlumičem
V1	V1	Vzduchový škrticí ventil pro A1
V2	V2	Výstupní škrticí ventil pro A1
V3	V3	Výstupní škrticí ventil pro A2
V4	V4	Vzduchový škrticí ventil pro A2
V5	V5	Zpětný ventil
A1	2	Pracovní připojení pro procesní ventil
A2	4	Pracovní připojení pro procesní ventil

Bezpečnostní funkce

Kód chyby	Chyba	Výstup A1	Výstup A2
1	Přerušení elektrického napájení	Jednočinný: odvodušněn Dvojčinný: odvodušněn	Jednočinný: není k dispozici Dvojčinný: pod tlakem
2	Přerušení dodávky vzduchu	Jednočinný: odvodušněn Dvojčinný: ne defined	Jednočinný: není k dispozici Dvojčinný: uzavřen
3	Nastavená hodnota < 4,0 mA (rozsah nastavitelný od 0,0 ...22,0 pod I Min W)	Jednočinný: nastavitelná funkce Dvojčinný: nastavitelná funkce (otevřít, zavřít, držet)	Jednočinný: není k dispozici Dvojčinný: nastavitelná funkce (otevřít, zavřít, držet)
4	Nastavená hodnota > 20,0 mA (rozsah nastavitelný od 0,0 ...22,0 pod I Min W)	Jednočinný: nastavitelná funkce Dvojčinný: nastavitelná funkce (otevřít, zavřít, držet)	Jednočinný: není k dispozici Dvojčinný: nastavitelná funkce (otevřít, zavřít, držet)
5	Skutečná hodnota < 4,0 mA (rozsah nastavitelný od 0,0 ...22,0 pod I Min W)	Jednočinný: nastavitelná funkce Dvojčinný: nastavitelná funkce (otevřít, zavřít, držet)	Jednočinný: není k dispozici Dvojčinný: nastavitelná funkce (otevřít, zavřít, držet)
6	Skutečná hodnota > 20,0 mA (rozsah nastavitelný od 0,0 ...22,0 pod I Min W)	Jednočinný: nastavitelná funkce Dvojčinný: nastavitelná funkce (otevřít, zavřít, držet)	Jednočinný: není k dispozici Dvojčinný: nastavitelná funkce (otevřít, zavřít, držet)

Tyto kódy chyb nenahrazují specifické bezpečnostní požadavky daného závodu.

Spojovací sada

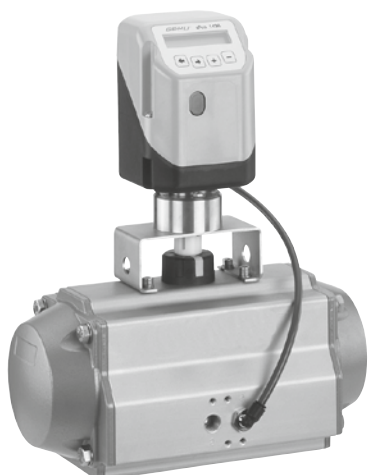
Sběrnice	Kód	Připojení X2**, kód B	Kód
Spojovací sada	S02	Bez konektorové zdířky, S ochrannou krytkou M12	0000
Příslušenství	Kód	Zdířka M12, kód A, úhlová, bez kabelu	00M0
Příslušenství	Z	Závitová svorkovnice	00M0
Připojení X1* a X3* kód A	Kód	Kabel Y + 1 x zdířka M12, kód B, úhlová	00Y0
Bez konektorové zdířky s ochrannou krytkou M12	0000	Bez kabelu, závitová svorkovnice	00Y0
Zdířka M12, kód A, úhlová, bez kabelu	00M0	Kabel Y + zdířka M12, kód B, úhlová s kabelem PUR, 0,34 mm ² , 5 m připojovací kabel Sub-D	05Y0
Závitová svorkovnice	00M0	Kabel Y + zdířka M12, kód B, úhlová s kabelem PUR, 0,34 mm ² Pt	10Y0
Zdířka M12, kód A, úhlová s kabelem PUR, 5 m, 0,34 mm ²	05M0	10 m připojovací kabel Sub-D	10Y0
Zdířka M12, kód A, úhlová s kabelem 10 m, 0,34 mm ²	10M0	Zdířka M12, kód A, úhlová, může být stíněná	
Zdířka M12, kód B, úhlová, může být stíněná		Bez kabelu pro Profibus DP	
Zástrčka M12, kód B, úhlová, může být stíněná, Pro Profibus DP (k dispozici pouze připojení X2, kód B DPM0)	DPM0	(k dispozici pouze připojení X1/X3, kód A DPM0)	DPM0

*X1 a X3 s verzí profibusu DP: kód B

**X2 s verzí profibusu DP: kód A

Příklad objednávky	1436	S02	Z	00M0	00M0
Typ	1436				
Sběrnice (Kód)		S02			
Příslušenství (Kód)			Z		
Připojení X1* a X3*, kód A (Kód)				00M0	
Připojení X2**, kód B (Kód)					00M0

Příklady montáže



Čtvrtotáčkový pohon GEMÜ DR/SC
s inteligentním pozicionerem GEMÜ 1436 cPos



lineární pohon GEMÜ 650
s inteligentním pozicionerem GEMÜ 1436 cPos



lineární pohon GEMÜ CleanStar C60
s inteligentním pozicionerem GEMÜ 1436 cPos



lineární pohon GEMÜ 554
s inteligentním pozicionerem GEMÜ 1436 cPos

Informace o dalších pozicionerech, příslušenství a dalších výrobcích najdete v našem produktovém katalogu a ceníku. Kontaktujte GEMÜ.