

## Hydra-Sensor Druckmessgerät

### Aufbau

Das Druckmessgerät GEMÜ C31 **Hydra-Sensor** ist mit einem Messwertumformer ausgestattet. Der Gerätekörper besteht aus PFA/PTFE und ist mittels gängiger Flare-Verschraubungen direkt in das Rohrleitungssystem integrierbar. Eine Kontaminierung des Betriebsmediums ist ausgeschlossen, da eine PFA Doppel-Trennmembrane in das Gerät eingebaut ist.

Das Medium kommt ausschließlich mit dem PFA/PTFE-Gerätekörper und der PFA-Membrane in Berührung. Die Druckübertragung erfolgt durch eine Monitorflüssigkeit (Standard IPA (Isopropylalkohol) / DI-Wasser, weitere auf Anfrage).

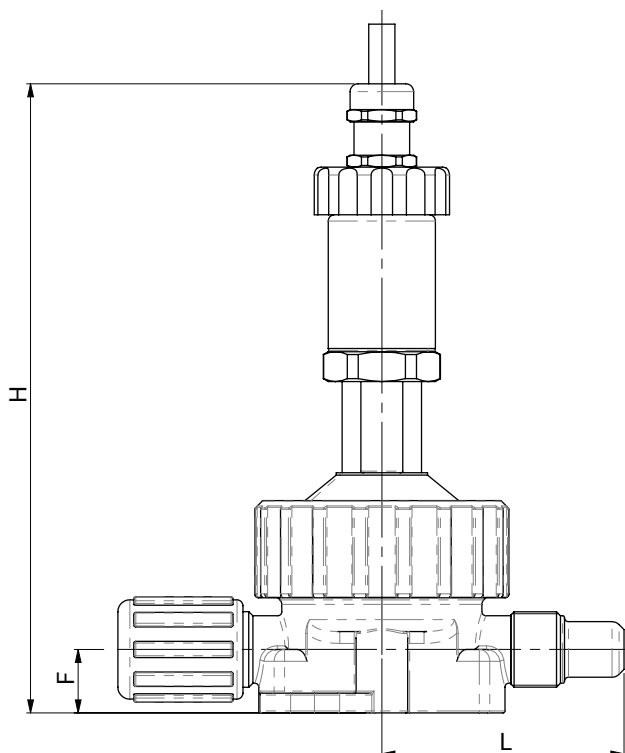
### Eigenschaften

- C31 ist speziell zur Druckmessung von Reinstchemikalien geeignet
- Alle mit dem Betriebsmedium in Kontakt kommenden Teile sind aus High Purity Werkstoff gefertigt (PFA/PTFE)
- Druck-Übertragung durch Doppel-Membrantechnik
- Messwertumformer drehbar um 360°
- Schutzart IP 65 oder IP 67 (je nach Ausführung)
- REACH / RoHS konform
- Weitere Zertifikate auf Anfrage (z.B. FDA-Konformität)

### Vorteile

- Totraumarm
- Basis des Druckmittlers ist die bewährte GEMÜ **CleanStar®**-Technologie
- Betriebsmedium vom Messwertumformer hermetisch mittels patentierter PFA-Doppelmembrane getrennt
- Freie Positionierung des Messwertumformers um 360° lässt individuelle Nutzeroptionen zu
- Produktion, Montage, Kalibrierung und Verpackung im Reinraum ISO 6

### Maße GEMÜ C31



Maßtablelle siehe Rückseite.



## Technische Daten - Druckmittler

### Durchflussmedium

Aggressive, neutrale, gasförmige und flüssige Medien,  
- insbesondere Reinstmedien - die den jeweiligen Gehäuse-  
und Membranwerkstoff nicht angreifen.

Für aggressive Medien wie HCL wird Typ C32 empfohlen.

### Temperatur

Umgebung +5° ... +60° C

Medium +5° ... +60° C

Lager/Transport -20° ... +60° C

abhängig vom Betriebsdruck

### Ausführung Druckmittlermembran

- Doppelmembransystem bei Arbeits-/ Messbereich  
≥ 0 bar relativ (Code BF, BG, BH)

- Einfachmembrane bei Arbeits-/ Messbereich  
auch ≤ 0 bar relativ (Code CF, CG, CH)

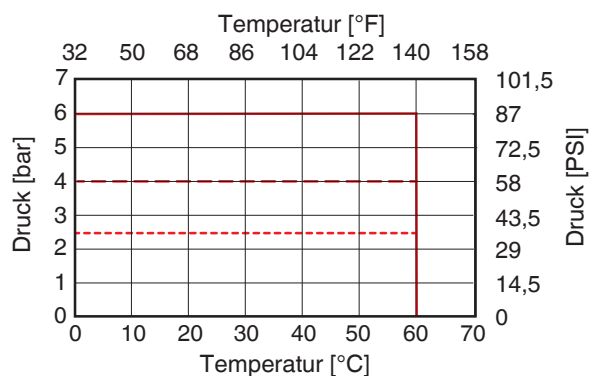
### Werkstoff mediumberührte Bauteile

Membrane	PFA
Körper	PFA (In-Line), PTFE (Dead-End)

### Durchflussrichtung

Beliebig

### Druck-/ Temperaturzuordnung



- Sensor Messbereich 0 - 6 bar (Code BH)
- - - Sensor Messbereich 0 - 4 bar (Code BG)
- · · Sensor Messbereich 0 - 2,5 bar (Code BF)

## Technische Daten - Messwertumformer

### Hilfsenergie

DC 10...30 V

### Druckmessungsgerät /-vorrichtung

Sensor 4...20 mA, 2-Kabel-System  
(mit optionaler befestigbarer Anzeige)

### Ausgangssignal

4...20 mA, Zweileiter

### Maximale Strombelastbarkeit

40 mA

### Kabellänge

5 m bei Kabelausgang IP 67

### Temperatur

Umgebung +5° ... +60° C

Medium +5° ... +60° C

Lager/Transport -20° ... +60° C

abhängig vom Betriebsdruck

### Kennlinienabweichung

0,5 % der Spanne

### Temperatenausgleich

Zusätzlicher Messfehler bis zu 0,5 % je 10 °C

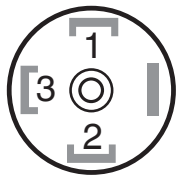
Temperaturabweichung von der Referenztemperatur 20 °C

### Spannungsabfall

3 V

## Elektrischer Abschluss

### Winkelsteckverbinder DIN EN 175301-803 A



PIN

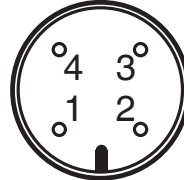
1

U+

2

U-

### Normstecker M12x1



PIN

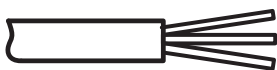
1

U+

3

U-

### Kabelausgang mit freiem Kabelende



Braun (BN)

U+

Grün (GN)

U-

Grau (GY)

GND

## Bestelldaten

Nennweite		Code
1/4" (nur Dead-End)	DN 4	4
3/8" (Dead-End + In-Line)	DN 6	6
1/2" (Dead-End + In-Line)	DN 10	8
3/4" (nur In-Line)	DN 15	12
1" (nur In-Line)	DN 20	16
1 1/4" (nur In-Line)	DN 25	20

Einbauvariante	Code
Dead-End	E
In-Line	L

Anschlussart	Code
NPT Aussengewinde (nur 1/4" Dead-End)	13
Flare-Anschluss mit CPFA-Überwurfmutter	73
Flare-Anschluss mit PVDF-Überwurfmutter	75
Flare-Anschluss mit PFA-Überwurfmutter	77

Gehäusewerkstoff	Code
PTFE (Dead-End)	26
PFA (In-Line)	30

Membranwerkstoff	Code
PFA	H3

Einheit	Code
Bar	B
psi	P
kPa	A

Messbereich*			Code
0...30 psi	0...250 kPa	0...2,5 bar	BF
0...60 psi	0...400 kPa	0...4,0 bar	BG
0...100 psi	0...600 kPa	0...6,0 bar	BH
-30 inHg...15 psi	-100...150 kPa	-1...1,5 bar	CF
-30 inHg...30 psi	-100...300 kPa	-1...3,0 bar	CG
-30 inHg...60 psi	-100...500 kPa	-1...5,0 bar	CH

\* Druckreferenz: Relativdruck

Anschlussform	Code
Winkelsteckverbinder DIN EN 175301-803 A, IP 65	A
Normstecker M12x1 (4 polig)	M
Kabelausgang mit 5,0 m freiem Kabelende IP 67	D

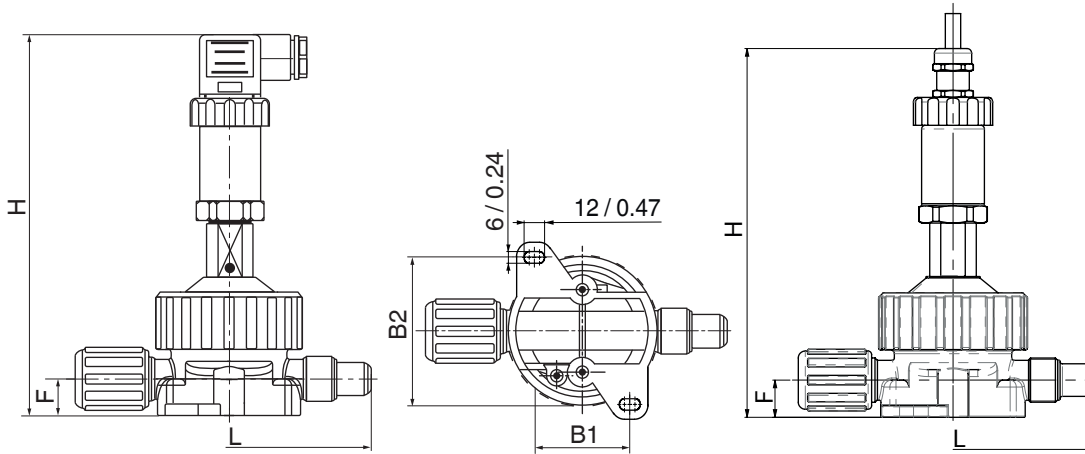
Anzeige	Code
LCD, 4-stellig (nur möglich bei elektr. Anschluss Winkelstecker)	L
Ohne	Z

Füllmedium Druckmittler	Code
Iso-Propyl-Alkohol (IPA) / DI-Wasser 50:50	2
weitere Füllmedien auf Anfrage	

Ausführung High Purity	Code
High Purity weiß	HPW

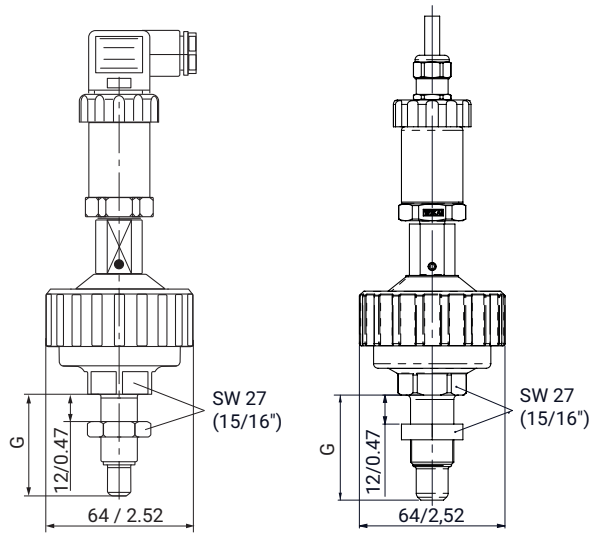
Bestellbeispiel	C31	8	L	75	30	H3	B	BF	A	Z	2	HPW
Typ	C31											
Nennweite (Code)		8										
Einbauvariante (Code)			L									
Anschlussart (Code)				75								
Gehäusewerkstoff (Code)					30							
Membranwerkstoff (Code)						H3						
Einheit (Code)							B					
Messbereich (Code)								BF				
Anschlussform (Code)									A			
Anzeige (Code)										Z		
Füllmedium Druckmittler (Code)											2	
Ausführung High Purity (Code)												HPW

## Maße GEMÜ C31 In-Line [mm / inch]



In-Line	H		L	F	B1	B2	ø d2
	Anschluss-Code A	Anschluss-Code D					
3/8" Flare*	167 / 6,57	158 / 6,22	118 / 4,65	16 / 0,63	40 / 1,57	62 / 2,44	5,5 / 0,22
1/2" Flare*	167 / 6,57	158 / 6,22	122 / 4,80	16 / 0,63	40 / 1,57	62 / 2,44	5,5 / 0,22
3/4" Flare*	172 / 6,77	164 / 6,46	122 / 4,80	19 / 0,75	40 / 1,57	62 / 2,44	5,5 / 0,22
1" Flare	197 / 7,76	186 / 7,32	165 / 6,50	25 / 0,98	56 / 2,20	78 / 3,07	6,5 / 0,26
1 1/4" Flare	197 / 7,76	201 / 7,91	225 / 8,86	25 / 0,98	56 / 2,20	78 / 3,07	6,5 / 0,26

## Maße GEMÜ C31 Dead-End [mm / inch]



Dead-End	H*		L
	Anschluss-Code A	Anschluss-Code D	
1/4" Flare	201 / 7,93	196 / 7,72	44 / 1,73
3/8" Flare	201 / 7,93	196 / 7,72	44 / 1,73
1/2" Flare	204 / 6,10	199 / 7,83	47 / 1,85

\*Toleranzen: ± 2 mm / ± 0,08 inch

Weitere High Purity Produkte, Zubehör und andere Produkte siehe Erzeugnisprogramm und Preisliste.  
Nehmen Sie Kontakt mit uns auf.

**GEMÜ**® UNTERNEHMENSBEREICH  
VENTIL-, MESS- UND REGELSYSTEME

