

## GEMÜ Code 5M

### PTFE/EPDM-Membrane



### Merkmale

- Mit Gewebe verstärktem EPDM-Rücken
- Sehr gute Langzeitdichtheit und Vakuumtauglichkeit durch verbesserte Geometrie
- Sehr hohe Standzeit
- Leckagebohrungen im EPDM-Rücken
- Gut lesbare Kennzeichnung
- Einfache und definierte Montage durch eingesinteren Gewindepin mit integriertem Einschraubanschlag (MG 10 bis MG 100)

### Beschreibung

Die Membrane GEMÜ Code 5M ist zweiteilig ausgeführt und besteht aus einem PTFE-Schild und einem peroxidisch vernetzten EPDM-Rücken. Für stark diffundierende Medien ist auch ein FKM-Rücken erhältlich (GEMÜ Code 5F). Dieser Werkstoff bietet ein Höchstmaß an chemischer Beständigkeit und weist zudem bei Dampfbeaufschlagung einen wesentlich geringeren Verschleiß auf. Um wiederum das Gesamtsystem zu optimieren, werden sowohl das PTFE-Schild als auch der Membranrücken für GEMÜ compounding und innerhalb der GEMÜ Gruppe gefertigt.

### Technische Details

- **Medientemperatur:** -10 bis 100 °C
- **Sterilisationstemperatur:** max. 150 °C
- **Membranwerkstoffe:** PTFE/EPDM
- **Membrangrößen:** 10 | 25 | 40 | 50 | 80 | 100
- **Konformitäten:** BSE/TSE | EHEDG | FDA | Ozon-Beständigkeit | Sauerstoff | TA-Luft | USP | VO (EG) Nr. 1935/2004 | VO (EU) Nr. 10/2011

Technische Angaben abhängig von der jeweiligen Konfiguration



## Produktvergleich



	GEMÜ Code 3A / 13	GEMÜ Code 17	GEMÜ Code 19	GEMÜ Code 29	GEMÜ Code 36	GEMÜ Code 54	GEMÜ Code 5M
<b>Medientemperatur</b>	-10 bis 100 °C	-10 bis 100 °C	-10 bis 100 °C	-10 bis 100 °C	-10 bis 100 °C	-10 bis 100 °C	-10 bis 100 °C
<b>Sterilisationstemperatur<sup>1)</sup></b>	max. 150 °C	max. 150 °C	max. 150 °C	nicht sterilisierbar	max. 150 °C	max. 150 °C	max. 150 °C
<b>Membranwerkstoffe</b>							
EPDM	●	●	●	●	●	-	-
PTFE/EPDM	-	-	-	-	-	●	●
<b>Membrangrößen</b>							
8	●	●	●	-	●	●	-
10	●	●	●	●	●	●	●
20	-	-	-	●	-	●	-
25	●	●	●	●	●	●	●
40	●	●	●	●	●	●	●
50	●	●	●	●	●	●	●
65	-	-	-	●	-	●	-
80	●	●	●	●	-	●	●
100	●	●	●	●	-	●	●
125	-	-	-	●	-	●	-
150	-	-	-	●	-	●	-
200	-	-	-	●	-	-	-
<b>Konformitäten</b>							
BSE/TSE	●	●	●	●	●	●	●
EHEDG	-	-	-	-	-	-	●
FDA	●	●	●	-	●	●	●
Ozon-Beständigkeit	●	●	●	-	●	●	●
Sauerstoff	●	●	●	-	-	●	●
TA-Luft	●	●	●	-	●	●	●
USP	●	●	●	-	●	●	●
VO (EG) Nr. 1935/2004	●	●	●	-	●	●	●
VO (EU) Nr. 10/2011	-	-	-	-	-	●	●

1) Die Dauer des Sterilisierens ist bei einigen Membranen zeitlich begrenzt, siehe Technische Daten.

Grundsätzlich muss vor der Werkstoffauswahl, also auch vor der Definition der Membranwerkstoffe, jeder Anwendungsfall analysiert werden. Da innerhalb einer Anlage an verschiedenen Stellen oftmals unterschiedlichste Betriebsbedingungen herrschen, kann es notwendig sein, dass verschiedene Ventile und Werkstoffe eingesetzt werden. Insbesondere die chemischen Eigenschaften und die Temperatur der Betriebsmedien führen zu vielfältigen Wechselwirkungen. Die Eignung der eingesetzten Werkstoffe muss daher immer individuell mit den aktuellen Beständigkeitslisten oder durch einen autorisierten Fachmann geprüft werden. Nur auf diese Weise wird sichergestellt, dass die Applikation über einen langen Zeitraum sicher und kostenoptimiert arbeitet.

Membranen sind Verschleißteile. Sie müssen regelmäßig geprüft und ausgetauscht werden, da es sonst zu Fehlfunktionen und gegebenenfalls zu Gefahrensituationen kommen kann.

Bitte beachten Sie: Die Wartungsintervalle für die Überprüfung und den Austausch der Membranen sind anwendungsabhängig. Um einen geeigneten Wartungsintervall festzulegen, muss die Wartungshistorie und die Beanspruchung durch häufige Sterilisation oder häufige Schaltwechsel herangezogen werden.

## Produktbeschreibung

### Aufbau



Position	Benennung
1	eingesinterter Gewindepin mit integriertem Einschraubanschlag
2	Dichtwulst für optimale Abdichtung nach außen
3	Lasche
4	PTFE-Schild
5	Dichtwulst für sichere Abdichtung auf dem Ventilsteg
6	EPDM-Rücken

## GEMÜ CONEXO

Das Zusammenspiel von Ventilkomponenten, die mit RFID-Chips versehen sind, und eine dazugehörige IT-Infrastruktur, erhöht aktiv die Prozesssicherheit.



Jedes Ventil und jede relevante Ventilkomponente, wie Körper, Antrieb, Membrane und sogar Automatisierungskomponenten, sind durch Serialisierung eindeutig rückverfolgbar und anhand des RFID-Readers, dem CONEXO Pen, auslesbar. Die auf mobilen Endgeräten installierbare CONEXO App erleichtert und verbessert den Prozess der „Installationqualification“, macht den Wartungsprozess transparenter und besser dokumentierbar. Der Wartungsmonteur wird aktiv durch den Wartungsplan geführt und hat alle dem Ventil zugeordneten Informationen wie Werkszeugnisse, Prüfdokumentationen und Wartungshistorien direkt verfügbar. Mit dem CONEXO Portal als zentrales Element lassen sich sämtliche Daten sammeln, verwalten und weiterverarbeiten.

### Weitere Informationen zu GEMÜ CONEXO finden Sie auf:

[www.gemu-group.com/conexo](http://www.gemu-group.com/conexo)

### Bestellung

GEMÜ Conexo muss separat mit der Bestelloption „CONEXO“ bestellt werden.

Ihr gekauftes Produkt besitzt in jeder austauschbaren Komponente einen RFID-Chip (1) zur elektronischen Wiedererkennung. Die Position der RFID-Chips ist je nach Produkt unterschiedlich.

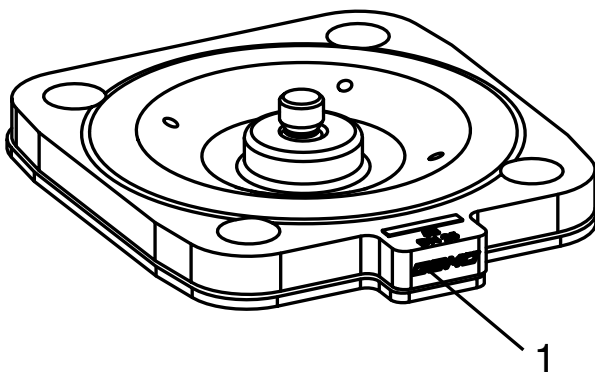


Abb. 1: RFID-Chip in der Membrane

**Verfügbarkeit**

Sonderausführung	Verpackungseinheit	Ausführungsart
ohne	ohne	ohne
S	ohne	ohne
ohne	P01	ohne
ohne	ohne	0101
ohne	ohne	0104

## Bestelldaten

Die Bestelldaten stellen eine Übersicht der Standard-Konfigurationen dar.

Vor Bestellung die Verfügbarkeit prüfen. Weitere Konfigurationen auf Anfrage.

### Bestellcodes

1 Typ	Code
Membrane	600

2 Membrangröße	Code
Membrangröße 10	10
Membrangröße 25	25
Membrangröße 40	40
Membrangröße 50	50
Membrangröße 80	80
Membrangröße 100	100

3 Ersatzmembrane	Code
Ersatzmembrane	M

4 Membranwerkstoff	Code
PTFE/EPDM zweiteilig	5M

5 Verpackungseinheit	Code
Ohne	

5 Verpackungseinheit	Code
Verpackungseinheit 1 Stück für Pharma-Anwendungen, inklusive Abnahmeprüfzeugnis 3.1 und FDA-Konformitätsbescheinigung	P01

6 Ausführungsart	Code
Ohne	
Mediumsbereich auf Lackverträglichkeit gereinigt, Teile in Folie eingeschweißt	0101
Medienberührte Teile für Reinstmedien gereinigt und in Folie verpackt	0104

7 Sonderausführung	Code
Sonderausführung für Sauerstoff, maximale Temperatur Medium: 60°C	S

8 CONEXO	Code
Ohne	
Integrierter RFID-Chip zur elektronischen Identifizierung und Rückverfolgbarkeit	C

### Bestellbeispiel

Bestelloption	Code	Beschreibung
1 Typ	600	Membrane
2 Membrangröße	25	Membrangröße 25
3 Ersatzmembrane	M	Ersatzmembrane
4 Membranwerkstoff	5M	PTFE/EPDM zweiteilig
5 Verpackungseinheit		Ohne
6 Ausführungsart		Ohne
7 Sonderausführung		Ohne
8 CONEXO		Ohne

## Technische Daten

### Medium

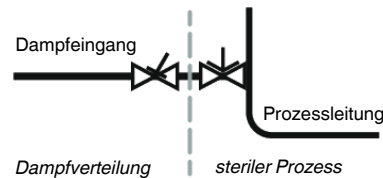
**Betriebsmedium:** Aggressive, neutrale, gasförmige und flüssige Medien, die die physikalischen und chemischen Eigenschaften des jeweiligen Membranwerkstoffes nicht negativ beeinflussen.

### Temperatur

**Medientemperatur:** -10 – 100 °C  
bei Sonderfunktion S: -10 – 60 °C

**Sterilisationstemperatur:** max. 150 °C<sup>1)</sup>, keine Zeitbeschränkung pro Zyklus<sup>2)</sup>

- 1) Die Sterilisationstemperatur gilt nur für Wasserdampf (Sattdampf) oder überhitztes Wasser.
- 2) PTFE-Membranen können auch als Dampfsperre eingesetzt werden, allerdings verringert sich hierdurch die Lebensdauer. Dies gilt auch für PTFE-Membranen, die hohen Temperaturschwankungen ausgesetzt sind. Die Wartungszyklen sind entsprechend anzugleichen. Für den Einsatz im Bereich Dampferzeugung und -verteilung eignen sich besonders die Sitzventile GEMÜ 555 und 505. Bei Schnittstellen zwischen Dampf und Prozessleitungen hat sich die folgende Ventilanordnung bewährt: Sitzventil zum Absperren von Dampfleitungen und Membranventil als Schnittstelle zu den Prozessleitungen.



**Lagertemperatur:** -10 – 25 °C (vorzugsweise 15 °C) einhalten

### Druck

**Betriebsdruck:** max. 10 bar (abhängig vom eingesetzten Membranventil)

**Vakuum:** bis zu einem Vakuum von 70 mbar (absolut) einsetzbar

### Produktkonformitäten

**Lebensmittel:** Verordnung (EG) Nr. 1935/2004  
Verordnung (EG) Nr. 2023/2006  
Verordnung (EG) Nr. 10/2011  
FDA 21 CFR 177.1550  
USP Class VI Titel 87  
USP Class VI Titel 88 (50 °C und 121 °C)  
Japanese Food Contact Material Act

**Ozonbeständigkeit:** Membranwerkstoff ist bis zu einer Ozonkonzentration von 0,2 mg/l (in Wasser gelöst) beständig

**TA-Luft:** Das Produkt erfüllt die Anforderungen bezüglich der Gleichwertigkeit gemäß Ziffer 5.2.6.4 der „Technischen Anleitung Luft“ (TA-Luft / VDI 2440 gemäß Ziffer 3.3.1.3)

**Sauerstoff:** BAM konform, das Produkt ist für die Anwendung mit Sauerstoff geeignet

**BSE/TSE:** Das Produkt ist konform gemäß EMA/410/01 Revision 3 und ist frei von tierischen Stoffen

**Nicht verwendete Bestandteile:**

Asbest  
Natur- bzw. Synthese-Latex  
PVC  
2-Mercaptobenzothiazol  
Bis(2-ethylhexyl) phthalate (DEHP)  
Bis(n-butyl) phthalate (DnBP DBP)  
Bisphenol-A (SPA)  
Butyl benzyl phthalate (BBP)  
Diethyl phthalate (DEP)  
Diisodecyl phthalate (DIDP)  
Diisononyl phthalate (DINP)  
Dimethyl phthalate (DMP)  
Di-n-octyl phthalate (DNOP)  
N-Nitrosamine

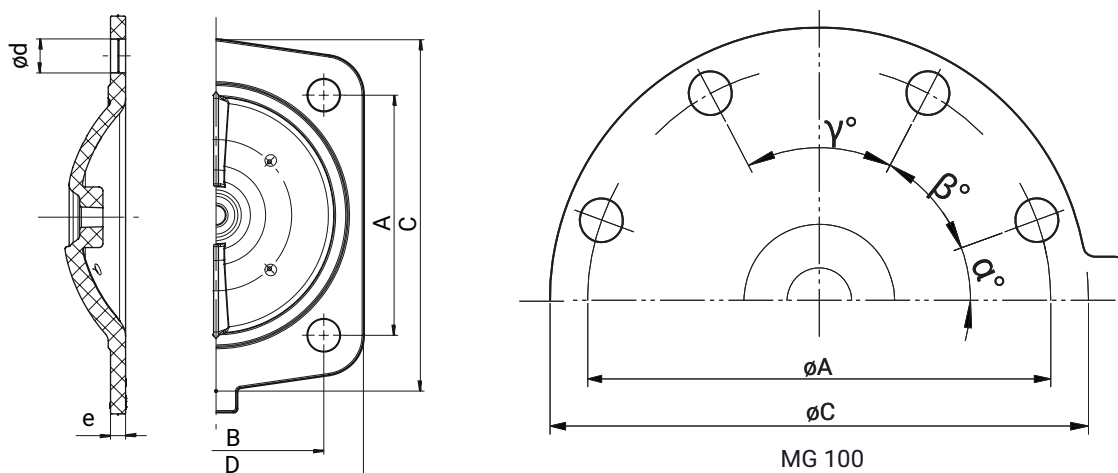


## Mechanische Daten

**Lebensdauer:** max. empfohlene Lebensdauer, 8 Jahre  
 Die Lebensdauer ist die Summe aus Lagerdauer und Betriebsdauer.  
 Technische Informationen „Lebensdauer, Lagerung und Kennzeichnung von GEMÜ Membranen“ beachten.

## Abmessungen

### EPDM-Rücken

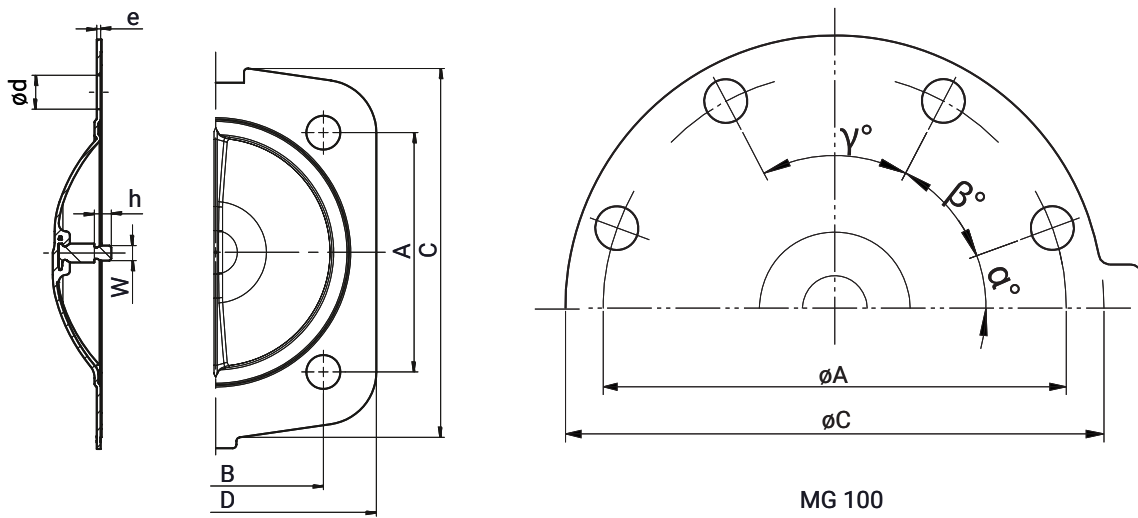


MG	DN	NPS	A	B	C	D	$\varnothing d$	e	$\alpha$	$\beta$	$\gamma$	n
10	10 - 20	3/8" - 3/4"	39,0	44,0	49,0	54,0	5,2	4,0	-	-	-	4
25	15 - 25	1/2" - 1"	54,0	46,0	72,0	67,0	9,0	6,0	-	-	-	4
40	32 - 40	1 1/4" - 1 1/2"	70,0	65,0	100,0	90,0	11,0	6,0	-	-	-	4
50	50	2"	82,0	78,0	124,0	107,0	13,5	6,0	-	-	-	4
80	80	3"	127,0	114,0	186,0	156,0	18,0	8,0	-	-	-	4
100	100	4"	194,0	-	228,0	-	14,3	8,5	28,0°	42,0°	40,0°	8

Maße in mm

Das Gewinde des Membranpins entspricht dem Whitworth Standard.

**PTFE-Schild**



MG	DN	NPS	A	B	C	D	ød	e	h	W	α	β	γ	n
10	10 - 20	3/8" - 3/4"	40,0	45,1	49,0	54,0	6,7	1,0	9,2	M4	-	-	-	4
25	15 - 25	1/2" - 1"	54,0	46,0	80,0	75,0	9,0	1,5	6,0	1/4"	-	-	-	4
40	32 - 40	1 1/4" - 1 1/2"	70,0	65,0	107,0	99,0	11,0	1,5	7,4	1/4"	-	-	-	4
50	50	2"	82,0	78,0	130,0	116,0	13,5	1,5	7,4	1/4"	-	-	-	4
80	80	3"	127,0	114,0	196,0	170,0	18,0	2,0	9,0	5/16"	-	-	-	4
100	100	4"	194,5	-	241,0	-	2x13, 6x14	2,0	9,4	5/16"	28,0°	42,0°	40,0°	8

Maße in mm

Das Gewinde des Membranpins entspricht dem Whitworth Standard.



GEMÜ Gebr. Müller Apparatebau GmbH & Co. KG  
Fritz-Müller-Straße 6-8 D-74653 Ingelfingen-Criesbach  
Tel. +49 (0)7940 123-0 · info@gemue.de  
www.gemu-group.com