

GEMÜ R677

Ручной мембранный клапан



Характеристики

- Одинаковые уровни крепления для сечений
- Встроенный оптический индикатор положения
- Компактная конструкция за счет корпуса клапана High Flow

Описание

2/2-ходовой мембранный клапан GEMÜ R677 оснащен пластиковым приводом, практически не требующим обслуживания, и ручной системой управления. Серийная комплектация включает визуальный индикатор положения. Корпус клапана High-Flow отличается компактными размерами в сочетании с высокой пропускной способностью.

Технические характеристики

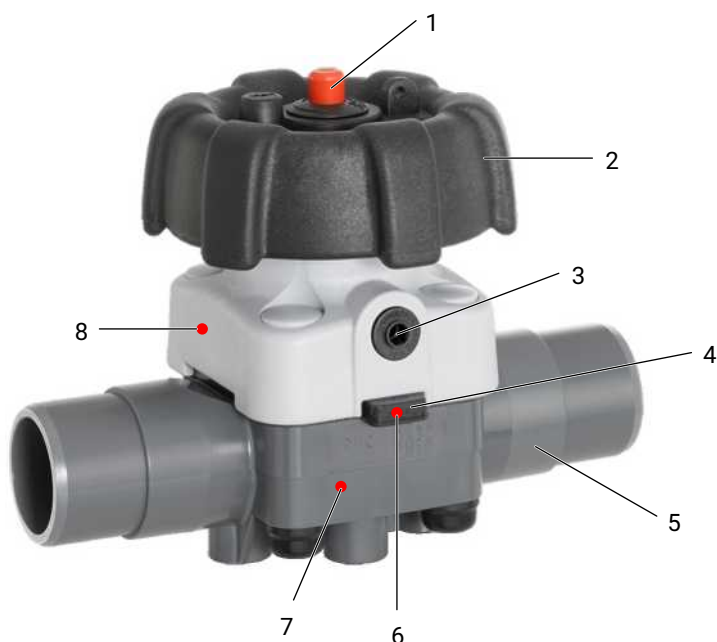
- **Температура среды** : -10 до 80 °C
- **Температура окружающей среды**: -10 до 50 °C
- **Рабочее давление** : 0 до 10 бар
- **Номинальные размеры** : DN 15 до 100
- **Формы корпуса** : Проходной корпус
- **Виды соединений** : Арматурное резьбовое соединение | Патрубок | Фланец
- **Стандарты соединений**: ANSI | ASTM | BS | DIN | EN | ISO | JIS
- **Материалы корпуса**: ABS | PP, усиленный | PVC-U, серый | PVDF | Внутренняя футеровка PVDF / внешняя футеровка PP, усил. | Внутренняя футеровка PP-H, серый / внешняя футеровка PP, усил.
- **Материалы мембран** : EPDM | FKM | NBR | PTFE/EPDM
- **Соответствия**: EAC | FDA | NSF

Технические данные в зависимости от соответствующей конфигурации



Описание устройства

Конструкция



Позиция	Наименование	Материалы
1	Оптический индикатор положения	PP-H, красный
2	Привод	PP-H, 30 % стекловолокна
3	Опционально: соединительная резьба для датчика обратной связи	
4	Мембрана	NBR, FKM, EPDM, PTFE / EPDM однокомпонентная, PTFE / EPDM двухкомпонентная
5	Корпус клапана	PVC-U, серого цвета ABS PP, усиленный PVDF Внутренняя футеровка PP-H, серого цвета / внешняя футеровка PP, усил. Внутренняя футеровка PVDF / внешняя футеровка PP, усил.
6	Мембрана с RFID-чипом CONEXO (см. информацию о Conexo)	
7	Корпус с RFID-чипом CONEXO (см. информацию о Conexo)	
8	Привод с RFID-чипом CONEXO (см. информацию о Conexo)	

GEMÜ CONEXO

Взаимодействие компонентов клапанов, оснащенных RFID-чипами, с соответствующей IT-инфраструктурой заметно повышает эксплуатационную надежность.



Благодаря сериализации можно получить полную и точную информацию о любом клапане и о любом его компоненте, например, о корпусе, приводе, мембранах и даже об автоматизированных компонентах, и считать ее с помощью устройства для считывания радиочастотных меток CONEXO Rep. Приложение CONEXO для мобильных устройств облегчает и совершенствует процесс «аттестации монтажа», делает процесс технического обслуживания более прозрачным и расширяет возможности его документирования. Механик, осуществляющий техобслуживание, получает в активной форме указания в соответствии с планом ТО и всю необходимую информацию о клапане, например акты заводских испытаний, документацию на производство испытаний и историю технического обслуживания. Центральным элементом в этом случае является портал CONEXO, посредством которого осуществляется сбор всех данных, их дальнейшая обработка, а также управление этими данными.

Дополнительную информацию о GEMÜ CONEXO см. на:

www.gemu-group.com/conexo

Заказ

GEMÜ Conexo следует заказывать отдельно с указанием опции «CONEXO».

Доступные варианты**Доступные варианты корпусов клапанов****Патрубок**

MG	DN	Код вида соединения ¹⁾						
		0			20		30	7X
		Код материала ²⁾						
		1	5, 20	71, 75	20	71, 75	1, 4	1, 4, 71, 20
20	15	X	-	X	-	X	X	X
	20	X	-	X	-	X	X	X
	25	X	-	X	-	X	X	X
25	32	X	-	X	-	X	X	X
40	40	X	-	X	-	X	X	X
	50	X	-	X	-	X	X	X
50	65	X	X	-	X	-	X	-
80	80	X	X	-	X	-	X	-
100	100	X	X	-	X	-	X	-

MG = размер мембраны, X = стандартно

1) Вид соединения

Код 0: Патрубок DIN

Код 20: Патрубок под ИК-сварку встык

Код 30: Патрубок – дюймовые размеры, под сварку или на клей в зависимости от материала корпуса

Код 7X: Резьбовой патрубок для арматурного резьбового соединения

2) Материал корпуса клапана

Код 1: PVC-U, серого цвета

Код 4: ABS

Код 5: PP, усиленный

Код 20: PVDF

Код 71: Внутренняя футеровка PP-H, серого цвета, внешняя футеровка PP, усил.

Код 75: Внутренняя футеровка из PVDF / внешняя футеровка из PP, усил.

Арматурное резьбовое соединение

MG	DN	Код вида соединения ¹⁾											
		7				7R	33			3M	3T	78	
		Код материала ²⁾											
		1	4	71	75	1	1	4	1	1	71	75	
20	15	X	X	X	X	X	X	X	X	-	X	X	
	20	X	X	X	X	X	X	X	X	X	X	X	
	25	X	X	X	X	X	X	X	X	X	X	X	
25	32	X	X	X	X	X	X	X	X	X	X	X	
40	40	X	X	X	X	X	X	X	X	X	X	X	
	50	X	X	X	X	X	X	X	X	X	X	X	

MG = размер мембраны, X = стандартно

1) Вид соединения

Код 7: Арматурное резьбовое соединение с вкладышем (муфта) – DIN

Код 7R: Арматурное резьбовое соединение с вкладышем (резьбовая муфта Rp) – DIN

Код 33: Арматурное резьбовое соединение с вкладышем, дюймовое – BS (муфта)

Код 3M: Арматурное резьбовое соединение с вкладышем, дюймовое – ASTM (муфта)

Код 3T: Арматурное резьбовое соединение с вкладышем JIS (муфта)

Код 78: Арматурное резьбовое соединение с вкладышем (ИК-сварка встык) – DIN

2) Материал корпуса клапана

Код 1: PVC-U, серого цвета

Код 4: ABS

Код 71: Внутренняя футеровка PP-H, серого цвета, внешняя футеровка PP, усил.

Код 75: Внутренняя футеровка из PVDF / внешняя футеровка из PP, усил.

Фланец

MG	DN	Код вида соединения ¹⁾									
		4					39				
		Код материала ²⁾									
		1	5	20	71	75	1	5	20	71	75
20	15	X	-	-	X	X	X	-	-	X	X
	20	X	-	-	X	X	X	-	-	X	X
	25	X	-	-	X	X	X	-	-	X	X
25	32	X	-	-	X	X	X	-	-	X	X
40	40	X	-	-	X	X	X	-	-	X	X
	50	X	-	-	X	X	X	-	-	X	X
50	65	X	X	X	-	-	X	X	X	-	-
80	80	X	X	X	-	-	X	X	X	-	-
100	100	X	X	X	-	-	X	X	X	-	-

MG = размер мембраны, X = стандартно

1) Вид соединения

Код 4: Фланец EN 1092, PN 10, форма B, монтажная длина FTF EN 558, серия 1, ISO 5752, базовая серия 1

Код 39: Фланец ANSI, класс 125/150 RF, монтажная длина FTF EN 558, серия 1, ISO 5752, базовая серия 1, монтажная длина только для корпуса формы D

2) Материал корпуса клапана

Код 1: PVC-U, серого цвета

Код 5: PP, усиленный

Код 20: PVDF

Код 71: Внутренняя футеровка PP-H, серого цвета, внешняя футеровка PP, усил.

Код 75: Внутренняя футеровка из PVDF / внешняя футеровка из PP, усил.

Соответствие изделия требованиям NSF (особая функция, код N)

MG	DN	Код вида соединения									Код материала	Материал мембраны (код)
		0	4	7	7R	30	33	39	3M	3T		
20	15	X	X	X	X	X	X	X	X	-	X	X
	20	X	X	X	X	X	X	X	X	X	X	X
	25	X	X	X	X	X	X	X	X	X	X	X
25	32	X	X	X	X	X	X	X	X	X	X	X
40	40	X	X	X	X	X	X	X	X	X	X	X
	50	X	X	X	X	X	X	X	X	X	X	X
50	65	X	X	-	-	X	-	X	-	-	X	X
80	80	X	X	-	-	X	-	X	-	-	X	X
100	100	X	X	-	-	X	-	X	-	-	X	X

MG = размер мембраны

Данные для заказа

Данные для заказа дают обзор стандартных конфигураций.

Перед заказом проверяйте доступность. Дополнительные конфигурации по запросу.

Коды для заказа

1 Тип	Код
Мембранный клапан, ручное управление, пластиковый маховик, визуальный индикатор положения	R677

2 DN	Код
DN 15	15
DN 20	20
DN 25	25
DN 32	32
DN 40	40
DN 50	50
DN 65	65
DN 80	80
DN 100	100

3 Форма корпуса	Код
2-ходовой проходной корпус	D

4 Вид соединения	Код
Патрубок	
Патрубок DIN	0
Патрубок под ИК-сварку встык	20
Патрубок – дюймовые размеры, под сварку или на клей в зависимости от материала корпуса	30
Резьбовой патрубок для арматурного резьбового соединения	7X
Арматурное резьбовое соединение	
Арматурное резьбовое соединение с вкладышем (муфта) – DIN	7
Арматурное резьбовое соединение с вкладышем (резьбовая муфта Rp) – DIN	7R
Арматурное резьбовое соединение с вкладышем, дюймовое – BS (муфта)	33
Арматурное резьбовое соединение с вкладышем, дюймовое – ASTM (муфта)	3M
Арматурное резьбовое соединение с вкладышем JIS (муфта)	3T
Арматурное резьбовое соединение с вкладышем (ИК-сварка встык) – DIN	78
Фланец	
Фланец EN 1092, PN 10, форма B, монтажная длина FTF EN 558, серия 1, ISO 5752, базовая серия 1	4
Фланец ANSI, класс 125/150 RF, монтажная длина FTF EN 558, серия 1, ISO 5752, базовая серия 1, монтажная длина только для корпуса формы D	39

5 Материал корпуса клапана	Код
PVC-U, серого цвета	1

5 Материал корпуса клапана	Код
ABS	4
PP, усиленный	5
PVDF	20
Внутренняя футеровка PP-H, серого цвета, внешняя футеровка PP, усил.	71
Внутренняя футеровка из PVDF / внешняя футеровка из PP, усил.	75

6 Материал мембраны	Код
Эластомер	
NBR	2
FKM	4
EPDM	17
EPDM	29
PTFE	
PTFE/EPDM, однокомп.	54
PTFE/EPDM, двухкомп.	5M
Примечание: Мембрана из PTFE/EPDM (код 5M) выпускается в размерах свыше 25.	

7 Функция управления	Код
с ручным управлением	0
ручное управление, маховик с возможностью запираания	L

8 Исполнение привода	Код
с соединительной резьбой для электрического датчика	
Размер привода EDZ (размер мембраны 20)	EDZ
Размер привода EFZ (размер мембраны 20)	EFZ
Размер привода FDZ (размер мембраны 25)	FDZ
Размер привода HDZ (размер мембраны 40)	HDZ
Размер привода KDZ (размер мембраны 50)	KDZ
Размер привода MDZ (размер мембраны 80)	MDZ
Размер привода NDZ (размер мембраны 100)	NDZ
без соединительной резьбы для электрического датчика	
Размер привода ED	ED
Размер привода EF (размер мембраны 20)	EF
Размер привода FD (размер мембраны 25)	FD
Размер привода HD (размер мембраны 40)	HD
Размер привода KD (размер мембраны 50)	KD
Размер привода MDL (размер мембраны 80)	MDL
Размер привода NDЛ (размер мембраны 100)	NDL

9 Специальное исполнение	Код
Допуск для воды NSF 61	N

Данные для заказа

10 CONEXO	Код
без	
Встроенный RFID-чип для электронной идентификации и отслеживания	C

Пример заказа

Опция для заказа	Код	Описание
1 Тип	R677	Мембранный клапан, ручное управление, пластиковый маховик, визуальный индикатор положения
2 DN	15	DN 15
3 Форма корпуса	D	2-ходовой проходной корпус
4 Вид соединения	7	Арматурное резьбовое соединение с вкладышем (муфта) – DIN
5 Материал корпуса клапана	1	PVC-U, серого цвета
6 Материал мембраны	17	EPDM
7 Функция управления	0	с ручным управлением
8 Исполнение привода	EDZ	Размер привода EDZ (размер мембраны 20)
9 Специальное исполнение	N	Допуск для воды NSF 61
10 CONEXO	C	Встроенный RFID-чип для электронной идентификации и отслеживания

Технические характеристики

Рабочая среда

Рабочая среда: Агрессивные и нейтральные газы и жидкости, не оказывающие отрицательного воздействия на физические и химические свойства материалов соответствующих корпусов и мембран.

Температура

Температура среды:

Материал корпуса клапана	
PVC-U, серого цвета (код 1)	от 10 до 60 °C
ABS (код 4)	от -10 до 60 °C
PP, усил.(код 5)	от 5 до 80 °C
PVDF (код 20)	от -10 до 80 °C
Внутренняя футеровка – PP-H, серого цвета / внешняя футеровка – PP, усил. (код 71)	от 5 до 80 °C
Внутренняя футеровка – PVDF / внешняя футеровка – PP, усил. (код 75)	от -10 до 80 °C

Температура окружающей среды:

Материал корпуса клапана	
PVC-U, серого цвета (код 1)	от 10 до 50 °C
ABS (код 4)	от -10 до 50 °C
PP, усил.(код 5)	от 5 до 50 °C
PVDF (код 20)	от -10 до 50 °C
Внутренняя футеровка – PP-H, серого цвета / внешняя футеровка – PP, усил. (код 71)	от 5 до 50 °C
Внутренняя футеровка – PVDF / внешняя футеровка – PP, усил. (код 75)	от -5 до 50 °C

Температура хранения: 10 – 40 °C

Давление

Рабочее давление:

MG	DN	Материалы мембран	
		Эластомер	PTFE
20	15	0-10	0-10
	20	0-10	0-10
	25	0-10	0-10
25	32	0-10	0-10
40	40	0-10	0-10
	50	0-10	0-10
50	65	0-10	0-10
80	80	0-10	0-6
100	100	0-10	0-6

Все значения избыточного давления указаны в барах. Значения рабочего давления определены на закрытом клапане с приложением рабочего статического давления с одной стороны. Для данных значений обеспечивается герметичность на седле клапана и наружу.

Данные для двустороннего рабочего давления и для чистых сред – по запросу.

Условное давление: PN 10

Соотношение давления и температуры:

Материал корпуса клапана		Температура в °C (корпус клапана)											
Материалы	Код	-10	±0	5	10	20	25	30	40	50	60	70	80
PVC-U	1	-	-	-	10,0	10,0	10,0	8,0	6,0	3,5	1,5	-	-
ABS	4	10,0	10,0	10,0	10,0	10,0	10,0	8,0	6,0	4,0	2,0	-	-
PP	5	-	-	10,0	10,0	10,0	10,0	8,5	7,0	5,5	4,0	2,7	1,5
PP-H	71	-	-	10,0	10,0	10,0	10,0	8,5	7,0	5,5	4,0	2,7	1,5
PVDF	20	10,0	10,0	10,0	10,0	10,0	10,0	9,0	8,0	7,0	6,3	5,4	4,7
PVDF	75	10,0	10,0	10,0	10,0	10,0	10,0	9,0	8,0	7,1	6,3	5,4	4,7

Другие температурные диапазоны по запросу. Обратите внимание, что температура корпуса клапана определяется как результат воздействия окружающей температуры и температуры рабочей среды, поэтому она не должна превышать приведенные в таблице значения.

Значения пропускной способности Kv:

MG	DN	Значения пропускной способности Kv
20	15	6,0
	20	10,0
	25	12,0
25	32	20,0
40	40	42,0
	50	46,0
50	65	70,0
80	80	120,0
100	100	189,0

MG = размер мембраны, значения пропускной способности Kv в м³/ч

Значения пропускной способности Kv определены согласно стандарту DIN EN 60534, входное давление 5 бар, Др 1 бар, корпус клапана из PVC-U с мембраной из мягкого эластомера.

Значения пропускной способности Kv для других конфигураций устройств (например, с другими материалами корпуса или мембраны) могут отличаться. В целом на все мембраны влияют давление, температура, технологический процесс и вращающие моменты, с которыми производится их затягивание. Поэтому пропускная способность Kv может отклоняться от допуска, предусмотренного стандартом.

График пропускной способности Kv (пропускная способность Kv в зависимости от хода клапана) может варьироваться для разного материала мембраны и продолжительности применения.

Соответствие устройства требованиям

Директива по оборудованию, работающему под давлением: 2014/68/EC

Продукты питания: FDA*
Директива (EC) 1935/2004
Директива (EC) 10/2011*

ЕАС: TR CU 010/2011

Питьевая вода: NSF/ANSI*

* В зависимости от исполнения и/или рабочих параметров.

Материалы

Материалы:

Материал мембраны	Материал кольцевого уплотнителя
PTFE	FKM
NBR	EPDM
FKM	FKM
EPDM	EPDM

Механические характеристики

Класс защиты: IP 65 согласно стандарту EN 60529

Масса:

Привод

MG	Размер привода	Масса
20	ED	0,30
20	EF	0,35
25	FD	0,40
40	HD	0,60
65	KD	1,00
80	MD	3,80
100	ND	5,10

MG = размер мембраны, указания массы в кг

Корпус клапана

MG	DN	Патрубок		Арматурное резьбовое соединение				Фланец	
		Код вида соединения							
		0, 30	20	7, 7R	33	3M, 3T	78		4, 39
20	15	0,12	0,10	0,17	0,24	0,26	0,27	0,67	
	20	0,13	0,12	0,21	0,28	0,30	0,36	0,84	
	25	0,16	0,14	0,26	0,33	0,38	0,37	1,28	
25	32	0,22	0,18	0,40	0,70	0,73	0,63	1,89	
40	40	0,50	0,40	0,73	0,83	0,93	1,13	2,36	
	50	0,57	0,47	1,00	1,40	1,50	1,60	3,08	
50	65	0,92	3,57	-	-	-	-	3,20	
80	80	4,00	3,30	-	-	-	-	6,70	
100	100	4,40	4,00	-	-	-	-	8,20	

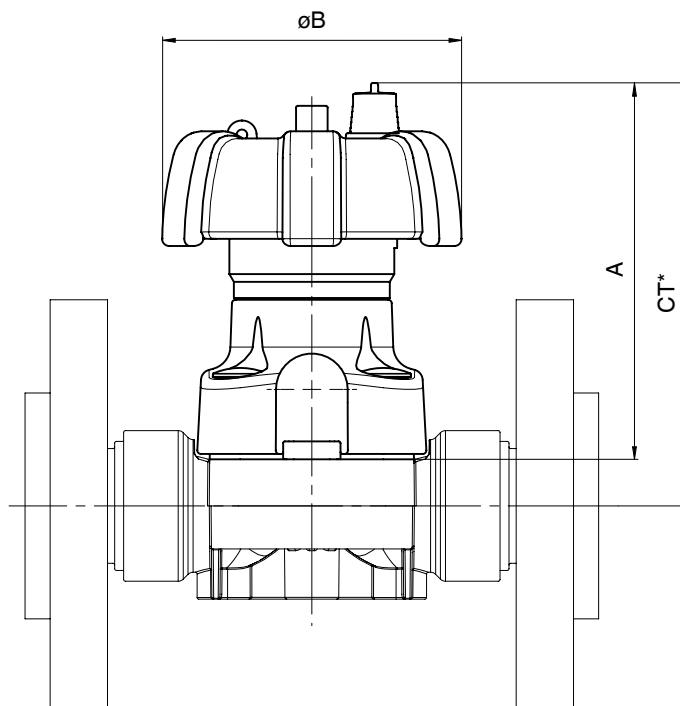
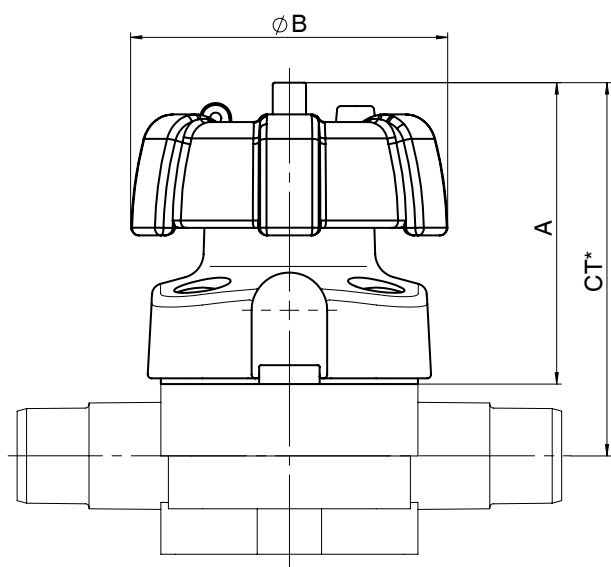
MG = размер мембраны, указания массы в кг

Монтажное положение: произвольн.

Направление потока: произвольн.

Размеры

Габариты привода



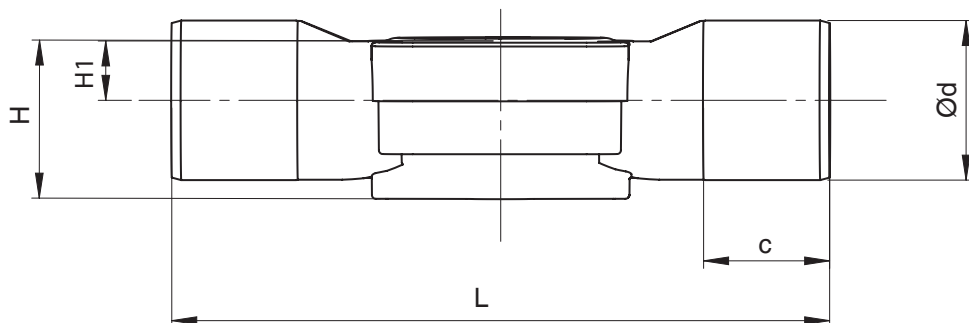
Размер привода EF
Код соединения 4, 39

MG	DN	Размер привода	$\varnothing B$	A	
				Функция управления 0	Функция управления L
20	15 - 25	ED	90,0	75,0	83,0
20	15 - 25	EF	90,0	99,0	107,0
25	32	FD	90,0	79,0	87,0
40	40 - 50	HD	114,0	99,0	101,0
50	65	KD	140,0	119,0	122,0
80	80	MD	214,0	167,0	169,0
100	100	ND	214,0	216,0	211,0

Размеры в мм, MG = размер мембраны

* только для функции управления с кодом L

* CT = A + H1 (см. размеры корпуса)

Размеры корпуса**Патрубок DIN/дюймовый (код 0, 30)**

Вид соединения: патрубок DIN (код 0)¹⁾, материал корпуса PVC-U (код 1), PP (код 5), PVDF (код 20), внутренняя/внешняя футеровка (код 71, 75)²⁾

MG	DN	NPS	c			Ød	H			H1	L
			Материал				Материал				
			1	5, 20	71, 75		1	5, 20	71, 75		
20	15	1/2"	16,0	-	18,0	20,0	36,0	-	36,0	10,0	124,0
	20	3/4"	19,0	-	19,0	25,0	38,0	-	38,0	12,0	144,0
	25	1"	22,0	-	22,0	32,0	39,0	-	39,0	13,0	154,0
25	32	1¼"	32,0	-	32,0	40,0	41,0	-	41,0	15,0	174,0
40	40	1½"	35,0	-	26,0	50,0	63,2	-	63,2	23,2	194,0
	50	2"	38,0	-	33,0	63,0	63,2	-	63,2	23,2	224,0
50	65	2½"	46,0	46,0	-	75,0	78,8	78,8	-	38,8	284,0
80	80	3"	51,0	51,0	-	90,0	117,0	117,0	-	62,0	300,0
100	100	4"	61,0	61,0	-	110,0	140,0	140,0	-	75,0	340,0

Вид соединения: патрубок дюймовый (код 30)¹⁾, материал корпуса PVC-U (код 1), ABS (код 4)²⁾

MG	DN	NPS	c	Ød	H	H1	L
20	15	1/2"	24,0	21,4	36,0	10,0	141,0
	20	3/4"	27,0	26,7	38,0	12,0	144,0
	25	1"	30,0	33,6	39,0	13,0	154,0
25	32	1¼"	33,0	42,2	41,0	15,0	174,0
40	40	1½"	35,0	48,3	63,2	23,2	194,0
	50	2"	40,0	60,3	63,2	23,2	224,0
50	65	2½"	46,0	73,0	78,8	38,8	284,0
80	80	3"	51,0	88,9	117,0	62,0	300,0
100	100	4"	61,0	114,3	140,0	75,0	340,0

Размеры в мм

MG = размер мембраны

1) Вид соединения

Код 0: Патрубок DIN

Код 30: Патрубок – дюймовые размеры, под сварку или на клей в зависимости от материала корпуса

2) Материал корпуса клапана

Код 1: PVC-U, серого цвета

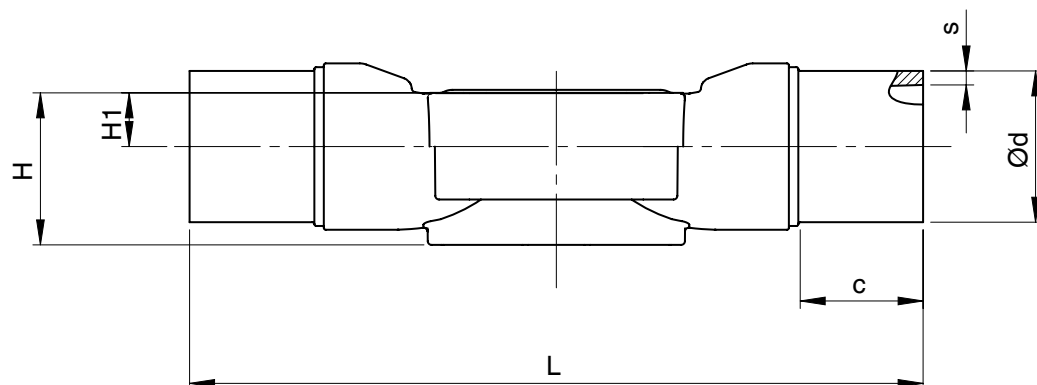
Код 4: ABS

Код 5: PP, усиленный

Код 20: PVDF

Код 71: Внутренняя футеровка PP-H, серого цвета, внешняя футеровка PP, усил.

Код 75: Внутренняя футеровка из PVDF / внешняя футеровка из PP, усил.

Патрубок IR (код 20)

Вид соединения: патрубок IR (код 20)¹⁾, материал корпуса, внутренняя/внешняя футеровка (код 71, 75)²⁾

MG	DN	NPS	c	Ød	H	H1	L	s	
								Материал	
								71	75
20	15	1/2"	33,0	20,0	36,0	10,0	154,0	1,9	1,9
	20	3/4"	33,0	25,0	38,0	12,0	154,0	2,3	1,9
	25	1"	33,0	32,0	39,0	13,0	154,0	2,9	2,4
25	32	1¼"	33,0	40,0	41,0	15,0	194,0	3,7	2,4
40	40	1½"	33,0	50,0	63,2	23,2	194,0	4,6	3,0
	50	2"	33,0	63,0	63,2	23,2	224,0	5,8	3,0

Вид соединения: патрубок IR (код 20)¹⁾, материал корпуса PVDF (код 20)²⁾

MG	DN	NPS	c	Ød	H	H1	L	s
50	65	2½"	43,0	75,0	78,8	38,8	284,0	3,6
80	80	3"	51,0	90,0	117,0	62,0	300,0	4,3
100	100	4"	59,0	110,0	140,0	75,0	340,0	5,3

Размеры в мм

MG = размер мембраны

1) **Вид соединения**

Код 20: Патрубок под ИК-сварку встык

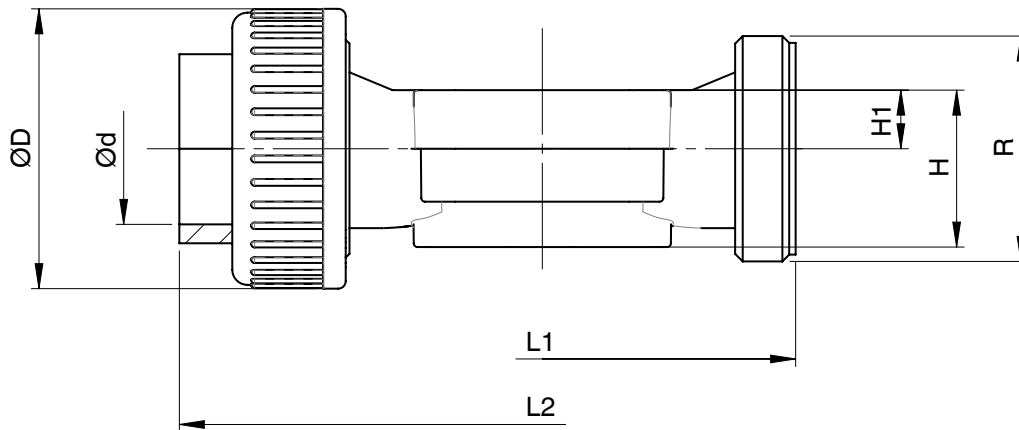
2) **Материал корпуса клапана**

Код 20: PVDF

Код 71: Внутренняя футеровка PP-H, серого цвета, внешняя футеровка PP, усил.

Код 75: Внутренняя футеровка из PVDF / внешняя футеровка из PP, усил.

Арматурное резьбовое соединение DIN (код 7)



Вид соединения: арматурное резьбовое соединение (код 7)¹⁾, материал корпуса PVC-U (код 1), ABS (код 4), внутренняя/внешняя футеровка (код 71, 75)²⁾, размеры мембран 20–40

MG	DN	NPS	ød	øD	H	H1	L1	L2				R
								Материал				
								1	4	71	75	
20	15	1/2"	20,0	43,0	36,0	10,0	108,0	146,0	150,0	143,0	146,0	G 1
	20	3/4"	25,0	53,0	38,0	12,0	108,0	152,0	156,0	146,0	150,0	G 1¼
	25	1"	32,0	60,0	39,0	13,0	116,0	166,0	170,0	158,0	162,0	G 1½
25	32	1¼"	40,0	74,0	41,0	15,0	134,0	192,0	196,0	181,0	184,0	G 2
40	40	1½"	50,0	83,0	63,2	23,2	154,0	222,0	222,0	207,0	210,0	G 2¼
	50	2"	63,0	103,0	63,2	23,2	184,0	266,0	266,0	245,0	248,0	G 2¾

Размеры в мм

MG = размер мембраны

1) Вид соединения

Код 7: Арматурное резьбовое соединение с вкладышем (муфта) – DIN

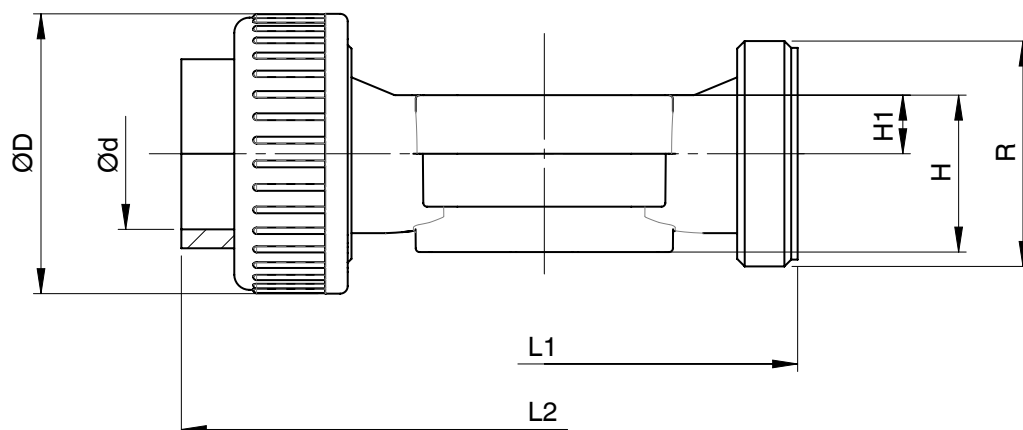
2) Материал корпуса клапана

Код 1: PVC-U, серого цвета

Код 4: ABS

Код 71: Внутренняя футеровка PP-H, серого цвета, внешняя футеровка PP, усил.

Код 75: Внутренняя футеровка из PVDF / внешняя футеровка из PP, усил.

Арматурное резьбовое соединение с дюймовым патрубком (код 33, 3М, 3Т)

Вид соединения: арматурное резьбовое соединение, дюймовое (код 33, 3М, 3Т)¹⁾, материал корпуса PVC-U (код 1)²⁾, размеры мембран 20–40

MG	DN	NPS	ød			øD		H	H1	L1	L2			R	
			Вид соединения								Вид соединения				
			33	3М	3Т	33, 3М	3Т				33	3М	3Т	33, 3М	3Т
20	15	1/2"	21,4	21,4	22,0	43,0	53,0 *	36,0	10,0	108,0	146,0	158,0	152,0	G 1	G 1¼ *
	20	3/4"	26,8	26,7	26,0	53,0	53,0	38,0	12,0	108,0	152,0	164,0	152,0	G 1¼	G 1¼
	25	1"	33,6	33,5	32,0	60,0	60,0	39,0	13,0	116,0	166,0	180,0	166,0	G 1½	G 1½
25	32	1¼"	42,3	42,2	38,0	74,0	74,0	41,0	15,0	134,0	192,0	204,0	192,0	G 2	G 2
40	40	1½"	48,3	48,3	48,0	83,0	83,0	63,2	23,2	154,0	222,0	230,0	222,0	G 2¼	G 2¼
	50	2"	60,4	60,4	60,0	103,0	103,0	63,2	23,2	184,0	264,0	266,0	266,0	G 2¾	G 2¾

Вид соединения: BS (код 33)¹⁾, материал корпуса ABS (код 4)²⁾

MG	DN	NPS	ød	øD	H	H1	L1	L2	R
20	15	1/2"	21,4	43,0	36,0	10,0	108,0	150,0	G 1
	20	3/4"	26,8	53,0	38,0	12,0	108,0	156,0	G 1¼
	25	1"	33,6	60,0	39,0	13,0	116,0	170,0	G 1½
25	32	1¼"	42,3	74,0	41,0	15,0	134,0	198,0	G 2
40	40	1½"	48,3	83,0	63,2	23,2	154,0	220,0	G 2¼
	50	2"	60,4	103,0	63,2	23,2	184,0	264,0	G 2¾

Размеры в мм

MG = размер мембраны

* При внутренней футеровке требуется корпус клапана DN 20.

1) Вид соединения

Код 33: Арматурное резьбовое соединение с вкладышем, дюймовое – BS (муфта)

Код 3М: Арматурное резьбовое соединение с вкладышем, дюймовое – ASTM (муфта)

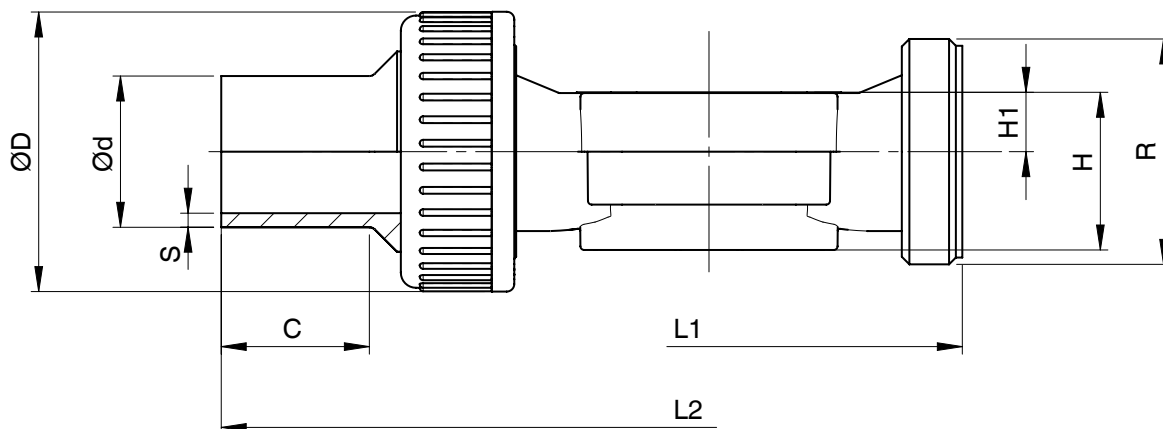
Код 3Т: Арматурное резьбовое соединение с вкладышем JIS (муфта)

2) Материал корпуса клапана

Код 1: PVC-U, серого цвета

Код 4: ABS

Арматурное резьбовое соединение DIN (код 78)



Вид соединения: арматурное резьбовое соединение DIN, ИК-сварка встык (код 78) ¹⁾, материалы корпуса, внутренняя/внешняя футеровка (код 71, 75) ²⁾

MG	DN	NPS	c	ød	øD	H	H1	L1	L2	R	s	
											Материал	
											71	75
20	15	1/2"	36,0	20,0	43,0	36,0	10,0	108,0	214,0	G 1	1,9	1,9
	20	3/4"	37,0	25,0	53,0	38,0	12,0	108,0	220,0	G 1¼	2,3	1,9
	25	1"	39,0	32,0	60,0	39,0	13,0	116,0	234,0	G 1½	2,9	2,4
25	32	1¼"	39,0	40,0	74,0	41,0	15,0	134,0	258,0	G 2	3,7	2,4
40	40	1½"	43,0	50,0	83,0	63,2	23,2	154,0	284,0	G 2¼	4,6	3,0
	50	2"	43,0	63,0	103,0	63,2	23,2	184,0	320,0	G 2¾	5,8	3,0

Размеры в мм

MG = размер мембраны

1) Вид соединения

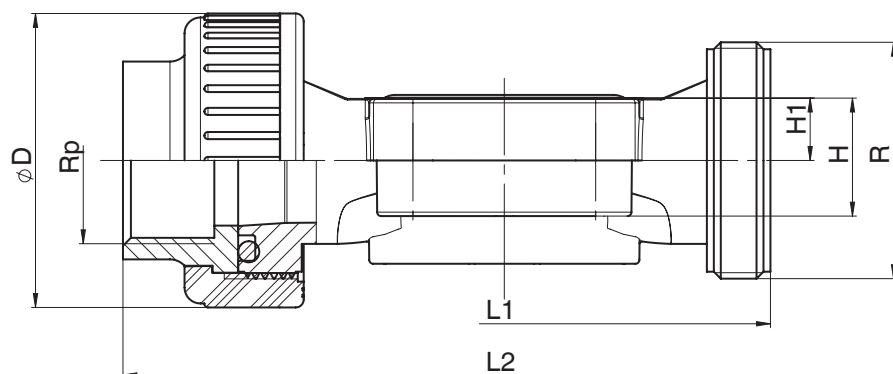
Код 78: Арматурное резьбовое соединение с вкладышем (ИК-сварка встык) – DIN

2) Материал корпуса клапана

Код 71: Внутренняя футеровка PP-H, серого цвета, внешняя футеровка PP, усил.

Код 75: Внутренняя футеровка из PVDF / внешняя футеровка из PP, усил.

Арматурное резьбовое соединение Rp (код 7R)



Вид соединения: арматурное резьбовое соединение Rp (код 7R)¹⁾, материал корпуса PVC (код 1)²⁾

MG	DN	NPS	ϕD	H	H1	L1	L2	R	Rp
20	15	1/2"	43,0	36,0	10,0	108,0	146,0	G 1	1/2
	20	3/4"	53,0	38,0	12,0	108,0	152,0	G 1¼	3/4
	25	1"	60,0	39,0	13,0	116,0	166,0	G 1½	1
25	32	1¼"	74,0	41,0	15,0	134,0	192,0	G 2	1¼
40	40	1½"	83,0	63,2	23,2	154,0	222,0	G 2¼	1½
	50	2"	103,0	63,2	23,2	184,0	266,0	G 2¾	2

Размеры в мм

MG = размер мембраны

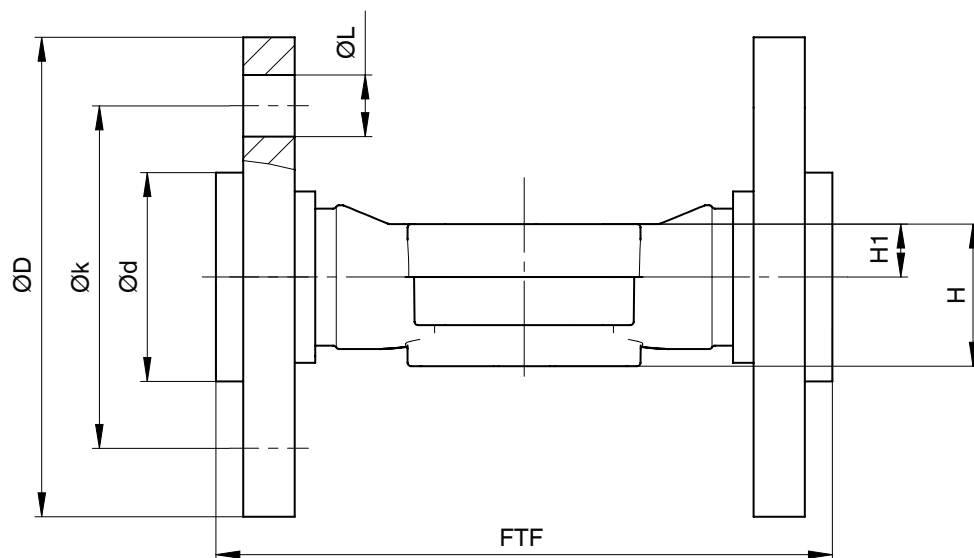
1) Вид соединения

Код 7R: Арматурное резьбовое соединение с вкладышем (резьбовая муфта Rp) – DIN

2) Материал корпуса клапана

Код 1: PVC-U, серого цвета

Фланец EN (код 4)



Вид соединения: фланец EN (код 4)¹⁾, материалы корпуса PVC-U (код 1)²⁾

MG	DN	NPS	ød	øD	FTF	H	H1	øk	øL	n
20	15	1/2"	34,0	95,0	130,0	36,0	10,0	65,0	14,0	4
	20	3/4"	41,0	105,0	150,0	38,0	12,0	75,0	14,0	4
	25	1"	50,0	115,0	160,0	39,0	13,0	85,0	14,0	4
25	32	1¼"	61,0	140,0	180,0	41,0	15,0	100,0	18,0	4
40	40	1½"	73,0	150,0	200,0	63,2	23,2	110,0	18,0	4
	50	2"	90,0	165,0	230,0	63,2	23,2	125,0	18,0	4
50	65	2½"	106,0	185,0	290,0	78,8	38,8	145,0	18,0	4
80	80	3"	125,0	200,0	310,0	117,0	62,0	160,0	18,0	8
100	100	4"	150,0	220,0	350,0	140,0	75,0	180,0	18,0	8

Вид соединения: фланец EN (код 4)¹⁾, материалы корпуса PP (код 5), PVDF (код 20)²⁾

MG	DN	NPS	ød		øD	FTF	H	H1	øk	øL	n
			Материал								
			5	20							
50	65	2½"	122,0	120,0	185,0	290,0	78,8	38,8	145,0	18,0	4
80	80	3"	138,0	125,0	200,0	310,0	117,0	62,0	160,0	18,0	8
100	100	4"	158,0	150,0	220,0	350,0	140,0	75,0	180,0	18,0	8

Размеры в мм

MG = размер мембраны

n = количество болтов

1) Вид соединения

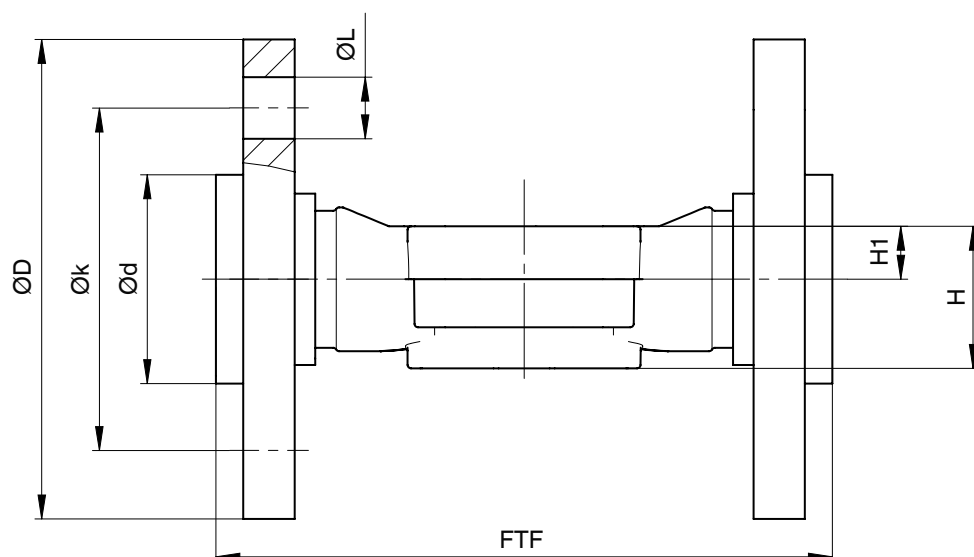
Код 4: Фланец EN 1092, PN 10, форма В, монтажная длина FTF EN 558, серия 1, ISO 5752, базовая серия 1

2) Материал корпуса клапана

Код 1: PVC-U, серого цвета

Код 5: PP, усиленный

Код 20: PVDF



Вид соединения: фланец EN (код 4)¹⁾, материал корпуса, внутренняя/внешняя футеровка (код 71, 75)²⁾

MG	DN	NPS	ød	øD	FTF	H	H1	øk	øL	n
20	15	1/2"	45,0	95,0	130,0	36,0	10,0	65,0	14,0	4
	20	3/4"	58,0	105,0	150,0	38,0	12,0	75,0	14,0	4
	25	1"	68,0	115,0	160,0	39,0	13,0	85,0	14,0	4
25	32	1¼"	78,0	140,0	180,0	41,0	15,0	100,0	18,0	4
40	40	1½"	88,0	150,0	200,0	63,2	23,2	110,0	18,0	4
	50	2"	102,0	165,0	230,0	63,2	23,2	125,0	18,0	4

Размеры в мм

MG = размер мембраны

n = количество болтов

1) Вид соединения

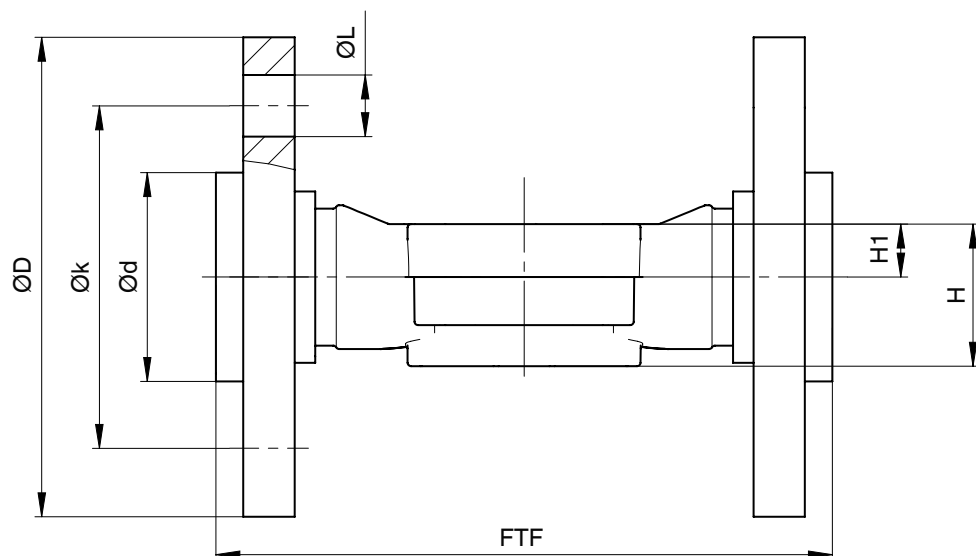
Код 4: Фланец EN 1092, PN 10, форма В, монтажная длина FTF EN 558, серия 1, ISO 5752, базовая серия 1

2) Материал корпуса клапана

Код 71: Внутренняя футеровка PP-H, серого цвета, внешняя футеровка PP, усил.

Код 75: Внутренняя футеровка из PVDF / внешняя футеровка из PP, усил.

Фланец ANSI Class (код 39)



Вид соединения: фланец ANSI (код 39)¹⁾, материал корпуса PVC-U (код 1)²⁾

MG	DN	NPS	ød	øD	FTF	H	H1	øk	øL	n
20	15	1/2"	34,0	95,0	130,0	36,0	10,0	60,0	16,0	4
	20	3/4"	41,0	105,0	150,0	38,0	12,0	70,0	16,0	4
	25	1"	50,0	115,0	160,0	39,0	13,0	79,0	16,0	4
25	32	1¼"	61,0	140,0	180,0	41,0	15,0	89,0	16,0	4
40	40	1½"	73,0	150,0	200,0	63,2	23,2	98,0	16,0	4
	50	2"	90,0	165,0	230,0	63,2	23,2	121,0	19,0	4
50	65	2½"	106,0	185,0	290,0	78,8	38,8	140,0	19,0	4
80	80	3"	125,0	200,0	310,0	117,0	62,0	152,0	19,0	4
100	100	4"	150,0	229,0	350,0	140,0	75,0	190,0	19,0	8

Вид соединения: фланец ANSI (код 39)¹⁾, материалы корпуса PP (код 5), PVDF (код 20)²⁾

MG	DN	NPS	ød		øD	FTF	H	H1	øk	øL	n
			Материал								
			5	20							
50	65	2½"	122,0	120,0	185,0	290,0	78,8	38,8	140,0	19,0	4
80	80	3"	133,0	125,0	200,0	310,0	117,0	62,0	152,0	19,0	4
100	100	4"	158,0	150,0	229,0	350,0	140,0	75,0	190,0	19,0	8

Размеры в мм

MG = размер мембраны

n = количество болтов

1) Вид соединения

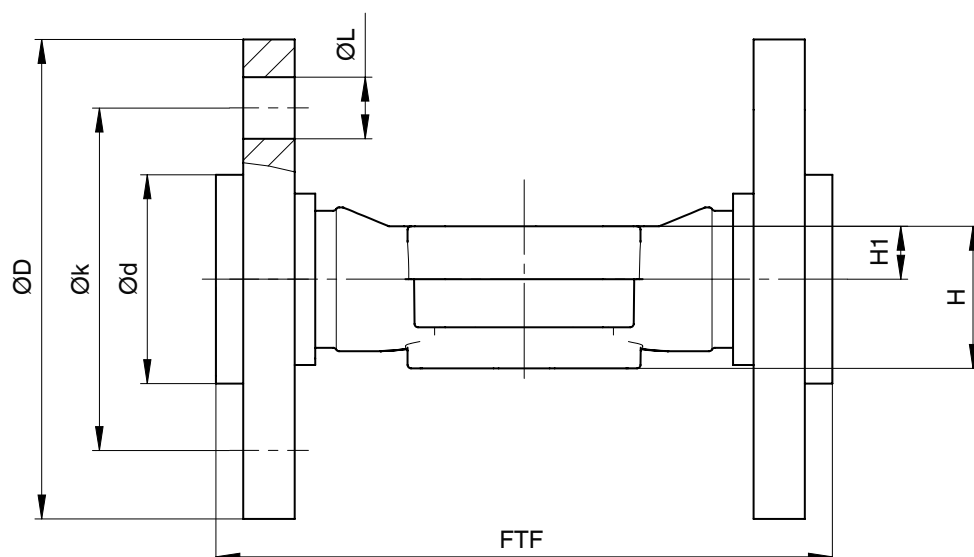
Код 39: Фланец ANSI, класс 125/150 RF, монтажная длина FTF EN 558, серия 1, ISO 5752, базовая серия 1, монтажная длина только для корпуса формы D

2) Материал корпуса клапана

Код 1: PVC-U, серого цвета

Код 5: PP, усиленный

Код 20: PVDF



Вид соединения: фланец ANSI (код 39)¹⁾, материал корпуса, внутренняя/внешняя футеровка (код 71, 75)²⁾

MG	DN	NPS	ød	øD	FTF	H	H1	øk	øL	n
20	15	1/2"	45,0	95,0	130,0	36,0	10,0	60,0	16,0	4
	20	3/4"	54,0	105,0	150,0	38,0	12,0	70,0	16,0	4
	25	1"	63,0	115,0	160,0	39,0	13,0	79,0	16,0	4
25	32	1¼"	73,0	140,0	180,0	41,0	15,0	89,0	16,0	4
40	40	1½"	82,0	150,0	200,0	63,2	23,2	98,0	16,0	4
	50	2"	102,0	165,0	230,0	63,2	23,2	121,0	19,0	4

Размеры в мм

MG = размер мембраны

n = количество болтов

1) Вид соединения

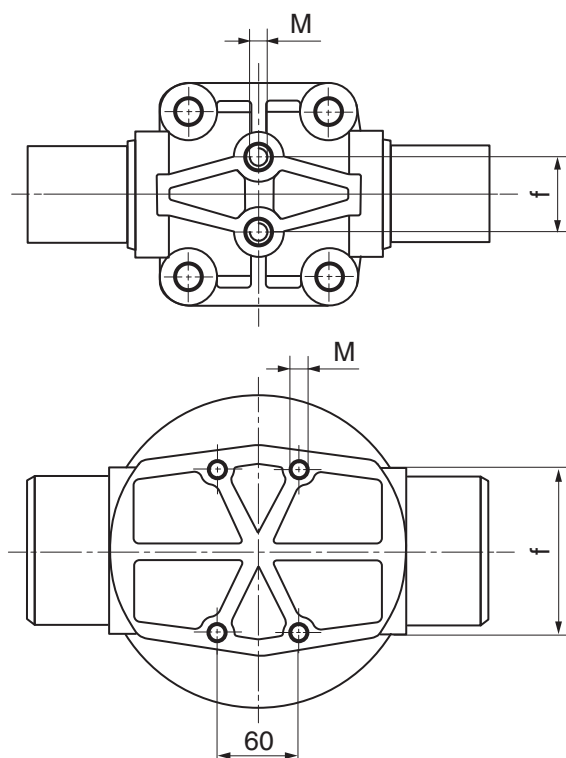
Код 39: Фланец ANSI, класс 125/150 RF, монтажная длина FTF EN 558, серия 1, ISO 5752, базовая серия 1, монтажная длина только для корпуса формы D

2) Материал корпуса клапана

Код 71: Внутренняя футеровка PP-H, серого цвета, внешняя футеровка PP, усил.

Код 75: Внутренняя футеровка из PVDF / внешняя футеровка из PP, усил.

Крепление корпуса клапана



MG	DN	M Код соединения 0, 4, 7, 7R, 20, 33, 39, 3M, 3T, 78	M Код соединения 30	f
20	15-25	M6	M6 *	25,0
25	32	M6	M6 *	25,0
40	40-50	M8	M8 *	44,5
50	65	M8	M8 *	44,5
80	80	M12	1/2" **	100,0
100	100	M10	3/4" **	120,0

Размеры в мм, MG = размер мембраны

* дюймовая резьба по запросу

** метрическая резьба по запросу



ООО «ГЕМЮ ГмбХ»
115563, РФ, Москва
Улица Шипиловская, дом 28А
5 этаж, помещение XII
Тел.: +7 (495) 662 58 35 · info@gemue.ru
www.gemu-group.com