

## GEMÜ R677

Válvula de diafragma manual

ES

### Instrucciones de uso



Todos los derechos reservados. Tanto los de autor como los de propiedad industrial.

Guarde el documento para una referencia futura.

© GEMÜ Gebr. Müller Apparatebau GmbH & Co. KG  
14.03.2024

## Índice

<b>1 Aspectos generales</b> .....	<b>4</b>
1.1 Indicaciones .....	4
1.2 Símbolos utilizados .....	4
1.3 Definición de términos .....	4
1.4 Advertencias .....	4
<b>2 Indicaciones de seguridad</b> .....	<b>5</b>
<b>3 Descripción del producto</b> .....	<b>5</b>
<b>4 Utilización conforme al uso previsto</b> .....	<b>6</b>
<b>5 Datos de pedido</b> .....	<b>7</b>
5.1 Códigos de pedido .....	7
5.2 Ejemplo de pedido .....	8
<b>6 Datos técnicos</b> .....	<b>9</b>
6.1 Fluido .....	9
6.2 Temperatura .....	9
6.3 Presión .....	9
6.4 Conformidades del producto .....	10
6.6 Datos mecánicos .....	11
<b>7 Dimensiones</b> .....	<b>12</b>
7.1 Dimensiones del actuador .....	12
7.2 Dimensiones de cuerpos .....	13
7.3 Fijación del cuerpo de la válvula .....	23
<b>8 Suministro</b> .....	<b>24</b>
<b>9 Transporte</b> .....	<b>24</b>
<b>10 Almacenaje</b> .....	<b>24</b>
<b>11 Montaje en tuberías</b> .....	<b>24</b>
11.1 Preparación del montaje .....	24
11.2 Montaje con tubo para soldar .....	25
11.3 Montaje con enlace .....	26
11.4 Montaje con conexión de brida .....	26
11.5 Montaje con tubo para encolar .....	26
11.6 Tras el montaje .....	27
<b>12 Puesta en servicio</b> .....	<b>27</b>
<b>13 Manejo</b> .....	<b>27</b>
<b>14 Eliminación de fallos</b> .....	<b>28</b>
<b>15 Inspección y mantenimiento</b> .....	<b>29</b>
15.1 Desmontaje del actuador .....	29
15.2 Desmontaje del diafragma .....	29
15.3 Montaje del diafragma .....	29
15.4 Montaje del actuador .....	30
15.5 Dibujo seccional y piezas de recambio .....	31
<b>16 Retirada</b> .....	<b>31</b>
<b>17 Devolución</b> .....	<b>31</b>

## 1 Aspectos generales

### 1.1 Indicaciones

- Las descripciones e instrucciones hacen referencia a equipamientos estándar. Para versiones especiales no descritas en el presente documento, son válidos los datos fundamentales de este documento en combinación con una documentación especial adicional.
- El montaje, uso y mantenimiento o reparación correctos garantizan un funcionamiento sin fallos del producto.
- En caso de dudas o malentendidos, tiene validez la versión alemana del documento.
- Para la formación de empleados, solicite información a la dirección que aparece en la última página.

### 1.2 Símbolos utilizados

A lo largo del documento se emplean los siguientes símbolos:

Símbolo	Significado
•	Actividades a realizar
▶	Reacciones a actividades
–	Enumeraciones

### 1.3 Definición de términos

#### Fluido de trabajo

Fluido que circula a través del producto GEMÜ.

#### Tamaño de diafragma

Tamaños de asiento estandarizados de la válvula de diafragma GEMÜ con diferentes diámetros nominales.


### 1.4 Advertencias


Las advertencias se clasifican, en la medida de lo posible, según el esquema siguiente:


PALABRA DE SEÑALIZACIÓN	
Possible peligro, símbolo específico	Tipo y origen del peligro ▶ Consecuencias posibles en caso de incumplimiento. ● Medidas a tomar para evitar el peligro.


Las advertencias están marcadas siempre con una palabra de señalización y, en algunos casos, también con un símbolo específico del peligro.

Se utilizan las siguientes palabras de señalización y los siguientes grados de peligro:


⚠ PELIGRO	
	¡Peligro inminente! ▶ En caso de incumplimiento, hay peligro de lesiones muy graves o muerte.

⚠ AVISO	
	¡Situación posiblemente peligrosa! ▶ En caso de incumplimiento, hay peligro de lesiones muy graves o muerte.

⚠ CUIDADO	
	¡Situación posiblemente peligrosa! ▶ En caso de incumplimiento, hay riesgo de lesiones medianamente graves o leves.

INDICACIÓN	
	¡Situación posiblemente peligrosa! ▶ En caso de incumplimiento, hay riesgo de daños materiales.

Los siguientes símbolos específicos de peligro se pueden utilizar como parte de una señal de advertencia:

Símbolo	Significado
	¡Peligro de explosión!
	¡Sustancias corrosivas!
	¡Componentes calientes en la instalación!
	¡El volante puede calentarse durante el proceso!

## 2 Indicaciones de seguridad

Las instrucciones de seguridad incluidas en este documento hacen referencia únicamente a un producto en concreto. En combinación con otros componentes en la instalación, pueden existir peligros potenciales que se deben considerar en un análisis de riesgos. El usuario es responsable de la elaboración del análisis de riesgos, del cumplimiento de las medidas de protección derivadas de este, así como del respeto de las disposiciones relativas a seguridad de vigencia regional.

El documento contiene advertencias de seguridad básicas que se deben respetar durante la puesta en servicio, el funcionamiento y el mantenimiento. Su incumplimiento puede tener como consecuencia:

- Riesgo para las personas por influencias eléctricas, mecánicas y químicas.
- Riesgos para instalaciones del entorno.
- Fallo de funciones importantes.
- Riesgos para el medio ambiente por escape de sustancias peligrosas en caso de fugas.

Las instrucciones de seguridad no tienen en cuenta:

- Hechos casuales y eventos que se puedan presentar durante el montaje, el uso y el mantenimiento.
- Las disposiciones sobre seguridad locales, de cuyo cumplimiento (también por parte del personal encargado del montaje) es responsable el usuario.

### Antes de la puesta en servicio:

1. Transportar y almacenar adecuadamente el producto.
2. No pintar ni barnizar los tornillos ni las piezas de plástico del producto.
3. La instalación y la puesta en servicio deben estar a cargo de especialistas con la debida formación.
4. Instruir adecuadamente al personal encargado del montaje y uso.
5. Asegurarse de que el personal responsable entienda por completo el contenido del documento.
6. Regular los ámbitos de responsabilidad y competencias.
7. Respetar las fichas técnicas de seguridad.
8. Respetar las directrices de seguridad relativas a los fluidos utilizados.

### Durante el uso:

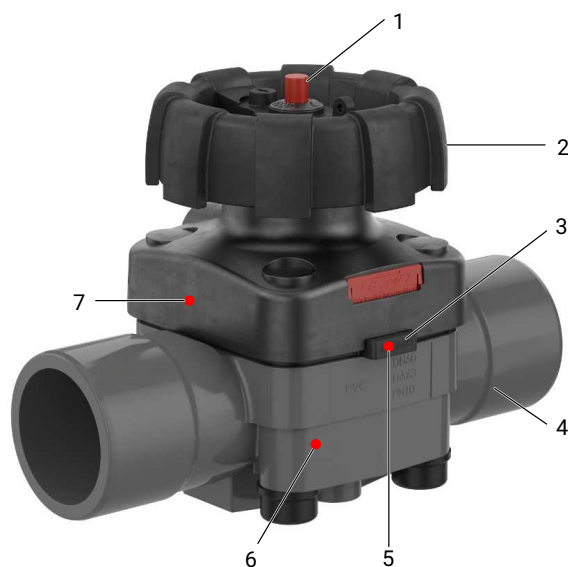
9. Tener disponible el documento en el lugar de trabajo.
10. Respetar las instrucciones de seguridad.
11. Utilizar el producto según lo indicado en este documento.
12. Operar el producto según las especificaciones técnicas.
13. Mantener el producto adecuadamente.
14. No efectuar trabajos de mantenimiento o reparación que no estén descritos en el documento sin contar con la autorización previa del fabricante.

### En caso de dudas:

15. Preguntar al proveedor GEMÜ más próximo.

## 3 Descripción del producto

### 3.1 Construcción




Ítem	Denominación	Materiales
1	Indicador óptico de posición	PP-H rojo
2	Actuador	PP-H 30 % de fibra de vidrio
3	Diafragma	NBR, FKM, EPDM, PTFE / EPDM de una pieza, PTFE / EPDM de dos piezas
4	Cuerpo de la válvula	PVC-U, gris ABS PP, reforzado PVDF Interior PP-H, gris / exterior PP, reforzado Interior PVDF / exterior PP, reforzado
5	Chip RFID CONEXO del diafragma (véase información sobre Conexo)	
6	Chip RFID CONEXO del cuerpo (véase información sobre Conexo)	
7	Chip RFID CONEXO del actuador (véase información sobre Conexo)	

### 3.2

#### 4 Utilización conforme al uso previsto

 <b>PELIGRO</b>	
	<p><b>¡Peligro de explosión!</b></p> <ul style="list-style-type: none"><li>▶ Riesgo de lesiones muy graves o muerte.</li><li>● El producto <b>no</b> debe utilizarse en zonas con riesgo de explosión.</li></ul>

 <b>AVISO</b>	
<p><b>¡Utilización no conforme al uso previsto del producto!</b></p> <ul style="list-style-type: none"><li>▶ Riesgo de lesiones muy graves o muerte</li><li>▶ Se extingue la responsabilidad del fabricante y se pierden los derechos de garantía.</li><li>● El producto se debe utilizar únicamente de conformidad con las condiciones de trabajo especificadas en la documentación contractual y en estas instrucciones de uso.</li></ul>	

El producto ha sido diseñado para el montaje en tuberías y para el control de fluidos de trabajo.

De acuerdo con el uso previsto, el producto no es apto para su utilización en atmósferas potencialmente explosivas.

- Utilizar el producto de acuerdo con los datos técnicos.

## 5 Datos de pedido

Los datos de pedido representan una sinopsis de las configuraciones estándar.

Antes de realizar el pedido, comprobar la disponibilidad. Otras configuraciones bajo petición.

### Códigos de pedido

1 Tipo	Código
Válvula de diafragma, accionada manualmente, volante de plástico, indicador óptico de posición	R677

2 DN	Código
DN 15	15
DN 20	20
DN 25	25
DN 32	32
DN 40	40
DN 50	50
DN 65	65
DN 80	80
DN 100	100

3 Forma del cuerpo	Código
Cuerpo paso recto de dos vías	D

4 Tipo de conexión	Código
<b>Tubo para soldar</b>	
Tubo p/soldar DIN	0
Tubo para soldar a tope por infrarrojos	20
Tubo - pulgadas, para soldar o pegar, según el material del cuerpo	30
Rosca macho para enlace	7X
<b>Enlace</b>	
Enlace con manguito de inserción (socket) - DIN	7
Enlace con manguito de inserción (rosca hembra Rp) - DIN	7R
Enlace con manguito de inserción en pulgadas - BS (socket)	33
Enlace con manguito de inserción en pulgadas - ASTM (socket)	3M
Enlace con manguito de inserción JIS (socket)	3T
Enlace con manguito de inserción (para soldar a testa por infrarrojos) - DIN	78
<b>Brida</b>	
Brida EN 1092, PN 10, forma B, longitud entre bridas FTF EN 558 serie 1, ISO 5752, serie básica 1	4
Brida ANSI Class 125/150 RF, longitud entre bridas FTF EN 558 serie 1, ISO 5752, serie básica 1, longitud solo para forma del cuerpo D	39

5 Material del cuerpo de la válvula	Código
PVC-U, gris	1
ABS	4
PP, reforzado	5
PVDF	20

5 Material del cuerpo de la válvula	Código
Interior en PP-H, gris, exterior en PP, reforzado	71
Interior en PVDF / exterior en PP, reforzado	75

6 Material del diafragma	Código
<b>Elastómero</b>	
NBR	2
FKM	4
EPDM	17
EPDM	29
<b>PTFE</b>	
PTFE/EPDM, una pieza	54
PTFE/EPDM, dos piezas	5M
<b>Nota:</b> El diafragma PTFE/EPDM (código 5M) está disponible a partir del tamaño de diafragma 25.	

7 Función de mando	Código
Accionada manualmente	0
Accionado manualmente, mediante volante con dispositivo de bloqueo	L

8 Versión de actuador	Código
<b>con rosca de montaje para indicador eléctrico</b>	
Tamaño del actuador EDZ	EDZ
Tamaño del actuador EFZ	EFZ
Tamaño del actuador FDZ	FDZ
Tamaño del actuador HDZ	HDZ
Tamaño del actuador KDZ	KDZ
Tamaño del actuador MDZ	MDZ
Tamaño del actuador NDZ	NDZ
<b>sin rosca de montaje para indicador eléctrico</b>	
Tamaño del actuador ED (tamaño del diafragma 20)	ED
Tamaño del actuador ER (tamaño del diafragma 20)	EF
Tamaño del actuador FD (tamaño del diafragma 25)	FD
Tamaño del actuador HD (tamaño del diafragma 40)	HD
Tamaño del actuador KD (tamaño del diafragma 50)	KD

9 Versión especial	Código
Certificación NSF 61 agua	N

10 CONEXO	Código
sin	
Chip RFID integrado para la identificación electrónica y la trazabilidad	C

**Ejemplo de pedido**

Opción de pedido	Código	Descripción
1 Tipo	R677	Válvula de diafragma, accionada manualmente, volante de plástico, indicador óptico de posición
2 DN	15	DN 15
3 Forma del cuerpo	D	Cuerpo paso recto de dos vías
4 Tipo de conexión	7	Enlace con manguito de inserción (socket) - DIN
5 Material del cuerpo de la válvula	1	PVC-U, gris
6 Material del diafragma	17	EPDM
7 Función de mando	0	Accionada manualmente
8 Versión de actuador	EDZ	Tamaño del actuador EDZ
9 Versión especial	N	Certificación NSF 61 agua
10 CONEXO	C	Chip RFID integrado para la identificación electrónica y la trazabilidad

## 6 Datos técnicos

### 6.1 Fluido

**Fluido de trabajo:** Fluidos corrosivos o inertes, gaseosos o líquidos que no influyan negativamente en las propiedades mecánicas y químicas del material del cuerpo y del diafragma.

### 6.2 Temperatura

**Temperatura ambiente:**

Material del cuerpo de la válvula	
PVC-U, gris (código 1)	10 – 50 °C
ABS (código 4)	-10 – 50 °C
PP, reforzado (código 5)	5 – 50 °C
PVDF (código 20)	-10 – 50 °C
Interior PP-H gris / exterior PP, reforzado (código 71)	5 – 50 °C
Interior PVDF / exterior PP, reforzado (código 75)	-5 – 50 °C

**Temperatura de almacenaje:** 10 – 40 °C

### 6.3 Presión

**Presión de trabajo:**

MG	DN	Materiales del diafragma	
		Elastómero	PTFE
20	15	0 - 10	0 - 10
	20	0 - 10	0 - 10
	25	0 - 10	0 - 10
25	32	0 - 10	0 - 10
40	40	0 - 10	0 - 10
	50	0 - 10	0 - 10
50	65	0 - 10	0 - 10
80	80	0 - 10	0 - 6
100	100	0 - 10	0 - 6

Todos los valores de presión están indicados en bares (presión manométrica). Para calcular la información de presión de trabajo se ha empleado una presión estática unilateral con la válvula cerrada. La hermeticidad en el asiento de la válvula y la hermeticidad de la válvula hacia afuera (con la atmósfera) están aseguradas para los valores indicados.

Datos de presiones de trabajo bilateral y para fluidos de alta pureza disponibles bajo petición.

**Nivel de presión:** PN 10

**Correlación presión-temperatura:**

Material del cuerpo de la válvula		Temperatura en °C (cuerpo de la válvula)											
Materiales	Código	-10	±0	5	10	20	25	30	40	50	60	70	80
PVC-U	1	-	-	-	10,0	10,0	10,0	8,0	6,0	3,5	1,5	-	-
ABS	4	10,0	10,0	10,0	10,0	10,0	10,0	8,0	6,0	4,0	2,0	-	-
PP	5	-	-	10,0	10,0	10,0	10,0	8,5	7,0	5,5	4,0	2,7	1,5
PP-H	71	-	-	10,0	10,0	10,0	10,0	8,5	7,0	5,5	4,0	2,7	1,5
PVDF	20	10,0	10,0	10,0	10,0	10,0	10,0	9,0	8,0	7,1	6,3	5,4	4,7
PVDF	75	10,0	10,0	10,0	10,0	10,0	10,0	9,0	8,0	7,1	6,3	5,4	4,7

Información para otros rangos de temperatura bajo demanda. Tener en cuenta que la temperatura ambiente y la temperatura del fluido generan una temperatura combinada en el cuerpo de la válvula que no debe exceder los valores indicados arriba.

**Valor Kv:**

MG	DN	Valores Kv
20	15	6,0
	20	10,0
	25	12,0
25	32	20,0
40	40	42,0
	50	46,0
50	65	70,0
80	80	120,0
100	100	189,0

MG = tamaño del diafragma, valores Kv en m³/h  
 Valores Kv según la norma DIN EN 60534, presión de entrada 5 bar, Δp 1 bar, material del cuerpo de la válvula PVC-U con diafragma de elastómero blando.  
 Los valores Kv para otras configuraciones de producto (por ejemplo, otro material del diafragma o del cuerpo) pueden variar. En general, todos los diafragmas están sujetos a las influencias de presión, temperatura, proceso y pares de apriete. Por estos motivos los valores Kv pueden exceder los límites de tolerancia estándares. La curva del valor Kv (valor Kv en función de la carrera de la válvula) puede variar dependiendo del material del diafragma y del tiempo operativo.

**6.4 Conformidades del producto**

**Directiva de equipos a presión:** 2014/68/UE

**Alimentos:** FDA\*  
 Reglamento (CE) n.º 1935/2004  
 Reglamento (CE) n.º 10/2011\*

**EAC:** TR CU 010/2011

**Agua potable:** NSF/ANSI\*  
 \* Según la versión y/o los parámetros de trabajo

## 6.5 Materiales

**Materiales:**

Material del diafragma	Material de las juntas tóricas
PTFE	FKM
NBR	EPDM
FKM	FKM
EPDM	EPDM

## 6.6 Datos mecánicos

**Tipo de protección:** IP 65 según EN 60529

**Peso:**

**Actuador**

MG	Tamaño del actuador	Peso
20	ED	0,30
20	EF	0,35
25	FD	0,40
40	HD	0,60
65	KD	1,00
80	MD	3,80
100	ND	5,10

MG = tamaño del diafragma, pesos en kg

**Cuerpo de la válvula**

MG	DN	Tubo para soldar		Enlace				Brida	
		Código del tipo de conexión							
		0, 30	20	7, 7R	33	3M, 3T	78		4, 39
20	15	0,12	0,10	0,17	0,24	0,26	0,27	0,67	
	20	0,13	0,12	0,21	0,28	0,30	0,36	0,84	
	25	0,16	0,14	0,26	0,33	0,38	0,37	1,28	
25	32	0,22	0,18	0,40	0,70	0,73	0,63	1,89	
40	40	0,50	0,40	0,73	0,83	0,93	1,13	2,36	
	50	0,57	0,47	1,00	1,40	1,50	1,60	3,08	
50	65	0,92	3,57	-	-	-	-	3,20	
80	80	4,00	3,30	-	-	-	-	6,70	
100	100	4,40	4,00	-	-	-	-	8,20	

MG = tamaño de diafragma

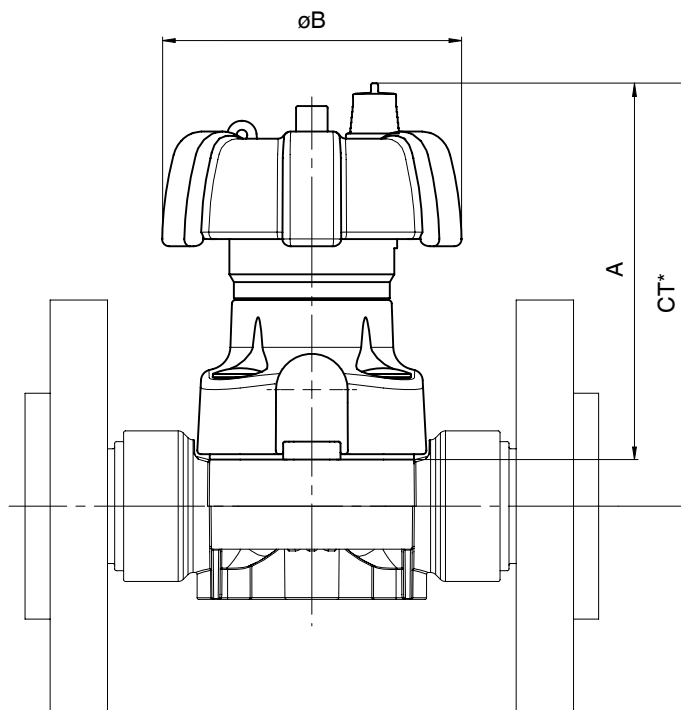
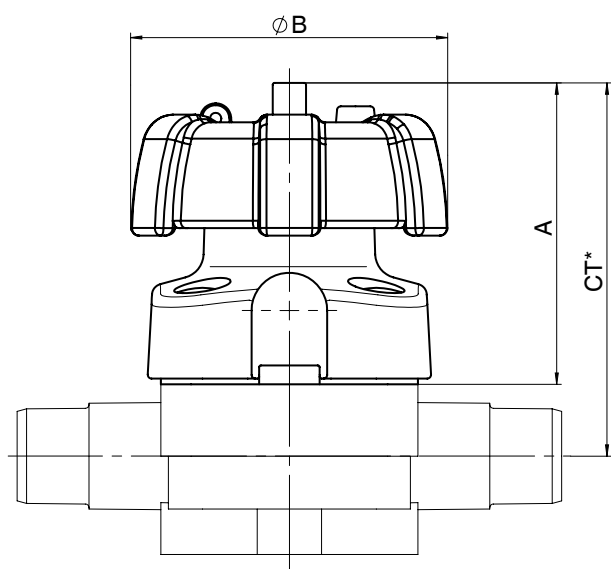
Peso en kg

**Posición de montaje:** Cualquiera

**Dirección de flujo:** Cualquiera

## 7 Dimensiones

### 7.1 Dimensiones del actuador



Tamaño del actuador EF  
conexión código 4, 39

MG	DN	Tamaño del actuador	ØB	A	
				Función de mando 0	Función de mando L
20	15 - 25	ED	90,0	75,0	83,0
20	15 - 25	EF	90,0	99,0	107,0
25	32	FD	90,0	79,0	87,0
40	40 - 50	HD	114,0	99,0	101,0
50	65	KD	140,0	119,0	122,0
80	80	MD	214,0	167,0	169,0
100	100	ND	214,0	216,0	211,0

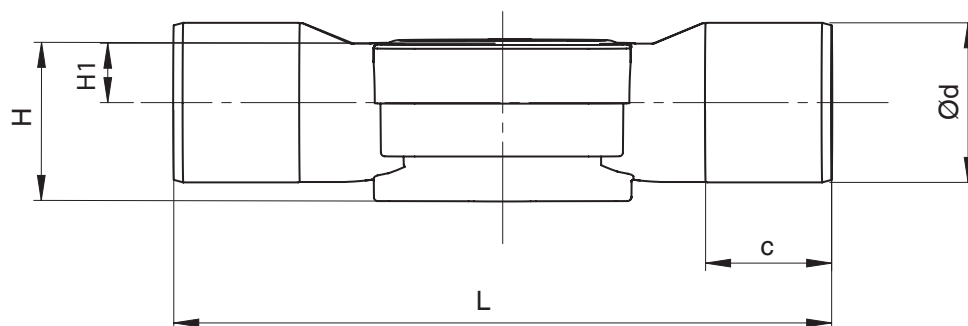
Dimensiones en mm

\* solo con función de mando código L

\* CT = A + H1 (véanse Dimensiones de cuerpos)

## 7.2 Dimensiones de cuerpos

### 7.2.1 Tubo para soldar DIN / pulgadas (código 0, 30)



Tipo de conexión tubo para soldar DIN (código 0)<sup>1)</sup>, material del cuerpo PVC-U (código 1), PP (código 5), PVDF (código 20), interior/exterior (código 71, 75)<sup>2)</sup>

MG	DN	NPS	c			Ød	H			H1	L
			Material				Material				
			1	5, 20	71, 75		1	5, 20	71, 75		
20	15	1/2"	16,0	-	18,0	20,0	36,0	-	36,0	10,0	124,0
	20	3/4"	19,0	-	19,0	25,0	38,0	-	38,0	12,0	144,0
	25	1"	22,0	-	22,0	32,0	39,0	-	39,0	13,0	154,0
25	32	1 1/4"	32,0	-	32,0	40,0	41,0	-	41,0	15,0	174,0
40	40	1 1/2"	35,0	-	26,0	50,0	63,2	-	63,2	23,2	194,0
	50	2"	38,0	-	33,0	63,0	63,2	-	63,2	23,2	224,0
50	65	2 1/2"	46,0	46,0	-	75,0	78,8	78,8	-	38,8	284,0
80	80	3"	51,0	51,0	-	90,0	117,0	117,0	-	62,0	300,0
100	100	4"	61,0	61,0	-	110,0	140,0	140,0	-	75,0	340,0

Tipo de conexión tubo para soldar pulgadas (código 30)<sup>1)</sup>, material del cuerpo PVC-U (código 1), ABS (código 4)<sup>2)</sup>

MG	DN	NPS	c	Ød	H	H1	L
20	15	1/2"	24,0	21,4	36,0	10,0	141,0
	20	3/4"	27,0	26,7	38,0	12,0	144,0
	25	1"	30,0	33,6	39,0	13,0	154,0
25	32	1 1/4"	33,0	42,2	41,0	15,0	174,0
40	40	1 1/2"	35,0	48,3	63,2	23,2	194,0
	50	2"	40,0	60,3	63,2	23,2	224,0
50	65	2 1/2"	46,0	73,0	78,8	38,8	284,0
80	80	3"	51,0	88,9	117,0	62,0	300,0
100	100	4"	61,0	114,3	140,0	75,0	340,0

Dimensiones en mm

MG = tamaño de diafragma

#### 1) Tipo de conexión

Código 0: Tubo p/soldar DIN

Código 30: Tubo - pulgadas, para soldar o pegar, según el material del cuerpo

#### 2) Material del cuerpo de la válvula

Código 1: PVC-U, gris

Código 4: ABS

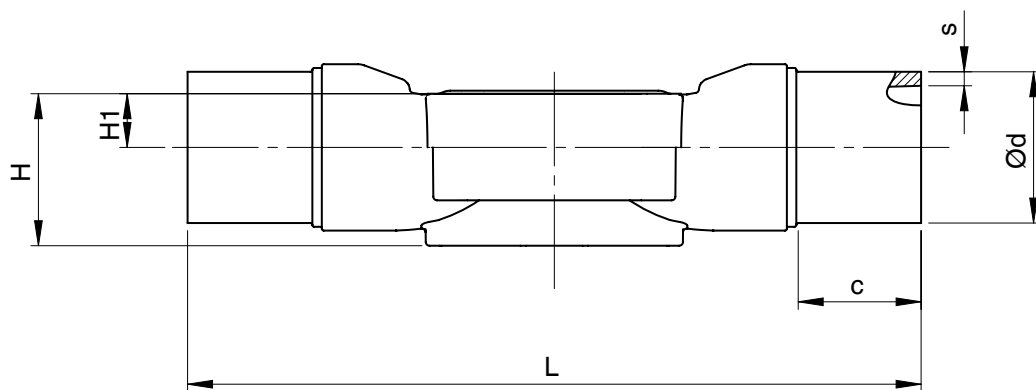
Código 5: PP, reforzado

Código 20: PVDF

Código 71: Interior en PP-H, gris, exterior en PP, reforzado

Código 75: Interior en PVDF / exterior en PP, reforzado

## 7.2.2 Tubo para soldar por IR (código 20)

Tipo de conexión tubo para soldar por IR (código 20), <sup>1)</sup> Material del cuerpo interior/exterior (código 71, 75) <sup>2)</sup>

MG	DN	NPS	c	ød	H	H1	L	s	
								Werkstoff	
								71	75
20	15	1/2"	33,0	20,0	36,0	10,0	154,0	1,9	1,9
	20	3/4"	33,0	25,0	38,0	12,0	154,0	2,3	1,9
	25	1"	33,0	32,0	39,0	13,0	154,0	2,9	2,4
25	32	1¼"	33,0	40,0	41,0	15,0	194,0	3,7	2,4
40	40	1½"	33,0	50,0	63,2	23,2	194,0	4,6	3,0
	50	2"	33,0	63,0	63,2	23,2	224,0	5,8	3,0

Tipo de conexión tubo para soldar por IR (código 20) <sup>1)</sup>, material del cuerpo PVDF (código 20) <sup>2)</sup>

MG	DN	NPS	c	ød	H	H1	L	s
50	65	2½"	43,0	75,0	78,8	38,8	284,0	3,6
80	80	3"	51,0	90,0	117,0	62,0	300,0	4,3
100	100	4"	59,0	110,0	140,0	75,0	340,0	5,3

Dimensiones en mm

MG = tamaño de diafragma

## 1) Tipo de conexión

Código 20: Tubo para soldar a tope por infrarrojos

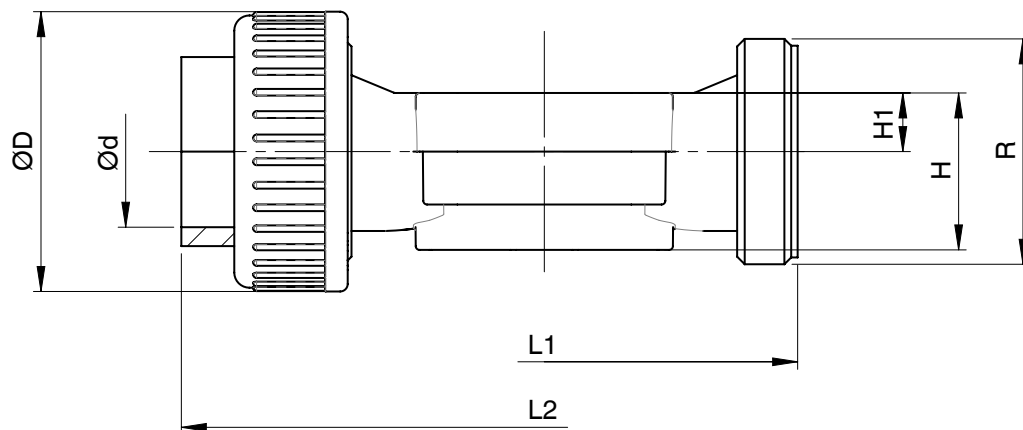
## 2) Material del cuerpo de la válvula

Código 20: PVDF

Código 71: Interior en PP-H, gris, exterior en PP, reforzado

Código 75: Interior en PVDF / exterior en PP, reforzado

## 7.2.3 Enlace DIN (código 7)



Tipo de conexión enlace (código 7)<sup>1)</sup>, material del cuerpo PVC-U (código 1), ABS (código 4), interior/exterior (código 71, 75)<sup>2)</sup>, tamaños de diafragma 20 – 40

MG	DN	NPS	ød	øD	H	H1	L1	L2				R
								Material				
								1	4	71	75	
20	15	1/2"	20,0	43,0	36,0	10,0	108,0	146,0	150,0	143,0	146,0	G 1
	20	3/4"	25,0	53,0	38,0	12,0	108,0	152,0	156,0	146,0	150,0	G 1¼
	25	1"	32,0	60,0	39,0	13,0	116,0	166,0	170,0	158,0	162,0	G 1½
25	32	1¼"	40,0	74,0	41,0	15,0	134,0	192,0	196,0	181,0	184,0	G 2
40	40	1½"	50,0	83,0	63,2	23,2	154,0	222,0	222,0	207,0	210,0	G 2¼
	50	2"	63,0	103,0	63,2	23,2	184,0	266,0	266,0	245,0	248,0	G 2¾

Dimensiones en mm

MG = tamaño de diafragma

## 1) Tipo de conexión

Código 7: Enlace con manguito de inserción (socket) - DIN

## 2) Material del cuerpo de la válvula

Código 1: PVC-U, gris

Código 4: ABS

Código 71: Interior en PP-H, gris, exterior en PP, reforzado

Código 75: Interior en PVDF / exterior en PP, reforzado

## 7.2.4 Enlace en pulgadas (código 33, 3M, 3T)



Tipo de conexión enlace en pulgadas (código 33, 3M, 3T)<sup>1)</sup>, material del cuerpo PVC-U (código 1)<sup>2)</sup>, tamaños de diafragma 20 - 40

MG	DN	NPS	ød			øD			H	H1	L1	L2			R	
			Tipo de conexión			Tipo de conexión						Tipo de conexión				
			33	3M	3T	33, 3M	3T	33				3M	3T	33, 3M	3T	
20	15	1/2"	21,4	21,4	22,0	43,0	53,0 *	36,0	10,0	108,0	146,0	158,0	152,0	G 1	G 1¼ *	
	20	3/4"	26,8	26,7	26,0	53,0	53,0	38,0	12,0	108,0	152,0	164,0	152,0	G 1¼	G 1¼	
	25	1"	33,6	33,5	32,0	60,0	60,0	39,0	13,0	116,0	166,0	180,0	166,0	G 1½	G 1½	
25	32	1¼"	42,3	42,2	38,0	74,0	74,0	41,0	15,0	134,0	192,0	204,0	192,0	G 2	G 2	
40	40	1½"	48,3	48,3	48,0	83,0	83,0	63,2	23,2	154,0	222,0	230,0	222,0	G 2¼	G 2¼	
	50	2"	60,4	60,4	60,0	103,0	103,0	63,2	23,2	184,0	264,0	266,0	266,0	G 2¾	G 2¾	

Tipo de conexión BS (código 33)<sup>1)</sup>, material del cuerpo ABS (código 4)<sup>2)</sup>

MG	DN	NPS	ød	øD	H	H1	L1	L2	R
20	15	1/2"	21,4	43,0	36,0	10,0	108,0	150,0	G 1
	20	3/4"	26,8	53,0	38,0	12,0	108,0	156,0	G 1¼
	25	1"	33,6	60,0	39,0	13,0	116,0	170,0	G 1½
25	32	1¼"	42,3	74,0	41,0	15,0	134,0	198,0	G 2
40	40	1½"	48,3	83,0	63,2	23,2	154,0	220,0	G 2¼
	50	2"	60,4	103,0	63,2	23,2	184,0	264,0	G 2¾

Dimensiones en mm

MG = tamaño de diafragma

\* El manguito de inserción precisa el cuerpo de válvula DN 20

## 1) Tipo de conexión

Código 33: Enlace con manguito de inserción en pulgadas - BS (socket)

Código 3M: Enlace con manguito de inserción en pulgadas - ASTM (socket)

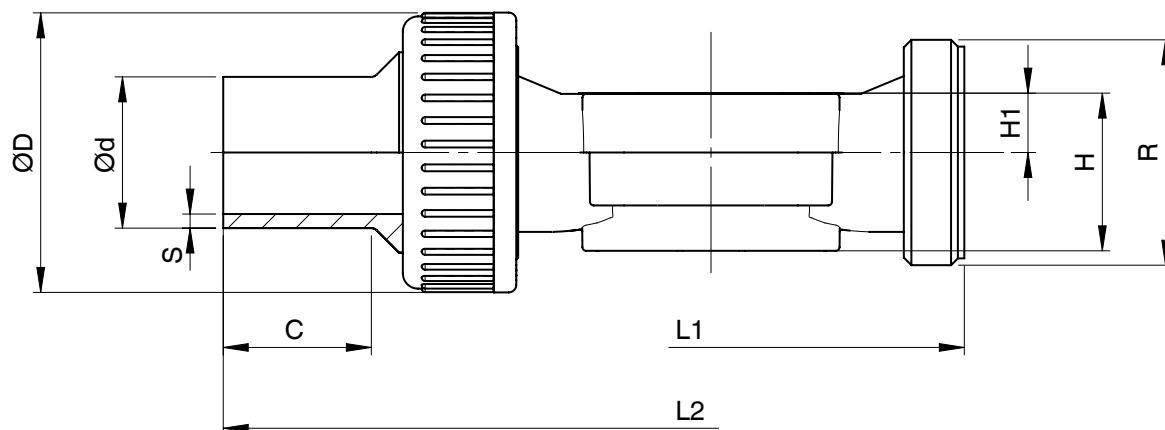
Código 3T: Enlace con manguito de inserción JIS (socket)

## 2) Material del cuerpo de la válvula

Código 1: PVC-U, gris

Código 4: ABS

## 7.2.5 Enlace DIN (código 78)



Tipo de conexión enlace DIN, para soldar a tope por infrarrojos (código 78)<sup>1)</sup>, material del cuerpo interior/exterior (código 71, 75)<sup>2)</sup>

MG	DN	NPS	c	ød	øD	H	H1	L1	L2	R	s	
											Material	
											71	75
20	15	1/2"	36,0	20,0	43,0	36,0	10,0	108,0	214,0	G 1	1,9	1,9
	20	3/4"	37,0	25,0	53,0	38,0	12,0	108,0	220,0	G 1¼	2,3	1,9
	25	1"	39,0	32,0	60,0	39,0	13,0	116,0	234,0	G 1½	2,9	2,4
25	32	1¼"	39,0	40,0	74,0	41,0	15,0	134,0	258,0	G 2	3,7	2,4
40	40	1½"	43,0	50,0	83,0	63,2	23,2	154,0	284,0	G 2¼	4,6	3,0
	50	2"	43,0	63,0	103,0	63,2	23,2	184,0	320,0	G 2¾	5,8	3,0

Dimensiones en mm

MG = tamaño de diafragma

## 1) Tipo de conexión

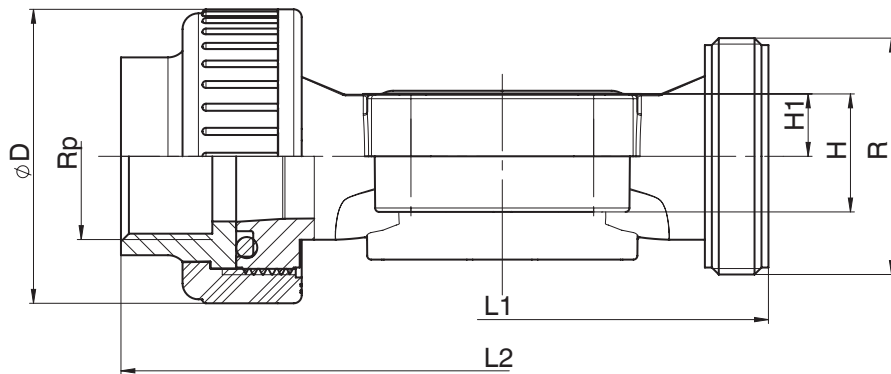
Código 78: Enlace con manguito de inserción (para soldar a testa por infrarrojos) - DIN

## 2) Material del cuerpo de la válvula

Código 71: Interior en PP-H, gris, exterior en PP, reforzado

Código 75: Interior en PVDF / exterior en PP, reforzado

## 7.2.6 Enlace Rp (código 7R)

Tipo de conexión enlace Rp (código 7R)<sup>1)</sup>, material del cuerpo PVC-U (código 1)<sup>2)</sup>

MG	DN	NPS	$\varnothing D$	H	H1	L1	L2	R	Rp
20	15	1/2"	43,0	36,0	10,0	108,0	146,0	G 1	1/2
	20	3/4"	53,0	38,0	12,0	108,0	152,0	G 1¼	3/4
	25	1"	60,0	39,0	13,0	116,0	166,0	G 1½	1
25	32	1¼"	74,0	41,0	15,0	134,0	192,0	G 2	1¼
40	40	1½"	83,0	63,2	23,2	154,0	222,0	G 2¼	1½
	50	2"	103,0	63,2	23,2	184,0	266,0	G 2¾	2

Dimensiones en mm

MG = tamaño de diafragma

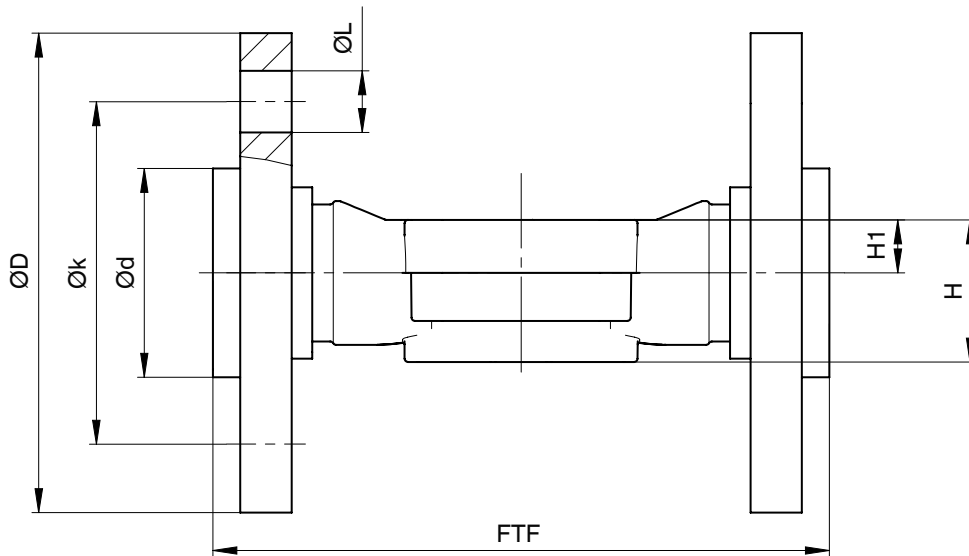
## 1) Tipo de conexión

Código 7R: Enlace con manguito de inserción (rosca hembra Rp) - DIN

## 2) Material del cuerpo de la válvula

Código 1: PVC-U, gris

## 7.2.7 Brida EN (código 4)

Tipo de conexión brida EN (código 4)<sup>1)</sup>, material del cuerpo PVC-U (código 1)<sup>2)</sup>

MG	DN	NPS	ød	øD	FTF	H	H1	øk	øL	n
20	15	1/2"	34,0	95,0	130,0	36,0	10,0	65,0	14,0	4
	20	3/4"	41,0	105,0	150,0	38,0	12,0	75,0	14,0	4
	25	1"	50,0	115,0	160,0	39,0	13,0	85,0	14,0	4
25	32	1¼"	61,0	140,0	180,0	41,0	15,0	100,0	18,0	4
40	40	1½"	73,0	150,0	200,0	63,2	23,2	110,0	18,0	4
	50	2"	90,0	165,0	230,0	63,2	23,2	125,0	18,0	4
50	65	2½"	106,0	185,0	290,0	78,8	38,8	145,0	18,0	4
80	80	3"	125,0	200,0	310,0	117,0	62,0	160,0	18,0	8
100	100	4"	150,0	220,0	350,0	140,0	75,0	180,0	18,0	8

Tipo de conexión brida EN (código 4)<sup>1)</sup>, material del cuerpo PP (código 5), PVDF (código 20)<sup>2)</sup>

MG	DN	NPS	ød		øD	FTF	H	H1	øk	øL	n
			Material								
			5	20							
50	65	2½"	122,0	120,0	185,0	290,0	78,8	38,8	145,0	18,0	4
80	80	3"	138,0	125,0	200,0	310,0	117,0	62,0	160,0	18,0	8
100	100	4"	158,0	150,0	220,0	350,0	140,0	75,0	180,0	18,0	8

Dimensiones en mm

MG = tamaño de diafragma

n = número de tornillos

## 1) Tipo de conexión

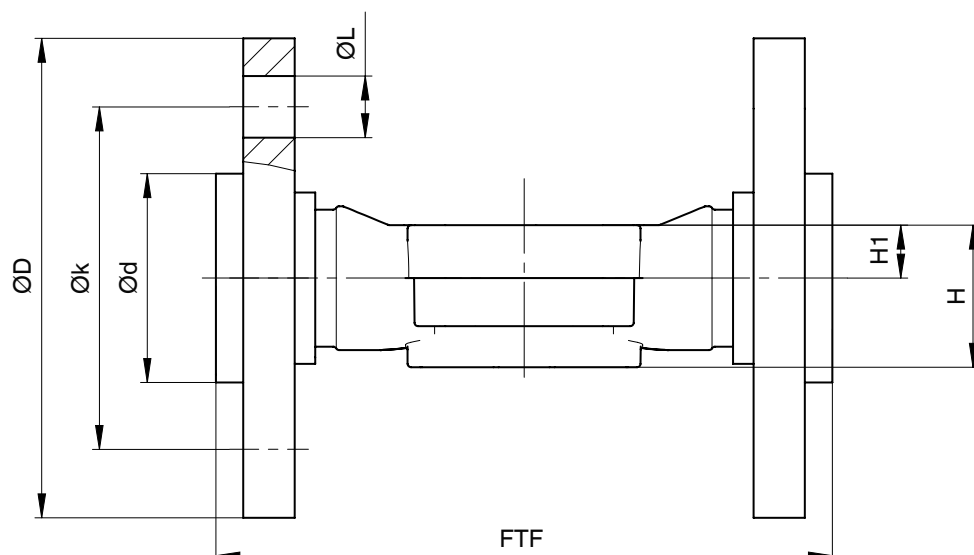
Código 4: Brida EN 1092, PN 10, forma B, longitud entre bridas FTF EN 558 serie 1, ISO 5752, serie básica 1

## 2) Material del cuerpo de la válvula

Código 1: PVC-U, gris

Código 5: PP, reforzado

Código 20: PVDF



Tipo de conexión brida EN (código 4)<sup>1)</sup>, material del cuerpo interior/exterior (código 71, 75)<sup>2)</sup>

MG	DN	NPS	ød	øD	FTF	H	H1	øk	øL	n
20	15	1/2"	45,0	95,0	130,0	36,0	10,0	65,0	14,0	4
	20	3/4"	58,0	105,0	150,0	38,0	12,0	75,0	14,0	4
	25	1"	68,0	115,0	160,0	39,0	13,0	85,0	14,0	4
25	32	1¼"	78,0	140,0	180,0	41,0	15,0	100,0	18,0	4
40	40	1½"	88,0	150,0	200,0	63,2	23,2	110,0	18,0	4
	50	2"	102,0	165,0	230,0	63,2	23,2	125,0	18,0	4

Dimensiones en mm

MG = tamaño de diafragma

n = número de tornillos

1) **Tipo de conexión**

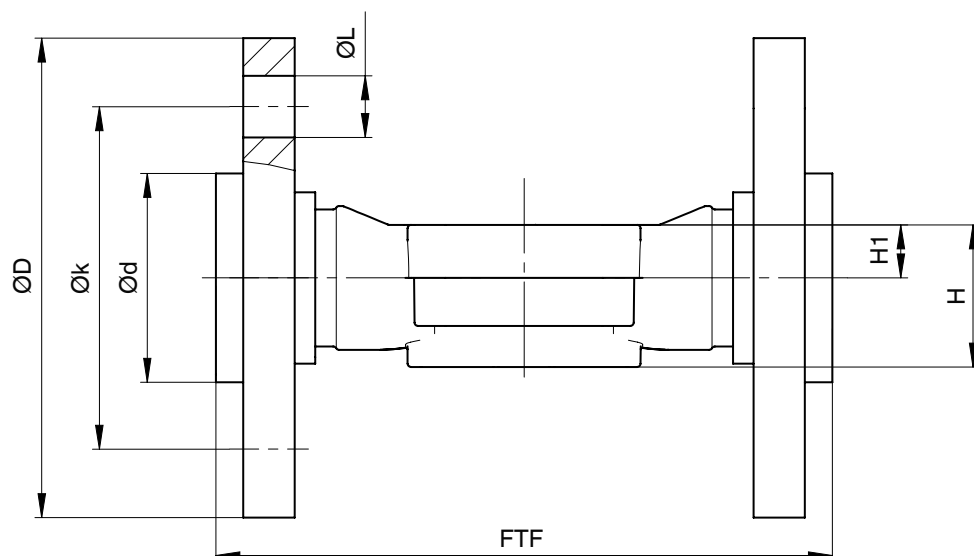
Código 4: Brida EN 1092, PN 10, forma B, longitud entre bridas FTF EN 558 serie 1, ISO 5752, serie básica 1

2) **Material del cuerpo de la válvula**

Código 71: Interior en PP-H, gris, exterior en PP, reforzado

Código 75: Interior en PVDF / exterior en PP, reforzado

## 7.2.8 Brida ANSI Class (código 39)

Tipo de conexión brida ANSI (código 39)<sup>1)</sup>, material del cuerpo PVC-U (código 1)<sup>2)</sup>

MG	DN	NPS	ød	øD	FTF	H	H1	øk	øL	n
20	15	1/2"	34,0	95,0	130,0	36,0	10,0	60,0	16,0	4
	20	3/4"	41,0	105,0	150,0	38,0	12,0	70,0	16,0	4
	25	1"	50,0	115,0	160,0	39,0	13,0	79,0	16,0	4
25	32	1¼"	61,0	140,0	180,0	41,0	15,0	89,0	16,0	4
40	40	1½"	73,0	150,0	200,0	63,2	23,2	98,0	16,0	4
	50	2"	90,0	165,0	230,0	63,2	23,2	121,0	19,0	4
50	65	2½"	106,0	185,0	290,0	78,8	38,8	140,0	19,0	4
80	80	3"	125,0	200,0	310,0	117,0	62,0	152,0	19,0	4
100	100	4"	150,0	229,0	350,0	140,0	75,0	190,0	19,0	8

Tipo de conexión brida ANSI (código 39)<sup>1)</sup>, material del cuerpo PP (código 5), PVDF (código 20)<sup>2)</sup>

MG	DN	NPS	ød		øD	FTF	H	H1	øk	øL	n
			Material								
			5	20							
50	65	2½"	122,0	120,0	185,0	290,0	78,8	38,8	140,0	19,0	4
80	80	3"	133,0	125,0	200,0	310,0	117,0	62,0	152,0	19,0	4
100	100	4"	158,0	150,0	229,0	350,0	140,0	75,0	190,0	19,0	8

Dimensiones en mm

MG = tamaño de diafragma

n = número de tornillos

## 1) Tipo de conexión

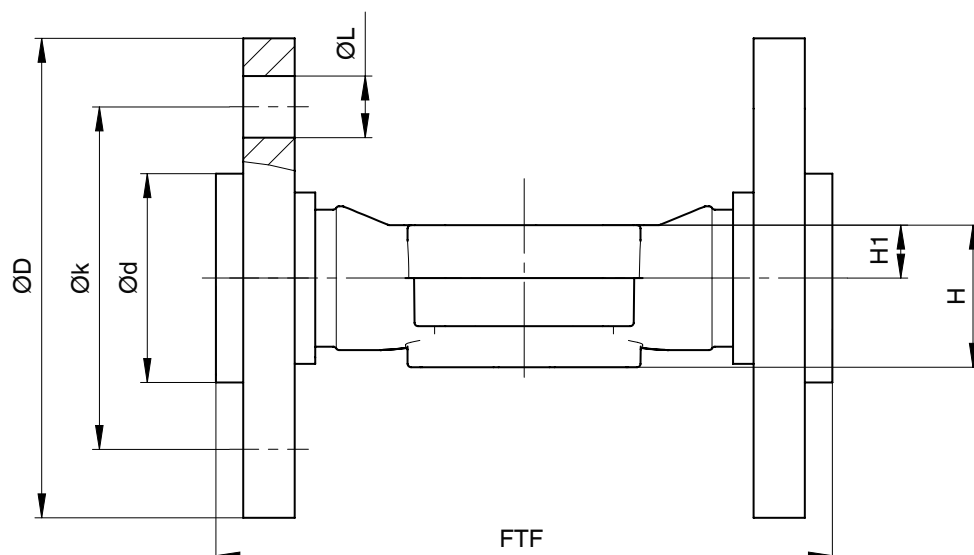
Código 39: Brida ANSI Class 125/150 RF, longitud entre bridas FTF EN 558 serie 1, ISO 5752, serie básica 1, longitud solo para forma del cuerpo D

## 2) Material del cuerpo de la válvula

Código 1: PVC-U, gris

Código 5: PP, reforzado

Código 20: PVDF



Tipo de conexión brida ANSI (código 39)<sup>1)</sup>, material del cuerpo interior/exterior (código 71, 75)<sup>2)</sup>

MG	DN	NPS	ød	øD	FTF	H	H1	øk	øL	n
20	15	1/2"	45,0	95,0	130,0	36,0	10,0	60,0	16,0	4
	20	3/4"	54,0	105,0	150,0	38,0	12,0	70,0	16,0	4
	25	1"	63,0	115,0	160,0	39,0	13,0	79,0	16,0	4
25	32	1¼"	73,0	140,0	180,0	41,0	15,0	89,0	16,0	4
40	40	1½"	82,0	150,0	200,0	63,2	23,2	98,0	16,0	4
	50	2"	102,0	165,0	230,0	63,2	23,2	121,0	19,0	4

Dimensiones en mm

MG = tamaño de diafragma

n = número de tornillos

1) **Tipo de conexión**

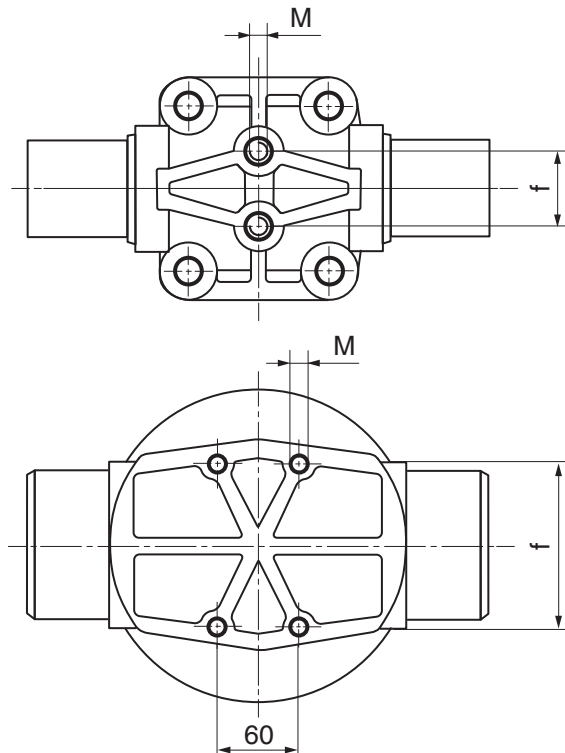
Código 39: Brida ANSI Class 125/150 RF, longitud entre bridas FTF EN 558 serie 1, ISO 5752, serie básica 1, longitud solo para forma del cuerpo D

2) **Material del cuerpo de la válvula**

Código 71: Interior en PP-H, gris, exterior en PP, reforzado

Código 75: Interior en PVDF / exterior en PP, reforzado

### 7.3 Fijación del cuerpo de la válvula



MG	DN	M Código de conexión 0, 4, 7, 7R, 20, 33, 39, 3M, 3T, 78	M Código de conexión 30	f
20	15 - 25	M6	M6 *	25,0
25	32	M6	M6 *	25,0
40	40 - 50	M8	M8 *	44,5
50	65	M8	M8 *	44,5
80	80	M12	1/2" **	100,0
100	100	M10	3/4" **	120,0

Dimensiones en mm, MG = tamaño del diafragma

\* Rosca en pulgadas bajo petición

\*\* Rosca métrica a petición

### 8 Suministro

- Comprobar la mercancía inmediatamente tras su recepción para verificar que esté completa y no presente daños.

El funcionamiento del producto se comprueba en fábrica. El conjunto del suministro se puede ver en la documentación de envío, y la versión, en el número de pedido.

### 9 Transporte

1. Transportar el producto con un equipo de carga adecuado, sin tirarlo y manipulándolo con cuidado.
2. Tras el montaje, eliminar el material de embalaje para transporte de acuerdo a las leyes medioambientales locales o nacionales vigentes.

### 10 Almacenaje

1. Almacenar el producto en un lugar seco y a salvo de polvo en su embalaje original.
2. Evitar los rayos ultravioletas y los rayos solares directos.
3. No exceder la temperatura máxima de almacenaje (véase el capítulo "Datos técnicos").
4. No almacenar disolventes, productos químicos, ácidos, combustibles, etc. junto con productos GEMÜ y sus piezas de recambio en un mismo espacio.

### 11 Montaje en tuberías

#### 11.1 Preparación del montaje

<b>⚠ AVISO</b>	
<b>¡Instrumentos bajo presión!</b>	
<ul style="list-style-type: none"> <li>▶ Riesgo de lesiones muy graves o muerte.</li> <li>● Despresurizar la instalación.</li> <li>● Vaciar por completo la instalación.</li> </ul>	
<b>⚠ AVISO</b>	
	<b>¡Sustancias corrosivas!</b>
	<ul style="list-style-type: none"> <li>▶ Riesgo de quemaduras químicas</li> <li>● Usar equipamiento de protección adecuado.</li> <li>● Vaciar por completo la instalación.</li> </ul>
<b>⚠ CUIDADO</b>	
	<b>¡Componentes calientes en la instalación!</b>
	<ul style="list-style-type: none"> <li>▶ Riesgo de quemaduras</li> <li>● Trabajar únicamente en la instalación fría.</li> </ul>
<b>⚠ CUIDADO</b>	
<b>¡Exceso de la presión máxima admisible!</b>	
<ul style="list-style-type: none"> <li>▶ Daños en el producto</li> <li>● Disponer medidas de protección contra el exceso de la presión máxima admisible debida a posibles golpes de presión (golpes de ariete).</li> </ul>	
<b>⚠ CUIDADO</b>	
<b>¡Uso como escalón!</b>	
<ul style="list-style-type: none"> <li>▶ Daños en el producto</li> <li>▶ Peligro de resbalamiento</li> <li>● Elegir el lugar de instalación de tal forma que el producto no se pueda usar a modo de escalón.</li> <li>● No usar el producto como escalón ni como apoyo.</li> </ul>	
<b>INDICACIÓN</b>	
<b>¡Aptitud del producto!</b>	
<ul style="list-style-type: none"> <li>▶ El producto tiene que ser apto para las condiciones de trabajo del sistema de tuberías (fluido, concentración del fluido, temperatura y presión), así como para las respectivas condiciones ambientales.</li> </ul>	

## INDICACIÓN

### ¡Herramientas!

- ▶ Las herramientas necesarias para la instalación y el montaje no están incluidas en el conjunto del suministro.
- Utilizar herramientas adecuadas, seguras y que funcionen correctamente.

1. Comprobar que el producto sea adecuado para la respectiva aplicación.
2. Comprobar los datos técnicos del producto y de los materiales.
3. Tener preparadas las herramientas necesarias.
4. Tener en cuenta el uso de equipamiento de protección adecuado según las reglamentaciones del usuario de la instalación.
5. Respetar las normas pertinentes para conexiones.
6. Los trabajos de montaje deben encomendarse a personal cualificado con la debida formación.
7. Poner fuera de servicio la instalación o la parte de la instalación.
8. Asegurar la instalación o la parte de la instalación contra una nueva puesta en marcha no deseada.
9. Dejar sin presión la instalación o la parte de la instalación.
10. Vaciar por completo la instalación o la parte de la instalación y dejar que se enfríe hasta que la temperatura caiga por debajo de la temperatura de evaporación del fluido para que pueda descartarse el riesgo de escaldamiento.
11. Descontaminar, limpiar y airear debidamente la instalación o la parte de la instalación.
12. Tender las tuberías de tal forma que las fuerzas de empuje y de curvatura, así como las vibraciones y las tensiones, se mantengan alejadas del producto.
13. Montar el producto solamente entre tuberías bien alineadas y adecuadas, que encajen entre sí (véase el siguiente capítulo).
14. Respetar la dirección de flujo (véase el capítulo «Dirección de flujo»).
15. Respetar la posición de montaje (véase el capítulo «Posición de montaje»).

### 11.2 Montaje con tubo para soldar

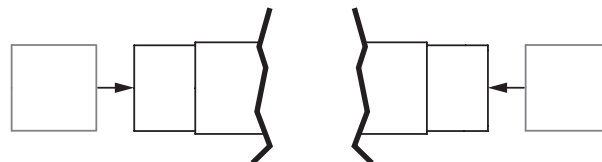


Fig. 1: Tubo para soldar

1. Efectuar la preparación del montaje (véase el capítulo «Preparación del montaje»).
2. Respetar las normas de soldadura.
3. Desmontar el actuador con el diafragma antes de soldar el cuerpo de la válvula (véase el capítulo "Desmontaje del actuador").
4. Soldar el cuerpo del producto en la tubería.
5. Dejar que los tubos para soldar se enfríen.
6. Volver a ensamblar el cuerpo de la válvula y el actuador con el diafragma (véase el capítulo "Montaje del actuador").
7. Volver a colocar o poner en funcionamiento todos los dispositivos de seguridad y protección.
8. Limpiar la instalación.

### 11.3 Montaje con enlace

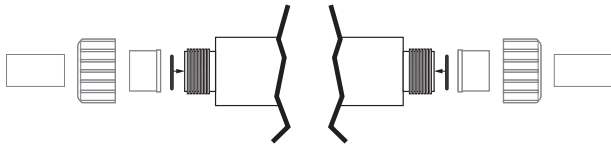


Fig. 2: Enlace con manguito de inserción

#### INDICACIÓN

- ▶ El adhesivo no se incluye en el conjunto del suministro.
- Utilizar solo un adhesivo adecuado.

1. Tener preparado el adhesivo.
2. Realizar las preparaciones para el montaje (véase el capítulo "Preparación para el montaje").
3. Respetar las normas de soldadura.
4. Roscar la conexión roscada en la tubería según las normas válidas.
5. Desenroscar la rosca de apriete del cuerpo GEMÜ R677.
6. Volver a colocar la junta tórica, en su caso.
7. Encajar la rosca de apriete en la tubería.
8. Unir el manguito de inserción a la tubería encolándolo o soldándolo.
9. Volver a enroscar la rosca de apriete en el cuerpo GEMÜ R677.
10. Unir de igual modo el otro lado del cuerpo GEMÜ R677 a la tubería.
11. Volver a colocar o poner en funcionamiento todos los dispositivos de seguridad y protección.

### 11.4 Montaje con conexión de brida

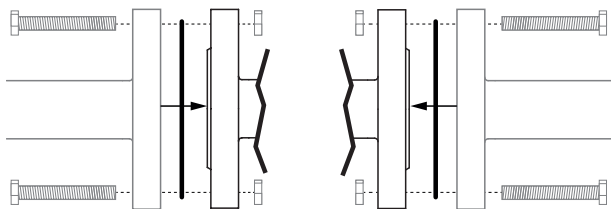


Fig. 3: Conexión de brida

#### INDICACIÓN

##### Sellador

- ▶ El sellador no se incluye en el conjunto del suministro.
- Usar un sellador adecuado.

#### INDICACIÓN

##### Elementos de unión

- ▶ Los elementos de unión no están incluidos en el conjunto del suministro.
- Utilizar elementos de unión fabricados en materiales autorizados.
- Respetar el par de apriete admitido de los tornillos.

1. Tener preparado el sellador.
2. Efectuar la preparación del montaje (véase el capítulo «Preparación del montaje»).
3. Comprobar que las superficies de obturación y las bridas de conexión estén limpias y no presenten daños.
4. Alinear las bridas con cuidado antes de atornillarlas.
5. Sujetar con bridas el producto en posición centrada entre las tuberías.
6. Centrar las juntas.
7. Unir la brida de la válvula y la brida del tubo usando tornillos y sellador adecuados.
8. Utilizar todos los agujeros de las bridas.
9. Apretar los tornillos en cruz.
10. Volver a colocar o poner en funcionamiento todos los dispositivos de seguridad y protección.

### 11.5 Montaje con tubo para encolar

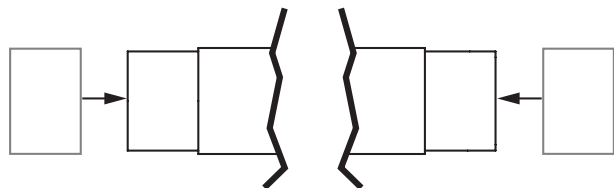


Fig. 4: Tubo para encolar

#### INDICACIÓN

- ▶ El adhesivo no se incluye en el conjunto del suministro.
- Utilizar solo un adhesivo adecuado.

1. Realizar las preparaciones para el montaje (véase el capítulo "Preparación para el montaje").
2. Aplicar el adhesivo en el lado exterior del cuerpo de la válvula y en el interior de la tubería según las indicaciones del fabricante del adhesivo.
3. Unir el cuerpo del producto a la tubería.
4. Volver a colocar o poner en funcionamiento todos los dispositivos de seguridad y protección.

## 11.6 Tras el montaje

### INDICACIÓN

Los diafragmas se degradan con el paso del tiempo.

- ▶ Fugas
  - Tras el desmontaje/montaje del producto, comprobar el apriete de los tornillos y tuercas en el lado del cuerpo y volver a apretarlos si es necesario.
  - Apretar los tornillos y las tuercas a más tardar tras el primer proceso de esterilización.
- Volver a colocar o poner en funcionamiento todos los dispositivos de seguridad y protección.

## 12 Puesta en servicio

### ⚠ AVISO



**¡Sustancias corrosivas!**

- ▶ Riesgo de quemaduras químicas
- Usar equipamiento de protección adecuado.
- Vaciar por completo la instalación.

### ⚠ CUIDADO

**¡Fuga!**

- ▶ Fuga de sustancias peligrosas
- Disponer medidas de protección contra el exceso de la presión máxima admisible debida a posibles golpes de presión (golpes de ariete).

### INDICACIÓN

**Antes de limpiar o poner en servicio la instalación:**

- Comprobar la hermeticidad y el funcionamiento de la válvula (cerrar y volver a abrir la válvula).
- En caso de instalaciones nuevas y después de reparaciones, limpiar el sistema de tuberías con la válvula completamente abierta (para eliminar sustancias extrañas nocivas).

### ⚠ CUIDADO

**¡Medio de limpieza!**

- ▶ Daños en el producto GEMÜ.
- El usuario de la instalación es responsable de la elección del medio de limpieza y de la realización del proceso.

### INDICACIÓN

Los diafragmas se degradan con el paso del tiempo.

- ▶ Fugas
- Tras el desmontaje/montaje del producto, comprobar el apriete de los tornillos y tuercas en el lado del cuerpo y volver a apretarlos si es necesario.
- Apretar los tornillos y las tuercas a más tardar tras el primer proceso de esterilización.

## 13 Manejo

### ⚠ CUIDADO



**¡El volante puede calentarse durante el proceso!**

- ▶ Riesgo de quemaduras
- Llevar guantes de protección cuando se maniobre el volante.

**Indicador óptico de posición**



Válvula abierta

Válvula cerrada

**Dispositivo de bloqueo del volante GEMÜ 677 (opcional)**



**Bloquear el volante:**

Introducir la llave en la cerradura (flecha), presionarla hacia abajo y bloquearla girándola hacia la izquierda. La llave se puede extraer.

**Desbloquear el volante:**

Introducir la llave en la cerradura (flecha) y desbloquearla girándola hacia la derecha. La llave no se puede extraer.

**14 Eliminación de fallos**

Fallo	Causa posible	Eliminación del fallo
El producto no abre, o no lo hace por completo	Diafragma de cierre montado incorrectamente	Desmontar el actuador, comprobar el montaje del diafragma y sustituir el diafragma de cierre si es necesario
	Actuador defectuoso	Sustituir el actuador
El producto no es hermético en el paso (no cierra, o no lo hace por completo)	Presión de trabajo demasiado alta	Operar el producto con la presión de trabajo indicada en la ficha técnica
	Residuos entre el diafragma de cierre y el cuerpo de la válvula	Desmontar el actuador, eliminar los residuos, comprobar si el diafragma de cierre y el cuerpo de la válvula presentan daños y, en caso necesario, sustituir las piezas dañadas
	Diafragma de cierre dañado	Comprobar si el diafragma de cierre presenta daños y sustituirlo en caso necesario
	Cuerpo de la válvula no hermético o dañado	Comprobar si el cuerpo de la válvula presenta daños y sustituir el cuerpo de la válvula si es necesario
El producto no es hermético entre el actuador y el cuerpo de la válvula	Diafragma de cierre mal montado	Desmontar el actuador, comprobar el montaje del diafragma y sustituir el diafragma de cierre si es necesario
	Los tornillos entre el cuerpo de la válvula y el actuador están sueltos	Los tornillos entre el cuerpo de la válvula y el actuador están apretados
	Diafragma de cierre dañado	Comprobar si el diafragma de cierre presenta daños y sustituirlo en caso necesario
	Actuador/cuerpo de la válvula dañado	Sustituir el actuador/el cuerpo de la válvula
Unión cuerpo de válvula-tubería no hermética	Montaje incorrecto	Comprobar el montaje del cuerpo de la válvula en la tubería
	Conexiones roscadas/tornillos flojos	Apretar las conexiones roscadas/los tornillos
	Sellante dañado	Sustituir el sellante
Cuerpo de la válvula del producto GEMÜ no hermético	Cuerpo de la válvula del producto GEMÜ defectuoso o corroído	Comprobar si el cuerpo de la válvula del producto GEMÜ presenta daños y sustituirlo si es necesario
El volante no se puede girar	Actuador dañado	Sustituir el actuador

## 15 Inspección y mantenimiento

### 15.1 Desmontaje del actuador

1. Colocar el actuador **A** en posición abierta.
2. Aflojar en cruz los elementos de fijación entre el actuador **A** y el cuerpo de la válvula **1** y retirarlos.
3. Desmontar el actuador **A** del cuerpo de la válvula **1**.
4. Colocar el actuador **A** en posición cerrada.
5. Eliminar la suciedad de todas las piezas (no deteriorar las piezas).
6. Comprobar si las piezas presentan daños, sustituirlas si es necesario (utilizar solo piezas originales de GEMÜ).

### 15.2 Desmontaje del diafragma

1. Desmontar el actuador **A** (véase el capítulo "Desmontaje del actuador").
2. Desenroscar el diafragma.
  - ⇒ Atención: Según la versión, el compresor puede caerse.
3. Eliminar la suciedad de todas las piezas (no deteriorar las piezas).
4. Comprobar si las piezas presentan daños, sustituirlas si es necesario (utilizar solo piezas originales de GEMÜ).

### 15.3 Montaje del diafragma

#### INDICACIÓN

- ▶ Montar el diafragma adecuado para el producto (adecuado para el fluido, la concentración del fluido, la temperatura y la presión). El diafragma de cierre es una pieza de desgaste. Comprobar el estado técnico y el funcionamiento del producto antes de la puesta en servicio y durante todo el tiempo operativo. Definir los intervalos temporales para el control, teniendo en cuenta las cargas operativas y/o los reglamentos y las normativas para la aplicación, y realizar el control regularmente.

#### INDICACIÓN

- ▶ Si el diafragma no está suficientemente enroscado en la pieza de unión, la fuerza de cierre actúa directamente sobre el pin del diafragma y no sobre el compresor. Esto causa daños y una rotura prematura del diafragma y falta de hermeticidad del producto. Si el diafragma se enrosca demasiado, ya no se consigue una junta perfecta del asiento de válvula. El funcionamiento del producto ya no queda garantizado.

#### INDICACIÓN

- ▶ Un diafragma mal montado puede causar falta de hermeticidad del producto y una fuga de fluido. Si se presenta este caso, desmontar el diafragma, comprobar el estado de la válvula completamente y del diafragma, y seguidamente volver a montarlos siguiendo las instrucciones previas.

#### INDICACIÓN

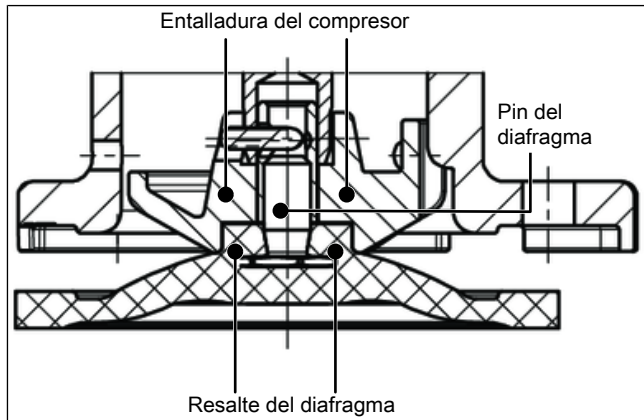
##### Tamaños de diafragma 8 y 100:

- ▶ El compresor queda firmemente montado.



Compresor y brida del actuador vistos desde abajo.

### 15.3.1 Montaje del diafragma cóncavo



1. Colocar el actuador **A** en posición cerrada.
2. Comprobar que el compresor queda en las guías.
3. Enroscar el diafragma nuevo en el compresor con la mano.
4. Controlar si el resalte del diafragma está en la entalladura del compresor.
5. Si va duro, comprobar la rosca, sustituir las piezas dañadas.
6. Si se nota cierta resistencia, desenroscar el diafragma hasta que los agujeros del diafragma coincidan con los del actuador.
7. Alinear paralelamente el nervio del compresor y el diafragma.

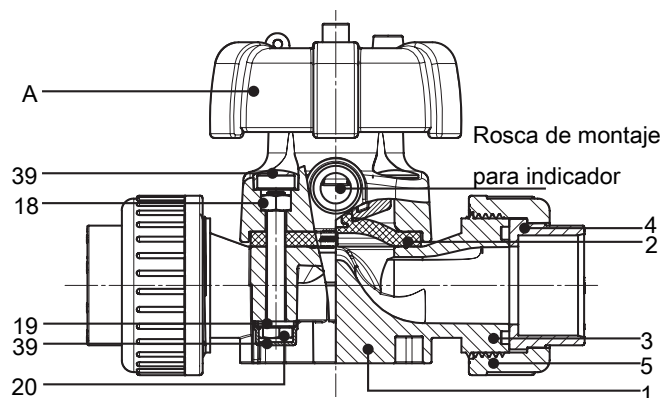
### 15.4 Montaje del actuador

#### INDICACIÓN

Los diafragmas se degradan con el paso del tiempo.

- ▶ Fugas
  - Tras el desmontaje/montaje del producto, comprobar el apriete de los tornillos y tuercas en el lado del cuerpo y volver a apretarlos si es necesario.
  - Apretar los tornillos y las tuercas a más tardar tras el primer proceso de esterilización.
1. Colocar el actuador **A** en posición abierta.
  2. Colocar el actuador **A** en el cuerpo de la válvula **1** con el diafragma montado.
  3. Enroscar fuerte con la mano los tornillos, las arandelas y las tuercas.
    - ⇒ Los elementos de fijación pueden variar según el tamaño del diafragma y/o el diseño del cuerpo de la válvula.
  4. Colocar el actuador **A** en posición cerrada.
  5. Abrir el actuador **A** aprox. un 50 %.
  6. Apretar los tornillos y tuercas en cruz.
  7. Comprobar que el prensado del diafragma sea homogéneo (aprox. del 10 al 15 %).
    - ⇒ Cuando el prensado homogéneo el abombado exterior también lo es.
- Atención:** Con el diafragma código 5M (diafragma convexo), la lámina del diafragma de PTFE y el diafragma de apoyo de EPDM deben quedar en posición plana y paralela en el cuerpo de la válvula.
8. Comprobar la hermeticidad y el funcionamiento de la válvula completamente montada.

### 15.5 Dibujo seccional y piezas de recambio



Ítem	Denominación	Referencia de pedidos
1	Cuerpo de la válvula	B690
3	Junta tórica	
4	Pieza de inserción	
5	Rosca de apriete	
2	Diafragma	R690...M...
18	Tornillo	R677...S30
19	Arandela	
20	Tuerca	
39	Tapón protector	
A	Actuador	A677

### 16 Retirada

1. Comprobar que no haya restos adheridos ni desprendimiento de gases procedentes de fluidos difundidos.
2. Desechar todas las piezas de acuerdo con las normativas de eliminación y medioambientales locales.

### 17 Devolución

Debido a normativas legales para la protección del medio ambiente y del personal, es necesario que se adjunte a la documentación de envío la declaración de devolución completamente cumplimentada y firmada. Solo se tramitará la devolución si esta declaración está completamente cumplimentada. En caso de que el producto no incluya declaración de devolución, no se podrá realizar ningún abono ni reparación, sino que se procederá a una eliminación con costes a cargo del cliente.

1. Limpiar el producto.
2. Solicitar la declaración de devolución a GEMÜ.
3. Rellenar por completo la declaración de devolución.
4. Enviar el producto con la declaración de devolución cumplimentada a GEMÜ.



GEMÜ Gebr. Müller Apparatebau GmbH & Co. KG  
Fritz-Müller-Straße 6-8 D-74653 Ingelfingen-Criesbach  
Tel. +49 (0)7940 123-0 · info@gemue.de  
www.gemu-group.com

Reservado el derecho a modificaciones

03.2024 | 88882018