

GEMÜ R677

Vanne à membrane à commande manuelle

FR

Notice d'utilisation



Tous les droits, tels que les droits d'auteur ou droits de propriété industrielle, sont expressément réservés.
Conserver le document afin de pouvoir le consulter ultérieurement.

© GEMÜ Gebr. Müller Apparatebau GmbH & Co. KG
17.07.2023

Table des matières

1 Généralités	4
1.1 Remarques	4
1.2 Symboles utilisés	4
1.3 Définitions des termes	4
1.4 Avertissements	4
2 Consignes de sécurité	5
3 Description du produit	5
4 Données pour la commande	6
4.1 Codes de commande	6
4.2 Exemple de référence	7
5 Données techniques	8
5.1 Fluide	8
5.2 Température	8
5.3 Pression	8
5.4 Conformité du produit	9
5.6 Données mécaniques	10
6 Dimensions	11
6.1 Dimensions de l'actionneur	11
6.2 Dimensions du corps	12
6.3 Points de fixation du corps de vanne	22
7 Livraison	23
8 Transport	23
9 Stockage	23
10 Montage sur la tuyauterie	23
10.1 Préparatifs pour le montage	23
10.2 Montage avec des embouts à souder	24
10.3 Installation avec raccord union	25
10.4 Montage avec des raccords à brides	25
10.5 Montage avec des embouts mâles à coller	25
10.6 Après l'installation	25
11 Mise en service	26
12 Commande	26
13 Dépannage	27
14 Inspection et entretien	28
14.1 Démontage de l'actionneur	28
14.2 Démontage de la membrane	28
14.3 Montage de la membrane	28
14.4 Montage de l'actionneur	29
14.5 Vue en coupe et pièces détachées	30
15 Mise au rebut	30
16 Retour	30

1 Généralités

1.1 Remarques

- Les descriptions et les instructions se réfèrent aux versions standards. Pour les versions spéciales qui ne sont pas décrites dans ce document, les indications de base qui y figurent sont tout de même valables mais uniquement en combinaison avec la documentation spécifique correspondante.
- Le déroulement correct du montage, de l'utilisation et de l'entretien ou des réparations garantit un fonctionnement sans anomalie du produit.
- La version allemande originale de ce document fait foi en cas de doute ou d'ambiguïté.
- Si vous êtes intéressé(e) par une formation de votre personnel, veuillez nous contacter à l'adresse figurant en dernière page.

1.2 Symboles utilisés

Les symboles suivants sont utilisés dans ce document :

Symbole	Signification
●	Activités à exécuter
▶	Réaction(s) à des activités
-	Énumérations

1.3 Définitions des termes

Fluide de service

Fluide qui traverse le produit GEMÜ.

Taille de membrane

Taille de siège uniforme des vannes à membrane GEMÜ pour différents diamètres nominaux.


1.4 Avertissements


Dans la mesure du possible, les avertissements sont structurés selon le schéma suivant :


MOT SIGNAL	
Symbole possible se rapportant à un danger spécifique	<p>Type et source du danger</p> <ul style="list-style-type: none"> ▶ Conséquences possibles en cas de non-respect des consignes. ● Mesures à prendre pour éviter le danger.


Les avertissements sont toujours indiqués par un mot signal et, pour certains également par un symbole spécifique au danger.

Cette notice utilise les mots signal, ou niveaux de danger, suivants :




⚠ DANGER	
	<p>Danger imminent !</p> <ul style="list-style-type: none"> ▶ Le non-respect peut entraîner des blessures graves ou la mort.

⚠ AVERTISSEMENT	
	<p>Situation potentiellement dangereuse !</p> <ul style="list-style-type: none"> ▶ Le non-respect peut entraîner des blessures graves ou la mort.

⚠ ATTENTION	
	<p>Situation potentiellement dangereuse !</p> <ul style="list-style-type: none"> ▶ Le non-respect peut entraîner des blessures moyennes à légères.

AVIS	
	<p>Situation potentiellement dangereuse !</p> <ul style="list-style-type: none"> ▶ Le non-respect peut entraîner des dommages matériels.

Les symboles suivants spécifiques au danger concerné peuvent apparaître dans un avertissement :

Symbole	Signification
	Produits chimiques corrosifs !
	Éléments d'installation chauds !
	Volant chaud durant l'utilisation !

2 Consignes de sécurité

Les consignes de sécurité contenues dans ce document se réfèrent uniquement à un produit seul. La combinaison avec d'autres parties de l'installation peut entraîner des risques potentiels qui doivent être examinés dans le cadre d'une analyse des dangers. L'exploitant est responsable de l'élaboration de l'analyse des dangers, du respect des mesures préventives appropriées ainsi que de l'observation des réglementations régionales de sécurité.

Le document contient des consignes de sécurité fondamentales qui doivent être respectées lors de la mise en service, de l'utilisation et de l'entretien. Le non-respect des consignes de sécurité peut avoir les conséquences suivantes :

- Exposition du personnel à des dangers d'origine électrique, mécanique et chimique.
- Risque d'endommager les installations placées dans le voisinage.
- Défaillance de fonctions importantes.
- Risque de pollution de l'environnement par rejet de substances toxiques en raison de fuites.

Les consignes de sécurité ne tiennent pas compte :

- des aléas et événements pouvant se produire lors du montage, de l'utilisation et de l'entretien.
- des réglementations de sécurité locales, dont le respect relève de la responsabilité de l'exploitant (y compris en cas d'intervention de personnel extérieur à la société).

Avant la mise en service :

1. Transporter et stocker le produit de manière adaptée.
2. Ne pas peindre les vis et éléments en plastique du produit.
3. Confier l'installation et la mise en service au personnel qualifié et formé.
4. Former suffisamment le personnel chargé du montage et de l'utilisation.
5. S'assurer que le contenu du document a été pleinement compris par le personnel compétent.
6. Définir les responsabilités et les compétences.
7. Tenir compte des fiches de sécurité.
8. Respecter les réglementations de sécurité s'appliquant aux fluides utilisés.

Lors de l'utilisation :

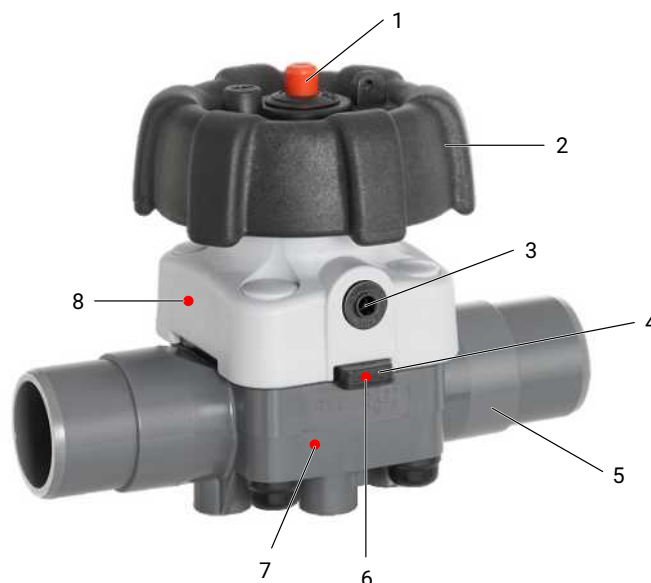
9. Veiller à ce que ce document soit constamment disponible sur le site d'utilisation.
10. Respecter les consignes de sécurité.
11. Utiliser le produit conformément à ce document.
12. Utiliser le produit conformément aux caractéristiques techniques.
13. Veiller à l'entretien correct du produit.
14. Les travaux d'entretien ou de réparation qui ne sont pas décrits dans ce document ne doivent pas être effectués sans consultation préalable du fabricant.

En cas de doute :

15. Consulter la filiale GEMÜ la plus proche.

3 Description du produit

3.1 Conception



Re-père	Désignation	Matériaux
1	Indicateur optique de position	PP-H rouge
2	Actionneur	PP-H renforcé de 30% de fibre de verre
3	En option : Taraudage pour indicateur électrique de position	
4	Membrane	NBR, FKM, EPDM, PTFE / EPDM une pièce, PTFE / EPDM deux pièces
5	Corps de vanne	PVC-U, gris ABS PP, renforcé PVDF Revêtement interne PP-H, gris / revêtement externe PP, renforcé Revêtement interne PVDF / revêtement externe PP, renforcé
6	Puce RFID CONEXO membrane (voir informations sur Conexo)	
7	Puce RFID CONEXO corps (voir informations sur Conexo)	
8	Puce RFID CONEXO actionneur (voir informations sur Conexo)	

4 Données pour la commande

Les données pour la commande offrent un aperçu des configurations standard.

Contrôler la configuration possible avant de passer commande. Autres configurations sur demande.

Codes de commande

1 Type	Code
Vanne à membrane, à commande manuelle, volant en plastique, indicateur optique de position	R677

2 DN	Code
DN 15	15
DN 20	20
DN 25	25
DN 32	32
DN 40	40
DN 50	50
DN 65	65
DN 80	80
DN 100	100

3 Forme du corps	Code
Corps de vanne 2 voies	D

4 Type de raccordement	Code
Embout	
Embout DIN	0
Embout mâle à souder bout à bout (IR)	20
Embout - en pouces, à souder ou à coller, selon le matériau du corps	30
Corps avec embouts filetés pour raccords union	7X
Raccord union	
Raccord union avec collet à coller (embout femelle) - suivant DIN	7
Raccord union avec collet (orifice taraudé Rp) - suivant DIN	7R
Raccord union avec collet à coller en pouces - BS (embout femelle)	33
Raccord union avec collet à coller en pouces - suivant ASTM (embout femelle)	3M
Raccord union avec collet à coller suivant norme JIS (embout femelle)	3T
Raccord union à souder bout à bout (IR) - suivant DIN	78
Bride	
Bride EN 1092, PN 10, forme B, dimensions face-à-face FAF EN 558 série 1, ISO 5752, série de base 1	4
Bride ANSI Class 125/150 RF, dimensions face-à-face FAF EN 558 série 1, ISO 5752, série de base 1, dimensions uniquement pour forme de corps D	39

5 Matériau du corps de vanne	Code
PVC-U, gris	1
ABS	4
PP, renforcé	5
PVDF	20
Revêtement interne PP-H, gris, revêtement externe PP, renforcé	71
Revêtement interne PVDF / revêtement externe PP, renforcé	75

6 Matériau de la membrane	Code
Élastomère	
NBR	2
FKM	4
EPDM	17
EPDM	29
PTFE	
PTFE/EPDM une pièce	54
PTFE/EPDM deux pièces	5M
Remarque : La membrane PTFE/EPDM (code 5M) est disponible à partir de la taille de membrane 25.	

7 Fonction de commande	Code
À commande manuelle	0
À commande manuelle, avec volant verrouillable	L

8 Type d'actionneur	Code
avec taraudage pour indicateur électrique de position	
Taille d'actionneur EDZ (taille de membrane 20)	EDZ
Taille d'actionneur EFZ (taille de membrane 20)	EFZ
Taille d'actionneur FDZ (taille de membrane 25)	FDZ
Taille d'actionneur HDZ (taille de membrane 40)	HDZ
Taille d'actionneur KDZ (taille de membrane 50)	KDZ
Taille d'actionneur MDZ (taille de membrane 80)	MDZ
Taille d'actionneur NDZ (taille de membrane 100)	NDZ
sans taraudage pour indicateur électrique de position	
Taille d'actionneur ED	ED
Taille d'actionneur EF (taille de membrane 20)	EF
Taille d'actionneur FD (taille de membrane 25)	FD
Taille d'actionneur HD (taille de membrane 40)	HD
Taille d'actionneur KD (taille de membrane 50)	KD
Taille d'actionneur MDL (taille de membrane 80)	MDL
Taille d'actionneur NDL (taille de membrane 100)	NDL

9 Version spéciale	Code
NSF 61 agrément eau	N

10 CONEXO	Code
sans	
Puce RFID intégrée pour l'identification électronique et la traçabilité	C

Exemple de référence

Option de commande	Code	Description
1 Type	R677	Vanne à membrane, à commande manuelle, volant en plastique, indicateur optique de position
2 DN	15	DN 15
3 Forme du corps	D	Corps de vanne 2 voies
4 Type de raccordement	7	Raccord union avec collet à coller (embout femelle) - suivant DIN
5 Matériau du corps de vanne	1	PVC-U, gris
6 Matériau de la membrane	17	EPDM
7 Fonction de commande	0	À commande manuelle
8 Type d'actionneur	EDZ	Taille d'actionneur EDZ (taille de membrane 20)
9 Version spéciale	N	NSF 61 agrément eau
10 CONEXO	C	Puce RFID intégrée pour l'identification électronique et la traçabilité

5 Données techniques

5.1 Fluide

Fluide de service : Convient pour les fluides neutres ou agressifs, sous la forme liquide ou gazeuse respectant les propriétés physiques et chimiques des matériaux du corps et de la membrane.

5.2 Température

Température ambiante :

Matériau du corps de vanne	
PVC-U, gris (code 1)	10 – 50 °C
ABS (code 4)	-10 – 50 °C
PP, renforcé (code 5)	5 – 50 °C
PVDF (code 20)	-10 – 50 °C
Revêtement interne PP-H gris / revêtement externe PP, renforcé (code 71)	5 – 50 °C
Revêtement interne PVDF / revêtement externe PP, renforcé (code 75)	-5 – 50 °C

Température de stockage :

10 – 40 °C

5.3 Pression

Pression de service :

Taille de membrane	DN	Matériaux de membrane	
		Élastomère	PTFE
20	15	0 - 10	0 - 10
	20	0 - 10	0 - 10
	25	0 - 10	0 - 10
25	32	0 - 10	0 - 10
40	40	0 - 10	0 - 10
	50	0 - 10	0 - 10
50	65	0 - 10	0 - 10
80	80	0 - 10	0 - 6
100	100	0 - 10	0 - 6

Toutes les pressions sont données en bars relatifs. Les pressions de service sont déterminées avec la pression de service appliquée en statique vanne fermée d'un côté du siège. L'étanchéité au siège de la vanne et vers l'extérieur est garantie pour les données ci-dessus.

Complément d'informations sur les pressions de service appliquées des 2 côtés ou pour des fluides high purity sur demande.

Taux de pression :

PN 10

Corrélation pression-température :

Matériau du corps de vanne		Température en °C (corps de vanne)											
Matériaux	Code	-10	±0	5	10	20	25	30	40	50	60	70	80
PVC-U	1	-	-	-	10,0	10,0	10,0	8,0	6,0	3,5	1,5	-	-
ABS	4	10,0	10,0	10,0	10,0	10,0	10,0	8,0	6,0	4,0	2,0	-	-
PP	5	-	-	10,0	10,0	10,0	10,0	8,5	7,0	5,5	4,0	2,7	1,5
PP-H	71	-	-	10,0	10,0	10,0	10,0	8,5	7,0	5,5	4,0	2,7	1,5
PVDF	20	10,0	10,0	10,0	10,0	10,0	10,0	9,0	8,0	7,0	6,3	5,4	4,7
PVDF	75	10,0	10,0	10,0	10,0	10,0	10,0	9,0	8,0	7,1	6,3	5,4	4,7

Plages de températures étendues sur demande. Veuillez noter que la température du fluide et la température ambiante s'additionnent et génèrent une température sur le corps qui ne doit pas dépasser les valeurs ci-dessus.

Valeurs du Kv :

MG	DN	Valeurs du Kv
20	15	6,0
	20	10,0
	25	12,0
25	32	20,0
40	40	42,0
	50	46,0
50	65	70,0
80	80	120,0
100	100	189,0

MG = taille de membrane, valeurs du Kv en m³/h

Valeurs du Kv déterminées selon DIN EN 60534, pression d'entrée 5 bar, Δp 1 bar, matériau du corps de vanne PVC-U et membrane en élastomère souple.

Les valeurs du Kv peuvent différer selon les configurations du produit (p. ex. autres matériaux de membrane ou de corps). En général, toutes les membranes sont soumises à l'influence de la pression, de la température, du process et des couples de serrage. C'est pourquoi ces valeurs du Kv peuvent dépasser les limites de tolérance de la norme.

La courbe de valeur Kv (valeur Kv en fonction de la course de la vanne) peut varier en fonction du matériau de la membrane et de la durée d'utilisation.

5.4 Conformité du produit

Directive des Équipements Sous Pression : 2014/68/UE

Denrées alimentaires : FDA*
Règlement (CE) n° 1935/2004
Règlement (CE) n° 10/2011*

EAC : TR CU 010/2011

Eau potable : NSF/ANSI*
* selon la version et/ou les paramètres de fonctionnement

5.5 Matériaux

Matériaux :

Matériau de la membrane	Matériau du joint torique
PTFE	FKM
NBR	EPDM
FKM	FKM
EPDM	EPDM

5.6 Données mécaniques

Protection : IP 65 selon EN 60529

Poids :

Actionneur

MG	Taille d'actionneur	Poids
20	ED	0,30
20	EF	0,35
25	FD	0,40
40	HD	0,60
65	KD	1,00
80	MD	3,80
100	ND	5,10

MG = taille de membrane, poids en kg

Corps de vanne

MG	DN	Embout		Raccord union				Bride
		Code raccordement						
		0, 30	20	7, 7R	33	3M, 3T	78	
20	15	0,12	0,10	0,17	0,24	0,26	0,27	0,67
	20	0,13	0,12	0,21	0,28	0,30	0,36	0,84
	25	0,16	0,14	0,26	0,33	0,38	0,37	1,28
25	32	0,22	0,18	0,40	0,70	0,73	0,63	1,89
40	40	0,50	0,40	0,73	0,83	0,93	1,13	2,36
	50	0,57	0,47	1,00	1,40	1,50	1,60	3,08
50	65	0,92	3,57	-	-	-	-	3,20
80	80	4,00	3,30	-	-	-	-	6,70
100	100	4,40	4,00	-	-	-	-	8,20

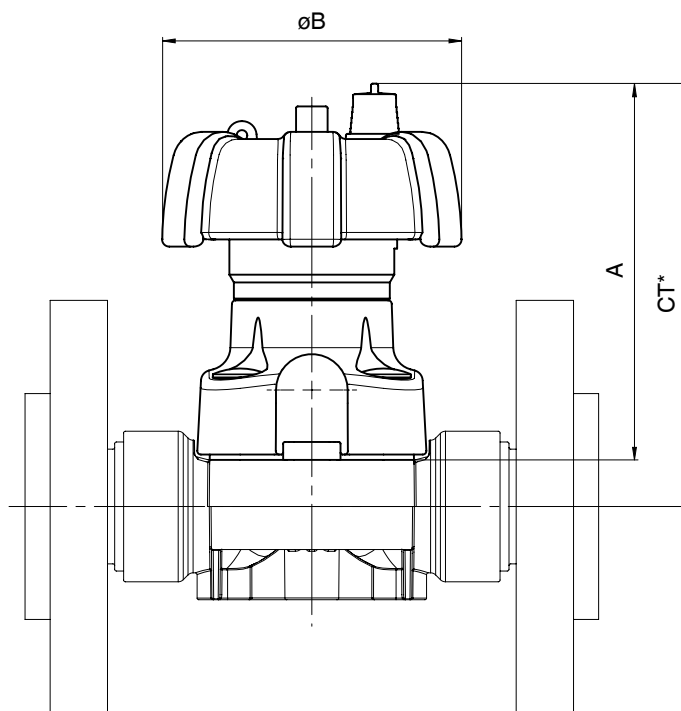
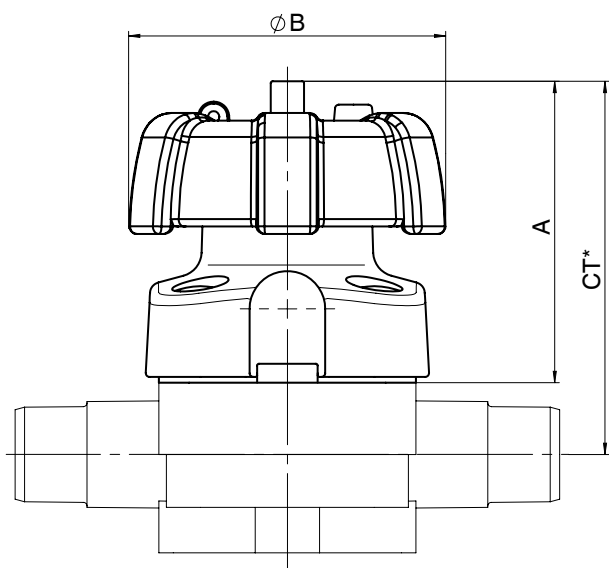
MG = taille de membrane
Poids en kg

Position de montage : Quelconque

Sens du débit : Quelconque

6 Dimensions

6.1 Dimensions de l'actionneur



Taille d'actionneur EF
code raccordement 4, 39

MG	DN	Taille d'actionneur	ØB	A	
				Fonction de commande 0	Fonction de commande L
20	15 - 25	ED	90,0	75,0	83,0
20	15 - 25	EF	90,0	99,0	107,0
25	32	FD	90,0	79,0	87,0
40	40 - 50	HD	114,0	99,0	101,0
50	65	KD	140,0	119,0	122,0
80	80	MD	214,0	167,0	169,0
100	100	ND	214,0	216,0	211,0

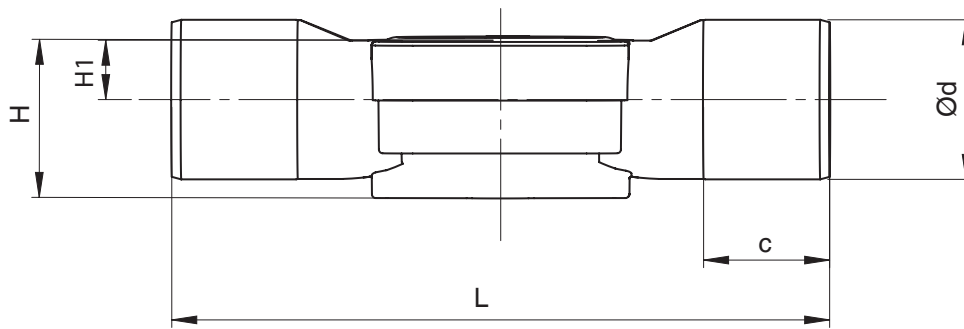
* uniquement pour fonction de commande code L

* CT = A + H1 (voir dimensions du corps)

Dimensions en mm

6.2 Dimensions du corps

6.2.1 Embout DIN/en pouces (code 0, 30)



Type de raccordement embout DIN (code 0)¹⁾, matériau du corps PVC-U (code 1), PP (code 5), PVDF (code 20), revêtement interne/externe (code 71, 75)²⁾

MG	DN	NPS	c			ød	H			H1	L
			Matériau				Matériau				
			1	5, 20	71, 75		1	5, 20	71, 75		
20	15	1/2"	16,0	-	18,0	20,0	36,0	-	36,0	10,0	124,0
	20	3/4"	19,0	-	19,0	25,0	38,0	-	38,0	12,0	144,0
	25	1"	22,0	-	22,0	32,0	39,0	-	39,0	13,0	154,0
25	32	1 1/4"	32,0	-	32,0	40,0	41,0	-	41,0	15,0	174,0
40	40	1 1/2"	35,0	-	26,0	50,0	63,2	-	63,2	23,2	194,0
	50	2"	38,0	-	33,0	63,0	63,2	-	63,2	23,2	224,0
50	65	2 1/2"	46,0	46,0	-	75,0	78,8	78,8	-	38,8	284,0
80	80	3"	51,0	51,0	-	90,0	117,0	117,0	-	62,0	300,0
100	100	4"	61,0	61,0	-	110,0	140,0	140,0	-	75,0	340,0

Type de raccordement embout en pouces (code 30)¹⁾, matériau du corps PVC-U (code 1), ABS (code 4)²⁾

MG	DN	NPS	c	ød	H	H1	L
20	15	1/2"	24,0	21,4	36,0	10,0	141,0
	20	3/4"	27,0	26,7	38,0	12,0	144,0
	25	1"	30,0	33,6	39,0	13,0	154,0
25	32	1 1/4"	33,0	42,2	41,0	15,0	174,0
40	40	1 1/2"	35,0	48,3	63,2	23,2	194,0
	50	2"	40,0	60,3	63,2	23,2	224,0
50	65	2 1/2"	46,0	73,0	78,8	38,8	284,0
80	80	3"	51,0	88,9	117,0	62,0	300,0
100	100	4"	61,0	114,3	140,0	75,0	340,0

Dimensions en mm

MG = taille de membrane

1) Type de raccordement

Code 0 : Embout DIN

Code 30 : Embout - en pouces, à souder ou à coller, selon le matériau du corps

2) Matériau du corps de vanne

Code 1 : PVC-U, gris

Code 4 : ABS

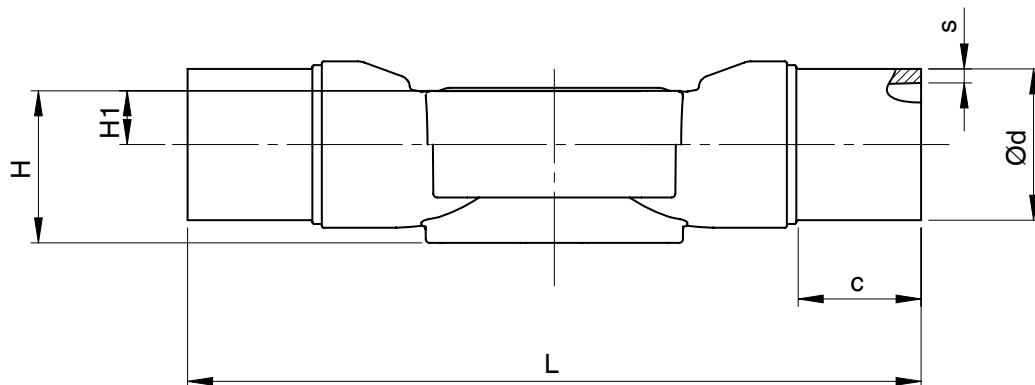
Code 5 : PP, renforcé

Code 20 : PVDF

Code 71 : Revêtement interne PP-H, gris, revêtement externe PP, renforcé

Code 75 : Revêtement interne PVDF / revêtement externe PP, renforcé

6.2.2 Embout IR (code 20)

Type de raccordement embout IR (code 20)¹⁾, matériau du corps revêtement interne/externe (code 71, 75)²⁾

MG	DN	NPS	c	ød	H	H1	L	s	
								Matériau	
								71	75
20	15	1/2"	33,0	20,0	36,0	10,0	154,0	1,9	1,9
	20	3/4"	33,0	25,0	38,0	12,0	154,0	2,3	1,9
	25	1"	33,0	32,0	39,0	13,0	154,0	2,9	2,4
25	32	1¼"	33,0	40,0	41,0	15,0	194,0	3,7	2,4
40	40	1½"	33,0	50,0	63,2	23,2	194,0	4,6	3,0
	50	2"	33,0	63,0	63,2	23,2	224,0	5,8	3,0

Type de raccordement embout IR (code 20)¹⁾, matériau du corps PVDF (code 20)³⁾

MG	DN	NPS	c	ød	H	H1	L	s
50	65	2½"	43,0	75,0	78,8	38,8	284,0	3,6
80	80	3"	51,0	90,0	117,0	62,0	300,0	4,3
100	100	4"	59,0	110,0	140,0	75,0	340,0	5,3

Dimensions en mm

MG = taille de membrane

1) Type de raccordement

Code 20 : Embout mâle à souder bout à bout (IR)

2) Matériau du corps de vanne

Code 71 : Revêtement interne PP-H, gris, revêtement externe PP, renforcé

Code 75 : Revêtement interne PVDF / revêtement externe PP, renforcé

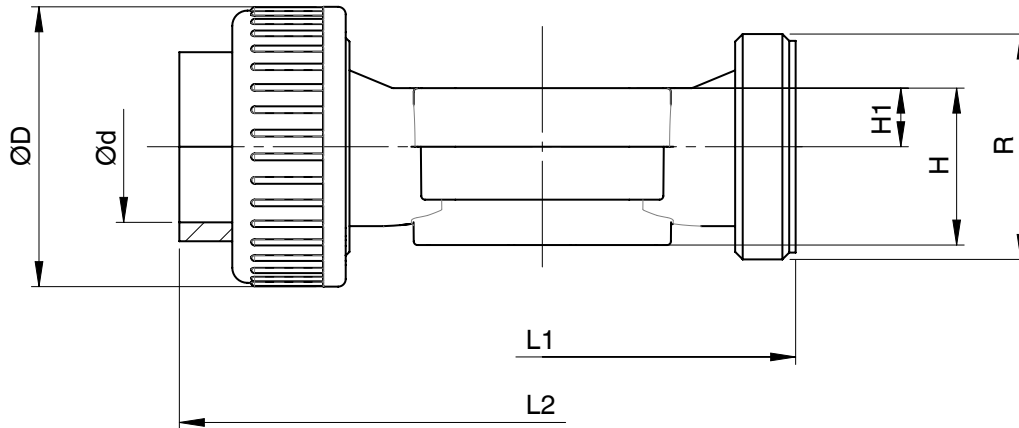
3) Matériau du corps de vanne

Code 20 : PVDF

Code 71 : Revêtement interne PP-H, gris, revêtement externe PP, renforcé

Code 75 : Revêtement interne PVDF / revêtement externe PP, renforcé

6.2.3 Raccord union DIN (code 7)



Type de raccordement raccord union (code 7) ¹⁾, matériau du corps PVC-U (code 1), ABS (code 4), revêtement interne/externe (code 71, 75) ²⁾, tailles de membrane 20 – 40

MG	DN	NPS	ød	øD	H	H1	L1	L2				R
								Matériau				
								1	4	71	75	
20	15	1/2"	20,0	43,0	36,0	10,0	108,0	146,0	150,0	143,0	146,0	G 1
	20	3/4"	25,0	53,0	38,0	12,0	108,0	152,0	156,0	146,0	150,0	G 1¼
	25	1"	32,0	60,0	39,0	13,0	116,0	166,0	170,0	158,0	162,0	G 1½
25	32	1¼"	40,0	74,0	41,0	15,0	134,0	192,0	196,0	181,0	184,0	G 2
40	40	1½"	50,0	83,0	63,2	23,2	154,0	222,0	222,0	207,0	210,0	G 2¼
	50	2"	63,0	103,0	63,2	23,2	184,0	266,0	266,0	245,0	248,0	G 2¾

Dimensions en mm

MG = taille de membrane

1) **Type de raccordement**

Code 7 : Raccord union avec collet à coller (embout femelle) - suivant DIN

2) **Matériau du corps de vanne**

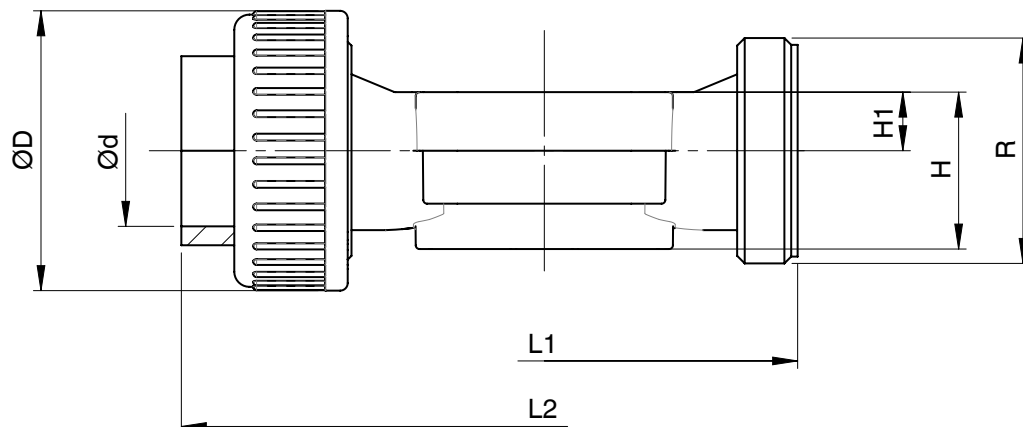
Code 1 : PVC-U, gris

Code 4 : ABS

Code 71 : Revêtement interne PP-H, gris, revêtement externe PP, renforcé

Code 75 : Revêtement interne PVDF / revêtement externe PP, renforcé

6.2.4 Raccord union en pouces (code 33, 3M, 3T)



Type de raccordement raccord union en pouces (code 33, 3M, 3T)¹⁾, matériau du corps PVC-U (code 1)²⁾, tailles de membrane 20 - 40

MG	DN	NPS	ød			øD		H	H1	L1	L2			R	
			Type de raccordement								Type de raccordement				
			33	3M	3T	33, 3M	3T				33	3M	3T	33, 3M	3T
20	15	1/2"	21,4	21,4	22,0	43,0	53,0 *	36,0	10,0	108,0	146,0	158,0	152,0	G 1	G 1 1/4 *
	20	3/4"	26,8	26,7	26,0	53,0	53,0	38,0	12,0	108,0	152,0	164,0	152,0	G 1 1/4	G 1 1/4
	25	1"	33,6	33,5	32,0	60,0	60,0	39,0	13,0	116,0	166,0	180,0	166,0	G 1 1/2	G 1 1/2
25	32	1 1/4"	42,3	42,2	38,0	74,0	74,0	41,0	15,0	134,0	192,0	204,0	192,0	G 2	G 2
40	40	1 1/2"	48,3	48,3	48,0	83,0	83,0	63,2	23,2	154,0	222,0	230,0	222,0	G 2 1/4	G 2 1/4
	50	2"	60,4	60,4	60,0	103,0	103,0	63,2	23,2	184,0	264,0	266,0	266,0	G 2 3/4	G 2 3/4

Type de raccordement embout BS (code 33)¹⁾, matériau du corps ABS (code 4)²⁾

MG	DN	NPS	ød	øD	H	H1	L1	L2	R
20	15	1/2"	21,4	43,0	36,0	10,0	108,0	150,0	G 1
	20	3/4"	26,8	53,0	38,0	12,0	108,0	156,0	G 1 1/4
	25	1"	33,6	60,0	39,0	13,0	116,0	170,0	G 1 1/2
25	32	1 1/4"	42,3	74,0	41,0	15,0	134,0	198,0	G 2
40	40	1 1/2"	48,3	83,0	63,2	23,2	154,0	220,0	G 2 1/4
	50	2"	60,4	103,0	63,2	23,2	184,0	264,0	G 2 3/4

Dimensions en mm

MG = taille de membrane

* Le collet nécessite un corps de vanne en DN 20

1) Type de raccordement

Code 33 : Raccord union avec collet à coller en pouces - BS (embout femelle)

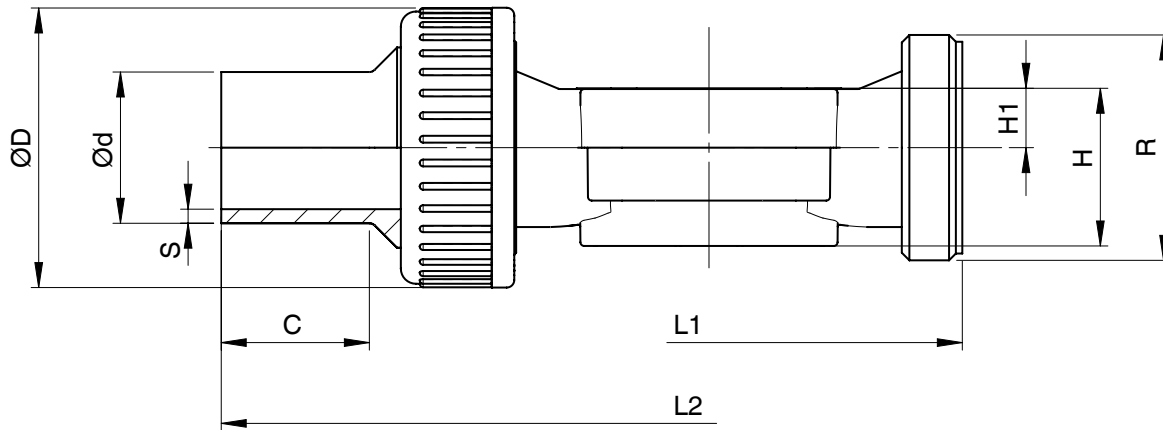
Code 3M : Raccord union avec collet à coller en pouces - suivant ASTM (embout femelle)

Code 3T : Raccord union avec collet à coller suivant norme JIS (embout femelle)

2) Matériau du corps de vanne

Code 1 : PVC-U, gris

Code 4 : ABS

6.2.5 Raccord union DIN (code 78)

Type de raccordement raccord union DIN, soudage bout à bout IR (code 78)¹⁾, matériau du corps revêtement interne/externe (code 71, 75)²⁾

MG	DN	NPS	c	ød	øD	H	H1	L1	L2	R	s	
											Matériau	
											71	75
20	15	1/2"	36,0	20,0	43,0	36,0	10,0	108,0	214,0	G 1	1,9	1,9
	20	3/4"	37,0	25,0	53,0	38,0	12,0	108,0	220,0	G 1¼	2,3	1,9
	25	1"	39,0	32,0	60,0	39,0	13,0	116,0	234,0	G 1½	2,9	2,4
25	32	1¼"	39,0	40,0	74,0	41,0	15,0	134,0	258,0	G 2	3,7	2,4
40	40	1½"	43,0	50,0	83,0	63,2	23,2	154,0	284,0	G 2¼	4,6	3,0
	50	2"	43,0	63,0	103,0	63,2	23,2	184,0	320,0	G 2¾	5,8	3,0

Dimensions en mm

MG = taille de membrane

1) **Type de raccordement**

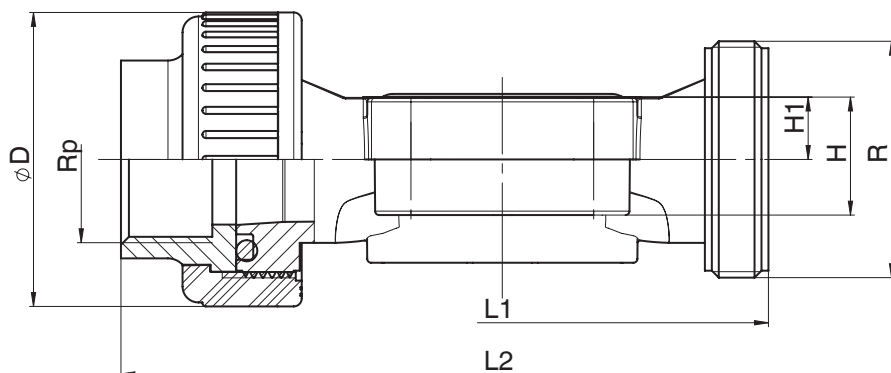
Code 78 : Raccord union à souder bout à bout (IR) - suivant DIN

2) **Matériau du corps de vanne**

Code 71 : Revêtement interne PP-H, gris, revêtement externe PP, renforcé

Code 75 : Revêtement interne PVDF / revêtement externe PP, renforcé

6.2.6 Raccord union Rp (code 7R)



Type de raccordement raccord union Rp (code 7R)¹⁾, matériau du corps PVC-U (code 1)²⁾

MG	DN	NPS	ϕD	H	H1	L1	L2	R	Rp
20	15	1/2"	43,0	36,0	10,0	108,0	146,0	G 1	1/2
	20	3/4"	53,0	38,0	12,0	108,0	152,0	G 1¼	3/4
	25	1"	60,0	39,0	13,0	116,0	166,0	G 1½	1
25	32	1¼"	74,0	41,0	15,0	134,0	192,0	G 2	1¼
40	40	1½"	83,0	63,2	23,2	154,0	222,0	G 2¼	1½
	50	2"	103,0	63,2	23,2	184,0	266,0	G 2¾	2

Dimensions en mm

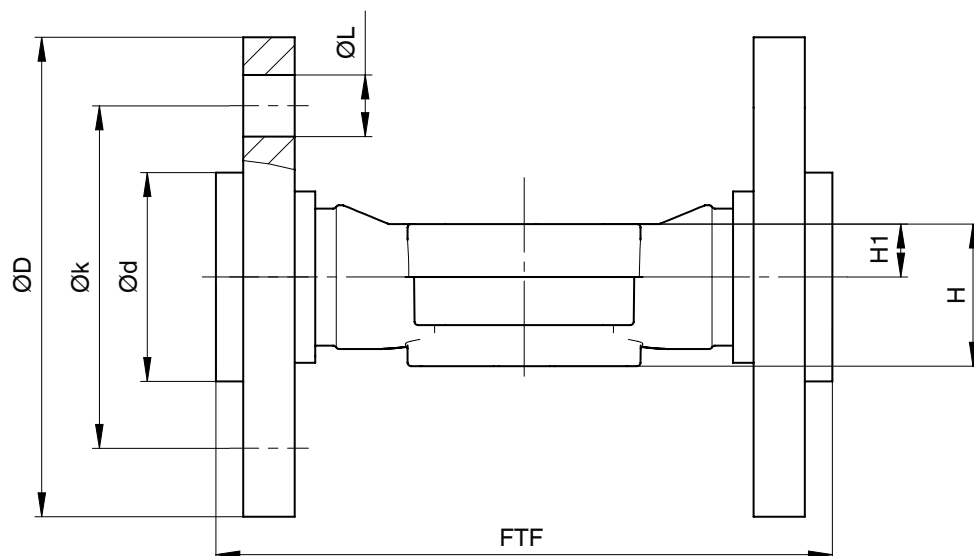
MG = taille de membrane

1) **Type de raccordement**

Code 7R : Raccord union avec collet (orifice taraudé Rp) - suivant DIN

2) **Matériau du corps de vanne**

Code 1 : PVC-U, gris

6.2.7 Bride EN (code 4)Type de raccordement bride EN (code 4)¹⁾, matériau du corps PVC-U (code 1)²⁾

MG	DN	NPS	ød	øD	FTF	H	H1	øk	øL	n
20	15	1/2"	34,0	95,0	130,0	36,0	10,0	65,0	14,0	4
	20	3/4"	41,0	105,0	150,0	38,0	12,0	75,0	14,0	4
	25	1"	50,0	115,0	160,0	39,0	13,0	85,0	14,0	4
25	32	1¼"	61,0	140,0	180,0	41,0	15,0	100,0	18,0	4
40	40	1½"	73,0	150,0	200,0	63,2	23,2	110,0	18,0	4
	50	2"	90,0	165,0	230,0	63,2	23,2	125,0	18,0	4
50	65	2½"	106,0	185,0	290,0	78,8	38,8	145,0	18,0	4
80	80	3"	125,0	200,0	310,0	117,0	62,0	160,0	18,0	8
100	100	4"	150,0	220,0	350,0	140,0	75,0	180,0	18,0	8

Type de raccordement bride EN (code 4)¹⁾, matériaux du corps PP (code 5), PVDF (code 20)²⁾

MG	DN	NPS	ød		øD	FTF	H	H1	øk	øL	n
			Matériau								
			5	20							
50	65	2½"	122,0	120,0	185,0	290,0	78,8	38,8	145,0	18,0	4
80	80	3"	138,0	125,0	200,0	310,0	117,0	62,0	160,0	18,0	8
100	100	4"	158,0	150,0	220,0	350,0	140,0	75,0	180,0	18,0	8

Dimensions en mm

MG = taille de membrane

n = nombre de vis

1) **Type de raccordement**

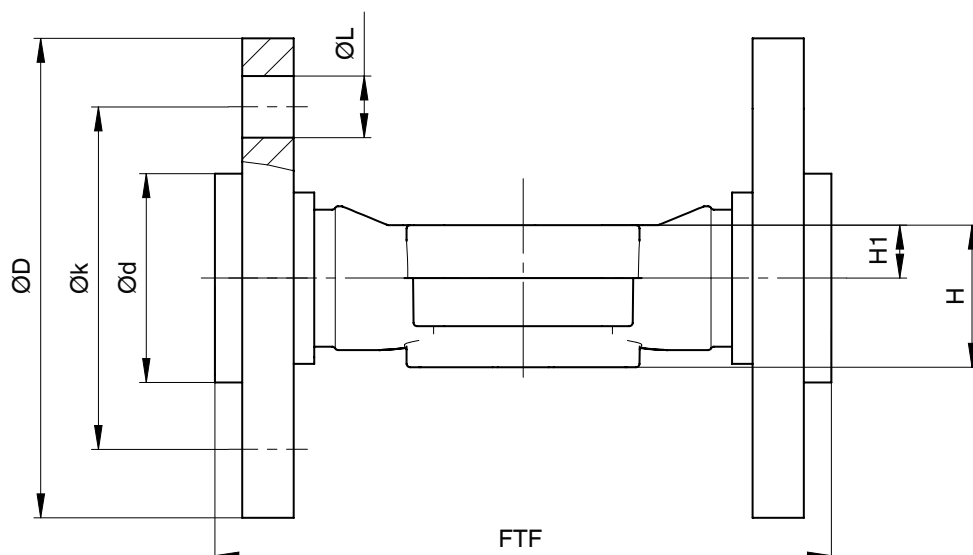
Code 4 : Bride EN 1092, PN 10, forme B, dimensions face-à-face FAF EN 558 série 1, ISO 5752, série de base 1

2) **Matériau du corps de vanne**

Code 1 : PVC-U, gris

Code 5 : PP, renforcé

Code 20 : PVDF



Type de raccordement bride EN (code 4)¹⁾, matériau du corps revêtement interne/externe (code 71, 75)²⁾

MG	DN	NPS	ød	øD	FTF	H	H1	øk	øL	n
20	15	1/2"	45,0	95,0	130,0	36,0	10,0	65,0	14,0	4
	20	3/4"	58,0	105,0	150,0	38,0	12,0	75,0	14,0	4
	25	1"	68,0	115,0	160,0	39,0	13,0	85,0	14,0	4
25	32	1¼"	78,0	140,0	180,0	41,0	15,0	100,0	18,0	4
40	40	1½"	88,0	150,0	200,0	63,2	23,2	110,0	18,0	4
	50	2"	102,0	165,0	230,0	63,2	23,2	125,0	18,0	4

Dimensions en mm

MG = taille de membrane

n = nombre de vis

1) **Type de raccordement**

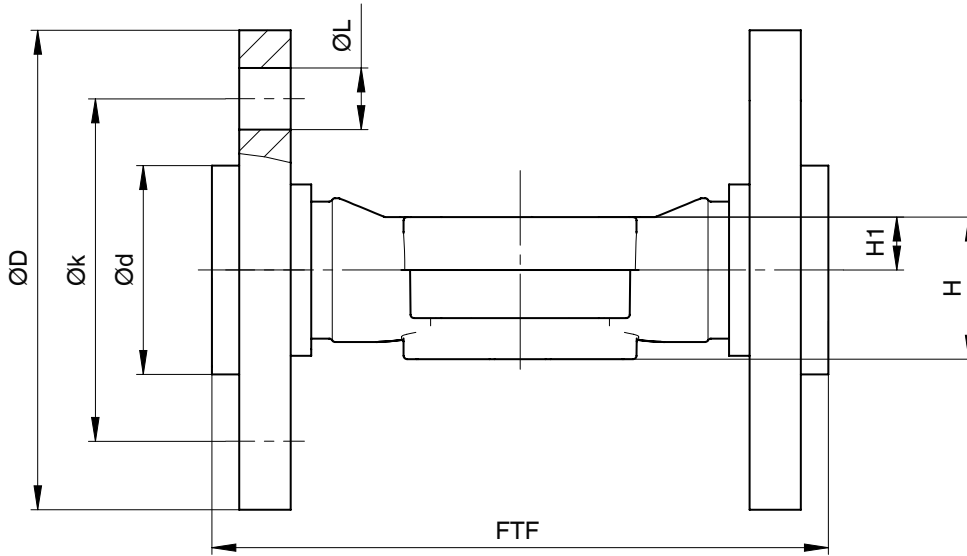
Code 4 : Bride EN 1092, PN 10, forme B, dimensions face-à-face FAF EN 558 série 1, ISO 5752, série de base 1

2) **Matériau du corps de vanne**

Code 71 : Revêtement interne PP-H, gris, revêtement externe PP, renforcé

Code 75 : Revêtement interne PVDF / revêtement externe PP, renforcé

6.2.8 Bride ANSI Class (code 39)



Type de raccordement bride ANSI (code 39)¹⁾, matériau du corps PVC-U (code 1)²⁾

MG	DN	NPS	ød	øD	FTF	H	H1	øk	øL	n
20	15	1/2"	34,0	95,0	130,0	36,0	10,0	60,0	16,0	4
	20	3/4"	41,0	105,0	150,0	38,0	12,0	70,0	16,0	4
	25	1"	50,0	115,0	160,0	39,0	13,0	79,0	16,0	4
25	32	1¼"	61,0	140,0	180,0	41,0	15,0	89,0	16,0	4
40	40	1½"	73,0	150,0	200,0	63,2	23,2	98,0	16,0	4
	50	2"	90,0	165,0	230,0	63,2	23,2	121,0	19,0	4
50	65	2½"	106,0	185,0	290,0	78,8	38,8	140,0	19,0	4
80	80	3"	125,0	200,0	310,0	117,0	62,0	152,0	19,0	4
100	100	4"	150,0	229,0	350,0	140,0	75,0	190,0	19,0	8

Type de raccordement bride ANSI (code 39)¹⁾, matériau du corps PP (code 5), PVDF (code 20)²⁾

MG	DN	NPS	ød		øD	FTF	H	H1	øk	øL	n
			Matériau								
			5	20							
50	65	2½"	122,0	120,0	185,0	290,0	78,8	38,8	140,0	19,0	4
80	80	3"	133,0	125,0	200,0	310,0	117,0	62,0	152,0	19,0	4
100	100	4"	158,0	150,0	229,0	350,0	140,0	75,0	190,0	19,0	8

Dimensions en mm

MG = taille de membrane

n = nombre de vis

1) **Type de raccordement**

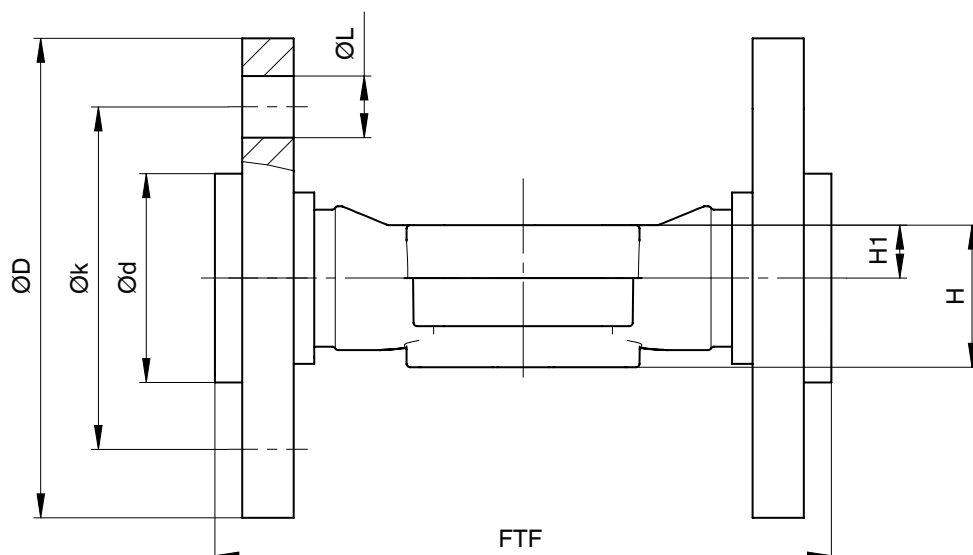
Code 39 : Bride ANSI Class 125/150 RF, dimensions face-à-face FAF EN 558 série 1, ISO 5752, série de base 1, dimensions uniquement pour forme de corps D

2) **Matériau du corps de vanne**

Code 1 : PVC-U, gris

Code 5 : PP, renforcé

Code 20 : PVDF



Type de raccordement bride ANSI (code 39)¹⁾, matériau du corps revêtement interne/externe (code 71, 75)²⁾

Taille de membrane	DN	NPS	ød	øD	FTF	H	H1	øk	øL	n
20	15	1/2"	45,0	95,0	130,0	36,0	10,0	60,0	16,0	4
	20	3/4"	54,0	105,0	150,0	38,0	12,0	70,0	16,0	4
	25	1"	63,0	115,0	160,0	39,0	13,0	79,0	16,0	4
25	32	1¼"	73,0	140,0	180,0	41,0	15,0	89,0	16,0	4
40	40	1½"	82,0	150,0	200,0	63,2	23,2	98,0	16,0	4
	50	2"	102,0	165,0	230,0	63,2	23,2	121,0	19,0	4

Dimensions en mm

MG = taille de membrane

n = nombre de vis

1) **Type de raccordement**

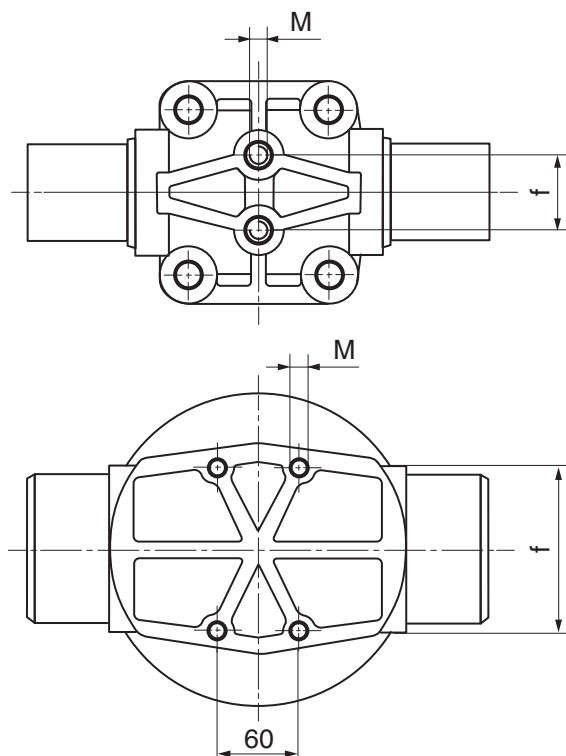
Code 39 : Bride ANSI Class 125/150 RF, dimensions face-à-face FAF EN 558 série 1, ISO 5752, série de base 1, dimensions uniquement pour forme de corps D

2) **Matériau du corps de vanne**

Code 71 : Revêtement interne PP-H, gris, revêtement externe PP, renforcé

Code 75 : Revêtement interne PVDF / revêtement externe PP, renforcé

6.3 Points de fixation du corps de vanne



MG	DN	M code raccordement 0, 4, 7, 7R, 20, 33, 39, 3M, 3T, 78	M code raccordement 30	f
20	15 - 25	M6	M6 *	25,0
25	32	M6	M6 *	25,0
40	40 - 50	M8	M8 *	44,5
50	65	M8	M8 *	44,5
80	80	M12	1/2" **	100,0
100	100	M10	3/4" **	120,0

Dimensions en mm, MG = taille de membrane

* filetage en pouces sur demande

** filetage métrique sur demande

7 Livraison

- Vérifier dès la réception que la marchandise est complète et intacte.

Le bon fonctionnement du produit a été contrôlé en usine. Le détail de la marchandise figure sur les documents d'expédition et la version est indiquée par la référence de commande.

8 Transport

1. Le produit doit être transporté avec des moyens de transport adaptés. Il ne doit pas tomber et doit être manipulé avec précaution.
2. Après l'installation, éliminer les matériaux d'emballage de transport conformément aux prescriptions de mise au rebut / de protection de l'environnement.

9 Stockage

1. Stocker le produit protégé de la poussière, au sec et dans l'emballage d'origine.
2. Éviter les UV et les rayons solaires directs.
3. Ne pas dépasser la température maximum de stockage (voir chapitre « Données techniques »).
4. Ne pas stocker de solvants, produits chimiques, acides, carburants et produits similaires dans le même local que des produits GEMÜ et leurs pièces détachées.

10 Montage sur la tuyauterie

10.1 Préparatifs pour le montage

AVERTISSEMENT

Robinetteries sous pression !

- ▶ Risque de blessures extrêmement graves ou danger de mort
- Mettre l'installation hors pression.
- Vidanger entièrement l'installation.

AVERTISSEMENT



Produits chimiques corrosifs !

- ▶ Risque de brûlure par des acides
- Porter un équipement de protection adéquat.
- Vidanger entièrement l'installation.

ATTENTION



Éléments d'installation chauds !

- ▶ Risques de brûlures
- N'intervenir que sur une installation que l'on a laissé refroidir.

ATTENTION

Dépassement de la pression maximale admissible !

- ▶ Endommagement du produit
- Prévoir des mesures de protection contre les dépassements de la pression maximale admissible provoqués par d'éventuels pics de pression (coups de bélier).

ATTENTION

Utilisation comme marche pour monter !

- ▶ Endommagement du produit
- ▶ Risque de dérapage
- Sélectionner le lieu d'installation de manière à ce que le produit ne puisse pas être utilisé comme support pour monter.
- Ne pas utiliser le produit comme marche ou comme support pour monter.

AVIS

Compatibilité du produit !

- ▶ Le produit doit convenir aux conditions d'utilisation du système de tuyauterie (fluide, concentration du fluide, température et pression), ainsi qu'aux conditions ambiantes du site.

AVIS

Outillage !

- ▶ L'outillage requis pour l'installation et le montage n'est pas fourni.
- Utiliser un outillage adapté, fonctionnant correctement et sûr.

1. S'assurer que le produit convient bien au cas d'application prévu.
2. Contrôler les données techniques du produit et des matériaux.
3. Tenir à disposition l'outillage adéquat.
4. Utiliser l'équipement de protection adéquat conformément aux règlements de l'exploitant de l'installation.
5. Respecter les prescriptions correspondantes pour le raccordement.
6. Confier les travaux de montage au personnel qualifié et formé.
7. Mettre l'installation ou une partie de l'installation hors service.
8. Prévenir toute remise en service de l'installation ou d'une partie de l'installation.
9. Mettre l'installation ou une partie de l'installation hors pression.
10. Vidanger entièrement l'installation ou une partie de l'installation, et la laisser refroidir jusqu'à ce qu'elle atteigne une température inférieure à la température d'évaporation du fluide et que tout risque de brûlure soit exclu.
11. Décontaminer l'installation ou une partie de l'installation de manière appropriée, la rincer et la ventiler.
12. Poser la tuyauterie de manière à protéger le produit des contraintes de compression et de flexion ainsi que des vibrations et des tensions.
13. Monter le produit uniquement entre des tuyaux alignés et adaptés les uns aux autres (voir les chapitres ci-après).
14. Respecter le sens du débit (voir chapitre « Sens du débit »).
15. Respecter la position de montage voir chapitre « Position de montage »).

10.2 Montage avec des embouts à souder

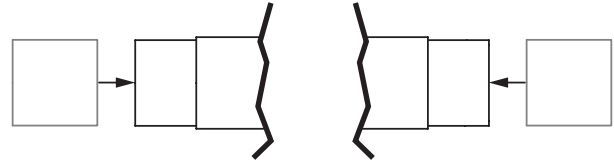


Fig. 1: Embout à souder

1. Procéder aux préparatifs pour le montage (voir chapitre « Préparatifs pour le montage »).
2. Respecter les normes techniques de soudage.
3. Démontez l'actionneur avec la membrane avant de souder le corps de vanne (voir chapitre « Démontage de l'actionneur »).
4. Souder le corps du produit dans la tuyauterie.
5. Laisser refroidir les embouts à souder.
6. Remonter l'actionneur et la membrane sur le corps de vanne (voir chapitre « Montage de l'actionneur »).
7. Remettre en place et en fonction tous les dispositifs de sécurité et de protection.
8. Rincer l'installation.

10.3 Installation avec raccord union

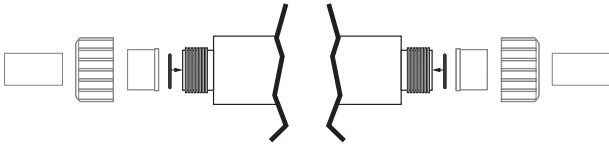


Fig. 2: Raccord union à coller / souder en emboîture

AVIS

- ▶ La colle n'est pas fournie.
- Utiliser uniquement de la colle adaptée !

1. Tenir la colle à disposition.
2. Procéder aux opérations de préparation du montage (voir chapitre « Opérations de préparation du montage »).
3. Respecter les normes techniques de soudage.
4. Visser les raccords unions dans le tube conformément aux normes applicables.
5. Dévisser l'écrou d'accouplement du corps GEMÜ R677.
6. Le cas échéant, réutiliser le joint torique.
7. Placer l'écrou d'accouplement sur la tuyauterie.
8. Relier le collet par collage / soudage à la tuyauterie.
9. Revisser l'écrou d'accouplement sur le corps GEMÜ R677.
10. Relier également le corps GEMÜ R677 à la tuyauterie de l'autre côté.
11. Remettre en place ou en fonction tous les dispositifs de sécurité et de protection.

10.4 Montage avec des raccords à brides

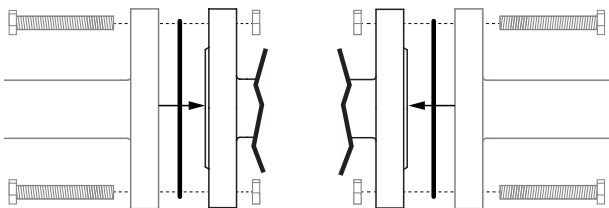


Fig. 3: Raccord à bride

AVIS

Produit d'étanchéité !

- ▶ Le produit d'étanchéité n'est pas fourni.
- Utiliser uniquement un produit d'étanchéité adapté.

AVIS

Raccords !

- ▶ Les raccords ne sont pas fournis.
 - Utiliser uniquement des raccords en matériaux autorisés.
 - Respecter le couple de serrage admissible des vis.
1. Tenir à disposition le produit d'étanchéité.
 2. Procéder aux préparatifs pour le montage (voir chapitre « Préparatifs pour le montage »).
 3. Veiller à ce que les emplacements des joints et les brides de raccordement soient propres et intacts.
 4. Ajuster soigneusement les brides avant le vissage.
 5. Coincer le produit au centre entre les tuyauteries au moyen de brides.
 6. Centrer les joints.
 7. Relier les brides de la vanne et de la tuyauterie avec un produit d'étanchéité adapté et les vis correspondantes.
 8. Utiliser tous les orifices des brides.
 9. Serrer les vis alternativement et en croix.
 10. Remettre en place et en fonction tous les dispositifs de sécurité et de protection.

10.5 Montage avec des embouts mâles à coller

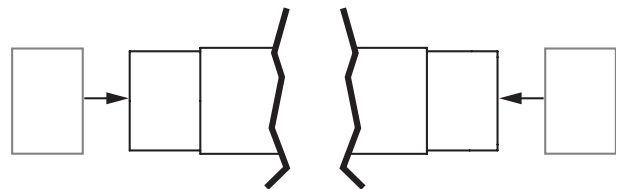


Fig. 4: Embouts mâles à coller

AVIS

- ▶ La colle n'est pas fournie.
 - Utiliser uniquement de la colle adaptée !
1. Procéder aux opérations de préparation du montage (voir chapitre « Opérations de préparation du montage »).
 2. Appliquer de la colle sur la face extérieure des embouts du corps de vanne et sur la face intérieure de la tuyauterie en respectant les indications du fabricant de colle.
 3. Relier le corps du produit à la tuyauterie.
 4. Remettre en place et en fonction tous les dispositifs de sécurité et de protection.

10.6 Après l'installation

AVIS

Les membranes se tassent au fil du temps !

- ▶ Fuites
 - Après le démontage/montage du produit, vérifier le serrage des vis et des écrous du côté du corps et les resserrer si nécessaire.
 - Resserrer les vis et les écrous au plus tard après la première procédure de stérilisation.
- Remettre en place et en fonction tous les dispositifs de sécurité et de protection.

11 Mise en service

⚠️ AVERTISSEMENT



Produits chimiques corrosifs !

- ▶ Risque de brûlure par des acides
- Porter un équipement de protection adéquat.
- Vidanger entièrement l'installation.

⚠️ ATTENTION

Fuite !

- ▶ Fuite de substances toxiques.
- Prévoir des mesures de protection contre les dépassements de la pression maximale admissible provoqués par d'éventuels pics de pression (coups de bélier).

AVIS

Avant le nettoyage ou la mise en service de l'installation :

- Contrôler l'étanchéité et le fonctionnement de la vanne (fermer la vanne et la rouvrir).
- Dans le cas des installations neuves et à l'issue de réparations, rincer le système de tuyauteries après avoir ouvert complètement la vanne (afin d'éliminer toute substance étrangère nocive).

⚠️ ATTENTION

Produit de nettoyage !

- ▶ Endommagement du produit GEMÜ.
- L'exploitant de l'installation est responsable du choix du produit de nettoyage et de l'exécution de la procédure.

AVIS

Les membranes se tassent au fil du temps !

- ▶ Fuites
- Après le démontage/montage du produit, vérifier le serrage des vis et des écrous du côté du corps et les resserrer si nécessaire.
- Resserrer les vis et les écrous au plus tard après la première procédure de stérilisation.

12 Commande

⚠️ ATTENTION



Volant chaud durant l'utilisation !

- ▶ Risques de brûlures
- Actionner le volant uniquement avec des gants de protection.

Indicateur optique de position



Vanne ouverte

Vanne fermée

Blocage du volant GEMÜ 677 (en option)



Verrouiller le volant :

Insérer la clé dans la serrure (flèche), appuyer vers le bas et tourner vers la gauche pour verrouiller. On peut ôter la clé.

Déverrouiller le volant :

Insérer la clé dans la serrure (flèche) et tourner vers la droite pour déverrouiller. On ne peut pas ôter la clé.

13 Dépannage

Erreur	Cause possible	Dépannage
Le produit ne s'ouvre pas ou pas complètement	Montage incorrect de la membrane d'étanchéité	Démonter l'actionneur, contrôler le montage de la membrane, remplacer la membrane d'étanchéité le cas échéant
	Actionneur défectueux	Remplacer l'actionneur
Le produit n'est pas étanche en ligne (il ne se ferme pas ou pas complètement)	Pression de service trop élevée	Utiliser le produit à la pression de service indiquée sur la fiche technique
	Corps de vanne non étanche, voire endommagé	Contrôler l'intégrité du corps de vanne, le remplacer le cas échéant
Le produit n'est pas étanche en ligne (il ne se ferme pas ou pas complètement)	Corps étranger entre membrane d'étanchéité et corps de vanne	Démonter l'actionneur, enlever le corps étranger, vérifier l'absence de dommages sur la membrane d'étanchéité et le corps de vanne, remplacer l'actionneur le cas échéant
	Membrane d'étanchéité défectueuse	Contrôler l'intégrité de la membrane d'étanchéité, la remplacer le cas échéant
Le produit n'est pas étanche entre l'actionneur et le corps de vanne	Montage incorrect de la membrane d'étanchéité	Démonter l'actionneur, contrôler le montage de la membrane, remplacer la membrane d'étanchéité le cas échéant
	Vis desserrées entre corps de vanne et actionneur	Serrer les vis entre corps de vanne et actionneur
	Membrane d'étanchéité défectueuse	Contrôler l'intégrité de la membrane d'étanchéité, la remplacer le cas échéant
	Actionneur / corps de vanne endommagé	Remplacer l'actionneur / le corps de vanne
Liaison corps de vanne - tuyauterie non étanche	Montage non conforme	Contrôler le montage du corps de vanne sur la tuyauterie
	Raccords à visser / vis desserrés	Serrer les raccords à visser / les vis
	Produit d'étanchéité défectueux	Remplacer le produit d'étanchéité
Corps de vanne du produit GEMÜ non étanche	Corps de vanne du produit GEMÜ défectueux ou corrodé	Contrôler l'intégrité du corps de vanne du produit GEMÜ, le remplacer si nécessaire
Impossible de tourner le volant	Actionneur défectueux	Remplacer l'actionneur

14 Inspection et entretien

14.1 Démontage de l'actionneur

1. Mettre l'actionneur **A** en position d'ouverture.
2. Desserrer en croix les éléments de fixation entre l'actionneur **A** et le corps de vanne **1** et les retirer.
3. Enlever l'actionneur **A** du corps de vanne **1**.
4. Mettre l'actionneur **A** en position de fermeture.
5. Nettoyer toutes les pièces pour en retirer les saletés (en veillant à ne pas endommager les pièces).
6. Vérifier l'absence de dommages sur toutes les pièces, les remplacer si nécessaire (utiliser uniquement des pièces d'origine GEMÜ).

14.2 Démontage de la membrane

1. Démontez l'actionneur **A** (voir chapitre « Démontage de l'actionneur »).
2. Dévisser la membrane.
 - ⇒ Attention : En fonction de la version, il se peut que le sabot tombe.
3. Nettoyer toutes les pièces pour en retirer les saletés (en veillant à ne pas endommager les pièces).
4. Vérifier l'absence de dommages sur toutes les pièces, les remplacer si nécessaire (utiliser uniquement des pièces d'origine GEMÜ).

14.3 Montage de la membrane

AVIS

- ▶ Installer la membrane adaptée au produit (convenant au fluide et à sa concentration, à la température et à la pression). La membrane d'étanchéité est une pièce d'usure. Contrôler son état technique et son fonctionnement avant la mise en service et pendant toute la durée d'utilisation du produit. Définir les intervalles de contrôle en fonction des conditions d'exploitation et/ou des réglementations et prescriptions valables pour le cas d'utilisation et assurer l'exécution régulière des contrôles.

AVIS

- ▶ Si la membrane n'est pas vissée assez profondément dans l'adaptateur, la force de fermeture s'applique alors directement sur l'insert de la membrane, sans passer par le sabot. Ceci provoque des dommages et une défaillance prématurée de la membrane ainsi qu'une fuite du produit. Si la membrane est vissée trop profondément, une étanchéité parfaite ne peut plus être assurée au niveau du siège de la vanne. Dans ce cas, le bon fonctionnement du produit n'est plus assuré.

AVIS

- ▶ Les membranes mal installées provoquent un défaut d'étanchéité au niveau du produit et une fuite de fluide. Si tel est le cas, démonter la membrane, vérifier la vanne complète et la membrane, puis les remonter en suivant les instructions ci-dessus.

AVIS

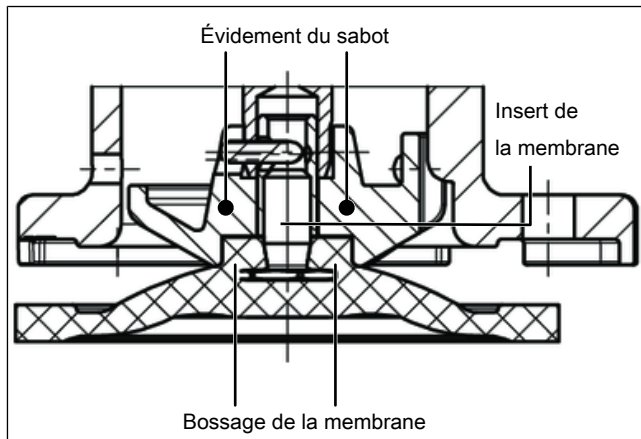
Tailles de membrane 8 et 100 :

- ▶ Le sabot est solidaire de l'actionneur.



Sabot et bride de l'actionneur vus de dessous.

14.3.1 Montage de la membrane concave



1. Mettre l'actionneur **A** en position de fermeture.
2. Vérifier que le sabot se trouve bien dans les guides.
3. Visser la nouvelle membrane à la main dans le sabot.
4. Vérifier que le bossage de la membrane se trouve bien dans l'évidement du sabot.
5. En cas de difficultés lors de la mise en place, contrôler le filetage et remplacer les pièces endommagées.
6. Lorsqu'une nette résistance devient sensible, dévisser la membrane jusqu'à ce que ses orifices de vissage soient alignés sur ceux de l'actionneur.
7. Orienter parallèlement la surface d'appui du sabot et de la membrane.

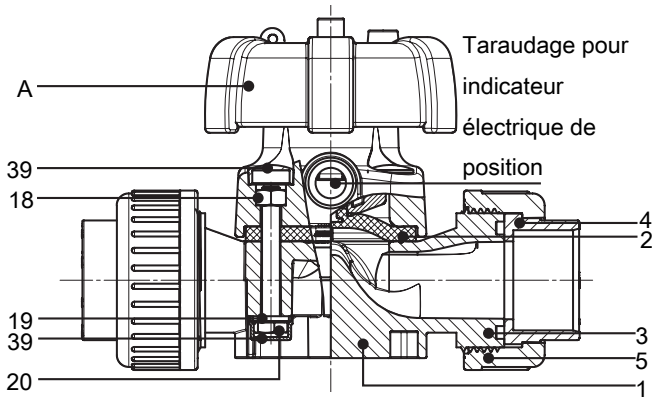
14.4 Montage de l'actionneur

AVIS

Les membranes se tassent au fil du temps !

- ▶ Fuites
 - Après le démontage/montage du produit, vérifier le serrage des vis et des écrous du côté du corps et les resserrer si nécessaire.
 - Resserrer les vis et les écrous au plus tard après la première procédure de stérilisation.
1. Mettre l'actionneur **A** en position d'ouverture.
 2. Poser l'actionneur **A**, membrane en place, sur le corps de vanne **1**.
 3. Serrer les vis, rondelles et écrous à la main.
 - ⇒ Les éléments de fixation peuvent varier en fonction de la taille de membrane et/ou de la version du corps de vanne.
 4. Mettre l'actionneur **A** en position de fermeture.
 5. Ouvrir l'actionneur **A** d'environ 50 %.
 6. Serrer alternativement et en croix les vis avec les écrous.
 7. Veiller à une compression homogène de la membrane (environ 10 à 15 %).
 - ⇒ La compression homogène se remarque au renflement homogène à l'extérieur.
 - Attention :** dans le cas de la membrane code 5M (membrane convexe), la feuille PTFE et la membrane d'appui EPDM doivent toucher le corps de vanne en position plane et parallèle.
 8. Vérifier l'étanchéité et le fonctionnement de la vanne complètement assemblée.

14.5 Vue en coupe et pièces détachées



Repère	Désignation	Désignation de commande
1	Corps de vanne	B690
3	Joint torique	
4	Collet	
5	Écrou d'accouplement	
2	Membrane	R690...M...
18	Vis	R677...S30
19	Rondelle	
20	Écrou	
39	Cache	
A	Actionneur	A677

15 Mise au rebut

1. Tenir compte des adhérences résiduelles et des émanations gazeuses des fluides infiltrés.
2. Toutes les pièces doivent être éliminées dans le respect des prescriptions de mise au rebut / de protection de l'environnement.

16 Retour

En raison des dispositions légales relatives à la protection de l'environnement et du personnel, il est nécessaire que vous remplissiez intégralement la déclaration de retour et la joignez signée aux documents d'expédition. Le retour ne sera traité que si cette déclaration a été intégralement remplie. Si le produit n'est pas accompagné d'une déclaration de retour, nous procédons à une mise au rebut payante et n'accordons pas d'avoir/n'effectuons pas de réparation.

1. Nettoyer le produit.
2. Demander une fiche de déclaration de retour à GEMÜ.
3. Remplir intégralement la déclaration de retour.
4. Envoyer le produit à GEMÜ accompagné de la déclaration de retour remplie.

