

GEMÜ R677

Válvula de diafragma de acionamento manual



Características

- Níveis de fixação iguais para vários diâmetros nominais
- Indicador ótico de posição integrado
- Design de instalação compacto graças ao corpo da válvula com fluxo otimizado High Flow

Descrição

A válvula de diafragma de 2/2 vias GEMÜ R677 possui um atuador de plástico de baixa manutenção de acionamento manual. Um indicador ótico de posição é integrado de série. O corpo da válvula High-Flow permite dimensões compactas para elevados valores de fluxo.

Detalhes técnicos

- **Temperatura do fluido:** -10 até 80 °C
- **Temperatura ambiente:** -10 até 50 °C
- **Pressão de operação:** 0 até 10 bar
- **Diâmetros nominais:** DN 15 até 100
- **Formas do corpo:** Corpo de duas vias
- **Tipos de conexões:** Bico | Flange | Rosca externa (macho)
- **Normas de conexão:** ANSI | ASTM | BS | DIN | EN | ISO | JIS
- **Materiais do corpo da válvula:** ABS | Camada interna em PP-H, cinza / camada externa em PP, reforçada | Camada interna em PVDF/camada externa em PP reforçado | PP, reforçado | PVC-U, cinza | PVDF
- **Materiais do diafragma:** EPDM | FKM | NBR | PTFE/EPDM
- **Conformidades:** ACS | EAC | FDA | NSF

Especificações técnicas dependentes da respectiva configuração

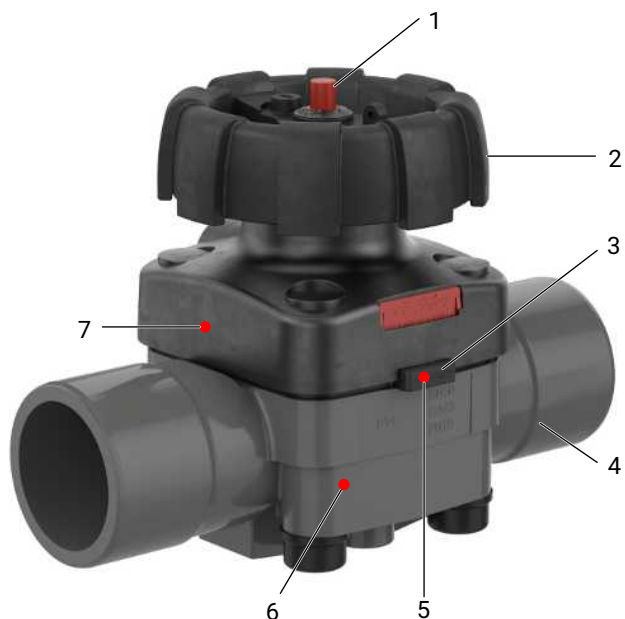


Demais informações
Webcode: GW-R677



Descrição do produto

Construção



Posição	Denominação	Materiais
1	Indicador óptico de posição	PP-H vermelho
2	Atuador	PP-H reforçado com fibra de vidro 30%
3	Diafragma	NBR, FKM, EPDM, PTFE / EPDM peça única, PTFE / EPDM bipartida
4	Corpo da válvula	PVC-U, cinza ABS PP, reforçado PVDF camada interna em PP-H, cinza / camada externa em PP, reforçada camada interna em PVDF / camada externa em PP, reforçada
5	Diafragma CONEXO chip RFID (veja Conexo-Info)	
6	Corpo CONEXO chip RFID (veja Conexo-Info)	
7	Atuador CONEXO chip RFID (veja Conexo-Info)	

GEMÜ CONEXO

A interação de componentes de válvulas, por meio de chips RFID e uma estrutura IT correspondente, aumenta ativamente a segurança do processo.



Cada válvula e cada componente de válvula importante, como corpo, atuador, diafragma e até componentes de automação, poderão ser facilmente rastreados graças a um sistema serial, onde a leitura segue por meio do leitor RFID - o Pen CONEXO. O App CONEXO, que poderá ser instalado em dispositivos móveis, facilita e melhora o processo da "Installation qualification" (qualificação da instalação), assegurando uma ótima transparência do processo de manutenção, para melhorar assim a documentação. O responsável pelas manutenções será orientado de forma ativa pelo aplicativo, por meio do cronograma de manutenção, e têm todas as informações da respectiva válvula, como, certificados de fabricação, documentação de testes e relatórios de manutenções diretamente disponível. Com o Portal CONEXO como elemento central, poderá coletar, gerenciar e processar todos os dados.

Demais informações sobre GEMÜ CONEXO poderá encontrar no site:

www.gemu-group.com/conexo

Pedido

GEMÜ Conexo tem de ser encomendado a parte com a opção de encomenda "CONEXO".

Disponibilidades**Disponibilidade corpo da válvula****Bico**

MG	DN	Código tipo de conexão ¹⁾						
		0			20		30	7X
		Código material ²⁾						
		1	5, 20	71, 75	20	71, 75	1, 4	1, 4, 71, 20
20	15	X	-	X	-	X	X	X
	20	X	-	X	-	X	X	X
	25	X	-	X	-	X	X	X
25	32	X	-	X	-	X	X	X
40	40	X	-	X	-	X	X	X
	50	X	-	X	-	X	X	X
50	65	X	X	-	X	-	X	-
80	80	X	X	-	X	-	X	-
100	100	X	X	-	X	-	X	-

MG = tamanho do diafragma, X = padrão

1) **Tipo de conexão**

Código 0: Bico DIN

Código 20: Bico para solda de topo infravermelho

Código 30: Bico - polegada, para solda ou cola, dependendo do material do corpo

Código 7X: Rosca externa (macho) para uniões

2) **Material do corpo da válvula**

Código 1: PVC-U, cinza

Código 4: ABS

Código 5: PP, reforçado

Código 20: PVDF

Código 71: Camada interna em PP-H, cinza, camada externa em PP, reforçado

Código 75: Camada interna em PVDF/camada externa em PP, reforçado

Rosca externa (macho)

MG	DN	Código ¹⁾ tipo de conexão											
		7				7R	33			3M	3T	78	
		Código ²⁾ material											
		1	4	71	75	1	1	4	1	1	71	75	
20	15	X	X	X	X	X	X	X	X	-	X	X	
	20	X	X	X	X	X	X	X	X	X	X	X	
	25	X	X	X	X	X	X	X	X	X	X	X	
25	32	X	X	X	X	X	X	X	X	X	X	X	
40	40	X	X	X	X	X	X	X	X	X	X	X	
	50	X	X	X	X	X	X	X	X	X	X	X	

MG = tamanho do diafragma, X = padrão

1) **Tipo de conexão**

Código 7: Rosca externa (macho) para uniões coláveis/soldáveis (luva) - DIN

Código 7R: Rosca externa (macho) para uniões coláveis/soldáveis (rosca fêmea RP) - DIN

Código 33: Rosca externa (macho) para uniões padrão polegada - BS (luva)

Código 3M: Rosca externa (macho) para uniões coláveis/soldáveis polegadas - ASTM (luva)

Código 3T: Rosca externa (macho) para uniões JIS (luva)

Código 78: Rosca externa (macho) para uniões coláveis/soldáveis (solda de topo IV) - DIN

2) **Material do corpo da válvula**

Código 1: PVC-U, cinza

Código 4: ABS

Código 71: Camada interna em PP-H, cinza, camada externa em PP, reforçado

Código 75: Camada interna em PVDF/camada externa em PP, reforçado

Flange

MG	DN	Código ¹⁾ tipo de conexão									
		4					39				
		Código ²⁾ material									
		1	5	20	71	75	1	5	20	71	75
20	15	X	-	-	X	X	X	-	-	X	X
	20	X	-	-	X	X	X	-	-	X	X
	25	X	-	-	X	X	X	-	-	X	X
25	32	X	-	-	X	X	X	-	-	X	X
40	40	X	-	-	X	X	X	-	-	X	X
	50	X	-	-	X	X	X	-	-	X	X
50	65	X	X	X	-	-	X	X	X	-	-
80	80	X	X	X	-	-	X	X	X	-	-
100	100	X	X	X	-	-	X	X	X	-	-

MG = tamanho do diafragma, X = padrão

1) **Tipo de conexão**

Código 4: Flange EN 1092, PN 10, forma B, face a face EN 558 série 1, ISO 5752, série 1

Código 39: Flange ANSI Class 125/150 RF, face a face FTF EN 558 série 1, ISO 5752, séries básicas 1, face a face somente na forma do corpo D

2) **Material do corpo da válvula**

Código 1: PVC-U, cinza

Código 5: PP, reforçado

Código 20: PVDF

Código 71: Camada interna em PP-H, cinza, camada externa em PP, reforçado

Código 75: Camada interna em PVDF/camada externa em PP, reforçado

Disponibilidade conformidades do produto NSF (função especial código N)

MG	DN	Código tipo de conexão									Código material	Material diafragma (código)
		0	4	7	7R	30	33	39	3M	3T		
20	15	X	X	X	X	X	X	X	X	-	X	X
	20	X	X	X	X	X	X	X	X	X	X	X
	25	X	X	X	X	X	X	X	X	X	X	X
25	32	X	X	X	X	X	X	X	X	X	X	X
40	40	X	X	X	X	X	X	X	X	X	X	X
	50	X	X	X	X	X	X	X	X	X	X	X
50	65	X	X	-	-	X	-	X	-	-	X	X
80	80	X	X	-	-	X	-	X	-	-	X	X
100	100	X	X	-	-	X	-	X	-	-	X	X

MG = tamanho do diafragma

Dados para encomenda

Os dados para encomenda fornecem uma visão geral das configurações padrão.

Verificar a disponibilidade antes de encomendar. Demais configurações sob consulta.

Códigos de encomenda

1 Tipo	Código
Válvula de diafragma de acionamento manual, volante de plástico, indicador óptico de posição	R677

2 DN	Código
DN 15	15
DN 20	20
DN 25	25
DN 32	32
DN 40	40
DN 50	50
DN 65	65
DN 80	80
DN 100	100

3 Forma do corpo	Código
Corpo de duas vias	D

4 Tipo de conexão	Código
Bico	
Bico DIN	0
Bico para solda de topo infravermelho	20
Bico - polegada, para solda ou cola, dependendo do material do corpo	30
Rosca externa (macho) para uniões	7X
Rosca externa (macho)	
Rosca externa (macho) para uniões coláveis/soldáveis (luva) - DIN	7
Rosca externa (macho) para uniões coláveis/soldáveis (rosca fêmea RP) - DIN	7R
Rosca externa (macho) para uniões padrão polegada - BS (luva)	33
Rosca externa (macho) para uniões coláveis/soldáveis polegadas - ASTM (luva)	3M
Rosca externa (macho) para uniões JIS (luva)	3T
Rosca externa (macho) para uniões coláveis/soldáveis (solda de topo IV) - DIN	78
Flange	
Flange EN 1092, PN 10, forma B, face a face EN 558 série 1, ISO 5752, série 1	4
Flange ANSI Class 125/150 RF, face a face FTF EN 558 série 1, ISO 5752, séries básicas 1, face a face somente na forma do corpo D	39

5 Material do corpo da válvula	Código
PVC-U, cinza	1
ABS	4
PP, reforçado	5
PVDF	20

5 Material do corpo da válvula	Código
Camada interna em PP-H, cinza, camada externa em PP, reforçado	71
Camada interna em PVDF/camada externa em PP, reforçado	75

6 Material do diafragma	Código
Elastômero	
NBR	2
FKM	4
EPDM	17
EPDM	29
PTFE	
PTFE/EPDM, peça única	54
PTFE/EPDM, duas peças	5M
Nota: O diafragma PTFE/EPDM (código 5M) está disponível a partir do tamanho do diafragma 25.	

7 Função de acionamento	Código
Acionamento manual	0
acionamento manual, com volante com anel para cadeado	L

8 Versão do atuador	Código
com conexão roscada para fim de curso elétrico	
Tamanho do atuador EDZ	EDZ
Tamanho do atuador EFZ	EFZ
Tamanho do atuador FDZ	FDZ
Tamanho do atuador HDZ	HDZ
Tamanho do atuador KDZ	KDZ
Tamanho do atuador MDZ	MDZ
Tamanho do atuador NDZ	NDZ
sem conexão roscada para fim de curso elétrico	
Tamanho do atuador ED (tamanho do diafragma 20)	ED
Tamanho do atuador EF (tamanho do diafragma 20)	EF
Tamanho do atuador FD (tamanho do diafragma 25)	FD
Tamanho do atuador HD (tamanho do diafragma 40)	HD
Tamanho do atuador KD (tamanho do diafragma 50)	KD

9 Versão especial	Código
NSF 61 certificação de água	N

10 CONEXO	Código
sem	
Chip RFID integrado para identificação eletrônica e rastreabilidade	C

Exemplo de encomenda

Opção de encomenda	Código	Descrição
1 Tipo	R677	Válvula de diafragma de acionamento manual, volante de plástico, indicador ótico de posição
2 DN	15	DN 15
3 Forma do corpo	D	Corpo de duas vias
4 Tipo de conexão	7	Rosca externa (macho) para uniões coláveis/soldáveis (luva) - DIN
5 Material do corpo da válvula	1	PVC-U, cinza
6 Material do diafragma	17	EPDM
7 Função de acionamento	0	Acionamento manual
8 Versão do atuador	EDZ	Tamanho do atuador EDZ
9 Versão especial	N	NSF 61 certificação de água
10 CONEXO	C	Chip RFID integrado para identificação eletrônica e rastreabilidade

Dados técnicos

Fluido

Fluido de operação: Fluidos corrosivos, neutros, gasosos e líquidos que não tem impacto negativo sobre as propriedades físicas e químicas do corpo e material do diafragma.

Temperatura

Temperatura ambiente:

Material do corpo da válvula	
PVC-U, cinza (código 1)	10 – 50 °C
ABS (código 4)	-10 – 50 °C
PP, reforçado (código 5)	5 – 50 °C
PVDF (código 20)	-10 – 50 °C
Camada interna em PP-H cinza / camada externa em PP, reforçado (código 71)	5 – 50 °C
Camada interna em PVDF / camada externa em PP, reforçada (código 75)	-5 – 50 °C

Temperatura de armazenagem:

10 – 40 °C

Pressão

Pressão de operação:

MG	DN	Materiais do diafragma	
		Elastômero	PTFE
20	15	0 - 10	0 - 10
	20	0 - 10	0 - 10
	25	0 - 10	0 - 10
25	32	0 - 10	0 - 10
40	40	0 - 10	0 - 10
	50	0 - 10	0 - 10
50	65	0 - 10	0 - 10
80	80	0 - 10	0 - 6
100	100	0 - 10	0 - 6

Todos os valores de pressão estão expressos em bar (manométricos). Os dados de pressão de operação foram determinados com pressão de operação estática aplicada a montante da válvula fechada. Para os valores indicados, é assegurada a estanqueidade na sede da válvula e para o exterior. Informações sobre pressões de operação aplicadas em ambos os lados e para fluidos de alta pureza, sob consulta.

Classe de pressão:

PN 10

Correlação pressão-temperatura:

Material do corpo da válvula		Temperatura em °C (corpo da válvula)											
Material	Código	-10	±0	5	10	20	25	30	40	50	60	70	80
PVC-U	1	-	-	-	10,0	10,0	10,0	8,0	6,0	3,5	1,5	-	-
ABS	4	10,0	10,0	10,0	10,0	10,0	10,0	8,0	6,0	4,0	2,0	-	-
PP	5	-	-	10,0	10,0	10,0	10,0	8,5	7,0	5,5	4,0	2,7	1,5
PP-H	71	-	-	10,0	10,0	10,0	10,0	8,5	7,0	5,5	4,0	2,7	1,5
PVDF	20	10,0	10,0	10,0	10,0	10,0	10,0	9,0	8,0	7,1	6,3	5,4	4,7
PVDF	75	10,0	10,0	10,0	10,0	10,0	10,0	9,0	8,0	7,1	6,3	5,4	4,7

Faixas ampliadas de temperatura sob consulta. Observar que devido a temperatura ambiente e do fluido é alcançada uma temperatura resultante no corpo da válvula, que não pode ultrapassar os valores indicados acima.

Valores Kv:

MG	DN	Valores de Kv
20	15	6,0
	20	10,0
	25	12,0
25	32	20,0
40	40	42,0
	50	46,0
50	65	70,0
80	80	120,0
100	100	189,0

MG = tamanho do diafragma, valores de Kv em m³/h

Valores de Kv obtidos conforme a norma DIN EN 60534, pressão de entrada 5 bar, Δp 1 bar, material do corpo da válvula PVC-U com diafragma em elastômero.

Os valores de Kv para outras configurações do produto (por ex. outros materiais do diafragma ou do corpo) podem divergir. Em geral, todos os diafragmas estão sujeitos à influências da pressão, temperatura, processo e torques com os quais estes foram apertados. Assim, os valores de Kv podem divergir além da margem de tolerância da norma.

A curva do valor Kv (valor Kv em função do curso da válvula) pode variar em função do material do diafragma e da duração de utilização.

Conformidades do produto

Diretiva de Equipamentos sob Pressão: 2014/68/EU

Alimentos: FDA*
Regulamento (CE) n.º 1935/2004
Regulamento (EG) n.º 10/2011*

EAC: TR CU 010/2011

Água potável: NSF/ANSI*
*dependendo da configuração e/ou dos parâmetros de operação

Materials

Materials:

Material do diafragma	Material do O'Ring
PTFE	FKM
NBR	EPDM
FKM	FKM
EPDM	EPDM

Dados mecânicos

Classe de proteção: IP 65 conforme EN 60529

Peso:

Atuador

MG	Tamanho do atuador	Peso
20	ED	0,30
20	EF	0,35
25	FD	0,40
40	HD	0,60
65	KD	1,00
80	MD	3,80
100	ND	5,10

MG = tamanho do diafragma, peso em kg

Corpo da válvula

MG	DN	Solda de topo		Rosca externa (macho)				Flange	
		Código tipo de conexão							
		0, 30	20	7, 7R	33	3M, 3T	78		4, 39
20	15	0,12	0,10	0,17	0,24	0,26	0,27	0,67	
	20	0,13	0,12	0,21	0,28	0,30	0,36	0,84	
	25	0,16	0,14	0,26	0,33	0,38	0,37	1,28	
25	32	0,22	0,18	0,40	0,70	0,73	0,63	1,89	
40	40	0,50	0,40	0,73	0,83	0,93	1,13	2,36	
	50	0,57	0,47	1,00	1,40	1,50	1,60	3,08	
50	65	0,92	3,57	-	-	-	-	3,20	
80	80	4,00	3,30	-	-	-	-	6,70	
100	100	4,40	4,00	-	-	-	-	8,20	

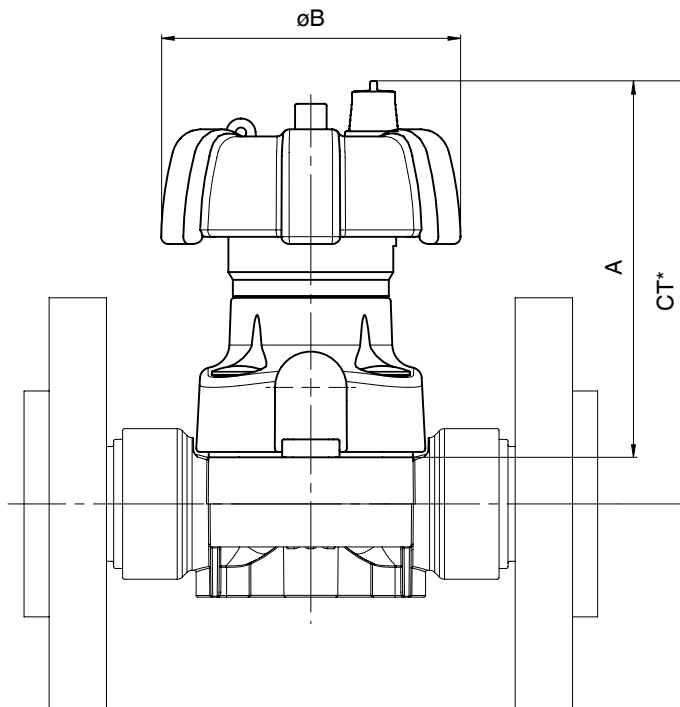
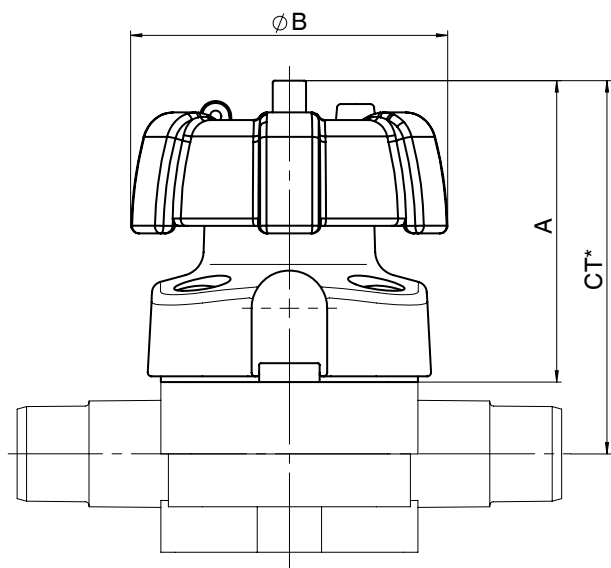
MG = tamanho do diafragma
Pesos em kg

Posição de montagem: Opcional

Direção de fluxo: Opcional

Dimensões

Dimensões do atuador



Tamanho do atuador EF
Código da conexão 4, 39

MG	DN	Tamanho do atuador	$\varnothing B$	A	
				Função de acionamento 0	Função de acionamento L
20	15 - 25	ED	90,0	75,0	83,0
20	15 - 25	EF	90,0	99,0	107,0
25	32	FD	90,0	79,0	87,0
40	40 - 50	HD	114,0	99,0	101,0
50	65	KD	140,0	119,0	122,0
80	80	MD	214,0	167,0	169,0
100	100	ND	214,0	216,0	211,0

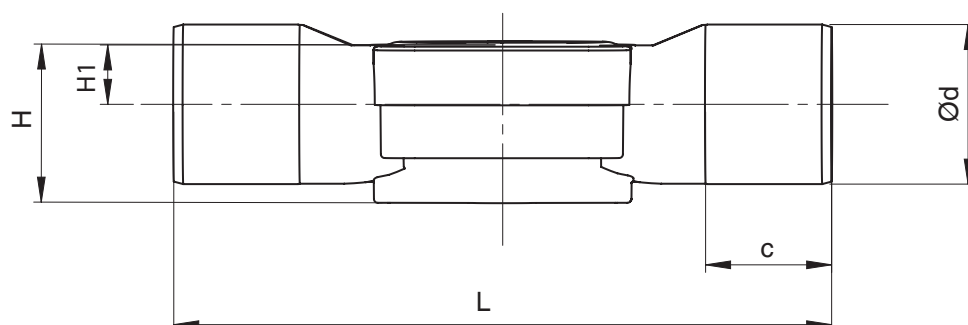
Dimensões em mm

* somente para a função de acionamento código L

* $CT = A + H1$ (veja dimensões do corpo)

Dimensões do corpo

Bico DIN / polegadas (código 0, 30)



Tipo de conexão bico DIN (código 0)¹⁾, material do corpo PVC-U (código 1), PP (código 5), PVDF (código 20), camada interna/camada externa (código 71, 75)²⁾

MG	DN	NPS	c			Ød	H			H1	L
			Material				Material				
			1	5, 20	71, 75		1	5, 20	71, 75		
20	15	1/2"	16,0	-	18,0	20,0	36,0	-	36,0	10,0	124,0
	20	3/4"	19,0	-	19,0	25,0	38,0	-	38,0	12,0	144,0
	25	1"	22,0	-	22,0	32,0	39,0	-	39,0	13,0	154,0
25	32	1 1/4"	32,0	-	32,0	40,0	41,0	-	41,0	15,0	174,0
40	40	1 1/2"	35,0	-	26,0	50,0	63,2	-	63,2	23,2	194,0
	50	2"	38,0	-	33,0	63,0	63,2	-	63,2	23,2	224,0
50	65	2 1/2"	46,0	46,0	-	75,0	78,8	78,8	-	38,8	284,0
80	80	3"	51,0	51,0	-	90,0	117,0	117,0	-	62,0	300,0
100	100	4"	61,0	61,0	-	110,0	140,0	140,0	-	75,0	340,0

Tipo de conexão bico em polegadas (código 30)¹⁾, material do corpo PVC-U (código 1), ABS (código 4)²⁾

MG	DN	NPS	c	Ød	H	H1	L
20	15	1/2"	24,0	21,4	36,0	10,0	141,0
	20	3/4"	27,0	26,7	38,0	12,0	144,0
	25	1"	30,0	33,6	39,0	13,0	154,0
25	32	1 1/4"	33,0	42,2	41,0	15,0	174,0
40	40	1 1/2"	35,0	48,3	63,2	23,2	194,0
	50	2"	40,0	60,3	63,2	23,2	224,0
50	65	2 1/2"	46,0	73,0	78,8	38,8	284,0
80	80	3"	51,0	88,9	117,0	62,0	300,0
100	100	4"	61,0	114,3	140,0	75,0	340,0

Dimensões em mm

MG = tamanho do diafragma

1) Tipo de conexão

Código 0: Bico DIN

Código 30: Bico - polegada, para solda ou cola, dependendo do material do corpo

2) Material do corpo da válvula

Código 1: PVC-U, cinza

Código 4: ABS

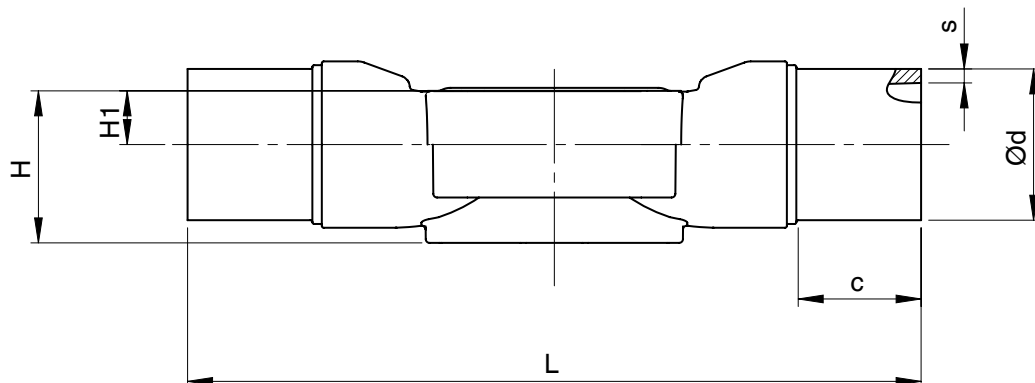
Código 5: PP, reforçado

Código 20: PVDF

Código 71: Camada interna em PP-H, cinza, camada externa em PP, reforçado

Código 75: Camada interna em PVDF/camada externa em PP, reforçado

Bico IV (código 20)



Tipo de conexão bico IV (código 20)¹⁾, material do corpo camada interna/camada externa (código 71, 75)²⁾

MG	DN	NPS	c	ød	H	H1	L	s	
								Material	
								71	75
20	15	1/2"	33,0	20,0	36,0	10,0	154,0	1,9	1,9
	20	3/4"	33,0	25,0	38,0	12,0	154,0	2,3	1,9
	25	1"	33,0	32,0	39,0	13,0	154,0	2,9	2,4
25	32	1¼"	33,0	40,0	41,0	15,0	194,0	3,7	2,4
40	40	1½"	33,0	50,0	63,2	23,2	194,0	4,6	3,0
	50	2"	33,0	63,0	63,2	23,2	224,0	5,8	3,0

Tipo de conexão bico IV (código 20)¹⁾, material do corpo PVDF (código 20)²⁾

MG	DN	NPS	c	ød	H	H1	L	s
50	65	2½"	43,0	75,0	78,8	38,8	284,0	3,6
80	80	3"	51,0	90,0	117,0	62,0	300,0	4,3
100	100	4"	59,0	110,0	140,0	75,0	340,0	5,3

Dimensões em mm

MG = tamanho do diafragma

1) **Tipo de conexão**

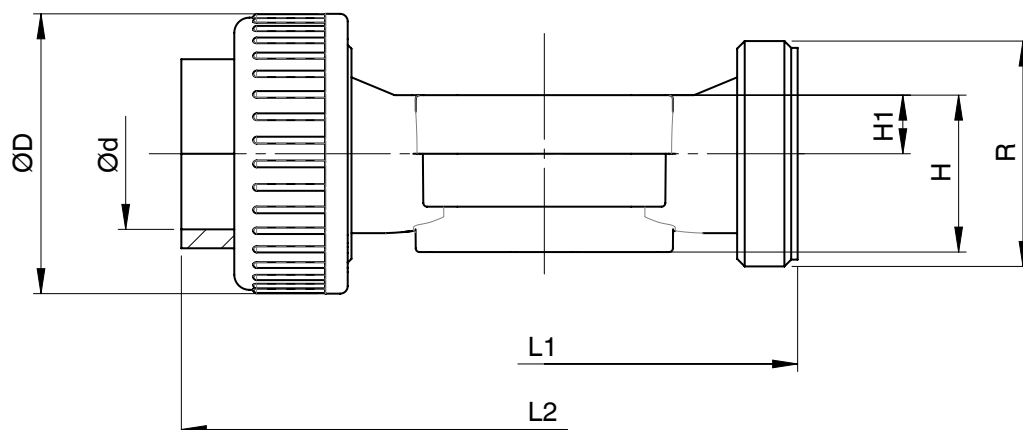
Código 20: Bico para solda de topo infravermelho

2) **Material do corpo da válvula**

Código 20: PVDF

Código 71: Camada interna em PP-H, cinza, camada externa em PP, reforçado

Código 75: Camada interna em PVDF/camada externa em PP, reforçado

Rosca externa (macho) DIN (código 7)

Tipo de conexão rosca externa (macho) (código 7)¹⁾, material do corpo PVC-U (código 1), ABS (código 4), camada interna/camada externa (código 71, 75)²⁾, tamanho do diafragma 20 – 40

MG	DN	NPS	ød	øD	H	H1	L1	L2				R
								Material				
								1	4	71	75	
20	15	1/2"	20,0	43,0	36,0	10,0	108,0	146,0	150,0	143,0	146,0	G 1
	20	3/4"	25,0	53,0	38,0	12,0	108,0	152,0	156,0	146,0	150,0	G 1¼
	25	1"	32,0	60,0	39,0	13,0	116,0	166,0	170,0	158,0	162,0	G 1½
25	32	1¼"	40,0	74,0	41,0	15,0	134,0	192,0	196,0	181,0	184,0	G 2
40	40	1½"	50,0	83,0	63,2	23,2	154,0	222,0	222,0	207,0	210,0	G 2¼
	50	2"	63,0	103,0	63,2	23,2	184,0	266,0	266,0	245,0	248,0	G 2¾

Dimensões em mm

MG = tamanho do diafragma

1) **Tipo de conexão**

Código 7: Rosca externa (macho) para uniões coláveis/soldáveis (luva) - DIN

2) **Material do corpo da válvula**

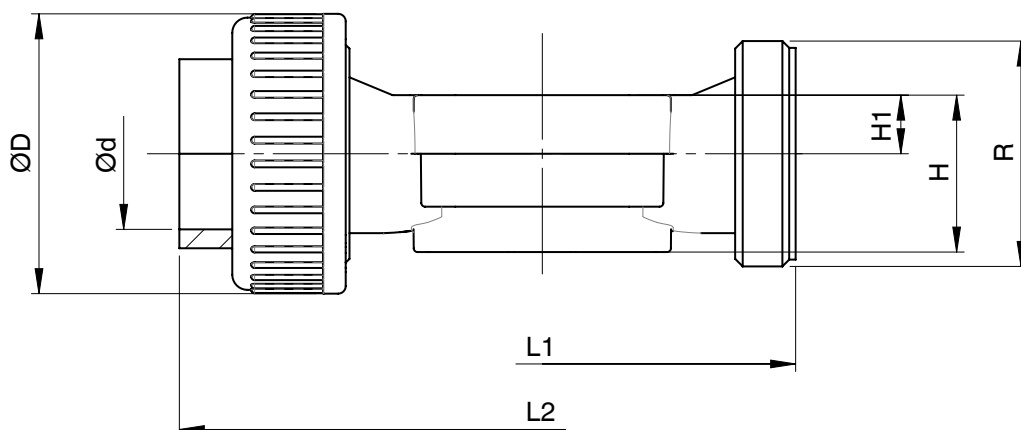
Código 1: PVC-U, cinza

Código 4: ABS

Código 71: Camada interna em PP-H, cinza, camada externa em PP, reforçado

Código 75: Camada interna em PVDF/camada externa em PP, reforçado

Rosca externa (macho) polegadas (código 33, 3M, 3T)



Tipo de conexão rosca externa (macho) polegadas (código 33, 3M, 3T) ¹⁾, material do corpo PVC-U (código 1) ²⁾, tamanho do diafragma 20 - 40

MG	DN	NPS	ød			øD		H	H1	L1	L2			R	
			Tipo de conexão								Tipo de conexão				
			33	3M	3T	33, 3M	3T				33	3M	3T	33, 3M	3T
20	15	1/2"	21,4	21,4	22,0	43,0	53,0 *	36,0	10,0	108,0	146,0	158,0	152,0	G 1	G 1¼ *
	20	3/4"	26,8	26,7	26,0	53,0	53,0	38,0	12,0	108,0	152,0	164,0	152,0	G 1¼	G 1¼
	25	1"	33,6	33,5	32,0	60,0	60,0	39,0	13,0	116,0	166,0	180,0	166,0	G 1½	G 1½
25	32	1¼"	42,3	42,2	38,0	74,0	74,0	41,0	15,0	134,0	192,0	204,0	192,0	G 2	G 2
40	40	1½"	48,3	48,3	48,0	83,0	83,0	63,2	23,2	154,0	222,0	230,0	222,0	G 2¼	G 2¼
	50	2"	60,4	60,4	60,0	103,0	103,0	63,2	23,2	184,0	264,0	266,0	266,0	G 2¾	G 2¾

Tipo de conexão BS (código 33) ¹⁾, material do corpo ABS (código 4) ²⁾

MG	DN	NPS	ød	øD	H	H1	L1	L2	R
20	15	1/2"	21,4	43,0	36,0	10,0	108,0	150,0	G 1
	20	3/4"	26,8	53,0	38,0	12,0	108,0	156,0	G 1¼
	25	1"	33,6	60,0	39,0	13,0	116,0	170,0	G 1½
25	32	1¼"	42,3	74,0	41,0	15,0	134,0	198,0	G 2
40	40	1½"	48,3	83,0	63,2	23,2	154,0	220,0	G 2¼
	50	2"	60,4	103,0	63,2	23,2	184,0	264,0	G 2¾

Dimensões em mm

MG = tamanho do diafragma

* Peça de montagem requer corpo da válvula DN 20

1) **Tipo de conexão**

Código 33: Rosca externa (macho) para uniões padrão polegada - BS (luva)

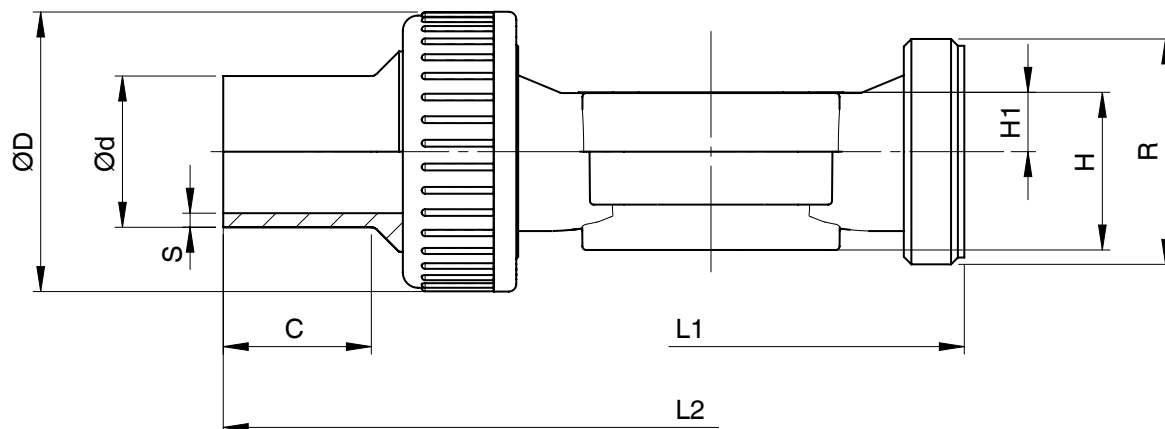
Código 3M: Rosca externa (macho) para uniões coláveis/soldáveis polegadas - ASTM (luva)

Código 3T: Rosca externa (macho) para uniões JIS (luva)

2) **Material do corpo da válvula**

Código 1: PVC-U, cinza

Código 4: ABS

Rosca externa (macho) DIN (código 78)

Tipo de conexão rosca externa (macho) DIN, solda de topo IV (código 78)¹⁾, materiais do corpo camada interna/camada externa (código 71, 75)²⁾

MG	DN	NPS	c	ød	øD	H	H1	L1	L2	R	s	
											Material	
											71	75
20	15	1/2"	36,0	20,0	43,0	36,0	10,0	108,0	214,0	G 1	1,9	1,9
	20	3/4"	37,0	25,0	53,0	38,0	12,0	108,0	220,0	G 1¼	2,3	1,9
	25	1"	39,0	32,0	60,0	39,0	13,0	116,0	234,0	G 1½	2,9	2,4
25	32	1¼"	39,0	40,0	74,0	41,0	15,0	134,0	258,0	G 2	3,7	2,4
40	40	1½"	43,0	50,0	83,0	63,2	23,2	154,0	284,0	G 2¼	4,6	3,0
	50	2"	43,0	63,0	103,0	63,2	23,2	184,0	320,0	G 2¾	5,8	3,0

Dimensões em mm

MG = tamanho do diafragma

1) **Tipo de conexão**

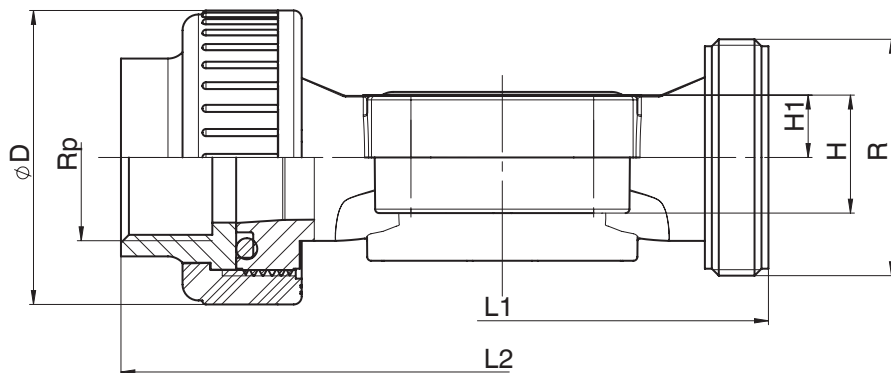
Código 78: Rosca externa (macho) para uniões coláveis/soldáveis (solda de topo IV) - DIN

2) **Material do corpo da válvula**

Código 71: Camada interna em PP-H, cinza, camada externa em PP, reforçado

Código 75: Camada interna em PVDF/camada externa em PP, reforçado

Rosca externa (macho) Rp (código 7R)



Tipo de conexão rosca externa (macho) Rp (código 7R)¹⁾, material do corpo PVC-U (código 1)²⁾

MG	DN	NPS	øD	H	H1	L1	L2	R	Rp
20	15	1/2"	43,0	36,0	10,0	108,0	146,0	G 1	1/2
	20	3/4"	53,0	38,0	12,0	108,0	152,0	G 1¼	3/4
	25	1"	60,0	39,0	13,0	116,0	166,0	G 1½	1
25	32	1¼"	74,0	41,0	15,0	134,0	192,0	G 2	1¼
40	40	1½"	83,0	63,2	23,2	154,0	222,0	G 2¼	1½
	50	2"	103,0	63,2	23,2	184,0	266,0	G 2¾	2

Dimensões em mm

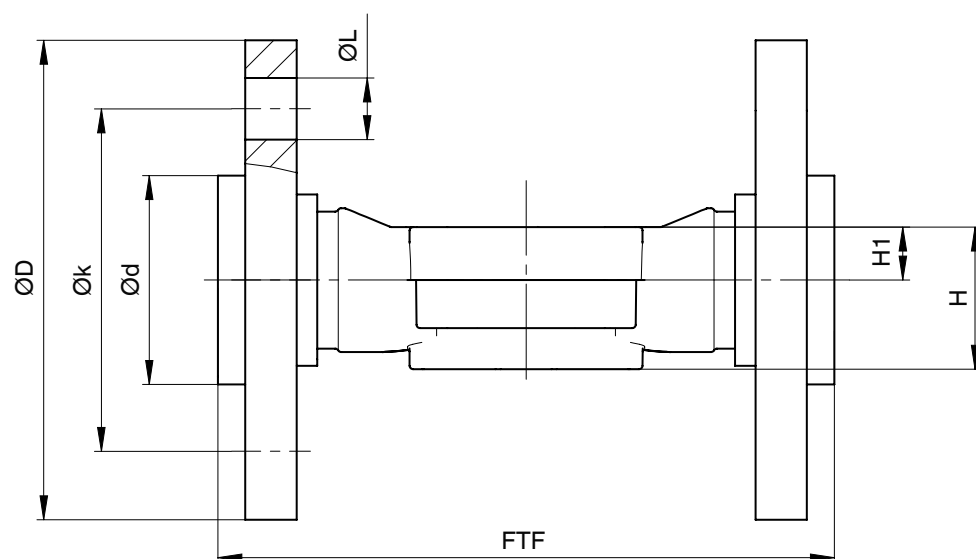
MG = tamanho do diafragma

1) **Tipo de conexão**

Código 7R: Rosca externa (macho) para uniões coláveis/soldáveis (rosca fêmea RP) - DIN

2) **Material do corpo da válvula**

Código 1: PVC-U, cinza

Flange EN (código 4)Tipo de conexão flange EN (código 4)¹⁾, materiais do corpo PVC-U (código 1)²⁾

MG	DN	NPS	Ød	ØD	FTF	H	H1	Øk	ØL	n
20	15	1/2"	34,0	95,0	130,0	36,0	10,0	65,0	14,0	4
	20	3/4"	41,0	105,0	150,0	38,0	12,0	75,0	14,0	4
	25	1"	50,0	115,0	160,0	39,0	13,0	85,0	14,0	4
25	32	1¼"	61,0	140,0	180,0	41,0	15,0	100,0	18,0	4
40	40	1½"	73,0	150,0	200,0	63,2	23,2	110,0	18,0	4
	50	2"	90,0	165,0	230,0	63,2	23,2	125,0	18,0	4
50	65	2½"	106,0	185,0	290,0	78,8	38,8	145,0	18,0	4
80	80	3"	125,0	200,0	310,0	117,0	62,0	160,0	18,0	8
100	100	4"	150,0	220,0	350,0	140,0	75,0	180,0	18,0	8

Tipo de conexão flange EN (código 4)¹⁾, materiais do corpo PP (código 5), PVDF (código 20)²⁾

MG	DN	NPS	Ød		ØD	FTF	H	H1	Øk	ØL	n
			Material								
			5	20							
50	65	2½"	122,0	120,0	185,0	290,0	78,8	38,8	145,0	18,0	4
80	80	3"	138,0	125,0	200,0	310,0	117,0	62,0	160,0	18,0	8
100	100	4"	158,0	150,0	220,0	350,0	140,0	75,0	180,0	18,0	8

Dimensões em mm

MG = tamanho do diafragma

n = quantidade de parafusos

1) Tipo de conexão

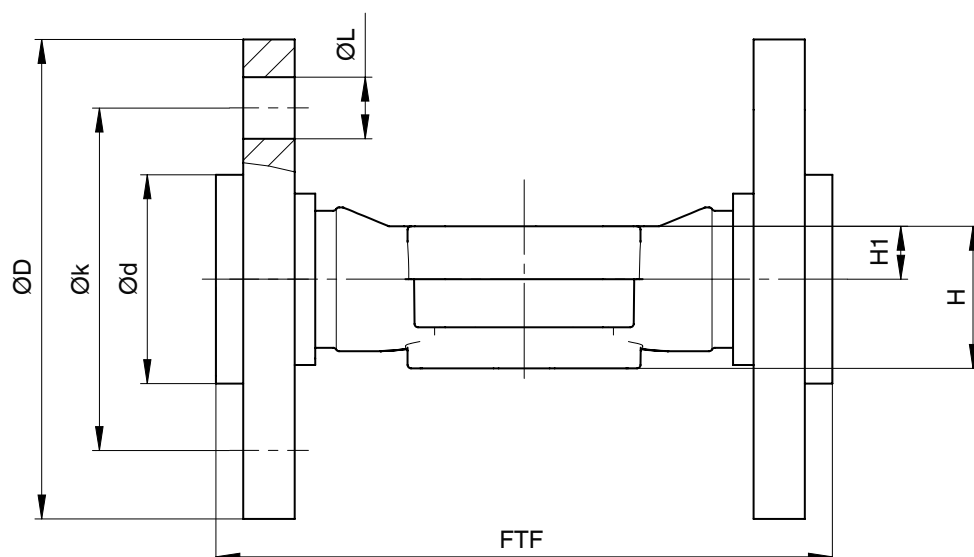
Código 4: Flange EN 1092, PN 10, forma B, face a face EN 558 série 1, ISO 5752, série 1

2) Material do corpo da válvula

Código 1: PVC-U, cinza

Código 5: PP, reforçado

Código 20: PVDF



Tipo de conexão flange EN (código 4)¹⁾, material do corpo camada interna/camada externa (código 71, 75)²⁾

MG	DN	NPS	ød	øD	FTF	H	H1	øk	øL	n
20	15	1/2"	45,0	95,0	130,0	36,0	10,0	65,0	14,0	4
	20	3/4"	58,0	105,0	150,0	38,0	12,0	75,0	14,0	4
	25	1"	68,0	115,0	160,0	39,0	13,0	85,0	14,0	4
25	32	1¼"	78,0	140,0	180,0	41,0	15,0	100,0	18,0	4
40	40	1½"	88,0	150,0	200,0	63,2	23,2	110,0	18,0	4
	50	2"	102,0	165,0	230,0	63,2	23,2	125,0	18,0	4

Dimensões em mm

MG = tamanho do diafragma

n = quantidade de parafusos

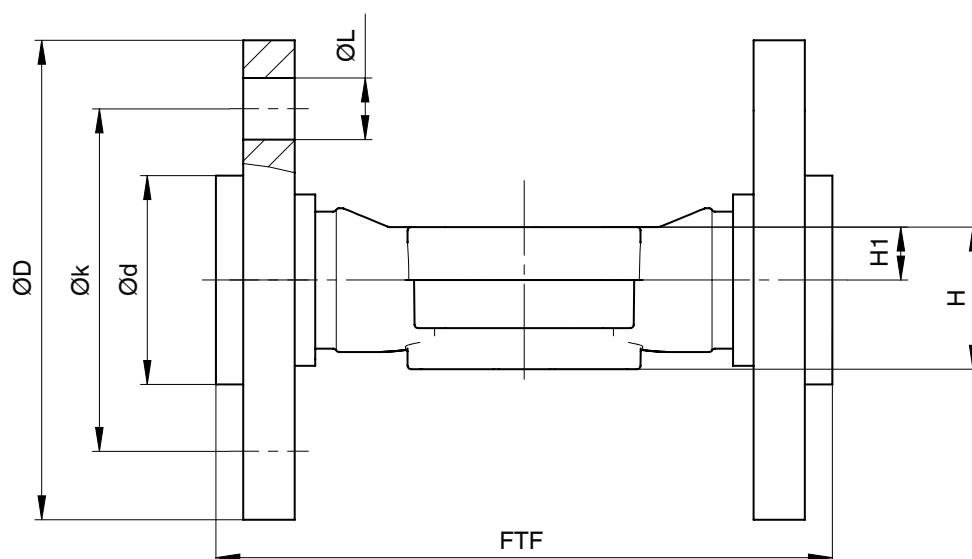
1) **Tipo de conexão**

Código 4: Flange EN 1092, PN 10, forma B, face a face EN 558 série 1, ISO 5752, série 1

2) **Material do corpo da válvula**

Código 71: Camada interna em PP-H, cinza, camada externa em PP, reforçado

Código 75: Camada interna em PVDF/camada externa em PP, reforçado

Flange ANSI Class (código 39)Tipo de conexão flange ANSI (código 39)¹⁾, material do corpo PVC-U (código 1)²⁾

MG	DN	NPS	Ød	ØD	FTF	H	H1	Øk	ØL	n
20	15	1/2"	34,0	95,0	130,0	36,0	10,0	60,0	16,0	4
	20	3/4"	41,0	105,0	150,0	38,0	12,0	70,0	16,0	4
	25	1"	50,0	115,0	160,0	39,0	13,0	79,0	16,0	4
25	32	1¼"	61,0	140,0	180,0	41,0	15,0	89,0	16,0	4
40	40	1½"	73,0	150,0	200,0	63,2	23,2	98,0	16,0	4
	50	2"	90,0	165,0	230,0	63,2	23,2	121,0	19,0	4
50	65	2½"	106,0	185,0	290,0	78,8	38,8	140,0	19,0	4
80	80	3"	125,0	200,0	310,0	117,0	62,0	152,0	19,0	4
100	100	4"	150,0	229,0	350,0	140,0	75,0	190,0	19,0	8

Tipo de conexão flange ANSI (código 39)¹⁾, material do corpo PP (código 5), PVDF (código 20)²⁾

MG	DN	NPS	Ød		ØD	FTF	H	H1	Øk	ØL	n
			Material								
			5	20							
50	65	2½"	122,0	120,0	185,0	290,0	78,8	38,8	140,0	19,0	4
80	80	3"	133,0	125,0	200,0	310,0	117,0	62,0	152,0	19,0	4
100	100	4"	158,0	150,0	229,0	350,0	140,0	75,0	190,0	19,0	8

Dimensões em mm

MG = tamanho do diafragma

n = quantidade de parafusos

1) Tipo de conexão

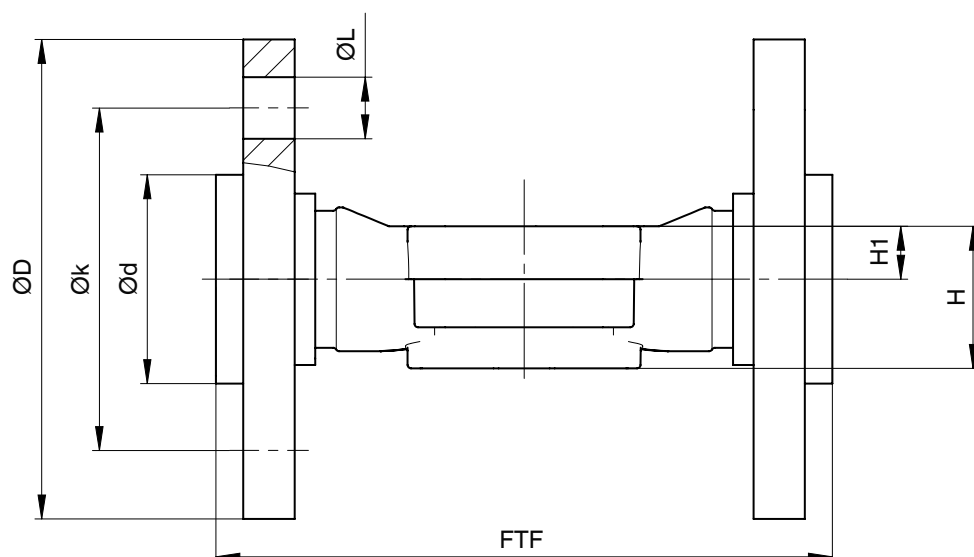
Código 39: Flange ANSI Class 125/150 RF, face a face FTF EN 558 série 1, ISO 5752, séries básicas 1, face a face somente na forma do corpo D

2) Material do corpo da válvula

Código 1: PVC-U, cinza

Código 5: PP, reforçado

Código 20: PVDF



Tipo de conexão flange ANSI (código 39)¹⁾, material do corpo camada interna/camada externa (código 71, 75)²⁾

MG	DN	NPS	ød	øD	FTF	H	H1	øk	øL	n
20	15	1/2"	45,0	95,0	130,0	36,0	10,0	60,0	16,0	4
	20	3/4"	54,0	105,0	150,0	38,0	12,0	70,0	16,0	4
	25	1"	63,0	115,0	160,0	39,0	13,0	79,0	16,0	4
25	32	1¼"	73,0	140,0	180,0	41,0	15,0	89,0	16,0	4
40	40	1½"	82,0	150,0	200,0	63,2	23,2	98,0	16,0	4
	50	2"	102,0	165,0	230,0	63,2	23,2	121,0	19,0	4

Dimensões em mm

MG = tamanho do diafragma

n = quantidade de parafusos

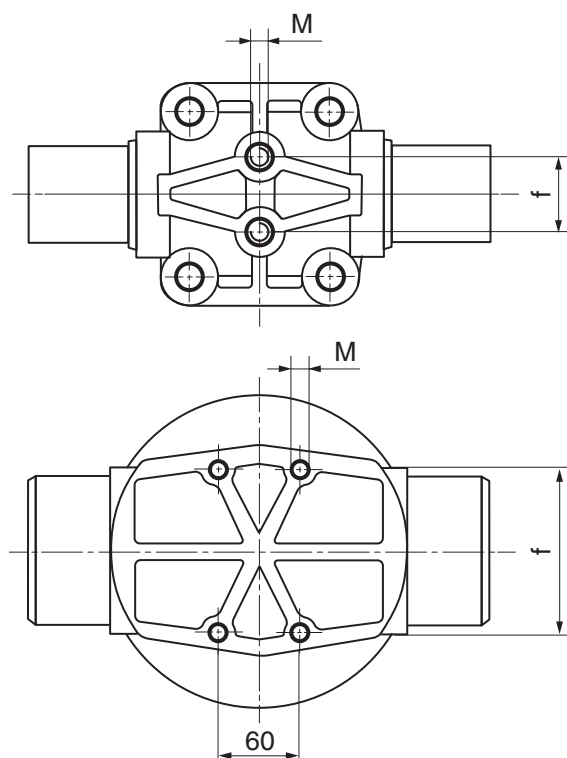
1) **Tipo de conexão**

Código 39: Flange ANSI Class 125/150 RF, face a face FTF EN 558 série 1, ISO 5752, séries básicas 1, face a face somente na forma do corpo D

2) **Material do corpo da válvula**

Código 71: Camada interna em PP-H, cinza, camada externa em PP, reforçado

Código 75: Camada interna em PVDF/camada externa em PP, reforçado

Fixação do corpo da válvula

MG	DN	M Código da conexão 0, 4, 7, 7R, 20, 33, 39, 3M, 3T, 78	M Código da conexão 30	f
20	15 - 25	M6	M6 *	25,0
25	32	M6	M6 *	25,0
40	40 - 50	M8	M8 *	44,5
50	65	M8	M8 *	44,5
80	80	M12	1/2" **	100,0
100	100	M10	3/4" **	120,0

Dimensões em mm, MG = tamanho do diafragma

* Rosca polegada sob consulta

** Rosca métrica sob consulta



GEMÜ Gebr. Müller Apparatebau GmbH & Co. KG
Fritz-Müller-Straße 6-8 D-74653 Ingelfingen-Criesbach
Tel. +49 (0)7940 123-0 · info@gemue.de
www.gemu-group.com