

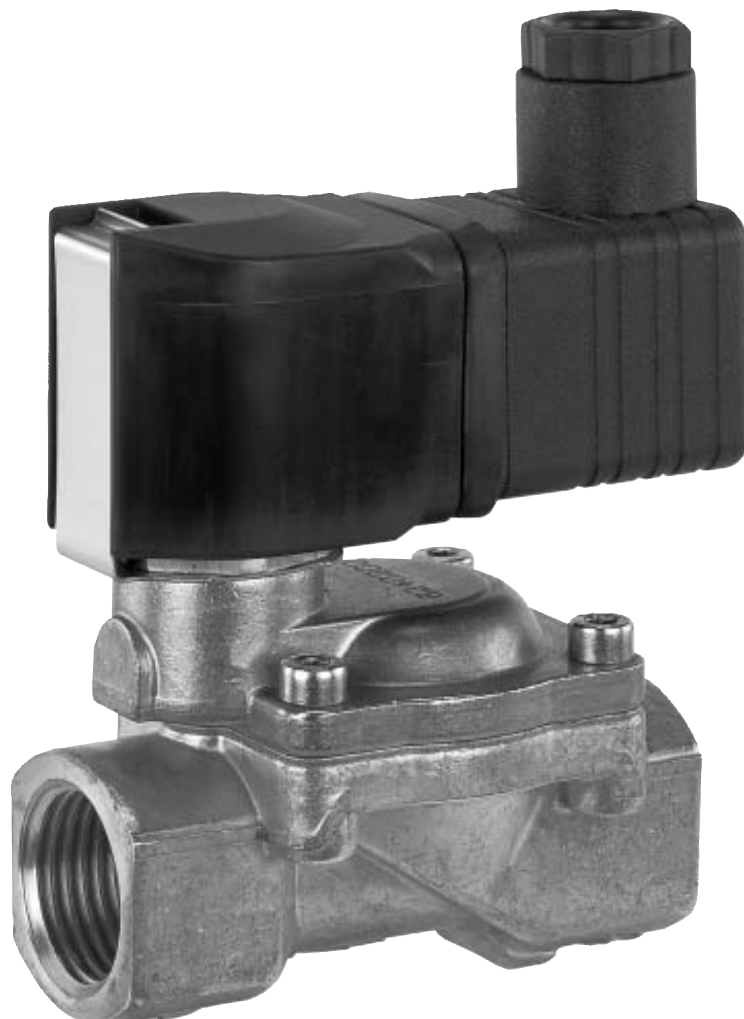
Magnetventil

Metall, DN 8 - 50

Solenoid Valve

Metal, DN 8 - 50

- Ⓓ ORIGINAL EINBAU- UND MONTAGEANLEITUNG
- ⒼB INSTALLATION, OPERATING AND MAINTENANCE INSTRUCTIONS



Inhaltverzeichnis

1 Allgemeine Hinweise	2
2 Allgemeine Sicherheitshinweise	2
2.1 Hinweise für Service- und Bedienpersonal	3
2.2 Warnhinweise	3
2.3 Verwendete Symbole	4
3 Bestimmungsgemäße Verwendung	4
4 Lieferumfang	4
5 Technische Daten	5
6 Bestelldaten	6
7 Transport und Lagerung	7
7.1 Transport	7
7.2 Lagerung	7
8 Funktionsbeschreibung	7
8.1 Stromlos geschlossen (NC)	7
8.2 Stromlos geöffnet (NO)	8
9 Geräteaufbau	8
9.1 Typenschild	8
10 Montage und Betrieb	9
10.1 Einbau	9
10.2 Elektrischer Anschluss	10
10.3 Handnotbetätigung (optional)	11
11 Inbetriebnahme	11
12 Wartung	12
12.1 Inspektion	12
12.2 Reinigung	12
12.3 Austausch Magnetspule	12
12.4 Austausch Magnetanker	12
12.5 Austausch Membran	13
13 Fehlersuche / Störungsbehebung	14
14 Entsorgung	14
15 Rücksendung	15
16 Hinweise	15
17 EU-Konformitätserklärung	16
18 Konformitätserklärung	17

1 Allgemeine Hinweise

Voraussetzungen für die einwandfreie Funktion des GEMÜ-Magnetventils:

- x Sachgerechter Transport und Lagerung
- x Installation und Inbetriebnahme durch eingewiesenes Fachpersonal
- x Betrieb gemäß dieser Einbau- und Montageanleitung
- x Ordnungsgemäße Instandhaltung



Beschreibungen und Instruktionen beziehen sich auf Standardausführungen. Für Sonderausführungen, die in dieser Einbau- und Montageanleitung nicht beschrieben sind, gelten die grundsätzlichen Angaben in dieser Einbau- und Montageanleitung in Verbindung mit einer zusätzlichen Sonderdokumentation.



Alle Rechte wie Urheberrechte oder gewerbliche Schutzrechte werden ausdrücklich vorbehalten.

2 Allgemeine Sicherheitshinweise

Die Sicherheitshinweise in dieser Einbau- und Montageanleitung beziehen sich nur auf das einzelne Magnetventil. In Kombination mit anderen Anlagenteilen können Gefahrenpotentiale entstehen, die durch eine Gefahrenanalyse betrachtet werden müssen.

Für die Erstellung der Gefahrenanalyse, die Einhaltung daraus resultierender Schutzmaßnahmen sowie die Einhaltung regionaler Sicherheitsbestimmungen ist der Betreiber verantwortlich.

Die Sicherheitshinweise berücksichtigen nicht:

- x Zufälligkeiten und Ereignisse, die bei Montage, Betrieb und Wartung auftreten können.
- x die ortsbezogenen Sicherheitsbestimmungen, für

deren Einhaltung - auch seitens des hinzugezogenen Montagepersonals - der Betreiber verantwortlich ist.

2.1 Hinweise für Service- und Bedienpersonal

Die Einbau- und Montageanleitung enthält grundlegende Sicherheitshinweise, die bei Inbetriebnahme, Betrieb und Wartung zu beachten sind. Nichtbeachtung kann zur Folge haben:

- x Gefährdung von Personen durch elektrische, mechanische und chemische Einwirkungen.
- x Gefährdung von Anlagen in der Umgebung.
- x Versagen wichtiger Funktionen.
- x Gefährdung der Umwelt durch Austreten gefährlicher Stoffe bei Leckage.

Vor Inbetriebnahme:

- Einbau- und Montageanleitung lesen.
- Montage- und Betriebspersonal ausreichend schulen.
- Sicherstellen, dass der Inhalt der Einbau- und Montageanleitung vom zuständigen Personal vollständig verstanden wird.
- Verantwortungs- und Zuständigkeitsbereiche regeln.
- Wartungs- und Inspektionsintervalle festlegen.

Bei Betrieb:

- Einbau- und Montageanleitung am Einsatzort verfügbar halten.
- Sicherheitshinweise beachten.
- Gerät nur entsprechend den Leistungsdaten betreiben.
- Wartungsarbeiten bzw. Reparaturen, die nicht in der Einbau- und Montageanleitung beschrieben sind, dürfen nur nach Absprache mit GEMÜ durchgeführt werden.
- Sicherheitsdatenblätter bzw. die für die verwendeten Medien geltenden Sicherheitsvorschriften unbedingt beachten.

Bei Unklarheiten:

- x Bei nächstgelegener GEMÜ-Verkaufsniederlassung nachfragen.

2.2 Warnhinweise

Warnhinweise sind, soweit möglich, nach folgendem Schema gegliedert:

▲ SIGNALWORT
Art und Quelle der Gefahr <ul style="list-style-type: none">▶ Mögliche Folgen bei Nichtbeachtung.● Maßnahmen zur Vermeidung der Gefahr.

Warnhinweise sind dabei immer mit einem Signalwort und teilweise auch mit einem gefahrenspezifischen Symbol gekennzeichnet.

Folgende Signalwörter bzw. Gefährdungsstufen werden eingesetzt:







▲ GEFAHR
Unmittelbare Gefahr! <ul style="list-style-type: none">▶ Bei Nichtbeachtung sind Tod oder schwerste Verletzungen die Folge.

▲ WARNUNG
Möglicherweise gefährliche Situation! <ul style="list-style-type: none">▶ Bei Nichtbeachtung drohen schwerste Verletzungen oder Tod.

▲ VORSICHT
Möglicherweise gefährliche Situation! <ul style="list-style-type: none">▶ Bei Nichtbeachtung drohen mittlere bis leichte Verletzungen.

VORSICHT (OHNE SYMBOL)
Möglicherweise gefährliche Situation! <ul style="list-style-type: none">▶ Bei Nichtbeachtung drohen Sachschäden.

2.3 Verwendete Symbole

	Gefahr durch heiße Oberflächen!
	Gefährliche Spannung!
	Hand: Beschreibt allgemeine Hinweise und Empfehlungen.
	Punkt: Beschreibt auszuführende Tätigkeiten.
	Pfeil: Beschreibt Reaktion(en) auf Tätigkeiten.
	Aufzählungszeichen

3 Bestimmungsgemäße Verwendung

⚠ GEFAHR

Explosionsgefahr!

- Gefahr von schwersten Verletzungen oder Tod!
- Der Einsatz in explosionsgefährdeten Bereichen ist nur mit einer gesondert bescheinigten Magnetspule (Option) zulässig.
- Sonderdokumentation zum Einsatz in explosionsgefährdeten Bereichen beachten.

⚠ WARNUNG

Gerät nur bestimmungsgemäß verwenden!

- Sonst erlischt Herstellerhaftung und Gewährleistungsanspruch.
- Gerät ausschließlich innerhalb der zulässigen Grenzen und unter Beachtung dieser Einbau- und Montageanleitung verwenden. Eine andere Verwendung gilt als nicht bestimmungsgemäß.
- Das Magnetventil darf nur in explosionsgefährdeten Zonen verwendet werden, die auf der Konformitätserklärung (ATEX) bestätigt wurden.

Die Magnetventile dürfen:

- x nur zum Steuern von Medien verwendet werden, die die physikalischen und chemischen Eigenschaften des jeweiligen Gehäuse- oder Dichtwerkstoffes nicht negativ beeinflussen
- x **nur innerhalb der Leistungsgrenzen betrieben werden (siehe Kapitel 5 "Technische Daten" und Angaben im Datenblatt)**
- x baulich nicht verändert werden

4 Lieferumfang

Im Lieferumfang sind enthalten:

- x Magnetventil mit Magnetspule
- x Gerätesteckdose
- x Einbau- und Montageanleitung

5 Technische Daten

Betriebsmedium

Neutrale, gasförmige und flüssige Medien, die die physikalischen und chemischen Eigenschaften des jeweiligen Gehäuse- und Dichtwerkstoffes nicht negativ beeinflussen.

Max. zul. Viskosität des Betriebsmediums

25 mm²/s (cSt)

Hinweis: Bei verschmutzten Medien ist der Vorbau eines Schmutzfängers zu empfehlen (auf Anfrage)

Zul. Temperatur des Betriebsmediums

Dichtwerkstoff NBR -10° bis 90° C

Dichtwerkstoff EPDM* 0° bis 110° C

Dichtwerkstoff FPM* -5° bis 110° C

* nur flüssige Medien

Höhere Temperaturen auf Anfrage

Umgebungstemperatur

-10 °C bis +50 °C

Einbaulage

Beliebig, vorzugsweise Magnet senkrecht nach oben

Beschaltungshinweis

Besondere Beschaltungen auf Anfrage. Bei Verwendung von elektronischen Schaltern und Zusatzbeschaltung ist zu beachten, dass unzulässige Restströme durch geeignete Auslegung vermieden werden.

Leistungsaufnahme

Wechselstrombetrieb:

Anzug		
DN 8 - 50	Steuerfunktion 1	15 VA
DN 8 - 25	Steuerfunktion 2	15 VA
DN 32 - 50	Steuerfunktion 2	45 VA
Halten		
DN 8 - 50	Steuerfunktion 1	12 VA
DN 8 - 25	Steuerfunktion 2	12 VA
DN 32 - 50	Steuerfunktion 2	35 VA

Gleichstrombetrieb:

Anzug		
DN 8 - 50	Steuerfunktion 1	8 W
DN 8 - 25	Steuerfunktion 2	8 W
DN 32 - 50	Steuerfunktion 2	18 W
Halten		
DN 8 - 50	Steuerfunktion 1	7 W
DN 8 - 25	Steuerfunktion 2	7 W
DN 32 - 50	Steuerfunktion 2	17 W

Schutzart

IP 65 (mit Gerätesteckdose)

Zulässige Spannungsabweichung

±10 % nach VDE 0580

Einschaltdauer

100 % ED

Zulassungen

KTW (≤ DN 25, Dichtung EPDM)

Nennweite [DN]	Anschluss Gewindemuffe		Betriebsdruck* [bar]		K _v -Wert [m ³ /h]	Gewicht [kg]
	DIN ISO 228 Code 1	NPT Code 31	Steuerfunktion Stromlos geschlossen Code 1	Steuerfunktion Stromlos offen Code 2		
8	G 1/4	1/4" NPT	0,1 - 16	0,1 - 16	1,9	0,47
10	G 3/8	3/8" NPT	0,1 - 16	0,1 - 16	3,0	0,45
15	G 1/2	1/2" NPT	0,1 - 16	0,1 - 16	3,8	0,50
20	G 3/4	3/4" NPT	0,1 - 16	0,1 - 16	6,1	0,65
25	G 1	1" NPT	0,1 - 16	0,1 - 16	9,5	0,95
32	G 1 1/4	1 1/4" NPT	0,1 - 10	0,1 - 16	23,0	2,73
40	G 1 1/2	1 1/2" NPT	0,1 - 10	0,1 - 16	25,0	2,53
50	G 2	2" NPT	0,1 - 10	0,1 - 16	41,0	3,85

* Betriebsdruck gilt bei freiem Auslauf. Im geschlossenen System muss Δp zwischen Eingang und Ausgang mindestens 0,1 bar sein.
DN 32-50: Höhere Betriebsdrücke auf Anfrage.

Bestelldaten für Befestigungswinkel (inkl. Befestigungsschrauben)

Nennweite	Artikelbezeichnung	Bestellnummer
DN 8 - 15	8258 000 P 12	88293212
DN 20	8258 000 P 20	88293213
DN 25	8258 000 P 25	88293214
DN 32 - 40	8258 000 P 40	88293215
DN 50	8258 000 P 50	88293216

6 Bestelldaten

Gehäuseform	Code
Zweiwege-Durchgangskörper	D

Anschluss	Code
Gewindemuffe DIN ISO 228	1
Gewindemuffe NPT	31


Ventilkörperwerkstoff	Code
CW617N, Messing	12
Edelstahl (1.4408)	37

Dichtwerkstoff	Code
NBR (Perbunan N)	2
FPM	4
EPDM	14

Steuerfunktion	Code
Stromlos geschlossen (NC)	1
Stromlos offen (NO)	2

Anschlussspannung	Code
24 V AC	24
110 V AC	120
230 V AC	230
24 V DC	24

Netzfrequenz	Code
50 Hz	50
60 Hz	60
DC	DC

Optionale Ausführungen	K-Nummer
Stromlos geschlossen, mit Handnotbetätigung	6005
Schutzart Magnet II 2 G EEx m II T4 Kennzeichnung ATEX  II 2 D T130°C	6419
weitere Ausführungen gemäß ATEX oder US-Vorschriften auf Anfrage	

Verfügbarkeiten Spannung / Frequenz		
AC	24 V AC	50 / 60 Hz
	110 V AC	50 / 60 Hz
	230 V AC	50 / 60 Hz
DC	24 V DC	-

Bestellbeispiel	8258	25	D	1	12	2	1	230	50	6005
Typ	8258									
Nennweite		25								
Gehäuseform (Code)			D							
Anschlussart (Code)				1						
Ventilkörperwerkstoff (Code)					12					
Dichtwerkstoff (Code)						2				
Steuerfunktion (Code)							1			
Anschlussspannung (Code)								230		
Netzfrequenz (Code)									50	
Optionale Ausführung (K-Nr.)										6005

7 Transport und Lagerung

7.1 Transport

- Magnetventil vorsichtig transportieren.
- Stöße und Erschütterungen vermeiden.

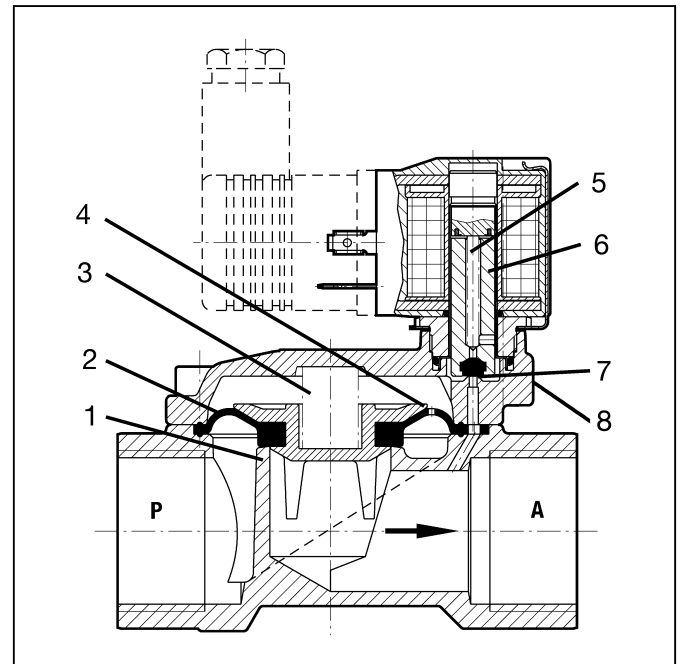
7.2 Lagerung

- Magnetventil trocken und staubgeschützt in Originalverpackung lagern.
- Magnetventil nur mit verschlossenen Anschlüssen lagern.
- UV-Strahlung und direkte Sonneneinstrahlung vermeiden.
- Bei Einlagerung über einen längeren Zeitraum Lagertemperaturen von -10 °C bis $+20\text{ °C}$ nicht überschreiten. Erhöhte Lagertemperaturen können bei Dichtungswerkstoffen zu einer Verkürzung der Lebensdauer führen.
- Lösungsmittel, Chemikalien, Säuren, Kraftstoffe u.ä. dürfen nicht mit Ventilen und deren Ersatzteilen in einem Raum gelagert werden.

8 Funktionsbeschreibung

Das indirekt angesteuerte 2/2-Wege-Magnetventil GEMÜ 8258 besitzt einen Ventilkörper aus Messing und einen abnehmbaren Elektro-Antrieb, der mit glasfaserverstärktem Epoxidharz ummantelt ist. Alle mit dem Medium in Berührung kommenden Teile bestehen aus Edelstahl, NBR, PVDF bzw. Messing.

8.1 Stromlos geschlossen (NC)



Funktionsbeschreibung (NC)

Ruhestellung geschlossen

Durch die Druckfeder **5** im Magnetanker **6** wird der Vorsteuersitz **7** verschlossen. Die Membran **2** wird durch eine Schließfeder **3** auf den Hauptventilsitz **1** gedrückt. Das Medium strömt durch die Steuerbohrung **4** in der Membran in den Steuerraum oberhalb der Membran und erhöht die Schließkraft.

Schaltstellung geöffnet

Nach Anlegen der elektrischen Spannung wird der Magnetanker **6** gegen die Polfläche der Magnethülse gezogen. Durch den geöffneten Vorsteuersitz **7** baut sich der Mediendruck aus dem Steuerraum zum Ventilausgang hin ab. Über den Vorsteuersitz **7** fließt mehr Medium aus dem Steuerraum ab, als über die Steuerbohrung **4** in der Membran nachströmen kann. Der entstehende Differenzdruck hebt die Membran **2** an und der Hauptventilsitz **1** wird geöffnet.

Das Magnetventil verfügt optional über eine Handnotbetätigung **8**.

8.2 Stromlos geöffnet (NO)

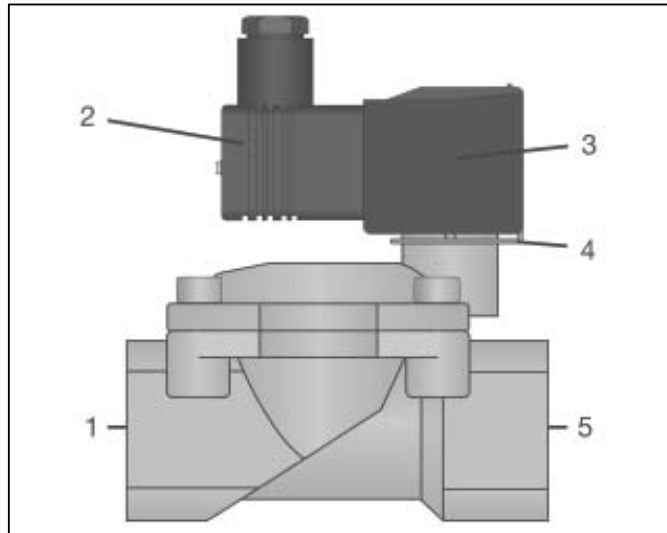
Ruhestellung geöffnet

Durch die Druckfeder im Magnetanker **6** wird der Vorsteuersitz **7** geöffnet. Durch den geöffneten Vorsteuersitz baut sich der Mediendruck aus dem Steuerraum oberhalb der Membran **2** zum Ventilausgang hin ab. Über den Vorsteuersitz fließt mehr Medium aus dem Steuerraum ab, als über die Steuerbohrung **4** in der Membran nachströmen kann. Der entstehende Differenzdruck hebt die Membran an und der Hauptventilsitz **1** wird geöffnet.

Schaltstellung geschlossen

Nach Anlegen der elektrischen Spannung wird der Vorsteuersitz **7** vom Magnetanker **6** verschlossen. Das Medium strömt durch die Steuerbohrung **4** in der Membran **2** in den Steuerraum oberhalb der Membran und bewegt die Membran mit Federunterstützung in die Schließstellung. Der Betriebsdruck erhöht die Schließkraft.

9 Geräteaufbau



Geräteaufbau

Pos.	Benennung
1	Ventileingang
2	Gerätesteckdose
3	Magnetspule
4	Federbügel
5	Ventilausgang

9.1 Typenschild

Geräteversion Ausführung gemäß Bestelldaten

GEMÜ Fritz-Müller-Str. 6-8 D-74653 Ingelfingen	gerätespezifische Daten	
	8258 25D 112 2123050/60	
	ERE DE 2020	Baujahr
	8820415612103529 0001	Rückmeldenummer
Artikelnummer	Seriennummer	

Der Herstellungsmonat ist unter der Rückmeldenummer verschlüsselt und kann bei GEMÜ erfragt werden.

Das Produkt wurde in Deutschland hergestellt.

10 Montage und Betrieb

VORSICHT

Funktionsstörung des Magnetventils durch verschmutzte Medien!

- Magnetventil öffnet oder schließt bei verstopften Steuerbohrungen oder durch Schmutz blockiertem Anker nicht mehr.
- Rohrleitungssystem vor Einbau des Magnetventils reinigen.
- Bei verschmutzten Medien Schmutzfänger mit Maschenweite $\leq 0,25$ mm vor Ventileingang montieren.
- Magnetventil mindestens einmal im Monat schalten.

VORSICHT

Zerstörung des Magnetventils durch gefrierfähiges Medium!

- Das Magnetventil ist nicht frostsicher.
- Magnetventil mit gefrierfähigen Medien nur oberhalb des Gefrierpunktes betreiben.

VORSICHT

Gefahr durch Durchströmung entgegen der Durchflussrichtung!

- Beschädigung des Magnetventils.
- Magnetventil nur in Durchflussrichtung betreiben.
- Bei zu erwartenden rückwärtigen Strömungen entsprechende Vorkehrungen treffen (z. B. Rückschlagventil).

10.1 Einbau

VORSICHT

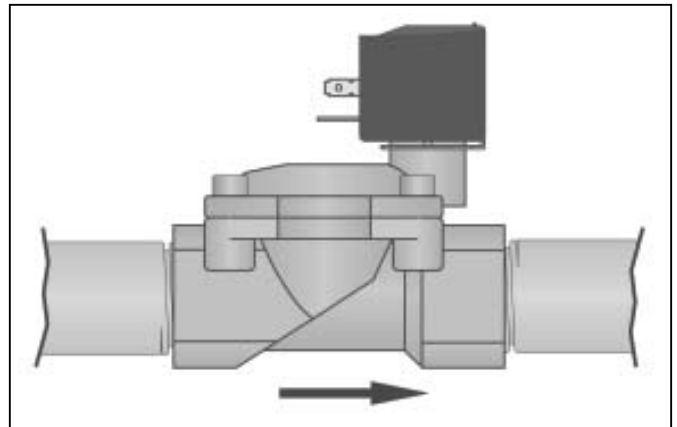
Beschädigung an der Magnetspule oder Magnethülse!

- Beim Verwenden der Magnetspule als Hebel können Magnetspule und Magnethülse zerstört werden.
- Zur Montage des Magnetventils in die Rohrleitung nur vorgesehene Schlüsselstellen benutzen.

VORSICHT

Beschädigung des Ventilkörpers!

- Das Magnetventil darf nur in fluchtende Rohrleitungen eingebaut werden, um Spannungen im Ventilkörper zu vermeiden.



Magnetventil einbauen

- Rohrleitungssystem vor Ventileinbau reinigen.
- Schmutzfänger bei verschmutzten Medien vor Ventileingang montieren.
- Schutzkappen aus Ventileingang und Ventilausgang entfernen.
- Magnetventil entsprechend der Durchflussrichtung montieren.

10.2 Elektrischer Anschluss

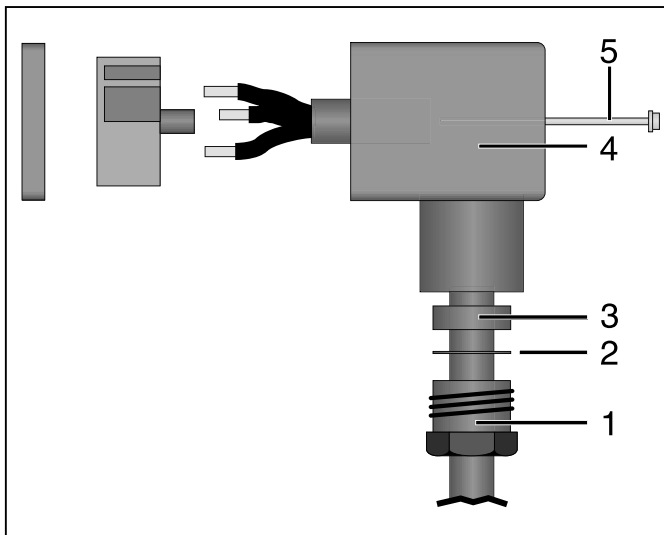
⚠ GEFAHR



Gefahr durch Stromschlag!

- Verletzungen oder Tod (bei Betriebsspannungen größer als Schutzkleinspannungen) drohen!
- Elektrischen Anschluss nur durch Elektro-Fachkraft durchführen lassen.
- Kabel vor elektrischem Anschluss spannungsfrei schalten.
- Schutzleiter anschließen.

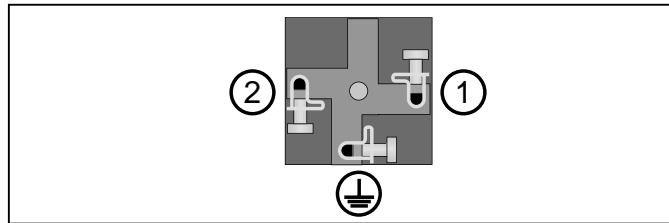
Kabel einführen



Kabel einführen

- Kabelverschraubung 1 und Befestigungsschraube 5 entfernen.
- Kabel durch Kabelverschraubung 1, Unterlegscheibe 2, Gummimuffe 3 durch das Gerätesteckdosengehäuse 4 führen.
- Kabel anschließen.

Kabel anschließen



Anschluss an Klemmenblock

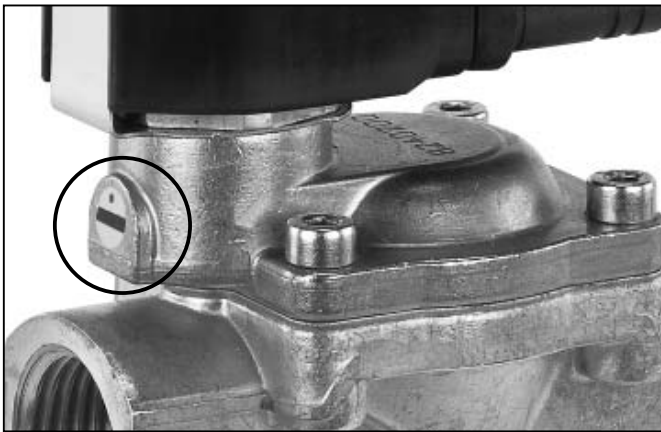
Pos.	Anschluss
1	Versorgungsspannung
2	Versorgungsspannung
	Schutzleiter

- Kabel an entsprechende Klemmen des Klemmenblocks anschließen.
- Klemmenblock in Gehäuse der Gerätesteckdose stecken, bis er hörbar einrastet.
- Klemmschraube der Gerätesteckdose anziehen.

Gerätesteckdose montieren

- Gummimuffe 3 und Unterlegscheibe 2 in das Gerätesteckdosengehäuse 4 schieben.
- Kabelverschraubung 1 festschrauben.
- Gerätesteckdose auf Halterung stecken.
- Gerätesteckdose mit Befestigungsschraube 5 fixieren.
- Gerätesteckdose ist montiert.

10.3 Handnotbetätigung (optional)



Handnotbetätigung

Das Magnetventil ist optional mit einer Handnotbetätigung ausgestattet.

Handnotbetätigung nur im Störfall betätigen!

Ventil über Handnotbetätigung öffnen:

- Drehschraube (eingekreist im Foto) mit Schraubendreher um 90° im Uhrzeigersinn drehen. Schraubenschlitz steht senkrecht.

Ventil über Handnotbetätigung schließen:

- Drehschraube (eingekreist im Foto) mit Schraubendreher um 90° gegen den Uhrzeigersinn drehen. Schraubenschlitz steht waagrecht. Dies ist auch die Ruhestellung der Handnotbetätigung.

11 Inbetriebnahme

VORSICHT

Gefahr durch ausströmendes Medium!

- Magnetventil öffnet bei schneller Druckbeaufschlagung kurzfristig.
- Vor Inbetriebnahme sicherstellen, dass durch ausströmendes Medium keine Gefahr ausgeht.
- Vor Inbetriebnahme Dichtheit der Medienanschlüsse sicherstellen.
- Bei Inbetriebnahme Magnetventil langsam fluten.

VORSICHT

Gefahr durch Fremdstoffe!

- Bei Neuanlagen und nach Reparaturen das Rohrleitungssystem bei voll geöffneten Armaturen spülen.
- Korrekte Installation sicherstellen.
- Funktion des Magnetventils testen.
- Dichtheit der Medienanschlüsse und des Magnetventils prüfen.
- Magnetventil langsam mit Medium fluten.

12 Wartung

⚠️ WARNUNG

Verbrennungsgefahr durch heiße Oberflächen!

- Magnetspule erhitzt sich in Betrieb auf bis zu 130 °C.
- Magnetspule und Rohrleitung vor Wartungsarbeiten abkühlen lassen.

Eine vorbeugende Wartung / Reinigung wird in Abhängigkeit von den Betriebsbedingungen und bei auffälliger Veränderung der Schaltzeiten oder Schaltgeräusche empfohlen.

Sämtliche mit * gekennzeichneten Teile sind im jeweiligen Verschleißteilsatz enthalten. Bei Ersatzteilbestellung bitte komplette Ventil-Bestell-Nr. angeben.

12.1 Inspektion

Je nach Umgebungsbedingungen in regelmäßigen Abständen die Magnetspule auf Risse und Schmutzablagerungen und die Gerätesteckdose auf festen Sitz und sichere Abdichtung überprüfen. Für die Festsetzung angemessener Inspektionsintervalle ist der Betreiber verantwortlich.

12.2 Reinigung

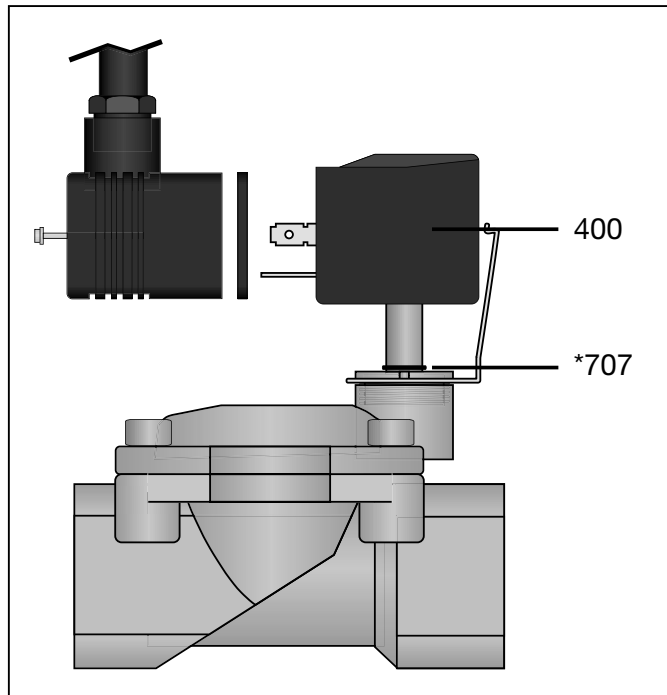
VORSICHT

Gefahr durch Fremdstoffe!

- Bei Neuanlagen und nach Reparaturen das Rohrleitungssystem bei voll geöffneten Armaturen spülen.

Der Betreiber der Anlage ist verantwortlich für Auswahl des Reinigungsmediums und Durchführung des Verfahrens.

12.3 Austausch Magnetspule



Austausch Magnetspule

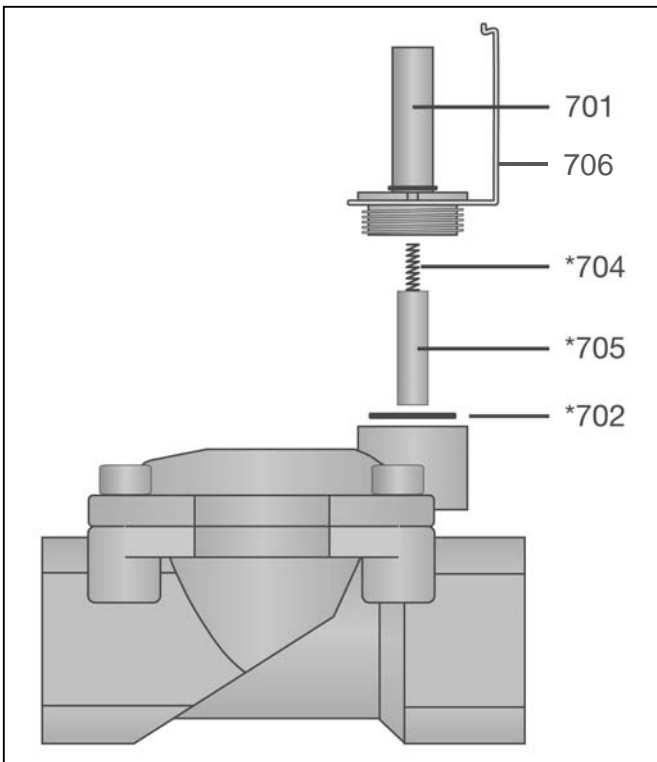
- Gerätesteckdose spannungsfrei schalten.
- Befestigungsschraube lösen.
- Gerätesteckdose und Flachdichtung von Magnetspule **400** abziehen.
- Federbügel entrasten und Magnetspule von Magnethülse abziehen.
- O-Ring ***707** auf Magnethülse auf Verhärtung untersuchen, ggf. austauschen.
- Neue Magnetspule auf Magnethülse setzen und Federbügel einrasten.
- Gerätesteckdose und Flachdichtung auf Magnetspule stecken und mit Befestigungsschraube festziehen (60 Ncm).

12.4 Austausch Magnetanker

⚠️ WARNUNG

Gefahr durch herausspritzendes Medium!

- Verletzungen drohen.
- Wartungsarbeiten am Magnetventil nur bei druckloser und entleerter Rohrleitung durchführen!



Austausch Magnetanker

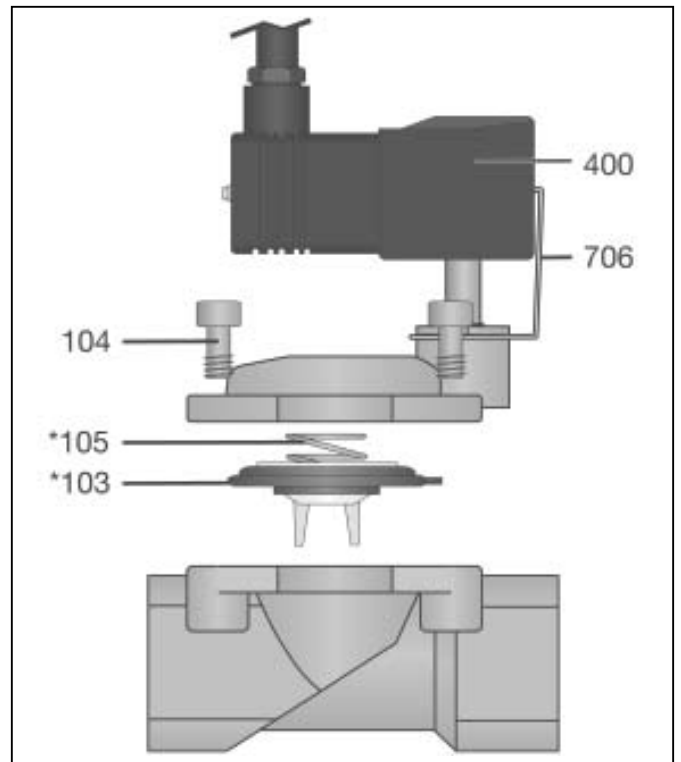
- Magnetventil und Rohrleitung drucklos schalten und entleeren.
- Magnetspule spannungsfrei schalten.
- Federbügel **706** entrasten und Magnetspule von Magnethülse **701** abziehen.
- Magnethülse **701** mit Schraubstück (SW 22) losschrauben und abnehmen.
- O-Ring ***702** aus Nut nehmen.
- O-Ring ***702**, Druckfeder ***704** und Magnetanker ***705** austauschen.
- Magnethülse **701** mit Schraubstück wieder einschrauben ($20 \text{ Nm} \pm 10 \%$).
- Magnetspule auf Magnethülse setzen und Federbügel einrasten.

12.5 Austausch Membran

⚠️ WARNUNG

Gefahr durch herausspritzendes Medium!

- Verletzungen drohen.
- Wartungsarbeiten am Magnetventil nur bei druckloser und entleerter Rohrleitung durchführen!



Austausch Membran

- Magnetventil und Rohrleitung drucklos schalten und entleeren.
- Magnetspule spannungsfrei schalten.
- Federbügel **706** entrasten und Magnetspule **400** von Magnethülse **701** abziehen.
- Deckelschrauben **104** lösen und Ventildeckel abnehmen.
- Membran ***103** und Druckfeder ***105** austauschen.
- Ventildeckel auf Ventilgehäuse aufsetzen und mit Deckelschrauben kreuzweise festschrauben.

Anzugsdrehmoment für Deckelschrauben:

Gewinde	Drehmoment
M4	$2,0 \text{ Nm} \pm 10 \%$
M5	$3,6 \text{ Nm} \pm 10 \%$
M6	$6,0 \text{ Nm} \pm 10 \%$
M8	$16,0 \text{ Nm} \pm 10 \%$
M10	$31,0 \text{ Nm} \pm 10 \%$

13 Fehlersuche / Störungsbehebung

Fehler	Mögliche Ursache	Störungsbehebung
Keine Funktion	Stromversorgung nicht in Ordnung	Stromversorgung und Anschluss gemäß Typenschild sicherstellen
	Magnetspule defekt	Durchgang prüfen, ggf. Magnetspule austauschen
	Betriebsdruck zu hoch	Betriebsdruck prüfen, ggf. Betriebsdruck reduzieren
	Membran defekt	Membran austauschen
	Steuerbohrung verschmutzt	Magnetventil reinigen, ggf. Schmutzfänger vorschalten
	Magnetanker blockiert	Magnetanker und Magnethülse reinigen, ggf. Magnetanker austauschen
Magnetventil undicht	Hauptventilsitz undicht	Hauptventilsitz reinigen, ggf. Membran austauschen

14 Entsorgung



- Alle Ventiltteile entsprechend den Entsorgungsvorschriften / Umweltschutzbestimmungen entsorgen.
- Auf Restanhaftungen und Ausgasung von eindiffundierten Medien achten.

Teile	Entsorgung
Ventilgehäuse, Ventildeckel	gemäß Werkstoffkennzeichnung
Schrauben, Magnetanker, Magnethülse, Druckfedern	als Metallkernschrott
O-Ringe, Membranen, Dichtungs- und Kunststoffteile	Als hausmüllähnlicher Gewerbemüll
Magnetspule	Als Elektroschrott

15 Rücksendung

- Magnetventil reinigen.
- Rücksendeerklärung bei GEMÜ anfordern.
- Rücksendung nur mit vollständig ausgefüllter Rücksendeerklärung.

Ansonsten erfolgt keine

x Gutschrift bzw. keine

x Erledigung der Reparatur,

sondern eine kostenpflichtige Entsorgung.



Hinweis zur Rücksendung:

Aufgrund gesetzlicher Bestimmungen zum Schutz der Umwelt und des Personals ist es erforderlich, dass die Rücksendeerklärung vollständig ausgefüllt und unterschrieben den Versandpapieren beiliegt. Nur wenn diese Erklärung vollständig ausgefüllt ist, wird die Rücksendung bearbeitet!

16 Hinweise



Hinweis zur Mitarbeiterschulung:

Zur Mitarbeiterschulung nehmen Sie bitte über die Adresse auf der letzten Seite Kontakt auf.

Im Zweifelsfall oder bei Missverständnissen ist die deutsche Version des Dokuments ausschlaggebend!

Konformitätserklärung

Gemäß der Richtlinie 2014/68/EU

Wir, die Firma **GEMÜ Gebr. Müller Apparatebau GmbH & Co. KG**
Fritz-Müller-Straße 6-8
D-74653 Ingelfingen

erklären, dass unten aufgeführte Armaturen die Sicherheitsanforderungen der Druckgeräte-richtlinie 2014/68/EU erfüllen.

Benennung der Armaturen - Typenbezeichnung

Magnetventil
GEMÜ 8258

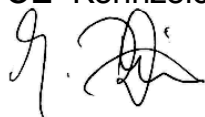
Benannte Stelle: TÜV Rheinland
Berlin Brandenburg
Nummer: 0035
Zertifikat-Nr.: 01 202 926/Q-02 0036
Angewandte Normen: AD 2000

Konformitätsbewertungsverfahren:
Modul H1

Hinweis für Armaturen mit einer Nennweite \leq DN 25:

Die Produkte werden entwickelt und produziert nach GEMÜ eigenen Verfahrensanweisungen und Qualitätsstandards, welche die Forderungen der ISO 9001 und der ISO 14001 erfüllen.

Die Produkte dürfen gemäß Artikel 4, Absatz 3 der Druckgeräte richtlinie 2014/68/EU keine CE- Kennzeichnung tragen.



Joachim Brien
Leiter Bereich Technik

Ingelfingen-Criesbach, Juli 2016

Konformitätserklärung

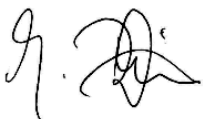
Wir, die Firma **GEMÜ Gebr. Müller Apparatebau GmbH & Co. KG**
Fritz-Müller-Straße 6-8
D-74653 Ingelfingen

erklären, dass das unten aufgeführte Produkt den folgenden Richtlinien entspricht:

- Niederspannungsrichtlinie 2014/35/EU
- EMV-Richtlinie 2014/30/EU

Produkt: GEMÜ 8258

Durch eine geeignete elektrische Beschaltung der Magnetventile ist sicherzustellen, dass die Grenzwerte der harmonisierten Normen EN 61000-6-3 und EN 61000-6-2 eingehalten werden und damit die Richtlinie 2014/30/EU (2004/108/EG) Elektromagnetische Verträglichkeit erfüllt ist.



Joachim Brien
Leiter Bereich Technik

Ingelfingen-Criesbach, Juni 2016

Contents

1	General information	18
2	General safety information	18
2.1	Information for service and operating personnel	19
2.2	Warning notes.....	19
2.3	Symbols used	20
3	Correct use	20
4	Scope of delivery	20
5	Technical data	21
6	Order data	22
7	Transport and storage	23
7.1	Transport	23
7.2	Storage	23
8	Functional description	23
8.1	Normally closed (NC)	23
8.2	Normally open (NO).....	24
9	Construction	24
9.1	Type plate	24
10	Installation and operation	25
10.1	Installation	25
10.2	Electrical connection.....	26
10.3	Manual override (option).....	27
11	Commissioning	27
12	Servicing	28
12.1	Inspection	28
12.2	Cleaning	28
12.3	Solenoid coil replacement.....	28
12.4	Armature replacement	28
12.5	Diaphragm replacement	29
13	Troubleshooting / Fault clearance ...	30
14	Disposal	30
15	Returns	31
16	Information	31
17	EU declaration of conformity	32
18	Declaration of conformity	33

1 General information

Prerequisites to ensure that the GEMÜ solenoid valve functions correctly:

- x Correct transport and storage
- x Installation and commissioning by trained personnel
- x Operation according to these installation, operating and maintenance instructions
- x Recommended maintenance



The descriptions and instructions apply to the standard versions. For special versions not described in these installation, operating and maintenance instructions the basic information contained herein applies in combination with any additional special documentation.



All rights including copyright and industrial property rights are expressly reserved.

2 General safety information

The safety information in these installation, operating and maintenance instructions refer only to the individual solenoid valve itself.

Potentially dangerous conditions can arise in combination with other plant components, which need to be considered on the basis of a risk analysis.

The operator is responsible for the production of the risk analysis and for compliance with the resulting precautionary measures and regional safety regulations.

The safety information does not take into account:

- x Unexpected incidents and events, which may occur during installation, operation and servicing.
- x Local safety regulations which must be adhered to by the operator and by any additional installation personnel.

2.1 Information for service and operating personnel

The installation, operating and maintenance instructions contain fundamental safety information that must be observed during commissioning, operation and maintenance. Non-compliance with these instructions may cause:

- x Personal hazard due to electrical, mechanical and chemical effects.
- x Hazard to nearby equipment.
- x Failure of important functions.
- x Hazard to the environment due to the leakage of dangerous materials.

Prior to commissioning:

- Read the installation, operating and maintenance instructions.
- Provide adequate training for the installation and operating personnel.
- Ensure that the contents of the installation, operating and maintenance instructions have been fully understood by the responsible personnel.
- Define the areas of responsibility.
- Determine servicing and inspection intervals.

During operation:

- Keep the installation, operating and maintenance instructions available at the place of use.
- Observe the safety information.
- Use only in accordance with the specifications.
- Any servicing work and repairs not described in the installation, operating and maintenance instructions must not be performed without consulting the manufacturer first.
- Strictly observe the safety data sheets or the safety regulations that are valid for the media used.

In cases of uncertainty:

- x Consult the nearest GEMÜ sales office.

2.2 Warning notes

Wherever possible, warning notes are organised according to the following scheme:

▲ SIGNAL WORD
Type and source of the danger <ul style="list-style-type: none">▶ Possible consequences of non-observance.● Measures for avoiding danger.

Warning notes are always marked with a signal word and sometimes also with a symbol for the specific danger.

The following signal words and danger levels are used:







▲ DANGER
Imminent danger! <ul style="list-style-type: none">▶ Non-observance will lead to death or severe injury.

▲ WARNING
Potentially dangerous situation! <ul style="list-style-type: none">▶ Non-observance can cause death or severe injury.

▲ CAUTION
Potentially dangerous situation! <ul style="list-style-type: none">▶ Non-observance can cause moderate to light injury.

CAUTION (WITHOUT SYMBOL)
Potentially dangerous situation! <ul style="list-style-type: none">▶ Non-observance can cause damage to property.

2.3 Symbols used

	Danger - hot surfaces!
	Danger - high voltage!
	Hand: indicates general information and recommendations.
	Bullet point: indicates the tasks to be performed.
	Arrow: indicates the response(s) to tasks.
	Enumeration sign

3 Correct use

⚠ DANGER	
Danger of explosion!	
<ul style="list-style-type: none"> ➤ Danger of severe injury or death! ● Use in potentially explosive areas is only permissible when using an individually certified solenoid coil (option). ● Observe the special documentation for use in potentially explosive areas. 	

⚠ WARNING

Use the solenoid valve only for the intended purpose!

- Otherwise the manufacturer liability and guarantee will be void.
- Solenoid valves to be used exclusively within permissible limits and in consideration of these installation, operating and maintenance instructions. Any other use is to be considered not as intended.
- The solenoid valve may only be used in potentially explosive zones confirmed in the declaration of conformity (ATEX).

The solenoid valves must

- x only be used for the control of media which have no negative impact on the physical and chemical properties of the body and seal material,
- x **only be used within the performance limits (see chapter 5 "Technical data" and the details in the data sheet),**
- x not be modified from a constructional point of view.

4 Scope of delivery

The following is included in the scope of delivery:

- x Solenoid valve with solenoid coil
- x Plug
- x Installation, operating and maintenance instructions

5 Technical data

Working medium

Inert gaseous and liquid media which have no negative impact on the physical and chemical properties of the body and seal material.

Max. perm. viscosity of working medium

25 mm²/s (cSt)

Note: When used with contaminated media we recommend installing a strainer in front of the valve (on request)

Perm. temperature of working medium

Seal material NBR -10° to 90° C

Seal material EPDM* 0° to 110° C

Seal material FPM* -5° to 110° C

* only liquid media

Higher temperatures on request

Ambient temperature

-10 °C to +50 °C

Mounting position

Optional, preferably coil vertically upwards

Wiring note

Special wiring on request. When using electronic switches and additional wiring, carefully design out any potential residual currents upon installation.

Power consumption

AC operation:

Pull in		
DN 8 - 50	Control function 1	15 VA
DN 8 - 25	Control function 2	15 VA
DN 32 - 50	Control function 2	45 VA
Hold in		
DN 8 - 50	Control function 1	12 VA
DN 8 - 25	Control function 2	12 VA
DN 32 - 50	Control function 2	35 VA

DC operation:

Pull in		
DN 8 - 50	Control function 1	8 W
DN 8 - 25	Control function 2	8 W
DN 32 - 50	Control function 2	18 W
Hold in		
DN 8 - 50	Control function 1	7 W
DN 8 - 25	Control function 2	7 W
DN 32 - 50	Control function 2	17 W

Protection class

IP 65 (with plug)

Permissible voltage tolerance

±10 % to VDE 0580

Rating

Continuously rated

Approval

KTW (≤ DN 25, seal material EPDM)

Nominal size [DN]	Connection - Threaded sockets		Operating pressure* [bar]		K _V value [m ³ /h]	Weight [kg]
	DIN ISO 228 Code 1	NPT Code 31	Control function Normally closed Code 1	Control function Normally open Code 2		
8	G 1/4	1/4" NPT	0.1 - 16	0.1 - 16	1.9	0.47
10	G 3/8	3/8" NPT	0.1 - 16	0.1 - 16	3.0	0.45
15	G 1/2	1/2" NPT	0.1 - 16	0.1 - 16	3.8	0.50
20	G 3/4	3/4" NPT	0.1 - 16	0.1 - 16	6.1	0.65
25	G 1	1" NPT	0.1 - 16	0.1 - 16	9.5	0.95
32	G 1 1/4	1 1/4" NPT	0.1 - 10	0.1 - 16	23.0	2.73
40	G 1 1/2	1 1/2" NPT	0.1 - 10	0.1 - 16	25.0	2.53
50	G 2	2" NPT	0.1 - 10	0.1 - 16	41.0	3.85

* The operating pressure applies to free discharge conditions. In closed systems Δp between the inlet and outlet must be at least 0.1 bar.
DN 32-50: Higher operating pressures on request.

Order data for mounting bracket (incl. fixing screws)

Nominal size	Article designation	Order number
DN 8 - 15	8258 000 P 12	88293212
DN 20	8258 000 P 20	88293213
DN 25	8258 000 P 25	88293214
DN 32 - 40	8258 000 P 40	88293215
DN 50	8258 000 P 50	88293216

6 Order data

Body configuration	Code
2/2-way	D

Connection	Code
Threaded sockets DIN ISO 228	1
Threaded sockets NPT	31


Valve body material	Code
CW617N, Brass	12
Stainless steel (1.4408)	37

Seal material	Code
NBR (Perbunan N)	2
FPM	4
EPDM	14

Control function	Code
Normally closed (NC)	1
Normally open (NO)	2

Supply voltage	Code
24 V AC	24
110 V AC	120
230 V AC	230
24 V DC	24

Mains frequency	Code
50 Hz	50
60 Hz	60
DC	DC

Optional versions	K number
Normally closed, with manual override	6005
Coil protection class II 2 G EEx m II T4 ATEX marking  II 2 D T130°C	6419
Other versions according to ATEX or US regulations on request	

Available voltages / Frequency		
AC	24 V AC	50 / 60 Hz
	110 V AC	50 / 60 Hz
	230 V AC	50 / 60 Hz
DC	24 V DC	-

Order example	8258	25	D	1	12	2	1	230	50	6005
Type	8258									
Nominal size		25								
Body configuration (code)			D							
Connection (code)				1						
Valve body material (code)					12					
Seal material (code)						2				
Control function (code)							1			
Supply voltage (code)								230		
Mains frequency (code)									50	
Optional version (K-no.)										6005

7 Transport and storage

7.1 Transport

- Transport the solenoid valve carefully.
- Avoid knocks and vibration.

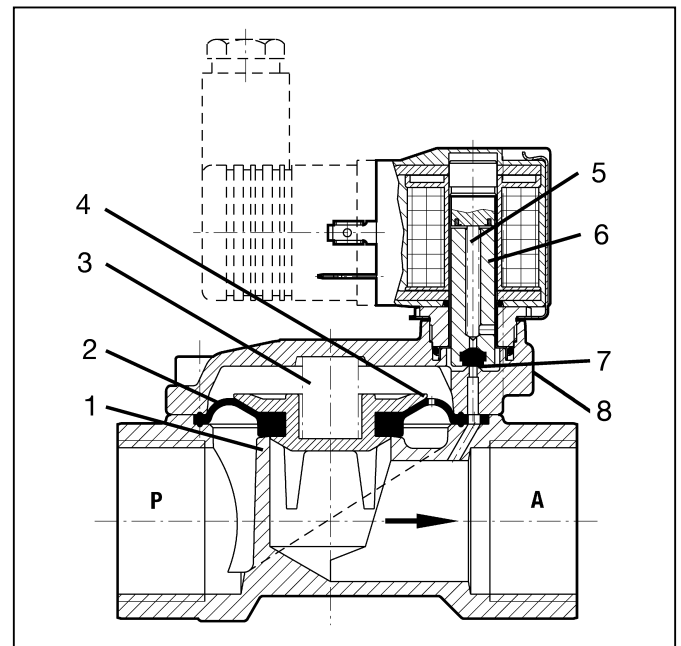
7.2 Storage

- Store the solenoid valve free from dust and moisture in its original packaging.
- Store the solenoid valve only with the connections blocked off.
- Avoid UV rays and direct sunlight.
- When storing over a longer period of time do not exceed storage temperatures from -10 °C to +20 °C. Raised storage temperatures may lead to a reduced life of sealing materials.
- Solvents, chemicals, acids, fuels or similar fluids must not be stored in the same room as valves and their spare parts.

8 Functional description

The GEMÜ 8258 indirectly controlled 2/2-way solenoid valve has a brass valve body and a detachable electrical coil encapsulated in glass fibre reinforced epoxy resin. All medium wetted parts are made of stainless steel, NBR, PVDF or brass.

8.1 Normally closed (NC)



Functional description (NC)

Switch position closed

The compression spring 5 in the armature 6 closes the pilot seat 7. The diaphragm 2 is pushed down onto the main valve seat 1 by a closing spring 3. The medium flows through the control aperture 4 in the diaphragm into the control chamber above the diaphragm and thus increases the closing force.

Switch position open

When voltage is applied, the armature 6 is attracted to the pole surface of the bush. The pressure of the medium from the control chamber reduces towards the valve outlet through the open pilot seat 7. More medium flows away through the pilot seat 7 than can flow in through the control aperture 4 in the diaphragm. The differential pressure produced lifts the diaphragm 2 thus opening the main valve seat 1.

The solenoid valve has a manual override 8 as an option.

8.2 Normally open (NO)

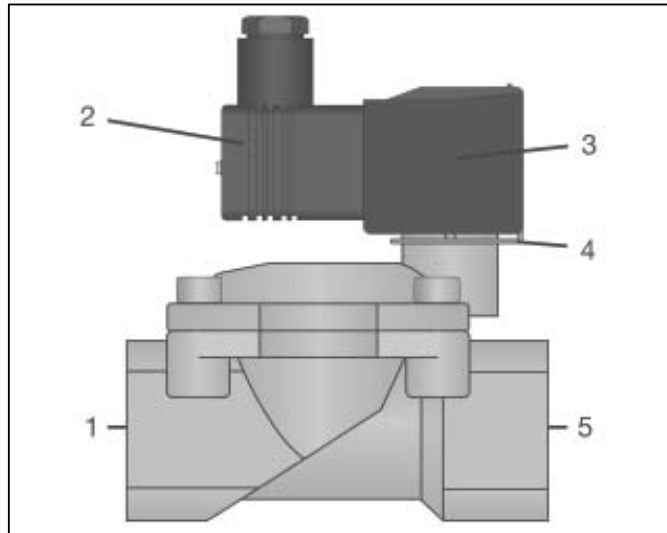
Switch position open

The compression spring in the armature **6** closes the pilot seat **7**. The pressure of the medium from the control chamber above diaphragm **2** reduces towards the valve outlet through the open pilot seat. More medium flows away from the control chamber through the pilot seat than can flow in through the control aperture **4** in the diaphragm. The differential pressure produced lifts the diaphragm thus opening the main valve seat **1**.

Switch position closed

When voltage is applied the pilot seat **7** is closed by the armature **6**. The medium flows through the control aperture **4** in the diaphragm **2** into the control chamber above the diaphragm and moves the diaphragm into the closed position supported by the spring. The operating pressure increases the closing force.

9 Construction



Construction

Item	Description
1	Valve inlet
2	Plug
3	Solenoid coil
4	Spring clip
5	Valve outlet

9.1 Type plate

Device version		Design in accordance with order data		Device-specific data	
GEMÜ Fritz-Müller-Str. 6-8 D-74653 Ingelfingen	8258 25D 112 2123050/60		Year of manufacture		Year of manufacture
	ERC DE 2020				
	8820415612103529 0001				
Item number	Traceability number		Serial number		

The month of manufacture is encoded in the traceability number and can be obtained from GEMÜ.

The product was manufactured in Germany.

10 Installation and operation

CAUTION

Functional impairment of the solenoid valve by contaminated media!

- The solenoid valve will cease to open or close if the control apertures are blocked or if the armature is blocked by dirt.
- The piping system should be cleaned before installing the solenoid valve.
- Fit a strainer having a mesh size of ≤ 0.25 mm in front of the valve inlet if the media are contaminated.
- Operate the solenoid valve by switching at least once a month.

CAUTION

Destruction of the solenoid valve by freezable medium!

- The solenoid valve is not frost-protected.
- Solenoid valves using freezable media should only be operated above freezing point.

CAUTION

Danger from flow contrary to flow direction!

- Damage to the solenoid valve.
- Only operate the solenoid valve in flow direction.
- Take precautionary measures in case of expected reverse flow (e.g. non-return valve).

10.1 Installation

CAUTION

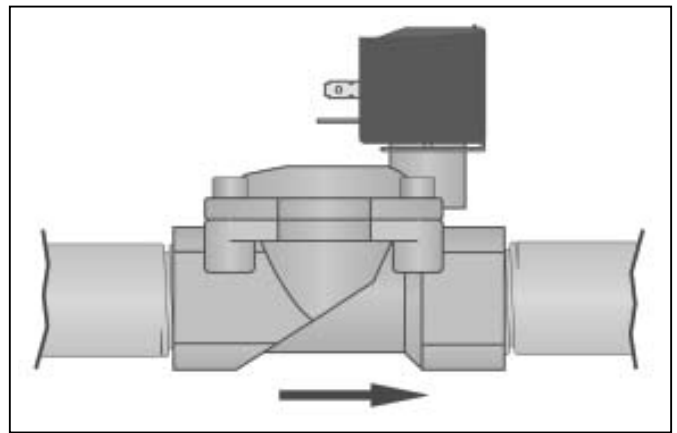
Damage to the solenoid coil or bush!

- If the solenoid coil is used as a lever, the solenoid coil and bush could be destroyed.
- Use only the spanner flats provided to screw the solenoid valve to the piping.

CAUTION

Damage to the valve body!

- The solenoid valve may only be installed in aligned pipes in order to avoid stresses in the valve body.



Installing the solenoid valve

- Clean the piping system before installing the valve.
- Fit a strainer in front of the valve inlet if the media are contaminated.
- Remove the protection caps from the valve inlet and valve outlet.
- Install the solenoid valve in accordance with the flow direction.

10.2 Electrical connection

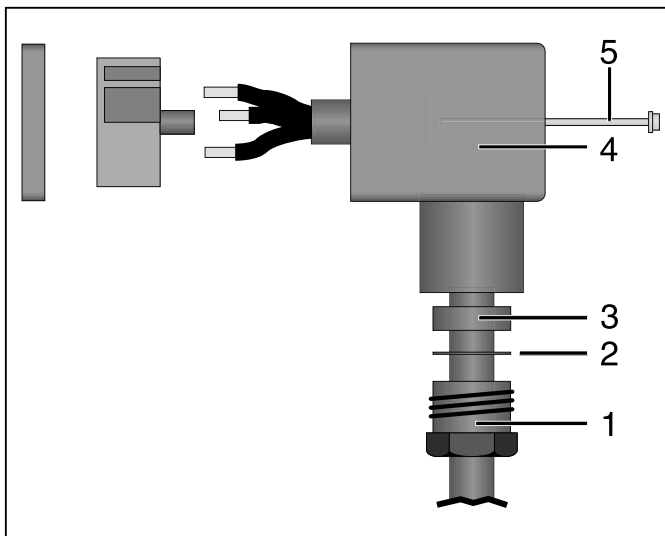
⚠ DANGER



Danger from electric shock!

- There is a danger of injury or death (if operating voltage is higher than safe extra low voltage)!
- Electrical connection only to be carried out by an electrical expert.
- Disconnect the cable from the power supply before making the electrical connection.
- Connect the protective earth conductor.

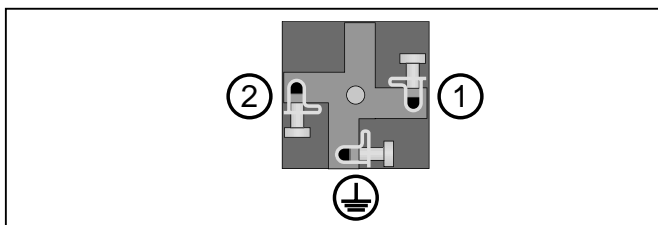
Inserting the cable



Inserting the cable

- Remove the cable gland **1** and fixing screw **5**.
- Insert the cable through the cable gland **1**, washer **2**, rubber sleeve **3** and the plug housing **4**.
- Connect the cable.

Connecting the cable



Connection to the terminal block

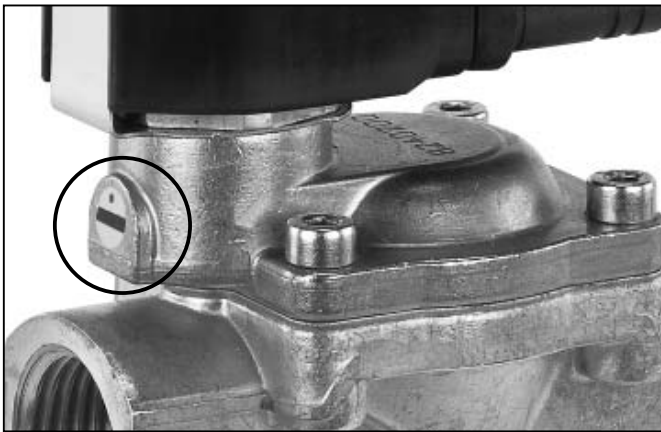
Item	Connection
1	Supply voltage
2	Supply voltage
	Protective earth conductor

- Connect the cable to the relevant terminals on the terminal block.
- Push the terminal block into the housing of the plug until it audibly clicks in position.
- Tighten the locking screw on the plug.

Mounting the plug

- Push the rubber sleeve **3** and washer **2** into the plug housing **4**.
- Tighten the cable gland **1**.
- Push the plug onto the mount.
- Fix the plug with the fixing screw **5**.
- Now the plug is mounted.

10.3 Manual override (option)



Manual override

The solenoid valve is equipped with a manual override as an option.

Use manual override only in case of malfunction!

Open valve by manual override:

- Turn the rotary screw (encircled in the photo) with a screw driver 90° clockwise. The groove of the screw is vertical.

Close valve by manual override:

- Turn the rotary screw (encircled in the photo) with a screw driver 90° anti-clockwise. The groove of the screw is horizontal. This is also the resting position of the manual override.

11 Commissioning

CAUTION

Danger from medium flowing out!

- The solenoid valve opens briefly if pressure is applied quickly.
- Before commissioning make sure that there is no danger from medium flowing out.
- Before commissioning check the tightness of the media connections.
- When commissioning fill the solenoid valve slowly.

CAUTION

Danger from foreign matter!

- If the plant is new and after repairs, wash out the piping system with the valves fully open.
- Make sure that the unit is installed properly.
- Test the function of the solenoid valve.
- Check the tightness of the media connections and the solenoid valve itself.
- Fill the solenoid valve slowly with medium.

12 Servicing

⚠ WARNING

Danger of burning from hot surfaces!

- ▶ In operation the solenoid coil can heat up to 130 °C.
- Allow the solenoid coil and pipes to cool down before servicing work.

Preventive servicing / cleaning is recommended in consideration of the operating conditions and in the event of noticeable changes in switching times or noise arising during switching.

All the parts marked * are included in the wearing parts kit. When ordering spare parts, please state the complete valve order number.

12.1 Inspection

Check the solenoid coil at regular intervals, depending upon the ambient conditions, for cracks and deposits of dirt and check the plug for secure location and good sealing. The operator is responsible for the determination of appropriate inspection intervals.

12.2 Cleaning

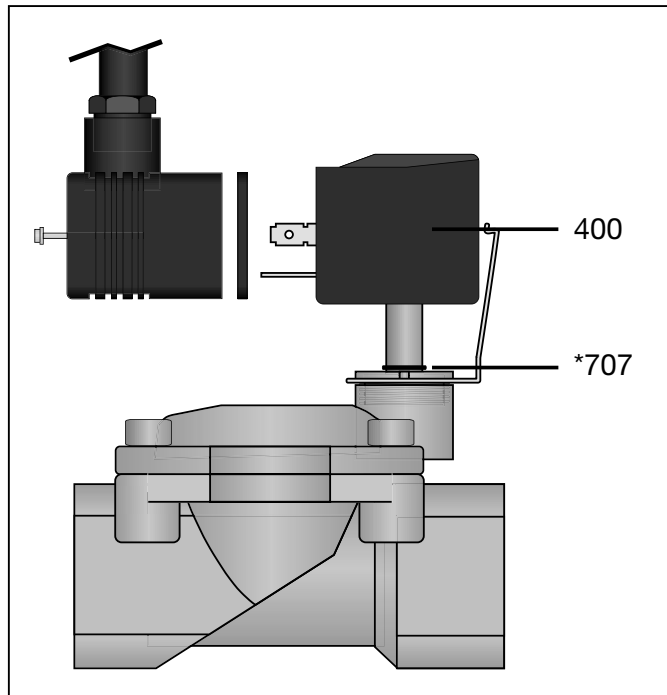
CAUTION

Danger from foreign matter!

- If the plant is new and after repairs, wash out the piping system with the valves fully open.

The plant operator is responsible for selecting the cleaning material and performing the procedure.

12.3 Solenoid coil replacement



Solenoid coil replacement

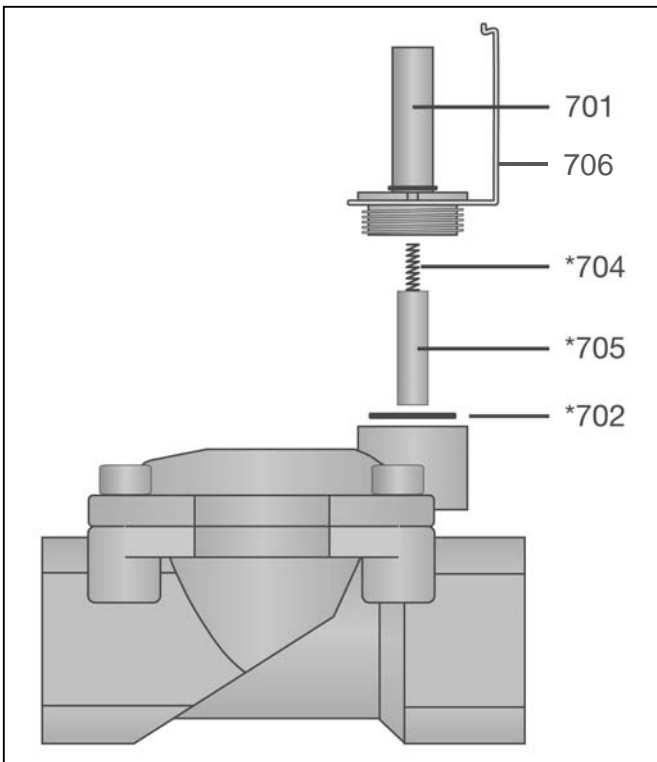
- Disconnect the plug from power supply.
- Remove the fixing screw.
- Pull the plug and gasket off the solenoid coil **400**.
- Disengage the spring clip and pull the solenoid coil off the bush.
- Check the O-ring ***707** on the bush for hardening and replace if necessary.
- Place a new solenoid coil on the bush and engage the spring clip.
- Push the plug and gasket onto the solenoid coil and tighten with the fixing screw (60 Ncm).

12.4 Armature replacement

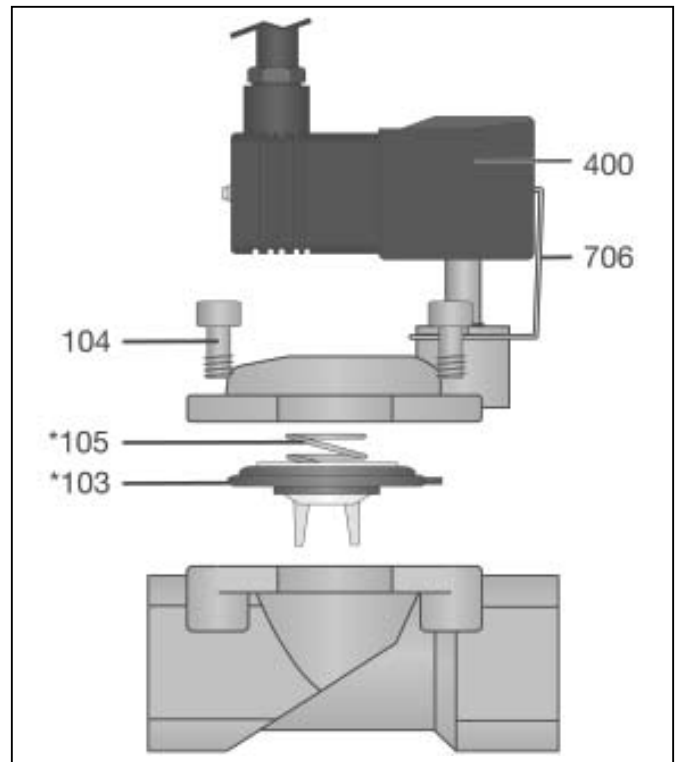
⚠ WARNING

Danger from medium spurting out!

- ▶ Danger of injury.
- Servicing work on the solenoid valve should only be carried out after the piping has been depressurized and drained!



Armature replacement



Diaphragm replacement

- Release the pressure from the solenoid valve and from the piping and drain off.
- Disconnect the solenoid coil from power supply.
- Disengage the spring clip **706** and pull the solenoid coil off the bush **701**.
- Unscrew the bush **701** with threaded insert (SW 22) and remove it.
- Take O-ring ***702** out of groove.
- Replace O-ring ***702**, compression spring ***704** and armature ***705**.
- Screw in bush **701** with threaded insert (20 Nm ± 10 %).
- Place the solenoid coil on the bush and engage the spring clip.

- Release the pressure from the solenoid valve and from the piping and drain off.
- Disconnect the solenoid coil from power supply.
- Disengage the spring clip **706** and pull the solenoid coil **400** off the bush **701**.
- Remove cover screws **104** and remove valve cover.
- Replace diaphragm ***103** and compression spring ***105**.
- Place the valve cover on the valve body and tighten with the cover screws diagonally.

Tightening torque for the cover screws:

Thread	Torque
M4	2.0 Nm ± 10 %
M5	3.6 Nm ± 10 %
M6	6.0 Nm ± 10 %
M8	16.0 Nm ± 10 %
M10	31.0 Nm ± 10 %

12.5 Diaphragm replacement

⚠ WARNING

Danger from medium spurting out!

➤ Danger of injury.

- Servicing work on the solenoid valve should only be carried out after the piping has been depressurized and drained!

13 Troubleshooting / Fault clearance

Fault	Possible cause	Fault clearance
No function	Power supply not OK	Check power supply and connection with product label
	Solenoid coil faulty	Check continuity, replace solenoid coil if necessary
	Operating pressure too high	Check operating pressure, reduce if necessary
	Diaphragm faulty	Replace diaphragm
	Control aperture contaminated	Clean solenoid valve, fit strainer in front if necessary
	Armature blocked	Clean the armature and bush, replace the armature if necessary
Solenoid valve leaking	Main valve seat leaking	Clean main valve seat, replace diaphragm if necessary

14 Disposal



- All valve parts must be disposed of according to relevant local or national disposal regulations / environmental protection laws.
- Pay attention to adhered residual material and gas diffusion from penetrated media.

Parts	Disposal
Valve bodies, valve covers	in accordance with material identification
Screws, armatures, bushes, compression springs	as metallic core scrap
O-rings, diaphragms, sealing and plastic parts	as domestic waste type commercial waste
Solenoid coil	as electrical scrap

15 Returns

- Clean the solenoid valve.
- Request a goods return declaration form from GEMÜ.
- Returns must be made with a completed declaration of return.

If not completed, GEMÜ cannot process

x credits or

x repair work

but will dispose of the goods at the operator's expense.



Note for returns:

Legal regulations for the protection of the environment and personnel require that the completed and signed goods return declaration is included with the dispatch documents. Returned goods can be processed only when this declaration is completed.

16 Information



Note on staff training:

Please contact us at the address on the last page for staff training information.

Should there be any doubts or misunderstandings in the preceding text, the German version of this document is the authoritative document!

Declaration of Conformity

According of the Directive 2014/68/EU

Hereby we, **GEMÜ Gebr. Müller Apparatebau GmbH & Co. KG**
Fritz-Müller-Straße 6-8
D-74653 Ingelfingen

declare that the equipment listed below complies with the safety requirements of the Pressure Equipment Directive 2014/68/EU.

Description of the equipment - product type

Solenoid valve
GEMÜ 8258

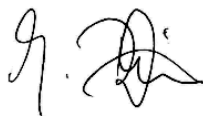
Notified body: TÜV Rheinland
Berlin Brandenburg
Number: 0035
Certificate no.: 01 202 926/Q-02 0036
Applied standards: AD 2000

Conformity assessment procedure:
Module H1

Note for equipment with a nominal size \leq DN 25:

The products are developed and produced according to GEMÜ process instructions and quality standards which comply with the requirements of ISO 9001 and of ISO 14001.

According to section 4, paragraph 3 of the Pressure Equipment Directive 2014/68/EU these products must not be identified by a CE-label.



Joachim Brien
Head of Technical Department

Ingelfingen-Criesbach, July 2016

Declaration of conformity

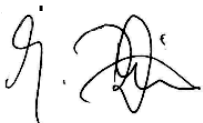
Hereby we **GEMÜ Gebr. Müller Apparatebau GmbH & Co. KG**
Fritz-Müller-Straße 6-8
D-74653 Ingelfingen

declare that the product listed below complies with the following directives:

- Low Voltage Directive 2014/35/EU
- EMC Directive 2014/30/EU

Product: GEMÜ 8258

Compliance with the limiting values of the harmonized standards EN 61000-6-3 and EN 61000-6-2 and thus meeting the requirements of the directive 2014/30/EU (2004/108/EC Electromagnetic compatibility) shall be ensured by suitable electrical wiring of the solenoid



Joachim Brien
Head of Technical Department

Ingelfingen-Criesbach, June 2016

GEMÜ®



Änderungen vorbehalten · Subject to alteration · 06/2023 · 88292103