

Information zu Produkten mit RFID-Chip

Ihr gekauftes Produkt besitzt einen RFID-Chip (1). Dieser kann, je nach Produkt und Ausführung, an jeder austauschbaren Komponente angebracht sein. Die Position der RFID-Chips ist je nach Produkt unterschiedlich.

Wenn Sie das Produkt mit CONEXO-Funktionalität bestellt haben, dient der RFID-Chip zur elektronischen Wiedererkennung. Die RFID-Chips können mit einem CONEXO Pen ausgelesen werden. Für die Anzeige der Informationen ist die CONEXO App bzw. das CONEXO Portal notwendig.

Wenn Sie das Produkt ohne CONEXO-Funktionalität bestellt haben, dient der RFID-Chip zur Erhöhung der Prozesssicherheit und der internen Identifizierung. Eine nachträgliche Erweiterung um die CONEXO-Funktionalität muss mit GEMÜ besprochen werden.

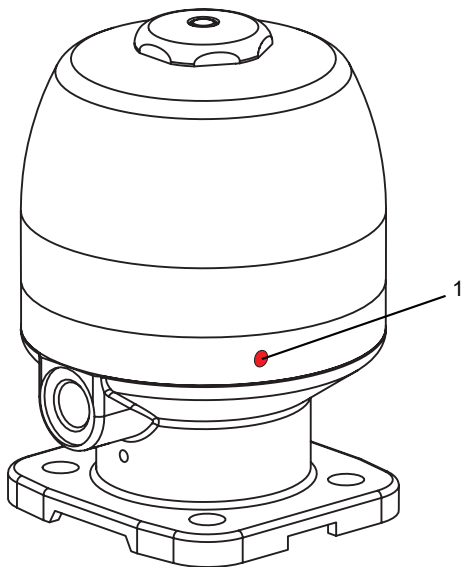


Abb. 1: Beispiel RFID-Chip im Antrieb

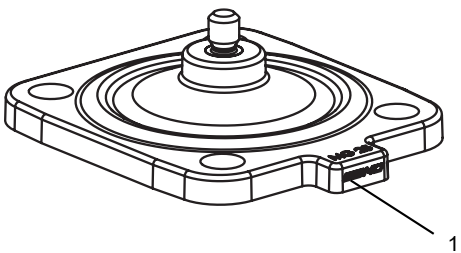


Abb. 2: Beispiel RFID-Chip in der Membrane

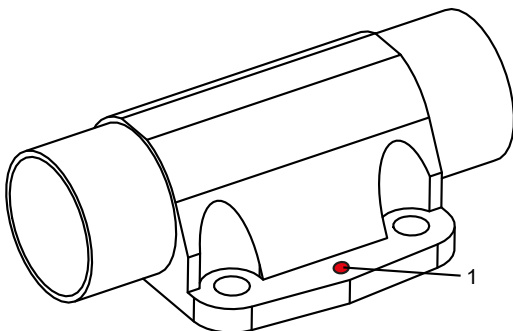


Abb. 3: Beispiel RFID-Chip im Ventilkörper

Das nachträgliche Anbringen von RFID-Chips an Fremdkomponenten oder Komponenten ohne RFID-Chip ist ebenfalls möglich. Es gibt die folgenden Möglichkeiten:

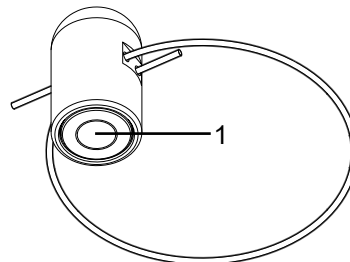


Abb. 4: Nachrüstkit Edelstahl (Plombe)



Abb. 5: Klebeetikett für Kunststoffoberflächen



Abb. 6: Nachrüstkit PVDF

Für weitere Informationen lesen Sie die Betriebsanleitungen der CONEXO Produkte oder das Datenblatt CONEXO.

Die Produkte CONEXO App, CONEXO Portal und CONEXO Pen sind nicht Bestandteil des Lieferumfangs und müssen separat bestellt werden.

Information about products with RFID chip

Your purchased product has an RFID chip (1). This chip can be fitted on any replaceable component, depending on the product and design. Where you can find the RFID chip differs from product to product.

If you have ordered the product with CONEXO functionality, the RFID chip is used for electronic identification. The CONEXO pen helps read out information stored in the RFID chips. The CONEXO app or CONEXO portal is required to view this information.

If you have ordered the product with CONEXO functionality, the RFID chip is used to increase process reliability and for internal identification. Expansion to include the CONEXO functionality at a later date must be coordinated with GEMÜ.

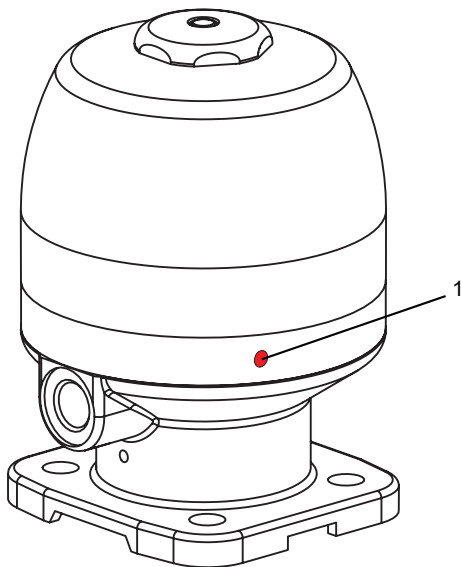


Fig. 1: Example: Actuator RFID chip

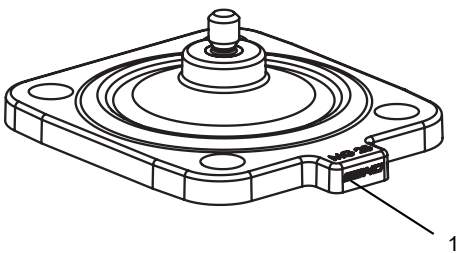


Fig. 2: Example: Diaphragm RFID chip

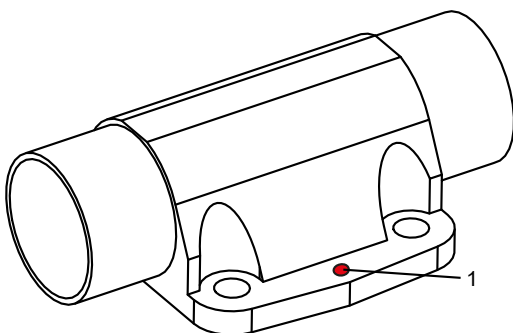


Fig. 3: Example: Valve body RFID chip

It is also possible to retrofit RFID chips to third-party components or components without RFID chips. The following options exist:

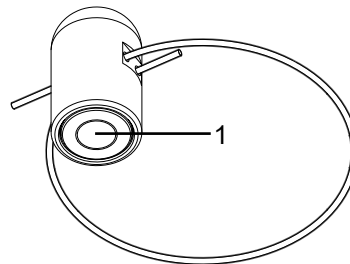


Fig. 4: Stainless steel retrofitting kit (lead seal)



Fig. 5: Adhesive label for plastic surfaces



Fig. 6: PVDF retrofitting kit

For further information please read the operating instructions for CONEXO products or the CONEXO datasheet.

Products such as the CONEXO app, the CONEXO portal and the CONEXO pen are not components included in the scope of delivery and need to be ordered separately.

Informations sur les produits avec puce RFID

Le produit que vous avez acheté dispose d'une puce RFID (1). En fonction du produit et de la version, celle-ci peut être installée sur tout composant remplaçable. La position des puces RFID varie d'un produit à l'autre.

Si vous avez commandé le produit avec la fonctionnalité CONEXO, la puce RFID sert à la reconnaissance électronique. Un CONEXO Pen permet de lire les données des puces RFID. La CONEXO App ou le portail CONEXO sont requis pour afficher les informations.

Si vous avez commandé le produit sans la fonctionnalité CONEXO, la puce RFID sert au renforcement de la sécurité de process et à l'identification interne. Pour bénéficier a posteriori de la fonctionnalité CONEXO, veuillez consulter GEMÜ.

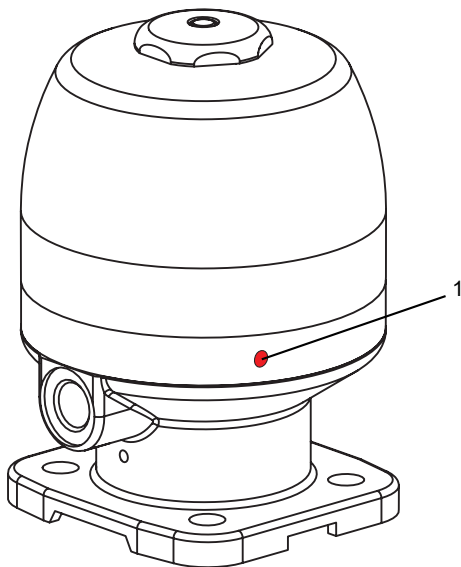


Fig. 1: Exemple de puce RFID dans l'actionneur

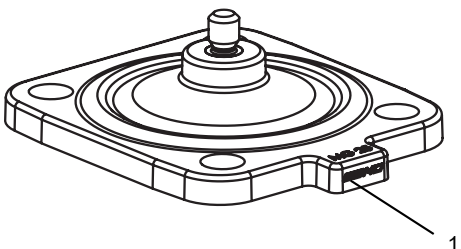


Fig. 2: Exemple de puce RFID dans la membrane

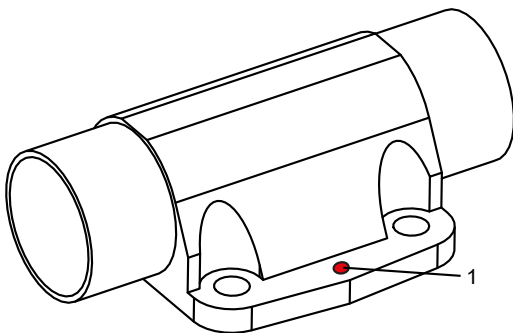


Fig. 3: Exemple de puce RFID dans le corps de vanne

L'installation a posteriori de puces RFID sur des composants d'autres fabricants ou des composants sans puce RFID est également possible. Les options disponibles sont les suivantes :

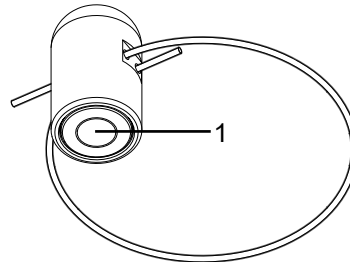


Fig. 4: Kit de rééquipement en inox (plomb)



Fig. 5: Étiquette adhésive pour surfaces en plastique



Fig. 6: Kit de rééquipement en PVDF

Pour des informations complémentaires, lisez les notices d'utilisation des produits CONEXO ou la fiche technique CONEXO.

Les produits CONEXO App, CONEXO Portal et CONEXO Pen ne font pas partie de la livraison et doivent être commandés séparément.

Informazioni sui prodotti con chip RFID

Il prodotto da lei acquistato presenta un chip RFID (1). In base al tipo di prodotto e alla sua versione, il chip può essere applicato su qualsiasi componente intercambiabile. La posizione del chip RFID varia in base al tipo di prodotto.

Se il prodotto ordinato prevede la funzionalità CONEXO, il chip RFID serve al riconoscimento elettronico. È possibile leggere i chip RFID utilizzando la CONEXO Pen. Per visualizzare le informazioni è necessario disporre della CONEXO App, ovvero del CONEXO Portal.

Se il prodotto ordinato non prevede la funzionalità CONEXO, il chip RFID serve per rendere più sicuro il processo e per l'identificazione interna. Per integrare successivamente la funzionalità CONEXO, contattare GEMÜ.

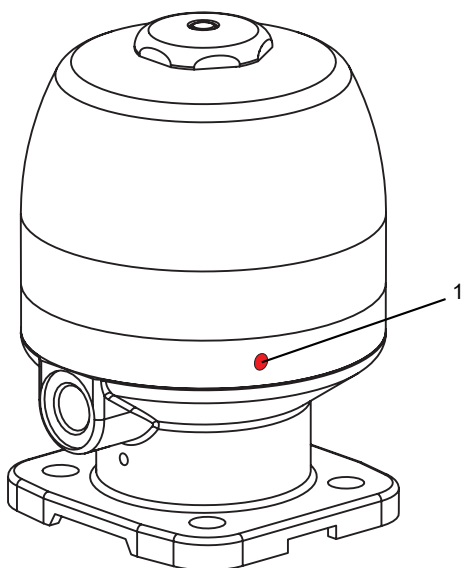


Illustrazione 1: Esempio di chip RFID nell'attuatore

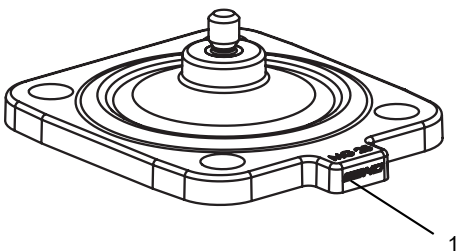


Illustrazione 2: Esempio di chip RFID nella membrana

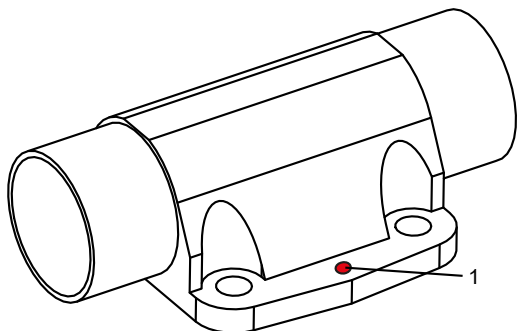


Illustrazione 3: Esempio di chip RFID nel corpo valvola

E' inoltre possibile dotare di chip RFID componenti di terzi o componenti senza chip. Sono possibili le seguenti opzioni:

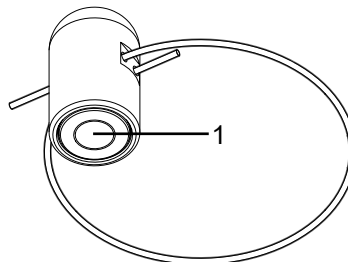


Illustrazione 4: kit per retrofitting in acciaio inox (sigillo di piombo)



Illustrazione 5: targhetta adesiva per superfici in plastica



Illustrazione 6: kit per retrofitting in PVDF

Per ulteriori informazioni leggere le istruzioni d'uso dei prodotti CONEXO oppure la scheda dati CONEXO.

I prodotti CONEXO App, CONEXO Portal e CONEXO Pen non sono inclusi nella fornitura e devono essere ordinati separatamente.