

GEMÜ R471 Tugela

Поворотный дисковый затвор с пневматическим приводом



Характеристики

- Высокопроизводительный затвор в двухэксцентриковом исполнении, позволяющем сразу изолировать диск от седла (уплотнения) и, тем самым, способствующем снижению трения и увеличению срока службы
- Сплошной вал с термостойкими графитовыми подшипниками и сальником из PTFE для регулировки в процессе эксплуатации с целью ограничения течи в том числе в диапазоне низкого давления
- Антистатическое устройство для зоны ATEX
- Доступны различные типы приводов

Описание

Двухэксцентриковый поворотный затвор GEMÜ R471 Tugela из металла приводится в действие через пневматический привод. Затвор предлагается в исполнениях с номинальным диаметром DN 50 до 400, стандартизированной монтажной длины API 609 категории A (DIN 3202 K1).

Технические характеристики

- **Температура среды :** -60 до 230 °C
- **Температура окружающей среды:** -20 до 70 °C
- **Рабочее давление :** 0 до 40 бар
- **Номинальные размеры :** DN 50 до 400
- **Формы корпуса:** Wafer
- **Стандарты соединений:** ASME | ISO
- **Материалы корпуса:** 1.0619 (WCB), стальная отливка с электрофоретическим покрытием | 1.4408
- **Материалы манжеты:** PTFE TFM™
- **Материалы шайбы:** 1.4408
- **Соответствия:** ATEX | EAC | FDA

Технические данные в зависимости от соответствующей конфигурации



Линейка изделий



GEMÜ R470
Tugela

GEMÜ R471
Tugela

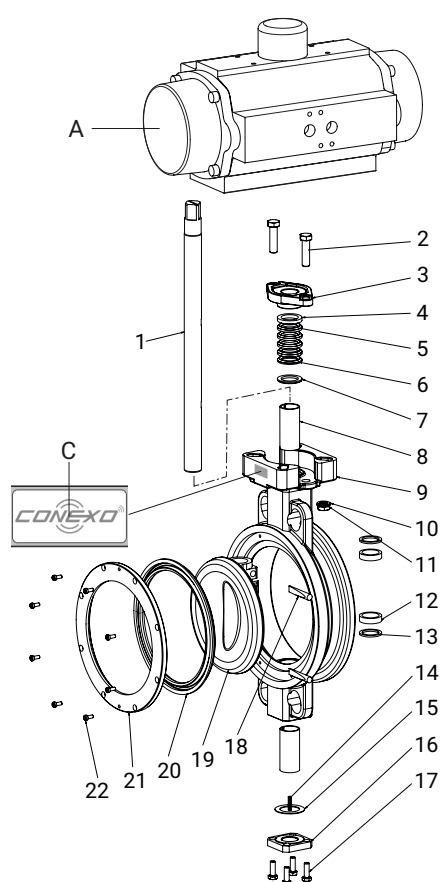
GEMÜ R477
Tugela

GEMÜ R478
Tugela

Тип привода				
без привода	●	-	-	-
ручн.	-	-	●	-
пневматический	-	●	-	-
электрический	-	-	-	●
Номинальные размеры	DN 50 до 600	DN 50 до 400	DN 50 до 400	DN 50 до 300
Температура среды	-60 до 230 °C	-60 до 230 °C	-60 до 230 °C	-60 до 230 °C
Макс. рабочее давление 1)	40 бар	40 бар	40 бар	40 бар
Виды соединений				
Фланец (Wafer)	●	●	●	●
Соответствия				
ATEX	●	●	●	●
EAC	●	●	●	●
FDA	●	●	●	●

1) Снижение давления при использовании в качестве концевой арматуры

Описание изделия



Позиция	Обозначение	Материал
1	Вал	См. типовой код (данные для заказа)
2	Болт с шестигранной головкой	Нержавеющая сталь
3	Уплотнительная шайба	1.4408
4	Верхняя уплотняющая прокладка	PTFE
5	Центральная уплотняющая прокладка	PTFE
6	Нижняя уплотняющая прокладка	PTFE
7	Уплотнительная шайба	PTFE
8	Рукав из углеволокна	Углеволокно
9	Корпус	См. типовой код (данные для заказа)
10	Пружинная шайба	Нержавеющая сталь
11	Шестигранная гайка	Нержавеющая сталь
12	Подшипник вала	Сталь с покрытием PTFE
13	Подшипник вала	Сталь с покрытием PTFE
14	Статичная пружина	Нержавеющая сталь
15	Уплотнительное кольцо	Нержавеющая сталь
16	Нижняя крышка	как корпус
17	Болт с шестигранной головкой	Нержавеющая сталь
18	Дисковый штифт	Сталь
19	Диск	См. типовой код (данные для заказа)
20*	Седло	См. типовой код (данные для заказа)
21	Крепление седла	

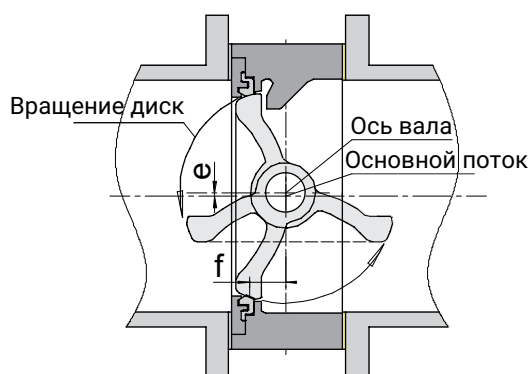
Описание изделия

Позиция	Обозначение	Материал
22	Болт с шестигранной головкой	Нержавеющая сталь
A	Пневматический привод	Алюминий
C	Маркировка CONEXO с RFID-чипом	

* Предлагается в качестве запчасти.

Варианты исполнения

Двухэксцентриковое исполнение



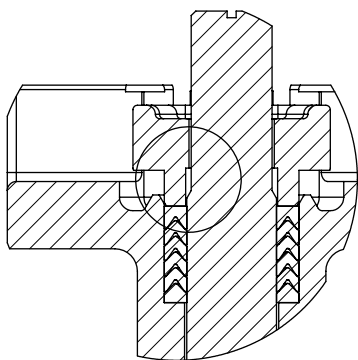
Во время работы диск отделяется непосредственно от седла, в результате чего уменьшаются трение между седлом и диском и крутящий момент.

Это исполнение отличается небольшим износом, что в сочетании с термостойким углеродным рукавом продлевает срок службы.

Шарообразная поверхность

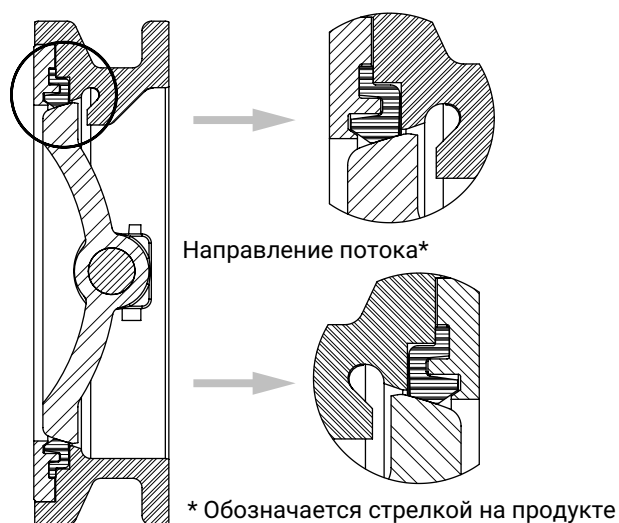
Диск имеет шарообразную поверхность для оптимизации механических характеристик при колебаниях давления и температуры.

Защитная фаска вала

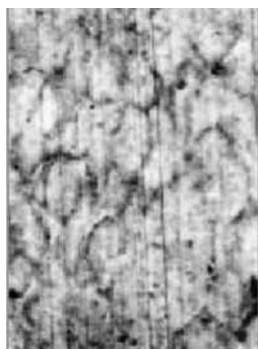


На верхнем конце вала имеется фаска, обеспечивающая дополнительную защиту при поломке вала.

Направление потока



Материал манжеты



PTFE



TFM

Модифицированный тефлон TFM™* изготавливается из обычного политетрафторэтилена (PTFE) с добавлением перфтор-пропилвинилового эфира (PPVE) в размере 1%. PPVE-добавка, сохраняя все качества обычного PTFE (высокая химическая стойкость, широкий диапазон температуры применения и устойчивость к переходу в хрупкое состояние или старению, а также многое другое), обеспечивает более качественное распределение частиц PTFE и, тем самым, более плотную структуру полимера.

Это позволяет получить следующие дополнительные преимущества.

- Значительное улучшение текучести на холоде (измеряется как деформация под нагрузкой): аналогичная текучесть, как у PTFE с содержанием стекловолокна 25%.
- Уменьшенная газопроницаемость и улучшенные блокирующие свойства.
- Благодаря гладкой поверхности снижается износ уплотнения затвора и в рабочую среду попадает меньше частиц, обусловленных износом.

Идентификация приводов**GEMÜ, тип ASR – одностороннего действия**

DN	Левостороннее вращение, открытие пружиной (код 2, U)	Код	Правостороннее вращение, закрытие пружиной (код 1, Q)	Код
50	ASL0130US14F05/07S17S14	LU13KC	ASR0130US14F05/07S17S14	AU13KC
65	ASL0200US14F07/10S17S14	LU20KE	ASR0200US14F07/10S17S14	AU20KE
80	ASL0200US14F07/10S17S14	LU20KE	ASR0200US14F07/10S17S14	AU20KE
100	ASL0300US14F07/10 S22	LU30KD	ASR0300US14F07/10 S22	AU30KD
125	ASL0500US14F07/10 S22	LU50KD	ASR0500US14F07/10 S22	AU50KD
150	ASL0850US14F10/12 S27	LU85KG	ASR0850US14F10/12 S27	AU85KG
200	ASL1200US14F10/12 S27	L12UKG	ASR1200US14F10/12 S27	A12UKG
250	ASL1750US14F14 S36	L17UKK	ASR1750US14F14 S36	A17UKK
300	ASL2100US14F14 S36	L21UKK	ASR2100US14F16 S46	A21UKL
350	ASL2500US14F14 S36	L25UKK	ASR2500US14F16 S46	A25UKL
400	ASL4000US14F16/25 S55	L40UKM	ASR4000US14F16/25 S55	A40UKM

GEMÜ, тип ADA – двойного действия

DN	Управление в двух направлениях (код 3, T)	Код
50	ADA0040U F05 S14S11	BU04AB
65	ADA0080U F05/07S17S14	BU08AC
80	ADA0080U F05/07S17S14	BU08AC
100	ADA0130U F05/07S17S14	BU13AC
125	ADA0200U F07/10S17S14	BU20AE
150	ADA0300U F07/10 S22	BU30AD
200	ADA0500U F10 S22	BU50AF
250	ADA0850U F10/12 S27	BU85AG
300	ADA1200U F10/12 S27	B12UAG
350	ADA1750U F14 S36	B17UAK

Данные для заказа

Дополнительные конфигурации – по запросу. Перед заказом уточнить доступность в компании GEMÜ.

Коды заказа

1 Тип	Код
Затвор поворотный дисковый, с пневматическим приводом (двухэксцентриковый), Tugela	R471

2 DN	Код
DN 50	50
DN 65	65
DN 80	80
DN 100	100
DN 125	125
DN 150	150
DN 200	200
DN 250	250
DN 300	300
DN 350	350
DN 400	400
DN 450	450
DN 500	500
DN 600	600

3 Форма корпуса	Код
Исполнение с промежуточным фланцем (Wafer), монтажная длина FTF, API609 таблица 3, EN 558 серия 108, EN 558 серия 109	W

4 Рабочее давление	Код
10 бар	2
16 бар	3
20 бар	4
25 бар	5
40 бар	6

5 Вид соединения	Код
PN 10 / фланец EN 1092, монтажная длина FTF EN 558, серия 108	2
PN 16 / фланец EN 1092, монтажная длина FTF EN 558, серия 108	3
PN 25 / фланец EN 1092, монтажная длина FTF EN 558, серия 20	5
PN 40 / фланец EN 1092, монтажная длина FTF EN 558, серия 109	6
ANSI B16.5, Class 150, монтажная длина FTF EN 558, серия 108	D
ANSI B16.5, Class 300, монтажная длина FTF EN 558, серия 109	M

6 Материал корпуса	Код
1.4408/ASTM A351/CF8M	4
1.0619 / ASTM A216 WCB, с электрофоретическим покрытием 20 мкм, для продажи за пределами Европы, 1.0619 не предназначен для сосудов, работающих под давлением согласно 2014/68/EU	5

7 Материал диска	Код
1.4408/ASTM A351/CF8M	A

8 Материал вала	Код
1.4542, ASTM 564 630	6

9 Материал манжеты	Код
TFM 1600 (сертификат FDA)	T

10 Фиксация манжеты	Код
Манжета отдельно (не закреплена)	L

11 Функция управления	Код
Закрыт в состоянии покоя (NC)	1
Открыт в состоянии покоя (NO)	2
Управление в двух направлениях (DA)	3
Закрыт в состоянии покоя (NC), привод смонтирован поперек трубопровода	Q
Управление в двух направлениях (DA), привод смонтирован поперек трубопровода	T
Открыт в состоянии покоя (NO), привод смонтирован поперек трубопровода	U

12 Исполнение привода	Код
Привод, пневм., одностор. действия, прав. вращ., закр. пружиной, ASR0130US14F05/07S17S14	AU13KC
Привод, пневм., одностор. действия, прав. вращ., закр. пружиной, ASR0200US14F07/10S17S14	AU20KE
Привод, пневм., одностор. действия, прав. вращ., закр. пружиной, ASR0300US14F07/10 S22	AU30KD
Привод, пневм., одностор. действия, прав. вращ., закр. пружиной, ASR0500US14F07/10 S22	AU50KD
Привод, пневм., двойного действия, прав. вращ., ADA0080U F05/07S17S14	BU08AC
Привод, пневм., двойного действия, прав. вращ., ADA0130U F05/07S17S14	BU13AC

Данные для заказа

12 Исполнение привода	Код
Привод, пневм., двойного действия, прав. вращ., ADA0200U F07/10S17S14	BU20AE
Привод, пневм., одностор. действия, лев. вращение, открытие пружины, ASL0130US14F05/07S17S14	LU13KC
Привод, пневм., одностор. действия, лев. вращение, открытие пружины, ASL0200US14F07/10S17S14	LU20KE
Привод, пневм., одностор. действия, лев. вращ., открытие пружины, ASL0300US14F07/10 S22	LU30KD
Привод, пневм., одностор. действия, лев. вращ., открытие пружины, ASL0500US14F07/10 S22	LU50KD
Привод, пневм., одностор. действия, закр. пружины, прав. вращ., ASR1200U S14 F10F12YS27A/	A12UKG
Привод, пневм., одностор. действия, прав. вращ., закр. пружины, ASR1750US14F14 S36	A17UKK
Привод, пневм., одностор. действия, прав. вращ., закр. пружины, ASR2100US14F16 S46	A21UKL
Привод, пневм., одностор. действия, прав. вращ., закр. пружины, ASR2500US14F16 S46	A25UKL
Привод, пневм., одностор. действия, прав. вращ., закр. пружины, ASR4000US14F16/25 S55	A40UKM
Привод, пневм., одностор. действия, прав. вращ., закр. пружины, ASR0850US14F10/12 S27	AU85KG
Привод, пневм., двойного действия, прав. вращ., ADA1200U F10/12 S27	B12UAG
Привод, пневм., двойного действия, прав. вращ., ADA1750U F14/S36	B17UAK
Привод, пневм., двойного действия, прав. вращ., ADA2100U F16/S46	B21UAL

12 Исполнение привода	Код
Привод, пневм., двойного действия, прав. вращ., ADA0300U F07/10 S22	BU30AD
Привод, пневм., двойного действия, прав. вращ., ADA0500U F10/S22	BU50AF
Привод, пневм., двойного действия, прав. вращ., ADA0850U F10/12 S27	BU85AG
Привод, пневм., одностор. действия, лев. вращ., открытие пружины, ASL1200US14F10/12 S27	L12UKG
Привод, пневм., одностор. действия, лев. вращ., открытие пружины, ASL1750US14F14 S36	L17UKK
Привод, пневм., одностор. действия, лев. вращ., открытие пружины, ASL2100US14F14 S36	L21UKK
Привод, пневм., одностор. действия, лев. вращ., открытие пружины, ASL2500US14F14 S36	L25UKK
Привод, пневм., одностор. действия, лев. вращ., открытие пружины, ASL4000US14F16/25 S55	L40UKM
Привод, пневм., одностор. действия, лев. вращ., открытие пружины, ASL0850US14F10/12 S27	LU85KG

13 Модели	Код
Отсутствует	
Арматура не содержит масел и смазок, область контакта со средой очищена, запакована в полиэтиленовый мешок	0107
Терморазрыв между приводом и корпусом клапана посредством перемычки, крепеж из нержавеющей стали	5227

14 Специальное исполнение	Код
Отсутствует	
Сертификация по ATEX	X

15 CONEXO	Код
без	
Встроенный RFID-чип для электронной идентификации и отслеживания	C

Пример заказа

Опция для заказа	Код	Описание
1 Тип	R471	Затвор поворотный дисковый, с пневматическим приводом (двухэксцентриковый), Tugela
2 DN	300	DN 300
3 Форма корпуса	W	Исполнение с промежуточным фланцем (Wafer), монтажная длина FTF, API609 таблица 3, EN 558 серия 108, EN 558 серия 109

Опция для заказа	Код	Описание
4 Рабочее давление	4	20 бар
5 Вид соединения	6	PN 40 / фланец EN 1092, монтажная длина FTF EN 558, серия 109
6 Материал корпуса	4	1.4408/ASTM A351/CF8M
7 Материал диска	A	1.4408/ASTM A351/CF8M
8 Материал вала	6	1.4542, ASTM 564 630
9 Материал манжеты	T	TFM 1600 (сертификат FDA)
10 Фиксация манжеты	L	Манжета отдельно (не закреплена)
11 Функция управления	2	Открыт в состоянии покоя (NO)
12 Исполнение привода		
13 Модели		Отсутствует
14 Специальное исполнение		Отсутствует
15 CONEXO		без

Технические характеристики

Рабочая среда

Рабочая среда: Газообразные и жидкие среды, которые не оказывают отрицательного действия на физические и химические характеристики соответствующего материала диска и уплотнений.

Температура

Температура среды: -60 – 230 °C

Температура окружающей среды: -20 – 70 °C

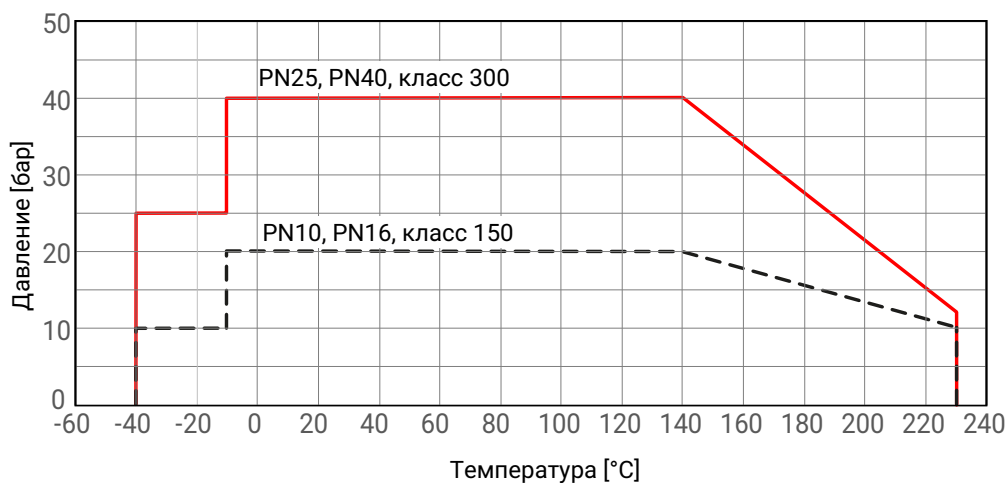
Температура хранения: 0 – 40 °C

Давление

Рабочее давление: Макс. допустимое давление рабочей среды

PS [бар]	Рабочая среда 1-й группы жидкостей				
	Категория I		Категория II		Категория III
	Жидкость	Газ	Жидкость	Газ	Газ
10	DN 200–600	DN 50–100	DN 50–600	DN 125–350	DN 400–600
16	-	DN 50		DN 65–200	DN 250–600
20	-	DN 50		DN 65–150	DN 200–600
25	-	-		DN 50–125	DN 150–600
40	-	-		DN 50–100	DN 125–600

Диаграмма «давление-температура»:



Значения пропускной способности Kv:

DN	NPS	Код ¹⁾ вида соединения	
		D, 2, 3	M, 5, 6
50	2"	45,0	45,0
65	2½"	78,0	78,0
80	3"	165,0	165,0
100	4"	400,0	400,0
125	5"	650,0	650,0
150	6"	1050,0	1050,0
200	8"	2200,0	1800,0
250	10"	3300,0	3150,0
300	12"	5100,0	4750,0
350	14"	5800,0	5200,0
400	16"	8000,0	6900,0
450	18"	10500,0	9300,0
500	20"	14000,0	11300,0
600	24"	21600,0	18500,0

Пропускные способности Kv [м³/ч]

1) Вид соединения

Код 2: PN 10 / фланец EN 1092, монтажная длина FTF EN 558, серия 108
 Код 3: PN 16 / фланец EN 1092, монтажная длина FTF EN 558, серия 108
 Код 5: PN 25 / фланец EN 1092, монтажная длина FTF EN 558, серия 20
 Код 6: PN 40 / фланец EN 1092, монтажная длина FTF EN 558, серия 109
 Код D: ANSI B16.5, Class 150, монтажная длина FTF EN 558, серия 108
 Код M: ANSI B16.5, Class 300, монтажная длина FTF EN 558, серия 109

Соответствие требованиям

Директива по машинно-оборудованию: 2006/42/EG

Директива по оборудованию, работающему под давлением: 2014/68/EC


Продукты питания: FDA


ЕАС: Изделие сертифицировано согласно ЕАС.

Взрывозащита: 2014/34/EU (ATEX)

Маркировка ATEX: Характеристики корпуса

Специальная функция, код X

Газ:  II -/2 G Ex h -/IIC T6...T3 -/Gb X

Пыль:  II -/2D Ex h -/IIIC T150°C -/Db X

Привод, тип ADA/ASR

Газ:  II 2 G Ex h IIC T6 Gb

Пыль:  II 2 D Ex h IIIC T60°C Db

Механические характеристики

Крутящие моменты:

DN	NPS	Код вида соединения ¹⁾									
		D, 2, 3					M, 5, 6				
		Максимальное дифференциальное давление [бар]									
		0,0	6,0	10,0	16,0	20,0	0,0	20,0	25,0	40,0	50,0
50	2"	33,0	33,0	34,0	35,0	37,0	33,0	37,0	38,0	40,0	42,0
65	2½"	43,0	44,0	45,0	46,0	50,0	43,0	50,0	52,0	57,0	60,0
80	3"	54,0	56,0	57,0	58,0	64,0	54,0	64,0	67,0	74,0	79,0
100	4"	68,0	71,0	72,0	74,0	84,0	68,0	84,0	88,0	99,0	107,0
125	5"	90,0	94,0	96,0	100,0	115,0	90,0	115,0	121,0	139,0	151,0
150	6"	114,0	120,0	123,0	128,0	149,0	123,0	158,0	167,0	193,0	211,0
200	8"	181,0	192,0	200,0	211,0	258,0	202,0	280,0	299,0	358,0	397,0
250	10"	250,0	268,0	280,0	297,0	372,0	287,0	409,0	439,0	530,0	591,0
300	12"	357,0	387,0	408,0	438,0	567,0	393,0	603,0	655,0	813,0	918,0
350	14"	559,0	607,0	640,0	688,0	721,0	699,0	861,0	901,0	1023,0	1104,0
400	16"	950,0	1027,0	1079,0	1156,0	1207,0	1188,0	1445,0	1509,0	1701,0	1830,0
450	18"	1420,0	1534,0	1611,0	1725,0	1802,0	1629,0	2011,0	2107,0	2394,0	2585,0
500	20"	1967,0	2144,0	2262,0	2439,0	2557,0	2499,0	3089,0	3237,0	3679,0	3974,0
600	24"	3324,0	3579,0	3748,0	4003,0	4173,0	3579,0	4429,0	4641,0	5278,0	5703,0

Крутящие моменты в Нм

1) Вид соединения

Код 2: PN 10 / фланец EN 1092, монтажная длина FTF EN 558, серия 108

Код 3: PN 16 / фланец EN 1092, монтажная длина FTF EN 558, серия 108

Код 5: PN 25 / фланец EN 1092, монтажная длина FTF EN 558, серия 20

Код 6: PN 40 / фланец EN 1092, монтажная длина FTF EN 558, серия 109

Код D: ANSI B16.5, Class 150, монтажная длина FTF EN 558, серия 108

Код M: ANSI B16.5, Class 300, монтажная длина FTF EN 558, серия 109

Масса:**Поворотный дисковый затвор**

DN	NPS	Код ¹⁾ вида соединения	
		Код D, 2, 3	Код M, 5, 6
50	2"	3,2	3,2
65	2½"	3,6	3,6
80	3"	4,9	4,9
100	4"	7,5	7,5
125	5"	8,0	8,0
150	6"	12,0	14,0
200	8"	18,0	23,0
250	10"	31,0	40,0
300	12"	47,0	66,0
350	14"	77,0	114,0
400	16"	96,0	146,0
450	18"	133,0	212,0
500	20"	156,0	261,0
600	24"	268,0	385,0

Масса в кг

1) **Вид соединения**

Код 2: PN 10 / фланец EN 1092, монтажная длина FTF EN 558, серия 108

Код 3: PN 16 / фланец EN 1092, монтажная длина FTF EN 558, серия 108

Код 5: PN 25 / фланец EN 1092, монтажная длина FTF EN 558, серия 20

Код 6: PN 40 / фланец EN 1092, монтажная длина FTF EN 558, серия 109

Код D: ANSI B16.5, Class 150, монтажная длина FTF EN 558, серия 108

Код M: ANSI B16.5, Class 300, монтажная длина FTF EN 558, серия 109

Привод, тип ADA/ASR

Тип	ADA	ASR
0040U	2,1	2,3
0080U	3,0	3,7
0130U	3,8	4,8
0200U	5,6	7,3
0300U	8,5	10,8
0500U	11,2	15,4
0850U	16,9	22,2
1200U	25,8	34,3
1750U	32,5	46,0
2100U	49,0	68,0
2500U	69,6	99,9
4000U	129,4	182,9

Масса в кг

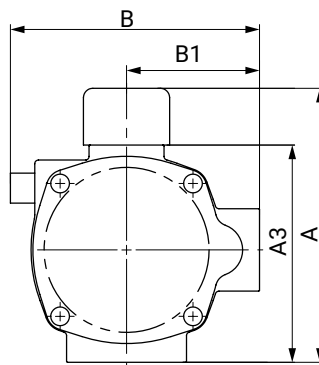
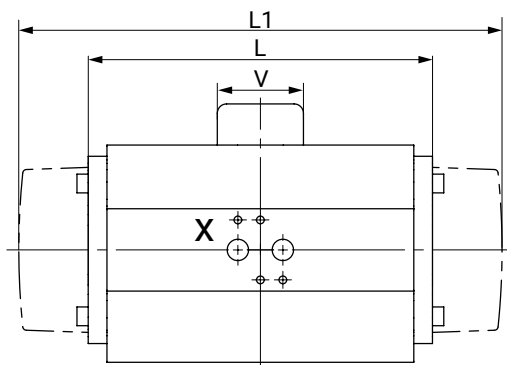
Направление потока:

Обозначается стрелкой на продукте

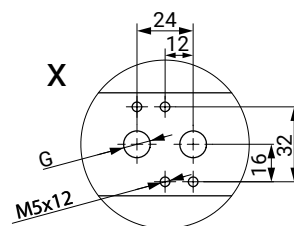
Размеры

Габариты привода

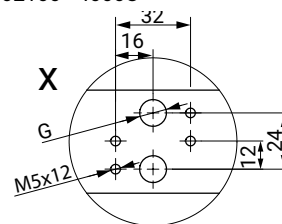
Тип 00010 - 4000U



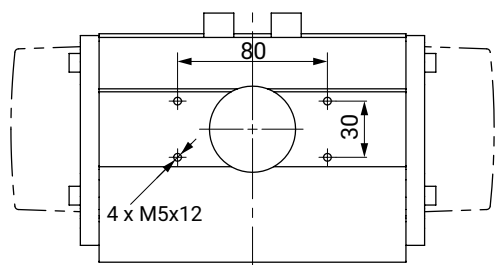
Тип 00010 - 1750U



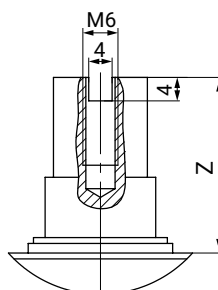
Тип 02100 - 4000U



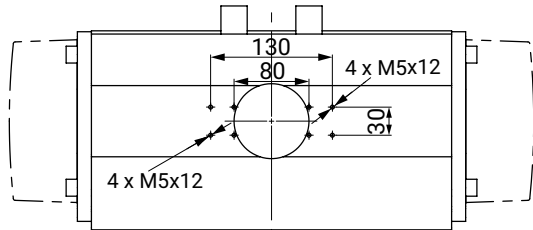
Тип 00010 - 0850U



Тип 00010 - 4000U



Тип 01200 - 4000U



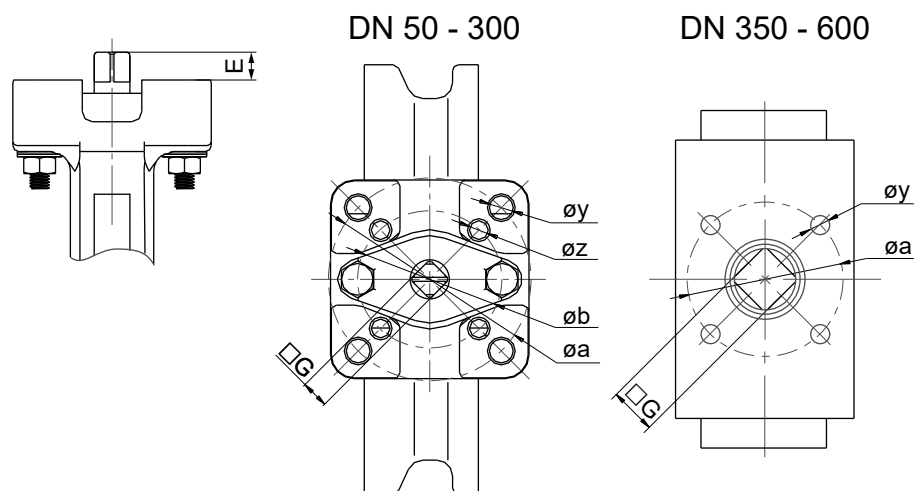
Тип	A	A3	B	B1	G	L	L1	V	Z
0040U	115,0	85,0	91,0	56,0	G1/4"	158,0	195,0	40,0	30,0
0080U	137,0	107,0	111,0	66,0	G1/4"	177,0	217,0	40,0	30,0
0130U	147,0	117,0	122,0	71,0	G1/4"	196,0	258,0	40,0	30,0
0200U	165,0	135,0	135,5	78,0	G1/4"	225,0	299,0	40,0	30,0
0300U	182,0	152,0	152,5	86,0	G1/4"	273,0	348,5	40,0	30,0
0500U	199,0	169,0	173,0	96,0	G1/4"	304,0	397,0	40,0	30,0
0850U	221,0	191,0	191,5	106,0	G1/4"	372,0	473,0	40,0	30,0
1200U	249,0	219,0	212,5	116,0	G1/4"	439,0	560,0	65,0	30,0
1750U	280,0	250,0	242,5	131,0	G1/4"	461,0	601,0	65,0	30,0
2100U	313,0	283,0	276,5	148,0	G1/4"	510,0	702,0	65,0	30,0
2500U	383,0	353,0	356,0	177,5	G1/4"	518,0	738,0	65,0	30,0
4000U	434,0	404,0	415,0	213,0	G1/4"	630,0	940,0	65,0	30,0

Размеры в мм

Размеры корпуса

Фланец привода

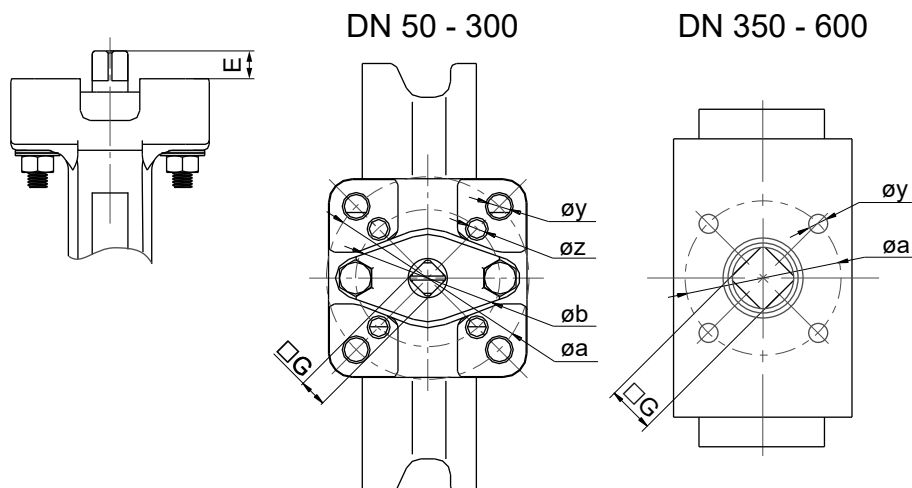
Фланец PN10 (код 2), PN16 (код 3), КЛАСС 150 (код D)



DN	NPS	ISO 5211	øa	øb	E	□G	øy	øz
50	2"	F05	-	50,0	22,0	11,0	-	4 x 7,0
65	2½"	F05/F07	70,0	50,0	15,0	11,0	4 x 7,0	4 x 7,0
80	3"	F05/F07	70,0	50,0	15,0	11,0	4 x 7,0	4 x 7,0
100	4"	F07	-	70,0	23,0	14,0	-	4 x 9,5
125	5"	F07	-	70,0	23,0	14,0	-	4 x 9,5
150	6"	F07/F10	102,0	70,0	32,5	14,0	4 x 12,0	4 x 9,5
200	8"	F10	-	102,0	34,5	17,0	-	4 x 12,0
250	10"	F10/F12	125,0	102,0	34,0	22,0	4 x 14,0	4 x 12,0
300	12"	F12/F14	140,0	125,0	29,5	27,0	4 x 18,0	4 x 14,0
350	14"	F14/F16	165,0	140,0	12,0	27,0	4 x 22,0	4 x 18,0
400	16"	F14/F16	165,0	140,0	12,0	36,0	4 x 22,0	4 x 18,0
450	18"	F14/F16	165,0	140,0	12,0	36,0	4 x 22,0	4 x 18,0
500	20"	F14/F16	165,0	140,0	12,0	46,0	4 x 22,0	4 x 18,0
600	24"	F14/F16	165,0	254,0	18,0	46,0	4 x 23,0	4 x 19,0

Размеры в мм

Фланец PN25 (код 5), PN40 (код 6), КЛАСС 300 (код M)

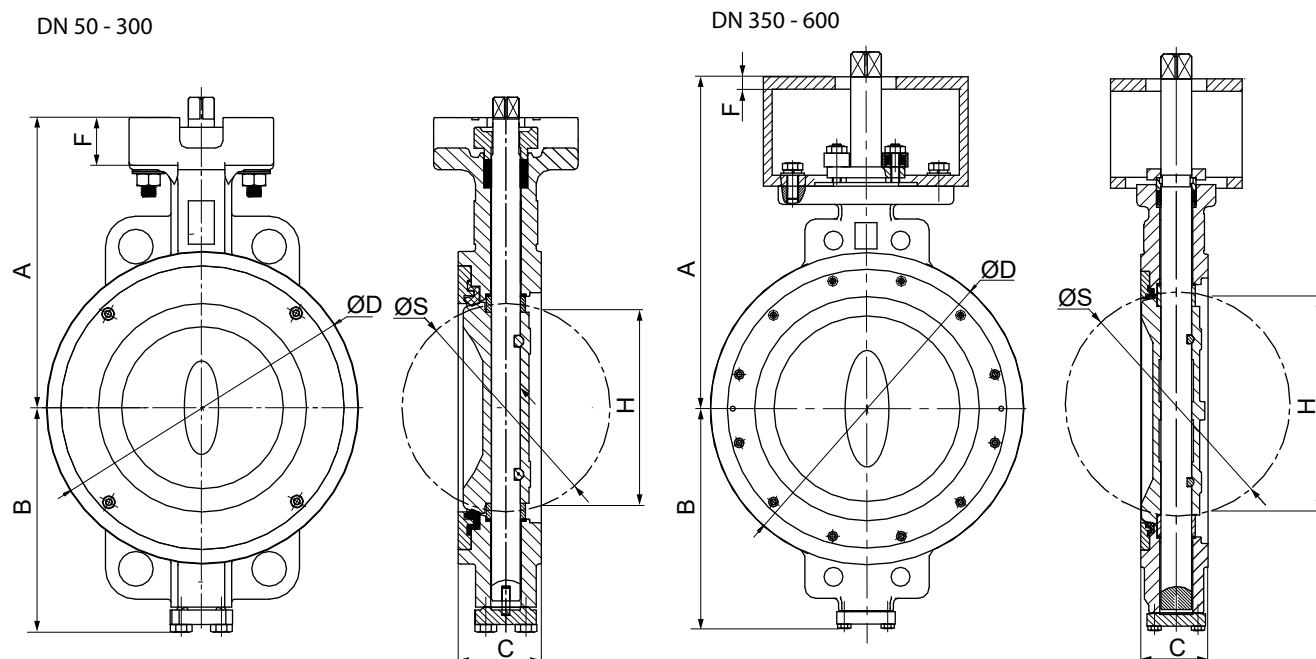


DN	NPS	ISO 5211	$\varnothing a$	$\varnothing b$	E	$\square G$	$\varnothing y$	$\varnothing z$
50	2"	F05	-	50,0	22,0	11,0	4 x 7,0	-
65	2½"	F05/F07	70,0	50,0	15,0	11,0	4 x 9,5	4 x 7,0
80	3"	F05/F07	70,0	50,0	15,0	11,0	4 x 9,5	4 x 7,0
100	4"	F07	-	70,0	23,0	14,0	4 x 9,5	-
125	5"	F07	-	70,0	23,0	14,0	4 x 9,5	-
150	6"	F10	-	70,0	26,0	17,0	4 x 12,0	-
200	8"	F10/F12	125,0	102,0	34,5	22,0	4 x 14,0	4 x 12,0
250	10"	F12/F14	140,0	102,0	30,0	27,0	4 x 18,0	4 x 13,5
300	12"	F14	-	125,0	38,5	27,0	4 x 18,0	-
350	14"	F14/F16	165,0	140,0	12,0	36,0	4 x 22,0	4 x 18,0
400	16"	F14/F16	165,0	140,0	12,0	46,0	4 x 22,0	4 x 18,0
450	18"	F16/F25	254,0	140,0	18,0	46,0	4 x 19,0	4 x 22,0
500	20"	F16/F25	254,0	140,0	18,0	55,0	4 x 19,0	4 x 22,0
600	24"	F25	254,0	254,0	18,0	55,0	4 x 19,0	4 x 22,0

Размеры в мм

Корпус

Фланец PN10 (код 2), PN16 (код 3), КЛАСС 150 (код D)

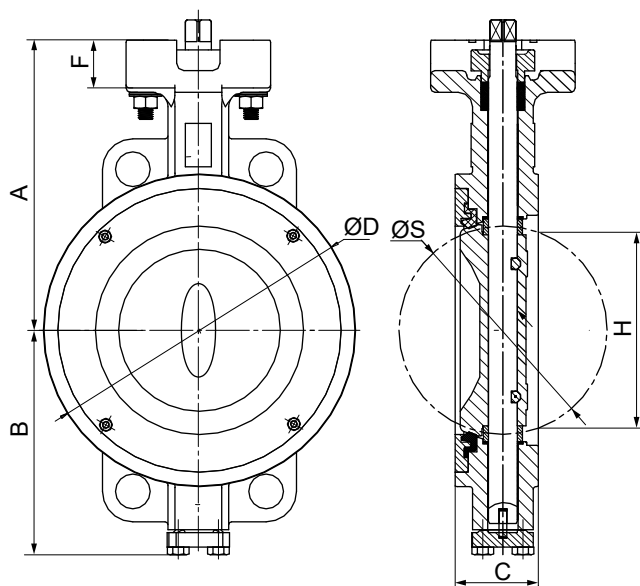


DN	NPS	A	B	øb	C	ØD	F	H	ØS
50	2"	124,0	96,4	50,0	50,0	100,0	-	15,0	38,6
65	2½"	122,0	101,0	50,0	51,5	105,0	-	49,0	57,0
80	3"	143,5	115,0	50,0	49,5	132,0	-	69,0	74,0
100	4"	160,0	128,0	70,0	56,5	158,0	-	91,0	96,0
125	5"	176,5	148,0	70,0	57,0	186,0	-	103,0	111,0
150	6"	198,0	157,0	70,0	57,5	216,0	33,0	140,0	144,0
200	8"	230,0	195,0	102,0	63,0	266,0	35,0	179,0	188,0
250	10"	273,0	236,0	102,0	71,0	324,0	34,0	231,0	237,0
300	12"	319,0	262,0	125,0	81,5	381,0	30,0	276,0	283,0
350	14"	455,0	303,0	140,0	92,0	429,0	17,0	300,0	307,0
400	16"	490,0	337,5	140,0	101,5	480,0	17,0	347,0	363,5
450	18"	502,0	353,5	140,0	114,0	533,0	17,0	394,0	414,0
500	20"	524,0	376,5	140,0	127,0	584,0	17,0	434,0	458,0
600	24"	625,0	453,5	165,0	154,0	692,0	22,0	524,0	550,0

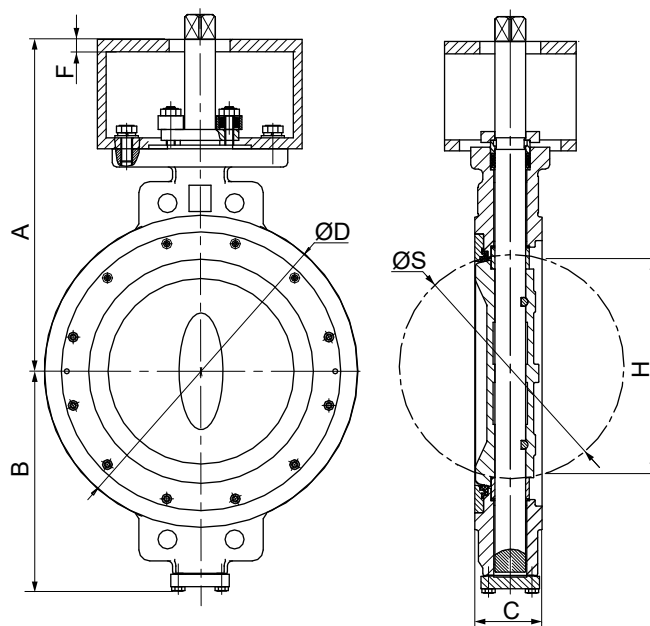
Размеры в мм

Фланец PN25 (код 5), PN40 (код 6), КЛАСС 300 (код M)

DN 50 - 300



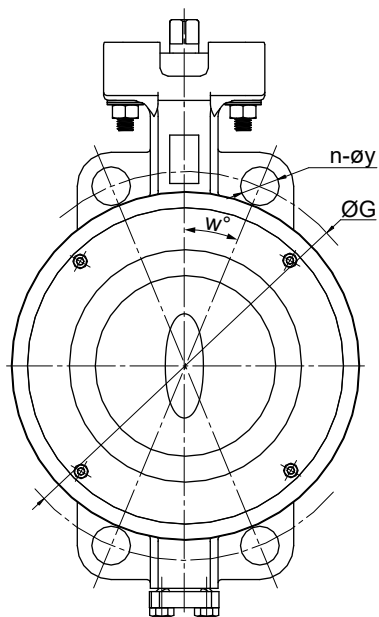
DN 350 - 600



DN	NPS	A	B	øb	C	ØD	F	H	ØS
50	2"	124,0	96,4	50,0	50,0	100,0	22,0	15,0	38,6
65	2½"	122,0	101,0	50,0	51,5	105,0	15,0	49,0	57,0
80	3"	143,5	115,0	50,0	49,5	132,0	18,0	69,0	74,0
100	4"	160,0	128,0	70,0	56,5	158,0	23,0	91,0	96,0
125	5"	176,5	148,0	70,0	57,0	186,0	23,0	103,0	111,0
150	6"	217,5	170,5	70,0	59,0	216,0	26,0	140,0	144,0
200	8"	250,0	206,5	102,0	73,0	266,0	35,0	179,0	188,0
250	10"	303,0	248,0	102,0	83,0	324,0	31,0	231,0	237,0
300	12"	335,5	291,0	125,0	92,0	381,0	39,0	276,0	283,0
350	14"	470,0	320,5	140,0	117,0	429,0	17,0	300,0	315,0
400	16"	500,5	365,5	140,0	133,5	480,0	17,0	347,0	363,5
450	18"	531,0	382,5	140,0	149,0	533,0	17,0	394,0	414,0
500	20"	593,0	426,5	140,0	162,0	584,0	22,0	434,0	456,5
600	24"	645,0	498,0	165,0	181,0	692,0	22,0	524,0	550,0

Размеры в мм

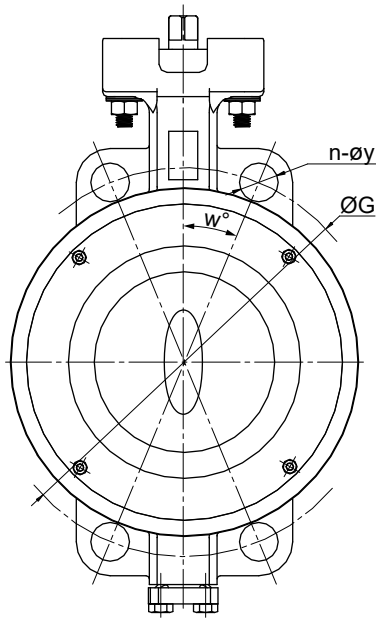
Соединения



DN	NPS	PN10				PN16				PN25				PN40			
		n	ØG	w°	øу	n	ØG	w°	øу	n	ØG	w°	øу	n	ØG	w°	øу
50	2"	4	125,0	45,0	18,0	4	125,0	45,0	18,0	4	125,0	45,0	18,0	4	125,0	45,0	18,0
65	2½"	8	145,0	22,5	18,0	8	145,0	22,5	18,0	8	145,0	22,5	18,0	8	145,0	45,0	18,0
80	3"	8	160,0	22,5	19,0	8	160,0	22,5	19,0	8	160,0	22,5	19,0	8	160,0	22,5	19,0
100	4"	8	180,0	22,5	18,0	8	180,0	22,5	18,0	8	190,0	22,5	22,0	8	190,0	22,5	22,0
125	5"	8	210,0	22,5	18,0	8	210,0	22,5	18,0	8	220,0	22,5	26,0	8	220,0	22,5	26,0
150	6"	8	240,0	22,5	22,0	8	240,0	22,5	22,0	8	250,0	22,5	28,0	8	250,0	22,5	28,0
200	8"	8	295,0	22,5	24,0	12	295,0	15,0	24,0	12	310,0	15,0	28,0	12	320,0	15,0	30,0
250	10"	12	350,0	15,0	22,0	12	355,0	15,0	26,0	12	370,0	15,0	30,0	12	385,0	15,0	33,0
300	12"	12	400,0	15,0	22,0	12	410,0	15,0	26,0	16	430,0	11,25	M27	16	450,0	11,25	M30
350	14"	16	460,0	11,25	22,0	16	470,0	11,25	26,0	16	490,0	11,25	M30	16	510,0	11,25	M33
400	16"	16	515,0	11,25	28,0	16	525,0	11,25	30,0	16	550,0	11,25	M33	16	585,0	11,25	M36
450	18"	20	665,0	9,0	M24	20	585,0	9,0	M27	20	600,0	9,0	M33	20	610,0	9,0	M36
500	20"	20	620,0	9,0	M24	20	650,0	9,0	M30	20	660,0	9,0	M33	20	670,0	9,0	M39
600	24"	20	725,0	9,0	M27	20	770,0	9,0	M33	20	770,0	9,0	M36	20	795,0	9,0	M45

Размеры в мм

n = кол-во отверстий / резьбовых соединений



DN	NPS	CLASS 150				CLASS 300			
		n	ØG	w°	øy	n	ØG	w°	øy
50	2"	4	120,5	45,0	19,0	8	127,0	22,5	18,0
65	2½"	4	139,5	45,0	18,0	8	149,0	22,5	22,0
80	3"	4	152,5	45,0	19,0	8	168,5	22,5	22,0
100	4"	8	190,5	22,5	19,0	8	200,0	22,5	22,0
125	5"	8	216,0	22,5	24,0	8	235,0	22,5	22,0
150	6"	8	241,0	22,5	24,0	12	270,0	15,0	24,0
200	8"	8	298,5	22,5	24,0	12	330,0	15,0	28,0
250	10"	12	362,0	15,0	26,0	16	387,5	11,25	1" x 8UN
300	12"	12	432,0	15,0	26,0	16	451,0	11,25	1½" x 8UN
350	14"	12	476,0	15,0	30,0	20	514,5	9,0	1½" x 8UN
400	16"	16	540,0	11,25	28,6	20	571,5	9,0	1¼" x 8UN
450	18"	16	578,0	11,25	1½" x 8UN	24	628,5	7,5	1¼" x 8UN
500	20"	20	635,0	9,0	1½" x 8UN	24	685,5	7,5	1¼" x 8UN
600	24"	20	749,5	9,0	1¼" x 8UN	24	812,8	7,5	1½" x 8UN

Размеры в мм

n = кол-во отверстий / резьбовых соединений

Навесные компоненты



GEMÜ LSF

Индуктивный двойной датчик для поворотной арматуры

Индуктивный двойной датчик GEMÜ LSF подходит для монтажа на поворотной арматуре с ручным и пневматическим управлением. Положение арматуры надежно распознается и соответственно сигнализируется с помощью оптической индикации.



GEMÜ LSC

Блок концевых выключателей для поворотных приводов

Блок концевых выключателей GEMÜ LSC подходит для монтажа на поворотной арматуре с ручным управлением и пневмоприводом. Положение арматуры надежно распознается и соответственно сигнализируется с помощью оптической индикации.

Принадлежности



GEMÜ 2022

Дроссельный клапан

Дроссельные клапаны GEMÜ 2022 предлагаются в виде дроссельного клапана, обратного дроссельного клапана и двойного обратного дроссельного клапана. На пневматических приводах они используются для регулирования (подвода/отвода) сжатого воздуха в зависимости от функции управления. Путем уменьшения объема сжатого воздуха можно регулировать время установки пневматического привода. Дроссельные клапаны используются для регулирования сжатого воздуха независимо от направления потока. При использовании обратных дроссельных клапанов регулируется направление подвода или отвода воздуха, при этом другое направление остается нерегулируемым. Посредством двойных обратных дроссельных клапанов подвод или отвод сжатого воздуха можно регулировать независимо друг от друга.



GEMÜ 8500

Управляющий электромагнитный клапан с электроприводом

3/2- или 5/2-ходовой вспомогательный управляющий электромагнитный клапан GEMÜ 8500 имеет непрямую схему управления. Его корпус изготовлен из алюминия. Съёмный электромагнитный привод заключен в пластиковый кожух. Поршневой золотник имеет мягкое эластомерное уплотнение.



GEMÜ 8500DRN

Дроссельная пластина

С помощью дроссельных пластин можно плавно настраивать время установки поворотных пневмоприводов в обоих направлениях («ОТКР.» и «ЗАКР.») независимо друг от друга. Эти пластины устанавливаются между клапаном NAMUR и поворотным приводом.

GEMÜ 1751

Глушитель

Глушение шумов вытяжки или забора воздуха или предварительной фильтрации заборного воздуха при использовании в пневмосистемах

GEMÜ CONEXO

Взаимодействие компонентов клапанов, оснащенных RFID-чипами, с соответствующей IT-инфраструктурой заметно повышает эксплуатационную надежность.



Благодаря сериализации можно получить полную и точную информацию о любом клапане и о любом его компоненте, например о корпусе, приводе, мембранах и даже об автоматизированных компонентах, и считать ее с помощью устройства для считывания радиочастотных меток CONEXO Rep. Приложение CONEXO для мобильных устройств облегчает и совершенствует процесс «аттестации монтажа», делает процесс технического обслуживания более прозрачным и расширяет возможности его документирования. Механик, осуществляющий техобслуживание, получает в активной форме указания в соответствии с планом ТО и всю необходимую информацию о клапане, например акты заводских испытаний, документацию на производство испытаний и историю технического обслуживания. Центральным элементом в этом случае является портал CONEXO, посредством которого осуществляется сбор всех данных, их дальнейшая обработка, а также управление этими данными.

Дополнительную информацию о GEMÜ CONEXO см. на:

www.gemu-group.com/conexo

Заказ

GEMÜ Conexo необходимо заказывать отдельно с указанием опции «CONEXO» (см. «Данные для заказа»).



ООО «ГЕМЮ ГмбХ»
115563, РФ, Москва
Улица Шипиловская, дом 28А
5 этаж, помещение XII
Тел.: +7 (495) 662 58 35 · info@gemue.ru
www.gemu-group.com