

GEMÜ 543 eSyStep

AUF / ZU (Code AE)

Elektromotorisch betätigtes Schrägsitzventil

DE

Betriebsanleitung



Alle Rechte, wie Urheberrechte oder gewerbliche Schutzrechte, werden ausdrücklich vorbehalten.

Dokument zum künftigen Nachschlagen aufbewahren.

© GEMÜ Gebr. Müller Apparatebau GmbH & Co. KG
13.12.2023

Inhaltsverzeichnis

1 Allgemeines	4
1.1 Hinweise	4
1.2 Verwendete Symbole	4
1.3 LED-Symbole	4
1.4 Begriffsbestimmungen	4
1.5 Warnhinweise	4
2 Sicherheitshinweise	5
3 Produktbeschreibung	5
3.1 Aufbau	5
3.2 LED-Anzeigen	6
3.3 Beschreibung	6
3.4 Funktion	6
4 GEMÜ CONEXO	6
5 Bestimmungsgemäße Verwendung	6
6 Bestelldaten	8
6.1.12 Sonderausführung	9
7 Technische Daten	10
8 Elektrischer Anschluss	16
9 Abmessungen	19
10 Herstellerangaben	34
10.1 Lieferung	34
10.2 Verpackung	34
10.3 Transport	34
10.4 Lagerung	34
11 Einbau in Rohrleitung	34
11.1 Einbauvorbereitungen	34
11.2 Einbaulage	35
11.3 Einbau mit Schweißstutzen	35
11.4 Einbau mit Gewindemuffe	35
11.5 Einbau mit Gewindestutzen	35
11.6 Einbau mit Flanschanschluss	35
11.7 Einbau mit Clampanschluss	36
12 Spezifische Daten IO-Link (Pin 6)	37
12.1 Betrieb an IO-Link	37
12.2 Prozessdaten	40
12.3 Parameterübersicht	41
12.4 Parameter	45
12.5 Events	59
13 Bedienung	62
13.1 Initialisierung	62
13.2 Handnotbetätigung	62
14 Inspektion und Wartung	63
15 Fehlerbehebung	65
16 Ausbau aus Rohrleitung	67
17 Entsorgung	67
18 Rücksendung	67
19 Original EU-Einbauerklärung im Sinne der EG-Maschinenrichtlinie 2006/42/EG, Anhang II B	68
20 Original EU-Konformitätserklärung gemäß 2014/68/EU (Druckgeräte-Richtlinie)	69
21 Original EU-Konformitätserklärung gemäß 2014/30/EU (EMV-Richtlinie)	70
22 Original EU-Konformitätserklärung gemäß 2011/65/EU (RoHS-Richtlinie)	71

1 Allgemeines

1.1 Hinweise

- Beschreibungen und Instruktionen beziehen sich auf Standardausführungen. Für Sonderausführungen, die in diesem Dokument nicht beschrieben sind, gelten die grundsätzlichen Angaben in diesem Dokument in Verbindung mit einer zusätzlichen Sonderdokumentation.
- Korrekte Montage, Bedienung und Wartung oder Reparatur gewährleisten einen störungsfreien Betrieb des Produkts.
- Im Zweifelsfall oder bei Missverständnissen ist die deutsche Version des Dokumentes ausschlaggebend.
- Zur Mitarbeiterschulung Kontakt über die Adresse auf der letzten Seite aufnehmen.

1.2 Verwendete Symbole

Folgende Symbole werden in dem Dokument verwendet:

Symbol	Bedeutung
●	Auszuführende Tätigkeiten
▶	Reaktion(en) auf Tätigkeiten
–	Aufzählungen

1.3 LED-Symbole

Folgende LED-Symbole werden in der Dokumentation verwendet:

Symbol	LED-Zustände
○	Aus
●	Leuchtet
☼	Blinkt

1.4 Begriffsbestimmungen

Betriebsmedium

Medium, das durch das GEMÜ Produkt fließt.

Membrangröße

Einheitliche Sitzgröße der GEMÜ Membranventile für unterschiedliche Nennweiten.

1.5 Warnhinweise

Warnhinweise sind, soweit möglich, nach folgendem Schema gegliedert:

SIGNALWORT	
Mögliches gefahrenspezifisches Symbol	Art und Quelle der Gefahr ▶ Mögliche Folgen bei Nichtbeachtung. ● Maßnahmen zur Vermeidung der Gefahr.

Warnhinweise sind dabei immer mit einem Signalwort und teilweise auch mit einem gefahrenspezifischen Symbol gekennzeichnet.

Folgende Signalwörter bzw. Gefährdungsstufen werden eingesetzt:

⚠ GEFAHR	
	Unmittelbare Gefahr! ▶ Bei Nichtbeachtung drohen schwerste Verletzungen oder Tod.
⚠ WARNUNG	
	Möglicherweise gefährliche Situation! ▶ Bei Nichtbeachtung drohen schwerste Verletzungen oder Tod.
⚠ VORSICHT	
	Möglicherweise gefährliche Situation! ▶ Bei Nichtbeachtung drohen mittlere bis leichte Verletzungen.
HINWEIS	
	Möglicherweise gefährliche Situation! ▶ Bei Nichtbeachtung drohen Sachschäden.

Folgende gefahrenspezifische Symbole können innerhalb eines Warnhinweises verwendet werden:

Symbol	Bedeutung
	Explosionsgefahr!
	Aggressive Chemikalien!
	Heiße Anlagenteile!
	Nicht korrekte Kombination von Antrieb und Ventilkörper!

2 Sicherheitshinweise

Die Sicherheitshinweise in diesem Dokument beziehen sich nur auf ein einzelnes Produkt. In Kombination mit anderen Anlagenteilen können Gefahrenpotentiale entstehen, die durch eine Gefahrenanalyse betrachtet werden müssen. Für die Erstellung der Gefahrenanalyse, die Einhaltung daraus resultierender Schutzmaßnahmen sowie die Einhaltung regionaler Sicherheitsbestimmungen ist der Betreiber verantwortlich.

Das Dokument enthält grundlegende Sicherheitshinweise, die bei Inbetriebnahme, Betrieb und Wartung zu beachten sind.

Nichtbeachtung kann zur Folge haben:

- Gefährdung von Personen durch elektrische, mechanische und chemische Einwirkungen.
- Gefährdung von Anlagen in der Umgebung.
- Versagen wichtiger Funktionen.
- Gefährdung der Umwelt durch Austreten gefährlicher Stoffe bei Leckage.

Die Sicherheitshinweise berücksichtigen nicht:

- Zufälligkeiten und Ereignisse, die bei Montage, Betrieb und Wartung auftreten können.
- Die ortsbezogenen Sicherheitsbestimmungen, für deren Einhaltung (auch seitens des hinzugezogenen Montagepersonals) der Betreiber verantwortlich ist.

Vor Inbetriebnahme:

1. Das Produkt sachgerecht transportieren und lagern.
2. Schrauben und Kunststoffteile am Produkt nicht lackieren.
3. Installation und Inbetriebnahme durch eingewiesenes Fachpersonal durchführen.
4. Montage- und Betriebspersonal ausreichend schulen.
5. Sicherstellen, dass der Inhalt des Dokuments vom zuständigen Personal vollständig verstanden wird.
6. Verantwortungs- und Zuständigkeitsbereiche regeln.
7. Sicherheitsdatenblätter beachten.
8. Sicherheitsvorschriften für die verwendeten Medien beachten.

Bei Betrieb:

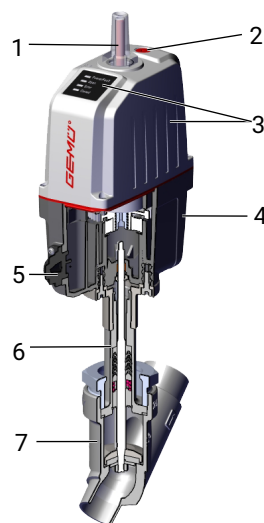
9. Dokument am Einsatzort verfügbar halten.
10. Sicherheitshinweise beachten.
11. Das Produkt gemäß diesem Dokument bedienen.
12. Das Produkt entsprechend der Leistungsdaten betreiben.
13. Das Produkt ordnungsgemäß instand halten.
14. Wartungsarbeiten bzw. Reparaturen, die nicht in dem Dokument beschrieben sind, nicht ohne vorherige Abstimmung mit dem Hersteller durchführen.

Bei Unklarheiten:

15. Bei nächstgelegener GEMÜ Verkaufsniederlassung nachfragen.

3 Produktbeschreibung

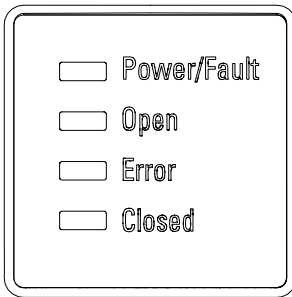
3.1 Aufbau



Position	Benennung	Werkstoffe
1	Optische Stellungsanzeige	PA 12
2	Handnotbetätigung	
3	Antriebsoberteil mit LED-Anzeige	Polyamid, 50% Glasfaser
4	Antriebsunterteil	Polyamid, 50% Glasfaser
5	Elektrischer Anschluss	
6	Zwischenstück mit Leckagebohrung	1.4305 / 1.4408
7	Ventilkörper	1.4408, 1.4435

3.2 LED-Anzeigen

3.2.1 Status-LEDs



LED	Farbe		Funktion
	Standard	Invertiert ¹⁾	
Power/Fault	grün	grün	Betriebsanzeige / Kommunikationsstatus
	rot	rot	
Open	orange	grün	Prozessventil in Stellung AUF
Error	rot	rot	Error
Closed	grün	orange	Prozessventil in Stellung ZU

1) Invertierte Darstellung der LED OPEN und CLOSED, einstellbar über IO-Link

3.2.2 LED Zustände

Status Prozessventil	Power / Fault	Open	Error	Closed
Stellung AUF	●	●	○	○
Stellung ZU	●	○	○	●
Stellung unbekannt	●	○	○	○
Initialisierung	●	☀	○	☀
		Open und Closed blinken alternierend		

LED Zustände					
●	leuchtet	☀	blinkt	○	aus

3.3 Beschreibung

Das 2/2-Wege-Schrägsitzventil GEMÜ 543 eSyStep wird elektrisch betätigt. Der Antrieb eSyStep ist als Auf-/Zu-Antrieb oder als Antrieb mit integriertem Stellungsregler verfügbar. Die Abdichtung der Ventilspindel erfolgt über eine sich selbstnachstellende Stopfbuchspackung; dadurch ist auch nach langer Betriebszeit eine wartungsarme und zuverlässige Ventilspindelabdichtung gegeben. Der Abstreifring vor der Stopfbuchspackung schützt die Dichtung zusätzlich vor Verschmutzung und Beschädigung. Eine optische und elektrische Stellungsanzeige ist serienmäßig integriert. Der selbsthemmende Antrieb hält im ausgeregelten Zustand und bei Ausfall der Versorgungsspannung stabil seine Position.

3.4 Funktion

Das Produkt steuert oder regelt (je nach Ausführung) ein durchfließendes Medium, indem es durch einen motorischen Stellantrieb geschlossen oder geöffnet werden kann.

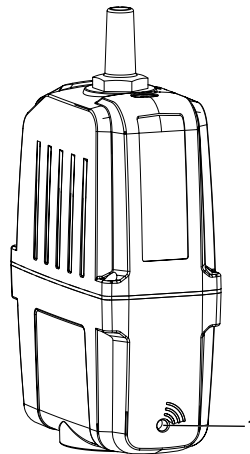
Das Produkt verfügt serienmäßig über eine mechanische Stellungsanzeige sowie eine elektrische Stellungs- und Statusanzeige.

4 GEMÜ CONEXO

Bestellung mit CONEXO

GEMÜ CONEXO muss separat mit der Bestelloption „CONEXO“ bestellt werden (siehe Bestelldaten).

Das Produkt besitzt in jeder austauschbaren Komponente einen RFID-Chip (1) zur elektronischen Wiedererkennung. Die Position der RFID-Chips ist je nach Produkt unterschiedlich. Diese RFID-Chips können mit einem CONEXO Pen ausgelesen werden. Für die Anzeige der Informationen ist die CONEXO App bzw. das CONEXO Portal notwendig.



RFID-Chip im Antrieb

5 Bestimmungsgemäße Verwendung

⚠ GEFAHR

Explosionsgefahr!

- ▶ Gefahr von Tod oder schwersten Verletzungen
- Das Produkt **nicht** in explosionsgefährdeten Zonen verwenden.

⚠ WARNUNG

Nicht bestimmungsgemäße Verwendung des Produkts!

- ▶ Gefahr von schwersten Verletzungen oder Tod
- ▶ Herstellerhaftung und Gewährleistungsanspruch erlischt.
- Das Produkt ausschließlich entsprechend der in der Vertragsdokumentation und in diesem Dokument festgelegten Betriebsbedingungen verwenden.

Das Produkt ist für den Einbau in Rohrleitungen und zur Steuerung eines Betriebsmediums konzipiert.

Das Produkt ist bestimmungsgemäß nicht für den Einsatz in explosionsgefährdeten Bereichen geeignet.

- Das Produkt gemäß den technischen Daten einsetzen.

6 Bestelldaten

Die Bestelldaten stellen eine Übersicht der Standard-Konfigurationen dar.

Vor Bestellung die Verfügbarkeit prüfen. Weitere Konfigurationen auf Anfrage.

Bestellcodes

1 Typ	Code
Schrägsitzventil, elektrisch betätigt, eSyStep	543
2 DN	Code
DN 6	6
DN 8	8
DN 10	10
DN 15	15
DN 20	20
DN 25	25
DN 32	32
DN 40	40
DN 50	50
3 Gehäuseform	Code
Zweiwege-Durchgangskörper	D
Eckkörper	E
4 Anschlussart	Code
Stutzen	
Stutzen DIN	0
Stutzen DIN EN 10357 Serie B (Ausgabe 2014; ehemals DIN 11850 Reihe 1)	16
Stutzen EN 10357 Serie A / DIN 11866 Reihe A ehemals DIN 11850 Reihe 2	17
Stutzen SMS 3008	37
Stutzen ASME BPE / DIN EN 10357 Serie C (ab Ausgabe 2022) / DIN 11866 Reihe C	59
Stutzen ISO 1127 / DIN EN 10357 Serie C (Ausgabe 2014) / DIN 11866 Reihe B	60
Gewindeanschluss	
Gewindemuffe DIN ISO 228	1
Gewindemuffe Rc ISO 7-1, EN 10226-2, JIS B 0203, BS 21, Baulänge ETE DIN 3202-4 Reihe M8	3C
Gewindemuffe NPT, Baulänge ETE DIN 3202-4 Reihe M8	3D
Gewindestutzen DIN ISO 228	9
Flansch	
Flansch EN 1092, PN 25, Form B, Baulänge FTF EN 558 Reihe 1, ISO 5752, basic series 1	10
Flansch EN 1092, PN 25, Form B	13
Flansch ANSI Class 150 RF	47
Clamp	
Clamp ASME BPE, Baulänge FTF ASME BPE	80
Clamp DIN 32676 Reihe B, Baulänge FTF EN 558 Reihe 1	82
Clamp DIN 32676 Reihe A, Baulänge FTF EN 558 Reihe 1	86

4 Anschlussart	Code
Clamp ASME BPE, für Rohr ASME BPE, Baulänge FTF EN 558 Reihe 1	88

5 Werkstoff Ventilkörper	Code
Feingussmaterial	
1.4435, Feinguss	34
1.4408, Feinguss	37
1.4435, Feinguss	C2
Schmiedematerial	
1.4435 (F316L), Schmiedekörper	40

6 Sitzdichtung	Code
PTFE	5
PTFE, glasfaserverstärkt	5G
1.4404	10

7 Spannung/Frequenz	Code
24 V DC	C1

8 Regelmodul	Code
AUF/ZU Antrieb, zusätzliche Endlagenrückmelder	AE
AUF/ZU Antrieb, zusätzliche Endlagenrückmelder konfiguriert für Notstrommodul (NC)	A5
AUF/ZU Antrieb, zusätzliche Endlagenrückmelder konfiguriert für Notstrommodul (NO)	A6

9 Regelkegel	Code
Ohne	
Die Nummer der optionalen Regelkegel (R-Nr.) für die linearen oder gleichprozentig modifizierten Regelkegel entnehmen Sie bitte der KV-Wert Tabelle.	R....

10 Ausführungsart	Code
Ohne	
Ra ≤ 0,6 µm (25 µinch) für medienberührte Oberflächen, gemäß ASME BPE SF2 + SF3 innen mechanisch poliert	1903
Ra ≤ 0,8 µm (30 µinch) für medienberührte Oberflächen, gemäß DIN 11866 H3, innen mechanisch poliert	1904
Ra ≤ 0,4 µm (15 µinch) für medienberührte Oberflächen, gemäß DIN 11866 H4, ASME BPE SF1 innen mechanisch poliert	1909
Spindelabdichtung PTFE-PTFE	2013

11 Antriebsausführung	Code
Antriebsgröße 0	0A
Antriebsgröße 0 Sitzdurchmesser 9 mm	0E
Antriebsgröße 1	1A

12 Sonderausführung	Code
Ohne	
Sonderausführung für Sauerstoff, (max. Temperatur 60 °C; max. Betriebsdruck 10 bar), Durchflussrichtung nur gegen den Teller möglich! betriebsmedienberührte Dichtwerkstoffe und Hilfsstoffe mit BAM-Prüfung	S

13 CONEXO	Code
Ohne	
Integrierter RFID-Chip zur elektronischen Identifizierung und Rückverfolgbarkeit	C

Bestellbeispiel

Bestelloption	Code	Beschreibung
1 Typ	543	Schrägsitzventil, elektrisch betätigt, eSyStep
2 DN	25	DN 25
3 Gehäuseform	D	Zweiwege-Durchgangskörper
4 Anschlussart	1	Gewindemuffe DIN ISO 228
5 Werkstoff Ventilkörper	37	1.4408, Feinguss
6 Sitzdichtung	5	PTFE
7 Spannung/Frequenz	C1	24 V DC
8 Regelmodul	AE	AUF/ZU Antrieb, zusätzliche Endlagenrückmelder
9 Regelkegel		Ohne
10 Antriebsausführung	0A	Antriebsgröße 0
11 Ausführungsart		Ohne
12 Sonderausführung		Ohne
13 CONEXO	C	Integrierter RFID-Chip zur elektronischen Identifizierung und Rückverfolgbarkeit

7 Technische Daten

7.1 Medium

Betriebsmedium: Aggressive, neutrale, gasförmige und flüssige Medien, die die physikalischen und chemischen Eigenschaften des jeweiligen Gehäuse- und Dichtwerkstoffes nicht negativ beeinflussen.

Max. zulässige Viskosität: 600 mm²/s
weitere Ausführungen für tiefere / höhere Temperaturen und höhere Viskositäten auf Anfrage.

7.2 Temperatur

Medientemperatur: -10 – 180 °C

Umgebungstemperatur: 0 – 60 °C
je nach Ausführung und/oder Betriebsparametern (siehe Kapitel Einschalt- und Lebensdauer)

7.3 Druck

Betriebsdruck:

DN	Antriebsausführung 0A	Antriebsausführung 0E	Antriebsausführung 1A	
			Auf/Zu-Ventil (Code A0)	Regelventil (Code S0)
6	-	25	-	-
8	-	25	-	-
10	-	25	-	-
15	15	25	25	25
20	10	-	25	15
25	6	-	23	10
32	-	-	15	6,5
40	-	-	9	4
50	-	-	6	1

Drücke in bar

Sämtliche Druckwerte sind in bar - Überdruck angegeben.

Bei den max. Betriebsdrücken ist die Druck-Temperatur-Zuordnung zu beachten.

Höhere Betriebsdrücke auf Anfrage

Leckrate:

Auf-Zu-Ventil

Sitzdichtung	Norm	Prüfverfahren	Leckrate	Prüfmedium
Metall	DIN EN 12266-1	P12	F	Luft
EPDM, FKM, PTFE	DIN EN 12266-1	P12	A	Luft

**Druck-Temperatur-
Zuordnung:**

Anschluss- arten Code	Werkstoffe Code	Zulässige Betriebsdrücke in bar bei Temperatur in °C			
		RT	100	150	200
1, 9, 17, 37, 60, 63, 3C, 3D	37	25,0	23,8	21,4	18,9
0, 16, 17, 37, 59, 60, 65	34	25,0	24,5	22,4	20,3
13 (DN 15 - DN 50)	34	25,0	23,6	21,5	19,8
80, 88 (DN 15 - DN 40)	34	25,0	21,2	19,3**	-
80, 88 (DN 50 - DN 80)	34	16,0	16,0	16,0**	-
82 (DN 15 - DN 32)	34	25,0	21,2	19,3**	-
82 (DN 40 - DN 65)	34	16,0	16,0	16,0**	-
86 (DN 15 - DN 40)	34	25,0	21,2	19,3**	-
86 (DN 50 - DN 65)	34	16,0	16,0	16,0**	-
47 (DN 15 - DN 50)	34	15,9	13,3	12,0	11,1
17, 59, 60	C2	25,0	21,2	19,3	17,9

* max. Temperatur 140 °C

Kv-Werte:**Auf-Zu-Ventil**

DN	Schweißstutzen DIN 11850 Antriebsaus- führung OE	Schweißstutzen DIN 11866	Gewindemuffe DIN ISO 228
6	1,6	-	-
8	1,8	2,2	-
10	2,4	4,5	4,5
15	2,4	5,5	5,4
20	-	11,7	10,0
25	-	20,5	15,2
32	-	33,0	23,0
40	-	51,0	41,0
50	-	61,0	68,0

Kv-Werte in m³/h

Kv-Werte ermittelt gemäß DIN EN 60534. Die Kv-Wertangaben beziehen sich auf den größten Antrieb für die jeweilige Nennweite. Die Kv-Werte für andere Produktkonfigurationen (z. B. andere Anschlussarten oder Körperwerkstoffe) können abweichen.

7.4 Produktkonformitäten

Maschinenrichtlinie:	2006/42/EG	
Druckgeräterichtlinie:	2014/68/EU	
Lebensmittel:	Verordnung (EG) Nr. 1935/2004* Verordnung (EG) Nr. 10/2011* FDA* * je nach Ausführung und / oder Betriebsparametern	
EMV-Richtlinie:	2014/30/EU	
RoHS-Richtlinie:	2011/65/EU	

7.5 Mechanische Daten

Schutzart:	IP 65 nach EN 60529	
Stellgeschwindigkeit:	Antriebsgröße 0	max. 3 mm/s
	Antriebsgröße 1	max. 2,5 mm/s
Gewicht:	Antrieb	
	Antriebsgröße 0 (Code 0A / 0E)	0,95 kg
	Antriebsgröße 1 (Code 1A)	1,88 kg

Ventilkörper

DN	Stutzen K514	Gewinde- muffe	Gewinde- stutzen	Flansch K514	Clamp
	Anschlussarten Code				
	0, 16, 17, 37, 59, 60	1, 3D, 3C	9	8, 10, 13, 47	80, 82, 86, 88
6	0,12	-	0,14	-	-
8	0,12	0,25	0,12	-	-
10	0,12	0,25	0,14	-	-
15	0,16	0,25	0,14	-	-
10	0,25	0,25	-	-	-
15	0,24	0,35	0,31	1,80	0,37
20	0,50	0,35	0,50	2,50	0,63
25	0,50	0,35	0,65	3,10	0,63
32	0,90	0,75	1,00	4,60	1,08
40	1,10	0,98	1,30	5,10	1,28
50	1,80	1,70	1,80	7,20	2,07

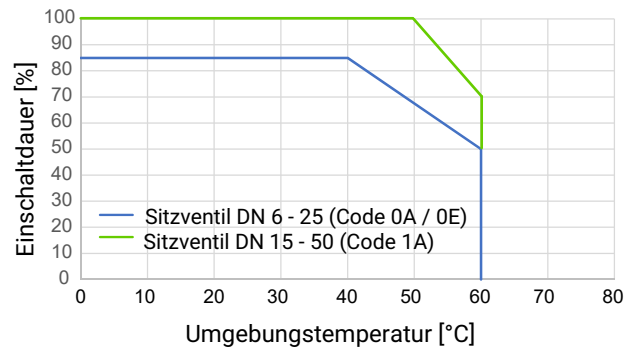
Gewichte in kg

Mechanische Umweltbedingungen:	Klasse 4M8 nach EN 60721-3-4:1998
Vibration:	5g nach IEC 60068-2-6 Test Fc
Schocken:	25g nach IEC 60068-2-27 Test Ea

7.6 Einschalt- und Lebensdauer Antrieb

Lebensdauer: Mindestens 500.000 Schaltzyklen bei Raumtemperatur und zulässiger Einschaltdauer.

Einschaltdauer: Regelmodul Auf/Zu Steuerung (Code AE, A5, A6)
Einschaltdauer bei vollem Ventilhub und Spielzeit 10 Minuten.



HINWEIS

- ▶ Die angegebenen Kurven und Werte gelten für die Werkseinstellung.
- ▶ Bei reduzierten Kräften sind eine höhere Einschaltdauer und / oder höhere Umgebungstemperaturen möglich. Bei höheren Kräfteinstellungen reduziert sich die Einschaltdauer und / oder Umgebungstemperatur.
- ▶ IO-Link: Index 0x90 - Subindex 2 - Force

7.7 Elektrische Daten

Versorgungsspannung 24 V DC \pm 10 %
Uv:

Leistung: Antriebsgröße 0 (Code 0A) 20 W
Antriebsgröße 1 (Code 1A) 60 W

Antriebsart: Schrittmotor, selbsthemmend

Verpolschutz: ja

7.7.1 Digitale Eingangssignale

Eingänge: Funktion über IO-Link wählbar (siehe Tabelle Funktionsübersicht Ein- und Ausgangssignale)

Eingangsspannung: 24 V DC

Pegel logisch "1": > 15,3 V DC

Pegel logisch "0": < 5,8 V DC

Eingangsstrom: typ. < 0,5 mA

7.7.2 Digitale Ausgangssignale

Ausgänge: Funktion über IO-Link wählbar (siehe Tabelle Funktionsübersicht Ein- und Ausgangssignale)

Kontaktart: Push-Pull

Schaltspannung: Spannungsversorgung Uv

Schaltstrom: \leq 140 mA

Kurzschlussfest: ja

7.7.3 Kommunikation

Schnittstelle:	IO-Link
Funktion:	Parametrierung / Prozessdaten
Übertragungsrate:	38400 Baud
Frametyp im Operate:	2.5 (eSyStep AUF/ZU, Code AE, A5, A6)
Min. cycle time:	2,3 ms (eSyStep AUF/ZU, Code AE, A5, A6)
Vendor-ID:	401
Device-ID:	1906701 (eSyStep AUF/ZU, Code AE, A5, A6)
Product-ID:	eSyStep On/Off (Code AE, A5, A6)
ISDU Unterstützung:	ja
SIO Betrieb:	ja
IO-Link Spezifikation:	V1.1

IODD-Dateien können über <https://ioddfinder.io-link.com/> oder www.gemu-group.com heruntergeladen werden.

7.7.4 Verhalten im Fehlerfall

Funktion:	Im Fehlerfall fährt das Ventil in die Fehlerposition. Hinweise: Das Anfahren der Fehlerposition ist nur bei vollständiger Spannungsversorgung möglich. Dieses Verhalten ist keine Sicherheitsstellung. Damit die Funktion bei Spannungsverlust sichergestellt ist, muss das Ventil mit einem Notstrommodul GEMÜ 1571 (siehe Zubehör) betrieben werden.
Fehlerposition:	Geschlossen, Offen oder Hold (Über IO-Link einstellbar).

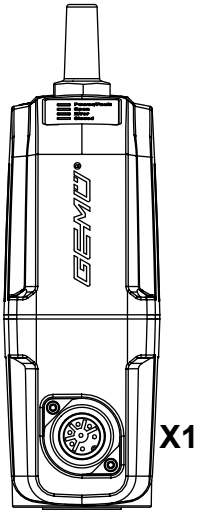
8 Elektrischer Anschluss

HINWEIS

Passende Gegensteckdose / passender Gegenstecker

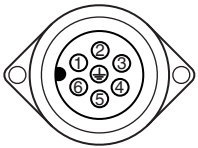
- Für X1 liegt die passende Steckverbindung bei.

8.1 Lage der Steckverbinder



8.2 Elektrischer Anschluss

8.2.1 Anschluss X1



7-poliger Stecker Fa. Binder, Typ 693

Pin	Signalname
1	Uv, 24 V DC Versorgungsspannung
2	GND
3	Digitaleingang 1
4	Digitaleingang 2
5	Digitalein- / ausgang
6	Digitalausgang, IO-Link
7	n.c.

8.3 Funktionsübersicht Ein- und Ausgangssignale

HINWEIS

- ▶ Die werksseitige Voreinstellung „Konfiguriert für Notstrommodul“ wird beim Durchführen eines Resets auf Werkseinstellung zurückgesetzt.

HINWEIS

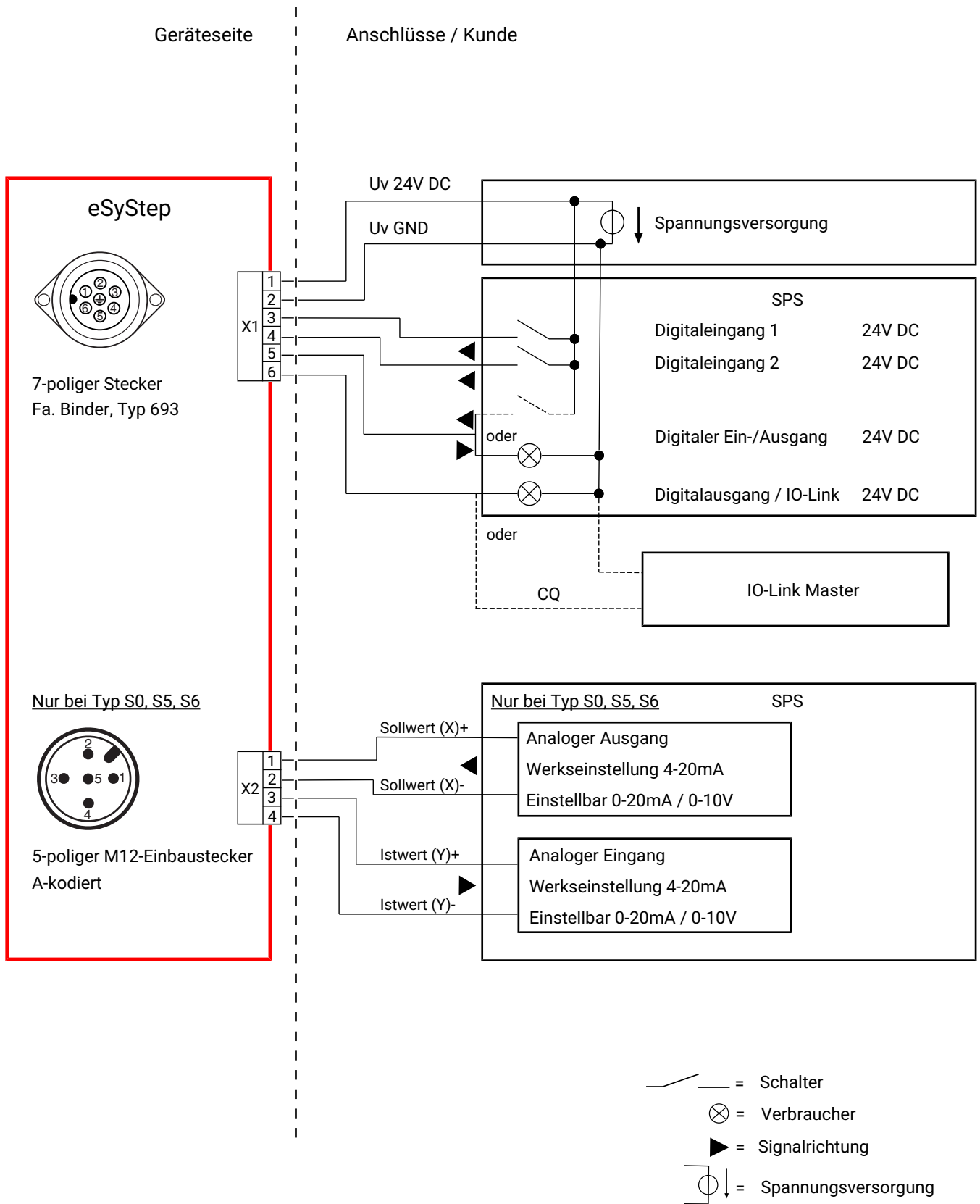
- ▶ Bei Konfiguration für Notstrommodul (Code A5 / A6) ändert sich die Ansteuerung des Ventils. Ventil wird 1-polig über Digitaleingang 1 angesteuert. Pegel logisch 1 fährt das Ventil AUF, Pegel logisch 0 fährt das Ventil ZU.

HINWEIS

- ▶ Bei gleichzeitiger Ansteuerung der Digitaleingänge für AUF und ZU wird die definierte Fehlerposition angefahren.

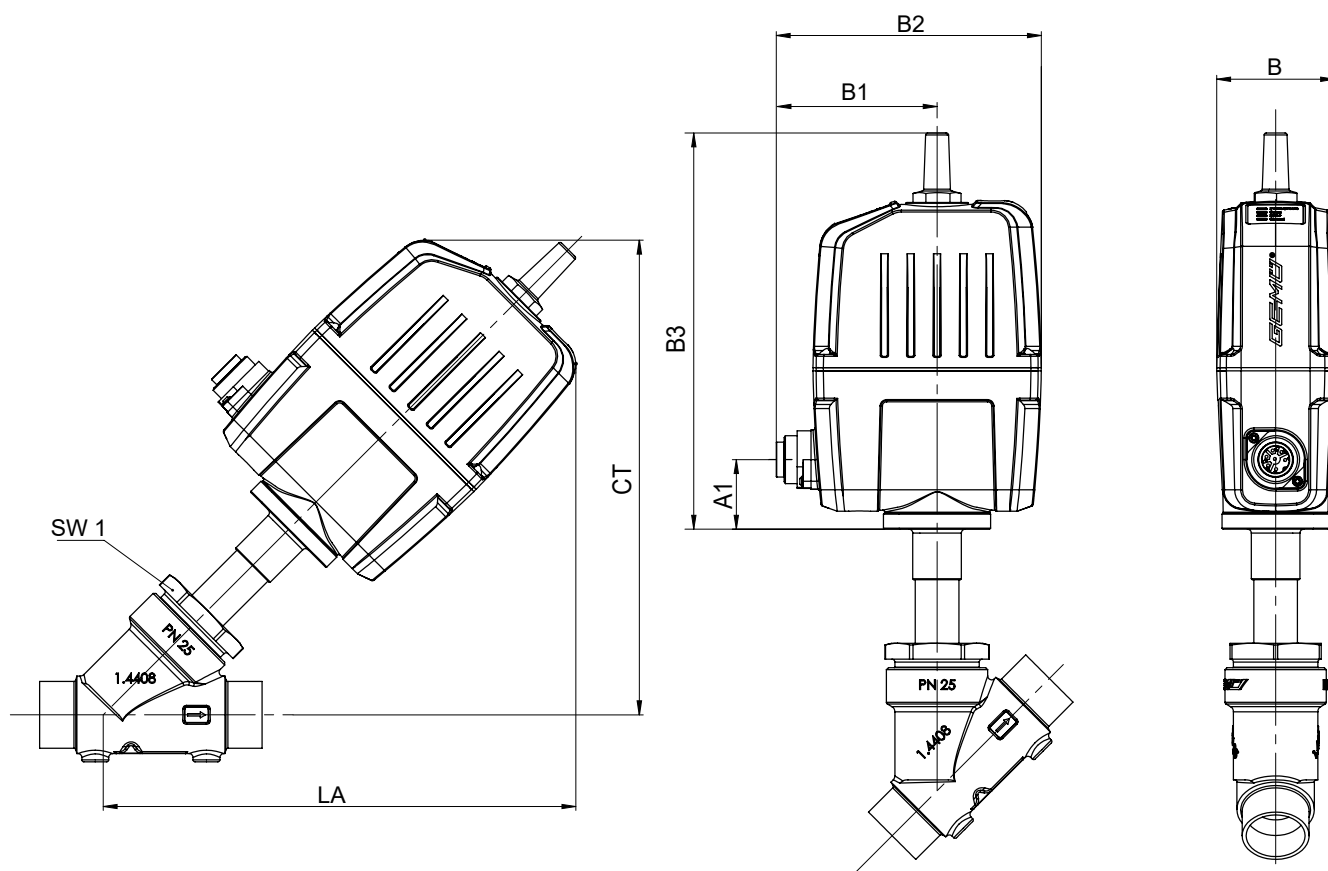
	Funktion	Regelmodul AE	Regelmodul A5, A6
		Werkseinstellungen	Werksseitige Voreinstellung „Konfiguriert für Notstrommodul“
Digitaleingang 1	Off / Auf / Zu / Safe/On / Initialisierung	Auf	Auf
Digitaleingang 2	Off / Auf / Zu / Safe/On / Initialisierung	Zu	Safe/On
Digitalein- / ausgang	Auf / Zu / Error / Error+Warnung / Initialisierung	Auf	Auf
Digitalausgang	Auf / Zu / Error / Error+Warnung	Zu	Zu

8.4 Anschlussplan



9 Abmessungen

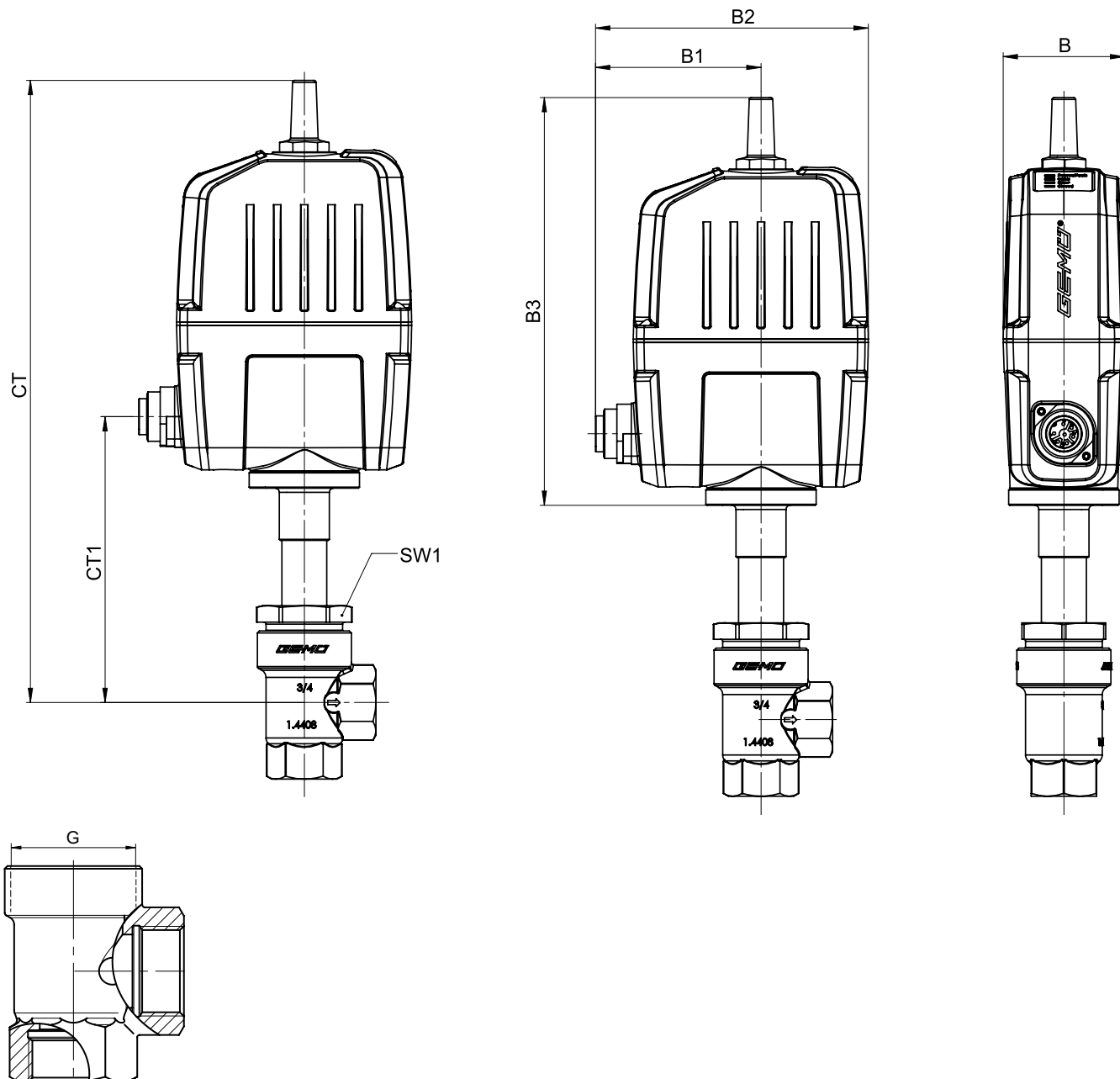
9.1 Einbau- und Antriebsmaße Ventil mit Durchgangskörper



DN	Antriebsausführung	SW1	A1	A2	B	B1	B2	B3	CT	LA
6	0A	24	33,2	32,0	59,4	81,0	133,5	200,5	210,0	209,2
8	0A	24	33,2	32,0	59,4	81,0	133,5	200,5	210,0	209,2
10	0A	24	33,2	32,0	59,4	81,0	133,5	200,5	210,2	209,2
15	0A	36	33,2	32,0	59,4	81,0	133,5	200,5	228,8	227,8
	1A		70,0	32,5	70,0	82,0	150,0	252,0	254,7	260,8
20	0A	41	33,2	32,0	59,4	81,0	133,5	200,5	234,15	233,1
	1A		70,0	32,5	70,0	82,0	150,0	252,0	260,0	266,1
25	0A	46	33,2	32,0	59,4	81,0	133,5	200,5	239,1	238,1
	1A		70,0	32,5	70,0	82,0	150,0	252,0	265,0	271,1
32	1A	55	70,0	32,5	70,0	82,0	150,0	252,0	271,5	277,6
40	1A	60	70,0	32,5	70,0	82,0	150,0	252,0	278,5	284,6
50	1A	75	70,0	32,5	70,0	82,0	150,0	252,0	288,4	294,5

Maße in mm

9.2 Einbaumaße Ventil mit Eckkörper

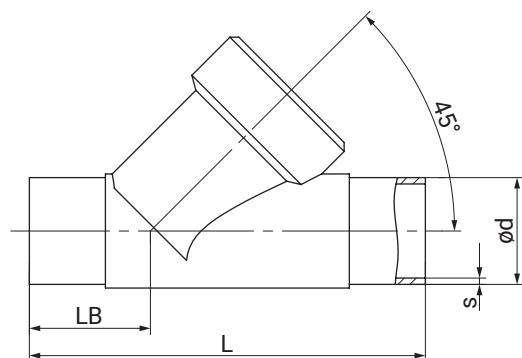


DN	Antriebsausführung	SW1	G	A2	B	B1	B2	B3	CT	CT1
15	0A	36	M35x1,5	32,0	59,4	81,0	133,5	200,5	300,8	136,3
	1A	36	M35x1,5	32,5	70,0	82,0	150,0	252,0	350,8	218,8
20	0A	41	M40x1,5	32,0	59,4	81,0	133,5	200,5	304,3	139,8
	1A	41	M40x1,5	32,5	70,0	82,0	150,0	252,0	354,3	222,3
25	0A	46	M45x1,5	32,0	59,4	81,0	133,5	200,5	308,3	143,8
	1A	46	M45x1,5	32,5	70,0	82,0	150,0	252,0	358,3	226,3
32	1A	55	M52x1,5	32,5	70,0	82,0	150,0	252,0	360,1	228,1
40	1A	60	M60x2,0	32,5	70,0	82,0	150,0	252,0	365,5	233,5
50	1A	75	M72x2,0	32,5	70,0	82,0	150,0	252,0	370,5	238,5

Maße in mm

9.3 Körpermaße

9.3.1 Stutzen DIN/EN/ISO/ASME (Code 0, 16, 17, 59, 60), Antriebsgröße 0E



Anschlussart Stutzen DIN/EN/ISO/ASME (Code 0, 16, 17, 59, 60)¹⁾, Schmiedematerial (Code 40)²⁾

DN	NPS	ød					L	LB	s				
		Anschlussart							Anschlussart				
		0	16	17	59	60			0	16	17	59	60
6	1/8"	8,0	-	-	-	-	80,0	26,5	1,0	-	-	-	-
8	1/4"	10,0	-	-	-	13,5	80,0	26,5	1,0	-	-	-	1,6
10	3/8"	-	12,0	13,0	9,53	-	80,0	26,5	-	1,0	1,5	0,89	-
15	1/2"	-	-	-	12,7	-	80,0	26,5	-	-	-	1,65	-

Maße in mm

1) Anschlussart

Code 0: Stutzen DIN

Code 16: Stutzen DIN EN 10357 Serie B (Ausgabe 2014; ehemals DIN 11850 Reihe 1)

Code 17: Stutzen EN 10357 Serie A / DIN 11866 Reihe A ehemals DIN 11850 Reihe 2

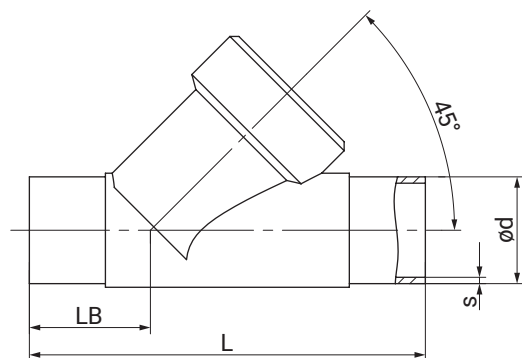
Code 59: Stutzen ASME BPE / DIN EN 10357 Serie C (ab Ausgabe 2022) / DIN 11866 Reihe C

Code 60: Stutzen ISO 1127 / DIN EN 10357 Serie C (Ausgabe 2014) / DIN 11866 Reihe B

2) Werkstoff Ventilkörper

Code 40: 1.4435 (F316L), Schmiedekörper

9.3.2 Stutzen DIN/EN/ISO/ASME/SMS (Code 0, 16, 17, 37, 59, 60), Antriebsgröße 0A, 1A



Anschlussart Stutzen DIN/EN/ISO (Code 0, 16, 17, 60), Feingussmaterial (Code 34)¹⁾

DN	NPS	ød				L	LB	s			
		Anschlussart						Anschlussart			
		0	16	17	60			0	16	17	60
10	3/8"	-	12,0	13,0	17,2	105,0	35,5	-	1,0	1,5	1,6
15	1/2"	18,0	18,0	19,0	21,3	105,0	35,5	1,5	1,0	1,5	1,6
20	3/4"	22,0	22,0	23,0	26,9	120,0	39,0	1,5	1,0	1,5	1,6
25	1"	28,0	28,0	29,0	33,7	125,0	38,5	1,5	1,0	1,5	2,0
32	1 1/4"	-	34,0	35,0	42,4	155,0	48,0	-	1,0	1,5	2,0

DN	NPS	ød				L	LB	s			
		Anschlussart						Anschlussart			
		0	16	17	60			0	16	17	60
40	1½"	40,0	40,0	41,0	48,3	160,0	47,0	1,5	1,0	1,5	2,0
50	2"	52,0	52,0	53,0	60,3	180,0	48,0	1,5	1,0	1,5	2,0

Anschlussart Stutzen ASME/SMS (Code 37, 59)²⁾, Feingussmaterial (Code 34)¹⁾

DN	NPS	ød		L	LB	s	
		Anschlussart				Anschlussart	
		37	59			37	59
15	1/2"	-	12,70	105,0	35,5	-	1,65
20	3/4"	-	19,05	120,0	39,0	-	1,65
25	1"	25,0	25,40	125,0	38,5	1,2	1,65
40	1½"	38,0	38,10	160,0	47,0	1,2	1,65
50	2"	51,0	50,80	180,0	48,0	1,2	1,65

Maße in mm

1) **Werkstoff Ventilkörper**

Code 34: 1.4435, Feinguss

2) **Anschlussart**

Code 0: Stutzen DIN

Code 16: Stutzen DIN EN 10357 Serie B (Ausgabe 2014; ehemals DIN 11850 Reihe 1)

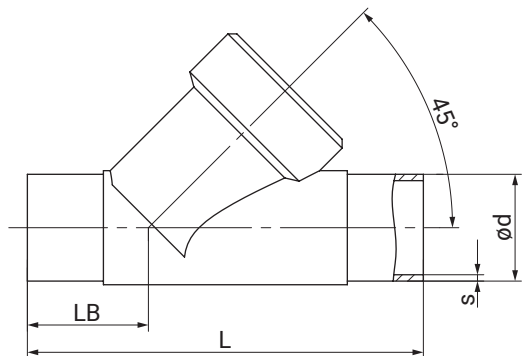
Code 17: Stutzen EN 10357 Serie A / DIN 11866 Reihe A ehemals DIN 11850 Reihe 2

Code 37: Stutzen SMS 3008

Code 59: Stutzen ASME BPE / DIN EN 10357 Serie C (ab Ausgabe 2022) / DIN 11866 Reihe C

Code 60: Stutzen ISO 1127 / DIN EN 10357 Serie C (Ausgabe 2014) / DIN 11866 Reihe B

9.3.3 Stutzen EN/ISO (Code 17, 60), Antriebsgröße 0A, 1A



Anschlussart Stutzen EN/ISO (Code 17, 60)¹⁾, Feingussmaterial (Code 37)²⁾

DN	NPS	ød		L	LB	s	
		Anschlussart				Anschlussart	
		17	60			17	60
15	1/2"	19,0	21,3	100,0	33,0	1,5	1,6
20	3/4"	23,0	26,9	108,0	33,0	1,5	1,6
25	1"	29,0	33,7	112,0	32,0	1,5	2,0
32	1¼"	35,0	42,4	137,0	39,0	1,5	2,0
40	1½"	41,0	48,3	146,0	40,0	1,5	2,0
50	2"	53,0	60,3	160,0	38,0	1,5	2,0

Maße in mm

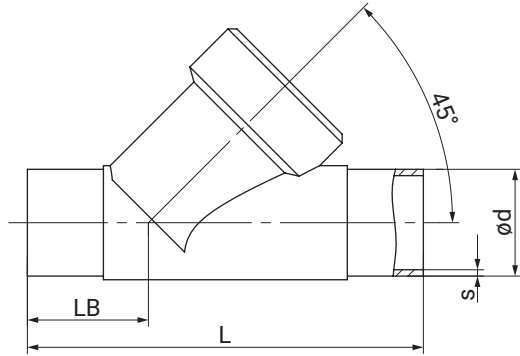
1) Anschlussart

Code 17: Stutzen EN 10357 Serie A / DIN 11866 Reihe A ehemals DIN 11850 Reihe 2
Code 60: Stutzen ISO 1127 / DIN EN 10357 Serie C (Ausgabe 2014) / DIN 11866 Reihe B

2) Werkstoff Ventilkörper

Code 37: 1.4408, Feinguss

9.3.4 Stutzen EN/ISO/ASME (Code 17, 59, 60), Antriebsgröße 0A, 1A

Anschlussart Stutzen EN/ISO/ASME (Code 17, 59, 60)¹⁾, Feingussmaterial (Code C2)²⁾

DN	NPS	ød			L	LB	s		
		Anschlussart					Anschlussart		
		17	59	60			17	59	60
8	1/4"	-	-	13,5	105,0	35,5	-	-	1,6
10	3/8"	13,0	-	17,2	105,0	35,5	1,5	-	1,6
15	1/2"	19,0	12,70	21,3	105,0	35,5	1,5	1,65	1,6
20	3/4"	23,0	19,05	26,9	120,0	39,0	1,5	1,65	1,6
25	1"	29,0	25,40	33,7	125,0	39,5	1,5	1,65	2,0
32	1 1/4"	35,0	-	42,4	155,0	48,0	1,5	-	2,0
40	1 1/2"	41,0	38,10	48,3	160,0	47,0	1,5	1,65	2,0
50	2"	53,0	50,80	60,3	180,0	48,0	1,5	1,65	2,0

Maße in mm

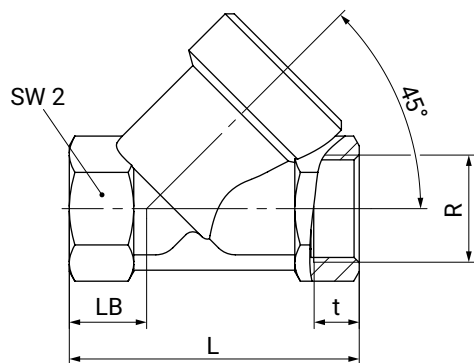
1) Anschlussart

Code 17: Stutzen EN 10357 Serie A / DIN 11866 Reihe A ehemals DIN 11850 Reihe 2
 Code 59: Stutzen ASME BPE / DIN EN 10357 Serie C (ab Ausgabe 2022) / DIN 11866 Reihe C
 Code 60: Stutzen ISO 1127 / DIN EN 10357 Serie C (Ausgabe 2014) / DIN 11866 Reihe B

2) Werkstoff Ventilkörper

Code C2: 1.4435, Feinguss

9.3.5 Gewindemuffe DIN/NPT Gehäuseform D (Code 1, 3D), Antriebsgröße 0E



Anschlussart Gewindemuffe DIN/NPT (Code 1, 3D)¹⁾, Feingussmaterial (Code 37)²⁾

DN	NPS	L	LB		R		SW2	t	
			Anschlussart		Anschlussart			Anschlussart	
			1	3D	1	3D		1	3D
8	1/4"	65,0	19,0	19,0	G 1/4	1/4" NPT	17	12,0	10,1
10	3/8"	65,0	19,0	27,0	G 3/8	3/8" NPT	24	12,0	10,4
15	1/2"	65,0	19,0	27,0	G 1/2	1/2" NPT	24	11,4	13,6

Maße in mm

1) Anschlussart

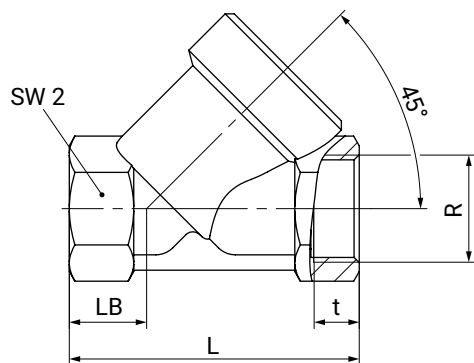
Code 1: Gewindemuffe DIN ISO 228

Code 3D: Gewindemuffe NPT, Baulänge ETE DIN 3202-4 Reihe M8

2) Werkstoff Ventilkörper

Code 37: 1.4408, Feinguss

9.3.6 Gewindemuffe DIN/Rc/NPT Gehäuseform D (Code 1, 3C, 3D), Antriebsgröße 0A, 1A

Anschlussart Gewindemuffe DIN (Code 1)¹⁾, Feingussmaterial (Code 37)²⁾

DN	NPS	L	LB	R	SW2	t
10	3/8"	65,0	16,5	G 3/8	27	11,4
15	1/2"	65,0	16,5	G 1/2	27	15,0
20	3/4"	75,0	17,5	G 3/4	32	16,3
25	1"	90,0	24,0	G 1	41	19,1
32	1¼"	110,0	33,0	G 1¼	50	21,4
40	1½"	120,0	30,0	G 1½	55	21,4
50	2"	150,0	40,0	G 2	70	25,7

Anschlussart Gewindemuffe Rc/NPT (Code 3C, 3D)¹⁾, Feingussmaterial (Code 37)²⁾

DN	NPS	L	LB	R		SW2	t	
				Anschlussart			Anschlussart	
				3C	3D		3C	3D
15	1/2"	65,0	16,5	Rc 1/2	1/2" NPT	27	15,0	13,6
20	3/4"	75,0	17,5	Rc 3/4	3/4" NPT	32	16,3	14,1
25	1"	90,0	24,0	Rc 1	1" NPT	41	19,1	17,0
32	1¼"	110,0	33,0	Rc 1¼	1¼" NPT	50	21,4	17,5
40	1½"	120,0	30,0	Rc 1½	1½" NPT	55	21,4	17,3
50	2"	150,0	40,0	Rc 2	2" NPT	70	25,7	17,8

Maße in mm

1) Anschlussart

Code 1: Gewindemuffe DIN ISO 228

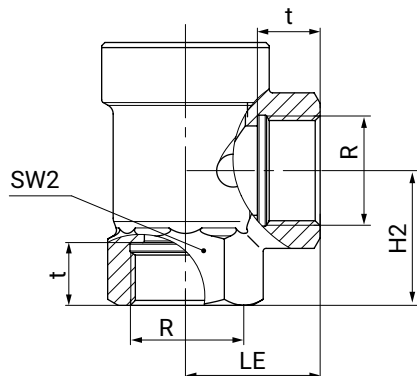
Code 3C: Gewindemuffe Rc ISO 7-1, EN 10226-2, JIS B 0203, BS 21, Baulänge ETE DIN 3202-4 Reihe M8

Code 3D: Gewindemuffe NPT, Baulänge ETE DIN 3202-4 Reihe M8

2) Werkstoff Ventilkörper

Code 37: 1.4408, Feinguss

9.3.7 Gewindemuffe DIN/NPT Gehäuseform E (Code 1, 3D), Antriebsgröße 0A, 1A



Anschlussart Gewindemuffe DIN/NPT (Code 1, 3D)¹⁾, Feingussmaterial (Code 37)²⁾

DN	NPS	H2	LE	SW2	R		t	
					Anschlussart		Anschlussart	
					1	3D	1	3D
15	1/2"	30,0	30,0	27	G 1/2	1/2" NPT	15,0	13,6
20	3/4"	37,5	35,0	32	G 3/4	3/4" NPT	16,3	14,1
25	1"	41,0	41,0	41	G 1	1" NPT	19,1	17,0
32	1 1/4"	48,0	50,0	50	G 1 1/4	1 1/4" NPT	21,4	17,5
40	1 1/2"	55,0	50,0	55	G 1 1/2	1 1/2" NPT	21,4	17,3
50	2"	62,0	60,0	70	G 2	2" NPT	25,7	17,8

Maße in mm

1) Anschlussart

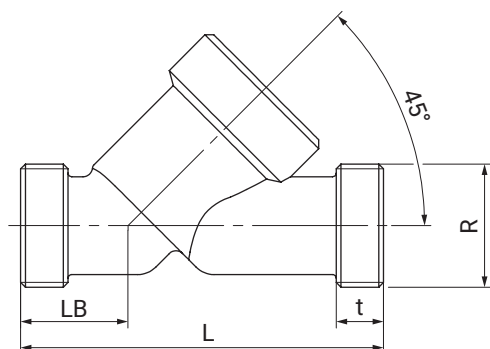
Code 1: Gewindemuffe DIN ISO 228

Code 3D: Gewindemuffe NPT, Baulänge ETE DIN 3202-4 Reihe M8

2) Werkstoff Ventilkörper

Code 37: 1.4408, Feinguss

9.3.8 Gewindestutzen DIN (Code 9), Antriebsgröße 0E

Anschlussart Gewindestutzen DIN (Code 9)¹⁾, Schmiedematerial (Code 40)²⁾

DN	L	LB	R	t
6	65,0	19,0	G 1/4	12,0

Anschlussart Gewindestutzen DIN (Code 9)¹⁾, Feingussmaterial (Code 37)²⁾

DN	L	LB	R	t
8	65,0	19,0	G 3/8	12,0
10	65,0	19,0	G 1/2	12,0
15	65,0	19,0	G 3/4	12,0

Maße in mm

1) Anschlussart

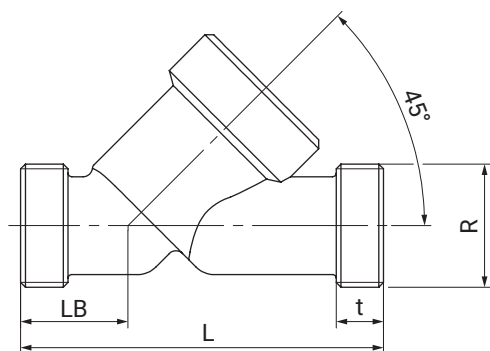
Code 9: Gewindestutzen DIN ISO 228

2) Werkstoff Ventilkörper

Code 37: 1.4408, Feinguss

Code 40: 1.4435 (F316L), Schmiedekörper

9.3.9 Gewindestutzen DIN (Code 9), Antriebsgröße 0A, 1A



Anschlussart Gewindestutzen DIN (Code 9)¹⁾, Feingussmaterial (Code 37)²⁾

DN	L	LB	R	t
15	90,0	25,0	G 3/4	12,0
20	110,0	30,0	G 1	15,0
25	118,0	30,0	G 1¼	15,0
32	130,0	38,0	G 1½	13,0
40	140,0	35,0	G 1¾	13,0
50	175,0	50,0	G 2⅝	15,0

Maße in mm

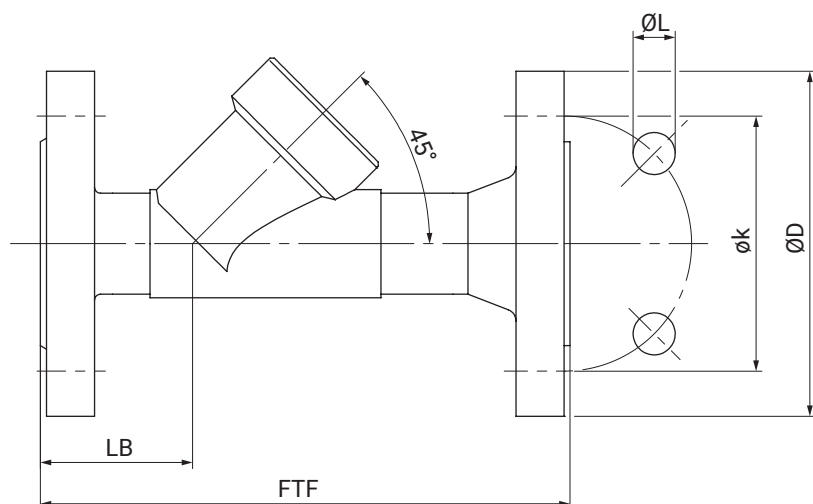
1) **Anschlussart**

Code 9: Gewindestutzen DIN ISO 228

2) **Werkstoff Ventilkörper**

Code 37: 1.4408, Feinguss

9.3.10 Flansch EN (Code 10), Antriebsgröße 0A, 1A

Anschlussart Flansch EN (Code 10)¹⁾, Feingussmaterial (Code 37)²⁾

DN	NPS	ø D	FTF	ø k	ø L	LB	n
15	1/2"	95,0	130,0	65,0	14,0	33,0	4
20	3/4"	105,0	150,0	75,0	14,0	45,0	4
25	1"	115,0	160,0	85,0	14,0	44,0	4
32	1¼"	140,0	180,0	100,0	18,0	51,0	4
40	1½"	150,0	200,0	110,0	18,0	52,0	4
50	2"	165,0	230,0	125,0	18,0	50,0	4

Maße in mm

n = Anzahl der Schrauben

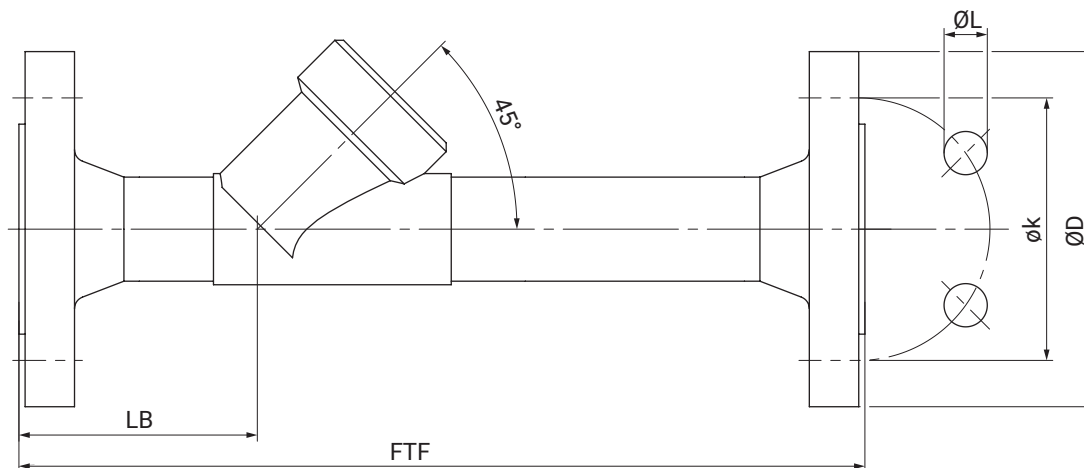
1) Anschlussart

Code 10: Flansch EN 1092, PN 25, Form B, Baulänge FTF EN 558 Reihe 1, ISO 5752, basic series 1

2) Werkstoff Ventilkörper

Code 37: 1.4408, Feinguss

9.3.11 Flansch Sonderbaulänge EN/ANSI (Code 13, 47), Antriebsgröße 0A, 1A



Anschlussart Flansch Sonderbaulänge EN/ANSI (Code 13, 47)¹⁾, Feingussmaterial (Code 34)²⁾

DN	NPS	ØD		FTF	øk		ØL		LB	n
		Anschlussart			Anschlussart		Anschlussart			
		13	47		13	47	13	47		
15	1/2"	95,0	89,0	210,0	65,0	60,5	14,0	15,7	72,0	4
20	3/4"	105,0	98,6	280,0	75,0	69,8	14,0	15,7	78,0	4
25	1"	115,0	108,0	280,0	85,0	79,2	14,0	15,7	77,0	4
32	1¼"	140,0	117,3	310,0	100,0	88,9	18,0	15,7	89,0	4
40	1½"	150,0	127,0	320,0	110,0	98,6	18,0	15,7	91,0	4
50	2"	165,0	152,4	330,0	125,0	120,7	18,0	19,1	95,0	4

Maße in mm

n = Anzahl der Schrauben

1) **Anschlussart**

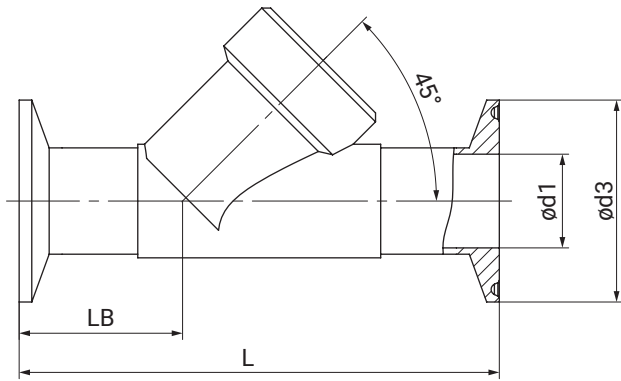
Code 13: Flansch EN 1092, PN 25, Form B

Code 47: Flansch ANSI Class 150 RF

2) **Werkstoff Ventilkörper**

Code 34: 1.4435, Feinguss

9.3.12 Clamp DIN/ASME (Code 80, 82, 86, 88), Antriebsgröße 0A, 1A

Anschlussart Clamp DIN/ASME (Code 80, 82, 86, 88)¹⁾, Feingussmaterial (Code 34)²⁾

DN	NPS	ød1				ød3				L				LB			
		Anschlussart				Anschlussart				Anschlussart				Anschlussart			
		80	82	86	88	80	82	86	88	80	82	86	88	80	82	86	88
15	1/2"	9,40	18,1	16,0	9,40	25,0	50,5	34,0	25,0	101,6	130,0	130,0	130,0	33,5	47,5	47,5	47,5
20	3/4"	15,75	23,7	20,0	15,75	25,0	50,5	34,0	25,0	101,6	150,0	150,0	150,0	30,0	54,0	54,0	54,0
25	1"	22,10	29,7	26,0	22,10	50,5	50,5	50,5	50,5	114,3	160,0	160,0	160,0	33,0	56,0	56,0	56,0
32	1¼"	-	38,4	32,0	-	-	64,0	50,5	-	-	180,0	180,0	-	-	62,0	62,0	-
40	1½"	34,80	44,3	38,0	34,80	50,5	64,0	50,5	50,5	139,7	200,0	200,0	200,0	37,0	67,0	67,0	67,0
50	2"	47,50	56,3	50,0	47,50	64,0	77,5	64,0	64,0	158,8	230,0	230,0	230,0	36,5	73,0	73,0	73,0

Maße in mm

1) Anschlussart

Code 80: Clamp ASME BPE, Baulänge FTF ASME BPE

Code 82: Clamp DIN 32676 Reihe B, Baulänge FTF EN 558 Reihe 1

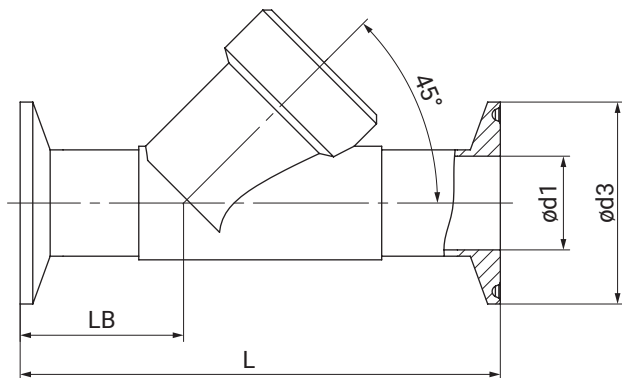
Code 86: Clamp DIN 32676 Reihe A, Baulänge FTF EN 558 Reihe 1

Code 88: Clamp ASME BPE, für Rohr ASME BPE, Baulänge FTF EN 558 Reihe 1

2) Werkstoff Ventilkörper

Code 34: 1.4435, Feinguss

9.3.13 Clamp DIN/ASME (Code 82, 86, 88), Antriebsgröße 0A, 1A



Anschlussart Clamp DIN/ASME (Code 82, 86, 88)¹⁾, Feingussmaterial (Code C2)²⁾

DN	NPS	ød1			ød3			L	LB
		Anschlussart			Anschlussart				
		82	86	88	82	86	88		
8	1/4"	10,3	-	-	25,0	-	-	130,0	47,5
10	3/8"	14,0	10,0	-	25,0	34,0	-	130,0	47,5
15	1/2"	18,1	16,0	9,40	50,5	34,0	25,0	130,0	47,5
20	3/4"	23,7	20,0	15,75	50,5	34,0	25,0	150,0	54,0
25	1"	29,7	26,0	22,10	50,5	50,5	50,5	160,0	56,0
32	1¼"	38,4	32,0	-	64,0	50,5	-	180,0	62,0
40	1½"	44,3	38,0	34,80	64,0	50,5	50,5	200,0	67,0
50	2"	56,3	50,0	47,50	77,5	64,0	64,0	230,0	73,0

Maße in mm

1) **Anschlussart**

Code 82: Clamp DIN 32676 Reihe B, Baulänge FTF EN 558 Reihe 1

Code 86: Clamp DIN 32676 Reihe A, Baulänge FTF EN 558 Reihe 1

Code 88: Clamp ASME BPE, für Rohr ASME BPE, Baulänge FTF EN 558 Reihe 1

2) **Werkstoff Ventilkörper**

Code C2: 1.4435, Feinguss

10 Herstellerangaben

10.1 Lieferung

- Ware unverzüglich bei Erhalt auf Vollständigkeit und Unversehrtheit überprüfen.

Das Produkt wird im Werk auf Funktion geprüft. Der Lieferumfang ist aus den Versandpapieren und die Ausführung aus der Bestellnummer ersichtlich.

10.2 Verpackung

Das Produkt ist in einem Pappkarton verpackt. Dieser kann dem Papierrecycling zugeführt werden.

10.3 Transport


1. Das Produkt auf geeignetem Lademittel transportieren, nicht stürzen, vorsichtig handhaben.
2. Transportverpackungsmaterial nach Einbau entsprechend den Entsorgungsvorschriften / Umweltschutzbestimmungen entsorgen.



10.4 Lagerung



1. Das Produkt staubgeschützt und trocken in der Originalverpackung lagern.
2. UV-Strahlung und direkte Sonneneinstrahlung vermeiden.
3. Maximale Lagertemperatur nicht überschreiten (siehe Kapitel „Technische Daten“).
4. Lösungsmittel, Chemikalien, Säuren, Kraftstoffe u. ä. nicht mit GEMÜ Produkten und deren Ersatzteilen in einem Raum lagern.


11 Einbau in Rohrleitung


11.1 Einbauvorbereitungen

 WARNUNG	
Unter Druck stehende Armaturen!	
<ul style="list-style-type: none"> ▶ Gefahr von schwersten Verletzungen oder Tod ● Anlage drucklos schalten. ● Anlage vollständig entleeren. 	

 WARNUNG	
	Aggressive Chemikalien! <ul style="list-style-type: none"> ▶ Verätzungen ● Geeignete Schutzausrüstung tragen. ● Anlage vollständig entleeren.

 VORSICHT	
	Heiße Anlagenteile! <ul style="list-style-type: none"> ▶ Verbrennungen ● Nur an abgekühlter Anlage arbeiten.

 VORSICHT
Überschreitung des maximal zulässigen Drucks! <ul style="list-style-type: none"> ▶ Beschädigung des Produkts ● Schutzmaßnahmen gegen Überschreitung des maximal zulässigen Drucks durch eventuelle Druckstöße (Wasserschläge) vorsehen.

 VORSICHT
Verwendung als Trittstufe! <ul style="list-style-type: none"> ▶ Beschädigung des Produkts ▶ Gefahr des Abrutschens ● Installationsort so wählen, dass das Produkt nicht als Steighilfe genutzt werden kann. ● Das Produkt nicht als Trittstufe oder Steighilfe benutzen.

HINWEIS
Eignung des Produkts! <ul style="list-style-type: none"> ▶ Das Produkt muss für die Betriebsbedingungen des Rohrleitungssystems (Medium, Mediumkonzentration, Temperatur und Druck) sowie die jeweiligen Umgebungsbedingungen geeignet sein.

HINWEIS
Werkzeug! <ul style="list-style-type: none"> ▶ Benötigtes Werkzeug für Einbau und Montage ist nicht im Lieferumfang enthalten. ● Passendes, funktionsfähiges und sicheres Werkzeug verwenden.

1. Eignung des Produkts für den jeweiligen Einsatzfall sicherstellen.
2. Technische Daten des Produkts und der Werkstoffe prüfen.
3. Geeignetes Werkzeug bereithalten.
4. Geeignete Schutzausrüstung gemäß den Regelungen des Anlagenbetreibers beachten.
5. Entsprechende Vorschriften für Anschlüsse beachten.
6. Montagearbeiten durch geschultes Fachpersonal durchführen.
7. Anlage bzw. Anlagenteil stilllegen.
8. Anlage bzw. Anlagenteil gegen Wiedereinschalten sichern.
9. Anlage bzw. Anlagenteil drucklos schalten.
10. Anlage bzw. Anlagenteil vollständig entleeren und abkühlen lassen bis Verdampfungstemperatur des Mediums unterschritten ist und Verbrühungen ausgeschlossen sind.
11. Anlage bzw. Anlagenteil fachgerecht dekontaminieren, spülen und belüften.
12. Rohrleitungen so legen, dass Schub- und Biegekräfte sowie Vibrationen und Spannungen vom Produkt ferngehalten werden.
13. Das Produkt nur zwischen zueinander passenden, fluchtenden Rohrleitungen montieren (siehe nachfolgende Kapitel).
14. Durchflussrichtung beachten.
15. Einbaulage beachten (siehe Kapitel „Einbaulage“).

11.2 Einbaulage

GEMÜ empfiehlt eine senkrecht stehende oder hängende Einbaulage des Antriebs zur Optimierung der Standzeit.

11.3 Einbau mit Schweißstutzen

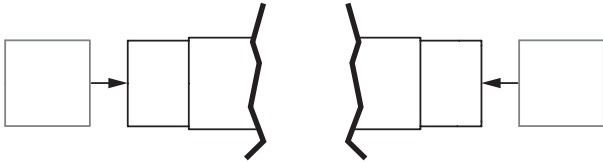


Abb. 1: Schweißstutzen

1. Einbauvorbereitungen durchführen (siehe Kapitel "Einbauvorbereitungen").
2. Schweißtechnische Normen einhalten.
3. Antrieb mit Membrane vor Einschweißen des Ventilkörpers demontieren (siehe Kapitel „Antrieb demontieren“).
4. Körper des Produkts in Rohrleitung einschweißen.
5. Schweißstutzen abkühlen lassen.
6. Ventilkörper und Antrieb mit Membrane wieder zusammenbauen (siehe Kapitel „Antrieb montieren“).
7. Alle Sicherheits- und Schutzeinrichtungen wieder anbringen bzw. in Funktion setzen.
8. Anlage spülen.

11.4 Einbau mit Gewindemuffe

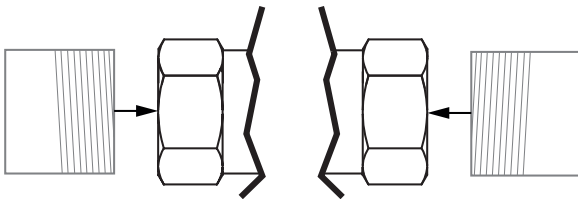


Abb. 2: Gewindemuffe

HINWEIS

Dichtmittel!

- ▶ Das Dichtmittel ist nicht im Lieferumfang enthalten.
- Nur geeignetes Dichtmittel verwenden.

1. Gewindedichtmittel bereithalten.
2. Einbauvorbereitungen durchführen (siehe Kapitel "Einbauvorbereitungen").
3. Gewindeanschluss entsprechend der gültigen Normen in Rohr schrauben.
4. Körper des Produkts an Rohrleitung schrauben, geeignetes Gewindedichtmittel verwenden.
5. Alle Sicherheits- und Schutzeinrichtungen wieder anbringen bzw. in Funktion setzen.

11.5 Einbau mit Gewindestutzen

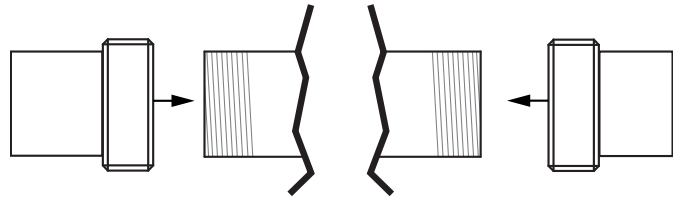


Abb. 3: Gewindestutzen

HINWEIS

Gewindedichtmittel!

- ▶ Das Gewindedichtmittel ist nicht im Lieferumfang enthalten.
- Nur geeignetes Gewindedichtmittel verwenden.

1. Gewindedichtmittel bereithalten.
2. Einbauvorbereitungen durchführen (siehe Kapitel "Einbauvorbereitungen").
3. Rohr entsprechend der gültigen Normen in Gewindeanschluss des Ventilkörpers schrauben.
 - ⇒ Geeignetes Gewindedichtmittel verwenden.
4. Alle Sicherheits- und Schutzeinrichtungen wieder anbringen bzw. in Funktion setzen.

11.6 Einbau mit Flanschanschluss

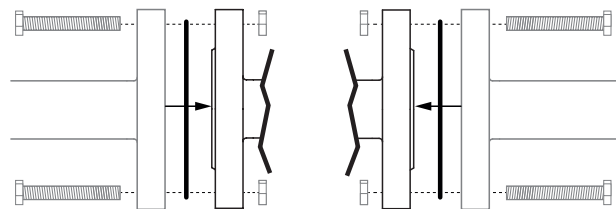


Abb. 4: Flanschanschluss

HINWEIS

Dichtmittel!

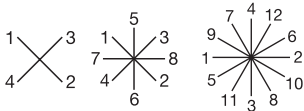
- ▶ Das Dichtmittel ist nicht im Lieferumfang enthalten.
- Nur geeignetes Dichtmittel verwenden.

HINWEIS

Verbindungselemente!

- ▶ Die Verbindungselemente sind nicht im Lieferumfang enthalten.
- Nur Verbindungselemente aus zulässigen Werkstoffen verwenden.
- Zulässiges Anzugsdrehmoment der Schrauben beachten.

1. Dichtmittel bereithalten.
2. Einbauvorbereitungen durchführen (siehe Kapitel "Einbauvorbereitungen").
3. Auf saubere und unbeschädigte Dichtflächen und Anschlussflansche achten.
4. Flansche vor Verschrauben sorgfältig ausrichten.
5. Das Produkt mittig zwischen Rohrleitungen mit Flanschen einklemmen.
6. Dichtungen zentrieren.
7. Ventilflansch und Rohrflansch mit geeignetem Dichtmittel und passenden Schrauben verbinden.
8. Alle Flanschbohrungen nutzen.
9. Schrauben über Kreuz anziehen.



10. Alle Sicherheits- und Schutzeinrichtungen wieder anbringen bzw. in Funktion setzen.

11.7 Einbau mit Clampanschluss

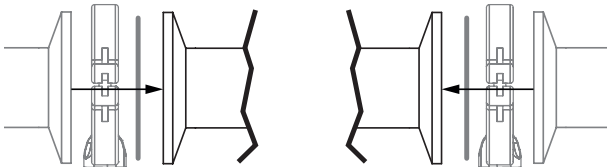


Abb. 5: Clampanschluss

HINWEIS

Dichtung und Klammer!

- ▶ Die Dichtung und die Klammer der Clampanschlüsse sind nicht im Lieferumfang enthalten.

1. Dichtung und Klammer bereithalten.
2. Einbauvorbereitungen durchführen (siehe Kapitel "Einbauvorbereitungen").
3. Entsprechende Dichtung zwischen Körper des Produkts und Rohranschluss einlegen.
4. Dichtung zwischen Körper des Produkts und Rohranschluss mit Klammer verbinden.
5. Alle Sicherheits- und Schutzeinrichtungen wieder anbringen bzw. in Funktion setzen.

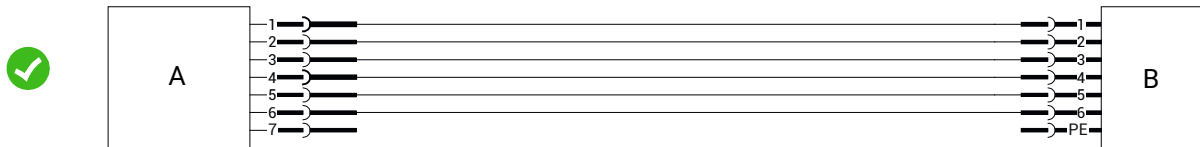
12 Spezifische Daten IO-Link (Pin 6)

Beim elektromotorischen Linearantrieb eSyStep sind über Pin 6 IO-Link Prozessdaten und Parameter einstellbar. Die Belegung der Steckverbinder und die Stromaufnahme des Antriebs sind nicht konform zur IO-Link Spezifikation.

12.1 Betrieb an IO-Link

12.1.1 Betrieb an SPS als 24 V Gerät

Der elektromotorische Antrieb GEMÜ eSyStep kann ohne Einschränkungen direkt an einer SPS-Steuerung betrieben werden. Technische Daten des Produkts und der SPS müssen eingehalten werden.



Position	Benennung
A	eSyStep
B	SPS mit Versorgungsspannung

12.1.2 Betrieb an SPS und zusätzliche Parametrierung über USB-Master mit galvanischer Trennung

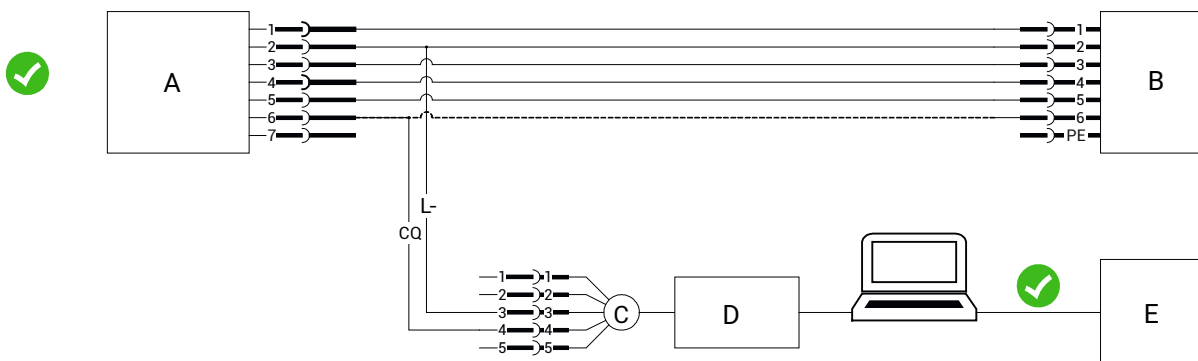
Grundlegendes

Beim Betrieb des Produkts an einer SPS-Steuerung kann gleichzeitig eine Parametrierung über einen USB IO-Link-Master erfolgen. Hier sollte eine galvanisch getrennte USB-Schnittstelle verwendet werden. Der PC/Laptop kann wie gewohnt verwendet werden und die komplette Peripherie angeschlossen bleiben.

Anschluss

1. **Pin 3 (L-)** des Masters mit **Pin 2 (GND)** des Produkts verbinden.
2. **Pin 4 (CQ)** des Masters mit **Pin 6** des Produkts verbinden.

Im IO-Link Betrieb kann Pin 6 **nicht** als Ausgangssignal von der SPS-Steuerung ausgewertet werden.



Position	Benennung
A	eSyStep
B	SPS mit Versorgungsspannung
C	USB IO-Link Master
D	Galvanisch getrennte USB-Schnittstelle
E	Netzstecker Laptop

12.1.3 Betrieb an SPS und zusätzliche Parametrierung über USB-Master ohne galvanische Trennung

Grundlegendes

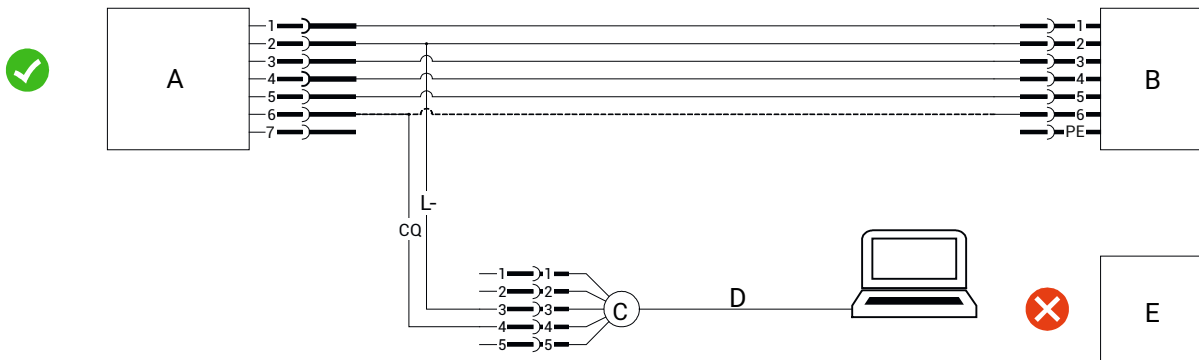
Ist bei der Kommunikation über ein USB IO-Link Master keine galvanische Trennung für die USB-Schnittstelle verfügbar, kann nur mit einem Laptop gearbeitet werden. Am Laptop dürfen keine weiteren Peripherie-Geräte angeschlossen werden. Der Laptop darf nur ohne Netzteil betrieben werden.

Werden weitere Peripherie-Geräte und das Netzteil nicht getrennt, kann es durch unterschiedliche Massepotentiale zum Produkt zu hohen Ausgleichsströmen kommen. Diese können die USB-Schnittstelle des Laptops, die angeschlossenen Peripherie-Geräte oder den USB IO-Link-Master beschädigen.

Anschluss

1. **Pin 3 (L-)** des Masters mit **Pin 2 (GND)** des Produkts verbinden.
2. **Pin 4 (CQ)** des Masters mit **Pin 6** des Produkts verbinden.

Im IO-Link Betrieb kann Pin 6 **nicht** als Ausgangssignal von der SPS-Steuerung ausgewertet werden.



Position	Benennung
A	eSyStep
B	SPS mit Versorgungsspannung
C	USB IO-Link Master
D	USB-Schnittstelle
E	Netzstecker Laptop

12.1.4 Betrieb an IO-Link-Master direkt

Grundlegendes

Soll das Produkt an einem IO-Link Master betrieben werden, so muss sichergestellt sein, dass die **GND**-Pegel am Produkt und am IO-Link Master das gleiche Potential besitzen, dass es nicht zu Ausgleichsströmen kommt, die zu Schäden in der Anlage führen. Dies kann über mehrere Verfahren ermöglicht werden.

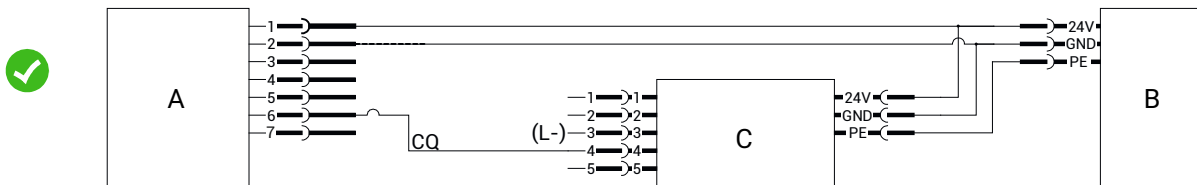
12.1.4.1 Gleiche Spannungsversorgung

Der IO-Link Master wird an der gleichen Spannungsversorgung wie das Produkt betrieben.

- **Pin 4 (CQ)** des Masters mit **Pin 6** des Produkts verbinden.

Pin 3 (L-) des Masters sollte in dem Fall jedoch **nicht** mit **Pin 2 (GND)** des Produkts verbunden werden.

So wird eine Masseschleife verhindert und es kann nicht zu unerwartet hohen Strömen über **Pin 3 (L-)** kommen, die den Master schädigen können.



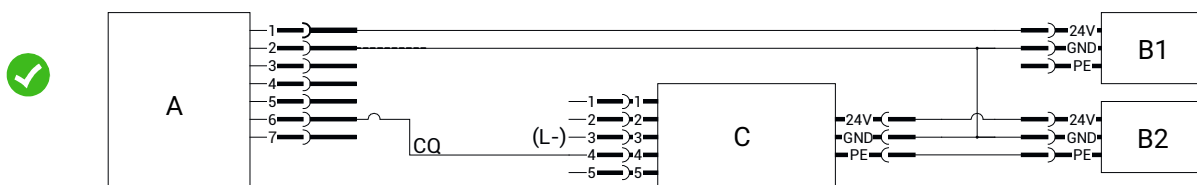
Position	Benennung
A	eSyStep
B	Versorgungsspannung
C	USB IO-Link Master

12.1.4.2 Getrennte Spannungsversorgung, GND verbunden

Der IO-Link Master und das Produkt können auch mit unterschiedlichen Spannungsversorgungen betrieben werden, wenn **GND** der beiden Spannungsversorgungen verbunden ist. In dem Fall erfolgt der Anschluss des Masters wie bei gleicher Spannungsversorgung

- **Pin 4 (CQ)** IO-Link Master mit **Pin 6** des Produkts verbinden.

Pin 3 (L-) IO-Link Master **nicht** anschließen.



Position	Benennung
A	eSyStep
B1 und B2	Versorgungsspannungen
C	USB IO-Link Master

12.2 Prozessdaten

Der elektromotorische Linearantrieb verfügt über IO-Link Prozessdaten. Diese werden zyklisch bei jedem IO-Link Telegramm übertragen.

Master → Device

Name	Bit	Values
Drive go Open	0	0 → Actuator does not move into position Open
		1 → Actuator moves into position Open
Drive go Close	1	0 → Actuator does not move into position Closed
		1 → Actuator moves into position Closed
Start Initialization	2	0 → Normal operation
		1 → Initialization mode
Locate	3	0 → Off
		1 → On

Device → Master

Name	Bit	Values
Valve position Open	0	0 → Process valve not in Open position
		1 → Process valve in Open position
Valve position Close	1	0 → Process valve not in Closed position
		1 → Process valve in Closed position
Operating mode	2	0 → Normal operation
		1 → Initialization mode

12.3 Parameterübersicht

HINWEIS

► Alle IO-Link Parameter die Sub-Indizes enthalten, können über den Sub-Index 0 auch gebündelt angesprochen werden.

Index	Sub-Index	Zugangsrechte	Indexname	Parameter	Funktion	Werks-einstellungen	Einstellmöglichkeiten
0x02	0	W	System command		Übertragen der Kommandos für Block Parametrierung und Data Storage		0x01 ... 0x06 0x82 0xA2
0x03	1	R / W	Data storage index	Data storage cmd	Sicherung und Wiederherstellung von Parameterdaten für baugleiches Device		
	2	RO		State property			
	3	RO		Data storage size			
	4	RO		Parameter checksum			
	5	RO		index List			
0x0C	1	R / W	Device access locks	Parameter (write) access	Parameter Schreibrechte		0 → unlocked 1 → locked
	2	R / W		Data storage	Datenspeicher		0 → unlocked 1 → locked
	3	R / W		Local parameterization	Lokale Parametrierung		0 → unlocked 1 → locked
	4	R / W		Local user interface	Lokale Benutzeroberfläche		0 → unlocked 1 → locked
0x0D	0	RO	Profile characteristics		Unterstützte Device Profil IDs, Common Application Profil IDs, Function Class IDs	0x8000 (Device Ident. Objects) 0x8002 (Process Data Mapping) 0x8003 (Diagnosis) 0x8100 (Ext. Identification)	
0x0E	0	RO	Process data input descriptor		Datenformat der Input Prozessdaten		0x00 (Bit offset) 0x03 (Type Length) 0x01 (DataType -> BoolT)
0x0F	0	RO	Process data output descriptor		Datenformat der Output Prozessdaten		0x00 (Bit offset) 0x04 (Type Length) 0x01 (DataType -> BoolT)
0x10	0	RO	Vendor name		Herstellernamen auslesen		„GEMUE“
0x12	0	RO	Product name		Gerätenamen auslesen		„eSyStep On/Off“
0x13	0	RO	Product ID		Produkt ID auslesen		„eSyStep On/Off“
0x15	0	RO	Serial number		Seriennummer auslesen		„XXXXXXXX/YYYY“
0x16	0	RO	Hardware revision		Hardware Version auslesen		„Rev. XX/XX“
0x17	0	RO	Firmware revision		Softwareversion auslesen		„V X.X.X.X.“

Index	Sub-Index	Zugangsrechte	Indexname	Parameter	Funktion	Werkeinstellungen	Einstellmöglichkeiten
0x18	0	R / W	Application specific tag		Text mit 32 Zeichen kann eingegeben werden		„*****“
0x19	0	R / W	Function tag		Text mit 32 Zeichen kann eingegeben werden		„*****“
0x1A	0	R / W	Location tag		Text mit 32 Zeichen kann eingegeben werden		„*****“
0x24	0	RO	Device status		(Einfacher) Gerätestatus		0 → Operating properly 2 → Out of specification 4 → Failure
0x25	0	RO	Device status		Detaillierter Gerätestatus		
0x40	0	RO	Actuator size		Antriebsgröße auslesen	Von verwendeter Antriebsgröße abhängig	0 → Antriebsgröße 0 1 → Antriebsgröße 1 2 → Antriebsgröße 2
0x4B	1	R / W	Function digital inputs	Input 1	Digitalen Eingang 1 konfigurieren	1	0 → Off 1 → Open 2 → Close 3 → Safe / On 4 → Init
	2	R / W		Input 2	Digitalen Eingang 2 konfigurieren	2	0 → Off 1 → Open 2 → Close 3 → Safe / On 4 → Init
0x4C	1	R / W	Function digital in/output 1	In- / output 1	Digitale Eingänge / Ausgänge konfigurieren	0	0 → Output open 1 → Output close 2 → Output error 3 → Output error & warning 4 → Input init
	2	R / W		Type in- / output 1	Typ der Digitalen Eingänge / Ausgänge konfigurieren	0	0 → Push-pull 1 → NPN 2 → PNP
0x4D	0	R / W	Function digital output 2		Digitalen Ausgang konfigurieren	1	0 → Output open 1 → Output close 2 → Output error 3 → Output error & warning
0x4E	1	R / W	Logic digital inputs / outputs	Input 1	Logischen Digitalen Eingang 1 konfigurieren	0	0 → Active high 1 → Active low

Index	Sub-Index	Zugangsrechte	Indexname	Parameter	Funktion	Werks-einstellungen	Einstellmöglichkeiten
	2	R / W		Input 2	Logischen Digitalen Eingang 2 konfigurieren	0	0 → Active high 1 → Active low
	3	R / W		Input / output 1	Logischen Digitalen Eingang / Ausgang konfigurieren	0	0 → Active high 1 → Active low
	4	R / W		Output 2	Logischen Digitalen Ausgang konfigurieren	0	0 → Active high 1 → Active low
0x4F	0	R / W	Error action	Error action	Sicherheitsstellung einstellen	2	0 → Hold 1 → Open 2 → Close
0x50	1	R / W	Basic settings	Inversion of LED colours	Invertierung LEDs aktivieren / deaktivieren	0	0 → Standard 1 → Inversed
	2	R / W		On site initialization	Vor-Ort Initialisierung aktivieren / deaktivieren	0	0 → Enabled 1 → Disabled
	3	R / W		Initialization mode	Initialisationsmodus einstellen auto / manuell	0	0 → Automatic 1 → Manual
	4	R / W		IO-Link process data	Verwendung von IO-Link Prozessdaten aktivieren / deaktivieren	0	0 → Disabled 1 → Enabled
0x51	1	R / W	Actuator position feedback	Open request	Anfrage Ventilposition AUF	900 (90,0%)	30 ... 970 (3,0 ... 97,0%)
	2	R / W		Close request	Anfrage Ventilposition ZU	100 (10,0%)	30 ... 970 (3,0 ... 97,0%)
	3	RO		Open real	Reale Ventilposition AUF		0 ... 4095
	4	RO		Close real	Reale Ventilposition ZU		0 ... 4095
0x53	1	RO	Initialized positions	Open	Analogwert Ventilstellung AUF		0 ... 4095
	2	RO		Close	Analogwert Ventilstellung ZU		0 ... 4095
	3	RO		Stroke	Analogwert für den Hub auslesen (Differenz zwischen AUF und ZU).		0 ... 4095
0x55	1	RO	Calibrated positions	Max	Endlage AUF		0 ... 4095
	2	RO		Min	Endlage ZU		0 ... 4095
0x56	1	R / W	Cycle counter	User	Schaltzyklen Kunde (zurücksetzbar)	0	0 ... 16.777.215
	2	RO		Total	Schaltzyklen gesamt (nicht zurücksetzbar)	0	0 ... 16.777.215
0x57	1	RO	Failure counter	Undervoltage	Anzahl der Unterspannungsfehler (U < 17,4)	0	0 ... 65.535

Index	Sub-Index	Zugangsrechte	Indexname	Parameter	Funktion	Werkeinstellungen	Einstellmöglichkeiten
	2	RO		Temperature error	Anzahl der Fehler bzw. Abschaltungen des Antriebs durch Übertemperatur	0	0 ... 65.535
	3	RO		Motor unable to move	Motorfehler / Motor blockiert	0	0 ... 65.535
	4	RO		Internal error	Interner Fehler des Ventiltriebs	0	0 ... 65.535
	5	RO		Emergency power	Versorgungsspannung niedrig / Ansteuerung Save/on Eingang	0	0 ... 65.535
	6	RO		Potifail open	Fehler der Ventilstellung AUF	0	0 ... 65.535
	7	RO		Potifail close	Fehler der Ventilstellung ZU	0	0 ... 65.535
	8	RO		Overcurrent out 1	Überstrom / Kurzschluss Digitalausgang 1	0	0 ... 65.535
	9	RO		Overcurrent out 2	Überstrom / Kurzschluss Digitalausgang 2	0	0 ... 65.535
0x60	1	RO	Analog values	Poti	Analogwert Potentiometer		0 ... 4095
	2	RO		Supply voltage	Analogwert Versorgungsspannung		0 ... 4095
	3	RO		Temperature	Analogwert Temperatursensor		0 ... 4095
0x62	1	RO	Operating times	Open	Stellzeit AUF	0	0 ... 255 (0 ... 25,5s)
	2	RO		Close	Stellzeit ZU	0	0 ... 255 (0 ... 25,5s)
0x90	1	R / W	Drive sets	Speed	Geschwindigkeit mittlerer Verfahrbereich	3	1 ... 3
	2	R / W		Force	Kraft, vom verwendeten Ventil abhängig		1 ... 6

12.4 Parameter

Der elektromotorische Linearantrieb eSyStep unterstützt Parameterdaten in der ISDU (Index Service Data Unit). Mit ISDU können Parameter azyklisch übertragen werden. Block Parametrierung und Data Storage werden auch unterstützt.

12.4.1 System command

Mit dem Parameter **System command** werden die notwendigen Kommandos für die Block Parametrierung und Data Storage übertragen.

Index	Sub-Index	Off-set	Access Rights	Length	Indexname	Parameter	Type	Values
0x02	0	0	W	1 Byte	System command		UIntegerT	0x01 ... 0x06
								0x82
								0xA2

Beschreibung Parameterwerte

Indexname	Parameter	Werte	Beschreibung
System command		0x01 ... 0x06	Zugriff auf IO-Link
		0x82	Produkt auf Werkseinstellungen zurücksetzen *
		0xA2	Kundenspezifischer Zyklen-Zähler zurücksetzen

* Ausgenommen sind die Einstellungen Index 0x90 - Drive Sets, diese werden nicht zurück gesetzt.

12.4.2 Data storage index

Mit dem Parameter **Data storage index** werden Änderungen der Parameter im IO-Link Master gespeichert und beim Austausch gegen ein baugleiches IO-Link Device wiederhergestellt. Hierzu muss der Parameter **Data storage** im Parameter Device access locks (siehe Kapitel 12.4.3, Seite 46) freigeschaltet werden. Der Austausch der Parameter erfolgt automatisch über den IO-Link Master.

Index	Sub-Index	Off-set	Access Rights	Length	Indexname	Parameter	Type	Values
0x03	1	0	R / W	1 Byte	Data storage index	Data Storage Cmd	UIntegerT8	
	2	8	RO	1 Byte		State Property	UIntegerT8	
	3	16	RO	4 Byte		Data Storage Size	UIntegerT32	
	4	48	RO	4 Byte		Parameter Checksum	UIntegerT32	
	5	80	RO	41 Byte		Index List	OctetStringT	

12.4.3 Device access locks

Mit dem Parameter **Device access locks** kann der Zugriff auf Parameter gesteuert werden.

Index	Sub-Index	Off-set	Access Rights	Length	Indexname	Parameter	Type	Values
0x0C	1	0	R / W	1 Bit	Device access locks	Parameter (write) access	BooleanT	0
								1
	2	1	R / W	1 Bit		Data storage	BooleanT	0
								1
	3	2	R / W	1 Bit		Local parameterization	BooleanT	0
								1
	4	3	R / W	1 Bit		Local user interface	BooleanT	0
								1

Beschreibung Parameterwerte

Indexname	Parameter	Werte	Beschreibung
Device access locks	Local user interface	0	Schreibzugriff freischalten
		1	Schreibzugriff sperren
	Data storage	0	Speichern von Parameterdaten im IO-Link Master freischalten
		1	Speichern von Parameterdaten im IO-Link Master sperren
	Local parameterization	0	Lokale Parametrisierung freischalten
		1	Lokale Parametrisierung sperren
	Local user interface	0	Lokale Benutzeroberfläche freischalten
		1	Lokale Benutzeroberfläche sperren

12.4.4 Profile Characteristics

Mit dem Parameter **Profile Characteristics** wird angegeben welche DeviceProfileIDs, CommonApplicationProfileIDs und FunctionClassIDs unterstützt werden.

Index	Sub-Index	Off-set	Access Rights	Length	Indexname	Parameter	Type	Values
0x0D	0	0	RO	8 Byte	Profile Characteristics		ArrayT	0x8000
								0x8002
								0x8003
								0x8100

Beschreibung Parameterwerte

Indexname	Parameter	Werte	Beschreibung
Profile Characteristics		0x8000	Geräte-Identifikation Objekte
		0x8002	Prozessdatenabbildung
		0x8003	Diagnose
		0x8100	Externe Identifikation

12.4.5 ProcessData Input Descriptor

Mit dem Parameter **ProcessData Input Descriptor** wird das Datenformat der Prozessdaten beschrieben. So erhält der Master Infos über die Prozessdaten ohne IO-Link.

Index	Sub-Index	Off-set	Access Rights	Length	Indexname	Parameter	Type	Values
0x0E	0	0	RO	3 Byte	ProcessData Input Descriptor		ArrayT	0x00
								0x03
								0x01

Beschreibung Parameterwerte

Indexname	Parameter	Werte	Beschreibung
ProcessData Input Descriptor		0x00	Bit-Versatz
		0x03	Typ Länge
		0x01	Datentyp -> BoolT

12.4.6 ProcessData Output Descriptor

Mit dem Parameter **ProcessData Output Descriptor** wird das Datenformat der Prozessdaten beschrieben. So erhält der Master Infos über die Prozessdaten ohne IO-Link.

Index	Sub-Index	Off-set	Access Rights	Length	Indexname	Parameter	Type	Values
0x0F	0	0	RO	3 Byte	ProcessData Output Descriptor		ArrayT	0x00
								0x04
								0x01

Beschreibung Parameterwerte

Indexname	Parameter	Werte	Beschreibung
ProcessData Output Descriptor		0x00	Bit-Versatz
		0x04	Typ Länge
		0x01	Datentyp -> BoolT

12.4.7 Vendor name

Mit dem Parameter **Vendor name** kann der Herstellername im ASCII Format ausgelesen werden.

Index	Sub-Index	Off-set	Access Rights	Length	Indexname	Parameter	Type	Values
0x10	0	0	RO	5 Byte	Vendor name		StringT	"GEMUE"

12.4.8 Product name

Mit dem Parameter **Product name** kann der Gerätenamen im ASCII Format ausgelesen werden.

Index	Sub-Index	Off-set	Access Rights	Length	Indexname	Parameter	Type	Values
0x12	0	0	RO	14 Byte	Product name		StringT	"eSyStep On/Off"

12.4.9 Product ID

Mit dem Parameter **Product ID** kann die Produkt ID im ASCII Format ausgelesen werden.

Index	Sub-Index	Off-set	Access Rights	Length	Indexname	Parameter	Type	Values
0x13	0	0	RO	14 Byte	Product ID		StringT	„eSyStep On/Off“

12.4.10 Serial number

Mit dem Parameter **Serial number** kann die Seriennummer des Gerätes ausgelesen werden.

Die Seriennummer besteht aus der 8-stelligen Rückmeldenummer, einem Schrägstrich und einem 4-stelligen Index.

Index	Sub-Index	Off-set	Access Rights	Length	Indexname	Parameter	Type	Values
0x15	0	0	RO	13 Byte	Serial number		StringT	"XXXXXXXX/YYYY"

12.4.11 Hardware revision

Mit dem Parameter **Hardware revision** kann die Version der Platinen ausgelesen werden.

Die Anzeige der Hardware-Version besteht aus der 2-stelligen Versionsnummer der Basis-Baugruppe und der 2-stelligen Versionsnummer der AUF/ZU- oder Regler-Baugruppe.

Index	Sub-Index	Off-set	Access Rights	Length	Indexname	Parameter	Type	Values
0x16	0	0	RO	10 Byte	Hardware revision		StringT	"Rev. XX/XX"

12.4.12 Firmware revision

Mit dem Parameter **Firmware revision** kann die Softwareversion ausgelesen werden.

Index	Sub-Index	Off-set	Access Rights	Length	Indexname	Parameter	Type	Values
0x17	0	0	RO	9 Byte	Firmware revision		StringT	"V X.X.X.X"

12.4.13 Application specific tag

Mit dem Parameter **Application specific tag** kann ein 32 Zeichen langer Text im Gerät gespeichert werden.

Zum Beispiel Einbauort, Funktion, Einbau-Datum... .

Index	Sub-Index	Off-set	Access Rights	Length	Indexname	Parameter	Type	Values
0x18	0	0	R / W	32 Byte	Application specific tag		StringT	„***** " "

12.4.14 Function tag

Mit dem Parameter **Function tag** kann ein 32 Zeichen langer Text im Gerät gespeichert werden.

Zum Beispiel Einbauort, Funktion, Einbau-Datum... .

Index	Sub-Index	Off-set	Access Rights	Length	Indexname	Parameter	Type	Values
0x19	0	0	R / W	32 Byte	Function tag		StringT	„*****“

12.4.15 Location tag

Mit dem Parameter **Location tag** kann ein 32 Zeichen langer Text im Gerät gespeichert werden.

Zum Beispiel Einbauort, Funktion, Einbau-Datum... .

Index	Sub-Index	Off-set	Access Rights	Length	Indexname	Parameter	Type	Values
0x1A	0	0	R / W	32 Byte	Location tag		StringT	„*****“

12.4.16 Device Status

Mit dem Parameter **Device Status** kann der einfache Gerätestatus ausgelesen werden.

Index	Sub-Index	Off-set	Access Rights	Length	Indexname	Parameter	Type	Values
0x24	0	0	RO	1 Byte	Device Status		uint: 8	0
								2
								4

Beschreibung Parameterwerte

Indexname	Parameter	Werte	Beschreibung
Device Status		0	Ventil arbeitet ordnungsgemäß
		2	Ventil wird außerhalb der Spezifikation betrieben
		4	Ventil ist im Fehlerzustand

12.4.17 Detailed Device Status

Mit dem Parameter **Detailed Device Status** kann der detaillierte Gerätestatus ausgelesen werden. Die Werte des Arrays entsprechen den IO-Link Events (siehe Kapitel 12.5 Events).

Index	Sub-Index	Off-set	Access Rights	Length	Indexname	Parameter	Type	Values
0x25	0	0	RO	39 Byte	Detailed Device Status		ArrayT	Siehe Kapitel 12.5 Events

Beschreibung Parameterwerte

Indexname	Parameter	Werte	Beschreibung
Detailed Device Status			Siehe Kapitel 12.5 Events

12.4.18 Actuator size

Mit dem Parameter **Actuator size** kann die Antriebsgröße als Zahl ausgelesen werden.

Index	Sub-Index	Offset	Access Rights	Length	Indexname	Parameter	Type	Default	Values
0x40	0	0	RO	2 Bit	Actuator size		uint: 8	Von verwendeter Antriebsgröße abhängig	0 → size 0 1 → size 1 2 → size 2

12.4.19 Function digital inputs

Mit dem Parameter **Function digital inputs** können Funktionen der digitalen Eingänge konfiguriert werden.

Index	Sub-Index	Offset	Access Rights	Length	Indexname	Parameter	Type	Default	Values
0x4B	1	0	R / W	3 Bit	Function digital inputs	Input 1	uint:8	1	0
									1
									2
									3
									4
	2	8	R / W	3 Bit		Input 2	uint:8	2	0
									1
									2
									3
									4

Beschreibung Parameterwerte

Indexname	Parameter	Werte	Beschreibung
Function digital inputs	Input 1	0	(Off) Eingang ohne Funktion.
		1	(Open) Der Antrieb fährt bei entsprechendem Signal in Richtung AUF . Ist der andere Eingang (Digital Input 2) als „Close“ konfiguriert bleibt der Antrieb bei nicht betätigten Eingängen stehen. Ist der andere Eingang nicht als „Close“ konfiguriert fährt der Antrieb bei nicht betätigtem „Open“ Eingang selbstständig in Richtung ZU.
		2	(Close) Der Antrieb fährt bei entsprechendem Signal in Richtung ZU . Ist der andere Eingang (Digital Input 2) als „Open“ konfiguriert, bleibt der Antrieb bei nicht betätigten Eingängen stehen. Ist der andere Eingang nicht als „Open“ konfiguriert fährt der Antrieb bei nicht betätigtem „Close“ Eingang selbstständig in Richtung AUF.
		3	(Safe / On) Sicherheitsstellung des Gerätes wird angefahren. Bei aktivem Signal arbeitet das Gerät normal. Bei Wegfall des Signals fährt das Gerät in Sicherheitsstellung. Die Sicherheitsstellung wird mittels des Parameters Error Action (Index 0x4F (siehe 'Error Action')) definiert.
		4	(Init) Eingang kann als Initialisierungs-Eingang verwendet werden.
	Input 2	0	(Off) Eingang ohne Funktion.
		1	(Open) Der Antrieb fährt bei entsprechendem Signal in Richtung AUF . Ist der andere Eingang (Digital Input 1) als „Close“ konfiguriert, bleibt der Antrieb bei nicht betätigten Eingängen stehen. Ist der andere Eingang nicht als „Close“ konfiguriert fährt der Antrieb bei nicht betätigtem „Open“ Eingang selbstständig in Richtung ZU.
		2	(Close) Der Antrieb fährt bei entsprechendem Signal in Richtung ZU . Ist der andere Eingang (Digital Input 1) als „Open“ konfiguriert, bleibt der Antrieb bei nicht betätigten Eingängen stehen. Ist der andere Eingang nicht als „Open“ konfiguriert, fährt der Antrieb bei nicht betätigtem „Close“ Eingang selbstständig in Richtung AUF.
		3	(Safe / On) "Sicherheitsstellung des Gerätes wird angefahren. Bei aktivem Signal arbeitet das Gerät normal. Bei Wegfall des Signals fährt das Gerät in Sicherheitsstellung. Die Sicherheitsstellung wird mittels des Parameters Error Action (Index 0x4F (siehe 'Error Action')) definiert.
		4	(Init) Eingang kann als Initialisierungs-Eingang verwendet werden.

12.4.20 Function digital in- / output 1

Mit dem Parameter **Function digital In- / Output 1** (Subindex 1) kann die Funktion des Ein- / Ausgangs eingestellt werden.

Index	Sub-Index	Offset	Access Rights	Length	Indexname	Parameter	Type	Default	Values
0x4C	1	0	R / W	3 Bit	Function digital in- / output 1	In- / output 1	uint:8	4	0
									1
									2
									3
									4
	2	8	R / W	3 Bit		Type in- / output 1	uint:8	0	0
	1								
2									

Beschreibung Parameterwerte

Indexname	Parameter	Werte	Beschreibung
Function digital in- / output 1	In- / output	0	(Output Open) Signal mit entsprechender Ventilposition wird ausgegeben. Die Detektion von Open hängt von der Einstellung des Parameters Position Feedback (Index 0x51 (siehe 'Actuator position feedback', Seite 56)) und einer korrekten Initialisierung ab.
		1	(Output Close) Signal mit entsprechender Ventilposition wird ausgegeben. Die Detektion von Close hängt von der Einstellung des Parameters Position Feedback (Index 0x51 (siehe 'Actuator position feedback', Seite 56)) und einer korrekten Initialisierung ab.
		2	(Output Error) Nur Fehlererkennung ausgeben.
		3	(Output Error & Warning) Fehler und Warnungen ausgeben.
		4	(Input Init) Ein- / Ausgang als Initialisierungseingang konfigurieren.
	Type in- / output	0	(Push-Pull) Ausgang als Push-Pull konfigurieren.
		1	(NPN) Ausgang als NPN konfigurieren.
		2	(PNP) Ausgang als PNP konfigurieren.

12.4.21 Function digital output 2

Mit dem Parameter **Function digital output 2** kann die Funktion des Ausgangs eingestellt werden.

Index	Sub-Index	Offset	Access Rights	Length	Indexname	Parameter	Type	Default	Values	
0x4D	0	0	R / W	2 Bit	Function digital output 2		uint:8	2	0	
										1
										2
										3

Beschreibung Parameterwerte

Indexname	Parameter	Werte	Beschreibung
Function digital output		0	(Output Open) Signal mit entsprechender Ventilposition wird ausgegeben. Die Detektion von Open hängt von der Einstellung des Parameters Position Feedback (Index 0x51 (siehe 'Actuator position feedback', Seite 56)) und einer korrekten Initialisierung ab.
		1	(Output Close) Signal mit entsprechender Ventilposition wird ausgegeben. Die Detektion von Close hängt von der Einstellung des Parameters Position Feedback (Index 0x51 (siehe 'Actuator position feedback', Seite 56)) und einer korrekten Initialisierung ab.
		2	(Output Error) Nur Fehlererkennung ausgeben.
		3	(Output Error & Warning) Fehler und Warnungen ausgeben.

12.4.22 Logic digital inputs / outputs

Mit dem Parameter **Logic digital inputs / outputs** können die Ein- und Ausgänge invertiert werden.

Index	Sub-Index	Offset	Access Rights	Length	Indexname	Parameter	Type	Default	Values
0x4E	1	0	R / W	1 Bit	Logic digital inputs / outputs	Input 1	Boolean	0	0
									1
	2	1	R / W	1 Bit		Input 2	Boolean	0	0
									1
	3	2	R / W	1 Bit		Input / output 1	Boolean	0	0
									1
	4	3	R / W	1 Bit		Output 2	Boolean	0	0
									1

Beschreibung Parameterwerte

Indexname	Parameter	Werte	Beschreibung
Logic digital inputs / outputs	Input 1	0	(Active high) Eingang 1 nicht invertiert.
		1	(Active low) Eingang 1 invertiert.
	Input 2	0	(Active high) Eingang 2 nicht invertiert.
		1	(Active low) Eingang 2 invertiert.
	Input / output 1	0	(Active high) Ein- / Ausgang nicht invertiert.
		1	(Active low) Ein- / Ausgang invertiert.
	Output 2	0	(Active high) Ausgang nicht invertiert.
		1	(Active low) Ausgang invertiert.

12.4.23 Error action

Mit dem Parameter **Error action** kann die Sicherheitsstellung eingestellt werden.

Die Sicherheitsstellung wird beim Auftritt eines Fehlers, bei einer zu niedrigen Versorgungsspannung im Bereich 17,8 V ... 21,1 V oder bei entsprechendem Signal an Safe / On (siehe 'Failure counter', Seite 57) angefahren.

HINWEIS

► Ausgenommen ist der Error Device Temperatur Over-Run, eine Überschreitung der zulässigen Motortemperatur. Mit dem Überschreiten der zulässigen Temperatur wird der Motor abgeschaltet um eine Beschädigung zu vermeiden.

Index	Sub-Index	Offset	Access Rights	Length	Indexname	Parameter	Type	Default	Values
0x4F	0	0	R / W	2 Bit	Error action	Error action	uint:8	2	0 1 2

Beschreibung Parameterwerte

Indexname	Parameter	Werte	Beschreibung
Error action	Error action	0	(Hold) Antrieb bleibt bei einem Fehler in der aktuellen Stellung stehen.
		1	(Open) Antrieb fährt bei einem Fehler in Stellung AUF.
		2	(Close) Antrieb fährt bei einem Fehler in Stellung ZU.

12.4.24 Basic settings

Mit dem Parameter **Basic settings** sind verschiedene Einstellungen zusammengefasst.

Index	Sub-Index	Offset	Access Rights	Length	Indexname	Parameter	Type	Default	Values
0x50	1	0	R / W	1 Bit	Basic settings	Inversion of LED colours	Boolean	0	0
									1
	2	1	R / W	1 Bit		On site initialization	Boolean	0	0
									1
	3	2	R / W	1 Bit		Initialization mode	Boolean	0	0
									1
	4	3	R / W	1 Bit		IO-Link process data	Boolean	0	0
									1

Beschreibung Parameterwerte

Indexname	Parameter	Werte	Beschreibung
Basic settings	Inversion of LED colours	0	(Standard) LEDs Close = grün und Open = gelb (nicht invertiert).
		1	(Inversed) LEDs Close = gelb und Open = grün (invertiert).
	On site initialization	0	(Enabled) Vor-Ort-Initialisierung (siehe 'Initialisierung', Seite 62) aktiviert.
		1	(Disabled) Vor-Ort-Initialisierung (siehe 'Initialisierung', Seite 62) deaktiviert.
	Initialization mode	0	Automatischer Initialisierungsmodus aktiviert.
		1	Manueller Initialisierungsmodus aktiviert.
	IO-Link process data	0	(Disabled) Verwendung von IO-Link Prozessdaten (siehe Kapitel 12.2, Seite 40) ist deaktiviert.
		1	(Enabled) Verwendung von IO-Link Prozessdaten (siehe Kapitel 12.2, Seite 40) ist aktiviert.

12.4.25 Actuator position feedback

Mit dem Parameter **Actuator position feedback** können Einstellungen der AUF und ZU Positionsrückmeldung hinterlegt werden.

Index	Sub-Index	Offset	Access Rights	Length	Indexname	Parameter	Type	Default	Values
0x51	1	0	R / W	10 Bit	Actuator position feedback	Open request	uint:16	900 (90,0%)	30 ... 970 (3,0 ... 97,0%)
	2	16	R / W	10 Bit		Close request	uint:16	100 (10,0%)	30 ... 970 (3,0 ... 97,0%)
	3	32	RO	10 Bit		Open real	uint:16		0 ... 4095
	4	48	RO	10 Bit		Close real	uint:16		0 ... 4095

Beschreibung Parameterwerte

Indexname	Parameter	Werte	Beschreibung
Actuator position feedback	Open request	30 ... 970 (3,0 ... 97,0%)	Abfrage Ventilposition AUF
	Close request	30 ... 970 (3,0 ... 97,0%)	Abfrage Ventilposition ZU
	Open real	0 ... 4095	Reale Ventilposition AUF
	Close real	0 ... 4095	Reale Ventilposition ZU

12.4.26 Initialized positions

Mit dem Parameter **Initialized positions** können die Analogwerte der initialisierten Ventil Positionen ausgelesen werden.

Index	Sub-Index	Offset	Access Rights	Length	Indexname	Parameter	Type	Default	Values
0x53	1	0	RO	12 Bit	Initialized positions	Open	uint:16	0	0 ... 4092
	2	16	RO	12 Bit		Close	uint:16	4092	0 ... 4092
	3	32	RO	12 Bit		Stroke	uint:16	0	0 ... 4092

Beschreibung Parameterwerte

Indexname	Parameter	Werte	Beschreibung
Initialized positions	Open	0 ... 4092	Analogwert Ventilstellung AUF
	Close	0 ... 4092	Analogwert Ventilstellung ZU
	Stroke	0 ... 4092	Analogwert Hub (Differenz zwischen AUF und ZU).

12.4.27 Calibration positions

Mit dem Parameter **Calibration positions** können die Werte der werksseitigen Kalibrierung ausgelesen werden.

Die Werte sind Analogwerte des Potentiometers in den mechanischen Endlagen des Antriebs.

Index	Sub-Index	Offset	Access Rights	Length	Indexname	Parameter	Type	Default	Values
0x55	1	0	RO	12 Bit	Calibration positions	Max	uint:16	0	0 ... 4092
	2	16	RO	12 Bit		Min	uint:16	4092	0 ... 4092

Beschreibung Parameterwerte

Indexname	Parameter	Werte	Beschreibung
Calibration positions	Max	0 ... 4092	Analogwert des Potentiometers für mechanische Endlage AUF auslesen.
	Min	0 ... 4092	Analogwert des Potentiometers für mechanische Endlage ZU auslesen.

12.4.28 Cycle counter

Mit dem Parameter **Cycle counter** werden Schaltzyklen des Antriebs beziehungsweise des Ventils gezählt.

Für einen Schaltzyklus muss Endlage AUF und anschließend die Endlage ZU erkannt werden. Das bedeutet auch, dass Zyklen bei einem Programmier- / Initialisierungsfehler nicht gezählt werden.

Index	Sub-Index	Offset	Access Rights	Length	Indexname	Parameter	Type	Default	Values
0x56	1	0	R / W	24 Bit	Cycle counter	User	uint:24	0	0 ... 16.777.215
	2	32	RO	24 Bit		Total	uint:24	0	0 ... 16.777.215

Beschreibung Parameterwerte

Indexname	Parameter	Werte	Beschreibung
Cycle counter	User	0 ... 16.777.215	Schaltzyklen Kunde (zurücksetzbar)
	Total	0 ... 16.777.215	Schaltzyklen gesamt (nicht zurücksetzbar)

12.4.29 Failure counter

Bei dem Parameter **Failure counter** werden auftretende Fehler und Events gezählt und ausgegeben.

Index	Sub-Index	Offset	Access Rights	Length	Indexname	Parameter	Type	Default	Values
0x57	1	0	RO	16 Bit	Failure counter	Undervoltage	uint: 16	-	0 ... 65.535
	2	16	RO	16 Bit		Temperature error	uint: 16	-	0 ... 65.535
	3	32	RO	16 Bit		Motor unable to move	uint: 16	-	0 ... 65.535
	4	48	RO	16 Bit		Internal error	uint: 16	-	0 ... 65.535
	5	64	RO	16 Bit		Emergency power	uint: 16	-	0 ... 65.535
	6	80	RO	16 Bit		Potifail open	uint: 16	-	0 ... 65.535
	7	96	RO	16 Bit		Potifail close	uint: 16	-	0 ... 65.535
	8	112	RO	16 Bit		Overcurrent out 1	uint: 16	-	0 ... 65.535
	9	128	RO	16 Bit		Overcurrent out 2	uint: 16	-	0 ... 65.535

Beschreibung Parameterwerte

Indexname	Parameter	Werte	Beschreibung
Failure counter	Undervoltage	0 ... 65.535	Anzahl der Unterspannungsfehler (U < 17,4 V)
	Temperature error	0 ... 65.535	Anzahl der Abschaltungen des Antriebs wegen zu hoher Motortemperatur
	Motor unable to move	0 ... 65.535	Anzahl der Motorfehler
	Internal error	0 ... 65.535	Anzahl der internen Fehler
	Emergency power	0 ... 65.535	Anzahl der Notstromfälle
	Potifail open	0 ... 65.535	Anzahl, wie oft der Antrieb in seinen mechanischen Anschlag AUF gefahren ist.
	Potifail close	0 ... 65.535	Anzahl, wie oft der Antrieb in seinen mechanischen Anschlag ZU gefahren ist.
	Overcurrent out 1	0 ... 65.535	Anzahl, wie oft der Ausgang 1 wegen einem zu hohen Ausgangsstrom abgeschaltet hat.
	Overcurrent out 2	0 ... 65.535	Anzahl, wie oft der Ausgang 2 wegen einem zu hohen Ausgangsstrom abgeschaltet hat.

12.4.30 Analog values

Mit dem Parameter **Analog values** können verschiedene Analogwerte ausgelesen werden.

Index	Sub-Index	Offset	Access Rights	Length	Indexname	Parameter	Type	Values
0x60	1	0	RO	12 Bit	Analog values	Poti	uint:16	0 ... 4095
	2	16	RO	12 Bit		Supply voltage	uint:16	0 ... 4095
	3	32	RO	12 Bit		Temperature	uint:16	0 ... 4095

Beschreibung Parameterwerte

Indexname	Parameter	Werte	Beschreibung
Analog values	Poti	0 ... 4095	Aktuellen Analogwert des Potentiometers auslesen.
	Supply voltage	0 ... 4095	Aktuellen Analogwert der Versorgungsspannung auslesen.
	Temperature	0 ... 4095	Aktuellen Analogwert des Temperatursensors auslesen.

12.4.31 Operating times

Mit dem Parameter **Operating times** können die aktuellen Ventilstellzeiten ausgelesen werden.

Index	Sub-Index	Offset	Access Rights	Length	Indexname	Parameter	Type	Default	Values
0x62	1	0	RO	8 Bit	Operating times	Open	uint:8	0	0 ... 255, 0 ... 25,5s
	2	8	RO	8 Bit		Close	uint:8	0	0 ... 255, 0 ... 25,5s

Beschreibung Parameterwerte

Indexname	Parameter	Werte	Beschreibung
Operating times	Open	0 ... 255 0 ... 25,5s	Stellzeit (in zehntel Sekunden) von Endlage ZU nach Endlage AUF auslesen.
	Close	0 ... 255 0 ... 25,5s	Stellzeit (in zehntel Sekunden) von Endlage AUF nach Endlage ZU auslesen.

12.4.32 Drive sets

Mit dem Parameter **Drive sets** können Verfahrensgeschwindigkeit und Kraft des Antriebs bei initialisiertem Ventil beeinflusst werden.

Index	Sub-Index	Offset	Access Rights	Length	Indexname	Parameter	Type	Default	Values
0x90	1	0	R / W	2 Bit	Drive sets	Speed		3	1 ... 3
	2	8	R / W	3 Bit		Force		-	1 ... 6

Beschreibung Parameterwerte

Indexname	Parameter	Werte	Beschreibung
Drive sets	Speed	1 ... 3	Geschwindigkeiten für den mittleren Verfahrbereich auswählen.
	Force	1 ... 6	Kraft für den mittleren Verfahrbereich und für das Dichtschließen einstellen. Werkseitig je nach Ventiltyp voreingestellt.

Geschwindigkeit

Antriebsgröße	Einstellparameter	Durchschnittsgeschwindigkeit in mm / s
AG0 und AG1	1 (43 %)	1,6
	2 (71 %)	2,3
	3 (100 %)	3,0

Krafteinstellungen

Antriebsgröße	Einstellparameter	Kraft
AG0 und AG1	1	Kleinste Kraft
	6	Maximale Kraft

12.5 Events

Folgende IO-Link Events können übermittelt werden.

Event	Mode	Type	Code
Device Hardware Fault	App / Disapp	Error	0x5000
Motor Unable To Move	App / Disapp	Error	0x8CE0

Event	Mode	Type	Code
Device Temperature Over-Run	App / Disapp	Warning / Error	0x4210
Emergency Power	App / Disapp	Warning	0x5100
Primary Supply Voltage Under-Run	App / Disapp	Error	0x5111
Potifail Close	App / Disapp	Warning	0x8CA5
Potifail Open	App / Disapp	Warning	0x8CA4
Init Fail With No Stroke	App / Disapp	Warning	0x8CA6
Init Fail With Less Stroke	App / Disapp	Warning	0x8CA7
Init Fail After Potifail	App / Disapp	Warning	0x8CA8
Not Calibrated	App / Disapp	Warning	0x8CA9
Over Current Output 1	App / Disapp	Warning	0x8CC0
Over Current Output 2	App / Disapp	Warning	0x8CC1
Non Volatile Memory Loss	Single Shot	Warning	0x5011
Parameter Changed	Single Shot	Info	0x6350

Beschreibung Events

Event	Beschreibung	Möglicher Grund	Fehlerbehebung
Device Hardware Fault 0x5000	Das Event tritt auf, wenn ein Hardware-Defekt erkannt wird.	Defekt der Erfassung der Ventilstellung. Parameter beim Einschalten des Geräts nicht mehr lesbar.	GEMÜ Support kontaktieren
Motor Unable To Move 0x8CE0	Das Event tritt auf, wenn der Motor blockiert ist.	Ventil ist blockiert (zum Beispiel Festkörper im Ventil eingeklemmt). Ventil korrodiert (fest gerostet). Endlage kann nicht mehr erreicht werden (nach Tausch der Membrane).	Ventil prüfen Ist das Ventil in Ordnung, Initialisierung durchführen
Device Temperature Over-Run 0x4210	Das Event tritt als Warnung oder Fehler auf, wenn die Motortemperatur zu hoch wird.	Die Regelung wird außerhalb der Spezifikation betrieben. Die Umgebungstemperatur ist zu hoch.	Temperatur prüfen Regelung korrekt einstellen (Einschaltdauer (ED) des Antriebs überprüfen)
Emergency Power 0x5100	Das Event tritt auf, wenn die Versorgung zu niedrig ist. Das Event wird als Warnung ausgelöst, wenn eine Versorgungsspannung U_v unter einen Wert von 21,1 V fällt. (Fällt die Versorgungsspannung unter 17,4 V wird das Event Primary Supply Voltage Under-Run (0x5111) als Fehler ausgelöst).	Netzgerät überlastet. Querschnitt der Versorgungsleitung zu klein. Versorgungsleitung zu lang.	Versorgung überprüfen
Primary Supply Voltage Under-Run 0x5111	Das Event tritt auf, wenn die Versorgungsspannung zu niedrig ist.	Netzgerät überlastet. Querschnitt der Versorgungsleitung zu klein. Versorgungsleitung zu lang.	Versorgung überprüfen
Potifail Close 0x8CA5	Das Event tritt auf, wenn eine Ventilstellung gelesen wird, die in Richtung „Close“ nie erreicht werden kann.	Defekt der Erfassung der Ventilstellung. Fehler beim Tausch einer Membrane (Hub des Ventils im falschen Bereich).	Ventil / Membrane überprüfen

Event	Beschreibung	Möglicher Grund	Fehlerbehebung
		Antrieb wurde falsch auf Ventil aufgebaut (Hub des Ventils im falschen Bereich).	
Potifail Open 0x8CA4	Das Event tritt auf, wenn eine Ventilstellung gelesen wird, die in Richtung „Open“ nie erreicht werden kann.	Defekt der Erfassung der Ventilposition. Fehler beim Tausch einer Membrane (Hub des Ventils im falschen Bereich). Antrieb wurde falsch auf Ventil aufgebaut (Hub des Ventils im falschen Bereich).	Ventil / Membrane überprüfen
Init Fail 0x8CA6 0x8CA7 0x8CA8	Die Events treten auf, wenn der bei der Initialisierung ermittelte Abstand zwischen der Position OPEN und CLOSED unplausibel sind.	Ventil ist blockiert (zum Beispiel Festkörper im Ventil eingeklemmt). Ventil ist korrodiert (fest gerostet). Ventil noch nicht initialisiert. Initialisierung bei nicht korrekt montiertem Ventil durchgeführt (zum Beispiel Spindel, Membrane oder Ventilkörper nicht korrekt montiert).	Ventil überprüfen Ist das Ventil in Ordnung, Initialisierung durchführen
Not Calibrated 0x8CA9	Das Event tritt auf, wenn der Antrieb eine nicht gültige Kalibrierung besitzt. Die Kalibrierung des Antriebs wird im Werk durchgeführt.		GEMÜ Support kontaktieren
Over Current Output 1 0x8CC0	Das Event tritt auf, wenn am Pin 5 (Digitaleingang / Digitalausgang) ein Kurzschluss anliegt.	Isolierung der Zuleitung beschädigt. Falsche Pin-Konfiguration. Falsche Beschaltung des Pins.	Zuleitung prüfen Pin-Konfiguration prüfen Beschaltung des Pins prüfen
Over Current Output 2 0x8CC1	Das Event tritt auf, wenn am Pin 6 (Digitalausgang (IO-Link)) ein Kurzschluss anliegt.	Isolierung der Zuleitung beschädigt. Falsche Beschaltung des Pins.	Zuleitung prüfen Beschaltung des Pins prüfen
Non Volatile Memory Loss 0x5011	Das Event tritt auf, wenn beim Starten des Antriebs festgestellt wird, dass es zur ungewollten Veränderung von spezifischen Daten im Festwertspeicher des Antriebs gekommen ist.	Speichern von Werten in den Festwertspeicher bei einem Spannungsausfall (eSyStep AUF/ZU besitzt keine Spannungspufferung).	Es handelt sich bei diesem Event um unkritische Daten, die Funktionsweise des Antriebs ist weiterhin gewährleistet
Parameter Changed 0x6350	Das Event tritt auf, wenn beim Starten des Antriebs festgestellt wird, dass es zur ungewollten Veränderung der Konfigurationsdaten im Festwertspeicher des Antriebs gekommen ist. Die Konfigurationsdaten, die verändert wurden, werden auf ihre Default-Werte zurückgesetzt. Das Event dient der Signalisierung von Veränderungen in den Konfigurationsdaten.	Speichern von Werten in den Festwertspeicher bei einem Spannungsausfall (eSyStep AUF/ZU besitzt keine Spannungspufferung).	Konfiguration des Antriebs prüfen

13 Bedienung

13.1 Initialisierung

Eine Initialisierung muss unter folgenden Situationen durchgeführt werden:

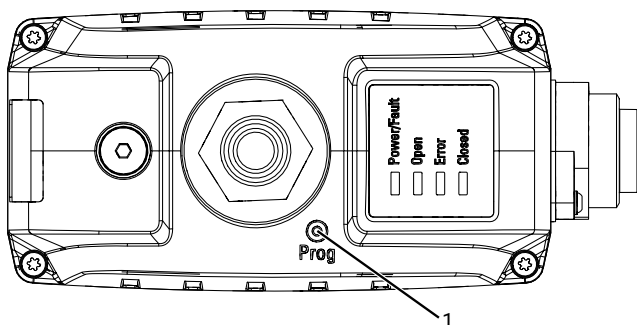
- Nachträgliche Montage des Stellungsrückmelders
- Demontage oder Austausch des Antriebs
- Austausch der Dichtelemente

Bei werkseitig komplett montiertem Prozessventil ist die Initialisierung bereits durchgeführt.

Die Initialisierung kann über folgende Verfahren durchgeführt werden:

- Initialisierung vor Ort
- Initialisierung über IO-Link
- Initialisierung über konfigurierbaren Digitaleingang (Digitaler Eingang muss auf „Init“ eingestellt sein)

13.1.1 Initialisierung der Endlagen vor Ort



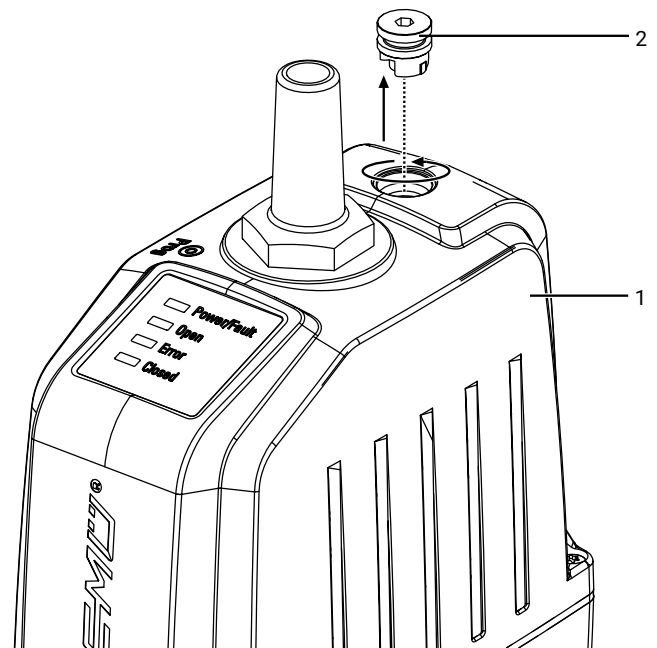
1. Versorgungsspannung anschließen.
2. Magnet kurz (>100 ms) an die mit PROG 1 gekennzeichnete Stelle auf dem Gehäusedeckel halten.
 - ⇒ LEDs OPEN und CLOSED blinken alternierend.
3. Ventil fährt automatisch in Stellung AUF.
4. Ventil fährt automatisch in Stellung ZU.
5. Initialisierungsmodus wird automatisch beendet.
6. Endlagen sind eingestellt.

13.1.2 Initialisierung der Endlagen über IO-Link

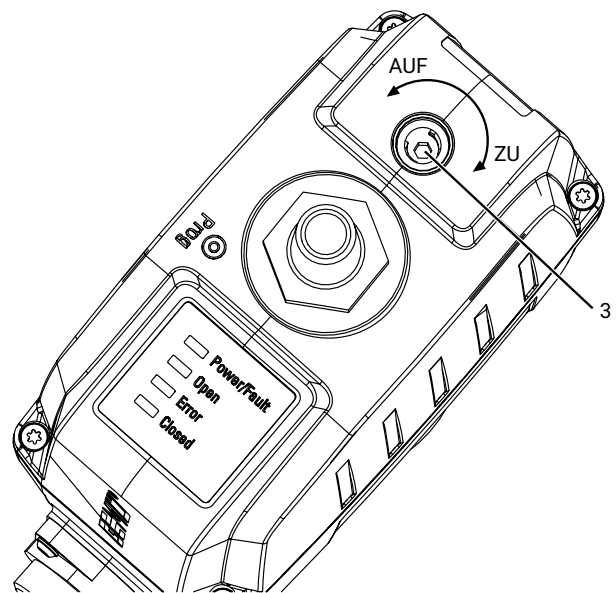
1. Automatischen Initialisierungsmodus (Parameterdaten "Initialization Mode") auswählen.
2. Kurz (>100 ms) Initialisierungsmodus (Prozessdaten "Selection of operating mode") aktivieren.
 - ⇒ LEDs OPEN und CLOSED blinken alternierend.
3. Ventil fährt automatisch in Stellung AUF.
4. Ventil fährt automatisch in Stellung ZU.
5. Initialisierungsmodus wird automatisch beendet.
6. Endlagen sind eingestellt.

13.2 Handnotbetätigung

Öffnen, Betätigen und Verschießen der Handnotbetätigung mit Innensechskant (SW3).



1. Verschlussstopfen 2 gegen Uhrzeigersinn aus Oberteil 1 schrauben und entfernen.



2. Handnotbetätigung 3 mit Innensechskant (SW3) betätigen.
 - ⇒ Im Uhrzeigersinn drehen, um das Ventil zu schließen.
 - ⇒ Gegen Uhrzeigersinn drehen, um das Ventil zu öffnen.

14 Inspektion und Wartung

⚠️ WARNUNG

Unter Druck stehende Armaturen!

- ▶ Gefahr von schwersten Verletzungen oder Tod
- Anlage drucklos schalten.
- Anlage vollständig entleeren.

⚠️ VORSICHT

Verwendung falscher Ersatzteile!

- ▶ Beschädigung des GEMÜ Produkts
- ▶ Herstellerhaftung und Gewährleistungsanspruch erlöschen
- Nur Originalteile von GEMÜ verwenden.

⚠️ VORSICHT



Heiße Anlagenteile!

- ▶ Verbrennungen
- Nur an abgekühlter Anlage arbeiten.

HINWEIS

Außergewöhnliche Wartungsarbeiten!

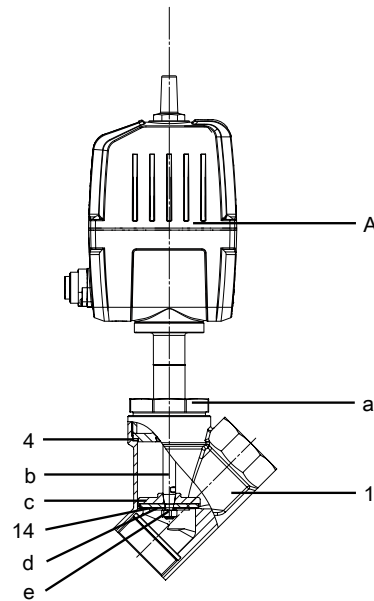
- ▶ Beschädigungen des GEMÜ Produkts
- Wartungsarbeiten bzw. Reparaturen, die nicht in dieser Betriebsanleitung beschrieben sind, dürfen nicht ohne vorherige Abstimmung mit dem Hersteller durchgeführt werden.

Der Betreiber muss regelmäßige Sichtkontrollen der GEMÜ Produkte entsprechend den Einsatzbedingungen und dem Gefährdungspotenzial zur Vorbeugung von Undichtheit und Beschädigung durchführen.

Das Produkt muss ebenso in entsprechenden Intervallen demontiert und auf Verschleiß geprüft werden.

1. Wartungs- und Instandhaltungstätigkeiten durch geschultes Fachpersonal durchführen.
2. Geeignete Schutzausrüstung gemäß den Regelungen des Anlagenbetreibers tragen.
3. Anlage bzw. Anlagenteil stilllegen.
4. Anlage bzw. Anlagenteil gegen Wiedereinschalten sichern.
5. Anlage bzw. Anlagenteil drucklos schalten.
6. GEMÜ Produkte, die immer in derselben Position sind, viermal pro Jahr betätigen.
7. Bei Bedarf kann nach einer Wartung oder anderen Veränderungen unter dem Parameter Cycle Counter der Endlagen-Zähler **User** zurückgesetzt werden.

14.1 Ersatzteile



Position	Benennung	Bestellbezeichnung
1	Ventilkörper	K550... (DN6 – DN15) K514... (DN15 – DN50)
4	Dichtscheibe	543...SVS...
14	Absperrdichtung	
A	Antrieb	9543...
a	Überwurfmutter	-
b	Spindel	-
c	Ventilteller	-
d	Tellerscheibe	-
e	Mutter	-

14.2 Antrieb demontieren

1. Antrieb **A** in Offen-Position bringen.
2. Überwurfmutter **a** lösen.
3. Antrieb **A** vom Ventilkörper **1** abheben.
4. Alle Teile von Verschmutzungen reinigen (Teile dabei nicht beschädigen).
5. Teile auf Beschädigung prüfen, ggf. auswechseln (nur Originalteile von GEMÜ verwenden).

14.3 Dichtungen wechseln

1. Antrieb demontieren (siehe 'Antrieb demontieren', Seite 63).
 2. Dichtscheibe **4** aus Ventilkörper entnehmen.
 3. Mutter **e** an der Spindel **b** lösen (Spindel **b** mit geeignetem Werkzeug, das die Spindeloberfläche nicht beschädigt, festhalten).
 4. Alle Teile von Verschmutzungen reinigen (Teile dabei nicht beschädigen).
 5. Neue Sitzdichtung **14** einlegen.
 6. Tellerscheibe **d** einlegen.
 7. Geeignetes Schraubensicherungsmittel auf Gewinde von Spindel **b** auftragen.
 8. Spindel **b** mit Mutter **e** fixieren (Spindel **b** mit geeignetem Werkzeug, das die Spindeloberfläche nicht beschädigt, festhalten).
 9. Neue Dichtscheibe **4** in Ventilkörper **1** einlegen.
- Antrieb montieren (siehe 'Antrieb montieren', Seite 64).

14.4 Antrieb montieren

HINWEIS

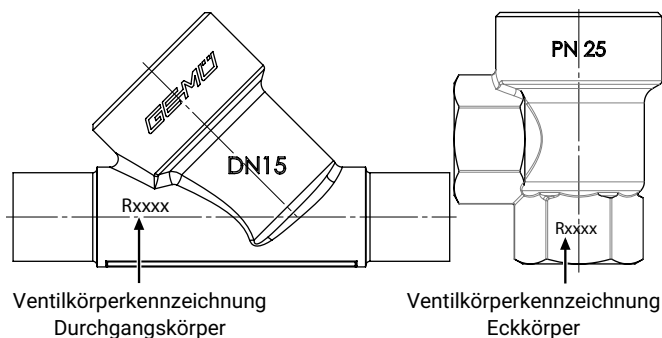
Wichtig:

- ▶ Nach Demontage alle Teile von Verschmutzungen reinigen (Teile dabei nicht beschädigen). Teile auf Beschädigung prüfen, ggf. auswechseln (nur Originalteile von GEMÜ verwenden).

⚠ VORSICHT

Nicht korrekte Kombination von Antrieb und Ventilkörper!

- ▶ Beschädigung von Antrieb und Ventilkörper.
- Bei Regelventilen mit reduziertem Ventil Sitz auf korrekte Kombination von Antrieb und Ventilkörper achten.
- Typenschild des Antriebs mit Ventilkörperkennzeichnung vergleichen.



Typenschild Antrieb	Ventilkörperkennzeichnung
RAxxx	R002
RBxxx	R004
RCxxx	R006
RDxxx	R008
RExxx	R010

Typenschild Antrieb	Ventilkörperkennzeichnung
RFxxx	R012
RGxxx	R015
RHxxx	R020
RJxxx	R025
RKxxx	R032
RMxxx	R040

1. Antrieb **A** in Offen-Position bringen.
2. Gewinde der Überwurfmutter **a** mit geeignetem Schmiermittel fetten.
3. Antrieb **A** auf Ventilkörper **1** ca. 90° vor Endposition (Ausrichtung der Anschlüsse) aufsetzen und mit Überwurfmutter **a** handfest anschrauben.
4. Überwurfmutter **a** mit Gabelschlüssel festschrauben (Drehmomente siehe Tabelle).
 - ⇒ Dabei dreht sich der Antrieb ca. 90° im Uhrzeigersinn bis zur gewünschten Position.

Antriebsgröße 0E

Nennweite	Drehmoment
DN 6	35 Nm
DN 8	35 Nm
DN 10	35 Nm
DN 15	35 Nm

Antriebsgröße 0A

Nennweite	Drehmoment
DN 10	90 Nm
DN 15	90 Nm
DN 20	100 Nm
DN 25	120 Nm

Antriebsgröße 1A

Nennweite	Drehmoment
DN 15	90 Nm
DN 20	100 Nm
DN 25	120 Nm
DN 32	120 Nm
DN 40	150 Nm
DN 50	200 Nm

5. Antrieb **A** in Geschlossen-Position bringen.
6. Komplett montiertes Ventil auf Funktion und Dichtheit prüfen.
7. Initialisierung durchführen.

15 Fehlerbehebung

15.1 LED Fehlermeldung

Funktion	Power / Fault	Open	Error	Closed
Versorgungsspannung zu niedrig				
	rot			
Software Update				
Interner Fehler				
Produkt nicht kalibriert				
Motor bewegt sich nicht				
Produkt nicht initialisiert				
		Open und Closed blinken alternierend		
Temperatur Fehler				
Betrieb Notstrom, Stellung AUF				
	rot			
Betrieb Notstrom, Stellung ZU				
	rot			
Betrieb Notstrom, Stellung unbekannt				
	rot			
Mechanischer Anschlag, Stellung AUF				
Mechanischer Anschlag, Stellung ZU				
Abbruch IO-Link Kommunikation				
Wartung nötig, Stellung AUF				
Wartung nötig, Stellung ZU				
Wartung nötig, Stellung unbekannt				

15.2 Fehlerbehebung

Fehler	Möglicher Grund	Fehlerbehebung
Das Produkt ist im Durchgang undicht (schließt nicht bzw. nicht vollständig)	Betriebsdruck zu hoch	Das Produkt mit Betriebsdruck laut Datenblatt betreiben
	Ventilkörper undicht bzw. beschädigt	Initialisierung durchführen, Ventilkörper auf Beschädigungen prüfen, ggf. Ventilkörper austauschen.
Das Produkt öffnet nicht bzw. nicht vollständig	Antrieb defekt	Antrieb austauschen
	Betriebsdruck zu hoch	Das Produkt mit Betriebsdruck laut Datenblatt betreiben
	Fremdkörper im Produkt	Das Produkt demontieren und reinigen
	Antriebsauslegung nicht für Betriebsbedingungen geeignet	Antrieb verwenden, der für die Betriebsbedingungen ausgelegt ist
	Spannung nicht angelegt	Spannung anlegen
	Kabelenden falsch verdrahtet	Kabelenden korrekt verdrahten
Das Produkt schließt nicht bzw. nicht vollständig	Antriebsauslegung nicht für Betriebsbedingungen geeignet	Antrieb verwenden, der für die Betriebsbedingungen ausgelegt ist
	Ventil schließt nicht vollständig	Initialisierung durchführen
	Fremdkörper im Produkt	Das Produkt demontieren und reinigen
	Spannung nicht angelegt	Spannung anlegen
Das Produkt ist zwischen Antrieb und Ventilkörper undicht	Verschraubung zwischen Ventilkörper und Antrieb lose	Verschraubung zwischen Ventilkörper und Antrieb festziehen
	Antrieb / Ventilkörper beschädigt	Antrieb / Ventilkörper austauschen
Das Produkt ist zwischen Antriebsflansch und Ventilkörper undicht	Befestigungsteile lose	Befestigungsteile nachziehen
	Ventilkörper / Antrieb beschädigt	Ventilkörper / Antrieb austauschen
Ventilkörper des GEMÜ Produkts undicht	Ventilkörper des GEMÜ Produkts defekt oder korrodiert	Ventilkörper des GEMÜ Produkts auf Beschädigungen prüfen, ggf. Ventilkörper austauschen
Körper des GEMÜ Produkts undicht	Unsachgemäße Montage	Montage Ventilkörper in Rohrleitung prüfen
Verbindung Ventilkörper – Rohrleitung undicht	Unsachgemäße Montage	Montage Ventilkörper in Rohrleitung prüfen

16 Ausbau aus Rohrleitung

1. Den Ausbau in umgekehrter Reihenfolge wie den Einbau durchführen.
2. Elektrische Leitung(en) abschrauben.
3. Das Produkt demontieren. Warn- und Sicherheitshinweise beachten.

17 Entsorgung

1. Auf Restanhaftungen und Ausgasung von eindiffundierten Medien achten.
2. Alle Teile entsprechend den Entsorgungsvorschriften / Umweltschutzbedingungen entsorgen.

18 Rücksendung

Aufgrund gesetzlicher Bestimmungen zum Schutz der Umwelt und des Personals ist es erforderlich, dass die Rücksendeerklärung vollständig ausgefüllt und unterschrieben den Versandpapieren beiliegt. Nur wenn diese Erklärung vollständig ausgefüllt ist, wird die Rücksendung bearbeitet. Liegt dem Produkt keine Rücksendeerklärung bei, erfolgt keine Gut-schrift bzw. keine Erledigung der Reparatur, sondern eine kostenpflichtige Entsorgung.

1. Das Produkt reinigen.
2. Rücksendeerklärung bei GEMÜ anfordern.
3. Rücksendeerklärung vollständig ausfüllen.
4. Das Produkt mit ausgefüllter Rücksendeerklärung an GEMÜ schicken.

19 Original EU-Einbauerklärung im Sinne der EG-Maschinenrichtlinie 2006/42/EG, Anhang II B



Original EU-Einbauerklärung

im Sinne der EG-Maschinenrichtlinie 2006/42/EG, Anhang II B

Wir, die Firma
GEMÜ Gebr. Müller Apparatebau GmbH & Co. KG
Fritz-Müller-Straße 6-8
D-74653 Ingelfingen-Criesbach

erklären hiermit in alleiniger Verantwortung, dass das nachfolgend bezeichnete Produkt den einschlägigen grundlegenden Sicherheits- und Gesundheitsschutzanforderungen nach Anhang I der oben genannten Richtlinie entspricht.

Produkt: GEMÜ 543
Produktname: Elektromotorisch betätigtes Schrägsitzventil
Folgende grundlegenden Sicherheits- und Gesundheitsschutzanforderungen der EG-Maschinenrichtlinie 2006/42/EG, Anhang I wurden angewandt und eingehalten: 1.1.2.; 1.1.3.; 1.1.5.; 1.3.2.; 1.3.4.; 1.3.7.; 1.3.8.; 1.5.1.; 1.5.13.; 1.5.2.; 1.5.4.; 1.5.6.; 1.5.7.; 1.5.8.; 1.6.1.; 1.6.3.; 1.6.5.; 1.7.1.; 1.7.1.1.; 1.7.2.; 1.7.3.; 1.7.4.; 1.7.4.1.; 1.7.4.2.; 1.7.4.3.
Folgende harmonisierte Normen (oder Teile hieraus) wurden angewandt: EN ISO 12100:2010

Ferner wird erklärt, dass die speziellen technischen Unterlagen gemäß Anhang VII Teil B erstellt wurden.

Der Hersteller verpflichtet sich, einzelstaatlichen Stellen auf begründetes Verlangen die speziellen technischen Unterlagen zu der unvollständigen Maschine zu übermitteln. Diese Übermittlung erfolgt elektronisch.

Die gewerblichen Schutzrechte bleiben hiervon unberührt!

Die unvollständige Maschine darf erst dann in Betrieb genommen werden, wenn gegebenenfalls festgestellt wurde, dass die Maschine, in die die unvollständige Maschine eingebaut werden soll, den Bestimmungen der Maschinenrichtlinie 2006/42/EG entspricht.

i.V. M. Barghoorn
Leiter Globale Technik

Ingelfingen, 18.07.2023

GEMÜ Gebr. Müller Apparatebau GmbH & Co. KG
Fritz-Müller-Straße 6-8 D-74653 Ingelfingen-Criesbach

www.gemu-group.com
info@gemu.de

20 Original EU-Konformitätserklärung gemäß 2014/68/EU (Druckgeräterichtlinie)



Original EU-Konformitätserklärung gemäß 2014/68/EU (Druckgeräterichtlinie)

Wir, die Firma GEMÜ Gebr. Müller Apparatebau GmbH & Co. KG
Fritz-Müller-Straße 6-8
D-74653 Ingelfingen-Criesbach

erklären hiermit in alleiniger Verantwortung, dass das nachfolgend bezeichnete Produkt den Vorschriften der oben genannten Richtlinie entspricht.

Produkt: GEMÜ 543
Produktname: Elektromotorisch betätigtes Schrägsitzventil
Benannte Stelle: TÜV Rheinland Industrie Service GmbH
Am Grauen Stein 1
51105 Köln
Kennnummer der benannten Stelle: 0035
Nr. des QS-Zertifikats: 01 202 926/Q-02 0036
Konformitätsbewertungsverfahren: Modul H1
Folgende harmonisierte Normen (oder Teile hieraus) wurden angewandt: EN 12516-3:2002/AC:2003

Hinweis für Produkte mit einer Nennweite ≤ DN 25:

Die Produkte werden entwickelt und produziert nach GEMÜ eigenen Verfahrensanweisungen und Qualitätsstandards, welche die Forderungen der ISO 9001 und der ISO 14001 erfüllen. Die Produkte dürfen gemäß Artikel 4, Absatz 3 der Druckgeräterichtlinie 2014/68/EU keine CE-Kennzeichnung tragen.

Weitere angewandte Normen / Bemerkungen:

- AD 2000

i.V. M. Barghoorn
Leiter Globale Technik

Ingelfingen, 18.07.2023

GEMÜ Gebr. Müller Apparatebau GmbH & Co. KG
Fritz-Müller-Straße 6-8 D-74653 Ingelfingen-Criesbach

www.gemu-group.com
info@gemu.de

21 Original EU-Konformitätserklärung gemäß 2014/30/EU (EMV-Richtlinie)



Original EU-Konformitätserklärung gemäß 2014/30/EU (EMV-Richtlinie)

Wir, die Firma GEMÜ Gebr. Müller Apparatebau GmbH & Co. KG
Fritz-Müller-Straße 6-8
D-74653 Ingelfingen-Criesbach

erklären hiermit in alleiniger Verantwortung, dass das nachfolgend bezeichnete Produkt den Vorschriften der oben genannten Richtlinie entspricht.

Produkt: GEMÜ 543
Produktname: Elektromotorisch betätigtes Schrägsitzventil
Folgende harmonisierte Normen (oder Teile hieraus) wurden angewandt: EN 61000-6-4:2007/A1:2011; EN 61000-6-2:2005/AC:2005

i.V. M. Barghoorn
Leiter Globale Technik

Ingelfingen, 18.07.2023

22 Original EU-Konformitätserklärung gemäß 2011/65/EU (RoHS-Richtlinie)



Original EU-Konformitätserklärung
gemäß 2011/65/EU (RoHS-Richtlinie)

Wir, die Firma
GEMÜ Gebr. Müller Apparatebau GmbH & Co. KG
Fritz-Müller-Straße 6-8
D-74653 Ingelfingen-Criesbach

erklären hiermit in alleiniger Verantwortung, dass das nachfolgend bezeichnete Produkt den Vorschriften der oben genannten Richtlinie entspricht.

Produkt: GEMÜ 543
Produktname: Elektromotorisch betätigtes Schrägsitzventil
Folgende harmonisierte Normen (oder Teile hieraus) wurden angewandt: EN IEC 63000:2018

i.V. M. Barghoorn
Leiter Globale Technik

Ingelfingen, 18.07.2023

GEMÜ Gebr. Müller Apparatebau GmbH & Co. KG
Fritz-Müller-Straße 6-8 D-74653 Ingelfingen-Criesbach

www.gemu-group.com
info@gemue.de

