

# GEMÜ 543 eSyStep

## OUVERT / FERMÉ (Code AE)

Vanne à clapet à siège incliné à commande motorisée

FR

### Notice d'utilisation



Tous les droits, tels que les droits d'auteur ou droits de propriété industrielle, sont expressément réservés.

Conserver le document afin de pouvoir le consulter ultérieurement.

© GEMÜ Gebr. Müller Apparatebau GmbH & Co. KG  
16.01.2024

## Table des matières

<b>1 Généralités</b>	<b>4</b>
1.1 Remarques	4
1.2 Symboles utilisés	4
1.3 Symboles des LED	4
1.4 Définitions des termes	4
1.5 Avertissements	4
<b>2 Consignes de sécurité</b>	<b>5</b>
<b>3 Description du produit</b>	<b>6</b>
3.1 Conception	6
3.2 Indicateurs LED	6
3.3 Description	6
3.4 Fonction	7
<b>4 GEMÜ CONEXO</b>	<b>7</b>
<b>5 Utilisation conforme</b>	<b>7</b>
<b>6 Données pour la commande</b>	<b>9</b>
6.1.12 Version spéciale	10
<b>7 Données techniques</b>	<b>11</b>
<b>8 Connexion électrique</b>	<b>17</b>
<b>9 Dimensions</b>	<b>20</b>
<b>10 Indications du fabricant</b>	<b>35</b>
10.1 Livraison	35
10.2 Emballage	35
10.3 Transport	35
10.4 Stockage	35
<b>11 Montage sur la tuyauterie</b>	<b>35</b>
11.1 Préparatifs pour le montage	35
11.2 Position de montage	36
11.3 Montage avec des embouts à souder	36
11.4 Montage avec des orifices taraudés	36
11.5 Montage avec des embouts filetés	36
11.6 Montage avec des raccords à brides	37
11.7 Montage avec des raccords clamps	37
<b>12 Données spécifiques IO-Link (broche 6)</b>	<b>38</b>
12.1 Utilisation sur IO-Link	38
12.2 Données de processus	41
12.3 Vue d'ensemble des paramètres	42
12.4 Paramètres	46
12.5 Events	60
<b>13 Utilisation</b>	<b>64</b>
13.1 Initialisation	64
13.2 Commande manuelle de secours	64
<b>14 Inspection et entretien</b>	<b>65</b>
<b>15 Dépannage</b>	<b>67</b>
<b>16 Démontage de la tuyauterie</b>	<b>69</b>
<b>17 Mise au rebut</b>	<b>69</b>
<b>18 Retour</b>	<b>69</b>
<b>19 Déclaration d'incorporation UE au sens de la Directive Machines 2006/42/CE, annexe II B</b>	<b>70</b>
<b>20 Déclaration de conformité UE selon 2014/68/UE (Directive des Équipements Sous Pression)</b>	<b>71</b>
<b>21 Déclaration de conformité UE selon 2014/30/UE (Directive CEM)</b>	<b>72</b>
<b>22 Déclaration de conformité UE selon 2011/65/UE (directive RoHS)</b>	<b>73</b>

## 1 Généralités

### 1.1 Remarques

- Les descriptions et les instructions se réfèrent aux versions standards. Pour les versions spéciales qui ne sont pas décrites dans ce document, les indications de base qui y figurent sont tout de même valables mais uniquement en combinaison avec la documentation spécifique correspondante.
- Le déroulement correct du montage, de l'utilisation et de l'entretien ou des réparations garantit un fonctionnement sans anomalie du produit.
- La version allemande originale de ce document fait foi en cas de doute ou d'ambiguïté.
- Si vous êtes intéressé(e) par une formation de votre personnel, veuillez nous contacter à l'adresse figurant en dernière page.

### 1.2 Symboles utilisés

Les symboles suivants sont utilisés dans ce document :

Symbole	Signification
●	Activités à exécuter
▶	Réaction(s) à des activités
-	Énumérations

### 1.3 Symboles des LED

Les symboles LED suivants sont utilisés dans la documentation :

Symbole	États de la LED
○	Éteinte
●	Allumée
☼	Clignote

### 1.4 Définitions des termes

#### Fluide de service

Fluide qui traverse le produit GEMÜ.

#### Taille de membrane

Taille de siège uniforme des vannes à membrane GEMÜ pour différents diamètres nominaux.


### 1.5 Avertissements


Dans la mesure du possible, les avertissements sont structurés selon le schéma suivant :


MOT SIGNAL	
Symbole possible se rapportant à un danger spécifique	<p>Type et source du danger</p> <ul style="list-style-type: none"> <li>▶ Conséquences possibles en cas de non-respect des consignes.</li> <li>● Mesures à prendre pour éviter le danger.</li> </ul>


Les avertissements sont toujours indiqués par un mot signal et, pour certains également par un symbole spécifique au danger.

Cette notice utilise les mots signal, ou niveaux de danger, suivants :





⚠ DANGER	
	<p><b>Danger imminent !</b></p> <ul style="list-style-type: none"> <li>▶ Le non-respect peut entraîner des blessures graves ou la mort.</li> </ul>

⚠ AVERTISSEMENT	
	<p><b>Situation potentiellement dangereuse !</b></p> <ul style="list-style-type: none"> <li>▶ Le non-respect peut entraîner des blessures graves ou la mort.</li> </ul>

⚠ ATTENTION	
	<p><b>Situation potentiellement dangereuse !</b></p> <ul style="list-style-type: none"> <li>▶ Le non-respect peut entraîner des blessures moyennes à légères.</li> </ul>

AVIS	
	<p><b>Situation potentiellement dangereuse !</b></p> <ul style="list-style-type: none"> <li>▶ Le non-respect peut entraîner des dommages matériels.</li> </ul>

Les symboles suivants spécifiques au danger concerné peuvent apparaître dans un avertissement :

Symbole	Signification
	Risque d'explosion !
	Produits chimiques corrosifs !
	Éléments d'installation chauds !
	Combinaison de l'actionneur et du corps de vanne incorrecte !

## 2 Consignes de sécurité

Les consignes de sécurité contenues dans ce document se réfèrent uniquement à un produit seul. La combinaison avec d'autres parties de l'installation peut entraîner des risques potentiels qui doivent être examinés dans le cadre d'une analyse des dangers. L'exploitant est responsable de l'élaboration de l'analyse des dangers, du respect des mesures préventives appropriées ainsi que de l'observation des réglementations régionales de sécurité.

Le document contient des consignes de sécurité fondamentales qui doivent être respectées lors de la mise en service, de l'utilisation et de l'entretien. Le non-respect des consignes de sécurité peut avoir les conséquences suivantes :

- Exposition du personnel à des dangers d'origine électrique, mécanique et chimique.
- Risque d'endommager les installations placées dans le voisinage.
- Défaillance de fonctions importantes.
- Risque de pollution de l'environnement par rejet de substances toxiques en raison de fuites.

Les consignes de sécurité ne tiennent pas compte :

- des aléas et événements pouvant se produire lors du montage, de l'utilisation et de l'entretien.
- des réglementations de sécurité locales, dont le respect relève de la responsabilité de l'exploitant (y compris en cas d'intervention de personnel extérieur à la société).

### Avant la mise en service :

1. Transporter et stocker le produit de manière adaptée.
2. Ne pas peindre les vis et éléments en plastique du produit.
3. Confier l'installation et la mise en service au personnel qualifié et formé.
4. Former suffisamment le personnel chargé du montage et de l'utilisation.
5. S'assurer que le contenu du document a été pleinement compris par le personnel compétent.
6. Définir les responsabilités et les compétences.
7. Tenir compte des fiches de sécurité.
8. Respecter les réglementations de sécurité s'appliquant aux fluides utilisés.

### Lors de l'utilisation :

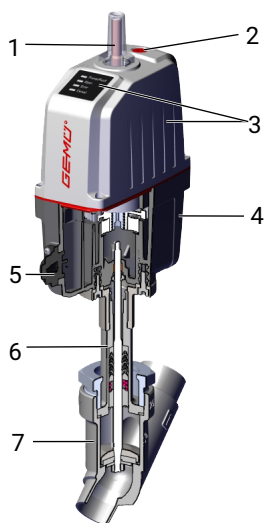
9. Veiller à ce que ce document soit constamment disponible sur le site d'utilisation.
10. Respecter les consignes de sécurité.
11. Utiliser le produit conformément à ce document.
12. Utiliser le produit conformément aux caractéristiques techniques.
13. Veiller à l'entretien correct du produit.
14. Les travaux d'entretien ou de réparation qui ne sont pas décrits dans ce document ne doivent pas être effectués sans consultation préalable du fabricant.

### En cas de doute :

15. Consulter la filiale GEMÜ la plus proche.

### 3 Description du produit

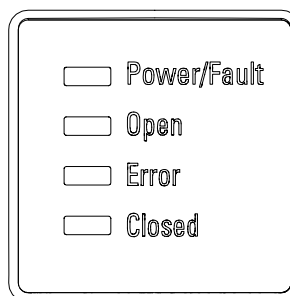
#### 3.1 Conception



Repère	Désignation	Matériaux
1	Indicateur optique de position	PA 12
2	Commande manuelle de secours	
3	Partie supérieure de l'actionneur avec indication optique à LED	Polyamide, 50 % de fibre de verre
4	Partie inférieure de l'actionneur	Polyamide, 50 % de fibre de verre
5	Connexion électrique	
6	Rehausse avec perçage de fuite	1.4305 / 1.4408
7	Corps de vanne	1.4408, 1.4435

#### 3.2 Indicateurs LED

##### 3.2.1 LED d'état



LED	Couleur		Fonction
	Standard	Inversée <sup>1)</sup>	
<b>Power/Fault</b>	Vert	Vert	Indicateur d'état de service / état de communication
	Rouge	Rouge	
<b>Open</b>	Orange	Vert	Vanne en position Ouverte
<b>Error</b>	Rouge	Rouge	Error
<b>Closed</b>	Vert	Orange	Vanne en position Fermée

1) Représentation inversée des LED OPEN et CLOSED, réglable via IO-Link

##### 3.2.2 État de LED

État de la vanne	Power / Fault	Open	Error	Closed
Position Ouverte	●	●	○	○
Position Fermée	●	○	○	●
Position inconnue	●	○	○	○
Initialisation	●	☀	○	☀
		Open et Closed clignotent en alternance		

États de la LED					
●	Allumée	☀	Clignote	○	Éteinte

#### 3.3 Description

La vanne à clapet à siège incliné 2/2 voies GEMÜ 543 eSyStep est à commande électrique. L'actionneur eSyStep est disponible en tant qu'actionneur Tout ou Rien ou actionneur avec positionneur intégré. L'étanchéité au niveau de l'axe de la vanne est assurée par un ensemble presse-étoupe se positionnant de lui-même. On obtient ainsi un presse-étoupe d'axe de la vanne fiable et nécessitant peu d'entretien, même après une utilisation prolongée. Le joint racleur placé devant le presse-étoupe protège en plus ce dernier de l'encrassement et de tout endommagement. Un indicateur optique et électrique

de position est intégré de série. L'actionneur autobloquant maintient sa position de manière stable en position régulée et en cas de panne de tension d'alimentation.

### 3.4 Fonction

Le produit pilote ou régule (en fonction de la version) un fluide qui le traverse en se fermant ou en s'ouvrant par l'intermédiaire d'un actionneur à commande motorisée.

Le produit dispose de série d'un indicateur optique de position ainsi que d'un indicateur électrique de position et d'état.

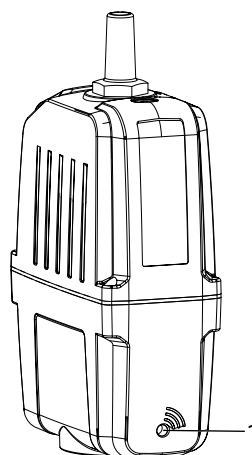
## 4 GEMÜ CONEXO

### Commande avec CONEXO

GEMÜ CONEXO doit être commandé séparément avec l'option de commande « CONEXO » (voir Données pour la commande).

Le produit possède dans chaque composant remplaçable une puce RFID (1) servant à la reconnaissance électronique. La position des puces RFID varie d'un produit à l'autre.

Le CONEXO Pen permet de lire ces puces RFID. L'application CONEXO ou le portail CONEXO sont requis pour afficher les informations.



Puce RFID dans l'actionneur

## 5 Utilisation conforme

### DANGER



#### Risque d'explosion !

- ▶ Danger de mort ou risque de blessures extrêmement graves
- **Ne pas** utiliser le produit dans des zones explosives.

### AVERTISSEMENT

#### Utilisation non conforme du produit !

- ▶ Risque de blessures extrêmement graves ou danger de mort
- ▶ La responsabilité du fabricant et la garantie sont annulées.
- Le produit doit uniquement être utilisé en respectant les conditions d'utilisation définies dans la documentation contractuelle et dans le présent document.

Le produit a été conçu pour être monté sur une tuyauterie et pour contrôler un fluide de service.

Le produit n'est pas adapté à l'utilisation en atmosphères explosives.

- Utiliser le produit conformément aux données techniques.



## 6 Données pour la commande

Les données pour la commande offrent un aperçu des configurations standard.

Contrôler la configuration possible avant de passer commande. Autres configurations sur demande.

### Codes de commande

1 Type	Code
Vanne à clapet à siège incliné, à commande électrique, eSyStep	543

2 DN	Code
DN 6	6
DN 8	8
DN 10	10
DN 15	15
DN 20	20
DN 25	25
DN 32	32
DN 40	40
DN 50	50

3 Forme du corps	Code
Corps de vanne 2 voies	D
Corps en équerre	E

4 Type de raccordement	Code
<b>Embout</b>	
Embout DIN	0
Embout DIN EN 10357 série B (édition 2014, auparavant DIN 11850 série 1)	16
Embout EN 10357 série A / DIN 11866 série A auparavant DIN 11850 série 2	17
Embout SMS 3008	37
Embout ASME BPE / DIN EN 10357 série C (à partir de l'édition 2022) / DIN 11866 série C	59
Embout ISO 1127 / DIN EN 10357 série C (édition 2014) / DIN 11866 série B	60
<b>Raccord à visser</b>	
Orifice taraudé DIN ISO 228	1
Orifice taraudé Rc ISO 7-1, EN 10226-2, JIS B 0203, BS 21, dimensions entre extrémités ETE DIN 3202-4 série M8	3C
Orifice taraudé NPT, dimensions entre extrémités ETE DIN 3202-4 série M8	3D
Embout fileté DIN ISO 228	9
<b>Bride</b>	
Bride EN 1092, PN 25, forme B, dimensions face-à-face FAF EN 558 série 1, ISO 5752, série de base 1	10
Bride EN 1092, PN 25, forme B	13
Bride ANSI Class 150 RF	47
<b>Clamp</b>	
Clamp ASME BPE, dimensions face-à-face FAF ASME BPE	80
Clamp DIN 32676 série B, dimensions face-à-face FAF EN 558 série 1	82

4 Type de raccordement	Code
Clamp DIN 32676 série A, dimensions face-à-face FAF EN 558 série 1	86
Clamp ASME BPE, pour tube ASME BPE, dimensions face-à-face FAF EN 558 série 1	88

5 Matériau du corps de vanne	Code
<b>Inox de fonderie</b>	
1.4435, inox de fonderie	34
1.4408, inox de fonderie	37
1.4435, inox de fonderie	C2
<b>Inox forgé</b>	
1.4435 (F316L), corps forgé	40

6 Étanchéité du siège	Code
PTFE	5
PTFE, renforcé à la fibre de verre	5G
1.4404	10

7 Tension/Fréquence	Code
24 V DC	C1

8 Module de régulation	Code
Actionneur Tout ou Rien, indicateurs supplémentaires de fin de course	AE
Actionneur Tout ou Rien, indicateurs supplémentaires de fin de course, configuré pour module d'alimentation électrique de secours (NF)	A5
Actionneur Tout ou Rien, indicateurs supplémentaires de fin de course, configuré pour module d'alimentation électrique de secours (NO)	A6

9 Clapet de régulation	Code
Sans	
Les numéros des clapets de régulation (N° R) en option pour les clapets de régulation linéaires ou proportionnellement modifiés sont indiqués dans le tableau Valeur Kv.	R...

10 Version	Code
<b>Sans</b>	
Ra ≤ 0,6 µm (25 µinch) pour surfaces en contact avec le fluide, conformément à ASME BPE SF2 + SF3 intérieur poli mécaniquement	1903
Ra ≤ 0,8 µm (30 µinch) pour surfaces en contact avec le fluide, conformément à DIN 11866 H3, intérieur poli mécaniquement	1904

10 Version	Code
Ra ≤ 0,4 µm (15 µinch) pour surfaces en contact avec le fluide, conformément à DIN 11866 H4, ASME BPE SF1 intérieur poli mécaniquement	1909
Joint d'axe PTFE-PTFE	2013

11 Type d'actionneur	Code
Taille d'actionneur 0	0A
Taille d'actionneur 0 Diamètre du siège 9 mm	0E
Taille d'actionneur 1	1A

12 Version spéciale	Code
sans	
Version spéciale pour oxygène, (température max. 60 °C ; pression de service max. 10 bar), sens du débit uniquement possible sous le clapet ! Matériaux d'étanchéité et excipients en contact avec le fluide soumis à un contrôle par le BAM (institut fédéral pour la recherche et les essais des matériaux)	S

13 CONEXO	Code
Sans	
Puce RFID intégrée pour l'identification électronique et la traçabilité	C

### Exemple de référence

Option de commande	Code	Description
1 Type	543	Vanne à clapet à siège incliné, à commande électrique, eSyStep
2 DN	25	DN 25
3 Forme du corps	D	Corps de vanne 2 voies
4 Type de raccordement	1	Orifice taraudé DIN ISO 228
5 Matériau du corps de vanne	37	1.4408, inox de fonderie
6 Étanchéité du siège	5	PTFE
7 Tension/Fréquence	C1	24 V DC
8 Module de régulation	AE	Actionneur Tout ou Rien, indicateurs supplémentaires de fin de course
9 Clapet de régulation		Sans
10 Type d'actionneur	0A	Taille d'actionneur 0
11 Version		Sans
12 Version spéciale		sans
13 CONEXO	C	Puce RFID intégrée pour l'identification électronique et la traçabilité

## 7 Données techniques

### 7.1 Fluide

**Fluide de service :** Convient pour des fluides neutres ou agressifs, sous la forme liquide ou gazeuse respectant les propriétés physiques et chimiques des matériaux du corps et de l'étanchéité de la vanne.

**Viscosité max. admissible :** 600 mm<sup>2</sup>/s  
Autres versions pour températures inférieures/supérieures et viscosités supérieures sur demande.

### 7.2 Température

**Température du fluide :** -10 – 180 °C

**Température ambiante :** 0 – 60 °C  
selon la version et/ou les paramètres de fonctionnement (voir chapitre Temps de marche et durée de vie)

### 7.3 Pression

**Pression de service :**

DN	Type d'actionneur 0A	Type d'actionneur 0E	Type d'actionneur 1A	
			Vanne Tout ou Rien (code A0)	Vanne de régulation (code S0)
6	-	25	-	-
8	-	25	-	-
10	-	25	-	-
15	15	25	25	25
20	10	-	25	15
25	6	-	23	10
32	-	-	15	6,5
40	-	-	9	4
50	-	-	6	1

Pressions en bar

Toutes les pressions sont données en bars relatifs.

Pour les pressions de service max., il convient de respecter la corrélation pression-température.

Pressions de service supérieures sur demande

**Taux de fuite :**

**Vanne Tout ou Rien**

Étanchéité du siège	Norme	Procédure de test	Taux de fuite	Fluide d'essai
Métallique	DIN EN 12266-1	P12	F	Air
EPDM, FKM, PTFE	DIN EN 12266-1	P12	A	Air

**Corrélation pression-température :**

Code raccorde- ment	Code matériau	Pressions de service admissibles en bar à température en °C			
		RT	100	150	200
<b>1, 9, 17, 37, 60, 63, 3C, 3D</b>	<b>37</b>	25,0	23,8	21,4	18,9
<b>0, 16, 17, 37, 59, 60, 65</b>	<b>34</b>	25,0	24,5	22,4	20,3
<b>13 (DN 15 - DN 50)</b>	<b>34</b>	25,0	23,6	21,5	19,8
<b>80, 88 (DN 15 - DN 40)</b>	<b>34</b>	25,0	21,2	19,3**	-
<b>80, 88 (DN 50 - DN 80)</b>	<b>34</b>	16,0	16,0	16,0**	-
<b>82 (DN 15 - DN 32)</b>	<b>34</b>	25,0	21,2	19,3**	-
<b>82 (DN 40 - DN 65)</b>	<b>34</b>	16,0	16,0	16,0**	-
<b>86 (DN 15 - DN 40)</b>	<b>34</b>	25,0	21,2	19,3**	-
<b>86 (DN 50 - DN 65)</b>	<b>34</b>	16,0	16,0	16,0**	-
<b>47 (DN 15 - DN 50)</b>	<b>34</b>	15,9	13,3	12,0	11,1
<b>17, 59, 60</b>	<b>C2</b>	25,0	21,2	19,3	17,9

\* Température max. 140 °C

## Valeurs du Kv :

## Vanne Tout ou Rien

DN	Embout à souder DIN 11850 type d'actionneur OE	Embout à souder DIN 11866	Orifice taraudé DIN ISO 228
<b>6</b>	1,6	-	-
<b>8</b>	1,8	2,2	-
<b>10</b>	2,4	4,5	4,5
<b>15</b>	2,4	5,5	5,4
<b>20</b>	-	11,7	10,0
<b>25</b>	-	20,5	15,2
<b>32</b>	-	33,0	23,0
<b>40</b>	-	51,0	41,0
<b>50</b>	-	61,0	68,0

Valeurs de Kv en m<sup>3</sup>/h

Valeurs du Kv déterminée selon DIN EN 60534. Les valeurs du Kv indiquées se réfèrent au plus grand actionneur pour le diamètre nominal correspondant. Les valeurs du Kv peuvent différer selon les configurations du produit (p. ex. autres types de raccordement ou matériaux du corps).

**7.4 Conformité du produit**

<b>Directive Machines :</b>	2006/42/UE
<b>Directive des Équipements Sous Pression :</b>	2014/68/UE
<b>Denrées alimentaires :</b>	Règlement (CE) n° 1935/2004* Règlement (CE) n° 10/2011* FDA* * selon la version et/ou les paramètres de fonctionnement
<b>Directive CEM :</b>	2014/30/UE
<b>Directive RoHS (restriction d'utilisation des substances dangereuses) :</b>	2011/65/UE

**7.5 Données mécaniques**

<b>Protection :</b>	IP 65 selon EN 60529	
<b>Vitesse de positionnement :</b>	Taille d'actionneur 0	Max. 3 mm/s
	Taille d'actionneur 1	Max. 2,5 mm/s
<b>Poids :</b>	<b>Actionneur</b>	
	Taille d'actionneur 0 (code 0A / 0E)	0,95 kg
	Taille d'actionneur 1 (code 1A)	1,88 kg

**Corps de vanne**

DN	Embout K514	Orifice taraudé	Embout fileté	Bride K514	Clamp
	Code raccordement				
	0, 16, 17, 37, 59, 60	1, 3D, 3C	9	8, 10, 13, 47	80, 82, 86, 88
<b>6</b>	0,12	-	0,14	-	-
<b>8</b>	0,12	0,25	0,12	-	-
<b>10</b>	0,12	0,25	0,14	-	-
<b>15</b>	0,16	0,25	0,14	-	-
<b>10</b>	0,25	0,25	-	-	-
<b>15</b>	0,24	0,35	0,31	1,80	0,37
<b>20</b>	0,50	0,35	0,50	2,50	0,63
<b>25</b>	0,50	0,35	0,65	3,10	0,63
<b>32</b>	0,90	0,75	1,00	4,60	1,08
<b>40</b>	1,10	0,98	1,30	5,10	1,28
<b>50</b>	1,80	1,70	1,80	7,20	2,07

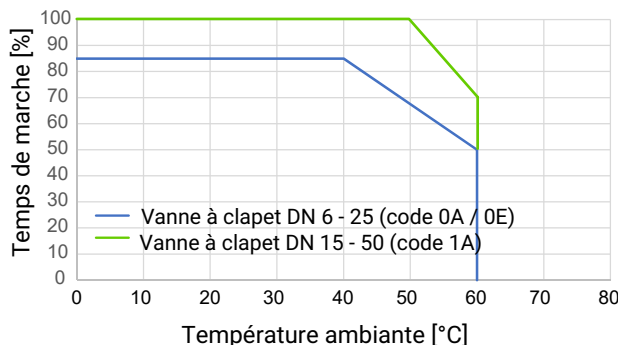
Poids en kg

<b>Conditions environnementales mécaniques :</b>	Classe 4M8 selon EN 60721-3-4:1998
<b>Vibration :</b>	5g selon CEI 60068-2-6, test Fc
<b>Chocs :</b>	25g selon CEI 60068-2-27, test Ea

## 7.6 Temps de marche et durée de vie de l'actionneur

**Durée de vie :** Au moins 500 000 cycles de commutation à température ambiante et avec durée d'enclenchement admissible.

**Temps de marche :** Module de régulation - Commande Ouvert/Fermé (code AE, A5, A6)  
Temps de marche avec course de vanne complète et durée d'enregistrement de 10 minutes.



### AVIS

- ▶ Les courbes et valeurs spécifiées s'appliquent au réglage d'usine.
- ▶ Avec des forces réduites, un temps de marche plus élevé et/ou des températures ambiantes plus élevées sont possibles. Le réglage sur des forces plus élevées entraîne une réduction du temps de marche et/ou de la température ambiante.
- ▶ IO-Link : Index 0x90 - Subindex 2 - Force

## 7.7 Données électriques

**Tension d'alimentation** 24 V DC  $\pm$  10 %

**Uv :**

**Puissance :**

Taille d'actionneur 0 (code 0A)	20 W
Taille d'actionneur 1 (code 1A)	60 W

**Type d'actionneur :** Moteur pas à pas, autobloquant

**Protection en cas d'inversion de polarité :** oui

### 7.7.1 Signaux d'entrée digitaux

**Entrées :** Fonction sélectionnable via IO-Link (voir tableau Vue d'ensemble des fonctions - Signaux d'entrée et de sortie)

**Tension d'entrée :** 24 V DC

**Niveau logique « 1 » :** >15,3 V DC

**Niveau logique « 0 » :** < 5,8 V DC

**Courant d'entrée :** Typiquement < 0,5 mA

### 7.7.2 Signaux de sortie digitaux

**Sorties :** Fonction sélectionnable via IO-Link (voir tableau Vue d'ensemble des fonctions - Signaux d'entrée et de sortie)

**Type de contact :** Push-Pull

**Tension de commutation :** Tension d'alimentation Uv

**Courant de commutation :** ≤ 140 mA

**Résistance aux courts-circuits :** oui

### **7.7.3 Communication**

**Interface :** IO-Link

**Fonction :** Paramétrage/données de processus

**Taux de transmission :** 38400 baud

**Type de trame Operate :** 2.5 (eSyStep Ouvert/fermé, code AE, A5, A6)

**Temps de cycle min. :** 2,3 ms (eSyStep Ouvert/fermé, code AE, A5, A6)

**Vendor-ID :** 401

**Device-ID :** 1906701 (eSyStep Ouvert/fermé, code AE, A5, A6)

**Product-ID :** eSyStep On/Off (code AE, A5, A6)

**Prise en charge ISDU :** oui

**Utilisation SIO :** oui

**Spécification IO-Link :** V1.1

Les fichiers IODD peuvent être téléchargés à partir de <https://ioddfinder.io-link.com/> ou [www.gemu-group.com](http://www.gemu-group.com).

### **7.7.4 Comportement en cas d'erreur**

**Fonctionnement :** En cas d'erreur, la vanne se place en position d'erreur.

Remarques : La position d'erreur peut uniquement être gagnée lorsque la tension d'alimentation est intégralement disponible. Ce comportement ne correspond pas à une position de sécurité. Pour assurer le fonctionnement en cas de panne de courant, la vanne doit être utilisée avec un module d'alimentation électrique de secours GEMÜ 1571 (voir accessoires).

**Position d'erreur :** Fermée, ouverte ou Hold (réglable via IO-Link).



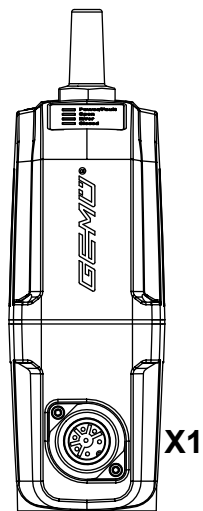
## 8 Connexion électrique

### AVIS

#### Connecteur femelle/mâle adapté

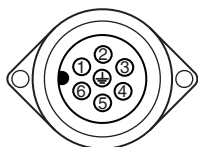
► Pour X1, le connecteur adapté est fourni.

#### 8.1 Position des connecteurs



#### 8.2 Connexion électrique

##### 8.2.1 Connexion X1



Connecteur mâle 7 pôles Sté. Binder, type 693

Broche	Nom du signal
1	Uv, tension d'alimentation 24 V DC
2	Masse
3	Entrée digitale 1
4	Entrée digitale 2
5	Entrée/sortie digitale
6	Sortie digitale, IO-Link
7	n.c.

**8.3 Vue d'ensemble des fonctions - Signaux d'entrée et de sortie****AVIS**

- ▶ Le réglage d'usine « configuré pour module d'alimentation électrique de secours » est réinitialisé aux paramètres d'usine lorsqu'une remise à zéro est effectuée.

**AVIS**

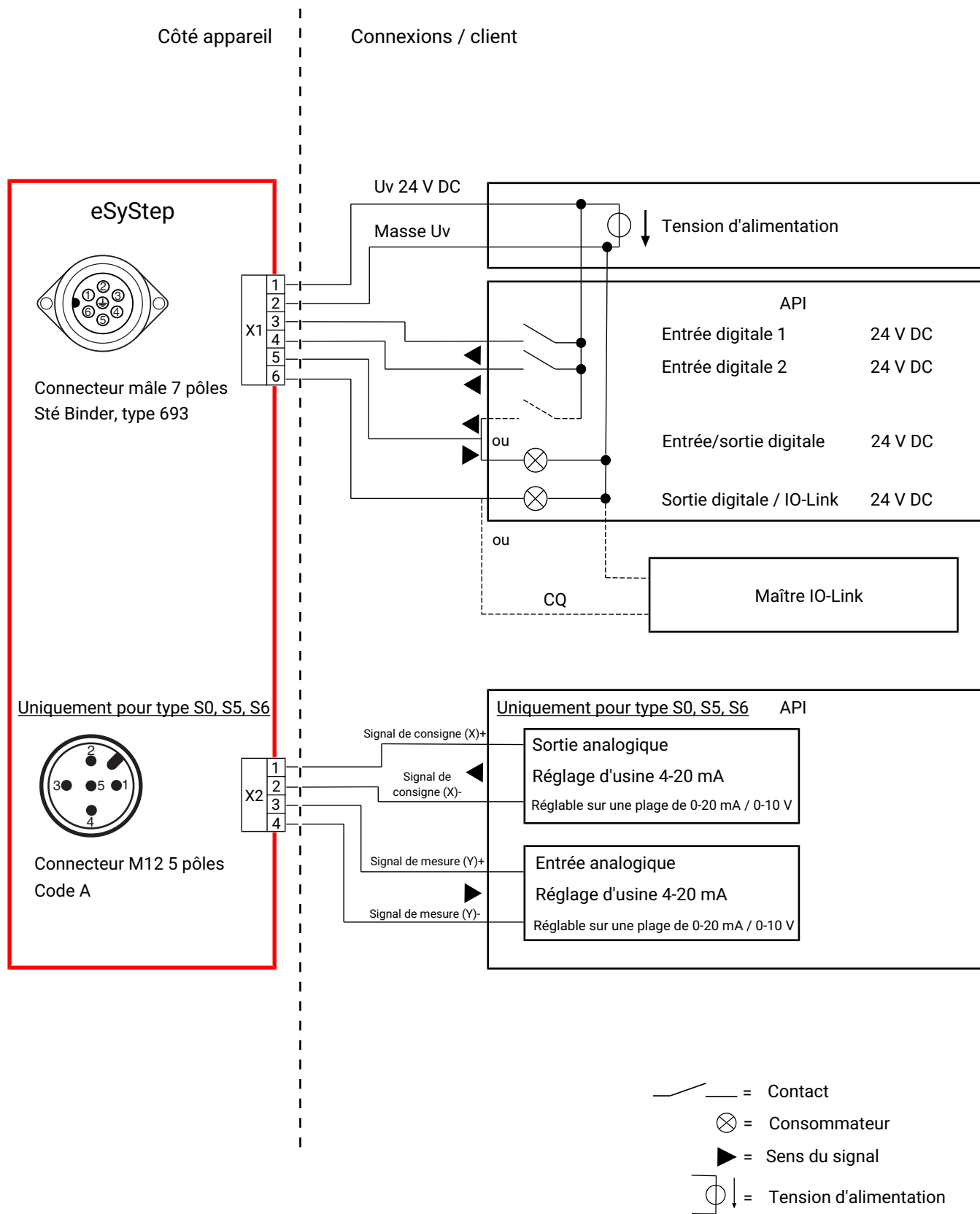
- ▶ Lors d'une configuration pour module d'alimentation électrique de secours (code A5 / A6), l'actionnement de la vanne est modifié. La vanne est actionnée par une commande à 1 pôle via l'entrée digitale 1. Le niveau logique 1 OUVRE la vanne, le niveau logique 0 la FERME.

**AVIS**

- ▶ En cas de pilotage simultané des entrées digitales pour OUVERTE et FERMÉE, la position d'erreur définie est accostée.

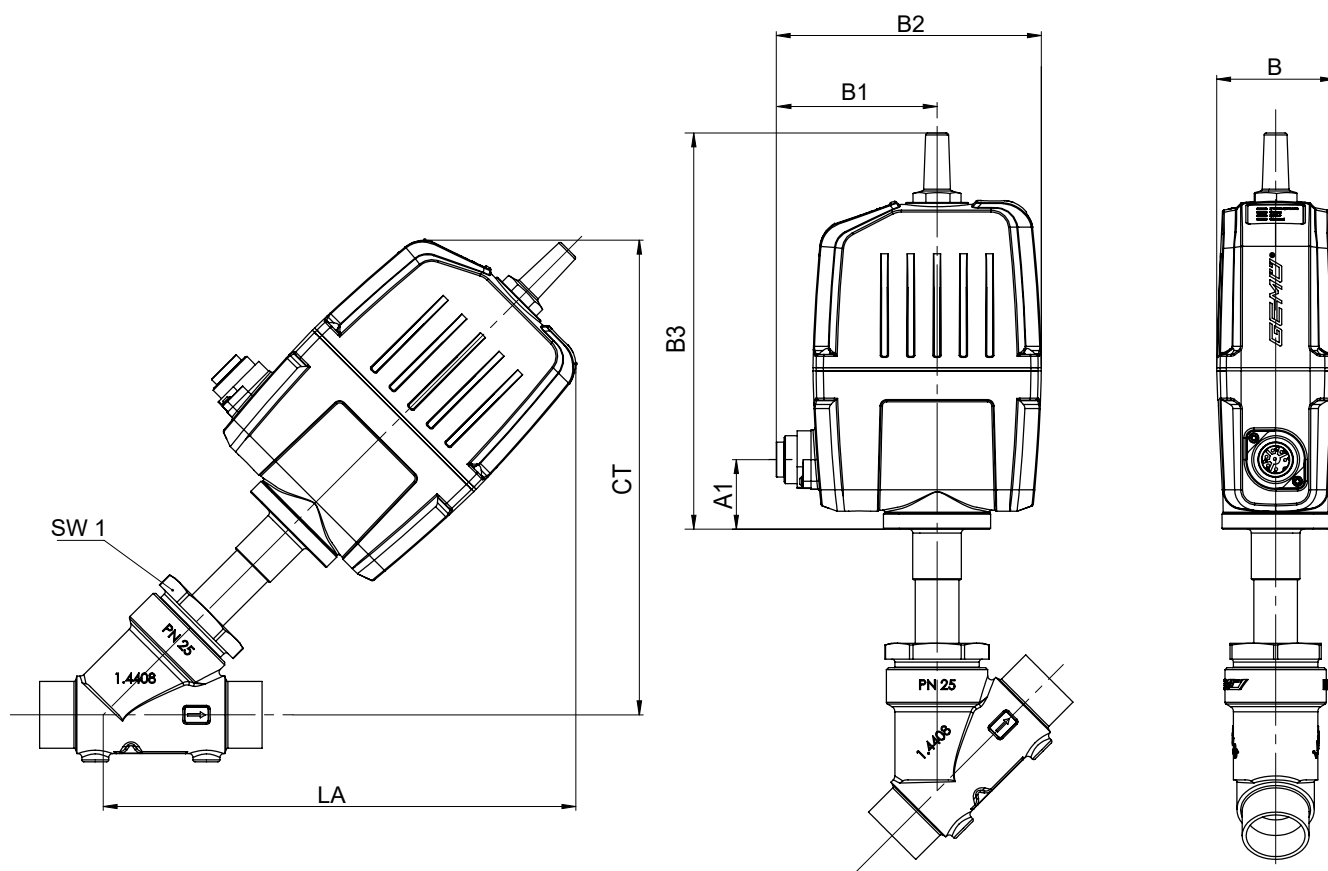
	Fonctionnement	Module de régulation AE	Module de régulation A5, A6
		Réglages d'usine	Réglage d'usine « configuré pour module d'alimentation électrique de secours »
Entrée digitale 1	Off / Ouvert / Fermé / Safe/On / Initialisation	Ouvert	Ouvert
Entrée digitale 2	Off / Ouvert / Fermé / Safe/On / Initialisation	Fermé	Safe/On
Entrée/sortie digitale	Ouvert / Fermé / Error / Error+avertissement / Initialisation	Ouvert	Ouvert
Sortie digitale	Ouvert / Fermé / Error / Error+avertissement	Fermé	Fermé

8.4 Plan de câblage



## 9 Dimensions

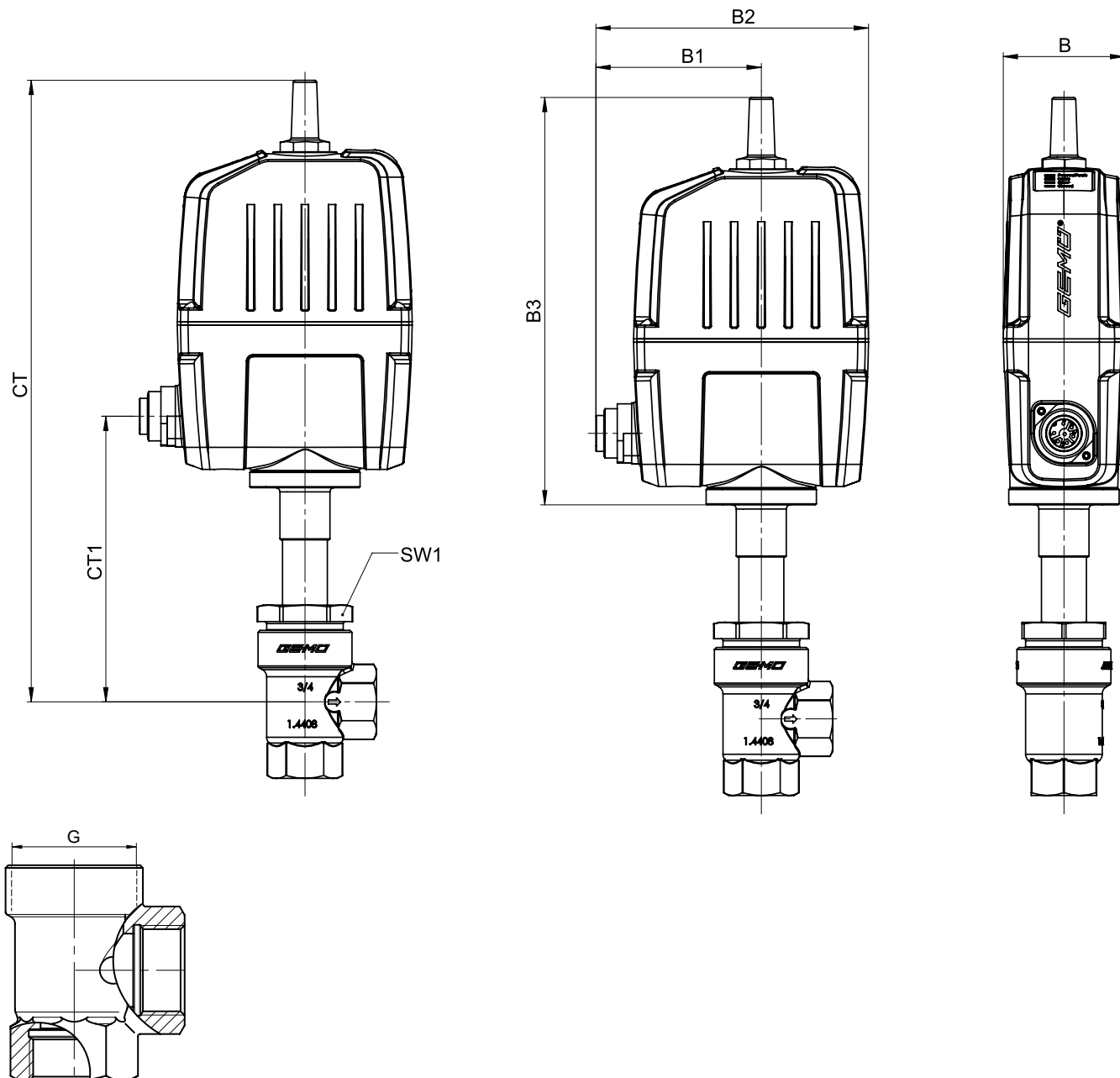
### 9.1 Cotes d'encombrement et dimensions de l'actionneur de la vanne à corps à passage en ligne



DN	Type d'actionneur	SW1	A1	A2	B	B1	B2	B3	CT	LA
6	0A	24	33,2	32,0	59,4	81,0	133,5	200,5	210,0	209,2
8	0A	24	33,2	32,0	59,4	81,0	133,5	200,5	210,0	209,2
10	0A	24	33,2	32,0	59,4	81,0	133,5	200,5	210,2	209,2
15	0A	36	33,2	32,0	59,4	81,0	133,5	200,5	228,8	227,8
	1A		70,0	32,5	70,0	82,0	150,0	252,0	254,7	260,8
20	0A	41	33,2	32,0	59,4	81,0	133,5	200,5	234,15	233,1
	1A		70,0	32,5	70,0	82,0	150,0	252,0	260,0	266,1
25	0A	46	33,2	32,0	59,4	81,0	133,5	200,5	239,1	238,1
	1A		70,0	32,5	70,0	82,0	150,0	252,0	265,0	271,1
32	1A	55	70,0	32,5	70,0	82,0	150,0	252,0	271,5	277,6
40	1A	60	70,0	32,5	70,0	82,0	150,0	252,0	278,5	284,6
50	1A	75	70,0	32,5	70,0	82,0	150,0	252,0	288,4	294,5

Dimensions en mm

## 9.2 Cotes d'encombrement de la vanne avec corps à passage en équerre

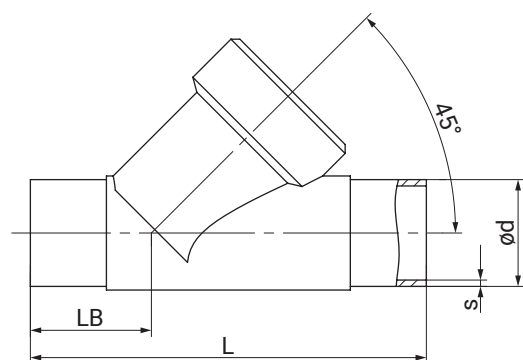


DN	Type d'actionneur	SW1	G	A2	B	B1	B2	B3	CT	CT1
15	0A	36	M35x1,5	32,0	59,4	81,0	133,5	200,5	300,8	136,3
	1A	36	M35x1,5	32,5	70,0	82,0	150,0	252,0	350,8	218,8
20	0A	41	M40x1,5	32,0	59,4	81,0	133,5	200,5	304,3	139,8
	1A	41	M40x1,5	32,5	70,0	82,0	150,0	252,0	354,3	222,3
25	0A	46	M45x1,5	32,0	59,4	81,0	133,5	200,5	308,3	143,8
	1A	46	M45x1,5	32,5	70,0	82,0	150,0	252,0	358,3	226,3
32	1A	55	M52x1,5	32,5	70,0	82,0	150,0	252,0	360,1	228,1
40	1A	60	M60x2,0	32,5	70,0	82,0	150,0	252,0	365,5	233,5
50	1A	75	M72x2,0	32,5	70,0	82,0	150,0	252,0	370,5	238,5

Dimensions en mm

### 9.3 Dimensions du corps

#### 9.3.1 Embout DIN/EN/ISO/ASME (code 0, 16, 17, 59, 60), taille d'actionneur OE



#### Type de raccordement embout DIN/EN/ISO/ASME (code 0, 16, 17, 59, 60)<sup>1)</sup>, inox forgé (code 40)<sup>2)</sup>

DN	NPS	ød					L	LB	s				
		Type de raccordement							Type de raccordement				
		0	16	17	59	60			0	16	17	59	60
6	1/8"	8,0	-	-	-	-	80,0	26,5	1,0	-	-	-	-
8	1/4"	10,0	-	-	-	13,5	80,0	26,5	1,0	-	-	-	1,6
10	3/8"	-	12,0	13,0	9,53	-	80,0	26,5	-	1,0	1,5	0,89	-
15	1/2"	-	-	-	12,7	-	80,0	26,5	-	-	-	1,65	-

Dimensions en mm

#### 1) Type de raccordement

Code 0 : Embout DIN

Code 16 : Embout DIN EN 10357 série B (édition 2014, auparavant DIN 11850 série 1)

Code 17 : Embout EN 10357 série A / DIN 11866 série A auparavant DIN 11850 série 2

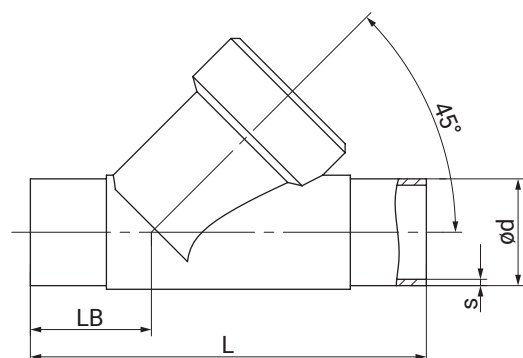
Code 59 : Embout ASME BPE / DIN EN 10357 série C (à partir de l'édition 2022) / DIN 11866 série C

Code 60 : Embout ISO 1127 / DIN EN 10357 série C (édition 2014) / DIN 11866 série B

#### 2) Matériau du corps de vanne

Code 40 : 1.4435 (F316L), corps forgé

#### 9.3.2 Embout DIN/EN/ISO/ASME/SMS (code 0, 16, 17, 37, 59, 60), taille d'actionneur OA, 1A



#### Type de raccordement embout DIN/EN/ISO (code 0, 16, 17, 60), inox de fonderie (code 34)<sup>1)</sup>

DN	NPS	ød				L	LB	s			
		Type de raccordement						Type de raccordement			
		0	16	17	60			0	16	17	60
10	3/8"	-	12,0	13,0	17,2	105,0	35,5	-	1,0	1,5	1,6
15	1/2"	18,0	18,0	19,0	21,3	105,0	35,5	1,5	1,0	1,5	1,6
20	3/4"	22,0	22,0	23,0	26,9	120,0	39,0	1,5	1,0	1,5	1,6
25	1"	28,0	28,0	29,0	33,7	125,0	38,5	1,5	1,0	1,5	2,0
32	1 1/4"	-	34,0	35,0	42,4	155,0	48,0	-	1,0	1,5	2,0

DN	NPS	ød				L	LB	s			
		Type de raccordement						Type de raccordement			
		0	16	17	60			0	16	17	60
40	1½"	40,0	40,0	41,0	48,3	160,0	47,0	1,5	1,0	1,5	2,0
50	2"	52,0	52,0	53,0	60,3	180,0	48,0	1,5	1,0	1,5	2,0

Type de raccordement embout ASME/SMS (code 37, 59)<sup>2)</sup>, inox de fonderie (code 34)<sup>1)</sup>

DN	NPS	ød		L	LB	s	
		Type de raccordement				Type de raccordement	
		37	59			37	59
15	1/2"	-	12,70	105,0	35,5	-	1,65
20	3/4"	-	19,05	120,0	39,0	-	1,65
25	1"	25,0	25,40	125,0	38,5	1,2	1,65
40	1½"	38,0	38,10	160,0	47,0	1,2	1,65
50	2"	51,0	50,80	180,0	48,0	1,2	1,65

Dimensions en mm

1) **Matériau du corps de vanne**

Code 34 : 1.4435, inox de fonderie

2) **Type de raccordement**

Code 0 : Embout DIN

Code 16 : Embout DIN EN 10357 série B (édition 2014, auparavant DIN 11850 série 1)

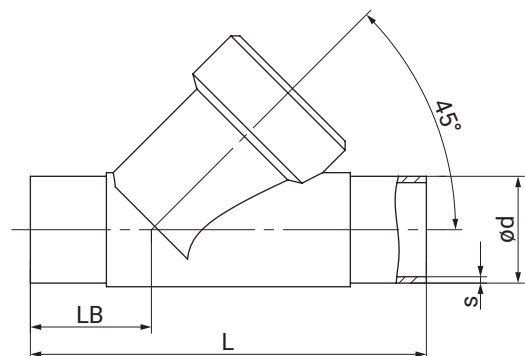
Code 17 : Embout EN 10357 série A / DIN 11866 série A auparavant DIN 11850 série 2

Code 37 : Embout SMS 3008

Code 59 : Embout ASME BPE / DIN EN 10357 série C (à partir de l'édition 2022) / DIN 11866 série C

Code 60 : Embout ISO 1127 / DIN EN 10357 série C (édition 2014) / DIN 11866 série B

### 9.3.3 Embout EN/ISO (code 17, 60), taille d'actionneur 0A, 1A



Type de raccordement embout EN/ISO (code 17, 60)<sup>1)</sup>, inox de fonderie (code 37)<sup>2)</sup>

DN	NPS	ød		L	LB	s	
		Type de raccordement				Type de raccordement	
		17	60			17	60
15	1/2"	19,0	21,3	100,0	33,0	1,5	1,6
20	3/4"	23,0	26,9	108,0	33,0	1,5	1,6
25	1"	29,0	33,7	112,0	32,0	1,5	2,0
32	1¼"	35,0	42,4	137,0	39,0	1,5	2,0
40	1½"	41,0	48,3	146,0	40,0	1,5	2,0
50	2"	53,0	60,3	160,0	38,0	1,5	2,0

Dimensions en mm

1) **Type de raccordement**

Code 17 : Embout EN 10357 série A / DIN 11866 série A auparavant DIN 11850 série 2

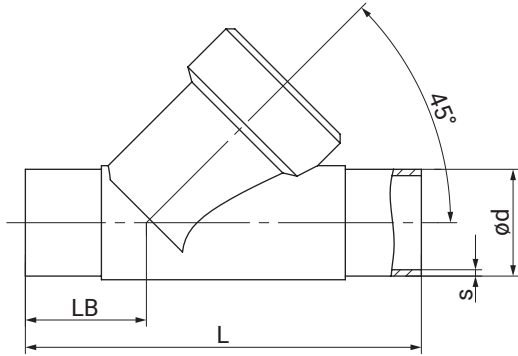
Code 60 : Embout ISO 1127 / DIN EN 10357 série C (édition 2014) / DIN 11866 série B

2) **Matériau du corps de vanne**

Code 37 : 1.4408, inox de fonderie



### 9.3.4 Embout EN/ISO/ASME (code 17, 59, 60), taille d'actionneur 0A, 1A



#### Type de raccordement embout EN/ISO/ASME (code 17, 59, 60)<sup>1)</sup>, inox de fonderie (code C2)<sup>2)</sup>

DN	NPS	ød			L	LB	s		
		Type de raccordement					Type de raccordement		
		17	59	60			17	59	60
8	1/4"	-	-	13,5	105,0	35,5	-	-	1,6
10	3/8"	13,0	-	17,2	105,0	35,5	1,5	-	1,6
15	1/2"	19,0	12,70	21,3	105,0	35,5	1,5	1,65	1,6
20	3/4"	23,0	19,05	26,9	120,0	39,0	1,5	1,65	1,6
25	1"	29,0	25,40	33,7	125,0	39,5	1,5	1,65	2,0
32	1¼"	35,0	-	42,4	155,0	48,0	1,5	-	2,0
40	1½"	41,0	38,10	48,3	160,0	47,0	1,5	1,65	2,0
50	2"	53,0	50,80	60,3	180,0	48,0	1,5	1,65	2,0

Dimensions en mm

#### 1) Type de raccordement

Code 17 : Embout EN 10357 série A / DIN 11866 série A auparavant DIN 11850 série 2

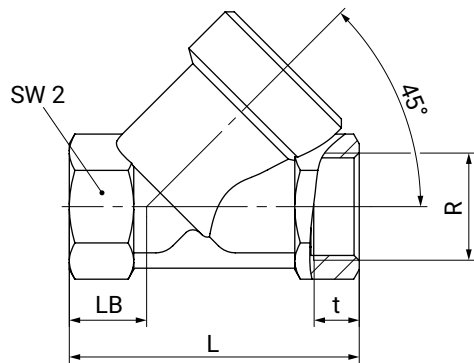
Code 59 : Embout ASME BPE / DIN EN 10357 série C (à partir de l'édition 2022) / DIN 11866 série C

Code 60 : Embout ISO 1127 / DIN EN 10357 série C (édition 2014) / DIN 11866 série B

#### 2) Matériau du corps de vanne

Code C2 : 1.4435, inox de fonderie

### 9.3.5 Orifice taraudé DIN/NPT forme de corps D (code 1, 3D), taille d'actionneur 0E



#### Type de raccordement orifice taraudé DIN/NPT (code 1, 3D)<sup>1)</sup>, inox de fonderie (code 37)<sup>2)</sup>

DN	NPS	L	LB		R		SW2	t	
			Type de raccordement		Type de raccordement			Type de raccordement	
			1	3D	1	3D		1	3D
8	1/4"	65,0	19,0	19,0	G 1/4	1/4" NPT	17	12,0	10,1
10	3/8"	65,0	19,0	27,0	G 3/8	3/8" NPT	24	12,0	10,4
15	1/2"	65,0	19,0	27,0	G 1/2	1/2" NPT	24	11,4	13,6

Dimensions en mm

#### 1) Type de raccordement

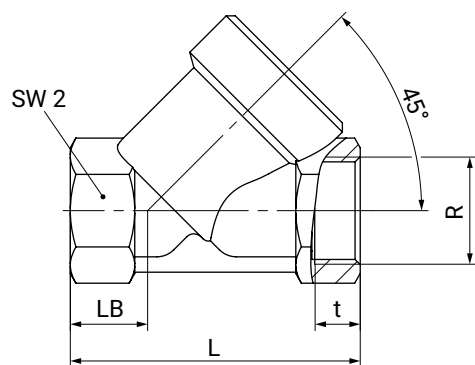
Code 1 : Orifice taraudé DIN ISO 228

Code 3D : Orifice taraudé NPT, dimensions entre extrémités ETE DIN 3202-4 série M8

#### 2) Matériau du corps de vanne

Code 37 : 1.4408, inox de fonderie

### 9.3.6 Orifice taraudé DIN/Rc/NPT forme de corps D (code 1, 3C, 3D), taille d'actionneur 0A, 1A



#### Type de raccordement orifice taraudé DIN (code 1)<sup>1)</sup>, inox de fonderie (code 37)<sup>2)</sup>

DN	NPS	L	LB	R	SW2	t
10	3/8"	65,0	16,5	G 3/8	27	11,4
15	1/2"	65,0	16,5	G 1/2	27	15,0
20	3/4"	75,0	17,5	G 3/4	32	16,3
25	1"	90,0	24,0	G 1	41	19,1
32	1¼"	110,0	33,0	G 1¼	50	21,4
40	1½"	120,0	30,0	G 1½	55	21,4
50	2"	150,0	40,0	G 2	70	25,7

#### Type de raccordement orifice taraudé Rc/NPT (code 3C, 3D)<sup>1)</sup>, inox de fonderie (code 37)<sup>2)</sup>

DN	NPS	L	LB	R		SW2	t	
				Type de raccordement			Type de raccordement	
				3C	3D		3C	3D
15	1/2"	65,0	16,5	Rc 1/2	1/2" NPT	27	15,0	13,6
20	3/4"	75,0	17,5	Rc 3/4	3/4" NPT	32	16,3	14,1
25	1"	90,0	24,0	Rc 1	1" NPT	41	19,1	17,0
32	1¼"	110,0	33,0	Rc 1¼	1¼" NPT	50	21,4	17,5
40	1½"	120,0	30,0	Rc 1½	1½" NPT	55	21,4	17,3
50	2"	150,0	40,0	Rc 2	2" NPT	70	25,7	17,8

Dimensions en mm

#### 1) Type de raccordement

Code 1 : Orifice taraudé DIN ISO 228

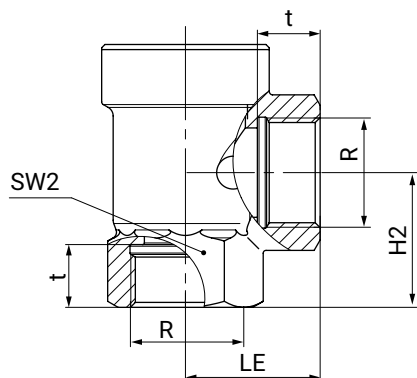
Code 3C : Orifice taraudé Rc ISO 7-1, EN 10226-2, JIS B 0203, BS 21, dimensions entre extrémités ETE DIN 3202-4 série M8

Code 3D : Orifice taraudé NPT, dimensions entre extrémités ETE DIN 3202-4 série M8

#### 2) Matériau du corps de vanne

Code 37 : 1.4408, inox de fonderie

### 9.3.7 Orifice taraudé DIN/NPT forme de corps E (code 1, 3D), taille d'actionneur 0A, 1A



#### Type de raccordement orifice taraudé DIN/NPT (code 1, 3D)<sup>1)</sup>, inox de fonderie (code 37)<sup>2)</sup>

DN	NPS	H2	LE	SW2	R		t	
					Type de raccordement		Type de raccordement	
					1	3D	1	3D
15	1/2"	30,0	30,0	27	G 1/2	1/2" NPT	15,0	13,6
20	3/4"	37,5	35,0	32	G 3/4	3/4 " NPT	16,3	14,1
25	1"	41,0	41,0	41	G 1	1" NPT	19,1	17,0
32	1 1/4"	48,0	50,0	50	G 1 1/4	1 1/4" NPT	21,4	17,5
40	1 1/2"	55,0	50,0	55	G 1 1/2	1 1/2" NPT	21,4	17,3
50	2"	62,0	60,0	70	G 2	2" NPT	25,7	17,8

Dimensions en mm

#### 1) Type de raccordement

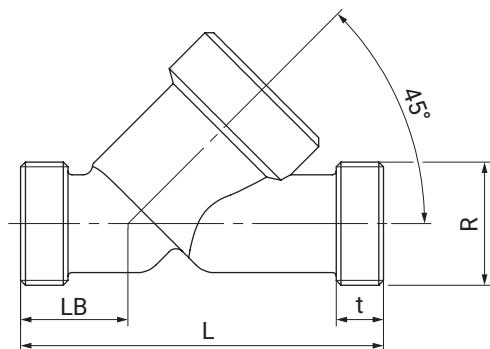
Code 1 : Orifice taraudé DIN ISO 228

Code 3D : Orifice taraudé NPT, dimensions entre extrémités ETE DIN 3202-4 série M8

#### 2) Matériau du corps de vanne

Code 37 : 1.4408, inox de fonderie

### 9.3.8 Embout fileté DIN (code 9), taille d'actionneur OE



#### Type de raccordement embout fileté DIN (code 9)<sup>1)</sup>, inox forgé (code 40)<sup>2)</sup>

DN	L	LB	R	t
6	65,0	19,0	G 1/4	12,0

#### Type de raccordement embout fileté DIN (code 9)<sup>1)</sup>, inox de fonderie (code 37)<sup>2)</sup>

DN	L	LB	R	t
8	65,0	19,0	G 3/8	12,0
10	65,0	19,0	G 1/2	12,0
15	65,0	19,0	G 3/4	12,0

Dimensions en mm

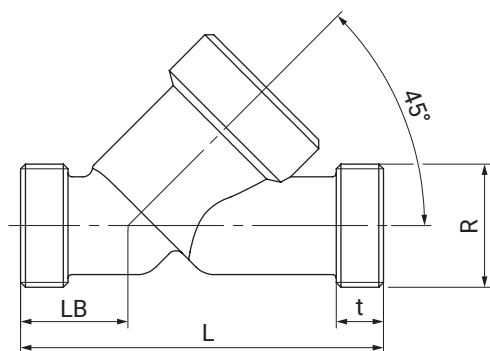
1) **Type de raccordement**

Code 9 : Embout fileté DIN ISO 228

2) **Matériau du corps de vanne**

Code 37 : 1.4408, inox de fonderie

Code 40 : 1.4435 (F316L), corps forgé

**9.3.9 Embout fileté DIN (code 9), taille d'actionneur 0A, 1A****Type de raccordement embout fileté DIN (code 9)<sup>1)</sup>, inox de fonderie (code 37)<sup>2)</sup>**

DN	L	LB	R	t
15	90,0	25,0	G 3/4	12,0
20	110,0	30,0	G 1	15,0
25	118,0	30,0	G 1¼	15,0
32	130,0	38,0	G 1½	13,0
40	140,0	35,0	G 1¾	13,0
50	175,0	50,0	G 2⅜	15,0

Dimensions en mm

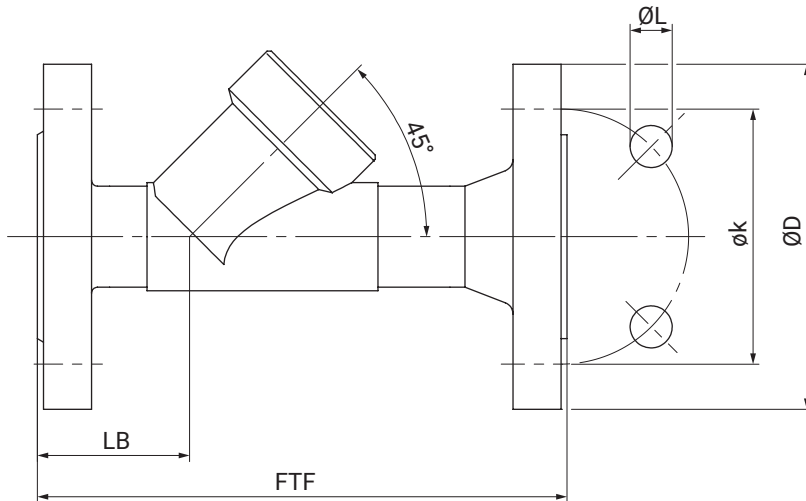
**1) Type de raccordement**

Code 9 : Embout fileté DIN ISO 228

**2) Matériau du corps de vanne**

Code 37 : 1.4408, inox de fonderie

### 9.3.10 Bride EN (code 10), taille d'actionneur 0A, 1A



Type de raccordement bride EN (code 10)<sup>1)</sup>, inox de fonderie (code 37)<sup>2)</sup>

DN	NPS	ø D	FTF	ø k	ø L	LB	n
15	1/2"	95,0	130,0	65,0	14,0	33,0	4
20	3/4"	105,0	150,0	75,0	14,0	45,0	4
25	1"	115,0	160,0	85,0	14,0	44,0	4
32	1¼"	140,0	180,0	100,0	18,0	51,0	4
40	1½"	150,0	200,0	110,0	18,0	52,0	4
50	2"	165,0	230,0	125,0	18,0	50,0	4

Dimensions en mm

n = nombre de vis

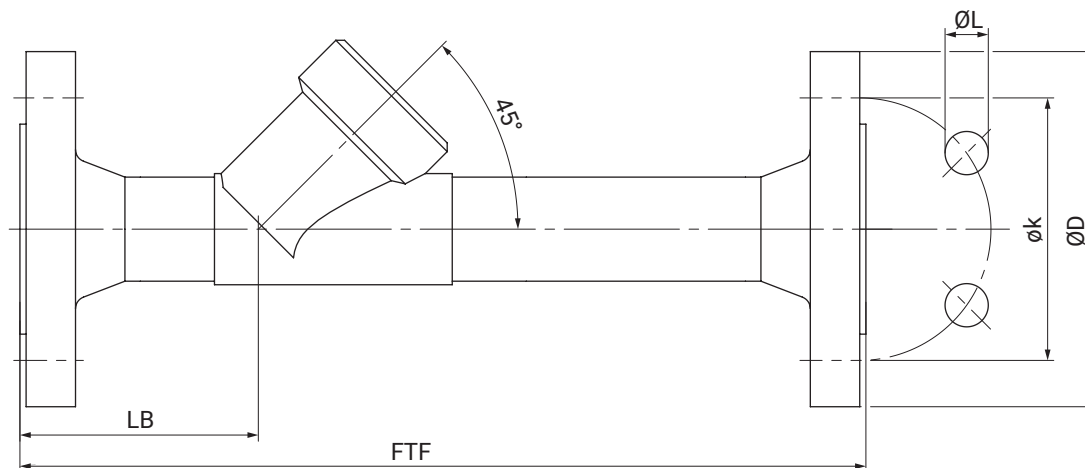
1) **Type de raccordement**

Code 10 : Bride EN 1092, PN 25, forme B, dimensions face-à-face FAF EN 558 série 1, ISO 5752, série de base 1

2) **Matériau du corps de vanne**

Code 37 : 1.4408, inox de fonderie

### 9.3.11 Bride, encombrement spécial EN/ANSI (code 13, 47), taille d'actionneur 0A, 1A



Type de raccordement bride, encombrement spécial EN/ANSI (code 13, 47)<sup>1)</sup>, inox de fonderie (code 34)<sup>2)</sup>

DN	NPS	ØD		FTF	øk		ØL		LB	n
		Type de raccordement			Type de raccordement		Type de raccordement			
		13	47		13	47	13	47		
15	1/2"	95,0	89,0	210,0	65,0	60,5	14,0	15,7	72,0	4
20	3/4"	105,0	98,6	280,0	75,0	69,8	14,0	15,7	78,0	4
25	1"	115,0	108,0	280,0	85,0	79,2	14,0	15,7	77,0	4
32	1¼"	140,0	117,3	310,0	100,0	88,9	18,0	15,7	89,0	4
40	1½"	150,0	127,0	320,0	110,0	98,6	18,0	15,7	91,0	4
50	2"	165,0	152,4	330,0	125,0	120,7	18,0	19,1	95,0	4

Dimensions en mm

n = nombre de vis

1) **Type de raccordement**

Code 13 : Bride EN 1092, PN 25, forme B

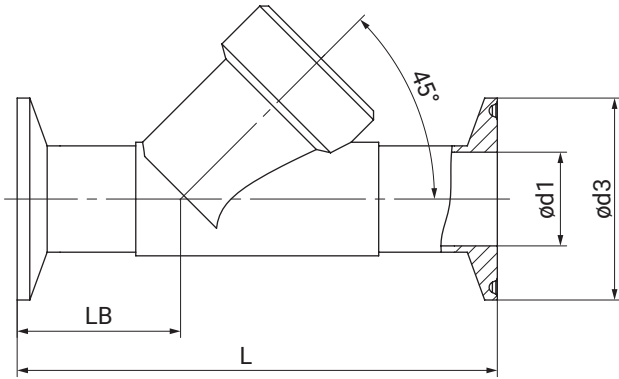
Code 47 : Bride ANSI Class 150 RF

2) **Matériau du corps de vanne**

Code 34 : 1.4435, inox de fonderie



### 9.3.12 Clamp DIN/ASME (code 80, 82, 86, 88), taille d'actionneur 0A, 1A



#### Type de raccordement clamp DIN/ASME (code 80, 82, 86, 88)<sup>1)</sup>, inox de fonderie (code 34)<sup>2)</sup>

DN	NPS	ød1				ød3				L				LB			
		Type de raccordement				Type de raccordement				Type de raccordement				Type de raccordement			
		80	82	86	88	80	82	86	88	80	82	86	88	80	82	86	88
15	1/2"	9,40	18,1	16,0	9,40	25,0	50,5	34,0	25,0	101,6	130,0	130,0	130,0	33,5	47,5	47,5	47,5
20	3/4"	15,75	23,7	20,0	15,75	25,0	50,5	34,0	25,0	101,6	150,0	150,0	150,0	30,0	54,0	54,0	54,0
25	1"	22,10	29,7	26,0	22,10	50,5	50,5	50,5	50,5	114,3	160,0	160,0	160,0	33,0	56,0	56,0	56,0
32	1 1/4"	-	38,4	32,0	-	-	64,0	50,5	-	-	180,0	180,0	-	-	62,0	62,0	-
40	1 1/2"	34,80	44,3	38,0	34,80	50,5	64,0	50,5	50,5	139,7	200,0	200,0	200,0	37,0	67,0	67,0	67,0
50	2"	47,50	56,3	50,0	47,50	64,0	77,5	64,0	64,0	158,8	230,0	230,0	230,0	36,5	73,0	73,0	73,0

Dimensions en mm

#### 1) Type de raccordement

Code 80 : Clamp ASME BPE, dimensions face-à-face FAF ASME BPE

Code 82 : Clamp DIN 32676 série B, dimensions face-à-face FAF EN 558 série 1

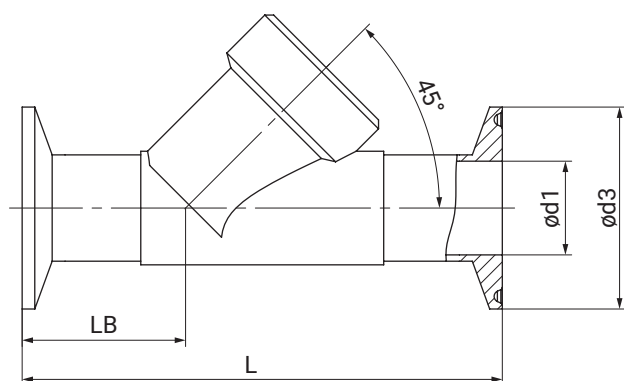
Code 86 : Clamp DIN 32676 série A, dimensions face-à-face FAF EN 558 série 1

Code 88 : Clamp ASME BPE, pour tube ASME BPE, dimensions face-à-face FAF EN 558 série 1

#### 2) Matériau du corps de vanne

Code 34 : 1.4435, inox de fonderie

## 9.3.13 Clamp DIN/ASME (code 82, 86, 88), taille d'actionneur 0A, 1A

Type de raccordement clamp DIN/ASME (code 82, 86, 88)<sup>1)</sup>, inox de fonderie (code C2)<sup>2)</sup>

DN	NPS	ød1			ød3			L	LB
		Type de raccordement			Type de raccordement				
		82	86	88	82	86	88		
8	1/4"	10,3	-	-	25,0	-	-	130,0	47,5
10	3/8"	14,0	10,0	-	25,0	34,0	-	130,0	47,5
15	1/2"	18,1	16,0	9,40	50,5	34,0	25,0	130,0	47,5
20	3/4"	23,7	20,0	15,75	50,5	34,0	25,0	150,0	54,0
25	1"	29,7	26,0	22,10	50,5	50,5	50,5	160,0	56,0
32	1¼"	38,4	32,0	-	64,0	50,5	-	180,0	62,0
40	1½"	44,3	38,0	34,80	64,0	50,5	50,5	200,0	67,0
50	2"	56,3	50,0	47,50	77,5	64,0	64,0	230,0	73,0

Dimensions en mm

## 1) Type de raccordement

Code 82 : Clamp DIN 32676 série B, dimensions face-à-face FAF EN 558 série 1

Code 86 : Clamp DIN 32676 série A, dimensions face-à-face FAF EN 558 série 1

Code 88 : Clamp ASME BPE, pour tube ASME BPE, dimensions face-à-face FAF EN 558 série 1

## 2) Matériau du corps de vanne

Code C2 : 1.4435, inox de fonderie

## 10 Indications du fabricant

### 10.1 Livraison

- Vérifier dès la réception que la marchandise est complète et intacte.

Le bon fonctionnement du produit a été contrôlé en usine. Le détail de la marchandise figure sur les documents d'expédition et la version est indiquée par la référence de commande.

### 10.2 Emballage

Le produit est emballé dans une boîte en carton. Cet emballage peut être recyclé avec le papier.

### 10.3 Transport

1. Le produit doit être transporté avec des moyens de transport adaptés. Il ne doit pas tomber et doit être manipulé avec précaution.
2. Après l'installation, éliminer les matériaux d'emballage de transport conformément aux prescriptions de mise au rebut / de protection de l'environnement.

### 10.4 Stockage

1. Stocker le produit protégé de la poussière, au sec et dans l'emballage d'origine.
2. Éviter les UV et les rayons solaires directs.
3. Ne pas dépasser la température maximum de stockage (voir chapitre « Données techniques »).
4. Ne pas stocker de solvants, produits chimiques, acides, carburants et produits similaires dans le même local que des produits GEMÜ et leurs pièces détachées.

## 11 Montage sur la tuyauterie

### 11.1 Préparatifs pour le montage

#### AVERTISSEMENT

##### Robinetteries sous pression !

- ▶ Risque de blessures extrêmement graves ou danger de mort
- Mettre l'installation hors pression.
- Vidanger entièrement l'installation.

#### AVERTISSEMENT



##### Produits chimiques corrosifs !

- ▶ Risque de brûlure par des acides
- Porter un équipement de protection adéquat.
- Vidanger entièrement l'installation.

#### ATTENTION



##### Éléments d'installation chauds !

- ▶ Risques de brûlures
- N'intervenir que sur une installation que l'on a laissé refroidir.

#### ATTENTION

##### Dépassement de la pression maximale admissible !

- ▶ Endommagement du produit
- Prévoir des mesures de protection contre les dépassements de la pression maximale admissible provoqués par d'éventuels pics de pression (coups de bélier).

#### ATTENTION

##### Utilisation comme marche pour monter !

- ▶ Endommagement du produit
- ▶ Risque de dérapage
- Sélectionner le lieu d'installation de manière à ce que le produit ne puisse pas être utilisé comme support pour monter.
- Ne pas utiliser le produit comme marche ou comme support pour monter.

#### AVIS

##### Compatibilité du produit !

- ▶ Le produit doit convenir aux conditions d'utilisation du système de tuyauterie (fluide, concentration du fluide, température et pression), ainsi qu'aux conditions ambiantes du site.

**AVIS****Outillage !**

- ▶ L'outillage requis pour l'installation et le montage n'est pas fourni.
- Utiliser un outillage adapté, fonctionnant correctement et sûr.

1. S'assurer de la compatibilité du produit pour le cas d'application prévu.
2. Contrôler les données techniques du produit et des matériaux.
3. Tenir à disposition l'outillage adéquat.
4. Utiliser l'équipement de protection adéquat conformément aux règlements de l'exploitant de l'installation.
5. Respecter les prescriptions s'appliquant aux opérations de raccordement.
6. Confier les travaux de montage au personnel qualifié et formé.
7. Mettre l'installation ou une partie de l'installation hors service.
8. Prévenir toute remise en service de l'installation ou d'une partie de l'installation.
9. Mettre l'installation ou une partie de l'installation hors pression.
10. Vidanger entièrement l'installation ou une partie de l'installation, et la laisser refroidir jusqu'à ce qu'elle atteigne une température inférieure à la température d'évaporation du fluide et que tout risque de brûlure soit exclu.
11. Décontaminer l'installation ou une partie de l'installation de manière appropriée, la rincer et la ventiler.
12. Poser la tuyauterie de manière à protéger le produit des contraintes de compression et de flexion ainsi que des vibrations et des contraintes.
13. Monter le produit uniquement entre des tuyaux alignés et adaptés les uns aux autres (voir les chapitres ci-après).
14. Respecter le sens du débit.
15. Respecter la position de montage (voir chapitre « Position de montage »).

**11.2 Position de montage**

GEMÜ préconise une installation avec l'actionneur vers le haut ou inversé vers le bas pour optimiser la durée de vie.

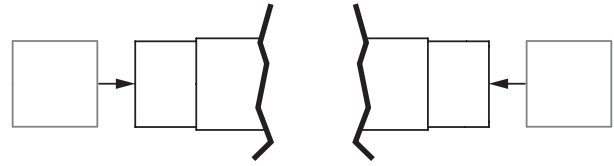
**11.3 Montage avec des embouts à souder**

Fig. 1: Embout à souder

1. Procéder aux préparatifs pour le montage (voir chapitre « Préparatifs pour le montage »).
2. Respecter les normes techniques de soudage.
3. Démontez l'actionneur avec la membrane avant de souder le corps de vanne (voir chapitre « Démontage de l'actionneur »).
4. Souder le corps du produit dans la tuyauterie.
5. Laisser refroidir les embouts à souder.
6. Remonter l'actionneur et la membrane sur le corps de vanne (voir chapitre « Montage de l'actionneur »).
7. Remettre en place et en fonction tous les dispositifs de sécurité et de protection.
8. Rincer l'installation.

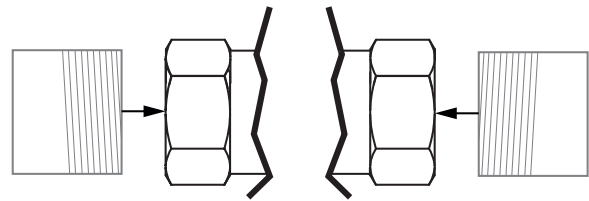
**11.4 Montage avec des orifices taraudés**

Fig. 2: Orifice taraudé

**AVIS****Produit d'étanchéité !**

- ▶ Le produit d'étanchéité n'est pas fourni.
- Utiliser uniquement un produit d'étanchéité adapté.

1. Tenir à disposition le produit d'étanchéité pour filetage.
2. Procéder aux préparatifs pour le montage (voir chapitre « Préparatifs pour le montage »).
3. Visser le raccord à visser sur le tuyau conformément aux normes en vigueur.
4. Visser le corps du produit sur la tuyauterie, utiliser un produit d'étanchéité pour filetage adapté.
5. Remettre en place et en fonction tous les dispositifs de sécurité et de protection.

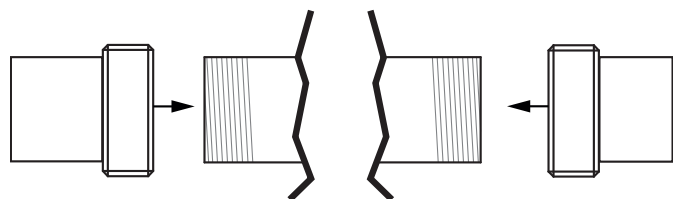
**11.5 Montage avec des embouts filetés**

Fig. 3: Embout fileté

**AVIS****Produit d'étanchéité pour filetage !**

- ▶ Le produit d'étanchéité pour filetage n'est pas fourni.
- Utiliser uniquement un produit d'étanchéité pour filetage adapté.

1. Tenir à disposition le produit d'étanchéité pour filetage.
2. Procéder aux préparatifs pour le montage (voir chapitre « Préparatifs pour le montage »).
3. Visser le tube sur le raccord à visser du corps de vanne conformément aux normes en vigueur.
  - ⇒ Utiliser un produit d'étanchéité pour filetage adapté.
4. Remettre en place et en fonction tous les dispositifs de sécurité et de protection.

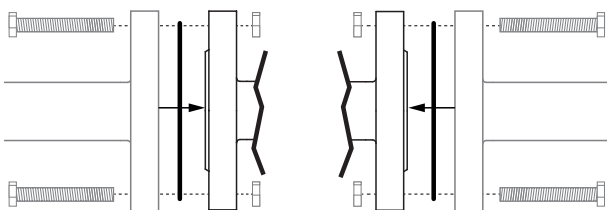
**11.6 Montage avec des raccords à brides**

Fig. 4: Raccord à bride

**AVIS****Produit d'étanchéité !**

- ▶ Le produit d'étanchéité n'est pas fourni.
- Utiliser uniquement un produit d'étanchéité adapté.

**AVIS****Raccords !**

- ▶ Les raccords ne sont pas fournis.
- Utiliser uniquement des raccords en matériaux autorisés.
- Respecter le couple de serrage admissible des vis.

1. Tenir à disposition le produit d'étanchéité.
2. Procéder aux préparatifs pour le montage (voir chapitre « Préparatifs pour le montage »).
3. Veiller à ce que les emplacements des joints et les brides de raccordement soient propres et intacts.
4. Ajuster soigneusement les brides avant le vissage.
5. Coincer le produit au centre entre les tuyauteries au moyen de brides.
6. Centrer les joints.
7. Relier les brides de la vanne et de la tuyauterie avec un produit d'étanchéité adapté et les vis correspondantes.
8. Utiliser tous les orifices des brides.
9. Serrer les vis alternativement et en croix.
10. Remettre en place et en fonction tous les dispositifs de sécurité et de protection.

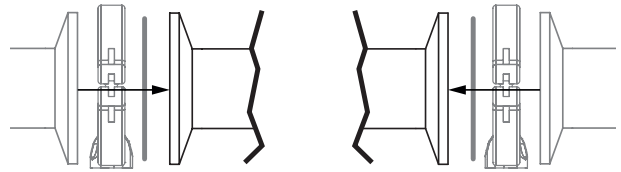
**11.7 Montage avec des raccords clamps**

Fig. 5: Raccord clamp

**AVIS****Joint et collier pour clamps !**

- ▶ Le joint et le collier pour les raccords clamps ne sont pas fournis.

1. Tenir à disposition le joint et le collier pour clamps.
2. Procéder aux préparatifs pour le montage (voir chapitre « Préparatifs pour le montage »).
3. Insérer le joint approprié entre le corps du produit et le raccord de la tuyauterie.
4. Relier le joint entre le corps du produit et le raccord de la tuyauterie au moyen d'un collier pour clamps.
5. Remettre en place et en fonction tous les dispositifs de sécurité et de protection.

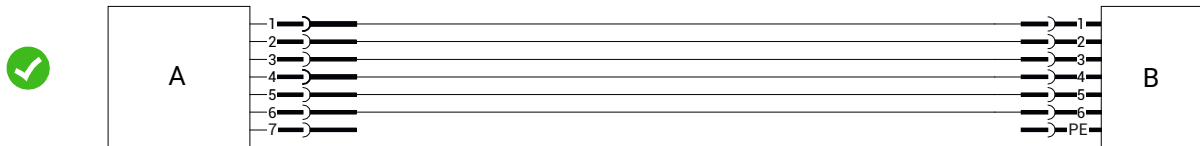
## 12 Données spécifiques IO-Link (broche 6)

Avec l'actionneur linéaire à commande motorisée eSyStep, les données de processus et paramètres IO-Link sont réglables via la broche 6. L'affectation des connecteurs et le courant consommé par l'actionneur ne sont pas conformes à la spécification IO-Link.

### 12.1 Utilisation sur IO-Link

#### 12.1.1 Utilisation sur API comme appareil 24 V

L'actionneur motorisé GEMÜ eSyStep peut être utilisé sans restrictions directement sur une commande API. Il est nécessaire de respecter les données techniques du produit et de l'API.



Repère	Désignation
A	eSyStep
B	API avec tension d'alimentation

#### 12.1.2 Utilisation sur un API et paramétrage supplémentaire via un maître USB à isolation galvanique

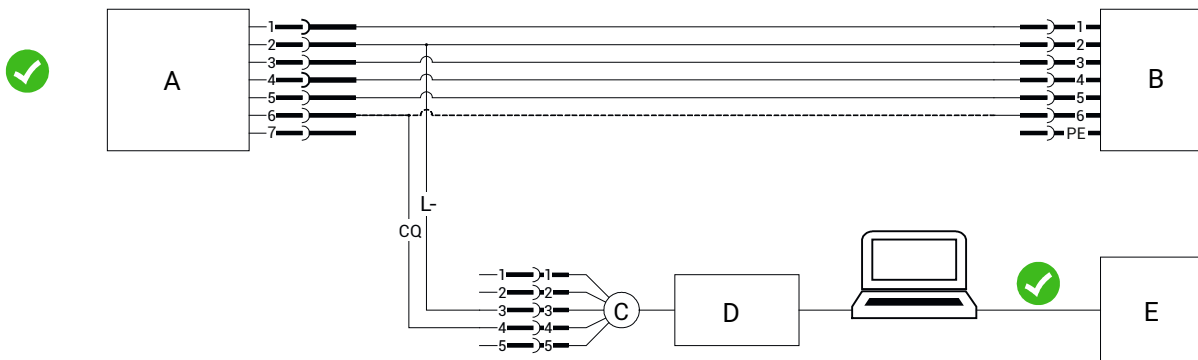
##### Informations fondamentales

En cas d'utilisation du produit sur une commande API, un paramétrage simultané est possible via un maître IO-Link USB. Il faut dans ce cas utiliser un port USB isolé galvaniquement. Le PC/l'ordinateur portable peut être utilisé comme à l'ordinaire et tous les périphériques peuvent rester raccordés.

##### Connexion

1. Relier la **broche 3 (L-)** du maître à la **broche 2 (GND)** du produit.
2. Relier la **broche 4 (CQ)** du maître à la **broche 6** du produit.

En fonctionnement IO-Link, la broche 6 **ne peut pas** être analysée comme signal de sortie par la commande API.



Repère	Désignation
A	eSyStep
B	API avec tension d'alimentation
C	Maître IO-Link USB
D	Port USB isolé galvaniquement
E	Fiche secteur de l'ordinateur portable

### 12.1.3 Utilisation sur un API et paramétrage supplémentaire via un maître USB sans isolation galvanique

#### Informations fondamentales

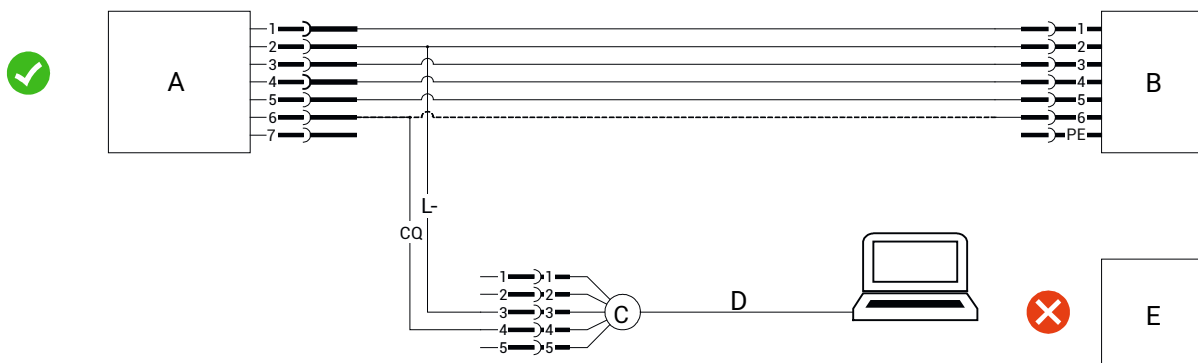
En l'absence d'isolation galvanique pour le port USB dans le cadre de la communication via un maître IO-Link USB, il est uniquement possible d'utiliser un ordinateur portable. Aucun autre périphérique ne doit être raccordé à l'ordinateur portable. L'ordinateur portable doit être utilisé sans bloc d'alimentation.

Si d'autres périphériques et le bloc d'alimentation restent branchés, des différences de potentiel de masse par rapport au produit peuvent provoquer de puissants courants transitoires. Ceux-ci risquent d'endommager le port USB de l'ordinateur portable, les périphériques raccordés ou encore le maître IO-Link USB.

#### Connexion

1. Relier la **broche 3 (L-)** du maître à la **broche 2 (GND)** du produit.
2. Relier la **broche 4 (CQ)** du maître à la **broche 6** du produit.

En fonctionnement IO-Link, la broche 6 **ne peut pas** être analysée comme signal de sortie par la commande API.



Repère	Désignation
A	eSyStep
B	API avec tension d'alimentation
C	Maître IO-Link USB
D	Port USB
E	Fiche secteur de l'ordinateur portable

**12.1.4 Utilisation directement sur un maître IO-Link**

**Informations fondamentales**

S'il est prévu d'utiliser le produit sur un maître IO-Link, il est nécessaire de s'assurer que les niveaux **GND** sur le produit et sur le maître IO-Link présentent le même potentiel et qu'il n'y a pas formation de courants transitoires provoquant des dommages dans l'installation. Différents procédés permettent de s'en assurer.

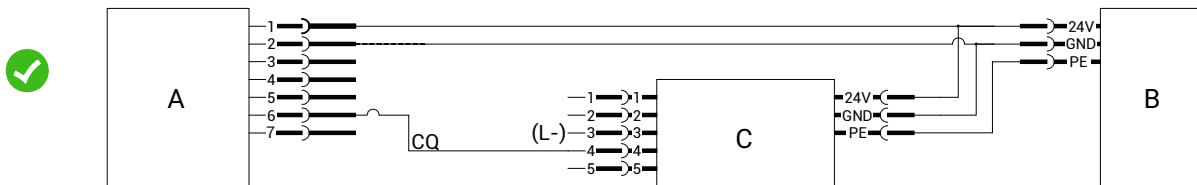
**12.1.4.1 Même source de tension d'alimentation**

Le maître IO-Link est utilisé sur la même source de tension d'alimentation que le produit.

- Relier la **broche 4 (CQ)** du maître à la **broche 6** du produit.

Mais dans ce cas, la **broche 3 (L-)** du maître **ne doit pas** être reliée à la **broche 2 (GND)** du produit.

Ceci permet d'éviter une boucle de masse et d'exclure tout risque d'apparition de courants d'intensité plus élevée que prévue, via la **broche 3 (L-)**, susceptibles d'endommager le maître.



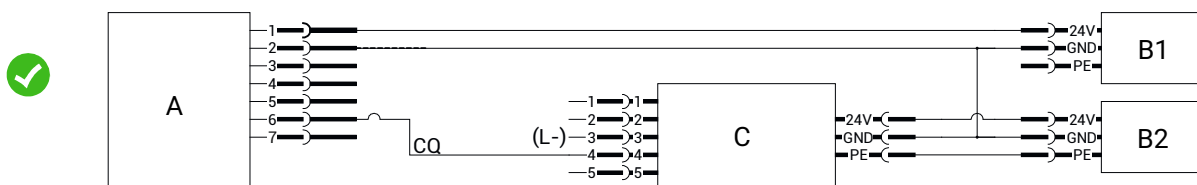
Repère	Désignation
A	eSyStep
B	Tension d'alimentation
C	Maître IO-Link USB

**12.1.4.2 Sources de tension d'alimentation séparées, masses reliées**

Le maître IO-Link et le produit peuvent aussi être utilisés avec des sources de tension d'alimentation différentes si les **GND** de ces deux sources sont reliées. La connexion du maître s'effectue alors comme dans le cas d'une source de tension d'alimentation commune.

- Relier la **broche 4 (CQ)** du maître IO-Link à la **broche 6** du produit.

**Ne pas** relier la **broche 3 (L-)** du maître IO-Link.



Repère	Désignation
A	eSyStep
B1 et B2	Tensions d'alimentation
C	Maître IO-Link USB



## 12.2 Données de processus

L'actionneur linéaire à commande motorisée dispose de données de processus IO-Link. Celles-ci sont transmises de manière cyclique en même temps que chaque télégramme IO-Link.

### Master → Device

Name	Bit	Values
Drive go Open	0	0 → Actuator does not move into position Open
		1 → Actuator moves into position Open
Drive go Close	1	0 → Actuator does not move into position Closed
		1 → Actuator moves into position Closed
Start Initialization	2	0 → Normal operation
		1 → Initialization mode
Locate	3	0 → Off
		1 → On

### Device → Master

Name	Bit	Values
Valve position Open	0	0 → Process valve not in Open position
		1 → Process valve in Open position
Valve position Close	1	0 → Process valve not in Closed position
		1 → Process valve in Closed position
Operating mode	2	0 → Normal operation
		1 → Initialization mode

### 12.3 Vue d'ensemble des paramètres

#### AVIS

► Le sous-index 0 permet un adressage groupé de tous les paramètres IO-Link contenant des sous-index.

Index	Sous-index	Droits d'accès	Nom de l'index	Paramètre	Fonction	Réglages d'usine	Possibilités de réglage
0x02	0	W	System command		Transmission des commandes pour le paramétrage de bloc et Data Storage		0x01 ... 0x06 0x82 0xA2
0x03	1	R / W	Data Storage Index	Data storage cmd	Sauvegarde et restauration de données de paramétrage pour un appareil du même type		
	2	RO		State property			
	3	RO		Data storage size			
	4	RO		Parameter checksum			
	5	RO		index List			
0x0C	1	R / W	Device access locks	Parameter (write) access	Accès en écriture aux paramètres		0 → unlocked 1 → locked
	2	R / W		Data storage	Mémoire de données		0 → unlocked 1 → locked
	3	R / W		Local parameterization	Paramétrage local		0 → unlocked 1 → locked
	4	R / W		Local user interface	Interface utilisateur locale		0 → unlocked 1 → locked
0x0D	0	RO	Profile characteristics		Device Profile ID, Common Application Profile ID et Function Class ID pris en charge	0x8000 (Device Ident. Objects) 0x8002 (Process Data Mapping) 0x8003 (Diagnosis) 0x8100 (Ext. Identification)	
0x0E	0	RO	Process data input descriptor		Format de données de l'entrée des données de processus		0x00 (Bit offset) 0x03 (Type Length) 0x01 (DataType -> BoolT)
0x0F	0	RO	Process data output descriptor		Format de données de la sortie des données de processus		0x00 (Bit offset) 0x04 (Type Length) 0x01 (DataType -> BoolT)
0x10	0	RO	Vendor name		Lire le nom du fabricant		« GEMUE »
0x12	0	RO	Product Name		Lire le nom de l'appareil		« eSyStep On/Off »
0x13	0	RO	Product ID		Lire l'ID du produit		« eSyStep On/Off »
0x15	0	RO	Serial number		Lire le numéro de série		« XXXXXXXX/ YYYY »
0x16	0	RO	Hardware revision		Lire la version du matériel		« Rev. XX/XX »
0x17	0	RO	Firmware Revision		Lire la version du logiciel		« V X.X.X.X »

Index	Sous-index	Droits d'accès	Nom de l'index	Paramètre	Fonction	Réglages d'usine	Possibilités de réglage
0x18	0	R / W	Application specific tag		Il est possible de saisir un texte de 32 caractères		« ***** »
0x19	0	R / W	Function tag		Il est possible de saisir un texte de 32 caractères		« ***** »
0x1A	0	R / W	Location tag		Il est possible de saisir un texte de 32 caractères		« ***** »
0x24	0	RO	Device status		État (simplifié) de l'appareil		0 → Operating properly 2 → Out of specification 4 → Failure
0x25	0	RO	Device status		État détaillé de l'appareil		
0x40	0	RO	Actuator size		Lire la taille de l'actionneur	Dépend de la taille d'actionneur utilisée	0 → Taille d'actionneur 0 1 → Taille d'actionneur 1 2 → Taille d'actionneur 2
0x4B	1	R / W	Function digital inputs	Input 1	Configurer l'entrée digitale 1	1	0 → Off 1 → Open 2 → Close 3 → Safe / On 4 → Init
	2	R / W		Input 2	Configurer l'entrée digitale 2	2	0 → Off 1 → Open 2 → Close 3 → Safe / On 4 → Init
0x4C	1	R / W	Function digital in/output 1	In- / output 1	Configurer les entrées / sorties digitales	0	0 → Output open 1 → Output close 2 → Output error 3 → Output error & warning 4 → Input init
	2	R / W		Type in- / output 1	Configurer le type des entrées / sorties digitales	0	0 → Push-pull 1 → NPN 2 → PNP
0x4D	0	R / W	Function digital output 2		Configurer la sortie digitale	1	0 → Output open 1 → Output close 2 → Output error 3 → Output error & warning
0x4E	1	R / W	Logic digital inputs / outputs	Input 1	Configurer l'entrée digitale logique 1	0	0 → Active high 1 → Active low
	2	R / W		Input 2	Configurer l'entrée digitale logique 2	0	0 → Active high 1 → Active low

Index	Sous-index	Droits d'accès	Nom de l'index	Paramètre	Fonction	Réglages d'usine	Possibilités de réglage
	3	R / W		Input / output 1	Configurer l'entrée / la sortie digitale logique	0	0 → Active high 1 → Active low
	4	R / W		Output 2	Configurer la sortie digitale logique	0	0 → Active high 1 → Active low
0x4F	0	R / W	Error action	Error action	Régler la position de sécurité	2	0 → Hold 1 → Open 2 → Close
0x50	1	R / W	Basic settings	Inversion of LED colours	Activer / désactiver l'inversion des LED	0	0 → Standard 1 → Inversed
	2	R / W		On site initialization	Activer / désactiver l'initialisation sur site	0	0 → Enabled 1 → Disabled
	3	R / W		Initialization mode	Régler le mode d'initialisation automatique / manuel	0	0 → Automatic 1 → Manual
	4	R / W		IO-Link process data	Activer / désactiver l'utilisation des données de processus IO-Link	0	0 → Disabled 1 → Enabled
0x51	1	R / W	Actuator position feedback	Open request	Requête de position de vanne Ouverte	900 (90,0 %)	30 ... 970 (3,0 ... 97,0 %)
	2	R / W		Close request	Requête de position de vanne Fermée	100 (10,0 %)	30 ... 970 (3,0 ... 97,0 %)
	3	RO		Open real	Position de vanne Ouverte réelle		0 ... 4095
	4	RO		Close real	Position de vanne Fermée réelle		0 ... 4095
0x53	1	RO	Initialized positions	Open	Valeur analogique de la position de vanne Ouverte		0 ... 4095
	2	RO		Close	Valeur analogique de la position de vanne Fermée		0 ... 4095
	3	RO		Stroke	Lire la valeur analogique pour la course (différence entre les positions Ouverte et Fermée).		0 ... 4095
0x55	1	RO	Calibrated positions	Max	Position de fin de course Ouverte		0 ... 4095
	2	RO		Min	Position de fin de course Fermée		0 ... 4095
0x56	1	R / W	Cycle counter	User	Cycles de commutation client (remise à zéro possible)	0	0 ... 16 777 215
	2	RO		Total	Total des cycles de commutation (pas de remise à zéro possible)	0	0 ... 16 777 215

Index	Sous-index	Droits d'accès	Nom de l'index	Paramètre	Fonction	Réglages d'usine	Possibilités de réglage
0x57	1	RO	Failure counter	Undervoltage	Nombre d'erreurs dues à une tension insuffisante (U < 17,4)	0	0 ... 65 535
	2	RO		Temperature error	Nombre d'erreurs ou de coupures de l'actionneur dues à un dépassement de température	0	0 ... 65 535
	3	RO		Motor unable to move	Erreur de moteur / moteur bloqué	0	0 ... 65 535
	4	RO		Internal error	Erreur interne de l'actionneur de vanne	0	0 ... 65 535
	5	RO		Emergency power	Tension d'alimentation basse / pilotage entrée Safe/on	0	0 ... 65 535
	6	RO		Potifail open	Erreur de la position de vanne Ouverte	0	0 ... 65 535
	7	RO		Potifail close	Erreur de la position de vanne Fermée	0	0 ... 65 535
	8	RO		Overcurrent out 1	Surintensité / court-circuit de la sortie digitale 1	0	0 ... 65 535
	9	RO		Overcurrent out 2	Surintensité / court-circuit de la sortie digitale 2	0	0 ... 65 535
0x60	1	RO	Analog values	Poti	Valeur analogique du potentiomètre		0 ... 4095
	2	RO		Supply voltage	Valeur analogique de tension d'alimentation		0 ... 4095
	3	RO		Température	Valeur analogique du capteur de température		0 ... 4095
0x62	1	RO	Operating times	Open	Temps de manœuvre pour position Ouverte	0	0 ... 255 (0 ... 25,5 s)
	2	RO		Close	Temps de manœuvre pour position Fermée	0	0 ... 255 (0 ... 25,5 s)
0x90	1	R / W	Drive sets	Speed	Vitesse de la plage de déplacement moyenne	3	1 ... 3
	2	R / W		Force	Force, dépendant de la vanne utilisée		1 ... 6

## 12.4 Paramètres

L'actionneur linéaire à commande motorisée eSyStep prend en charge les données de paramétrage dans l'ISDU (Index Service Data Unit). L'ISDU permet de transmettre des paramètres de manière acyclique. Le paramétrage de bloc et Data Storage sont également pris en charge.

### 12.4.1 System command

Le paramètre **System command** permet de transmettre les commandes nécessaires au paramétrage de bloc et à Data Storage.

Index	Sub-index	Off-set	Access Rights	Length	Index name	Parameter	Type	Values
0x02	0	0	W	1 octet	<b>System command</b>		UIntegerT	0x01 ... 0x06
								0x82
								0xA2

#### Description des valeurs de paramètres

Nom de l'index	Paramètre	Valeurs	Description
System command		0x01 ... 0x06	Accès à IO-Link
		0x82	Rétablir les réglages d'usine du produit *
		0xA2	Remettre à zéro le compteur de cycles spécifiques au client

\* Exception faite des réglages Index 0x90 - Drive Sets, qui ne sont pas réinitialisés.

### 12.4.2 Data Storage Index

Le paramètre **Data storage index** permet d'enregistrer les modifications des paramètres dans le maître IO-Link et de les restaurer lors du remplacement par un appareil IO-Link du même type. Pour cela, il est nécessaire de déverrouiller le paramètre **Data storage** dans le paramètre Device access locks (voir Chapitre 12.4.3, page 47). L'échange de paramètres se déroule automatiquement via le maître IO-Link.

Index	Sub-index	Off-set	Access Rights	Length	Index name	Parameter	Type	Values
0x03	1	0	R / W	1 octet	<b>Data Storage Index</b>	Data storage cmd	UIntegerT8	
	2	8	RO	1 octet		State property	UIntegerT8	
	3	16	RO	4 octets		Data Storage Size	UIntegerT32	
	4	48	RO	4 octets		Parameter Check-sum	UIntegerT32	
	5	80	RO	41 octets		Index List	OctetStringT	

### 12.4.3 Device access locks

Le paramètre **Device access locks** permet de gérer l'accès aux paramètres.

Index	Sub-index	Off-set	Access Rights	Length	Index name	Parameter	Type	Values
0x0C	1	0	R / W	1 bit	<b>Device access locks</b>	Parameter (write) access	BooleanT	0
								1
	2	1	R / W	1 bit		Data storage	BooleanT	0
								1
	3	2	R / W	1 bit		Local parameterization	BooleanT	0
								1
	4	3	R / W	1 bit		Local user interface	BooleanT	0
								1

#### Description des valeurs de paramètres

Nom de l'index	Paramètre	Valeurs	Description
Device access locks	Local user interface	0	Déverrouiller l'accès en écriture
		1	Verrouiller l'accès en écriture
	Data storage	0	Déverrouiller l'enregistrement de données de paramétrage dans le maître IO-Link
		1	Verrouiller l'enregistrement de données de paramétrage dans le maître IO-Link
	Local parameterization	0	Déverrouiller le paramétrage local
		1	Verrouiller le paramétrage local
	Local user interface	0	Déverrouiller l'interface utilisateur locale
		1	Verrouiller l'interface utilisateur locale

### 12.4.4 Profile Characteristics

Le paramètre **Profile Characteristics** permet d'indiquer les Device Profile ID, Common Application Profile ID et Function Class ID pris en charge.

Index	Sub-index	Off-set	Access Rights	Length	Index name	Parameter	Type	Values
0x0D	0	0	RO	8 octets	<b>Profile Characteristics</b>		ArrayT	0x8000
								0x8002
								0x8003
								0x8100

#### Description des valeurs de paramètres

Nom de l'index	Paramètre	Valeurs	Description
Profile Characteristics		0x8000	Objets d'identification de l'appareil
		0x8002	Représentation des données de processus
		0x8003	Diagnostic
		0x8100	Identification externe

**12.4.5 ProcessData Input Descriptor**

Le paramètre **ProcessData Input Descriptor** permet de décrire le format des données de processus. Le maître obtient ainsi des informations sur les données de processus sans IODD.

Index	Sub-index	Off-set	Access Rights	Length	Index name	Parameter	Type	Values
0x0E	0	0	RO	3 octets	<b>ProcessData Input Descriptor</b>		ArrayT	0x00
						0x03		
						0x01		

**Description des valeurs de paramètres**

Nom de l'index	Paramètre	Valeurs	Description
ProcessData Input Descriptor		0x00	Décalage de bit
		0x03	Longueur de type
		0x01	Type de données -> BoolT

**12.4.6 ProcessData Output Descriptor**

Le paramètre **ProcessData Output Descriptor** permet de décrire le format des données de processus. Le maître obtient ainsi des informations sur les données de processus sans IODD.

Index	Sub-index	Off-set	Access Rights	Length	Index name	Parameter	Type	Values
0x0F	0	0	RO	3 octets	<b>ProcessData Output Descriptor</b>		ArrayT	0x00
						0x04		
						0x01		

**Description des valeurs de paramètres**

Nom de l'index	Paramètre	Valeurs	Description
ProcessData Output Descriptor		0x00	Décalage de bit
		0x04	Longueur de type
		0x01	Type de données -> BoolT

**12.4.7 Vendor name**

Le paramètre **Vendor name** permet de lire le nom du fabricant au format ASCII.

Index	Sub-index	Off-set	Access Rights	Length	Index name	Parameter	Type	Values
0x10	0	0	RO	5 octets	<b>Vendor name</b>		StringT	« GEMUE »

**12.4.8 Product Name**

Le paramètre **Product name** permet de lire le nom du produit au format ASCII.

Index	Sub-index	Off-set	Access Rights	Length	Index name	Parameter	Type	Values
0x12	0	0	RO	14 octets	<b>Product Name</b>		StringT	« eSyStep On/Off »



### 12.4.9 Product ID

Le paramètre **Product ID** permet de lire l'ID du produit au format ASCII.

Index	Sub-index	Off-set	Access Rights	Length	Index name	Parameter	Type	Values
0x13	0	0	RO	14 octets	<b>Product ID</b>		StringT	« eSyStep On/Off »

### 12.4.10 Serial number

Le paramètre **Serial number** permet de lire le numéro de série de l'appareil.

Le numéro de série se compose du numéro de reprise à 8 chiffres, d'une barre oblique et d'un index à 4 chiffres.

Index	Sub-index	Off-set	Access Rights	Length	Index name	Parameter	Type	Values
0x15	0	0	RO	13 octets	<b>Serial number</b>		StringT	« XXXXXXXX/YYYY »

### 12.4.11 Hardware revision

Le paramètre **Hardware revision** permet de lire la version des circuits imprimés.

La version du matériel est affichée sous la forme du numéro de version à 2 chiffres du sous-ensemble de base et du numéro de version à 2 chiffres du sous-ensemble du régulateur ou Tout ou Rien.

Index	Sub-index	Off-set	Access Rights	Length	Index name	Parameter	Type	Values
0x16	0	0	RO	10 octets	<b>Hardware revision</b>		StringT	« Rev. XX/XX »

### 12.4.12 Firmware Revision

Le paramètre **Firmware revision** permet de lire la version du logiciel.

Index	Sub-index	Off-set	Access Rights	Length	Index name	Parameter	Type	Values
0x17	0	0	RO	9 octets	<b>Firmware Revision</b>		StringT	« V X.X.X.X »

### 12.4.13 Application specific tag

Le paramètre **Application specific tag** permet d'enregistrer un texte de 32 caractères de long dans l'appareil.

Par exemple l'emplacement de montage, la fonction, la date de montage,...

Index	Sub-index	Off-set	Access Rights	Length	Index name	Parameter	Type	Values
0x18	0	0	R / W	32 octets	<b>Application specific tag</b>		StringT	« ***** »

**12.4.14 Function tag**

Le paramètre **Function tag** permet d'enregistrer un texte de 32 caractères de long dans l'appareil.  
Par exemple l'emplacement de montage, la fonction, la date de montage,...

Index	Sub-index	Off-set	Access Rights	Length	Index name	Parameter	Type	Values
0x19	0	0	R / W	32 octets	<b>Function tag</b>		StringT	« ***** »

**12.4.15 Location tag**

Le paramètre **Location tag** permet d'enregistrer un texte de 32 caractères de long dans l'appareil.  
Par exemple l'emplacement de montage, la fonction, la date de montage,...

Index	Sub-index	Off-set	Access Rights	Length	Index name	Parameter	Type	Values
0x1A	0	0	R / W	32 octets	<b>Location tag</b>		StringT	« ***** »

**12.4.16 Device Status**

Le paramètre **Device Status** permet de lire l'état simplifié de l'appareil.

Index	Sub-index	Off-set	Access Rights	Length	Index name	Parameter	Type	Values
0x24	0	0	RO	1 octet	<b>Device Status</b>		uint: 8	0 2 4

**Description des valeurs de paramètres**

Nom de l'index	Paramètre	Valeurs	Description
Device Status		0	La vanne fonctionne correctement
		2	La vanne fonctionne hors spécification
		4	La vanne est à l'état de défaut

**12.4.17 Detailed Device Status**

Le paramètre **Detailed Device Status** permet de lire l'état détaillé de l'appareil. Les valeurs du tableau correspondent aux événements IO-Link (voir chapitre 12.5 Events).

Index	Sub-index	Off-set	Access Rights	Length	Index name	Parameter	Type	Values
0x25	0	0	RO	39 octets	<b>Detailed Device Status</b>		ArrayT	Voir chapitre 12.5 Events

**Description des valeurs de paramètres**

Nom de l'index	Paramètre	Valeurs	Description
Detailed Device Status			Voir chapitre 12.5 Events

**12.4.18 Actuator size**

Le paramètre **Actuator size** permet de lire la taille d'actionneur sous forme de nombre.

Index	Sub-index	Offset	Access Rights	Length	Index name	Parameter	Type	Default	Values
0x40	0	0	RO	2 bits	<b>Actuator size</b>		uint: 8	Dépend de la taille d'actionneur utilisée	0 → size 0 1 → size 1 2 → size 2

**12.4.19 Function digital inputs**

Le paramètre **Function digital inputs** permet de configurer les fonctions des entrées digitales.

Index	Sub-index	Offset	Access Rights	Length	Index name	Parameter	Type	Default	Values
0x4B	1	0	R / W	3 bits	<b>Function digital inputs</b>	Input 1	uint:8	<b>1</b>	0
									<b>1</b>
									2
									3
									4
	2	8	R / W	3 bits		Input 2	uint:8	<b>2</b>	0
									1
									<b>2</b>
									3
									4

## Description des valeurs de paramètres

Nom de l'index	Paramètre	Valeurs	Description
Function digital inputs	Input 1	0	<b>(Off)</b> L'entrée n'a aucune fonction.
		1	<b>(Open)</b> L'actionneur se déplace dans la direction <b>Ouverte</b> à la réception du signal correspondant. Si l'autre entrée (Digital Input 2) est configurée comme « Close », l'actionneur s'arrête lorsque les entrées ne sont pas actionnées. Si l'autre entrée n'est pas configurée comme « Close », l'actionneur se déplace automatiquement dans la direction Fermée lorsque l'entrée « Open » n'est pas actionnée.
		2	<b>(Close)</b> L'actionneur se déplace dans la direction <b>Fermée</b> à la réception du signal correspondant. Si l'autre entrée (Digital Input 2) est configurée comme « Open », l'actionneur s'arrête lorsque les entrées ne sont pas actionnées. Si l'autre entrée n'est pas configurée comme « Open », l'actionneur se déplace automatiquement dans la direction Ouverte lorsque l'entrée « Close » n'est pas actionnée.
		3	<b>(Safe / On)</b> L'appareil gagne sa position de sécurité. Lorsqu'un signal est actif, l'appareil fonctionne normalement. Lorsque le signal disparaît, l'appareil gagne la position de sécurité. La position de sécurité se définit au moyen du paramètre Error Action (Index 0x4F (voir 'Error Action')).
		4	<b>(Init)</b> L'entrée peut être utilisée comme entrée d'initialisation.
	Input 2	0	<b>(Off)</b> L'entrée n'a aucune fonction.
		1	<b>(Open)</b> L'actionneur se déplace dans la direction <b>Ouverte</b> à la réception du signal correspondant. Si l'autre entrée (Digital Input 1) est configurée comme « Close », l'actionneur s'arrête lorsque les entrées ne sont pas actionnées. Si l'autre entrée n'est pas configurée comme « Close », l'actionneur se déplace automatiquement dans la direction Fermée lorsque l'entrée « Open » n'est pas actionnée.
		2	<b>(Close)</b> L'actionneur se déplace dans la direction <b>Fermée</b> à la réception du signal correspondant. Si l'autre entrée (Digital Input 1) est configurée comme « Open », l'actionneur s'arrête lorsque les entrées ne sont pas actionnées. Si l'autre entrée n'est pas configurée comme « Open », l'actionneur se déplace automatiquement dans la direction Ouverte lorsque l'entrée « Close » n'est pas actionnée.
		3	<b>(Safe / On)</b> L'appareil gagne sa « position de sécurité ». Lorsqu'un signal est actif, l'appareil fonctionne normalement. Lorsque le signal disparaît, l'appareil gagne la position de sécurité. La position de sécurité se définit au moyen du paramètre Error Action (Index 0x4F (voir 'Error Action')).
		4	<b>(Init)</b> L'entrée peut être utilisée comme entrée d'initialisation.

### 12.4.20 Function digital in- / output 1

Le paramètre **Function digital In- / Output 1** (Subindex 1) permet de régler la fonction de l'entrée / la sortie.

Index	Sub-index	Offset	Access Rights	Length	Index name	Parameter	Type	Default	Values
0x4C	1	0	R / W	3 bits	<b>Function digital in- / output 1</b>	In- / output 1	uint:8	<b>4</b>	0
									1
									2
									3
									<b>4</b>
	2	8	R / W	3 bits		Type in- / output 1	uint:8	<b>0</b>	0
	1								
2									

#### Description des valeurs de paramètres

Nom de l'index	Paramètre	Valeurs	Description
Function digital in- / output 1	In- / output	0	<b>(Output Open)</b> Émission d'un signal avec la position de vanne correspondante. La détection de la position Open dépend du réglage du paramètre <b>Position Feedback</b> (Index 0x51 (voir « Actuator position feedback », page 57)) et nécessite une initialisation correcte.
		1	<b>(Output Close)</b> Émission d'un signal avec la position de vanne correspondante. La détection de la position Close dépend du réglage du paramètre <b>Position Feedback</b> (Index 0x51 (voir « Actuator position feedback », page 57)) et nécessite une initialisation correcte.
		2	<b>(Output Error)</b> Indiquer uniquement la détection d'erreur.
		3	<b>(Output Error &amp; Warning)</b> Indiquer les erreurs et les avertissements.
		4	<b>(Input Init)</b> Configuration de l'entrée / la sortie comme entrée d'initialisation.
	Type in- / output	0	<b>(Push-Pull)</b> Configuration de la sortie comme Push-Pull.
		1	<b>(NPN)</b> Configuration de la sortie comme NPN.
		2	<b>(PNP)</b> Configuration de la sortie comme PNP.

### 12.4.21 Function digital output 2

Le paramètre **Function digital output 2** permet de régler la fonction de la sortie.

Index	Sub-index	Offset	Access Rights	Length	Index name	Parameter	Type	Default	Values	
0x4D	0	0	R / W	2 bits	<b>Function digital output 2</b>		uint:8	<b>2</b>	0	
										1
										2
										3

#### Description des valeurs de paramètres

Nom de l'index	Paramètre	Valeurs	Description
Function digital output		0	<b>(Output Open)</b> Émission d'un signal avec la position de vanne correspondante. La détection de la position Open dépend du réglage du paramètre <b>Position Feedback</b> (Index 0x51 (voir « Actuator position feedback », page 57)) et nécessite une initialisation correcte.
		1	<b>(Output Close)</b> Émission d'un signal avec la position de vanne correspondante. La détection de la position Close dépend du réglage du paramètre <b>Position Feedback</b> (Index 0x51 (voir « Actuator position feedback », page 57)) et nécessite une initialisation correcte.
		2	<b>(Output Error)</b> Indiquer uniquement la détection d'erreur.
		3	<b>(Output Error &amp; Warning)</b> Indiquer les erreurs et les avertissements.

### 12.4.22 Logic digital inputs / outputs

Le paramètre **Logic digital inputs / outputs** permet d'inverser les entrées et sorties.

Index	Sub-index	Offset	Access Rights	Length	Index name	Parameter	Type	Default	Values
0x4E	1	0	R / W	1 bit	<b>Logic digital inputs / outputs</b>	Input 1	Boolean	0	0
									1
	2	1	R / W	1 bit		Input 2	Boolean	0	0
									1
	3	2	R / W	1 bit		Input / output 1	Boolean	0	0
									1
	4	3	R / W	1 bit		Output 2	Boolean	0	0
									1

#### Description des valeurs de paramètres

Nom de l'index	Paramètre	Valeurs	Description
Logic digital inputs / outputs	Input 1	0	<b>(Active high)</b> Entrée 1 <b>non</b> inversée.
		1	<b>(Active low)</b> Entrée 1 inversée.
	Input 2	0	<b>(Active high)</b> Entrée 2 <b>non</b> inversée.
		1	<b>(Active low)</b> Entrée 2 inversée.
	Input / output 1	0	<b>(Active high)</b> Entrée / sortie <b>non</b> inversée.
		1	<b>(Active low)</b> Entrée / sortie inversée.
	Output 2	0	<b>(Active high)</b> Sortie <b>non</b> inversée.
		1	<b>(Active low)</b> Sortie inversée.

### 12.4.23 Error action

Le paramètre **Error action** permet de régler la position de sécurité.

La position de sécurité est gagnée en cas d'apparition d'une erreur, d'une tension d'alimentation trop faible dans la plage 17,8 V à 21,1 V ou de transmission du signal correspondant à Safe / On (voir « Failure counter », page 58).

#### AVIS

- Exception : l'erreur Device Temperature Over-Run, correspondant à un dépassement de la température admissible du moteur. Lorsque la température admissible est dépassée, le moteur est coupé afin d'éviter un endommagement.

Index	Sub-index	Offset	Access Rights	Length	Index name	Parameter	Type	Default	Values
0x4F	0	0	R / W	2 bits	<b>Error action</b>	Error action	uint:8	<b>2</b>	0
									1
									2

#### Description des valeurs de paramètres

Nom de l'index	Paramètre	Valeurs	Description
Error action	Error action	0	<b>(Hold)</b> En cas d'erreur, l'actionneur s'arrête à la position actuelle.
		1	<b>(Open)</b> En cas d'erreur, l'actionneur gagne la position Ouverte.
		2	<b>(Close)</b> En cas d'erreur, l'actionneur gagne la position Fermée.

**12.4.24 Basic settings**

Le paramètre **Basic settings** regroupe différents réglages.

Index	Sub-index	Offset	Access Rights	Length	Index name	Parameter	Type	Default	Values
0x50	1	0	R / W	1 bit	<b>Basic settings</b>	Inversion of LED colours	Boolean	0	0
									1
	2	1	R / W	1 bit		On site initialization	Boolean	0	0
									1
	3	2	R / W	1 bit		Initialization mode	Boolean	0	0
									1
	4	3	R / W	1 bit		IO-Link process data	Boolean	0	0
									1

**Description des valeurs de paramètres**

Nom de l'index	Paramètre	Valeurs	Description
Basic settings	Inversion of LED colours	0	<b>(Standard)</b> LED Close = verte et Open = jaune ( <b>non</b> inversées).
		1	<b>(Inversed)</b> LED Close = jaune et Open = verte (inversées).
	On site initialization	0	<b>(Enabled)</b> Initialisation sur site (voir « Initialisation », page 64) activée.
		1	<b>(Disabled)</b> Initialisation sur site (voir « Initialisation », page 64) désactivée.
	Initialization mode	0	Mode d'initialisation automatique activé.
		1	Mode d'initialisation manuel activé.
	IO-Link process data	0	<b>(Disabled)</b> L'utilisation des données de processus (voir « Données de processus », page 41) IO-Link est désactivée.
		1	<b>(Enabled)</b> L'utilisation des données de processus (voir « Données de processus », page 41) IO-Link est activée.



### 12.4.25 Actuator position feedback

Le paramètre **Actuator position feedback** permet d'enregistrer des réglages de la détection de position Ouverte et Fermée.

Index	Sub-index	Offset	Access Rights	Length	Index name	Parameter	Type	Default	Values
0x51	1	0	R / W	10 bits	<b>Actuator position feedback</b>	Open request	uint:16	900 (90,0 %)	30 ... 970 (3,0 ... 97,0 %)
	2	16	R / W	10 bits		Close request	uint:16	100 (10,0 %)	30 ... 970 (3,0 ... 97,0 %)
	3	32	RO	10 bits		Open real	uint:16		0 ... 4095
	4	48	RO	10 bits		Close real	uint:16		0 ... 4095

#### Description des valeurs de paramètres

Nom de l'index	Paramètre	Valeurs	Description
Actuator position feedback	Open request	30 ... 970 (3,0 ... 97,0 %)	Interrogation pour la position de vanne Ouverte
	Close request	30 ... 970 (3,0 ... 97,0 %)	Interrogation pour la position de vanne Fermée
	Open real	0 ... 4095	Position de vanne Ouverte réelle
	Close real	0 ... 4095	Position de vanne Fermée réelle

### 12.4.26 Initialized positions

Le paramètre **Initialized positions** permet de lire les valeurs analogiques des positions de vanne initialisées.

Index	Sub-index	Offset	Access Rights	Length	Index name	Parameter	Type	Default	Values
0x53	1	0	RO	12 bits	<b>Initialized positions</b>	Open	uint:16	0	0 ... 4092
	2	16	RO	12 bits		Close	uint:16	4092	0 ... 4092
	3	32	RO	12 bits		Stroke	uint:16	0	0 ... 4092

#### Description des valeurs de paramètres

Nom de l'index	Paramètre	Valeurs	Description
Initialized positions	Open	0 ... 4092	Valeur analogique de la position de vanne Ouverte
	Close	0 ... 4092	Valeur analogique de la position de vanne Fermée
	Stroke	0 ... 4092	Valeur analogique de la course (différence entre positions Ouverte et Fermée).

### 12.4.27 Calibration positions

Le paramètre **Calibration positions** permet de lire les valeurs du calibrage effectué en usine.

Les valeurs sont des valeurs analogiques du potentiomètre aux fins de course mécaniques de l'actionneur.

Index	Sub-index	Offset	Access Rights	Length	Index name	Parameter	Type	Default	Values
0x55	1	0	RO	12 bits	<b>Calibration positions</b>	Max	uint:16	0	0 ... 4092
	2	16	RO	12 bits		Min	uint:16	4092	0 ... 4092

#### Description des valeurs de paramètres

Nom de l'index	Paramètre	Valeurs	Description
Calibration positions	Max	0 ... 4092	Lire la valeur analogique du potentiomètre pour la position de fin de course mécanique Ouverte.
	Min	0 ... 4092	Lire la valeur analogique du potentiomètre pour la position de fin de course mécanique Fermée.

### 12.4.28 Cycle counter

Le paramètre **Cycle counter** permet de compter les cycles de commutation de l'actionneur ou de la vanne.

Pour obtenir un cycle de commutation, la position de fin de course Ouverte puis la position de fin de course Fermée doivent être détectées. Cela signifie également que les cycles ne sont pas comptés en cas d'erreur de programmation/d'initialisation.

Index	Sub-index	Offset	Access Rights	Length	Index name	Parameter	Type	Default	Values
0x56	1	0	R / W	24 bits	<b>Cycle counter</b>	User	uint:24	0	0 ... 16 777 215
	2	32	RO	24 bits		Total	uint:24	0	0 ... 16 777 215

#### Description des valeurs de paramètres

Nom de l'index	Paramètre	Valeurs	Description
Cycle counter	User	0 ... 16 777 215	Cycles de commutation client (remise à zéro possible)
	Total	0 ... 16 777 215	Total des cycles de commutation (pas de remise à zéro possible)

### 12.4.29 Failure counter

Le paramètre **Failure counter** permet de compter et d'indiquer les erreurs et événements qui surviennent.

Index	Sub-index	Offset	Access Rights	Length	Index name	Parameter	Type	Default	Values
0x57	1	0	RO	16 bits	<b>Failure counter</b>	Undervoltage	uint: 16	-	0 ... 65 535
	2	16	RO	16 bits		Temperature error	uint: 16	-	0 ... 65 535
	3	32	RO	16 bits		Motor unable to move	uint: 16	-	0 ... 65 535
	4	48	RO	16 bits		Internal error	uint: 16	-	0 ... 65 535
	5	64	RO	16 bits		Emergency power	uint: 16	-	0 ... 65 535
	6	80	RO	16 bits		Potifail open	uint: 16	-	0 ... 65 535
	7	96	RO	16 bits		Potifail close	uint: 16	-	0 ... 65 535
	8	112	RO	16 bits		Overcurrent out 1	uint: 16	-	0 ... 65 535
	9	128	RO	16 bits		Overcurrent out 2	uint: 16	-	0 ... 65 535

## Description des valeurs de paramètres

Nom de l'index	Paramètre	Valeurs	Description
Failure counter	Undervoltage	0 ... 65 535	Nombre d'erreurs dues à une tension insuffisante (U < 17,4 V)
	Temperature error	0 ... 65 535	Nombre de coupures de l'actionneur dues à une température excessive du moteur
	Motor unable to move	0 ... 65 535	Nombre d'erreurs de moteur
	Internal error	0 ... 65 535	Nombre d'erreurs internes
	Emergency power	0 ... 65 535	Nombre de cas d'alimentation de secours
	Potifail open	0 ... 65 535	Nombre de déplacements de l'actionneur jusqu'à sa butée mécanique Ouverte.
	Potifail close	0 ... 65 535	Nombre de déplacements de l'actionneur jusqu'à sa butée mécanique Fermée.
	Overcurrent out 1	0 ... 65 535	Nombre de coupures de la sortie 1 en raison d'un courant de sortie trop élevé.
	Overcurrent out 2	0 ... 65 535	Nombre de coupures de la sortie 2 en raison d'un courant de sortie trop élevé.

## 12.4.30 Analog values

Le paramètre **Analog values** permet de lire différentes valeurs analogiques.

Index	Sub-index	Off-set	Access Rights	Length	Index name	Parameter	Type	Values
0x60	1	0	RO	12 bits	<b>Analog values</b>	Poti	uint:16	0 ... 4095
	2	16	RO	12 bits		Supply voltage	uint:16	0 ... 4095
	3	32	RO	12 bits		Température	uint:16	0 ... 4095

## Description des valeurs de paramètres

Nom de l'index	Paramètre	Valeurs	Description
Analog values	Poti	0 ... 4095	Lire la valeur analogique actuelle du potentiomètre.
	Supply voltage	0 ... 4095	Lire la valeur analogique actuelle de tension d'alimentation.
	Température	0 ... 4095	Lire la valeur analogique actuelle du capteur de température.

### 12.4.31 Operating times

Le paramètre **Operating times** permet de lire les temps de manœuvre actuels de la vanne.

Index	Sub-index	Offset	Access Rights	Length	Index name	Parameter	Type	Default	Values
0x62	1	0	RO	8 bits	<b>Operating times</b>	Open	uint:8	0	0 ... 255, 0 ... 25,5 s
	2	8	RO	8 bits		Close	uint:8	0	0 ... 255, 0 ... 25,5 s

#### Description des valeurs de paramètres

Nom de l'index	Paramètre	Valeurs	Description
Operating times	Open	0 ... 255 0 ... 25,5 s	Lire le temps de manœuvre (en dixièmes de seconde) entre les positions de fin de course Fermée et Ouverte.
	Close	0 ... 255 0 ... 25,5 s	Lire le temps de manœuvre (en dixièmes de seconde) entre les positions de fin de course Ouverte et Fermée.

### 12.4.32 Drive sets

Le paramètre **Drive sets** permet d'influer sur la vitesse de déplacement et la force de l'actionneur lorsque la vanne a été initialisée.

Index	Sub-index	Offset	Access Rights	Length	Index name	Parameter	Type	Default	Values
0x90	1	0	R / W	2 bits	<b>Drive sets</b>	Speed		3	1 ... 3
	2	8	R / W	3 bits		Force		-	1 ... 6

#### Description des valeurs de paramètres

Nom de l'index	Paramètre	Valeurs	Description
Drive sets	Speed	1 ... 3	Sélectionner les vitesses pour la plage de déplacement moyenne.
	Force	1 ... 6	Régler la force pour la plage de déplacement moyenne et pour l'étanchéité totale. Préréglée en usine selon le type de vanne.

#### Vitesse

Taille d'actionneur	Paramètre de réglage	Vitesse moyenne en mm / s
AG0 et AG1	1 (43 %)	1,6
	2 (71 %)	2,3
	3 (100 %)	3,0

#### Réglages de force

Taille d'actionneur	Paramètre de réglage	Force
AG0 et AG1	1	Force minimale
	6	Force maximale

### 12.5 Events

Les événements IO-Link suivants peuvent être transmis.

Event	Mode	Type	Code
Device Hardware Fault	App / Disapp	Error	0x5000
Motor Unable To Move	App / Disapp	Error	0x8CE0

Event	Mode	Type	Code
Device Temperature Over-Run	App / Disapp	Warning / Error	0x4210
Emergency power	App / Disapp	Warning	0x5100
Primary Supply Voltage Under-Run	App / Disapp	Error	0x5111
Potifail Close	App / Disapp	Warning	0x8CA5
Potifail Open	App / Disapp	Warning	0x8CA4
Init Fail With No Stroke	App / Disapp	Warning	0x8CA6
Init Fail With Less Stroke	App / Disapp	Warning	0x8CA7
Init Fail After Potifail	App / Disapp	Warning	0x8CA8
Not calibrated	App / Disapp	Warning	0x8CA9
Over Current Output 1	App / Disapp	Warning	0x8CC0
Over Current Output 2	App / Disapp	Warning	0x8CC1
Non Volatile Memory Loss	Single Shot	Warning	0x5011
Parameter changed	Single Shot	Information	0x6350

### Description des évènements

Évènement	Description	Cause possible	Dépannage
Device Hardware Fault 0x5000	Cet évènement survient lorsqu'un défaut du matériel est détecté.	Défaut dans la détection de la position de la vanne. La lecture des paramètres n'est plus possible à l'enclenchement de l'appareil.	Contacter le support technique GEMÜ
Motor Unable To Move 0x8CE0	Cet évènement survient lorsque le moteur est bloqué.	La vanne est bloquée (corps étranger coincé dans la vanne, par exemple). Vanne corrodée (grippage). Il n'est plus possible d'atteindre la position de fin de course (après remplacement de la membrane).	Contrôler la vanne Si la vanne est OK, exécuter l'initialisation
Device Temperature Over-Run 0x4210	Cet évènement survient, sous forme d'avertissement ou d'erreur, lorsque la température du moteur atteint un niveau trop élevé.	La régulation fonctionne hors spécification. La température ambiante est trop élevée.	Contrôler la température Régler correctement la régulation (contrôler le temps de marche de l'actionneur)
Emergency Power 0x5100	Cet évènement survient lorsque l'alimentation est trop faible. Cet évènement se déclenche sous forme d'avertissement lorsqu'une tension d'alimentation $U_v$ tombe au-dessous d'une valeur de 21,1 V. (Si la tension d'alimentation tombe au-dessous de 17,4 V, l'évènement Primary Supply Voltage Under-Run (0x5111) se déclenche sous forme d'erreur).	Bloc d'alimentation surchargé. Section du câble d'alimentation trop petite. Câble d'alimentation trop long.	Contrôler l'alimentation
Primary Supply Voltage Under-Run 0x5111	Cet évènement survient lorsque la tension d'alimentation est trop faible.	Bloc d'alimentation surchargé. Section du câble d'alimentation trop petite. Câble d'alimentation trop long.	Contrôler l'alimentation

Évènement	Description	Cause possible	Dépannage
Potifail Close 0x8CA5	Cet évènement survient en cas de lecture d'une position de vanne qui ne peut jamais être atteinte dans la direction « Close ».	Défaut dans la détection de la position de la vanne. Erreur lors du remplacement d'une membrane (course de la vanne dans une zone incorrecte). L'actionneur n'a pas été monté correctement sur la vanne (course de la vanne dans une zone incorrecte).	Contrôler la vanne / membrane
Potifail Open 0x8CA4	Cet évènement survient en cas de lecture d'une position de vanne qui ne peut jamais être atteinte dans la direction « Open ».	Défaut dans la détection de la position de la vanne. Erreur lors du remplacement d'une membrane (course de la vanne dans une zone incorrecte). L'actionneur n'a pas été monté correctement sur la vanne (course de la vanne dans une zone incorrecte).	Contrôler la vanne / membrane
Init Fail 0x8CA6 0x8CA7 0x8CA8	Ces évènements surviennent lorsque l'écart entre les positions Open et Closed déterminé lors de l'initialisation n'est pas plausible.	La vanne est bloquée (corps étranger coincé dans la vanne, par exemple). La vanne est corrodée (grip-page). La vanne n'a pas encore été initialisée. L'initialisation a été effectuée sur une vanne qui n'a pas été montée correctement (par exemple montage incorrect de l'axe, de la membrane ou du corps de vanne).	Contrôler la vanne Si la vanne est OK, exécuter l'initialisation
Not Calibrated 0x8CA9	Cet évènement survient lorsque le calibrage de l'actionneur n'est pas valide. Le calibrage de l'actionneur est effectué en usine.		Contacteur le support technique GEMÜ
Over Current Output 1 0x8CC0	Cet évènement survient en présence d'un court-circuit sur la broche 5 (entrée digitale / sortie digitale).	Isolation du câble d'alimentation endommagée. Configuration incorrecte de la broche. Câblage incorrect de la broche.	Contrôler le câble d'alimentation Contrôler la configuration de la broche Contrôler le câblage de la broche
Over Current Output 2 0x8CC1	Cet évènement survient en présence d'un court-circuit sur la broche 6 (sortie digitale (IO-Link)).	Isolation du câble d'alimentation endommagée. Câblage incorrect de la broche.	Contrôler le câble d'alimentation Contrôler le câblage de la broche
Non Volatile Memory Loss 0x5011	Cet évènement survient en cas de détection, au démarrage de l'actionneur, d'une modification accidentelle de données spécifiques dans la mémoire de valeurs fixes de l'actionneur.	Enregistrement de valeurs dans la mémoire de valeurs fixes lors d'une panne de tension (eSyStep Tout ou Rien n'a pas de mémoire tampon pour les coupures de courant).	Dans le cas de cet évènement, il s'agit de données non critiques. Le fonctionnement de l'actionneur n'est pas compromis

Évènement	Description	Cause possible	Dépannage
Parameter Changed 0x6350	Cet évènement survient en cas de détection, au démarrage de l'actionneur, d'une modification accidentelle des données de configuration dans la mémoire de valeurs fixes de l'actionneur. Les valeurs par défaut des données de configuration modifiées sont rétablies. Cet évènement sert à signaler les modifications intervenant dans les données de configuration.	Enregistrement de valeurs dans la mémoire de valeurs fixes lors d'une panne de tension (eSyStep Tout ou Rien n'a pas de mémoire tampon pour les coupures de courant).	Contrôler la configuration de l'actionneur

## 13 Utilisation

### 13.1 Initialisation

Une initialisation doit être effectuée dans les situations suivantes :

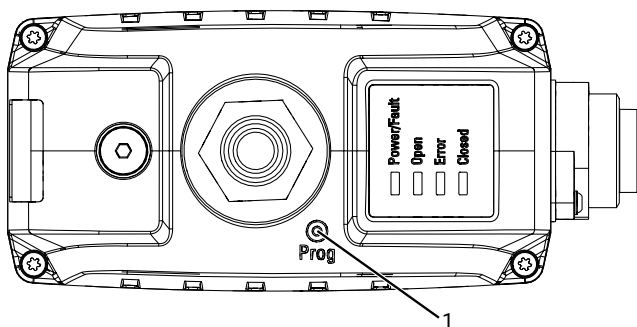
- Montage ultérieur du répéteur de position
- Démontage ou remplacement de l'entraînement
- Remplacement des éléments d'étanchéité

Si la vanne de processus est entièrement montée en usine, l'initialisation est déjà effectuée.

L'initialisation peut être effectuée par les méthodes suivantes :

- Initialisation sur place
- Initialisation via IO-Link
- Initialisation via une entrée numérique configurable (l'entrée numérique doit être réglée sur "Init")

#### 13.1.1 Initialisation des fins de course sur site



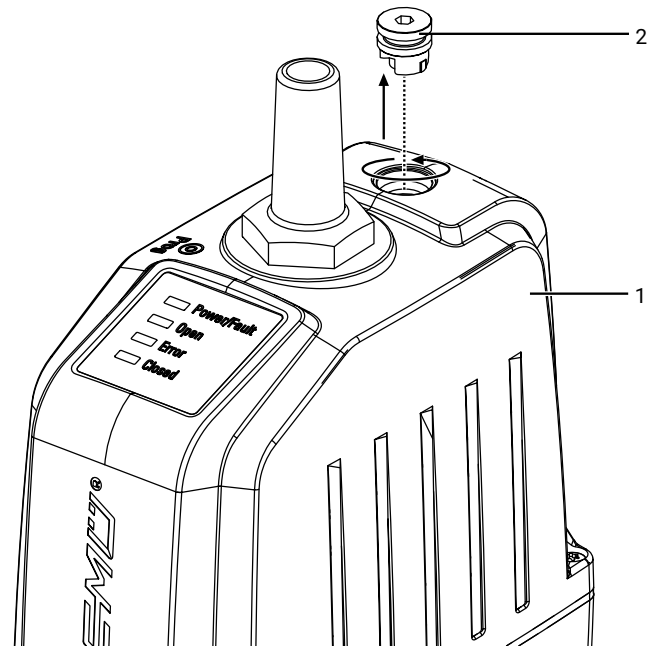
1. Brancher la tension d'alimentation.
2. Maintenir un court instant (>100 ms) l'électroaimant à la position repérée par le marquage PROG 1 sur le couvercle du boîtier.
  - ⇒ Les LED OPEN et CLOSED clignotent en alternance.
3. La vanne se met automatiquement en position Ouverte.
4. La vanne se met automatiquement en position Fermée.
5. Le mode d'initialisation est automatiquement désactivé.
6. Les fins de course sont réglées.

#### 13.1.2 Initialisation des fins de course via IO-Link

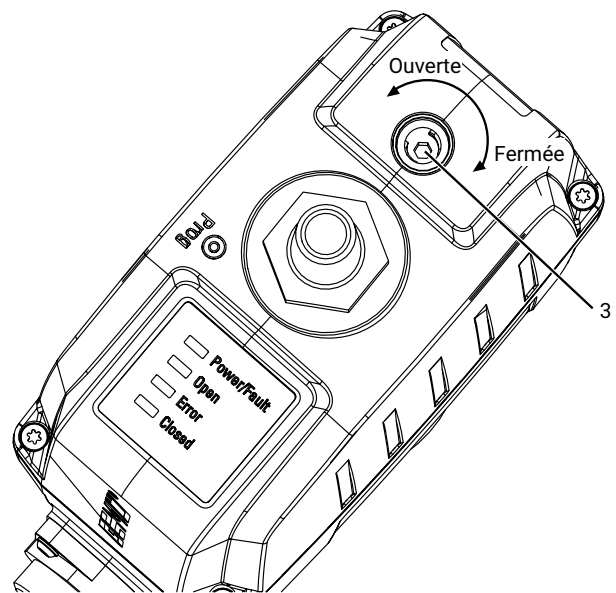
1. Sélectionner le mode d'initialisation automatique (données de paramétrage « Initialization Mode »).
2. Activer un court instant (>100 ms) le mode d'initialisation (données de processus « Selection of operating mode »).
  - ⇒ Les LED OPEN et CLOSED clignotent en alternance.
3. La vanne se met automatiquement en position Ouverte.
4. La vanne se met automatiquement en position Fermée.
5. Le mode d'initialisation est automatiquement désactivé.
6. Les fins de course sont réglées.

### 13.2 Commande manuelle de secours

Ouvrir, actionner et fermer la commande manuelle de secours avec une clé Allen (ouv. de 3 mm).



1. Dévisser le bouchon 2 du couvercle 1 dans le sens contraire des aiguilles d'une montre et le retirer.



2. Actionner la commande manuelle de secours 3 avec une clé Allen (ouv. de 3 mm).
  - ⇒ Tourner dans le sens des aiguilles d'une montre pour fermer la vanne.
  - ⇒ Tourner dans le sens contraire des aiguilles d'une montre pour ouvrir la vanne.



## 14 Inspection et entretien

### ⚠ AVERTISSEMENT

#### Robinetteries sous pression !

- ▶ Risque de blessures extrêmement graves ou danger de mort
- Mettre l'installation hors pression.
- Vidanger entièrement l'installation.

### ⚠ ATTENTION

#### Utilisation de mauvaises pièces détachées !

- ▶ Endommagement du produit GEMÜ
- ▶ La responsabilité du fabricant et la garantie sont annulées
- Utiliser uniquement des pièces d'origine GEMÜ.

### ⚠ ATTENTION



#### Éléments d'installation chauds !

- ▶ Risques de brûlures
- N'intervenir que sur une installation que l'on a laissé refroidir.

### AVIS

#### Travaux d'entretien exceptionnels !

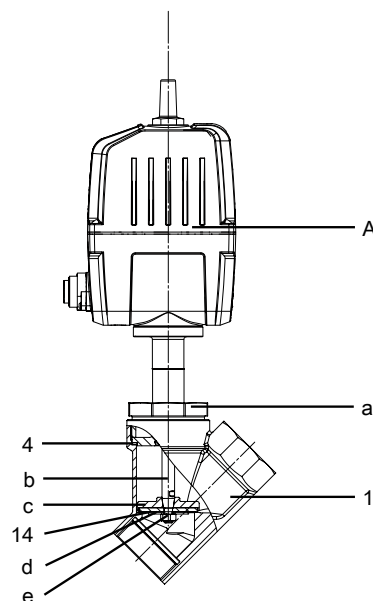
- ▶ Endommagement du produit GEMÜ
- Les travaux d'entretien ou de réparation qui ne sont pas décrits dans la notice d'utilisation ne doivent pas être effectués sans consultation préalable du fabricant.

L'exploitant doit effectuer des contrôles visuels réguliers des produits GEMÜ en fonction des conditions d'utilisation et du potentiel de risque, afin de prévenir les fuites et les dommages.

De même, le produit doit être démonté à des intervalles appropriés et contrôlé pour s'assurer de l'absence d'usure.

1. Confier les travaux d'entretien et de maintenance au personnel qualifié et formé.
2. Utiliser l'équipement de protection adéquat conformément aux règlements de l'exploitant de l'installation.
3. Mettre l'installation ou une partie de l'installation hors service.
4. Prévenir toute remise en service de l'installation ou d'une partie de l'installation.
5. Mettre l'installation ou une partie de l'installation hors pression.
6. Actionner quatre fois par an les produits GEMÜ qui restent toujours à la même position.
7. Sur demande, il est possible de réinitialiser le compteur de fins de course **User**, après un entretien ou d'autres modifications sous le paramètre Cycle Counter.

## 14.1 Pièces détachées



Repère	Désignation	Désignation de commande
1	Corps de vanne	K550... (DN6 – DN15) K514... (DN15 – DN50)
4	Joint plat	543...SVS...
14	Étanchéité du siège	
A	Actionneur	9543...
a	Écrou d'accouplement	-
b	Axe	-
c	Clapet	-
d	Rondelle Belleville	-
e	Écrou	-

## 14.2 Démontage de l'actionneur

1. Mettre l'actionneur **A** en position d'ouverture.
2. Desserrer l'écrou d'accouplement **a**.
3. Enlever l'actionneur **A** du corps de vanne **1**.
4. Nettoyer toutes les pièces pour en retirer les saletés (en veillant à ne pas endommager les pièces).
5. Vérifier l'absence de dommages sur toutes les pièces, les remplacer si nécessaire (utiliser uniquement des pièces d'origine GEMÜ).

### 14.3 Remplacement des joints

1. Démontez (voir « Démontage de l'actionneur », page 65) l'actionneur.
  2. Enlever le joint plat **4** du corps de vanne.
  3. Dévisser l'écrou **e** de l'axe **b** (maintenir l'axe **b** avec un outillage adapté qui ne raye pas la surface de l'axe).
  4. Nettoyer toutes les pièces pour en retirer les saletés (en veillant à ne pas endommager les pièces).
  5. Placer un joint de siège **14** neuf.
  6. Replacer la rondelle Belleville **d**.
  7. Appliquer du frein-filet adapté sur le filetage de l'axe **b**.
  8. Fixer l'axe **b** avec l'écrou **e** (maintenir l'axe **b** avec un outillage adapté qui ne raye pas la surface de l'axe).
  9. Insérer le joint plat **4** neuf dans le corps de vanne **1**.
- Monter (voir « Montage de l'actionneur », page 66) l'actionneur.


### 14.4 Montage de l'actionneur

**AVIS**

**Important :**

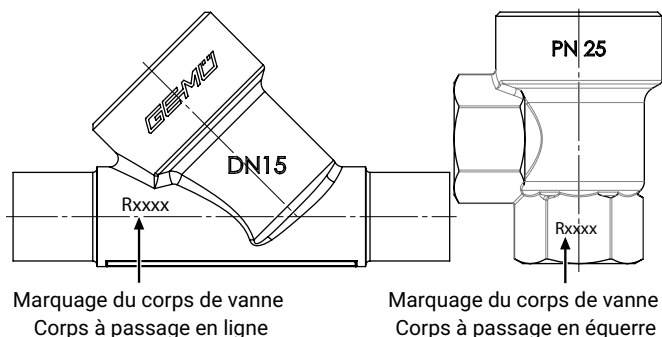
- ▶ Après le démontage, nettoyer toutes les pièces des saletés éventuelles (veiller à ne pas endommager les pièces). Vérifier l'absence de dommages sur toutes les pièces, les remplacer si nécessaire (utiliser uniquement des pièces d'origine GEMÜ).

**⚠ ATTENTION**



**Combinaison de l'actionneur et du corps de vanne incorrecte !**

- ▶ Endommagement de l'actionneur et du corps de vanne.
- Pour les vannes de régulation à siège réduit, veiller à ce que l'actionneur et le corps de vanne à combiner soient compatibles.
- Comparer la plaque signalétique de l'actionneur avec le marquage du corps de vanne.



Plaque signalétique de l'actionneur	Marquage du corps de vanne
RAxxx	R002
RBxxx	R004
RCxxx	R006

Plaque signalétique de l'actionneur	Marquage du corps de vanne
RDxxx	R008
RExxx	R010
RFxxx	R012
RGxxx	R015
RHxxx	R020
RJxxx	R025
RKxxx	R032
RMxxx	R040

1. Mettre l'actionneur **A** en position d'ouverture.
2. Graisser le filetage de l'écrou d'accouplement **a** avec un lubrifiant approprié.
3. Poser l'actionneur **A** sur le corps de vanne **1** à environ 90° avant la position finale (orientation des raccords) et le serrer à la main avec l'écrou d'accouplement **a**.
4. Visser l'écrou d'accouplement **a** avec une clé plate (couples, voir tableau).
  - ⇒ L'actionneur tourne alors de 90° environ dans le sens des aiguilles d'une montre jusqu'à la position souhaitée.

#### Taille d'actionneur 0E

Diamètre nominal	Couple
DN 6	35 Nm
DN 8	35 Nm
DN 10	35 Nm
DN 15	35 Nm

#### Taille d'actionneur 0A

Diamètre nominal	Couple
DN 10	90 Nm
DN 15	90 Nm
DN 20	100 Nm
DN 25	120 Nm

































































#### Taille d'actionneur 1A

Diamètre nominal	Couple
DN 15	90 Nm
DN 20	100 Nm
DN 25	120 Nm
DN 32	120 Nm
DN 40	150 Nm
DN 50	200 Nm

5. Mettre l'actionneur **A** en position de fermeture.
6. Vérifier l'étanchéité et le fonctionnement de la vanne complètement assemblée.
7. Exécuter l'initialisation.

## 15 Dépannage

### 15.1 Message d'erreur LED

Fonction	Power / Fault	Open	Error	Closed
Tension d'alimentation trop faible				
	Rouge			
Mise à jour du logiciel				
Erreur interne				
Le produit n'est pas calibré				
Le moteur ne bouge pas				
Le produit n'est pas initialisé				
		Open et Closed clignotent en alternance		
Erreur de température				
Fonctionnement sur alimentation de secours, position Ouverte				
	Rouge			
Fonctionnement sur alimentation de secours, position Fermée				
	Rouge			
Fonctionnement sur alimentation de secours, position inconnue				
	Rouge			
Butée mécanique, position Ouverte				
Butée mécanique, position Fermée				
Coupure de la communication IO-Link				
Entretien nécessaire, position Ouverte				
Entretien nécessaire, position Fermée				
Entretien nécessaire, position inconnue				

**15.2 Dépannage**

Erreur	Cause possible	Dépannage
Le produit n'est pas étanche en ligne (il ne se ferme pas ou pas complètement)	Pression de service trop élevée	Utiliser le produit à la pression de service indiquée sur la fiche technique
Le produit n'est pas étanche au passage (ne se ferme pas ou pas complètement)	Corps de vanne non étanche ou endommagé	Effectuer l'initialisation, vérifier que le corps de la vanne n'est pas endommagé, le cas échéant, remplacer le corps de la vanne.
Le produit ne s'ouvre pas ou pas complètement	Actionneur défectueux	Remplacer l'actionneur
	Pression de service trop élevée	Utiliser le produit à la pression de service indiquée sur la fiche technique
	Corps étranger dans le produit	Démonter et nettoyer le produit
	La conception de l'actionneur ne convient pas aux conditions d'utilisation	Utiliser l'actionneur conçu pour les conditions d'utilisation
	Tension d'alimentation pas appliquée	Appliquer la tension d'alimentation
	Extrémités de câble mal câblées	Câbler correctement les extrémités de câble
Le produit ne se ferme pas ou pas complètement	La conception de l'actionneur ne convient pas aux conditions d'utilisation	Utiliser l'actionneur conçu pour les conditions d'utilisation
	La vanne ne se ferme pas complètement	Effectuer l'initialisation
	Corps étranger dans le produit	Démonter et nettoyer le produit
	Tension d'alimentation pas appliquée	Appliquer la tension d'alimentation
Le produit n'est pas étanche entre l'actionneur et le corps de vanne	Vis desserrées entre corps de vanne et actionneur	Serrer les vis entre corps de vanne et actionneur
	Actionneur / corps de vanne endommagé	Remplacer l'actionneur / le corps de vanne
Le produit n'est pas étanche entre la bride de l'actionneur et le corps de vanne	Pièces de fixation desserrées	Resserrer les pièces de fixation
	Corps de vanne/actionneur endommagé	Remplacer le corps de vanne/l'actionneur
Corps de vanne du produit GEMÜ non étanche	Corps de vanne du produit GEMÜ défectueux ou corrodé	Contrôler l'intégrité du corps de vanne du produit GEMÜ, le remplacer si nécessaire
Corps du produit GEMÜ non étanche	Montage non conforme	Contrôler le montage du corps de vanne sur la tuyauterie
Liaison corps de vanne - tuyauterie non étanche	Montage non conforme	Contrôler le montage du corps de vanne sur la tuyauterie

### **16 Démontage de la tuyauterie**

1. Procéder au démontage dans l'ordre inverse du montage.
2. Dévisser le/les câble(s).
3. Démonter le produit. Respecter les mises en garde et les consignes de sécurité.

### **17 Mise au rebut**

1. Tenir compte des adhérences résiduelles et des émissions gazeuses des fluides infiltrés.
2. Toutes les pièces doivent être éliminées dans le respect des prescriptions de mise au rebut / de protection de l'environnement.

### **18 Retour**

En raison des dispositions légales relatives à la protection de l'environnement et du personnel, il est nécessaire que vous remplissiez intégralement la déclaration de retour et la joignez signée aux documents d'expédition. Le retour ne sera traité que si cette déclaration a été intégralement remplie. Si le produit n'est pas accompagné d'une déclaration de retour, nous procédons à une mise au rebut payante et n'accordons pas d'avoir/n'effectuons pas de réparation.

1. Nettoyer le produit.
2. Demander une fiche de déclaration de retour à GEMÜ.
3. Remplir intégralement la déclaration de retour.
4. Envoyer le produit à GEMÜ accompagné de la déclaration de retour remplie.

**19 Déclaration d'incorporation UE au sens de la Directive Machines 2006/42/CE, annexe II B**



## Déclaration d'incorporation UE

**au sens de la Directive Machines 2006/42/CE, annexe II B**

Nous, la société GEMÜ Gebr. Müller Apparatebau GmbH & Co. KG  
Fritz-Müller-Straße 6-8  
D-74653 Ingelfingen-Criesbach

déclarons par la présente, sous notre seule responsabilité, que le produit indiqué ci-après est conforme aux exigences essentielles de santé et sécurité pertinentes définies dans l'annexe I de la directive susmentionnée.

**Produit :** GEMÜ 543  
**Nom du produit :** Vanne à clapet à siège incliné à commande motorisée  
**Les exigences essentielles de santé et sécurité pertinentes suivantes de la Directive Machines 2006/42/CE, annexe I, s'appliquent et sont satisfaites :** 1.1.2.; 1.1.3.; 1.1.5.; 1.3.2.; 1.3.4.; 1.3.7.; 1.3.8.; 1.5.1.; 1.5.13.; 1.5.2.; 1.5.4.; 1.5.6.; 1.5.7.; 1.5.8.; 1.6.1.; 1.6.3.; 1.6.5.; 1.7.1.; 1.7.1.1.; 1.7.2.; 1.7.3.; 1.7.4.; 1.7.4.1.; 1.7.4.2.; 1.7.4.3.  
**Les normes harmonisées suivantes ont été appliquées (entièrement ou en partie) :** EN ISO 12100:2010

De plus, nous déclarons que la documentation technique pertinente a été constituée conformément à l'annexe VII, partie B.

Le fabricant s'engage à transmettre, à la suite d'une demande dûment motivée des autorités nationales, la documentation technique pertinente concernant la quasi-machine. Cette transmission se fait par voie électronique.

Ceci ne porte pas préjudice aux droits de propriété intellectuelle.

**La quasi-machine ne doit pas être mise en service avant que la machine finale dans laquelle elle doit être incorporée ait été déclarée conforme aux dispositions pertinentes de la Directive Machines 2006/42/CE, le cas échéant.**

M. Barghoorn  
Directeur Technique Globale

Ingelfingen, le 27/11/2023

**20 Déclaration de conformité UE selon 2014/68/UE (Directive des Équipements Sous Pression)**



**Déclaration de conformité UE**  
**selon 2014/68/UE (Directive des Équipements Sous Pression)**

Nous, la société GEMÜ Gebr. Müller Apparatebau GmbH & Co. KG  
Fritz-Müller-Straße 6-8  
D-74653 Ingelfingen-Criesbach

déclarons par la présente, sous notre seule responsabilité, que le produit indiqué ci-après est conforme aux dispositions de la directive susmentionnée.

**Produit :** GEMÜ 543  
**Nom du produit :** Vanne à clapet à siège incliné à commande motorisée  
**Organisme notifié :** TÜV Rheinland Industrie Service GmbH  
Am Grauen Stein 1  
51105 Köln

**Numéro d'identification de l'organisme notifié :** 0035  
**N° du certificat d'assurance de la qualité :** 01 202 926/Q-02 0036

**Procédure(s) d'évaluation de conformité appliquée(s) :** Module H  
**Les normes harmonisées suivantes ont été appliquées (entièrement ou en partie) :** EN 12516-3:2002/AC:2003

**Remarque relative aux produits d'un diamètre nominal  $\leq$  DN 25 :**

Les produits sont développés et fabriqués selon les propres standards de qualité et procédures de GEMÜ, lesquels satisfont aux exigences des normes ISO 9001 et ISO 14001. Conformément à l'article 4, paragraphe 3 de la Directive des Équipements Sous Pression 2014/68/UE, les produits ne doivent pas porter de marquage CE.

**Autres normes appliquées / remarques :**

- AD 2000

M. Barghoorn  
Directeur Technique Globale  
Ingelfingen, le 27/11/2023

GEMÜ Gebr. Müller Apparatebau GmbH & Co. KG  
Fritz-Müller-Straße 6-8 D-74653 Ingelfingen-Criesbach

www.gemu-group.com  
info@gemu.de

**21 Déclaration de conformité UE selon 2014/30/UE (Directive CEM)**



---

## Déclaration de conformité UE

### selon 2014/30/UE (Directive CEM)

Nous, la société **GEMÜ Gebr. Müller Apparatebau GmbH & Co. KG**  
Fritz-Müller-Straße 6-8  
D-74653 Ingelfingen-Criesbach

déclarons par la présente, sous notre seule responsabilité, que le produit indiqué ci-après est conforme aux dispositions de la directive susmentionnée.

**Produit :** GEMÜ 543  
**Nom du produit :** Vanne à clapet à siège incliné à commande motorisée  
**Les normes harmonisées suivantes ont été appliquées (entièrement ou en partie) :** EN 61000-6-4:2007/A1:2011; EN 61000-6-2:2005/AC:2005

M. Barghoorn  
Directeur Technique Globale  
Ingelfingen, le 27/11/2023



**22 Déclaration de conformité UE selon 2011/65/UE (directive RoHS)**



**Déclaration de conformité UE**  
**selon 2011/65/UE (directive RoHS)**

Nous, la société GEMÜ Gebr. Müller Apparatebau GmbH & Co. KG  
Fritz-Müller-Straße 6-8  
D-74653 Ingelfingen-Criesbach

déclarons par la présente, sous notre seule responsabilité, que le produit indiqué ci-après est conforme aux dispositions de la directive susmentionnée.

**Produit :** GEMÜ 543  
**Nom du produit :** Vanne à clapet à siège incliné à commande motorisée  
**Les normes harmonisées suivantes ont été appliquées (entièrement ou en partie) :** EN IEC 63000:2018

M. Barghoorn  
Directeur Technique Globale

Ingelfingen, le 27/11/2023



GEMÜ Gebr. Müller Apparatebau GmbH & Co. KG  
Fritz-Müller-Straße 6-8 D-74653 Ingelfingen-Criesbach  
Tél. +49 (0)7940 123-0 · info@gemue.de  
www.gemu-group.com

Sujet à modification

01.2024 | 88752174