

Debitmetru cu plutitor, material plastic

Structura

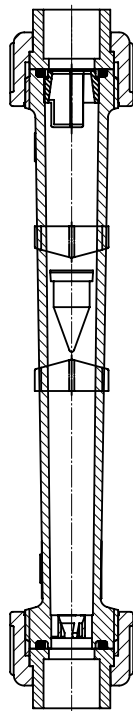
După principiul plutitorului, debitmetrul dispune de un tub de măsură din PA transparent, respectiv polisulfonă, care este adecvat pentru utilizarea la fluide neutre, respectiv agresive* (tuburi de măsură din PVC-U și PVDF la cerere). Ștuțurile filetate formate prin injecție la capetele tubului de măsură facilitează preluarea îmbinărilor filetate ale armăturilor. Inelele O îngropate pe laturile frontale asigură o etanșare fiabilă între tubul de măsură și îmbinarea filetată a armăturilor, fără a genera forțe radiale care pot provoca plesnirea țevii. Plutitoarele livrate pot fi realizate din oțel superior 1.4571, PVC-U, PP sau PVDF (în funcție de fluid și de domeniul de măsurare). Scala de măsurare imprimată pe tubul de măsură este corelată la fluidul corespunzător și indică debitul, de exemplu, în l/h, m³/h sau în %. Barețele cu coadă de rândunică formate prin injecție facilitează preluarea indicatoarelor de valori nominale, dispozitivelor de valori limită și de semnalizare.

Avantaje

- Precizie înaltă de măsurare, manevrare simplă
- Rezistență la coroziune
- Sunt disponibile peste 500 de scale standard și peste 13.000 de scale speciale, alte scalări putând realizate ulterior
- Lizibilitate optimă, scalele sunt mari și sistematizate vizual

* A se vedea indicațiile pentru fluidul de lucru de la pagina 2

Desen în secțiune



GEMÜ® 850

851 / 855 / 857 / 861 / 865
867 / 870 / 875 / 880 / 885

Date tehnice

Fluidul de lucru

Fluide agresive, neutre, sub formă de gaze și lichide care nu influențează negativ proprietățile fizice și chimice ale respectivului material al tubului de măsură, plutitorului, garniturilor și pieselor de racord.

Presiunea de lucru*

Tuburi de măsură cu îmbinare filetată din plastic maxim 10 bari

Tuburi de măsură cu îmbinare filetată metalică maxim 15 bari

*Presiunea de lucru depinde de materialul tubului de măsură și de temperatura de lucru

Clasa de precizie

4 conform VDE/VDI 3513, fila 2, adică $\pm 1\%$ din valoarea finală și $\pm 3\%$ din valoarea măsurată.

Varianta

TIP	Fluidul de lucru	Materialul plutitorului
851	Lichide + gaze	PVC-U, roșu
861	Lichide + gaze	PVC-U, roșu (cu magnet)
855	Lichide + gaze	PP, negru
865	Lichide + gaze	PP, negru (cu magnet)
857	Lichide	Oțel superior 1.4571
867	Lichide	Oțel superior 1.4571 cu magnet
875	Gaze	PP, negru
885	Gaze	PP, negru (cu magnet)
870	Lichide + gaze	PVDF, alb
880	Lichide + gaze	PVDF, alb (cu magnet)

Alocarea presiunii/temperaturii debitmetrului cu plutitor

Materialul tubului de măsură	Temperatura în °C		Presiunea de lucru [bari]																
	Materialul racordului	Cod	-20	-10	±0	5	10	20	25	30	40	50	60	70	80	90	100	110	120
PA transparent Cod 21	PVC-U	1	-	-	-	10	10	10	10	8,0	6	3,5	1,5	-	-	-	-	-	-
	PP	5	-	-	-	10	10	10	10	8,5	7	5,5	4,0	-	-	-	-	-	-
	PVDF	20	10	10	10	10	10	10	10	9,0	8	7,1	6,3	-	-	-	-	-	-
	Fontă maleabilă	6	15	15	15	15	15	15	15	13,5	12	10,7	9,5	-	-	-	-	-	-
	Oțel superior	7	15	15	15	15	15	15	15	13,5	12	10,7	9,5	-	-	-	-	-	-
Polisulfonă Cod 22	Oțel superior/PP	1V	-	-	-	10	10	10	10	8,5	7	5,5	4,0	-	-	-	-	-	-
	PVC-U	1	-	-	-	10	10	10	10	8,0	6	3,5	1,5	-	-	-	-	-	-
	PP	5	-	-	-	10	10	10	10	8,5	7	5,5	4,0	2,7	1,5	0,8	-	-	-
	PVDF	20	-	-	-	10	10	10	10	9,0	8	7,1	6,3	5,4	4,7	3,6	2,5	-	-
	Fontă maleabilă	6	-	-	-	15	15	15	15	14,0	13	12,0	11,0	9,7	8,5	7,7	6,0*	-	-
PVC-U, transparent Cod 3	Oțel superior	7	-	-	-	15	15	15	15	14,0	13	12,0	11,0	9,7	8,5	7,7	6,0*	-	-
	Oțel superior/PP	1V	-	-	-	10	10	10	10	8,5	7	5,5	4,0	2,7	1,5	0,8	-	-	-
	PVC-U	1	-	-	-	10	10	10	10	8,0	6	3,5	-	-	-	-	-	-	-
	Fontă maleabilă	6	-	-	-	10	10	10	10	8,0	6	3,5	-	-	-	-	-	-	-
	Oțel superior	7	-	-	-	10	10	10	10	8,0	6	3,5	-	-	-	-	-	-	-
PVDF Cod 20	Oțel superior/PP	1V	-	-	-	10	10	10	10	8,0	6	3,5	-	-	-	-	-	-	-
	PVDF	20	10	10	10	10	10	10	10	9,0	8	7,1	6,3	5,4	4,7	3,6	2,5	1,7	1,2
	Oțel superior	7	10	10	10	10	10	10	10	9,0	8	7,1	6,3	5,4	4,7	3,6	2,5	1,7	1,2
	Oțel superior/PVDF	2V	10	10	10	10	10	10	10	9,0	8	7,1	6,3	5,4	4,7	3,6	2,5	1,7	1,2

* cu nr. K. 1123 (opritoare din PVDF)

Pierderi de presiune [mbari]

Tip	Deschiderea nominală			
	10	15	20	25
851	-	6,0	8	10,0
855, 861, 865, 870, 880	5	6,0	8	10,0
857, 867	10	12,0	17	19,0
875	1	1,5	2	2,5
885	-	-	11	13,0

Date de comandă

1 Varianta	Codul
Materialul plutitorului	Tipul
PVC-U, roșu	851
PVC-U, roșu (cu magnet)	861
PP, negru	855
PP, negru (cu magnet)	865
Oțel superior 1.4571 (numai lichide)	857
Oțel superior 1.4571 cu magnet (numai lichide)	867
PP, negru (numai gaze)	875
PP, negru (cu magnet) (numai gaze)	885
PVDF, alb	870
PVDF, alb (cu magnet)	880

2 Conformitatea RoHS	Codul
Conform RoHS	R

3 Deschiderea nominală	Codul
Tipul	DN
855, 857, 861, 865, 867, 870, 875, 880	10
851, 855, 857, 861, 865, 867, 870, 875, 880	15
851, 855, 857, 861, 865, 867, 870, 875, 880, 885	20
851, 855, 857, 861, 865, 867, 870, 875, 880, 885	25

4 Forma carcusei	Codul
Corp cu trecere directă	D

5 Tip de conectare	Codul
Îmbinare filetată armături cu piesă de inserție DIN (mufă)	7
Îmbinare filetată armături cu piesă de inserție țoli (mufă)	33
Îmbinare filetată armături cu piesă de inserție DIN (sudare cap la cap IR)	78
Îmbinare filetată armături cu piesă de inserție (mufă filetată Rp)	7R
Ștuț DIN	0
Ștuț DIN 11850, rândul 1	16
Ștuț DIN 11850, rândul 2	17
Ștuț DIN 11850, rândul 3	18
Ștuț SMS 3008	37
Ștuț ASME BPE	59
Ștuț EN ISO 1127	60
Racord de flanșă la cerere	

6 Materialul tubului de măsură	Codul
PVC-U, la cerere	3
PVDF, la cerere	20
PA transparent, domeniul de temperatură 0 - 60 °C*	21
Polisulfonă, domeniul de temperatură 0 -100 °C*	22
* Valorile temperaturii sunt valabile pentru apă	

7 Material de etanșare	Codul
Inel O FPM	4
Inel O EPDM	14
Inel O înveliș FEP	55

8 Materialul pieselor de racord	Codul
Piesă de inserție PVC-U, piuliță olandeză PP	1
Piesă de inserție PP, piuliță olandeză PP	5
Fontă maleabilă	6
Piesă de inserție 1.4404 (mufă filetată Rp) piuliță olandeză oțel superior	7
Piesă de inserție PVDF, piuliță olandeză PVDF	20
Piesă de inserție 1.4435 (ștuț sudat) piuliță olandeză oțel superior	41
Oțel superior 1.4435 (ștuț sudat) sau oțel superior 1.4404 (mufă filetată Rp), piuliță olandeză PP	1V
Oțel superior 1.4435 (ștuț sudat) sau oțel superior 1.4404 (mufă filetată Rp), piuliță olandeză PVDF	2V
* alte materiale la cerere	

9 Mărimea tubului de măsură	Codul
Consultați tabelul de la paginile 4 și 5	

10 Domeniul de măsurare	Codul
Consultați tabelul de la paginile 4 și 5	
În cazul comenzilor, specificați întotdeauna valoarea maximă a domeniului de măsurare.	

Observație:

Debitele indicate la pagina 4 și 5 corespund diviziunilor reale ale scalei.

În cazul proceselor de comandă, debitele sunt indicate după cum urmează:

Lichide: l/h
Gaze: Nm³/h

Indicații de comandă:

Sunt necesare următoarele indicații:

1. Tipul fluidului
2. Concentrația fluidului (%)
3. Domeniul de măsură dorit al debitului (l/h, m³/h, kg/h)
4. Presiunea de lucru relativă, respectiv absolută (bari)
5. Temperatura fluidului (°C)
6. Vâscozitatea fluidului
7. Densitatea fluidului
8. Plutitor cu sau fără magnet

Exemplu de comandă	1	2	3	4	5	6	7	8	9	10
Cod	855	R	10	D	7	21	14	1	13	60

Selectarea scalei */ (lichide)**

Tip	Deschiderea nominală	Apă H ₂ O	Acid clorhidric HCl 30-33%	Soluție de sodă caustică NaOH 30%	Soluție de sodă caustică NaOH 45%	Soluție de sodă caustică NaOH 50%	Dimensiunea tubului de măsură	Masa		
		Țeavă						Îmbinare filetată		
		PA transparent/polisulfonă	Polisulfonă	PA transparent/polisulfonă				PVC-U	Fontă maleabilă	
		DN	[l/h]						Cod	[kg]
851 fără magnet (DN 15-25) 861 cu magnet Materialul plutitorului PVC-U 855 fără magnet 865 cu magnet Materialul plutitorului PP	10	2 - 25	1 - 20	0,25 - 3,75	0,05 - 0,85	0,025 - 0,60	11	0,07	0,18	
		2 - 40	2 - 32	0,50 - 8,00	0,10 - 2,00	0,05 - 1,45	12			
		5 - 60	2 - 54	1,00 - 20,0	0,25 - 4,75	0,25 - 3,25	13			
		10 - 100	5 - 90	2,50 - 45,0	0,50 - 12,5	0,50 - 9,00	14			
		15 - 160	10 - 150	5,00 - 80,0	1,00 - 30,0	1,00 - 22,0	15			
	15	5 - 60	2,5 - 50	1,0 - 15,0	0,25 - 3,25	0,10 - 2,40	21	0,12	0,30	
		10 - 100	5,0 - 80	2,0 - 34,0	0,50 - 8,00	0,25 - 5,50	22			
		15 - 160	10 - 130	2,5 - 67,5	1,00 - 8,00	0,50 - 13,5	23			
		20 - 250	20 - 220	5,0 - 130	2,50 - 45,0	2,00 - 32,0	24			
		30 - 320	20 - 260	10,0 - 170	2,50 - 65,0	2,50 - 47,5	25			
	20	10 - 160	10 - 135	2,5 - 62,5	1,0 - 15,0	0,5 - 11	31	0,21	0,48	
		20 - 250	20 - 210	5,0 - 115,0	2,0 - 32,5	1,0 - 24	32			
		40 - 400	25 - 325	10 - 190,0	2,5 - 70,0	2,5 - 50	33			
		40 - 640	50 - 550	25 - 375,0	10,0 - 180	5,0 - 130	34			
		20 - 250	20 - 200	5 - 110	2,0 - 29	1,0 - 20	41			
25	40 - 400	30 - 340	10 - 200	2,5 - 70	2,5 - 50	42	0,29	0,61		
	60 - 640	50 - 550	20 - 380	10 - 150	5 - 120	43				
	100 - 1000	100 - 900	25 - 650	25 - 350	10 - 260	44				
870 fără magnet 880 cu magnet Materialul plutitorului PVDF	10	2 - 25	1 - 20	-	-	-	11	0,07	0,18	
		2 - 40	2 - 32	-	-	-	12			
		5 - 60	2 - 54	-	-	-	13			
		10 - 100	5 - 90	-	-	-	14			
		15 - 160	10 - 150	-	-	-	15			
	15	5 - 60	2,5 - 50	-	-	-	21	0,12	0,30	
		10 - 100	5,0 - 80	-	-	-	22			
		15 - 160	10 - 130	-	-	-	23			
		20 - 250	20 - 220	-	-	-	24			
		30 - 320	20 - 260	-	-	-	25			
	20	10 - 160	10 - 135	-	-	-	31	0,21	0,48	
		20 - 250	20 - 210	-	-	-	32			
		40 - 400	25 - 325	-	-	-	33			
		40 - 640	50 - 550	-	-	-	34			
		20 - 250	20 - 200	-	-	-	41			
25	40 - 400	30 - 340	-	-	-	42	0,29	0,61		
	60 - 640	50 - 550	-	-	-	43				
	100 - 1000	100 - 900	-	-	-	44				
857 fără magnet 867 cu magnet Materialul plutitorului 1.4571	10	4 - 40	-	0,5 - 8,5	0,10 - 2,0	0,05 - 1,40	11	0,08	0,19	
		5 - 60	-	1,0 - 19,0	0,25 - 4,5	0,25 - 3,25	12			
		10 - 100	-	2,5 - 40,0	0,50 - 11	0,5 - 8,00	13			
		15 - 160	-	5,0 - 85,0	1,00 - 28	1,0 - 21,0	14			
		20 - 250	-	10,0 - 150	2,50 - 60	2,5 - 47,5	15			
	15	10 - 100	-	2,5 - 37,5	0,5 - 9,0	0,25 - 6,5	21	0,13	0,31	
		20 - 160	-	5,0 - 75,0	1,0 - 22	1,00 - 15	22			
		20 - 250	-	5,0 - 140	2,5 - 50	2,00 - 36	23			
		40 - 400	-	10,0 - 250	5,0 - 110	5,00 - 85	24			
		50 - 500	-	20,0 - 300	10 - 160	5,00 - 120	25			
	20	20 - 250	-	5 - 135	2,5 - 42,5	2,0 - 30	31	0,24	0,51	
		30 - 400	-	10 - 230	5,0 - 90,0	2,5 - 65	32			
		60 - 600	-	25 - 350	10 - 180	5,0 - 135	33			
		100 - 1000	-	25 - 650	25 - 400	20 - 320	34			
	25	40 - 400	-	10 - 220	5,0 - 75	2,5 - 55	41	0,34	0,66	
50 - 650		-	20 - 380	10 - 180	5 - 135	42				
100 - 1000		-	25 - 650	25 - 400	20 - 300	43				
150 - 1600		-	50 - 1100	50 - 750	25 - 650	44				

* Scalele din această fișă tehnică sunt configurate la 20 °C.

** Pentru domenii de măsurare mai mici sau mai mari a debitelor, a se vedea fișele tehnice GEMÜ 800, 840. Altele la cerere.

Tuburi de măsură din PVC-U și PVDF la cerere

Selectarea scalei (gaze)

Tip	Deschide- rea nomi- nală	Aer Configurare la 1 bar abs. și 20 °C PA transparent, polisulfonă	Dimensiunea tubului de măsură	Masa	
				Îmbinare filetată	
				PVC-U	Fontă maleabilă
				[kg]	
875 fără magnet Materialul plutitorului PP	10	0,02 - 0,36	11	0,07	0,18
		0,05 - 0,55	12		
		0,10 - 0,90	13		
		0,15 - 1,50	14		
		0,20 - 2,40	15		
	15	0,10 - 0,90	21	0,11	0,29
		0,15 - 1,50	22		
		0,20 - 2,40	23		
		0,40 - 3,80	24		
		0,40 - 4,80	25		
	20	0,20 - 2,50	31	0,19	0,46
		0,25 - 3,75	32		
0,50 - 5,50		33			
1,00 - 10,0		34			
25	0,4 - 4,00	41	0,25	0,57	
	0,5 - 6,00	42			
	1,0 - 10,0	43			
	1,0 - 16,0	44			
885 cu magnet Materialul plutitorului PP	20	0,75 - 6,5	31	0,19	0,46
		1,0 - 10,0	32		
		1,5 - 14,5	33		
		2,0 - 24,0	34		
	25	1,0 - 10,0	41	0,25	0,57
		2,0 - 16,0	42		
		3,0 - 24,0	43		
		5,0 - 37,5	44		

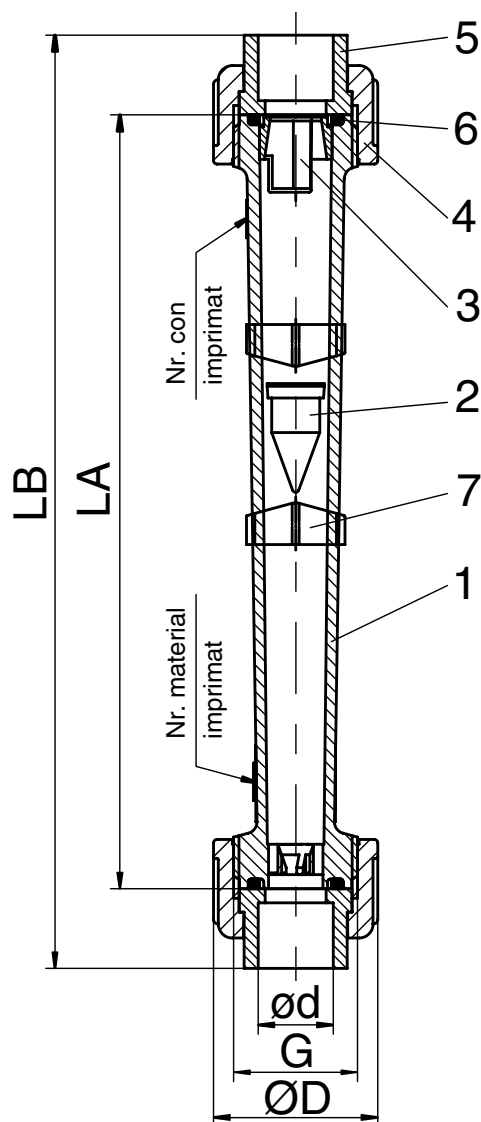
Referitor la seria de tipuri 875/885:

Atenție! În cazul gazelor, domeniul de măsurare se modifică cu presiunea de lucru. Este necesar să specificați acest lucru.

Scale speciale:

Pentru alte fluide și condiții de exploatare care se abat de la variantele standard indicate pot fi livrate scale speciale. Vă rugăm să respectați indicația de comandă (consultați pagina 3).

Dimensiuni [mm]



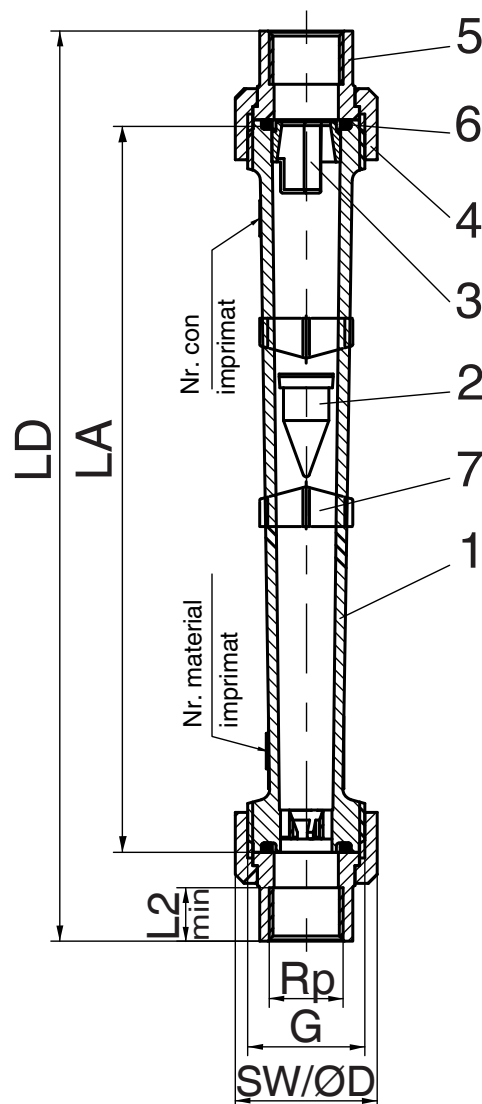
Poz.	Notăția	Bucăți
1	Tub de măsură	1
2	Plutitor	1
3	Opritor	1
4	Piuliță olandeză	2
5	Piesă de racord	2
6	Inel O (consultați tabelul)	2
7	Indicator al valorii nominale	2

Îmbinare filetată din plastic

Cod racord				øD	7			NPS	33		
DN	G	LA	Inelul O		ød	1	5		20	ød	LB
Cod material de racord						1	5	20		1	
10	G 3/4	165	15,5 x 2,6	35	16	199	199	199	3/8"	17,3	209
15	G 1	170	20,2 x 3,5	43	21	208	205	208	1/2"	21,4	208
20	G 1 1/4	185	28,0 x 3,5	53	25	229	223	227	3/4"	26,7	229
25	G 1 1/2	200	33,0 x 3,5	60	32	250	242	246	1"	33,6	250

Materialul tubului de măsură PVDF = LA/LB -3 mm

Dimensiuni [mm]



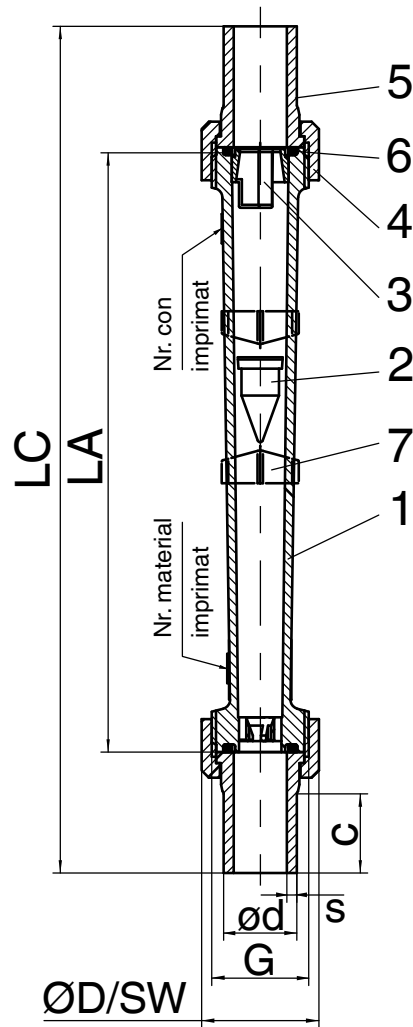
Poz.	Notația	Bucăți
1	Tub de măsură	1
2	Plutitor	1
3	Opritor	1
4	Piuliță olandeză	2
5	Piesă de racord	2
6	Inel O (consultați tabelul)	2
7	Indicator al valorii nominale	2

Îmbinare filetată metalică și din plastic

Cod racord				7R						
DN	G	LA	Inelul O	ød	SW	Rp	L2 min	LD		
Cod material de racord				1, 1V, 2V	6, 7	1, 6, 7, 1V, 2V		1	6	7, 1V, 2V
10	G 3/4	165	15,5 x 2,6	35	32	RP 3/8	11,4	213	209	203
15	G 1	170	20,2 x 3,5	43	41	RP 1/2	15,0	222	214	212
20	G 1 1/4	185	28,0 x 3,5	53	50	RP 3/4	16,3	243	229	239
25	G 1 1/2	200	33,0 x 3,5	60	55	RP 1	19,1	264	252	256

Materialul tubului de măsură PVDF = LA/LB -3 mm

Dimensiuni [mm]



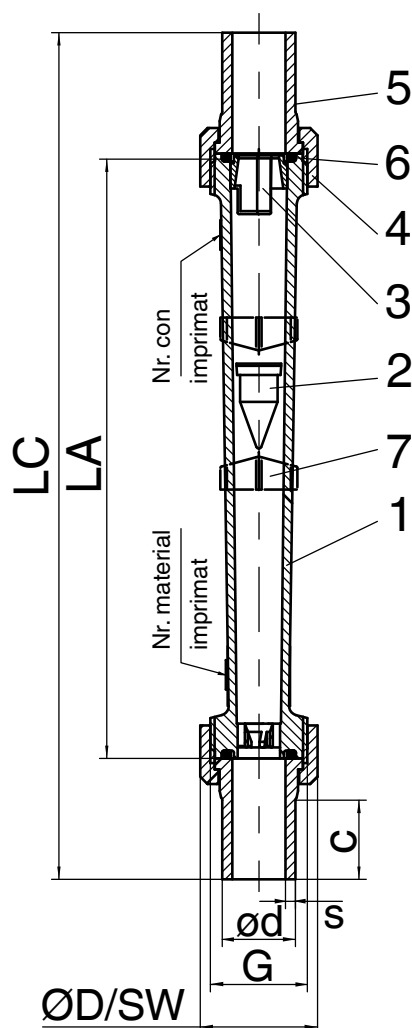
Poz.	Notația	Bucăți
1	Tub de măsură	1
2	Plutitor	1
3	Opritor	1
4	Piuliță olandeză	2
5	Piesă de racord	2
6	Inel O (consultați tabelul)	2
7	Indicator al valorii nominale	2

Îmbinare filetată din plastic

Cod racord		øD	78								
DN	G		LA	Inelul O	ød	s		c		LC	
Cod material de racord				5		20		5		20	
10	G 3/4	165	15,5 x 2,6	35	-	-	-	-	-	-	-
15	G 1	170	20,2 x 3,5	43	20	1,9	1,9	37	276		
20	G 1 1/4	185	28,0 x 3,5	53	25	2,3	1,9	39	297		
25	G 1 1/2	200	33,0 x 3,5	60	32	2,9	2,4	40	318		

Materialul tubului de măsură PVDF = LA/LB -3 mm

Dimensiuni [mm]



Poz.	Notația	Bucăți
1	Tub de măsură	1
2	Plutitor	1
3	Opritor	1
4	Piuliță olandeză	2
5	Piesă de racord	2
6	Inel O (consultați tabelul)	2
7	Indicator al valorii nominale	2

Îmbinare filetată metalică															
Cod racord				SW	øD	LC	c	0		16		17		18	
DN	G	LA	Inelul O					ød	s	ød	s	ød	s	ød	s
Cod material de racord				41	1V, 2V	41, 1V, 2V									
10	G 3/4	165	15,5 x 2,6	32	35	240	34	-	-	12	1	13	1,5	14	2
15	G 1	170	20,2 x 3,5	41	43	246	34	18	1,5	18	1	19	1,5	20	2
20	G 1 1/4	185	28,0 x 3,5	50	53	261	34	22	1,5	22	1	23	1,5	24	2
25	G 1 1/2	200	33,0 x 3,5	55	60	279	34	28	1,5	28	1	29	1,5	30	2
Cod racord				SW	øD	LC	c	37		59		60			
DN	G	LA	Inelul O					ød	s	ød	s	ød	s		
Cod material de racord				41	1V, 2V	41, 1V, 2V									
10	G 3/4	165	15,5 x 2,6	32	35	240	34	-	-	9,53	0,89	17,2	1,6		
15	G 1	170	20,2 x 3,5	41	43	246	34	-	-	12,70	1,65	21,3	1,6		
20	G 1 1/4	185	28,0 x 3,5	50	53	261	34	-	-	19,05	1,65	26,9	1,6		
25	G 1 1/2	200	33,0 x 3,5	55	60	279	34	25	1,2	25,40	1,65	33,7	1,6		

Materialul tubului de măsură PVDF = LA/LB -3 mm

Tabel general GEMÜ 850

Material de racord	1			5		6	7, 1V, 2V	20		41, 1V, 2V						
	7	7R	33	7	78	7R	7R	7	78	0	16	17	18	37	59	60
DN 10	X	X	X	X	-	X	X	X	-	-	X	X	X	-	X	X
DN 15	X	X	X	X	X	X	X	X	X	X	X	X	X	-	X	X
DN 20	X	X	X	X	X	X	X	X	X	X	X	X	X	-	X	X
DN 25	X	X	X	X	X	X	X	X	X	X	X	X	X	X	X	X

Accesorii pentru debitmetrele cu plutitor GEMÜ 850

Pentru a putea utiliza debitmetrul cu plutitor GEMÜ 850 pe o scară și mai largă, a fost dezvoltat un program de accesorii cuprinzător pentru acest aparat, care poate fi atașat ulterior la tubul de măsură fără a fi necesară modificarea acestuia. Plutitorul trebuie însă să fie înlocuit cu un plutitor cu magnet.



GEMÜ 1250 pentru DN 25

Contact de comutare
(contactor electromagnetic cu puterea de comutare de 10 VA)

GEMÜ 1256 pentru DN 10, 15, 20

Traductor pentru valori limită maxime
(contactor electromagnetic cu puterea de comutare de 10 VA)

GEMÜ 1251 pentru DN 25

Traductor pentru valori limită maxime
(contactor electromagnetic cu puterea de comutare de 10 VA)

GEMÜ 1257 pentru DN 10, 15, 20

Traductor pentru valori limită minime
(contactor electromagnetic cu puterea de comutare de 10 VA)

GEMÜ 1252 pentru DN 25

Traductor pentru valori limită minime
(contactor electromagnetic cu puterea de comutare de 10 VA)



GEMÜ 1276

Aparat digital de afișare
Variante disponibile:
Afișare cu și fără contacte de limitare.



GEMÜ 1271

Traductor pentru valori măsurate pentru ramificarea continuă a nivelului plutitorului prin intermediul rezistenței 0 - 10 kΩ

GEMÜ 1273

Traductor pentru valori măsurate pentru ramificarea continuă a nivelului plutitorului prin intermediul semnalului de curent 4 - 20 mA prin transductorul de măsură cu 2 conductori integrat

Pentru acest accesoriu este disponibilă o broșură separată. Dacă este necesar, aveți posibilitatea de a o solicita.

Alt program de fabricație: - Armături din plastic acționate pneumatic, electric și manual.
- Armături metalice acționate pneumatic, electric și manual.

Pentru celelalte debitmetre, accesorii și produse, consultați programul de produse și lista de prețuri. Vă rugăm să ne contactați.

GEMÜ® DOMENIUL COMPANIEI
VALVE ȘI SISTEME DE MĂSURARE ȘI CONTROL

