

Rotâmetro, plástico

Construção

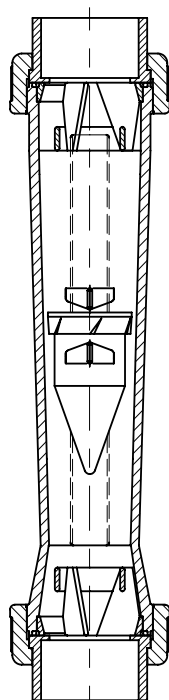
O rotâmetro, num princípio de área variável, dispõe de um tubo de medição em PA ou seja, polissulfona, adequado para a utilização em fluidos neutros ou corrosivos* (tubos de medição em PVC-U e PVDF sob consulta). As rosca externas, injetadas, do tubo de medição servem para montar rosca externas (macho). Os anéis O'Ring nas extremidades asseguram a vedação entre tubo de medição e rosca externa (macho) sem originar forças radiais, que poderiam levar a uma ruptura do tubo. Os flutuadores podem ser fornecidos em aço inox 1.4571, PVC-U, PP ou PVDF (de acordo com o fluido de operação e a faixa de medição). A escala sobre o tubo de medição corresponde ao respectivo fluido de operação e indica a vazão, p.ex. em l/h, m³/h ou em %. Réguas, tipo andorinha, injetadas servem para a instalação de indicadores de valores nominais, dispositivos de valores limites e sinalizadores.

Vantagens

- Alta precisão de medição, operação simples
- Resistente à corrosão
- Há mais de 500 escalas padronizadas e mais de 13.000 escalas especiais, e outros escalonamentos poderão ser fornecidos a qualquer momento
- Versões para vazões altas com flutuador guiado
- Boa legibilidade, as escalas são grandes e bem claras

* veja indicações do fluido de operação na página 2

Desenho em corte



GEMÜ® 800

801,805,806,807,811,815,816,817,
820,822,825,830,831,832,835

Dados técnicos

Fluido de operação

Fluidos corrosivos, neutros, gasosos ou líquidos que não tem impacto negativo sobre as propriedades físicas e químicas dos respectivos materiais do tubo de medição, do flutuador, da vedação e da peça de conexão.

Pressão de operação*

Tubos de medição com rosca em plástico máx. 10 bar
Tubos de medição com rosca em metal máx. 15 bar

*Pressão de operação dependente do material do tubo de medição e da temperatura de operação

Classe de precisão

4 conforme VDE/VDI 3513, folha 2, isto é, $\pm 1\%$ do valor final e $\pm 3\%$ do valor medido.

Versão

Tipo	Fluido de operação	Material do flutuador
801	Líquidos + gases	PVC-U, vermelho
811 / 831	Líquidos + gases	PVC-U, vermelho (com ímã)
805	Líquidos + gases	PP, preto
815	Líquidos + gases	PP, preto (com ímã)
806	Líquidos + gases	Aço inox 1.4571, com guia
816	Líquidos + gases	Aço inox 1.4571 (com ímã), com guia
807	Líquidos + gases	Aço inox 1.4571
817	Líquidos + gases	Aço inox 1.4571 (com ímã)
825	Gases	PP, preto
835	Líquidos + gases	PP, preto (com ímã)
820 / 822	Líquidos + gases	PVDF, branco
830 / 832	Líquidos + gases	PVDF, branco (com ímã)

Correlação pressão / temperatura do rotâmetro

Material do tubo de medição	Material da conexão	Código	Temperatura em °C																
			-20	-10	±0	5	10	20	25	30	40	50	60	70	80	90	100	110	120
PA transparente Código 21	PVC-U	1	-	-	-	10	10	10	10	8,0	6	3,5	1,5	-	-	-	-	-	-
	PP	5	-	-	-	10	10	10	10	8,5	7	5,5	4,0	-	-	-	-	-	-
	PVDF	20	10	10	10	10	10	10	10	9,0	8	7,1	6,3	-	-	-	-	-	-
	Ferro maleável	6	15	15	15	15	15	15	15	13,5	12	10,7	9,5	-	-	-	-	-	-
	Aço inox	7	15	15	15	15	15	15	15	13,5	12	10,7	9,5	-	-	-	-	-	-
Polissulfona Código 22	Aço inox/PP	1V	-	-	-	10	10	10	10	8,5	7	5,5	4,0	-	-	-	-	-	-
	PVC-U	1	-	-	-	10	10	10	10	8,0	6	3,5	1,5	-	-	-	-	-	-
	PP	5	-	-	-	10	10	10	10	8,5	7	5,5	4,0	2,7	1,5	0,8	-	-	-
	PVDF	20	-	-	-	10	10	10	10	9,0	8	7,1	6,3	5,4	4,7	3,6	2,5	-	-
	Ferro maleável	6	-	-	-	15	15	15	15	14,0	13	12,0	11,0	9,7	8,5	7,7	6,0*	-	-
PVC-U, claro Código 3	Aço inox	7	-	-	-	15	15	15	15	14,0	13	12,0	11,0	9,7	8,5	7,7	6,0*	-	-
	Aço inox/PP	1V	-	-	-	10	10	10	10	8,5	7	5,5	4,0	2,7	1,5	0,8	-	-	-
	PVC-U	1	-	-	-	10	10	10	10	8,0	6	3,5	-	-	-	-	-	-	-
	Ferro maleável	6	-	-	-	10	10	10	10	8,0	6	3,5	-	-	-	-	-	-	-
	Aço inox	7	-	-	-	10	10	10	10	8,0	6	3,5	-	-	-	-	-	-	-
PVDF Código 20	Aço inox/PP	1V	-	-	-	10	10	10	10	8,0	6	3,5	-	-	-	-	-	-	-
	PVDF	20	10	10	10	10	10	10	10	9,0	8	7,1	6,3	5,4	4,7	3,6	2,5	1,7	1,2
	Aço inox	7	10	10	10	10	10	10	10	9,0	8	7,1	6,3	5,4	4,7	3,6	2,5	1,7	1,2
	Aço inox/PVDF	2V	10	10	10	10	10	10	10	9,0	8	7,1	6,3	5,4	4,7	3,6	2,5	1,7	1,2

* com código K 1123 (batentes de PVDF)

Perdas de pressão [mbar]

Tipo	Diâmetro nominal					
	20	25	32	40	50	65
801, 805, 811, 815	8	10,0	13,0	15	20,0	24
806, 816	-	-	-	-	-	47
807, 817	17	19,0	27,0	30	41,0	50
820, 830	8	10,0	13,0	15	20,0	-
822, 832	-	-	-	-	26,5	-
825	2	2,5	3,5	4	5,5	6
831, 835	11	13,0	18,0	20	28,0	34

Dados para encomenda

1 Versão	Código
Material do flutuador	Tipo
PVC-U, vermelho	801
PVC-U, vermelho (com ímã)	811 / 831
PP, preto	805
PP, preto (com ímã)	815
Aço inox 1.4571, com guia	806
Aço inox 1.4571 (com ímã), com guia	816
Aço inox 1.4571	807
Aço inox 1.4571 (com ímã)	817
PP, preto (somente gases)	825
PP, preto (com ímã)	835
PVDF, branco	820 / 822
PVDF, branco (com ímã)	830 / 832

2 Conformidade RoHS	Código
Em conformidade com RoHS	R

3 Diâmetro nominal	Código
Tipo	DN
801, 805, 807, 811, 815, 817, 820, 825, 830, 831, 835	20
801, 805, 807, 811, 815, 817, 820, 825, 830, 831, 835	25
801, 805, 807, 811, 815, 817, 820, 825, 830, 831, 835	32
801, 805, 807, 811, 815, 817, 820, 825, 830, 831, 835	40
801, 805, 807, 811, 815, 817, 820, 822, 825, 830, 831, 832, 835	50
801, 805, 806, 807, 811, 815, 816, 817, 825, 831, 835	65

4 Forma do corpo	Código
Corpo de passagem reta	D

5 Conexão	Código
Rosca externa (macho) com uniões DIN para cola/solda	7
Rosca externa (macho) com uniões (padrão polegadas) para cola/solda	33
Rosca externa (macho) com uniões DIN com ponta para solda de topo	71
Rosca externa (macho) com uniões DIN com ponta para solda de topo (IR)	78
Rosca externa (macho) com uniões (rosca fêmea Rp)	7R
Solda de topo DIN	0
Solda de topo DIN 11850, série 1	16
Solda de topo DIN 11850, série 2	17
Solda de topo DIN 11850, série 3	18
Solda de topo SMS 3008	37
Solda de topo ASME BPE	59
Solda de topo EN ISO 1127	60
Conexão flangeada sob consulta	

6 Material do tubo de medição	Código
PVC-U, sob consulta	3
PVDF (consultar folha de dados técnicos 800 HP)	20
PA transparente, faixa de temperatura 0-60 °C*	21
Polissulfona, faixa de temperatura 0-100 °C*	22

* Os valores de temperatura valem para água

7 Material da vedação	Código
Anel O'Ring FPM	4
Anel O'Ring EPDM	14
Anel O'Ring revestido em FEP	55

8 Material das peças de conexão	Código
Peça de montagem PVC-U, porca união PP	1
Peça de montagem PP, porca união PP	5
Ferro maleável	6
Peça de montagem 1.4404 (rosca fêmea Rp) porca união aço inox	7
Peça de montagem PVDF, porca união PVDF	20
Peça de montagem 1.4435 (solda de topo) porca união aço inox	41
Aço inox 1.4435 (solda de topo) ou aço inox 1.4404 (rosca fêmea Rp), porca união PP	1V
Aço inox 1.4435 (solda de topo) ou aço inox 1.4404 (rosca fêmea Rp), porca união PVDF	2V

* Demais materiais sob consulta.

9 Tamanho do tubo de medição	Código
Consultar tabela na página 4 e 5	

10 Faixa de medição	Código
Consultar tabela na página 4 e 5	
Indicar sempre na encomenda o limite máximo de medição.	

Observação:

Os coeficientes de vazão indicados na página 4 e 5 correspondem a escalas reais. Porém, nos processos de encomendas, os coeficientes de vazão são indicados conforme segue:

Líquidos: l/h
Fluidos gasosos: Nm³/h

Dados para encomenda:

Serão necessárias as seguintes informações:

1. Tipo de fluido
2. Concentração do fluido (%)
3. Limite de vazão desejado (l/h, m³/h, kg/h)
4. Pressão de operação relativa ou seja, absoluta (bar)
5. Temperatura do fluido (°C)
6. Viscosidade do fluido
7. Densidade do fluido
8. Flutuador com ou sem ímã

Exemplo de encomenda	1	2	3	4	5	6	7	8	9	10
Código	805	R	25	D	7	21	14	1	52	250

Seleção da escala - Líquidos [l/h]

Tipo	Diâmetro nominal	Água H ₂ O	Ácido clorídrico HCl 30-33%	Soda cáustica NaOH 30%	Soda cáustica NaOH 50%	Escala	Tamanho do tubo de medição	Peso	
		Tubo						União	
		PA transp./ polissulfona	Polissulfona	PA transparente / polissulfona		PVC-U		Ferro maleável	
		DN	[l/h]					%	Código
801 sem ímã 811 com ímã Material do flutuador PVC-U 805 sem ímã 815 com ímã Material do flutuador PP	20	15 - 160	10 - 130	2,5 - 57,5	0,5 - 10,0	10 - 100	46	0,42	0,53
		20 - 250	20 - 210	5,0 - 115,0	1,0 - 23,0		47	0,42	0,53
		40 - 400	40 - 340	10,0 - 210,0	2,5 - 57,5		48	0,42	0,53
		50 - 650	50 - 550	20,0 - 380,0	5,0 - 135,0		49	0,41	0,52
	25	20 - 250	20 - 210	5 - 125	1,0 - 20	10 - 100	52	0,57	0,74
		40 - 400	20 - 350	10 - 200	2,5 - 50		53	0,56	0,73
		60 - 640	50 - 550	10 - 390	5,0 - 130		54	0,55	0,72
	32	100 - 1000	75 - 900	25 - 650	10,0 - 260	10 - 100	55	0,54	0,71
		100 - 1000	75 - 900	25 - 600	10 - 200		61	0,98	1,25
		150 - 1600	100 - 1500	50 - 1100	20 - 500		62	0,96	1,23
	40	200 - 2500	200 - 2300	100 - 1700	25 - 950	10 - 100	63	0,94	1,21
		150 - 1600	100 - 1450	50 - 1000	25 - 425		67	1,24	1,56
		200 - 2500	200 - 2200	100 - 1700	25 - 900		68	1,21	1,52
	50	300 - 3300	300 - 2800	100 - 2100	50 - 1250	10 - 100	69	1,20	1,52
		*	200 - 2300	50 - 1700	25 - 800		71	1,52	2,39
*		300 - 3600	100 - 2800	50 - 1600	72		1,49	2,36	
		500 - 6000	250 - 5000	100 - 3200		73	1,44	2,31	
820 sem ímã 830 com ímã Material do flutuador PVDF	20	15 - 160	10 - 130	-	-	10 - 100	46	0,42	0,53
		20 - 250	20 - 210	-	-		47	0,42	0,53
		40 - 400	40 - 340	-	-		48	0,42	0,53
		50 - 650	50 - 550	-	-		49	0,41	0,52
	25	20 - 250	20 - 210	-	-	10 - 100	52	0,57	0,74
		40 - 400	20 - 350	-	-		53	0,56	0,73
		60 - 640	50 - 550	-	-		54	0,55	0,72
	32	100 - 1000	75 - 900	-	-	10 - 100	55	0,54	0,71
		100 - 1000	75 - 900	-	-		61	0,98	1,25
		150 - 1600	100 - 1500	-	-		62	0,96	1,23
	40	200 - 2500	200 - 2300	-	-	10 - 100	63	0,94	1,21
		150 - 1600	100 - 1450	-	-		67	1,24	1,56
		200 - 2500	200 - 2200	-	-		68	1,21	1,52
	50	300 - 3300	300 - 2800	-	-	10 - 100	69	1,20	1,52
		*	200 - 2300	-	-		71	1,52	2,39
*		300 - 3600	-	-	72		1,49	2,36	
		500 - 6000	-	-		73	1,44	2,31	
807 sem ímã 817 com ímã Material do flutuador 1.4571	20	20 - 250	-	5 - 125	1 - 27	10 - 100	46	0,45	0,56
		40 - 400	-	10 - 240	2,5 - 70		47	0,45	0,56
		60 - 640	-	25 - 425	5 - 170		48	0,45	0,56
		75 - 1000	-	25 - 725	10 - 350		49	0,44	0,55
	25	40 - 400	-	10 - 240	2,5 - 65	10 - 100	52	0,62	0,79
		60 - 640	-	20 - 420	5,0 - 145		53	0,61	0,78
		100 - 1000	-	25 - 700	10,0 - 330		54	0,60	0,77
	32	150 - 1600	-	50 - 1200	25,0 - 675	10 - 100	55	0,59	0,76
		150 - 1600	-	50 - 1150	25 - 550		61	1,11	1,38
		200 - 2500	-	100 - 1900	50 - 1100		62	1,09	1,36
	40	400 - 4000	-	200 - 3200	100 - 2000	10 - 100	63	1,07	1,34
		200 - 2500	-	100 - 1700	50 - 1000		67	1,42	1,74
		400 - 4000	-	200 - 3000	50 - 1900		68	1,39	1,71
	50	500 - 5000	-	200 - 3700	100 - 2500	10 - 100	69	1,38	1,70
		*	-	100 - 3000	50 - 1800		71	2,00	2,87
*		-	250 - 5000	100 - 3300	72		1,97	2,84	
		-	500 - 8500	250 - 6000		73	1,92	2,79	

* consultar tabela de unidade [m³/h]

Seleção da escala - Líquidos [m³/h]

Tipo	Diâmetro nominal	Água H ₂ O	Ácido clorídrico HCl 30-33%	Soda cáustica NaOH 30%	Soda cáustica NaOH 50%	Escala	Tamanho do tubo de medição	Peso			
		Tubo						%	Código	União	
		PA transp./ polissulfona	Polissulfona	PA transparente / polissulfona		PVC-U				Ferro maleável	
		DN	[m ³ /h]							[kg]	
801 sem ímã 811 com ímã Material do flutuador PVC-U	50	0,2 - 2,5	-*	-*	-*	10 - 100	71	1,52	2,39		
		0,4 - 4,0	-*	-*	-*		72	1,49	2,36		
		0,6 - 6,4	-*	-*	-*		73	1,44	2,31		
805 sem ímã 815 com ímã Material do flutuador PP	65	0,75 - 9,0	0,75 - 8,0	0,5 - 6,75	0,25 - 4,25	10 - 100	75	2,42	3,87		
		1,5 - 13,0	1,5 - 11,5	0,75 - 9,75	0,25 - 6,75		77	2,42	3,87		
820 sem ímã 830 com ímã Material do flutuador PVDF	50	0,2 - 2,5	-*	-	-	10 - 100	71	1,52	2,39		
		0,4 - 4,0	-*	-	-		72	1,49	2,36		
		0,6 - 6,4	-*	-	-		73	1,44	2,31		
822 sem ímã 832 com ímã Material do flutuador PVDF	50	1,5 - 11,0	-	-	-	10 - 100	73	1,44	2,31		
807 sem ímã 817 com ímã Material do flutuador 1.4571	50	0,4 - 4,0	-	-*	-*	10 - 100	71	2,00	2,87		
		0,6 - 6,4	-	-*	-*		72	1,97	2,84		
		1,0 - 10,0	-	-*	-*		73	1,92	2,79		
	65	1,5 - 14,0	-	1,0 - 11,5	0,25 - 8,5	10 - 100	75	3,31	4,60		
2,0 - 20,0	-	1,5 - 16,5	0,5 - 12,5	77	3,31		4,60				
806 sem ímã 816 com ímã Material do flutuador 1.4571 (versão com guia)	65	10 - 24	-	-	-	10 - 100	75	3,31	4,60		
		10 - 33	-	-	-		77	3,31	4,60		

* consultar tabela de unidade [l/h]

Seleção da escala - Fluidos gasosos [Nm³/h]

Tipo	Diâmetro nominal	Fluido ar Dimensionamento no caso de 1 bar abs. e 20 °C PA transparente, polissulfona	Tamanho do tubo de medição	Peso	
				União	
				PVC-U	Ferro maleável
	DN	[Nm ³ /h]	Código	[kg]	
825 sem ímã Material do flutuador PP	20	0,20 - 2,5	46	0,40	0,51
		0,30 - 4,0	47	0,40	0,51
		0,50 - 6,5	48	0,40	0,51
		0,75 - 10,0	49	0,39	0,50
	25	0,4 - 4,0	52	0,54	0,71
		0,5 - 6,5	53	0,53	0,70
		1,0 - 10,0	54	0,52	0,69
		1,5 - 16,0	55	0,51	0,68
	32	1,5 - 16,0	61	0,88	1,15
		2,0 - 25,0	62	0,86	1,13
		4,0 - 40,0	63	0,84	1,11
	40	2 - 25	67	1,10	1,42
		4 - 40	68	1,07	1,39
		5 - 50	69	1,06	1,38
	50	4 - 40	71	1,17	2,04
		6 - 64	72	1,14	2,01
		10 - 100	73	1,09	1,95
	65	15 - 140	75	3,31	4,60
20 - 200		77	3,31	4,60	
831 com ímã Material do flutuador PVC-U	20	0,75 - 6,5	46	0,43	0,54
		1,00 - 10,0	47	0,43	0,54
		1,50 - 16,0	48	0,43	0,54
		2,00 - 25,0	49	0,43	0,53
835 com ímã Material do flutuador PP	25	1,25 - 10	52	0,59	0,76
		1,50 - 16	53	0,58	0,75
		3,00 - 25	54	0,57	0,74
		4,00 - 40	55	0,55	0,73
	32	4 - 40	61	1,03	1,30
		6 - 64	62	1,01	1,28
		10 - 100	63	0,99	1,25
	40	5 - 60	67	1,30	1,62
10 - 100		68	1,27	1,59	
15 - 120		69	1,26	1,58	
50	10 - 100	71	1,69	2,57	
	15 - 160	72	1,66	2,54	
	20 - 250	73	1,61	2,49	
65	30 - 340	75	3,31	4,60	
	50 - 450	77	3,31	4,60	

Série de tipos 825/835:

Atenção! No caso de fluidos gasosos, a faixa de medição altera-se com a pressão de operação. Favor indicar.

Escalas especiais:

Para outros fluidos e condições de operação diferentes das versões padrões indicadas, escalas especiais estão disponíveis. Por favor, observar os dados para encomenda (consultar página 3).

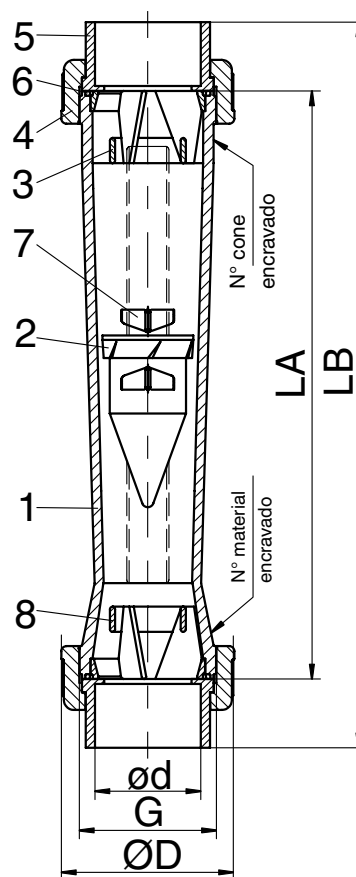
Nota

As escalas nesta Folha de dados técnicos foram projetadas para 20 °C.

Faixas de medição para vazões menores ou maiores, consultar folha de dados técnicos GEMÜ 800, 840.

Tubos de medição de PVC-U e PVDF sob consulta

Dimensões [mm]

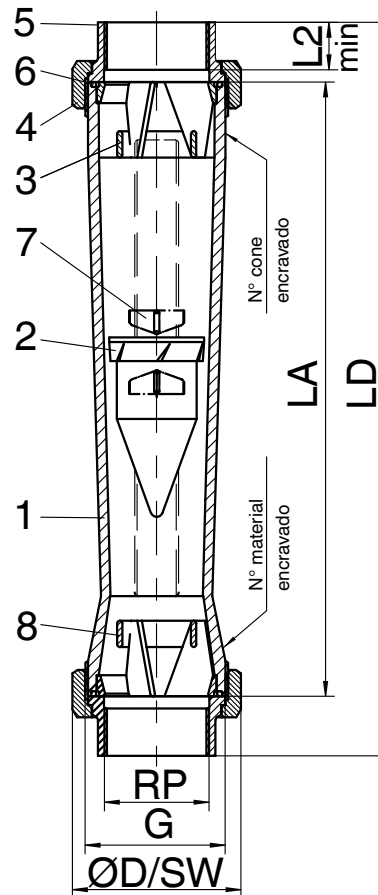


Pos.	Denominação	Peças
1	Tubo de medição	1
2	Flutuador	1
3	Batente superior	1
4	Porca união	2
5	Peça de conexão	2
6	Anel O'Ring (consultar tabela)	2
7	Indicação do valor nominal	2
8	Batente inferior	1

Rosca em plástico											
Código da conexão				øD	7				NPS	33	
DN	G	LA	Anel O'Ring		ød	LB				ød	LB
Material de conexão - Código						1	5	20		1	
20	G 1 1/4	350	28,0 x 3,5	53	25	394	388	392	3/4"	26,8	394
25	G 1 1/2	350	33,0 x 3,5	60	32	400	392	396	1"	33,6	400
32	G 2	350	46,0 x 3,5	74	40	408	397	400	1 1/4"	42,3	408
40	G 2 1/4	350	50,4 x 3,5	83	50	418	403	406	1 1/2"	48,3	418
50	G 2 3/4	350	68,0 x 3,5	103	63	432	411	414	2"	60,4	432
65	G 3 1/2	350	85,0 x 4,0	122	75	444	420	420	2 1/2"	75,0	444

Material do tubo de medição PVDF = LA/LB -7 mm

Dimensões [mm]



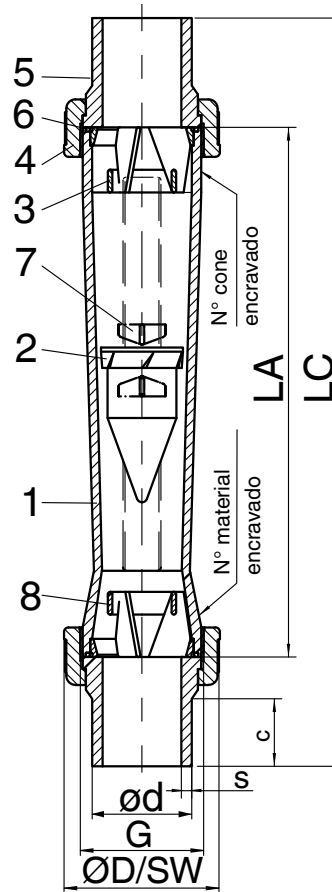
Pos.	Denominação	Peças
1	Tubo de medição	1
2	Flutuador	1
3	Batente superior	1
4	Porca união	2
5	Peça de conexão	2
6	Anel O'Ring (consultar tabela)	2
7	Indicação do valor nominal	2
8	Batente inferior	1

Rosca metálica e em plástico

Código da conexão				7R						
DN	G	LA	Anel O'Ring	ød	SW	Rp	L2 min	LD		
Material de conexão - Código				1	6, 7	1, 6, 7		1	6	7
20	G 1 1/4	350	28,0 x 3,5	53	50	Rp 3/4	16,3	394	394	404
25	G 1 1/2	350	33,0 x 3,5	60	55	Rp 1	19,1	400	402	406
32	G 2	350	46,0 x 3,5	74	66	Rp 1 1/4	21,4	408	412	416
40	G 2 1/4	350	50,4 x 3,5	83	74	Rp 1 1/2	21,4	418	415	418
50	G 2 3/4	350	68,0 x 3,5	103	90	Rp 2	25,7	432	420	430
65	G 3 1/2	350	85,0 x 4,0	122	110	Rp 2 1/2	30,2	-	428	436

Material do tubo de medição PVDF = LA/LB -7 mm

Dimensões [mm]

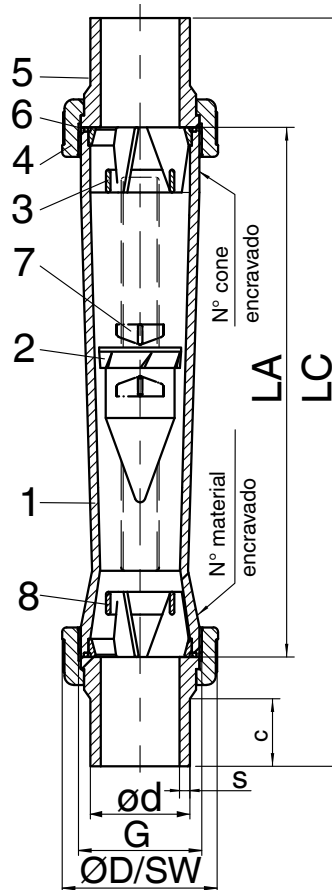


Pos.	Denominação	Peças
1	Tubo de medição	1
2	Flutuador	1
3	Batente superior	1
4	Porca união	2
5	Peça de conexão	2
6	Anel O'Ring (consultar tabela)	2
7	Indicação do valor nominal	2
8	Batente inferior	1

Rosca em plástico													
Código da conexão				øD	ød	s		78				71	
DN	G	LA	Anel O'Ring					c		LC		c	
Material de conexão - Código						5	20	5	20	5	20	5	20
20	G 1 1/4	350	28,0 x 3,5	53	25	2,3	1,9	39	462	-	-	-	-
25	G 1 1/2	350	33,0 x 3,5	60	32	2,9	2,4	40	468	-	-	-	-
32	G 2	350	46,0 x 3,5	74	40	3,7	2,4	41	474	-	-	-	-
40	G 2 1/4	350	50,4 x 3,5	83	50	4,6	3,0	43	480	-	-	-	-
50	G 2 3/4	350	68,0 x 3,5	103	63	5,8	3,0	43	486	-	-	-	-
65	G 3 1/2	350	85,0 x 4,0	122	75	7,3	3,6	91	-	616	-	16	466

Material do tubo de medição PVDF = LA/LB -7 mm

Dimensões [mm]



Pos.	Denominação	Peças
1	Tubo de medição	1
2	Flutuador	1
3	Batente superior	1
4	Porca união	2
5	Peça de conexão	2
6	Anel O'Ring (consultar tabela)	2
7	Indicação do valor nominal	2
8	Batente inferior	1

Rosca em metal															
Código da conexão				SW	øD	LC	c	0		16		17		18	
DN	G	LA	Anel O'Ring					ød	s	ød	s	ød	s	ød	s
Material de conexão - Código				41	1V, 2V	41, 1V, 2V									
20	G 1 1/4	350	28,0 x 3,5	50	53	426	34	22	1,5	22	1	23	1,5	24	1,65
25	G 1 1/2	350	33,0 x 3,5	55	60	429	34	28	1,5	28	1	29	1,5	30	1,65
32	G 2	350	46,0 x 3,5	66	74	432	36	34	1,5	34	1	35	1,5	36	1,65
40	G 2 1/4	350	50,4 x 3,5	74	83	432	36	40	1,5	40	1	41	1,5	42	1,65
50	G 2 3/4	350	68,0 x 3,5	90	103	432	36	52	1,5	53	1	53	1,5	54	1,65
65	G 3 1/2	350	85,0 x 4,0	110	122	433	36	-	-	-	-	70	2,0	-	1,65

Código da conexão				SW	øD	LC	c	37		59		60	
DN	G	LA	Anel O'Ring					ød	s	ød	s	ød	s
Material de conexão - Código				41	1V, 2V	41, 1V, 2V							
20	G 1 1/4	350	28,0 x 3,5	50	53	426	34	-	-	19,05	1,65	26,9	1,6
25	G 1 1/2	350	33,0 x 3,5	55	60	429	34	25,0	1,2	25,40	1,65	33,7	2,0
32	G 2	350	46,0 x 3,5	66	74	432	36	33,7	1,2	-	-	42,4	2,0
40	G 2 1/4	350	50,4 x 3,5	74	83	432	36	38,0	1,2	38,10	1,65	48,3	2,0
50	G 2 3/4	350	68,0 x 3,5	90	103	432	36	51,0	1,2	50,80	1,65	60,3	2,0
65	G 3 1/2	350	85,0 x 4,0	110	122	433	36	63,5	1,6	63,50	1,65	76,1	2,0

Material do tubo de medição PVDF = LA/LB -7 mm

Tabela resumo GEMÜ 800

Material de conexão Código	1			5			6	7, 1V, 2V	20			41, 1V, 2V						
Código da conexão	7	7R	33	7	71	78	7R	7R	7	71	78	0	16	17	18	37	59	60
DN 20	X	X	X	X	-	X	X	X	X	-	X	X	X	X	X	-	X	X
DN 25	X	X	X	X	-	X	X	X	X	-	X	X	X	X	X	X	X	X
DN 32	X	X	X	X	-	X	X	X	X	-	X	X	X	X	X	X	-	X
DN 40	X	X	X	X	-	X	X	X	X	-	X	X	X	X	X	X	X	X
DN 50	X	X	X	X	-	X	X	X	X	-	X	X	X	X	X	X	X	X
DN 65	X	X	X	X	X	X	X	X	X	X	-	-	-	X	-	X	X	X

Acessórios para rotâmetro GEMÜ 800

Para aumentar a versatilidade do rotâmetro GEMÜ 800, diversos acessórios foram desenvolvidos, possibilitando a montagem do tubo de medição sem alterações. Porém, para que os acessórios funcionem, o flutuador terá que ser substituído por um flutuador com imã.



GEMÜ 1250

Contato inversor
(interruptor magnético potência de comutação 10 VA)

GEMÜ 1251

Sensor transmissor máximo
(interruptor magnético potência de comutação 10 VA)

GEMÜ 1252

Sensor transmissor mínimo
(interruptor magnético potência de comutação 10 VA)



GEMÜ 1276

Display digital
Versões:
Indicações com e sem contatos limites.



GEMÜ 1270

Sensor do valor de medição para leitura contínua da posição do flutuador com uma resistência de 0-10 kΩ

GEMÜ 1272

Sensor do valor de medição para leitura contínua da posição do flutuador com sinais de corrente de 4-20 mA e conversor de sinais de 2 condutores incorporado

Catálogos com especificações dos acessórios estão disponíveis sob pedido.

Programa de fabricação ampliado:

- Válvulas de plástico, com acionamento pneumático, elétrico ou manual.
- Válvulas metálicas, com acionamento pneumático, elétrico ou manual.

Para demais rotâmetros, acessórios e outros produtos, veja nosso catálogo "Linha de Produtos" e Lista de preços.
Entre em contato conosco.

GEMÜ® VÁLVULAS, SISTEMAS DE
REGULACIÓN Y CONTROL

