

# Membranventil, Metall

## Aufbau

Die manuell betätigten Membranventile GEMÜ 601, 612 und 673 besitzen ein temperaturbeständiges Kunststoffhandrad, GEMÜ 602 ein Edelstahlhandrad. Antriebsgehäuse und -mechanik sind komplett aus Edelstahl. Serienmäßig enthalten ist eine Schließbegrenzung zur Erhöhung der Membranstandzeiten sowie eine integrierte optische Stellungsanzeige.

## Eigenschaften

- Geeignet für neutrale, aggressive\*, flüssige und gasförmige Medien
- Chemische Beständigkeit des Antriebs
- CIP- / SIP-reinigungsfähig und sterilisierbar
- Autoklavierbar
- Unempfindlich gegen partikelführende Medien
- Ventilkörper und Membranen in verschiedenen Werkstoffen und Ausführungen verfügbar
- Kompakte Bauweise für enge Platzverhältnisse
- Mindestdurchfluss durch Schließbegrenzung stufenlos einstellbar

## Vorteile

- Hermetische Trennung zwischen Medium und Antrieb
- Durchflussrichtung beliebig
- Entleerungsoptimierte Montage möglich
- Hohe Lebensdauer der Membrane durch patentierte Schließbegrenzung (US-Pat. 5 377 956)
- Ventilkörper auch in Mehrwegeausführung (M-Block und T-Ausführung) oder als Behälterboden-Ablasskörper erhältlich

\* siehe Angaben Betriebsmedium auf Seite 2

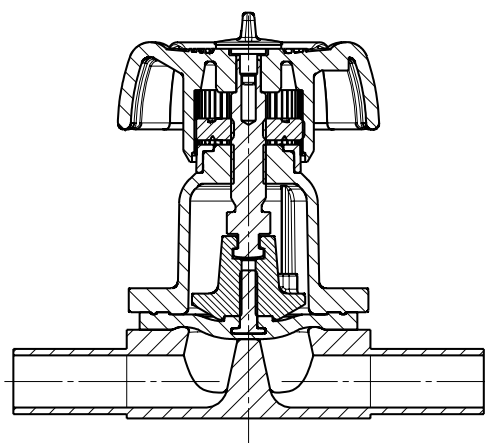


GEMÜ 612

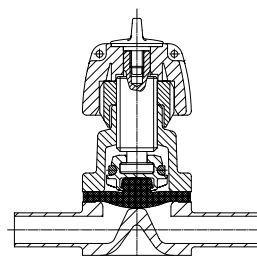


GEMÜ 673

## Schnittbild



GEMÜ 612



GEMÜ 601

## Technische Daten

### Betriebsmedium

Aggressive, neutrale, gasförmige und flüssige Medien, die die physikalischen und chemischen Eigenschaften des jeweiligen Gehäuse- und Membranwerkstoffes nicht negativ beeinflussen.

### Temperaturen

#### Medientemperatur

FPM (Code 4/4A)	-10 ... 90 °C
EPDM (Code 13/3A)	-10 ... 100 °C
EPDM (Code 17)	-10 ... 100 °C
PTFE (Code 52/5A)	-10 ... 100 °C
PTFE (Code 5E)	-10 ... 100 °C

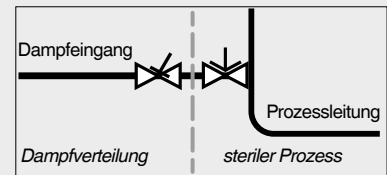
#### Sterilisationstemperatur <sup>(1)</sup>

FPM (Code 4/4A)	nicht einsetzbar
EPDM (Code 13/3A)	max. 150 °C <sup>(2)</sup> , max. 60 min pro Zyklus
EPDM (Code 17)	max. 150 °C <sup>(2)</sup> , max. 180 min pro Zyklus
PTFE (Code 52/5A)	max. 150 °C <sup>(2)</sup> , keine Zeitbeschränkung pro Zyklus
PTFE (Code 5E)	max. 150 °C <sup>(2)</sup> , keine Zeitbeschränkung pro Zyklus

<sup>1</sup> Die Sterilisationstemperatur gilt für Wasserdampf (Sattdampf) oder überhitztes Wasser.

<sup>2</sup> Wenn EPDM-Membranen länger mit den oben aufgeführten Sterilisationstemperaturen beaufschlagt werden, verringert sich die Lebensdauer der Membrane. In diesen Fällen sind die Wartungszyklen entsprechend anzupassen. Dies gilt auch für PTFE-Membranen, die hohen Temperaturschwankungen ausgesetzt sind. PTFE-Membranen können auch als Dampfsperre eingesetzt werden, allerdings verringert sich hierdurch die Lebensdauer. Die Wartungszyklen sind entsprechend anzugleichen.

Für den Einsatz im Bereich Dampferzeugung und -verteilung eignen sich besonders die Sitzventile GEMÜ 555 und 505. Bei Schnittstellen zwischen Dampf und Prozessleitungen hat sich die folgende Ventilanordnung bewährt: Sitzventil zum Absperrn von Dampfleitungen und Membranventil als Schnittstelle zu den Prozessleitungen.



#### Umgebungstemperatur

0 ... 60 °C

### Betriebsdruck [bar]

Typ	Membran- größe	Nenn- weite	EPDM / FPM		PTFE		
			Membran- werkstoff	alle Ventilkörper- werkstoffe	Membran- werkstoff	Schmiede- körper	Feinguss- oder Grau- gusskörper
GEMÜ 601/602	8	DN 4 - 15	3A, 4A, 17	0 - 10	5A	0 - 10	0 - 6
GEMÜ 612	10	DN 10 - 20	4, 13, 17	0 - 10	52	0 - 10	0 - 6
GEMÜ 673	25	DN 15 - 25	4, 13, 17	0 - 10	5E	0 - 10	0 - 6
	40	DN 32 - 40	4, 13, 17	0 - 10	5E	0 - 10	0 - 6
	50	DN 50 - 65	4, 13, 17	0 - 10	5E	0 - 10	0 - 6

Sämtliche Druckwerte sind in bar - Überdruck. Betriebsdruckangaben wurden mit statisch einseitig anstehenden Betriebsdruck bei geschlossenem Ventil ermittelt. Für die angegebenen Werte ist die Dichtheit am Ventilsitz und nach außen gewährleistet. Angaben zu beidseitig anstehenden Betriebsdrücken und für Reinstmedien auf Anfrage.

## Technische Daten

### Kv-Werte [m<sup>3</sup>/h]

Rohrnorm	DIN		EN 10357 Serie B (ehemals DIN 11850 Reihe 1)	EN 10357 Serie A (ehemals DIN 11850 Reihe 2) / DIN 11866 Reihe A	DIN 11850 Reihe 3	SMS 3008	ASME BPE / DIN 11866 Reihe C	ISO 1127 / EN 10357 Serie C / DIN 11866 Reihe B	
	Anschluss-Code		0	16	17	18	37	59	60
Typ	MG	DN							
GEMÜ 601/602	8	4	0,5	-	-	-	-	-	-
		6	-	-	1,1	-	-	-	1,2
		8	-	-	1,3	-	-	0,6	2,2
		10	-	2,1	2,1	2,1	-	1,3	-
		15	-	-	-	-	-	2,0	-
GEMÜ 612	10	10	-	2,4	2,4	2,4	-	2,2	3,3
		15	3,3	3,8	3,8	3,8	-	2,2	4,0
		20	-	-	-	-	-	3,8	-
GEMÜ 673	25	15	4,1	4,7	4,7	4,7	-	-	7,4
		20	6,3	7,0	7,0	7,0	-	4,4	13,2
	40	25	13,9	15,0	15,0	15,0	12,6	12,2	16,2
		32	25,3	27,0	27,0	27,0	26,2	-	30,0
	50	40	29,3	30,9	30,9	30,9	30,2	29,5	32,8
		50	46,5	48,4	48,4	48,4	51,7	50,6	55,2
		65	-	-	-	-	62,2	61,8	-

MG = Membrangröße

Kv-Werte ermittelt gemäß DIN EN 60534, Eingangsdruck 5 bar,  $\Delta p$  1 bar, Ventilkörperwerkstoff Edelstahl (Schmiedekörper) und Weichelastomermembrane.

Die Kv-Werte für andere Produktkonfigurationen (z. B. andere Membran- oder Körperwerkstoffe) können abweichen. Im allgemeinen unterliegen alle Membranen den Einflüssen von Druck, Temperatur, des Prozesses und den Drehmomenten mit denen diese angezogen werden. Dadurch können die Kv-Werte über die Toleranzgrenze der Norm hinaus abweichen.

## Bestelldaten

Ventiltyp	Code
GEMÜ 601 Membrangröße 8	601
GEMÜ 602 Membrangröße 8 Edelstahlhandrad	602
GEMÜ 612 Membrangröße 10	612
GEMÜ 673 Membrangröße 25 - 50	673

Gehäuseform	Code
Behälterkörper	B**
Durchgang	D
Mehrwegeausführung	M**
T-Körper	T*
* Abmessungen siehe Broschüre T-Ventile	
** Abmessungen und Ausführungen auf Anfrage	

Anschlussart	Code
<b>Schweißstutzen</b>	
Stutzen DIN	0
Stutzen EN 10357 Serie B (ehemals DIN 11850 Reihe 1)	16
Stutzen EN 10357 Serie A (ehemals DIN 11850 Reihe 2) / DIN 11866 Reihe A	17
Stutzen DIN 11850 Reihe 3	18
Stutzen JIS-G 3447	35
Stutzen JIS-G 3459	36
Stutzen SMS 3008	37
Stutzen BS 4825 Part 1	55
Stutzen ASME BPE / DIN 11866 Reihe C	59
Stutzen ISO 1127 / EN 10357 Serie C / DIN 11866 Reihe B	60
Stutzen ANSI/ASME B36.19M Schedule 10s	63
Stutzen ANSI/ASME B36.19M Schedule 40s	65
<b>Gewindeanschluss</b>	
Gewindemuffe DIN ISO 228	1
Gewindestutzen DIN 11851	6
Eine Seite Gewindestutzen, andere Seite Kegelstutzen und Überwurfmutter, DIN 11851	62
Sterilverschraubung auf Anfrage	
<b>Flansch (GEMÜ 673)</b>	
Flansch EN 1092 / PN16 / Form B, Baulänge EN 558, Reihe 1, ISO 5752, basic series 1	8
Flansch ANSI Class 150 RF, Baulänge MSS SP-88	38
Flansch ANSI Class 125/150 RF, Baulänge EN 558, Reihe 1, ISO 5752, basic series 1	39
Übersicht der verfügbaren Ventilkörper siehe Seite 14	

Anschlussart	Code
<b>Clamp-Stutzen</b>	
Clamp ASME BPE für Rohr ASME BPE, Baulänge ASME BPE	80
Clamp DIN 32676 Reihe B für Rohr EN ISO 1127, Baulänge EN 558, Reihe 7	82
Clamp ASME BPE für Rohr ASME BPE, Baulänge EN 558, Reihe 7	88
Clamp DIN 32676 Reihe A für Rohr DIN 11850, Baulänge EN 558, Reihe 7	8A
Clamp SMS 3017 für Rohr SMS 3008, Baulänge EN 558, Reihe 7	8E
Sterilclamp auf Anfrage	
Übersicht der verfügbaren Ventilkörper siehe Seite 14	

Ventilkörperwerkstoff	Code
EN-GJS-400-18-LT (GGG 40.3) PFA-Auskleidung	17
EN-GJS-400-18-LT (GGG 40.3) PP-Auskleidung	18
1.4435, Feinguss	C3
1.4408, Feinguss	37
1.4435 (316L), Schmiedekörper	40
1.4435 (BN2), Schmiedekörper $\Delta Fe < 0,5\%$	42
1.4539, Schmiedekörper	F4

Membranwerkstoff	Code
FPM	4 4A*
EPDM	13 3A*
EPDM	17 17*
EPDM	36
PTFE/EPDM konvex, PTFE lose	5E -
PTFE/EPDM, PTFE kasch.	52** 5A*
* für Membrangröße 8      ** für Membrangröße 10	
Material entspricht FDA Vorgaben, ausgenommen Code 4 und 4A	

Steuerfunktion	Code
Manuell betätigt	0

Antriebsausführung	Code
Mit Schließbegrenzung Handrad schwarz GEMÜ 601 Membrangröße 8	0TS
Mit Schließbegrenzung Metallhandrad GEMÜ 602 Membrangröße 8	0TM
Mit Schließbegrenzung Handrad schwarz GEMÜ 612 Membrangröße 10	1TS
Mit Schließbegrenzung Handrad schwarz GEMÜ 673 Membrangröße 25	2TS
Mit Schließbegrenzung Handrad schwarz GEMÜ 673 Membrangröße 40	3TS
Mit Schließbegrenzung Handrad schwarz GEMÜ 673 Membrangröße 50	4TS

## Bestelldaten

### Innenoberflächengüten für Schmiede- und Vollmaterialkörper <sup>1</sup>

Medienberührte Innenoberflächen	Mechanisch poliert <sup>2</sup>		Elektropoliert	
	Hygieneklasse DIN 11866	Code	Hygieneklasse DIN 11866	Code
Ra ≤ 0,80 µm	H3	1502	HE3	1503
Ra ≤ 0,60 µm	-	1507	-	1508
Ra ≤ 0,40 µm	H4	1536	HE4	1537
Ra ≤ 0,25 µm <sup>3</sup>	H5	1527	HE5	1516

Medienberührte Innenoberflächen nach ASME BPE 2016 <sup>4</sup>	Mechanisch poliert <sup>2</sup>		Elektropoliert	
	ASME BPE Oberflächenbezeichnung	Code	ASME BPE Oberflächenbezeichnung	Code
Ra Max. = 0,76 µm (30 µinch)	SF3	SF3	-	-
Ra Max. = 0,64 µm (25 µinch)	SF2	SF2	SF6	SF6
Ra Max. = 0,51 µm (20 µinch)	SF1	SF1	SF5	SF5
Ra Max. = 0,38 µm (15 µinch)	-	-	SF4	SF4

### Innenoberflächengüten für Feingusskörper

Medienberührte Innenoberflächen	Mechanisch poliert <sup>2</sup>	
	Hygieneklasse DIN 11866	Code
Ra ≤ 6,30 µm	-	1500
Ra ≤ 0,80 µm	H3	1502
Ra ≤ 0,60 µm	-	1507

<sup>1</sup> Oberflächengüten kundenspezifischer Ventilkörper können in Sonderfällen eingeschränkt sein.

<sup>2</sup> Oder jede andere Oberflächenveredelung, mit der der Ra-Wert erreicht wird (gemäß ASME BPE).

<sup>3</sup> Der maximal erreichbare Ra-Wert für Rohrinnendurchmesser < 6 mm beträgt 0,38 µm.

<sup>4</sup> Bei Verwendung dieser Oberflächen werden die Körper nach den Vorgaben der ASME BPE gekennzeichnet.

Die Oberflächen sind nur für Ventilkörper erhältlich, die aus Werkstoffen (z.B. GEMÜ Werkstoff-Code 40, 41, F4, 44) und mit Anschlüssen (z.B. GEMÜ Anschluss-Code 59, 80, 88) gemäß der ASME BPE hergestellt sind.

Ra nach DIN EN ISO 4288 und ASME B46.1

## Bestelldaten

Sonderfunktion	Code
Ausführung 3-A-konform	M

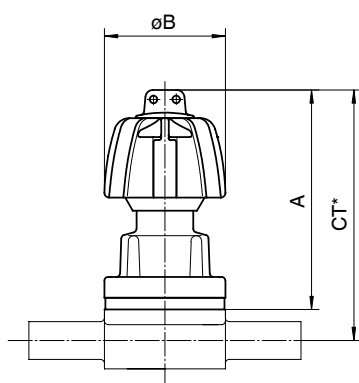
Bestellbeispiel	601	8	D	60	C3	5A	0	0TS	1500	M
Typ	601									
Nennweite		8								
Gehäuseform (Code)			D							
Anschlussart (Code)				60						
Ventilkörperwerkstoff (Code)					C3					
Membranwerkstoff (Code)						5A				
Steuerfunktion (Code)							0			
Antriebsausführung (Code)								0TS		
Oberflächenqualität (Code)									1500	
Sonderfunktion (Code)										M

## Maße [mm]

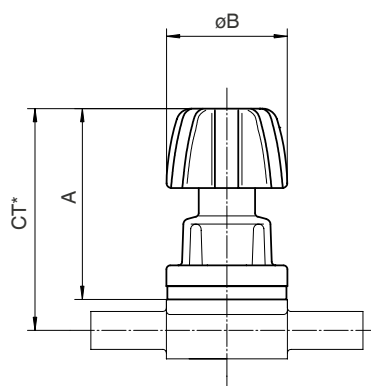
### Antriebsmaße

Typ	Membrangröße	A	Ø B	Gewicht [kg]
GEMÜ 601	8	58	32	0,10
GEMÜ 602	8	54	32	0,15
GEMÜ 612	10	80	60	0,40
GEMÜ 673	25	102	90	0,70
	40	119	114	1,30
	50	136	140	2,05

### GEMÜ 601 / 602

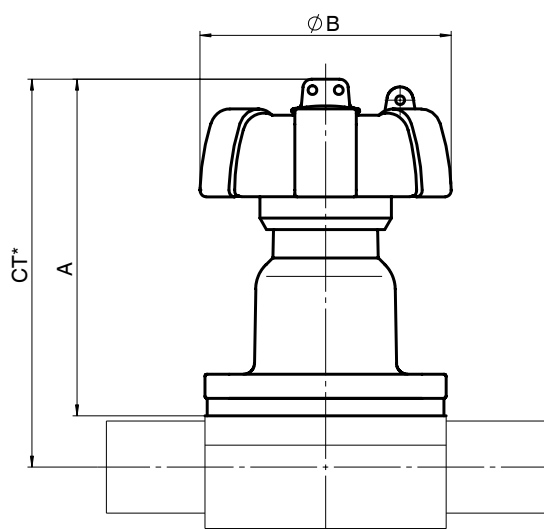


GEMÜ 601



GEMÜ 602

### GEMÜ 612 / 673



\* CT = A + H1 (siehe Körpermaße)

## Körpermaße [mm]

### Schweißstutzen, Anschluss-Code 0, 16, 17, 18 Ventilkörperwerkstoff Feinguss (Code C3), Schmiedekörper (Code 40, F4)

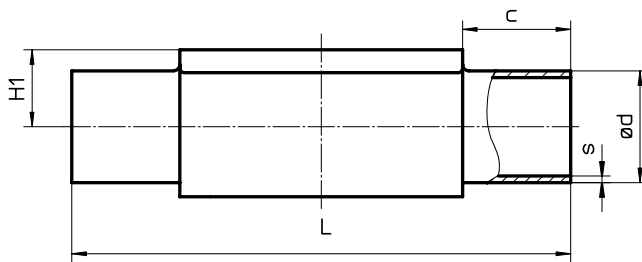
Typ	Rohrnorm							DIN		EN 10357 Serie B (ehemals DIN 11850 Reihe 1)	EN 10357 Serie A (ehemals DIN 11850 Reihe 2) / DIN 11866 Reihe A	DIN 11850 Reihe 3		Gewicht [kg]		
	Anschluss-Code							0		16		17			18	
	MG	DN	NPS	L	c	H1*	H1**	ød	s	ød	s	ød	s		ød	s
GEMÜ 601, 602	8	4	-	72	20	8,5		6	1,0	-	-	-	-	-	-	0,09
		6	-	72	20	8,5		-	-	-	-	8	1,0	-	-	0,09
		8	1/4"	72	20	8,5		-	-	-	-	10	1,0	-	-	0,09
		10	3/8"	72	20	8,5		-	-	12	1,0	13	1,5	14	2,0	0,09
GEMÜ 612	10	10	3/8"	108	25	12,5		-	-	12	1,0	13	1,5	14	2,0	0,30
		15	1/2"	108	25	12,5		18	1,5	18	1,0	19	1,5	20	2,0	0,30
GEMÜ 673	25	15	1/2"	120	25	13,0	19,0	18	1,5	18	1,0	19	1,5	20	2,0	0,62
		20	3/4"	120	25	16,0	19,0	22	1,5	22	1,0	23	1,5	24	2,0	0,58
		25	1"	120	25	19,0	19,0	28	1,5	28	1,0	29	1,5	30	2,0	0,55
	40	32	1 1/4"	153	25	24,0	26,0	34	1,5	34	1,0	35	1,5	36	2,0	1,45
		40	1 1/2"	153	25	26,0	26,0	40	1,5	40	1,0	41	1,5	42	2,0	1,32
50	50	2"	173	30	32,0	32,0	52	1,5	52	1,0	53	1,5	54	2,0	2,25	

\* gilt für Feinguss-Ausführung      \*\* gilt für Schmiede-Ausführung      MG = Membrangröße  
Werkstoffe siehe Übersichtstabelle Seite 14

### Schweißstutzen, Anschluss-Code 60 Ventilkörperwerkstoff Feinguss (Code C3), Schmiedekörper (Code 40, F4)

Typ	Rohrnorm							ISO 1127 / EN 10357 Serie C / DIN 11866 Reihe B		Gewicht [kg]
	Anschluss-Code							60		
	MG	DN	NPS	L	c	H1*	H1**	ød	s	
GEMÜ 601, 602	8	6	-	72	20	-	8,5	10,2	1,6	0,09
		8	1/4"	72	20	8,5	8,5	13,5	1,6	0,09
		10	3/8"	72	20	-	8,5	-	-	0,09
GEMÜ 612	10	10	3/8"	108	25	12,5	12,5	17,2	1,6	0,30
		15	1/2"	108	25	12,5	12,5	21,3	1,6	0,30
GEMÜ 673	25	15	1/2"	120	25	13,0	19,0	21,3	1,6	0,62
		20	3/4"	120	25	16,0	19,0	26,9	1,6	0,58
		25	1"	120	25	19,0	19,0	33,7	2,0	0,55
	40	32	1 1/4"	153	25	24,0	26,0	42,4	2,0	1,45
		40	1 1/2"	153	25	26,0	26,0	48,3	2,0	1,32
50	50	2"	173	30	32,0	32,0	60,3	2,0	2,25	

\* gilt für Feinguss-Ausführung      \*\* gilt für Schmiede-Ausführung      MG = Membrangröße  
Werkstoffe siehe Übersichtstabelle Seite 14





## Körpermaße [mm]

### Schweißstutzen, Anschluss-Code 35, 36, 37 Ventilkörperwerkstoff Feinguss (Code C3), Schmiedekörper (Code 40, F4)

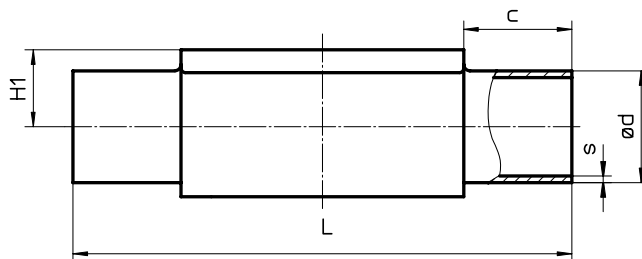
Typ	Rohrnorm							JIS-G 3447		JIS-G 3459		SMS 3008		Gewicht [kg]
	Anschluss-Code							35		36		37		
	MG	DN	NPS	L	c	H1*	H1**	ød	s	ød	s	ød	s	
GEMÜ 601, 602	8	6	-	72	20	-	8,5	-	-	10,5	1,20	-	-	0,09
		8	1/4"	72	20	-	8,5	-	-	13,8	1,65	-	-	0,09
GEMÜ 612	10	10	3/8"	108	25	-	12,5	-	-	17,3	1,65	-	-	0,30
		15	1/2"	108	25	-	12,5	-	-	21,7	2,10	-	-	0,30
GEMÜ 673	25	15	1/2"	120	25	-	19,0	-	-	21,7	2,10	-	-	0,62
		20	3/4"	120	25	-	19,0	-	-	27,2	2,10	-	-	0,58
		25	1"	120	25	19,0	19,0	25,4	1,2	34,0	2,80	25,0	1,2	0,55
	40	32	1 1/4"	153	25	-	26,0	31,8	1,2	42,7	2,80	33,7	1,2	1,45
		40	1 1/2"	153	25	26,0	26,0	38,1	1,2	48,6	2,80	38,0	1,2	1,32
	50	50	2"	173	30	32,0	32,0	50,8	1,5	60,5	2,80	51,0	1,2	2,25
65		2 1/2"	173	30	-	34,0	63,5	2,0	-	-	63,5	1,6	2,20	

\* gilt für Feinguss-Ausführung      \*\* gilt für Schmiede-Ausführung      MG = Membrangröße  
Werkstoffe siehe Übersichtstabelle Seite 14

### Schweißstutzen, Anschluss-Code 55, 59, 63, 65 Ventilkörperwerkstoff Feinguss (Code C3), Schmiedekörper (Code 40, F4)

Typ	Rohrnorm							BS 4825 Part 1		ASME BPE / DIN 11866 Reihe C		ANSI/ASME B36.19M Schedule 10s		ANSI/ASME B36.19M Schedule 40s		Gewicht [kg]
	Anschluss-Code							55		59		63		65		
	MG	DN	NPS	L	c	H1*	H1**	ød	s	ød	s	ød	s	ød	s	
GEMÜ 601, 602	8	6	-	72	20	-	8,5	-	-	-	-	10,3	1,24	10,3	1,73	0,09
		8	1/4"	72	20	8,5	8,5	6,35	1,2	6,35	0,89	13,7	1,65	13,7	2,24	0,09
		10	3/8"	72	20	8,5	8,5	9,53	1,2	9,53	0,89	-	-	-	-	0,09
		15	1/2"	72	20	8,5	8,5	12,70	1,2	12,70	1,65	-	-	-	-	0,09
GEMÜ 612	10	10	3/8"	108	25	-	12,5	9,53	1,2	9,53	0,89	17,1	1,65	17,1	2,31	0,30
		15	1/2"	108	25	-	12,5	12,70	1,2	12,70	1,65	21,3	2,11	21,3	2,77	0,30
		20	3/4"	108	25	12,5	12,5	19,05	1,2	19,05	1,65	-	-	-	-	0,30
GEMÜ 673	25	15	1/2"	120	25	-	19,0	-	-	-	-	21,3	2,11	21,3	2,77	0,62
		20	3/4"	120	25	16,0	19,0	19,05	1,2	19,05	1,65	26,7	2,11	26,7	2,87	0,58
		25	1"	120	25	19,0	19,0	-	-	25,40	1,65	33,4	2,77	33,4	3,38	0,55
	40	32	1 1/4"	153	25	-	26,0	-	-	-	-	42,2	2,77	42,2	3,56	1,45
		40	1 1/2"	153	25	26,0	26,0	-	-	38,10	1,65	48,3	2,77	48,3	3,68	1,32
	50	50	2"	173	30	32,0	32,0	-	-	50,80	1,65	60,3	2,77	60,3	3,91	2,25
65		2 1/2"	173	30	-	34,0	-	-	63,50	1,65	-	-	-	-	2,10	

\* gilt für Feinguss-Ausführung      \*\* gilt für Schmiede-Ausführung      MG = Membrangröße  
Werkstoffe siehe Übersichtstabelle Seite 14

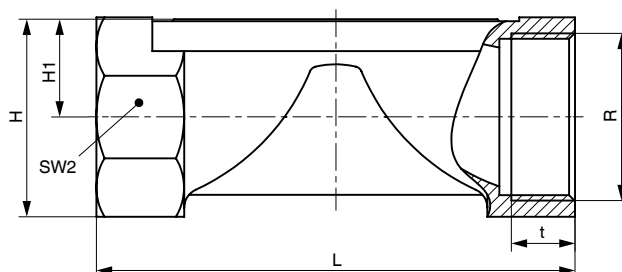


## Körpermaße [mm]

### Gewindemuffe, Anschluss-Code 1 Ventilkörperwerkstoff Feinguss (Code 37)

Typ	MG	DN	R	H	H1	t	L	SW2	Anzahl der Schlüssel­flächen	Gewicht [kg]
GEMÜ 601/602	8	8	G 1/4	19	9	11	72	18	6	0,09
GEMÜ 612	10	12	G 3/8	25	13	12	55	22	2	0,17
		15	G 1/2	30	15	15	68	27	2	0,26
GEMÜ 673	25	15	G 1/2	29	16	15	85	27	6	0,32
		20	G 3/4	32	16	16	85	32	6	0,34
		25	G 1	37	16	13	110	41	6	0,39
	40	32	G 1 1/4	49	24	20	120	50	8	0,88
		40	G 1 1/2	52	24	18	140	55	8	0,93
50	50	G 2	68	33	26	165	70	8	1,56	

MG = Membrangröße

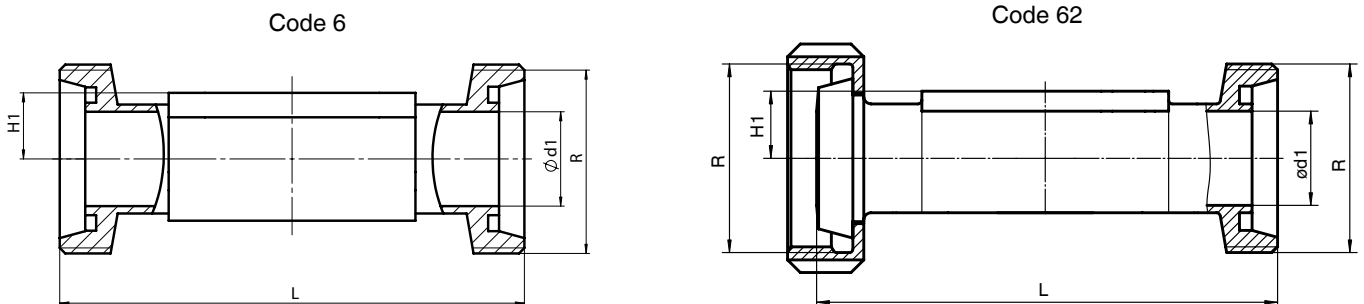


## Körpermaße [mm]

### Schraubverbindung, Anschluss-Code 6, 62 Ventilkörperwerkstoff Schmiedekörper (Code 40)

Typ	MG	DN	H1	ød1	Gewinde nach DIN 405 R	Code 6 L	Code 62 L	Gewicht [kg]
GEMÜ 601/602	8	10	8,5	10,0	RD 28 x 1/8	92	90	0,21
GEMÜ 612	10	10	12,5	10,0	RD 28 x 1/8	118	116	0,33
		15	12,5	16,0	RD 34 x 1/8	118	116	0,35
GEMÜ 673	25	15	19,0	16,0	RD 34 x 1/8	118	116	0,71
		20	19,0	20,0	RD 44 x 1/6	118	114	0,78
		25	19,0	26,0	RD 52 x 1/6	128	127	0,79
	40	32	26,0	32,0	RD 58 x 1/6	147	147	1,66
		40	26,0	38,0	RD 65 x 1/6	160	160	1,62
50	50	32,0	50,0	RD 78 x 1/6	191	191	2,70	

MG = Membrangröße



## Körpermaße [mm]

### Flansch - DIN EN 1092, Anschluss-Code 8 Ventilkörperwerkstoff GGG 40.3 (Code 17, 18), Feinguss (Code C3), Schmiedekörper (Code 40),

Typ	MG	DN	øD	øk	øL	Anzahl Schrauben	H1			FTF	Gewicht [kg]
							Werkstoff- Code 17, 18	Werkstoff- Code C3	Werkstoff- Code 40		
GEMÜ 673	25	15	95	65	14	4	18,0	13,0	19,0	130*	1,85
		20	105	75	14	4	20,5	16,0	19,0	150	2,35
		25	115	85	14	4	23,0	19,0	19,0	160	2,85
	40	32	140	100	19	4	28,7	24,0	26,0	180	4,90
		40	150	110	19	4	33,0	26,0	26,0	200	5,65
		50	165	125	19	4	39,0	32,0	32,0	230	7,45

\*Werkstoff-Code C3, 40 FTF = 150 (keine DIN Baulänge)

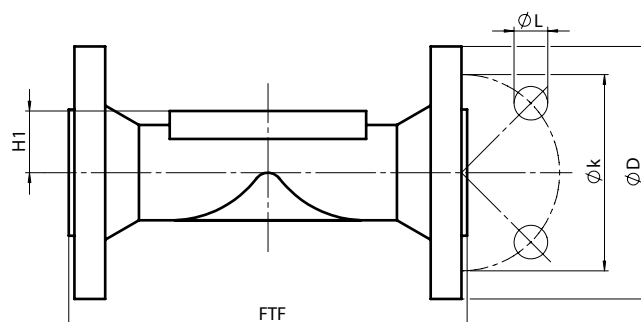
MG = Membrangröße      Werkstoffe siehe Übersichtstabelle Seite 14

### Flansch - ANSI Class 125/150 RF, Anschluss-Code 38, 39 Ventilkörperwerkstoff GGG 40.3 (Code 17, 18), Feinguss (Code C3), Schmiedekörper (Code 40)

Typ	MG	DN	øD	øk	øL	Anzahl Schrauben	H1			FTF		Gewicht [kg]
							Werkstoff- Code 17, 18	Werkstoff- Code C3	Werkstoff- Code 40	Anschluss- Code 38	Anschluss- Code 39	
GEMÜ 673	25	15	90	60,3	15,9	4	18,0	13,0	19,0	-	130	1,85
		20	100	69,9	15,9	4	20,5	16,0	19,0	146	150	2,35
		25	110	79,4	15,9	4	23,0	19,0	19,0	146	160	2,85
	40	32	115	88,9	15,9	4	28,7	24,0	26,0	-	180	4,90
		40	125	98,4	15,9	4	33,0	26,0	26,0	175	200	5,65
		50	150	120,7	19,0	4	39,0	32,0	32,0	200	230	7,45

MG = Membrangröße

Werkstoffe siehe Übersichtstabelle Seite 14

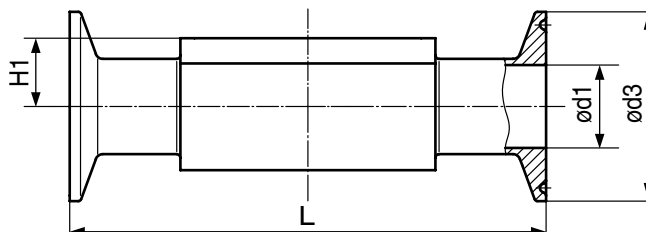


## Körpermaße [mm]

### Clamp-Stutzen, Anschluss-Code 80, 82, 88, 8A, 8E Ventilkörperwerkstoff Schmiedekörper (Code 40, F4)

Typ	Rohranschluss für Clamp			ASME BPE						ISO 1127 / EN 10357 Serie C / DIN 11866 Reihe B			EN 10357 Serie A (ehemals DIN 11850 Reihe 2) / DIN 11866 Reihe A			SMS 3008			Gewicht [kg]	
	Clampanschluss			ASME BPE						DIN 32676 Reihe B			DIN 32676 Reihe A			ISO 2852 / SMS 3017				
	Anschluss-Code Clamp			80			88			82			8A			8E				
	MG	DN	NPS	H1	ød1	ød3	L	ød1	ød3	L	ød1	ød3	L	ød1	ød3	L	ød1	ød3		L
GEMÜ 601/602	8	6	1/8"	8,5	-	-	-	-	-	-	7,0	25,0	63,5	6	25,0	63,5	-	-	-	-
		8	1/4"	8,5	4,57	25,0	63,5	-	-	-	10,3	25,0	63,5	8	25,0	63,5	-	-	-	0,15
		10	3/8"	8,5	7,75	25,0	63,5	-	-	-	-	-	-	10	34,0	88,9	-	-	-	0,18
		15	1/2"	8,5	9,40	25,0	63,5	9,40	25,0	108	-	-	-	-	-	-	-	-	-	0,18
GEMÜ 612	10	10	3/8"	12,5	-	-	-	-	-	-	14,0	25,0	108,0	10	34,0	108,0	-	-	-	0,30
		15	1/2"	12,5	9,40	25,0	88,9	9,40	25,0	108	18,1	50,5	108,0	16	34,0	108,0	-	-	-	0,43
		20	3/4"	12,5	15,75	25,0	101,6	15,75	25,0	117	-	-	-	-	-	-	-	-	-	0,43
GEMÜ 673	25	15	1/2"	19,0	-	-	-	-	-	-	18,1	50,5	108,0	16	34,0	108,0	-	-	-	0,75
		20	3/4"	19,0	15,75	25,0	101,6	15,75	25,0	117	23,7	50,5	117,0	20	34,0	117,0	-	-	-	0,71
	40	25	1"	19,0	22,10	50,5	114,3	22,10	50,5	127	29,7	50,5	127,0	26	50,5	127,0	22,6	50,5	127	0,63
		32	1 1/4"	26,0	-	-	-	-	-	-	38,4	64,0	146,0	32	50,5	146,0	31,3	50,5	146	1,62
	50	40	1 1/2"	26,0	34,80	50,5	139,7	34,80	50,5	159	44,3	64,0	159,0	38	50,5	159,0	35,6	50,5	159	1,50
		50	2"	32,0	47,50	64,0	158,8	47,50	64,0	190	56,3	77,5	190,0	50	64,0	190,0	48,6	64,0	190	2,50
		65	2 1/2"	34,0	60,20	77,5	193,8	60,20	77,5	216	-	-	-	-	-	-	60,3	77,5	216	2,30

MG = Membrangröße



## Übersicht der Ventilkörper für GEMÜ 601, 602, 612, 673

Stutzen																												
Typ	Anschluss-Code		0		16		17		18		35		36		37		55		59		60		63		65			
	Werkstoff-Code		C3	40	40	C3	40	40	40	40	40	C3	40	40	40	C3	40	40	C3	40	C3	40	40	40	40	40		
	MG	DN																										
GEMÜ 601/602	8	4	X	X	-	-	-	-	-	-	-	-	-	-	-	-	-	-	-	-	-	-	-	-	-	-	-	
		6	-	-	-	X	X	-	-	X	-	-	-	-	-	-	-	-	-	-	-	-	-	X	X	X	X	
		8	-	-	-	X	X	-	-	X	-	-	X	X	X	X	X	X	X	X	X	X	X	X	X	X	X	X
		10	-	-	X	X	X	X	X	-	-	-	-	X	X	X	X	X	X	X	X	X	X	X	X	X	X	X
		15	-	-	-	-	-	-	-	-	-	-	-	-	-	X	X	X	X	X	X	X	X	X	X	X	X	X
GEMÜ 612	10	10	-	-	X	X	X	X	X	-	X	-	-	X	-	X	X	X	X	X	X	X	X	X	X	X	X	
		15	-	X	X	X	X	X	X	-	X	-	-	X	-	X	X	X	X	X	X	X	X	X	X	X	X	
		20	-	-	-	-	-	-	-	-	-	-	-	-	X	X	X	X	X	X	X	X	X	X	X	X	X	
GEMÜ 673	25	15	-	X	X	X	X	X	X	-	X	-	-	-	-	-	-	X	X	X	X	X	X	X	X	X	X	
		20	-	X	X	X	X	X	X	-	X	-	-	X	X	X	X	X	X	X	X	X	X	X	X	X	X	
		25	-	X	X	X	X	X	X	X	X	X	X	X	-	X	X	X	X	X	X	X	X	X	X	X	X	
	40	32	-	X	X	X	X	X	X	X	X	X	X	-	X	-	-	X	X	X	X	X	X	X	X	X	X	
		40	-	X	X	X	X	X	X	X	X	X	X	-	X	X	X	X	X	X	X	X	X	X	X	X	X	
	50	50	-	X	X	X	X	X	X	X	X	X	X	-	X	X	X	X	X	X	X	X	X	X	X	X	X	
		65	-	-	-	-	-	-	-	-	X	-	-	-	X	-	-	X	-	-	-	-	-	-	-	-	-	

Verfügbarkeit Material Code 42, F4 gleich wie Code 40      MG = Membrangröße

		Gewindeanschluss			Clamp					Flansch										
Typ	Anschluss-Code		1	6	62	80	82	88	8A	8E	8				38		39			
	Werkstoff-Code		37	40	40	40	40	40	40	40	17	18	C3	40	17	18	17	18	C3	40
	MG	DN																		
GEMÜ 601/602	8	6	-	-	-	-	K	-	K	-	-	-	-	-	-	-	-	-	-	-
		8	X	-	-	K	K	-	K	-	-	-	-	-	-	-	-	-	-	-
		10	-	W	W	K	-	-	W	-	-	-	-	-	-	-	-	-	-	-
		15	-	-	-	K	-	W	-	-	-	-	-	-	-	-	-	-	-	-
GEMÜ 612	10	10	-	W	W	-	K	-	K	-	-	-	-	-	-	-	-	-	-	
		15	X	W	W	K	W	K	K	-	-	-	-	-	-	-	-	-	-	
		20	-	-	-	K	-	K	-	-	-	-	-	-	-	-	-	-	-	
GEMÜ 673	25	15	X	W	W	-	W	-	K	-	X	X	W	W	-	-	X	X	W	W
		20	X	W	W	K	K	K	K	-	X	X	W	W	X	X*	X	X	W	W
		25	X	W	W	K	K	K	K	K	X	X	W	W	X	X*	X	X	W	W
	40	32	X	W	W	-	W	-	K	K	X	X	W	W	-	-	X	X	W	W
		40	X	W	W	K	W	K	K	K	X	X	W	W	X	X*	X	X	W	W
	50	50	X	W	W	K	W	K	K	K	X	X	W	W	X	X*	X	X	W	W
		65	-	-	-	W	-	W	-	W	-	-	-	-	-	-	-	-	-	-

\* Anschluss-Code 38 / Werkstoff-Code 18 auf Anfrage

X = Standard      K = Anschlüsse komplett angedreht (nicht geschweißt)      W = Schweißkonstruktion

Verfügbarkeit Material Material Code 42, F4 gleich wie Code 40      MG = Membrangröße

Weitere Metallmembranventile, Zubehör und andere Produkte siehe Erzeugnisprogramm und Preisliste.  
Nehmen Sie Kontakt mit uns auf.

**GEMÜ**® UNTERNEHMENSBEREICH  
VENTIL-, MESS- UND REGELSYSTEME

