

GEMÜ R487 Victoria

Vanne papillon à commande manuelle



Caractéristiques

- Couples faibles grâce aux douilles revêtues de PTFE
- Étanchéité sans gouttes ni bulles selon EN 12266-1/P12, taux de fuite A
- Matériau de la manchette peut être lu en état installé
- Papillon mince pour de meilleures valeurs Kv
- Revêtement de corps robuste comparable à ISO 12944-6 C5
- Possibilité de sélectionner différents types d'actionneurs
- Accessoires en option montés, réglés et contrôlés prêts à fonctionner

Description

La vanne papillon métallique à axe centré et à étanchéité compressible GEMÜ R487 Victoria est à commande manuelle. En fonction des spécifications du client, elle peut être équipée d'une poignée ou d'un démultiplicateur manuel. La vanne papillon est disponible dans les diamètres nominaux DN 25 à 600 et avec les valeurs d'encombrement normalisées suivant ISO 5752/20 | EN 558-1/20 | API 609 catégorie A (DIN 3202 K1) dans les versions de corps annulaire, à oreilles taraudées et à section en U.

Détails techniques

- **Température du fluide:** -10 à 160 °C
- **Température ambiante:** -10 jusqu'à 70 °C
- **Pression de service :** 0 jusqu'à 16 bar
- **Diamètres nominaux :** DN 25 à 600
- **Formes de boîtier:** À oreilles taraudées | Annulaire | Section en U
- **Normes de raccordement:** ANSI | AS | BS | DIN | EN | ISO | JIS
- **Matériaux du corps:** EN-GJS-400-15, fonte à graphite sphéroïdal | EN-GJS-400-18-LT (GGG 40.3)
- **Revêtement du corps:** Époxy
- **Matériaux de la manchette:** EPDM | FKM | NBR | SBR, résistant à l'abrasion | Silicone
- **Matériaux du papillon:** 1.4408, inox de fonderie | 1.4408, inox de fonderie poli | 1.4469, fonte d'acier Duplex | EN-GJS-400-15, fonte sphéroïdale
- **Revêtement de papillon:** Époxy | Halar® | Rilsan®
- **Conformités:** ACS | ASME GEMÜ B31.3 | ATEX | Belgaqua | DNV GL | DVGW Eau potable | DVGW Gaz | FDA | FMEDA | NSF | Oxygène | Règlement (CE) N° 1935/2004 | TA-Luft | WRAS

Données techniques en fonction de la configuration respective



Informations complémentaires
Webcode: GW-R487



Gamme de produits



GEMÜ R480
Victoria



GEMÜ R481
Victoria



GEMÜ R487
Victoria

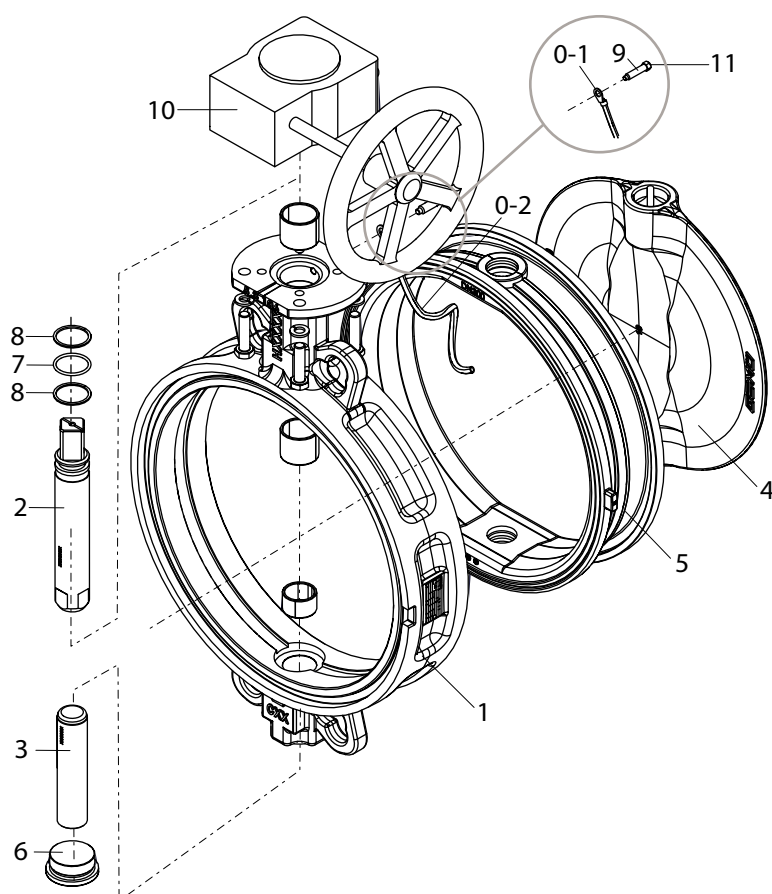


GEMÜ R488
Victoria

Type d'actionneur				
Sans actionneur	●	-	-	-
Manuel	-	-	●	-
Pneumatique	-	●	-	-
à moteur électrique	-	-	-	●
Diamètres nominaux	DN 25 à 600	DN 25 à 600	DN 25 à 600	DN 25 à 600
Température du fluide	-10 à 160 °C	-10 à 160 °C	-10 à 160 °C	-10 à 160 °C
Pression de service	0 à 16 bars	0 à 16 bars	0 à 16 bars	0 à 16 bars
Types de raccordement				
Bride (à oreilles taraudées)	●	●	●	●
Bride (corps à section en U)	●	●	●	●
Bride (corps annulaire)	●	●	●	●
Conformités				
ACS	●	●	●	●
ASME GEMÜ B31.3	●	●	●	●
ATEX	●	●	●	●
Belgaqua	●	●	●	●
DNV GL	●	●	●	●
DVGW Eau potable	●	●	●	●
DVGW Gaz	●	●	●	●
FDA	●	●	●	●
FMEDA	●	●	●	●
NSF	●	●	●	●
Oxygène	●	●	●	●
Règlement (CE) N° 1935/2004	●	●	●	●
TA-Luft	●	●	●	●
WRAS	●	●	●	●

Description du produit

Conception



Repère	Désignation	Matériaux
1	Corps	Fonte sphéroïdale 5.3106, revêtue époxy (RAL 5021)
2	Axe	1.4021
3	Axe	1.4021
4	Papillon	Différents matériaux (voir Données pour la commande)
5	Manchette	Différents matériaux (voir Données pour la commande)
6	Bouchon de fermeture à vis	1.4408
7	Joint torique	NBR
8	Bagues d'appui	PTFE
9	Vis à tête hexagonale	Inox A2-70
0	Kit de mise à la masse pour version ATEX	
0-1	Cosse pour câble (version ATEX)	
0-2	Fils (version ATEX)	
10	Actionneur manuel	Aluminium, revêtu de polyuréthane GG25, revêtu de polyuréthane
11	Puce RFID CONEXO	

Affectation des actionneurs

Affectation poignée avec crans de blocage, aluminium (AHL)

Pression de service	DN	Bride de l'actionneur	Désignation	Code
10 bar, 16 bar	25 – 50	F05	AHL.F0509.200	AHL09
	65, 80	F05	AHL.F0511.200	AHL11
	100	F07	AHL.F0514.200	AHL14
	125, 150	F07	AHL.F0717.270	AHL17
	200*	F10	AHL.F1022.340	AHL22
3 bar	250*	F10	AHL.F1017.340	AHL22

*pour la commande manuelle nous recommandons un démultiplicateur pour ces diamètres nominaux

Affectation poignée avec crans de blocage, inox (VHL)

Pression de service	DN	Bride de l'actionneur	Désignation	Code
10 bar, 16 bar	25 – 100*	F05	VHL F0514. 195	VHL14
	80 – 150	F07	VHL F0717. 267	VHL17
	200	F10	VHL F1022. 330	VHL22

*DN 80, 100 pas pour corps à oreilles taraudées

Affectation poignée non crantée, aluminium (SAHL)

Pression de service	DN	Bride de l'actionneur	Désignation	Code
3 bar, 6 bar, 10 bar, 16 bar	25 – 50	F05	SAHL.F0509.200	SAHL09
	65, 80	F05	SAHL.F0511.200	SAHL11
	100	F05	SAHL.F0514.200	SAHL14
	125 – 150	F07	SAHL.F0717.270	SAHL17

Affectation volant avec démultiplicateur

Pression de service	DN	Bride de l'actionneur	Désignation	Code
3 bar, 10 bar, 16 bar	25 – 50	F05	GB23205F05-F07D9 PS100	GB232
	65, 80	F05	GB23205F05-F07D11 PS100	GB232
	100	F05	GB23205F05-F07D14 PS100	GB232
	125	F05	GB23206F05-F07D17 PS100	GB232
	150	F05	GB23206F05-F07D17 PS160	GB232
	200 – 300	F07	GB23208F07-F10D22 PS200	GB232
	350	F10	GB23214F10-F12D27 SG500	GB232
	400	F14	GB23214 F14D36 SG500	GB232
	450, 500	F10	GB880NF10-F14D36 SG800	GB880N
	600	F12	GB1250NF12-F16D46 SG700	GB1250N

Conformité du produit

	Versions agréés			Fonction spéciale (code)
	Matériau du papillon	Matériau de la manchette	Fixation	
Eau potable				
ACS	CF8M, 1.4408 (code A) CF8M, 1.4408 poli (code B) Super Duplex, 1.4469 (code D) EN-GJS-400-15 (GGG-40), revêtu époxy (code E) EN-GJS-400-15, GGG40 revêtu Ril-san® PA11 (code R)	EPDM (code W)	Tous les modèles	A
Belgaqua	CF8M, 1.4408 (code A) CF8M, 1.4408 poli (code B) Super Duplex, 1.4469 (code D)	EPDM (code W)	Non solidaire (code L)	B
DVGW Eau	CF8M, 1.4408 (code A) CF8M, 1.4408 poli (code B) Super Duplex, 1.4469 (code D)	EPDM (code W)	Non solidaire (code L)	D
NSF	CF8M, 1.4408 (code A) CF8M, 1.4408 poli (code B) Super Duplex, 1.4469 (code D)	EPDM (code W)	Tous les modèles	N
WRAS	CF8M, 1.4408 (code A) CF8M, 1.4408 poli (code B) Super Duplex, 1.4469 (code D)	EPDM (code W)	Tous les modèles	W
Denrées alimentaires				
FDA	CF8M, 1.4408 (code A) CF8M, 1.4408 poli (code B) Super Duplex, 1.4469 (code D)	EPDM-AB/W (code I) EPDM, blanc (code M) NBR, blanc (code U) EPDM-HT (code Z)	Non solidaire (code L)	aucun code de commande nécessaire
Règlement 1935/2004	CF8M, 1.4408 poli (code B)	EPDM, blanc (code M) NBR (W) (code U) NR, blanc (code I) EPDM-HT (code Z)	Non solidaire (code L)	aucun code de commande nécessaire
Gaz				
DVGW Gaz	CF8M, 1.4408 (code A) CF8M, 1.4408 poli (code B)	NBR (code J)	Non solidaire (code L)	G
Oxygène				
Oxygène	CF8M, 1.4408 (code A) CF8M, 1.4408 poli (code B)	EPDM (code E)	Tous les modèles	O
Air				
« TA-Luft » (norme pour l'air)	Tous les matériaux	Tous les matériaux	Tous les modèles	aucun code de commande nécessaire
Agrément bateau				
DNV GL	Tous les matériaux	Tous les matériaux	Tous les modèles	S

Configurations possibles - Version

	Versions agréés			Fonction spéciale (code)
	Matériau du papillon	Matériau de la manchette	Fixation	
Protection contre les explosions				
ATEX intérieur et extérieur	CF8M, 1.4408 (code A) CF8M, 1.4408 poli (code B) Super Duplex, 1.4469 (code D) 2.0975 / CC333G (code G) 1.4435 / ASTM A351 / CF3M / Al-SI 316L (code I)	EPDM (code E) SBR (code F) NBR (code N) ECO (code C) EPDM-HT (code Z)	Tous les modèles	Y
ATEX vers l'extérieur	Tous les matériaux	Tous les matériaux	Tous les modèles	X
Sécurité de fonctionnement				
Sécurité de fonctionnement	Tous les matériaux	Tous les matériaux	Tous les modèles	aucun code de commande nécessaire
Normes des équipements sous pression				
ASME GEMÜ B31.3 (DN 25 – 350)	Tous les matériaux	Tous les matériaux	Tous les modèles	P, N
2014/68/UE	Tous les matériaux	Tous les matériaux	Tous les modèles	aucun code de commande nécessaire

D'autres caractéristiques n'ont pas d'incidence par rapport aux conformités du produit.

Configurations possibles - Version

Version (code) ¹⁾	
0101	Toutes sauf manchette code V, EPDM-HT code Z et silicone code S
1782	Uniquement matériau du papillon code B

Toutes les autres versions peuvent être combinées librement.

1) Version

Code 0101 : Pièces en contact avec le fluide nettoyées pour assurer l'adhésion de la peinture, pièces emballées dans un sachet en plastique hermétique

Code 1782 : Papillon en inox, sans inscription, rectifié et électropoli mécaniquement à 1,6 µm, intérieur de l'embout poli à 1,6 µm, pas de polissage des filetages dans le cas des filetages intérieurs

Données pour la commande

Autres configurations disponibles sur demande. Veuillez vérifier la disponibilité avec GEMÜ avant de commander.

Les produits qui sont commandés avec des **options de commande marquées en gras** représentent les séries dites préférées. En fonction du diamètre nominal, ils sont disponibles plus rapidement.

Codes de commande

1 Type	Code
Vanne papillon, à commande manuelle, corps avec revêtement C5-M (min. 250 µm) et gorge de fuite intégrée, axe anti-éjection avec protection contre la poussière, points de montage multiples grâce à une douille PTFE, système d'étanchéité multiple avec chanfrein d'insertion, lecture des données de matériau possible sans démontage	R487

2 DN	Code
DN 25	25
DN 32	32
DN 40	40
DN 50	50
DN 65	65
DN 80	80
DN 100	100
DN 125	125
DN 150	150
DN 200	200
DN 250	250
DN 300	300
DN 350	350
DN 400	400
DN 450	450
DN 500	500
DN 600	600

3 Forme du corps	Code
Version à bride (à oreilles taraudées), dimensions face-à-face FAF EN 558 série 20	L
Version à double bride (section en U), dimensions face-à-face FAF EN 558 série 20	U
Version annulaire (corps annulaire), dimensions face-à-face FAF EN 558 série 20	W

4 Pression de service	Code
3 bar	0
6 bar	1
10 bar	2
16 bar	3

5 Type de raccordement	Code
PN 6 / bride EN 1092, dimensions face-à-face FAF EN 558 série 20	1
PN 10 / bride EN 1092, dimensions face-à-face FAF EN 558 série 20	2

5 Type de raccordement	Code
PN 16 / bride EN 1092, dimensions face-à-face FAF EN 558 série 20	3
ANSI B16.5, classe 150, dimensions face-à-face FAF EN 558 série 20	D
Bride BS 10 Tab E, dimensions face-à-face FAF EN 558 série 20	S
Bride AS 2129 Tab D, dimensions face-à-face FAF EN 558 série 20	T
Bride AS 2129 Tab E, dimensions face-à-face FAF EN 558 série 20	U
Bride BS 10 Tab D, dimensions face-à-face FAF EN 558 série 20	H
JIS 10 K, dimensions face-à-face FAF EN 558 série 20	G
JIS 16 K, dimensions face-à-face FAF EN 558 série 20	J

6 Matériau du corps	Code
EN-GJS-400-15 (GGG-40), revêtu époxy 250 µm	2
EN-GJS-400-18-LT (GGG-40.3), revêtu époxy 250 µm	3

7 Matériau du papillon	Code
1.4408 / ASTM A351 CF8M	A
1.4408, poli, rugosité Ra 0,6-3,2, sauf marquage du papillon	B
1.4408, revêtu HALAR	C
1.4469 / ASTM GR5A	D
EN-GJS-400-15 (GGG-40), revêtu époxy	E
EN-GJS-400-15 (GGG-40), revêtu HALAR	P
EN-GJS-400-15 (GGG-40), revêtu Rilsan PA11	R
2.0975 / CC333G	G
1.4435 / ASTM A351 / CF3M / AISI 316L	I

8 Matériau de l'axe	Code
1.4021 / AISI 420	1

9 Matériau de la manchette	Code
EPDM	E
SBR-AB/P (résistant à l'usure)	F
CSM	H
NR (certification FDA/1935-2004), blanc AB/W	I
NBR (certification DVGW Gaz)	J
EPDM (certification FDA/1935-2004), blanc	M
NBR	N
FKM +	O
EPDM-SHT (vapeur)	T
NBR (certification FDA/1935-2004), blanc	U
FKM	V
EPDM (conforme à l'eau potable)	W

Données pour la commande

9 Matériau de la manchette	Code
EPDM-HT (certification FDA/1935-2004)	Z

10 Fixation de la manchette	Code
Manchette collée dans le corps	B
Manchette non solidaire	L

11 Version	Code
Sans	
Pièces en contact avec le fluide nettoyées pour assurer l'adhésion de la peinture, pièces emballées dans un sachet en plastique hermétique	0101
Vanne dépourvue de graisse et d'huile, pièces en contact avec le fluide nettoyées, emballée dans un sachet en PE	0107
Papillon en inox, sans inscription, rectifié et électropoli mécaniquement à 1,6 µm, intérieur de l'embout poli à 1,6 µm, pas de polissage des filetages dans le cas des filetages intérieurs	1782
Corps de vanne papillon revêtu par poudre, RAL 5015, bleu ciel	1892
Corps de vanne papillon revêtu par poudre, RAL 1023, jaune signalisation	1925
Pièces de fixation de qualité A4. Attention ! Risque de soudure à froid ! Le client doit prendre des mesures de prévention adaptées !	5143
Séparation thermique entre actionneur et corps de vanne via platine de montage	5222
Séparation thermique entre actionneur et corps de vanne via barrière de point de rosée	5226
Plaque signalétique en aluminium, anodisée noir, marquage laser, rivetée sur le corps	6061
Démultiplicateur prééquipé pour montage de contacts de fin de course	7042
Démultiplicateur avec système cadenas	7044

12 Version spéciale	Code
Sans	
Certification ACS	A
Certification BELGAQUA	B
Certification DVGW Eau	D
Pays d'origine : Allemagne	E
Certification DVGW Gaz	G
Certification NSF 61 Eau	N
Version spéciale pour oxygène/Oxygen température maximale du fluide : 100 °C, pression de service restreinte selon les données fournies sur la plaque signalétique Matériaux en contact avec le fluide nettoyés et graisse ainsi que joint avec contrôle sur la base de DIN EN 1797 / ISO 21010	O
ASME B31.3	P
Certification DNV GL	S
Certification WRAS	W
Certification ATEX	X
Certification ATEX (dans le système de tuyauteries)	Y

13 Fonction de commande	Code
À commande manuelle	0

14 Type d'actionneur	Code
Poignée, aluminium	AHL09
Poignée, aluminium	AHL11
Poignée, aluminium	AHL14
Poignée, aluminium	AHL17
Poignée, aluminium	AHL22
Poignée, aluminium, sans paliers	SAHL09
Poignée, aluminium, sans paliers	SAHL11
Poignée, aluminium, sans paliers	SAHL14
Poignée, aluminium, sans paliers	SAHL17
Poignée, 10 positions de blocage, carré, diagonal, ouv. de clé = 14 mm	VHL14
Poignée, 10 positions de blocage, carré, diagonal, ouv. de clé = 17 mm	VHL17
Poignée, 10 positions de blocage, carré, diagonal, ouv. de clé = 22 mm	VHL22
Démultiplicateur manuel, à boîtier en aluminium moulé sous pression	GB232

15 CONEXO	Code
Sans	
Puce RFID intégrée pour l'identification électronique et la traçabilité	C

Exemple de référence - version standard

Option de commande	Code	Description
1 Type	R487	Vanne papillon, à commande manuelle, corps avec revêtement C5-M (min. 250 µm) et gorge de fuite intégrée, axe anti-éjection avec protection contre la poussière, points de montage multiples grâce à une douille PTFE, système d'étanchéité multiple avec chanfrein d'insertion, lecture des données de matériau possible sans démontage
2 DN	80	DN 80
3 Forme du corps	W	Version annulaire (corps annulaire), dimensions face-à-face FAF EN 558 série 20
4 Pression de service	3	16 bar
5 Type de raccordement	3	PN 16 / bride EN 1092, dimensions face-à-face FAF EN 558 série 20
6 Matériau du corps	2	EN-GJS-400-15 (GGG-40), revêtu époxy 250 µm
7 Matériau du papillon	A	1.4408 / ASTM A351 CF8M
8 Matériau de l'axe	1	1.4021 / AISI 420
9 Matériau de la manchette	E	EPDM
10 Fixation de la manchette	L	Manchette non solidaire
11 Version		Sans
12 Version spéciale		Sans
13 Fonction de commande	0	À commande manuelle
14 Type d'actionneur	AHL11	Poignée, aluminium
15 CONEXO		Sans

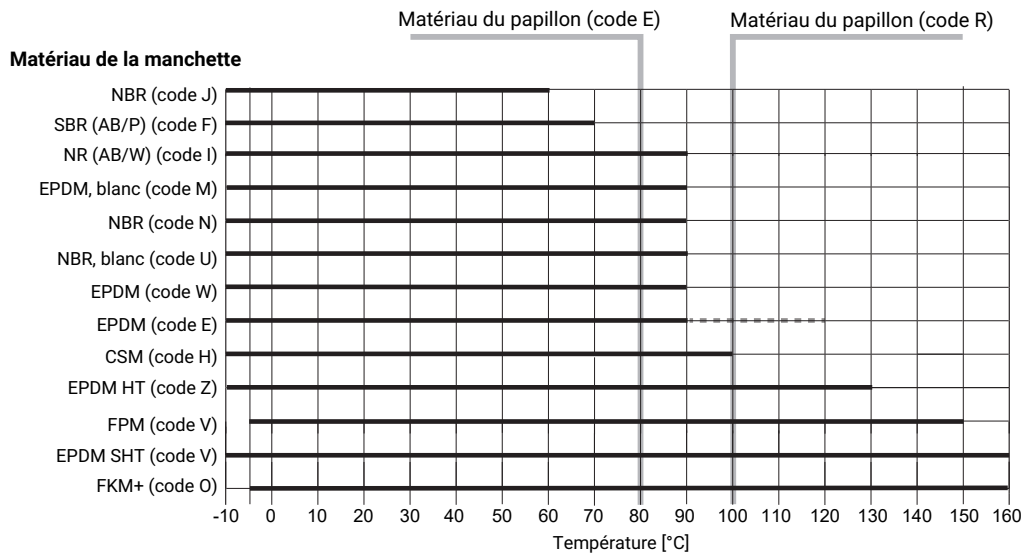
Données techniques

Fluide

Fluide de service : Fluides liquides ou gazeux respectant les propriétés physiques et chimiques des matériaux du papillon et de l'étanchéité.
Dans le cas de la version spéciale Oxygène (code O) : uniquement oxygène gazeux.

Température

Température du fluide : -10 – 160 °C
Dépend du matériau de la manchette, du papillon ou du type de fixation de la manchette



..... Déconseillé en cas de température constante

Le matériau FKM ne convient pas aux applications eau/vapeur au-dessus de 100 °C, tenir compte du diagramme pression-température.

Le matériau FKM ne convient pas aux applications eau/vapeur au-dessus de 100 °C, tenir compte du diagramme pression-température.

Pour le fluide Oxygène gazeux (version spéciale code O) : température du fluide max. 100 °C.

Température ambiante : -10 – 70 °C

Température de stockage : -20 – 40 °C

Pression

Pression de service : DN 25 – 200 : 0 – 16 bars
DN 250 – 600 : 0 – 10 bars

Tenir compte du diagramme pression-température

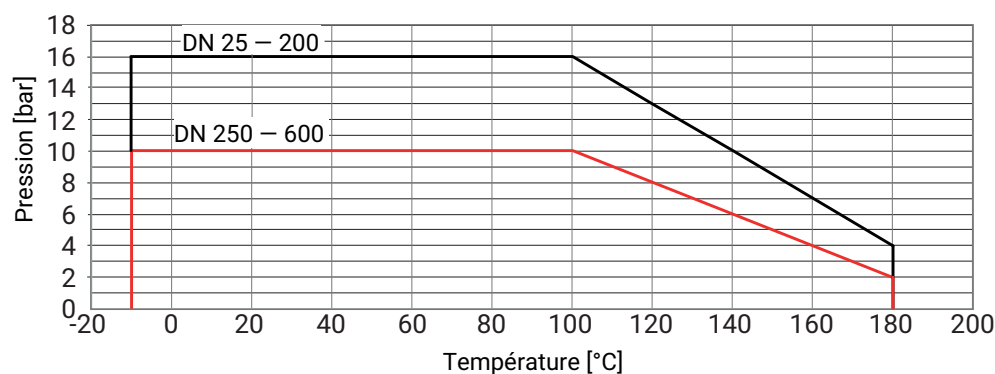
Utilisation comme vanne en bout de ligne :

DN 25 – 200 : 10 bar
DN 250 – 600 : 6 bar

Pour le fluide Oxygène gazeux (version spéciale code O) : pression de service restreinte selon les données fournies sur la plaque signalétique.

Vide : Utilisable jusqu'à un vide de 800 mbar (abs) avec une manchette interchangeable ou avec une manchette collée jusqu'à un vide de 2 mbar (abs) grâce à un taux de fuite à 10^{-3} [mbar l/s]
Ces valeurs s'appliquent à la température ambiante et à l'air. Les valeurs peuvent varier pour d'autres fluides et d'autres températures.

**Diagramme
pression-température :**



Taux de pression :

PN 3
PN 6
PN 10
PN 16

Valeurs du Kv :

DN	PS [bar]	Valeurs de Kv à angle d'ouverture							
		20°	30°	40°	50°	60°	70°	80°	90°
25	16	0,7	2,0	4,1	7,2	11,0	14,5	16,6	17,2
40	16	2,5	7,0	14,4	25,1	38,3	50,6	57,8	60,0
50	16	3,0	9,0	20,0	33,0	65,0	110,0	124,0	125,0
65	16	9,0	15,0	30,0	64,0	118,0	195,0	214,0	222,0
80	16	19,0	40,0	66,0	117,0	196,0	321,0	353,0	363,0
100	16	29,0	75,0	137,0	213,0	316,0	487,0	584,0	618,0
125	16	48,0	100,0	185,0	315,0	550,0	895,0	1060,0	1120,0
150	16	60,0	150,0	281,0	450,0	789,0	1280,0	1630,0	1730,0
200	3 / 16	110,0	281,0	472,0	759,0	1480,0	2880,0	3710,0	3900,0
250	3 / 10	200,0	444,0	738,0	1190,0	2110,0	3880,0	5180,0	5410,0
300	3 / 10	250,0	682,0	1060,0	1670,0	3120,0	6360,0	8620,0	8930,0
350	3 / 10	322,0	672,0	1180,0	1960,0	3230,0	5230,0	7980,0	9490,0
400	3 / 10	360,0	823,0	1510,0	2560,0	4180,0	6820,0	10700,0	12800,0
450	3 / 10	459,0	1040,0	1900,0	3220,0	5280,0	8680,0	14100,0	17500,0
500	3 / 10	530,0	1230,0	2290,0	3890,0	6430,0	10600,0	17200,0	21800,0
600	3 / 10	767,0	1770,0	3290,0	5610,0	9330,0	15600,0	25800,0	31600,0

Valeurs de Kv en m³/h

Ne pas régler sur un angle d'ouverture inférieur à 30° !

Conformité du produit

Normes des équipements sous pression : ASME GEMÜ B31.3
2014/68/UE

La vanne papillon satisfait aux exigences techniques des catégories d'équipement sous pression I et II et peut être utilisées dans les conditions indiquées ci-après.

Applications pour la vanne papillon R487 comme vanne en version annulaire (classification selon Directive des Équipements Sous Pression 2014/68/CE, article 4 et annexe II)				
	Fluides du groupe 1 (dangereux)		Fluides du groupe 2 (autres)	
PS	Gaz (§4 (1) c) i), diagramme 6)	Liquides (§4 (1) c) ii), diagramme 8)	Gaz (§4 (1) c) i), diagramme 7)	Liquides (§4 (1) c) ii), diagramme 9)
16	DN25 – DN200	DN25 – DN200*	DN25 – DN200*	DN25 – DN200*
10	DN25 – DN350	DN25 – DN600	DN25 – DN500	DN25 – DN600
6	DN25 – DN350	DN25 – DN600	DN25 – DN600	DN25 – DN600
3	DN25 – DN350	DN25 – DN600	DN25 – DN600	DN25 – DN600

* Limite de la spécification technique

En cas d'utilisation de la vanne en bout de ligne, il faut monter une contre-bride.

Conditions d'utilisation spéciales comme vanne en bout de ligne : voir section 7.3.

Denrées alimentaires :

FDA
Règlement (CE) n° 1935/2004

Eau potable :

DVGW
ACS
WRAS
Belgaqua
NSF

Oxygène :

Contrôle du matériau d'étanchéité sur la base de DIN EN 1797 et ISO 21010:2017 (version spéciale code O)

Gaz :

DVGW



Agrément bateau :



DNV GL

Protection contre les explosions :

ATEX (2014/34/UE), code de commande Version spéciale X et Y

Marquage ATEX :

Fonction spéciale code X
Gaz :  II -/2 G Ex h -/IIB T6...T3 -/Gb X
Poussière :  II -/2D Ex h -/IIIC T150°C -/Db X

Fonction spéciale code Y
Gaz :  II 2 G Ex h IIC/IIB T6 ... T3 Gb X
Poussière :  II 2 D Ex h IIIC T150 °C Db X

« TA-Luft » (norme pour l'air) :

Le produit est conforme aux exigences suivantes dans les conditions d'utilisation max. admissibles :

- Étanchéité ou respect des taux de fuite spécifiques au sens de « TA-Luft » (norme pour l'air) et de VDI 2440
- Respect des exigences selon DIN EN ISO 15848-1, tableau C.2, classe BH

Données mécaniques**Couples :**

DN	PS			
	3 bars	6 bars	10 bars	16 bars *
25	-	-	-	4,0
40	-	-	-	7,0
50	3,0	5,0	7,0	9,0
65	8,0	10,0	13,0	15,0
80	10,0	15,0	20,0	25,0
100	15,0	20,0	30,0	40,0
125	25,0	35,0	45,0	60,0
150	40,0	50,0	80,0	100,0
200	100,0	-	-	160,0
250	140,0	-	200,0	-
300	200,0	-	300,0	-
350	255,0	-	430,0	-
400	580,0	-	1035,0	-
450	600,0	-	1150,0	-
500	860,0	-	1250,0	-
600	1441,0	-	2140,0	-

* Standard

Couples en Nm

Fluide de service eau (20 °C) et conditions d'utilisation optimales

Poids :**Vanne papillon**

DN	Corps annulaire	Corps à oreilles taraudées	Section en U
25	1,2	-	-
40	1,5	-	-
50	1,7	2,2	-
65	2,5	2,9	-
80	3,2	4,4	-
100	4,4	6,2	-
125	5,9	8,1	-
150	7,7	10,1	-
200	13,9	18,4	-
250	19,6	28,7	-
300	27,3	36,8	-
350	48,0	66,0	-
400	72,0	110,0	107,0
450	95,0	-	125,0
500	120,0	-	164,0
600	192,0	-	261,0

Poids en kg

Actionneur manuel

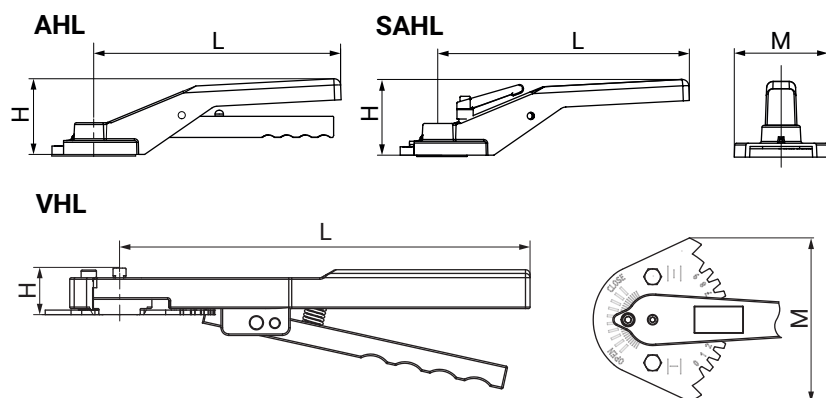
DN	Désignation	Poids
25 – 50	AHL09, SAHL09	0,4
65, 80	AHL11, SAHL11	0,4
100	AHL14, SAHL14	0,4
125, 150	AHL17, SAHL17	0,8
200, 250	AHL22	0,8
50 – 100	VHL14	0,7
125, 150	VHL17	1,2
200	VHL22	2,1
25 – 100	GB 232	0,8
125, 150	GB 232	0,9
200 – 300	GB 232	1,4
350, 400	GB 232	4,7
450, 500	GB880N	14,0
600	GB1250N	22,0

Poids en kg

Dimensions

Dimensions de l'actionneur

Poignée

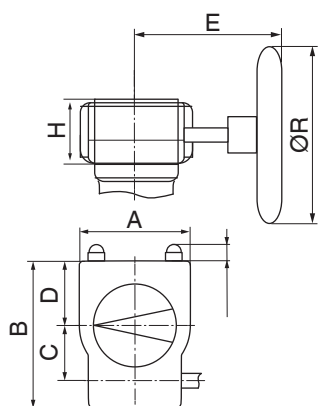


DN	Code	H	L	M
25 - 100	AHL09, AHL11, AHL14	68,0	200,0	72,0
	SAHL09, SAHL11, SAHL14	75,0	200,0	72,0
	VHL14	25,0	195,0	107,0
125, 150	AHL17, SAHL17	90,0	270,0	100,0
	VHL17	29,0	267,0	133,0
200	VHL22	33,0	330,0	191,0
200 - 300	AHL22	75,0	340,0	126,0

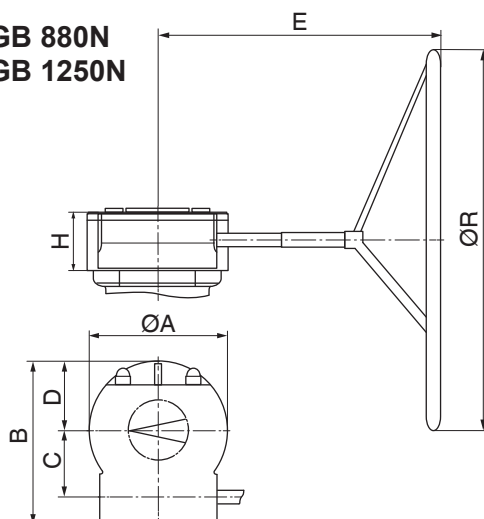
Dimensions en mm

Volant avec démultiplicateur

GB 232



**GB 880N
GB 1250N**

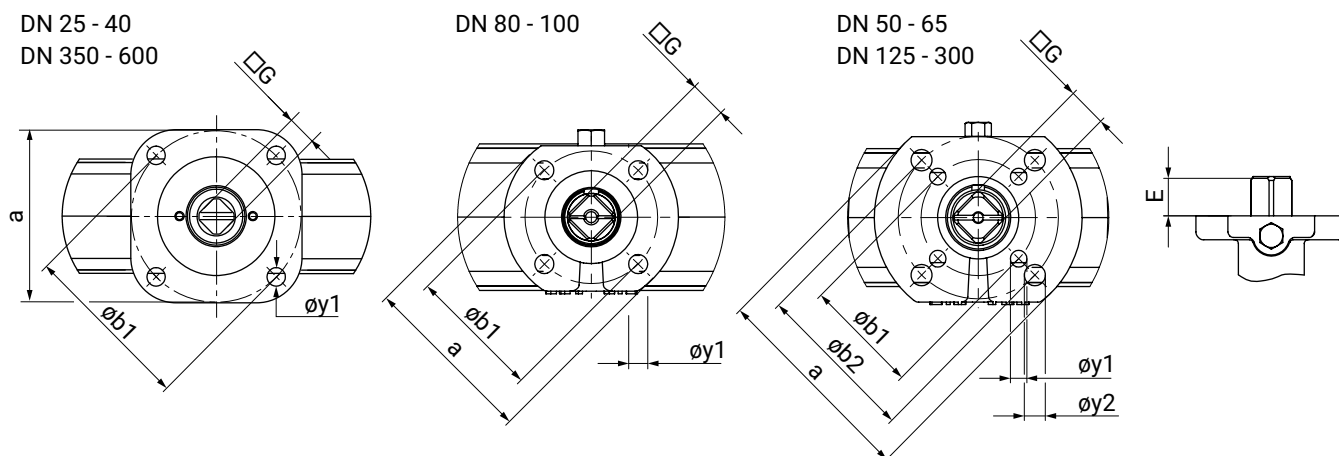


Code	DN	A	B	C	D	E	H	ØR
GB 232	25 – 100	80,0	114,0	42,5	48,0	121,0	53,0	100,0
	125	80,0	114,0	42,5	48,0	171,0	59,0	100,0
	150	80,0	114,0	42,5	48,0	171,0	59,0	160,0
	200 – 300	100,0	131,0	50,0	56,0	195,0	67,0	200,0
	350	175,0	209,0	80,0	83,0	293,0	85,0	500,0
	400	175,0	209,0	80,0	83,0	376,0	85,0	500,0
GB880N	450, 500	200,0	226,0	86,0	100,0	465,0	93,0	800,0
GB1250N	600	220,0	258,0	105,0	110,0	480,0	102,0	700,0

Dimensions en mm

Dimensions du corps

Bride de l'actionneur



DN	ISO 5211	a	øb1	øy1	øb2	øy2	E		□G		Code
							PS3	PS10 / PS16	PS3	PS10 / PS16	
25	F05	□50,0	50,0	7,0	-	-	-	19,0	-	9,0	05 D09
32	F05	□50,0	50,0	7,0	-	-	-	19,0	-	9,0	05 D09
40	F05	□50,0	50,0	7,0	-	-	-	19,0	-	9,0	05 D09
50	F03 F05	ø65,0	36,0	6,0	50,0	7,0	-	19,0	-	9,0	05 D09
65	F03 F05	ø65,0	36,0	6,0	50,0	7,0	-	19,0	-	11,0	05 D11
80	F05	ø65,0	50,0	7,0	-	-	-	19,0	-	11,0	05 D11
100	F05	ø65,0	50,0	7,0	-	-	-	19,0	-	14,0	05 D14
125	F05 F07	ø90,0	50,0	7,0	70,0	9,0	-	25,0	-	17,0	07 D17
150	F05 F07	ø90,0	50,0	7,0	70,0	9,0	-	25,0	-	17,0	07 D17
200	F07 F10	ø125,0	70,0	9,0	102,0	11,0	25,0	32,0	17,0	22,0	10 D22
250	F07 F10	ø125,0	70,0	9,0	102,0	11,0	25,0	32,0	17,0	22,0	10 D22
300	F07 F10	ø125,0	70,0	9,0	102,0	11,0	25,0	32,0	17,0	22,0	10 D22
350	F12	□130,0	125,0	13,0	-	-	28,0	28,0	22,0	27,0	12 D27
400	F14	□160,0	140,0	17,0	-	-	28,0	37,0	27,0	36,0	14 D36
450	F14	□160,0	140,0	17,0	-	-	28,0	37,0	27,0	36,0	14 D36
500	F14	□160,0	140,0	17,0	-	-	28,0	37,0	27,0	36,0	14 D36
600	F16	□200,0	165,0	21,0	-	-	37,0	47,0	36,0	46,0	16 D46

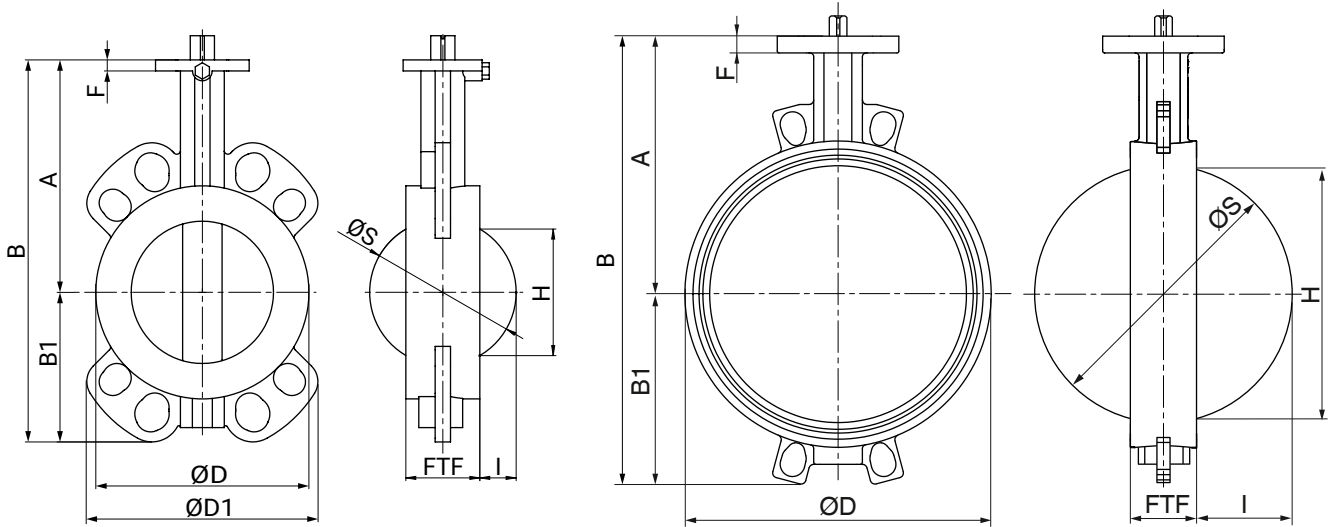
Dimensions en mm

Corps

Corps annulaire

DN 25 - 100

DN 125 - 600



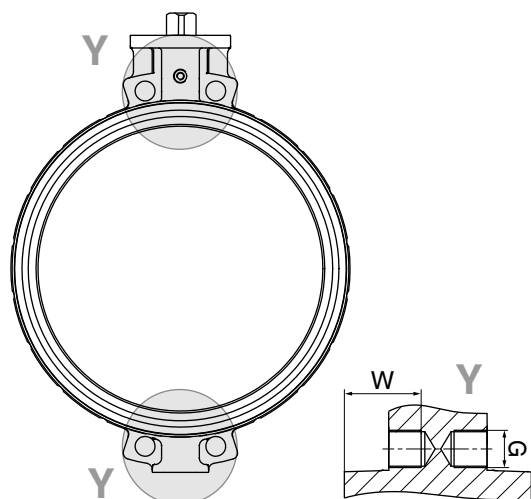
DN	A	B	B1	ØD	ØD1	F	FTF	H*	ØS	I
25	100,0	141,3	41,3	59,5	88,6	12,0	25,0	16,0	26,5	0,5
32	120,0	173,8	53,8	75,8	109,8	12,0	43,0	24,5	41,5	4,0
40	120,0	173,8	53,8	75,8	109,8	12,0	43,0	24,5	41,5	4,0
50	120,0	182,0	62,0	90,0	118,0	12,0	43,0	29,0	52,0	5,0
65	137,0	218,0	81,0	108,0	133,0	12,0	46,0	48,0	67,0	10,0
80	145,0	231,0	87,0	130,0	141,0	12,0	46,0	68,0	82,0	18,0
100	166,0	271,0	105,0	150,0	163,0	14,0	52,0	88,0	102,0	25,0
125	187,0	304,0	117,0	175,0	120,0	16,0	56,0	114,0	127,0	35,0
150	200,0	332,0	132,0	207,0	129,0	16,0	56,0	141,0	152,0	48,0
200	240,0	413,0	173,0	263,0	157,0	17,0	60,0	193,0	202,0	71,0
250	265,0	466,0	201,0	317,0	185,0	17,0	68,0	242,0	252,0	92,0
300	290,0	531,0	241,0	366,0	164,0	17,0	78,0	291,0	302,0	112,0
350	321,0	587,0	266,0	440,0	440,0	15,0	78,0	329,0	337,4	130,0
400	347,0	655,0	308,0	485,0	485,0	20,0	102,0	379,0	391,4	145,0
450	372,0	705,0	333,0	541,0	541,0	20,0	114,0	428,0	441,4	164,0
500	398,0	756,0	358,0	600,0	600,0	20,0	127,0	478,0	493,4	183,5
600	470,0	912,0	442,0	700,0	700,0	24,0	154,0	574,0	593,4	220,0

Dimensions en mm

*En cas d'utilisation d'une tuyauterie plastique, veuillez tenir compte de la cote de débattement du papillon H

À noter : pour les tuyauterie en matière plastique, des brides à chanfrein si nécessaire

Orifice taraudé



Orifice taraudé (détail Y)

DN	Code raccordement ¹⁾					
	2		3		D	
	G	W	G	W	G	W
450	M24	46	M27	46	Ø 31,7	-

Dimensions en mm

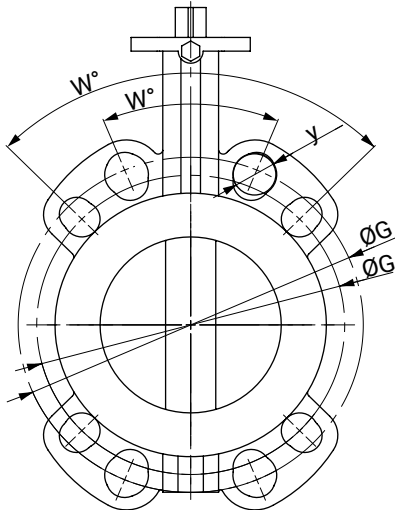
1) Type de raccordement

Code 2 : PN 10 / bride EN 1092, dimensions face-à-face FAF EN 558 série 20

Code 3 : PN 16 / bride EN 1092, dimensions face-à-face FAF EN 558 série 20

Code D : ANSI B16.5, Class 150, dimensions face-à-face FAF EN 558 série 20, pour corps à oreilles taraudées / orifices taraudés filetage UNC

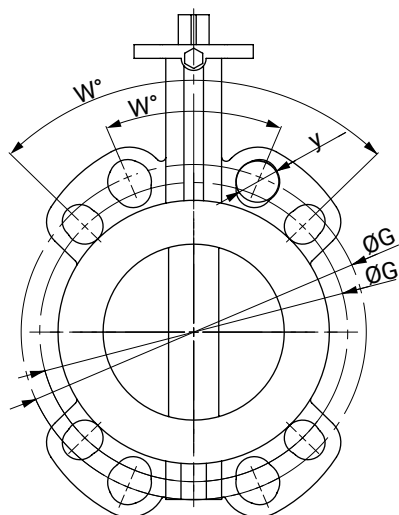
Raccords



Raccord EN1092, ANSI B16.5

DN	INCH	Raccord (code)															
		EN1092-1 PN6 (code 1)				EN1092-1 PN10 (code 2)				EN1092-1 PN16 (code 3)				ANSI B16.5/CL150 (code D)			
DIN	ANSI	w°	n	ØG	y	w°	n	ØG	y	w°	n	ØG	y	w°	n	ØG	y
25	1"	90	4	75,0	M10	90	4	85,0	M12	90	4	85,0	M12	90	4	79,0	1/2"
32	1¼"	90	4	90,0	M12	90	4	100,0	M16	90	4	100,0	M16	90	4	89,0	1/2"
40	1½"	90	4	100,0	M12	90	4	110,0	M16	90	4	110,0	M16	90	4	98,0	1/2"
50	2"	90,0	4	110,0	M12	90,0	4	125,0	M16	90,0	4	125,0	M16	90,0	4	121,0	5/8"
65	2½"	90,0	4	130,0	M12	45	8	145,0	M16	45	8	145,0	M16	90,0	4	140,0	5/8"
80	3"	90,0	4	150,0	M16	45,0	8	160,0	M16	45,0	8	160,0	M16	90,0	4	152,0	5/8"
100	4"	90,0	4	170,0	M16	45,0	8	180,0	M16	45,0	8	180,0	M16	45,0	8	191,0	5/8"
125	5"	45,0	8	200,0	M16	45,0	8	210,0	M16	45,0	8	210,0	M16	45,0	8	216,0	3/4"
150	6"	45,0	8	225,0	M16	45,0	8	240,0	M20	45,0	8	240,0	M20	45,0	8	241,0	3/4"
200	8"	45,0	8	280,0	M16	45,0	8	295,0	M20	30,0	12	295,0	M20	45,0	8	298,0	3/4"
250	10"	30,0	12	335,0	M16	30,0	12	350,0	M20	30,0	12	355,0	M24	30,0	12	362,0	7/8"
300	12"	30,0	12	395,0	M20	30,0	12	400,0	M20	30,0	12	410,0	M24	30,0	12	432,0	7/8"
350	14"	-	-	-	-	22,5	16	460,0	M20	22,5	16	470,0	M24	30	12	476,0	1"
400	16"	-	-	-	-	22,5	16	515,0	M24	22,5	16	525,0	M27	22,5	16	540,0	1"
450	18"	-	-	-	-	18	20	565,0	M24	18	20	585,0	M27	22,5	16	578,0	1½"
500	20"	-	-	-	-	18	20	620,0	M24	18	20	650,0	M30	18	20	635,0	1½"
600	24"	-	-	-	-	18	20	725,0	M27	18	20	770,0	M33	18	20	749,0	1¼"

Dimensions en mm
n = nombre de vis

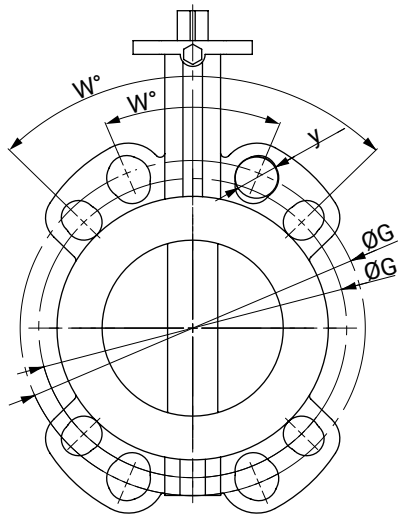


Raccord AS2129, BS10

DN	INCH	Raccord (code)															
		AS 2129 D (code T)				AS 2129 E (code U)				BS10 D (code H)				BS10 E (code S)			
DIN	ANSI	w°	n	ØG	y	w°	n	ØG	y	w°	n	ØG	y	w°	n	ØG	y
25	1"	90	4	83,0	M12	90	4	83,0	M12	90	4	83,0	M12	90	4	83,0	M12
32	1¼"	90	4	87,0	M12	90	4	87,0	M12	90	4	87,0	M12	90	4	87,0	M12
40	1½"	90	4	98,0	M12	90	4	98,0	M12	90	4	98,0	M12	90	4	98,0	M12
50	2"	90,0	4	114,0	M16	90,0	4	114,0	M16	90,0	4	114,0	M16	90,0	4	114,0	M16
65	2½"	90,0	4	127,0	M16	90,0	4	127,0	M16	90,0	4	127,0	M16	90,0	4	127,0	M16
80	3"	90,0	4	146,0	M16	90,0	4	146,0	M16	90,0	4	146,0	M16	90,0	4	146,0	M16
100	4"	90,0	4	178,0	M16	45,0	8	178,0	M16	90,0	4	178,0	M16	45,0	8	178,0	M16
125	5"	45,0	8	210,0	M16	45,0	8	210,0	M16	45,0	8	210,0	M16	45,0	8	210,0	M16
150	6"	45,0	8	235,0	M16	45,0	8	235,0	M20	45,0	8	235,0	M16	45,0	8	235,0	M20
200	8"	45,0	8	292,0	M16	45,0	8	292,0	M20	45,0	8	292,0	M16	45,0	8	292,0	M20
250	10"	45,0	8	356,0	M20	30,0	12	356,0	M20	45,0	8	356,0	M20	30,0	12	356,0	M20
300	12"	30,0	12	406,0	M20	30,0	12	406,0	M22	30,0	12	406,0	M20	30,0	12	406,0	M22
350	14"	30	12	470,0	M22	30	12	470,0	M27	30	12	470,0	M22	30	12	470,0	M27
400	16"	-	-	-	-	-	-	-	-	-	-	-	-	-	-	-	-
450	18"	-	-	-	-	22,5	16	584,0	M24	-	-	-	-	22,5	16	584,0	M24
500	20"	-	-	-	-	-	-	-	-	-	-	-	-	-	-	-	-
600	24"	22,5	16	756,0	M27	22,5	16	756,0	M30	22,5	16	756,0	M27	22,5	16	756,0	M30

Dimensions en mm

n = nombre de vis



Raccord JIS K10, K16

DN	INCH	Raccord (code)							
		JIS-K10 (code G)				JIS-K16 (code J)			
DIN	ANSI	w°	n	ØG	y	w°	n	ØG	y
25	1"	90	4	90,0	M16	90	4	90,0	M16
32	1¼"	90	4	100,0	M16	90	4	100,0	M16
40	1½"	90	4	105,0	M16	90	4	105,0	M16
50	2"	90,0	4	120,0	M16	45,0	8	120,0	M16
65	2½"	90,0	4	140,0	M16	45,0	8	140,0	M16
80	3"	45,0	8	150,0	M16	45,0	8	160,0	M20
100	4"	45,0	8	175,0	M16	45,0	8	185,0	M20
125	5"	45,0	8	210,0	M20	-	-	-	-
150	6"	45,0	8	240,0	M20	-	-	-	-
200	8"	30,0	12	290,0	M20	30,0	12	305,0	M24
250	10"	30,0	12	355,0	M24	-	-	-	-
300	12"	22,5	16	400,0	M24	-	-	-	-
350	14"	-	-	-	-	-	-	-	-
400	16"	22,5	16	510,0	M24	-	-	-	-
450	18"	18	20	565,0	M24	-	-	-	-
500	20"	18	20	620,0	M24	-	-	-	-
600	24"	15	24	730,0	M30	-	-	-	-

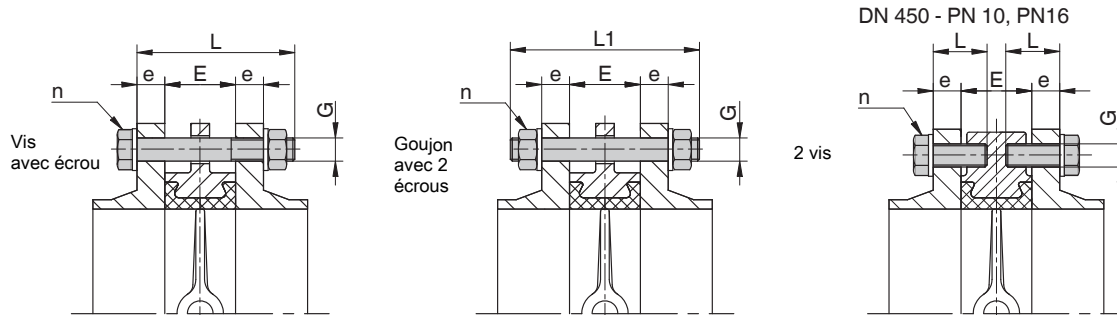
Dimensions en mm
n = nombre de vis

Configurations possibles

Bride	Corps annulaire																	
	25	32	40	50	65	80	100	125	150	200	250	300	350	400	450	500	600	
EN1092-1 PN6	1	1	1	1	1	1	1	1	1	1	1	1	-	-	-	-	-	
EN1092-1 PN10	2	2	2	2	2	2	2	2	2	2	2	2	2	2	2	2	2	
EN1092-1 PN16	3	3	3	3	3	3	3	3	3	3	3	3	3	3	3	3	3	
ANSI B16.5/CL150	D	D	D	D	D	D	D	D	D	D	D	D	D	D	D	D	D	
AS 2129 D	T	T	T	T	T	T	T	T	T	T	T	T	T	T	-	-	-	T
AS 2129 E	U	U	U	U	U	U	U	U	U	U	U	U	U	U	-	U	-	U
JIS 5 K	K	K	K	-	K	K	-	K	K	K	K	-	-	-	-	-	-	
JIS-K10	G	G	G	G	G	G	G	G	G	G	G	G	-	G	G	G	G	
JIS-K16	J	J	J	J	J	J	J	-	-	J	-	-	-	-	-	-	-	
BS10 D	H	H	H	H	H	H	H	H	H*	H*	H	H*	H	-	-	-	H	
BS10 E	S	S	S	S	S	S	S	S	S	S*	S*	S	S	-	S	-	S	

* Remarque : lors du montage, veillez à centrer la vanne papillon

Raccord à vis et boulons

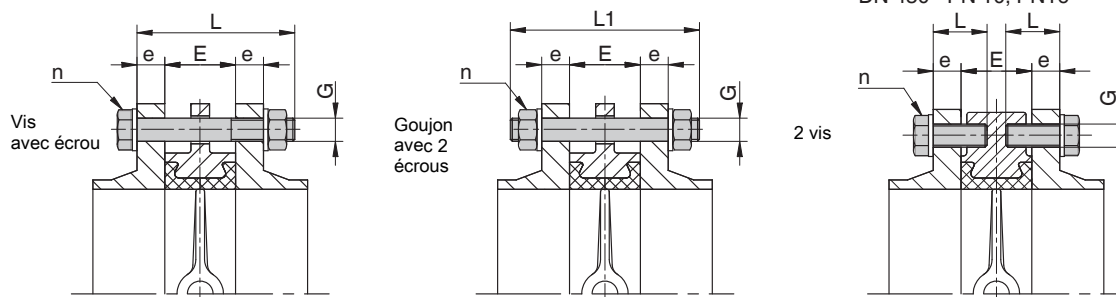


n = nombre de vis

n/2 = nombre d'oreilles (oreilles de bride)

DN	E	Raccord (code)									
		EN1092-1 PN10 (code 2)					EN1092-1 PN16 (code 3)				
		e	L	L1	n	G	e	L	L1	n	G
25	25	18	85	100	4	M12	18	85	100	4	M12
32	33	18	90	110	4	M12	18	90	110	4	M16
40	33	18	90	110	4	M12	18	90	110	4	M16
50	43	18	100	120	4	M16	18	100	120	4	M16
65	46	18	100	120	4	M16	18	100	120	4	M16
80	46	20	110	130	8	M16	20	110	130	8	M16
100	52	20	110	130	8	M16	20	110	130	8	M16
125	56	22	120	140	8	M16	22	120	140	8	M16
150	56	22	130	150	8	M20	22	130	150	8	M20
200	60	24	130	160	8	M20	24	130	160	12	M20
250	68	26	150	170	12	M20	26	150	170	12	M24
300	78	26	160	180	12	M20	28	160	180	12	M24
350	78	26	170	180	16	M20	30	170	190	16	M24
400	102	26	180	210	16	M24	32	200	220	16	M27
450	114	26	190	220	16	M24	32	210	240	16	M27
	114	26	60	-	8	M24	32	60	-	8	M27
500	127	28	210	230	20	M24	34	230	260	20	M30
600	154	28	240	270	20	M27	36	260	290	20	M33

Dimensions en mm



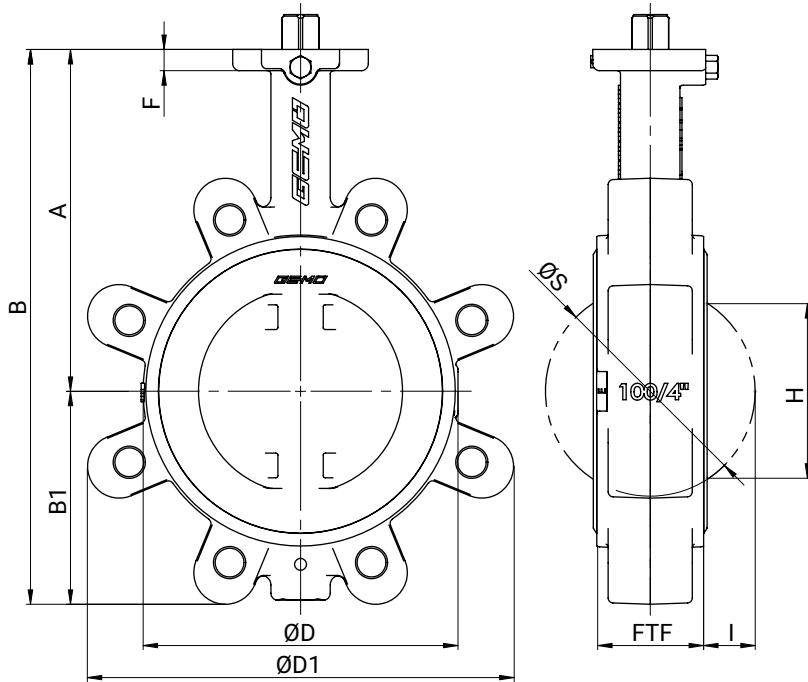
n = nombre de vis
 n/2 = nombre d'oreilles (oreilles de bride)

DN	E	ANSI B16.5/CL150 (code D)				
		e	L	L1	n	G ¹⁾
25	25	14,3	85	100	4	1/2"-13
32	33	17,5	90	110	4	1/2"-13
40	33	17,5	90	110	4	1/2"-13
50	43	19,0	100	120	4	5/8"-11
65	46	22,2	110	130	4	5/8"-11
80	46	23,8	110	130	4	5/8"-11
100	52	23,8	120	140	8	5/8"-11
125	56	23,8	130	150	8	3/4"-10
150	56	25,4	130	150	8	3/4"-10
200	60	28,6	140	160	8	3/4"-10
250	68	30,2	160	180	12	7/8"- 9
300	78	31,7	170	190	12	7/8"- 9
350	78	34,9	180	200	12	1"- 8
400	102	36,5	210	230	16	1"- 8
450	114	39,7	230	250	16	1 1/8"-7
450	114	39,7	230	250	16	1 1/8"-7
500	127	46,0	250	280	20	1 1/8"-7
600	154	47,6	280	310	20	1 1/4"-7

Dimensions en mm

1) Filetage selon UNC

Corps à oreilles taraudées



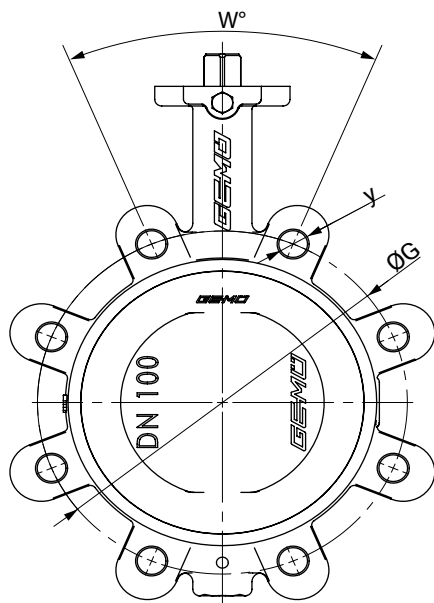
DN	A	B	B1	ØD	ØD1	F	FTF	H*	ØS	I
50	120,0	182,0	62,0	91,0	116,0	12,0	44,0	29,0	52,0	4,0
65	137,0	219,0	82,0	109,0	126,0	12,0	46,0	48,0	67,0	10,0
80	145,0	234,0	89,0	131,0	177,0	12,0	46,0	68,0	82,0	18,0
100	166,0	270,0	104,0	153,0	207,0	14,0	52,0	88,0	102,0	25,0
125	187,0	305,0	118,0	175,0	231,0	16,0	56,0	114,0	127,0	36,0
150	200,0	333,0	133,0	208,0	255,0	16,0	56,0	141,0	152,0	48,0
200	240,0	415,0	175,0	264,0	325,0	17,0	60,0	193,0	202,0	71,0
250	265,0	467,0	202,0	317,0	386,0	17,0	68,0	242,0	252,0	92,0
300	290,0	531,0	241,0	366,0	459,0	17,0	78,0	291,0	302,0	112,0
350	321,0	581,0	260,0	520,0	520,0	15,0	78,0	329,0	337,4	130,0
400	347,0	647,0	300,0	596,0	596,0	20,0	102,0	379,0	391,4	145,0

Dimensions en mm

*En cas d'utilisation d'une tuyauterie plastique, veuillez tenir compte de la cote de débattement du papillon H

À noter : pour les tuyauterie en matière plastique, des brides à chanfrein si nécessaire

Raccords



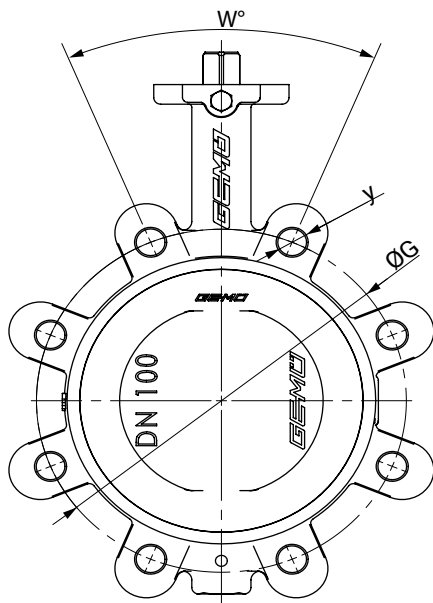
Raccord EN1092, ANSI B16.5

DN	INCH	Raccord (code)															
		EN1092-1 PN6 (code 1)				EN1092-1 PN10 (code 2)				EN1092-1 PN16 (code 3)				ANSI B16.5/CL150 (code D)			
DIN	ANSI	w°	n	ØG	y	w°	n	ØG	y	w°	n	ØG	y	w°	n	ØG	y
50	2"	90,0	4	110,0	M12	90,0	4	125,0	M16	90,0	4	125,0	M16	90,0	4	121,0	5/8"
65	2½"	90,0	4	130,0	M12	90,0	4*	145,0	M16	45	8*	145,0	M16	90,0	4	140,0	5/8"
80	3"	90,0	4	150,0	M16	45,0	8	160,0	M16	45,0	8	160,0	M16	90,0	4	152,0	5/8"
100	4"	90,0	4	170,0	M16	45,0	8	180,0	M16	45,0	8	180,0	M16	45,0	8	191,0	5/8"
125	5"	45,0	8	200,0	M16	45,0	8	210,0	M16	45,0	8	210,0	M16	45,0	8	216,0	3/4"
150	6"	45,0	8	225,0	M16	45,0	8	240,0	M20	45,0	8	240,0	M20	45,0	8	241,0	3/4"
200	8"	45,0	8	280,0	M16	45,0	8	295,0	M20	30,0	12	295,0	M20	45,0	8	298,0	3/4"
250	10"	30,0	12	335,0	M16	30,0	12	350,0	M20	30,0	12	355,0	M24	30,0	12	362,0	7/8"
300	12"	30,0	12	395,0	M20	30,0	12	400,0	M20	30,0	12	410,0	M24	30,0	12	432,0	7/8"
350	14"	30	12	445,0	M20	22,5	16	460,0	M20	22,5	16	470,0	M24	30	12	476,0	1"
400	16"	22,5	16	495,0	M20	22,5	16	515,0	M24	22,5	16	525,0	M27	22,5	16	540,0	1"

Dimensions en mm

n = nombre de vis

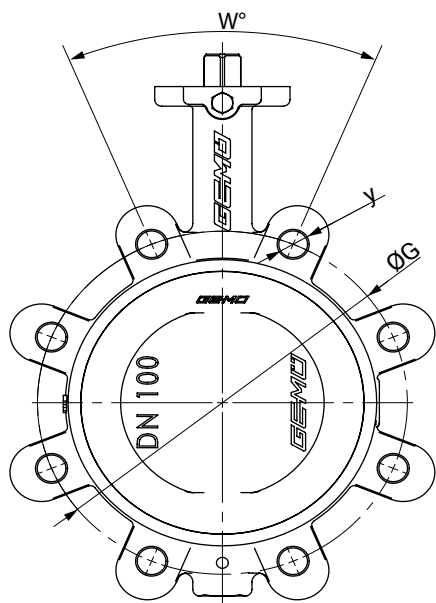
* Standard : 8 orifices code 3 (PN16); Si 4 orifices sont nécessaires, choisir le code 2 (PN10);



Raccord AS 2129, BS10

DN	INCH	Raccord (code)															
		AS 2129 D (code T)				AS 2129 E (code U)				BS10 D (code H)				BS10 E (code S)			
DIN	ANSI	w°	n	ØG	y	w°	n	ØG	y	w°	n	ØG	y	w°	n	ØG	y
50	2"	90,0	4	114,0	M16	90,0	4	114,0	M16	90,0	4	114,0	M16	90,0	4	114,0	M16
65	2½"	90,0	4	127,0	M16	90,0	4	127,0	M16	90,0	4	127,0	M16	90,0	4	127,0	M16
80	3"	90,0	4	146,0	M16	90,0	4	146,0	M16	90,0	4	146,0	M16	90,0	4	146,0	M16
100	4"	90,0	4	178,0	M16	45,0	8	178,0	M16	90,0	4	178,0	M16	45,0	8	178,0	M16
125	5"	45,0	8	210,0	M16	45,0	8	210,0	M16	45,0	8	210,0	M16	45,0	8	210,0	M16
150	6"	45,0	8	235,0	M16	45,0	8	235,0	M20	45,0	8	235,0	M16	45,0	8	235,0	M20
200	8"	45,0	8	292,0	M16	45,0	8	292,0	M20	45,0	8	292,0	M16	45,0	8	292,0	M20
250	10"	45,0	8	356,0	M20	30,0	12	356,0	M20	45,0	8	356,0	M20	30,0	12	356,0	M20
300	12"	30,0	12	406,0	M20	30,0	12	406,0	M22	30,0	12	406,0	M20	30,0	12	406,0	M22
350	14"	30	12	470,0	M22	30	12	470,0	M27	30	12	470,0	M22	30	12	470,0	M27

Dimensions en mm
n = nombre de vis



Raccord JIS K10

DN	INCH	Raccord (code)			
		JIS-K10 (code G)			
DIN	ANSI	w°	n	ØG	y
50	2"	90,0	4	120,0	M16
65	2½"	90,0	4	140,0	M16
80	3"	45,0	8	150,0	M16
100	4"	45,0	8	175,0	M16
125	5"	45,0	8	210,0	M20
150	6"	45,0	8	240,0	M20
200	8"	30,0	12	290,0	M20
250	10"	30,0	12	355,0	M24
300	12"	22,5	16	400,0	M24
350	14"	22,5	16	445,0	M22
400	16"	22,5	16	510,0	M24

Dimensions en mm

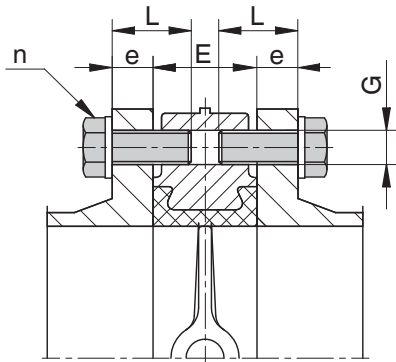
n = nombre de vis

Configurations possibles

Bride	Corps à oreilles taraudées										
	50	65	80	100	125	150	200	250	300	350	400
EN1092-1 PN6	1	1	1	1	1	1	1	1	1	-	-
EN1092-1 PN10	3	3*	3	3	3	3	2	2	2	2	2
EN1092-1 PN16	3	3*	3	3	3	3	3	3	3	3	3
ANSI B16.5/CL150	D	D	D	D	D	D	D	D	D	D	D
AS 2129 D	T	-	T	T	T	T	T	-	T	-	-
AS 2129 E	U	-	U	U	U	U	U	U	U	-	-
JIS-K10	G	G	G	G	G	G	G	G	-	G	G
BS10 D	H	-	H	H	H	H	H	-	H	-	-
BS10 E	S	-	S	S	S	S	S	S	S	-	-

* percé, avec 4 orifices taraudés

Raccord à vis et boulons

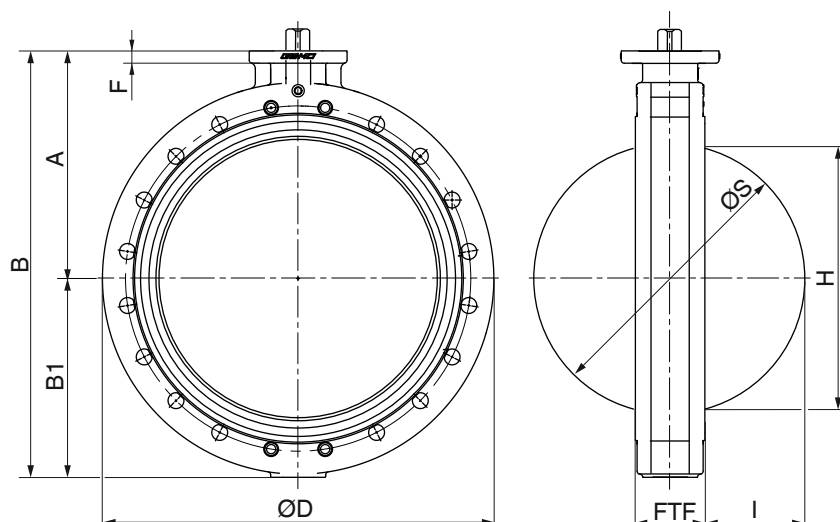


n = nombre de vis (filetage)

DN	E	Raccord (code)											
		EN1092-1 PN10 (code 2)				EN1092-1 PN16 (code 3)				ANSI B16.5/CL150 (code D)			
		e	L	n	G	e	L	n	G	e	L	n	G ¹⁾
50	43	18	35	8	M16	18	40	8	M16	19	40	8	5/8"-11
65	46	18	40	8	M16	18	40	8	M16	22,2	45	8	5/8"-11
80	46	20	40	16	M16	20	40	16	M16	23,8	45	8	5/8"-11
100	52	20	45	16	M16	20	45	16	M16	23,8	50	16	5/8"-11
125	56	22	45	16	M16	22	45	16	M16	23,8	55	16	3/4"-10
150	56	22	45	16	M20	22	45	16	M20	25,4	55	16	3/4"-10
200	60	24	50	16	M20	24	50	24	M20	28,6	65	16	3/4"-10
250	68	26	55	24	M20	26	55	24	M24	30,2	70	24	7/8"- 9
300	78	26	60	24	M20	28	65	24	M24	31,7	80	24	7/8"- 9
350	78	26	60	32	M20	30	60	32	M24	34,9	75	24	1"- 8
400	102	26	65	32	M24	32	65	32	M27	36,5	85	32	1"- 8

Dimensions en mm

1) Filetage selon UNC

Corps à section en U

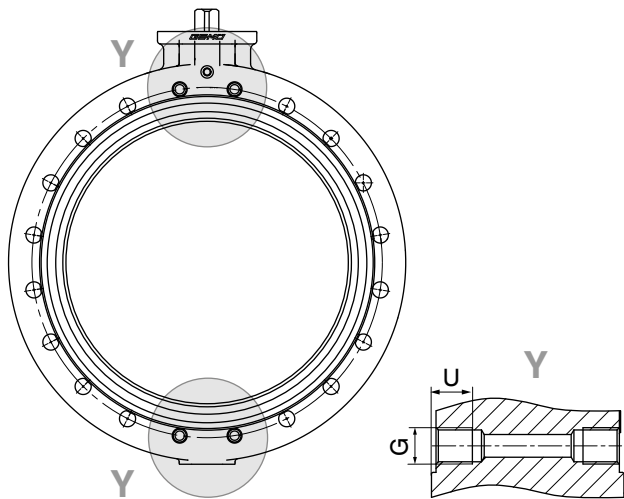
DN	A	B	B1	ØD	F	FTF	H*	I	ØS
400	347,0	662,0	315,0	596,0	20,0	102,0	379,0	145,0	391,4
450	372,0	712,0	340,0	640,0	20,0	114,0	428,0	164,0	441,4
500	398,0	763,0	365,0	715,0	20,0	127,0	478,0	183,5	493,4
600	470,0	917,0	447,0	840,0	24,0	154,0	574,0	220,0	593,4

Dimensions en mm

*En cas d'utilisation d'une tuyauterie plastique, veuillez tenir compte de la cote de débattement du papillon H

À noter : pour les tuyauterie en matière plastique, des brides à chanfrein si nécessaire

Orifice taraudé



Orifice taraudé (détail Y)

DN	Code raccordement ¹⁾					
	2		3		D	
	G	U	G	U	G ²⁾	U
400	M24	24	M27	27	1"-8	-
450	M24	24	M27	27	1 1/8"-7	30
500	M24	24	M30	30	1 1/8"-7	30
600	M27	27	M33	33	1 1/4"-7	33

Dimensions en mm

1) **Type de raccordement**

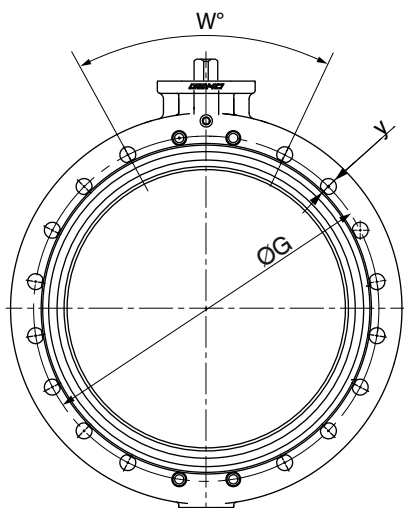
Code 2 : PN 10 / bride EN 1092, dimensions face-à-face FAF EN 558 série 20

Code 3 : PN 16 / bride EN 1092, dimensions face-à-face FAF EN 558 série 20

Code D : ANSI B16.5, Class 150, dimensions face-à-face FAF EN 558 série 20, pour corps à oreilles taraudées / orifices taraudés filetage UNC

2) Filetage selon UNC

Raccords



DN	INCH	Raccord (code)											
		EN1092-1 PN10 (code 2)				EN1092-1 PN16 (code 3)				ANSI B16.5/CL150 (code D)			
DIN	ANSI	w°	n	ØG	y	w°	n	ØG	y	w°	n	ØG	y
400	16"	22,5	16	515,0	M24	22,5	16	525,0	M27	22,5	16	540,0	1"
450	18"	18	20	565,0	M24	18	20	585,0	M27	22,5	16	578,0	1½"
500	20"	18	20	620,0	M24	18	20	650,0	M30	18	20	635,0	1½"
600	24"	18	20	725,0	M27	18	20	770,0	M33	18	20	749,0	1¼"

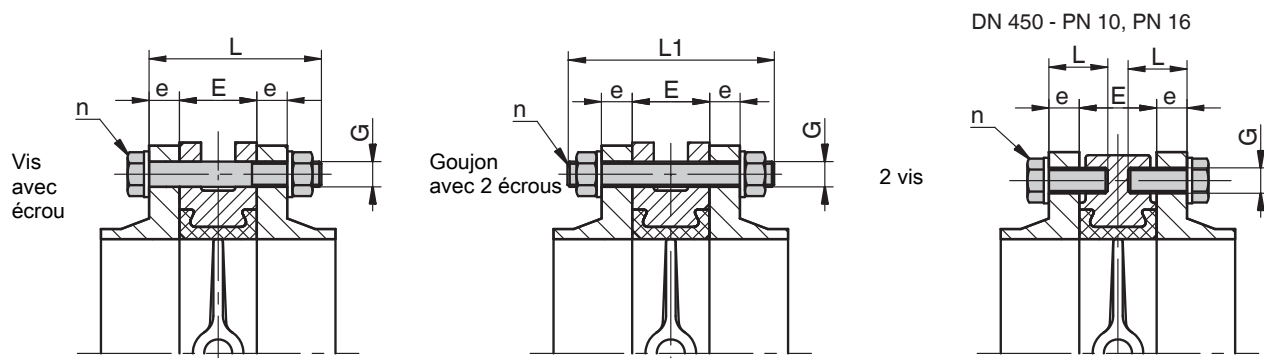
Dimensions en mm

Configurations possibles

Bride	Section en U			
	400	450	500	600
EN1092-1 PN6	1*	1*	1*	1*
EN1092-1 PN10	2	2	2	2
EN1092-1 PN16	3	3	3	3
ANSI B16.5/CL150	D	D	D	D
AS 2129 E	-	U	-	-
BS10 D	-	-	-	H
BS10 E	-	S	-	-

* uniquement disponible avec orifices taraudés

Raccord à vis et boulons



n = nombre de vis

DN	E	Raccord (code)									
		EN1092-1 PN10 (code 2)					EN1092-1 PN16 (code 3)				
		e	L	L1	n	G	e	L	L1	n	G
400	102	26	180	210	12	M24	32	200	220	12	M27
	102	26	50	210	8	M24	32	55	220	8	M27
450	114	26	190	220	16	M24	32	210	240	16	M27
	114	26	50	220	8	M24	32	55	240	8	M27
500	127	28	210	230	16	M24	34	230	260	16	M30
	127	28	50	230	8	M24	34	60	260	8	M30
600	154	28	240	270	16	M27	36	260	290	16	M33
	154	28	50	270	8	M27	36	60	290	8	M33

Dimensions en mm

DN	E	ANSI B16.5/CL150 (code D)				
		e	L	L1	n	G ¹⁾
400	102	36,5	210	230	12	1"- 8
	102	36,5	210	230	8	1"- 8
450	114	39,7	230	250	16	1 1/8"-7
	114	39,7	65	250	8	1 1/8"-7
500	127	46,0	250	280	16	1 1/8"-7
	127	46,0	70	280	8	1 1/8"-7
600	154	47,6	280	310	16	1 1/4"-7
	154	47,6	70	310	8	1 1/4"-7

Dimensions en mm

1) Filetage selon UNC

Composants à monter

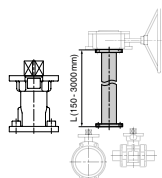


GEMÜ LSC

Boîtier fins de course pour actionneurs quart de tour

Le boîtier fins de course GEMÜ LSC convient pour un montage sur des vannes quart de tour manuelles et à commande pneumatique. L'indication optique saisit la position des vannes de façon fiable, et la signale en conséquence.

Accessoires



GEMÜ RC0

Rallonge de l'axe

La rallonge RC0 pour vannes quart de tour est une pièce d'adaptation entre les vannes à commande manuelle, pneumatique ou électrique. Cette pièce d'adaptation permet de protéger les vannes de toute submersion ou peut offrir un meilleur accès pour la commande de la vanne (également dans le cas d'une commande manuelle de secours).



GEMÜ MSC

Kit d'adaptation

Le kit d'adaptation MSC est une interface conçue pour réaliser les liaisons à partir de plans de montage suivant ISO 5211, avec des axes identiques ou différents. Ce kit d'adaptation garantit une séparation thermique de l'actionneur et du corps de vanne. Il peut également être utilisé comme compensation de hauteur pour les tuyauteries calorifugées. Le kit d'adaptation est disponible en acier galvanisé et en inox en version fermée ou ouverte.

GEMÜ ADH

Manchon adaptateur

Les accessoires manchons adaptateurs sont disponibles en version carrée ou en étoile. Ils s'utilisent pour l'assemblage d'axes et de moyeux sur les actionneurs quart de tour. Les deux manchons sont dotés d'un carré intérieur (veuillez tenir compte des dimensions indiquées). Le matériau utilisé pour la fabrication des manchons est un métal fritté. Leur surface de 25 µm est nickelée.

Certificats

Certificat	Norme	Numéro d'article
2.1 Certificat de conformité	EN 10204	88039442
2.2 Capacité de fonctionnement	EN 10204/EN 12266-2 F20	88439527
2.2 Contrôle de pression	EN 10204, DIN EN 12266 P10, P11, P12	88039443
3.1 Matériau du corps	EN 10204	88314529
3.1 Matériau du papillon	EN 10204	88314530
3.1 Matériau de l'axe		88734227
3.1 Contrôle de pression	EN 10204, DIN EN 12266 P10, P11, P12	88337125
3.1 Mesure de l'épaisseur de couches		88460229
3.1 Mesure de la rugosité (uniquement papillon code B)		88094384



GEMÜ Gebr. Müller Apparatebau GmbH & Co. KG
Gert-Müller-Platz 1 D-74635 Kupferzell
Tél. +49 (0)7940 123-0 · info@gemue.de
www.gemu-group.com