

GEMÜ C53 iComLine

Elektromotorisch betätigtes Regelventil

DE

Betriebsanleitung



Alle Rechte, wie Urheberrechte oder gewerbliche Schutzrechte, werden ausdrücklich vorbehalten.

Dokument zum künftigen Nachschlagen aufbewahren.

© GEMÜ Gebr. Müller Apparatebau GmbH & Co. KG
18.05.2026

Inhaltsverzeichnis

1 Allgemeines	4
1.1 Hinweise	4
1.2 Verwendete Symbole	4
1.3 Begriffsbestimmungen	4
1.4 Warnhinweise	4
2 Sicherheitshinweise	5
3 Produktbeschreibung	6
4 Funktionsbeschreibung	7
5 Bestimmungsgemäße Verwendung	8
6 Bestelldaten	9
6.1 Bestellcodes	9
6.2 Bestellbeispiel	9
7 Technische Daten	11
7.1 Medium	11
7.2 Temperatur	11
7.3 Druck	11
7.4 Produktkonformitäten	14
7.5 Mechanische Daten	14
7.6 Einschalt- und Lebensdauer	14
7.7 Elektrische Daten	15
8 Abmessungen	17
9 Herstellerangaben	18
9.1 Lieferung	18
9.2 Verpackung	18
9.3 Transport	18
9.4 Lagerung	18
10 Einbau in Rohrleitung	18
10.1 Einbauvorbereitungen	18
10.2 Einbau bei Flare-Anschluss	19
10.3 Einbau bei Pillar Super 300 Type	19
10.4 Einbau bei PrimeLock®-Anschluss	19
11 Elektrischer Anschluss	20
11.1 Lage der Steckverbinder	20
11.2 Elektrischer Anschluss	20
12 Qualifizierung des Ventils	21
13 Inbetriebnahme	22
13.1 Initialisierung	22
14 Inspektion und Wartung	22
15 Verhalten im Fehlerfall	23
16 Fehlerbehebung	24
17 Ausbau aus Rohrleitung	25
18 Entsorgung	25
19 Rücksendung	25
20 Original EU-Einbauerklärung im Sinne der EG-Maschinenrichtlinie 2006/42/EG, Anhang II B	26
21 Original EU-Konformitätserklärung gemäß 2014/30/EU (EMV-Richtlinie)	27
22 Original EU-Konformitätserklärung gemäß 2011/65/EU (RoHS-Richtlinie)	28

1 Allgemeines

1.1 Hinweise

- Beschreibungen und Instruktionen beziehen sich auf Standardausführungen. Für Sonderausführungen, die in diesem Dokument nicht beschrieben sind, gelten die grundsätzlichen Angaben in diesem Dokument in Verbindung mit einer zusätzlichen Sonderdokumentation.
- Korrekte Montage, Bedienung und Wartung oder Reparatur gewährleisten einen störungsfreien Betrieb des Produkts.
- Im Zweifelsfall oder bei Missverständnissen ist die deutsche Version des Dokumentes ausschlaggebend.
- Zur Mitarbeiterschulung Kontakt über die Adresse auf der letzten Seite aufnehmen.

1.2 Verwendete Symbole

Folgende Symbole werden in dem Dokument verwendet:

Symbol	Bedeutung
●	Auszuführende Tätigkeiten
▶	Reaktion(en) auf Tätigkeiten
-	Aufzählungen

1.3 Begriffsbestimmungen

Betriebsmedium

Medium, das durch das GEMÜ Produkt fließt.

Regel-PD

Regel Plug Diaphragm = Regel Konus-Membrane

Fehlerposition

Die Position des Ventils, die im Fall eines Fehlers angefahren wird. Das Erreichen der Fehlerposition ist von dem Vorhandensein der Spannungsversorgung abhängig.



1.4 Warnhinweise



Warnhinweise sind, soweit möglich, nach folgendem Schema gegliedert:



SIGNALWORT	
Mögliches gefahrenspezifisches Symbol	Art und Quelle der Gefahr ▶ Mögliche Folgen bei Nichtbeachtung ● Maßnahmen zur Vermeidung der Gefahr


Warnhinweise sind dabei immer mit einem Signalwort und teilweise auch mit einem gefahrenspezifischen Symbol gekennzeichnet.

Folgende Signalwörter bzw. Gefährdungsstufen werden eingesetzt:




 GEFAHR	
	Unmittelbare Gefahr! ▶ Bei Nichtbeachtung drohen schwerste Verletzungen oder Tod



 WARNUNG	
	Möglicherweise gefährliche Situation! ▶ Bei Nichtbeachtung drohen schwerste Verletzungen oder Tod

 VORSICHT	
	Möglicherweise gefährliche Situation! ▶ Bei Nichtbeachtung drohen mittlere bis leichte Verletzungen

HINWEIS	
	Möglicherweise gefährliche Situation! ▶ Bei Nichtbeachtung drohen Sachschäden

Folgende gefahrenspezifische Symbole können innerhalb eines Warnhinweises verwendet werden:

Symbol	Bedeutung
	Explosionsgefahr!
	Unter Druck stehende Armaturen!
	Aggressive Chemikalien!

Symbol	Bedeutung
	Heiße Anlagenteile!
	Überschreitung des maximal zulässigen Drucks!

2 Sicherheitshinweise

Die Sicherheitshinweise in diesem Dokument beziehen sich nur auf ein einzelnes Produkt. In Kombination mit anderen Anlagenteilen können Gefahrenpotentiale entstehen, die durch eine Gefahrenanalyse betrachtet werden müssen. Für die Erstellung der Gefahrenanalyse, die Einhaltung daraus resultierender Schutzmaßnahmen sowie die Einhaltung regionaler Sicherheitsbestimmungen ist der Betreiber verantwortlich.

Das Dokument enthält grundlegende Sicherheitshinweise, die bei Inbetriebnahme, Betrieb und Wartung zu beachten sind. Nichtbeachtung kann zur Folge haben:

- Gefährdung von Personen durch elektrische, mechanische und chemische Einwirkungen
- Gefährdung von Anlagen in der Umgebung
- Versagen wichtiger Funktionen
- Gefährdung der Umwelt durch Austreten gefährlicher Stoffe bei Leckage

Die Sicherheitshinweise berücksichtigen nicht:

- Zufälligkeiten und Ereignisse, die bei Montage, Betrieb und Wartung auftreten können
- Die ortsbezogenen Sicherheitsbestimmungen, für deren Einhaltung (auch seitens des hinzugezogenen Montagepersonals) der Betreiber verantwortlich ist

Vor Inbetriebnahme:

1. Das Produkt sachgerecht transportieren und lagern.
2. Schrauben und Kunststoffteile am Produkt nicht lackieren.
3. Installation und Inbetriebnahme durch eingewiesenes Fachpersonal durchführen.
4. Montage- und Betriebspersonal ausreichend schulen.
5. Sicherstellen, dass der Inhalt des Dokuments vom zuständigen Personal vollständig verstanden wird.
6. Verantwortungs- und Zuständigkeitsbereiche regeln.
7. Sicherheitsdatenblätter beachten.
8. Sicherheitsvorschriften für die verwendeten Medien beachten.

Bei Betrieb:

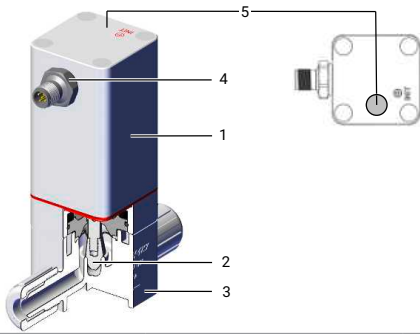
9. Dokument am Einsatzort verfügbar halten.
10. Sicherheitshinweise beachten.
11. Das Produkt gemäß diesem Dokument bedienen.
12. Das Produkt entsprechend der Leistungsdaten betreiben.
13. Das Produkt ordnungsgemäß instand halten.
14. Wartungsarbeiten bzw. Reparaturen, die nicht in dem Dokument beschrieben sind, nicht ohne vorherige Abstimmung mit dem Hersteller durchführen.

Bei Unklarheiten:

15. Bei nächstgelegener GEMÜ Verkaufsniederlassung nachfragen.

3 Produktbeschreibung

3.1 Aufbau



Nr.	Benennung	Werkstoffe
1	Antrieb	Außen liegende Antriebsteile aus PVDF
2	Regel-PD	Modifiziertes PTFE
3	Ventilkörper	PFA, PTFE
4	Elektrischer Anschluss	PPS
5*	Anzeige Status-LED	

* Status LED ab Geräteversion 01 für Regelmodule Code S0, S1, S2 verfügbar (siehe Betriebsanleitung – Typenschild)

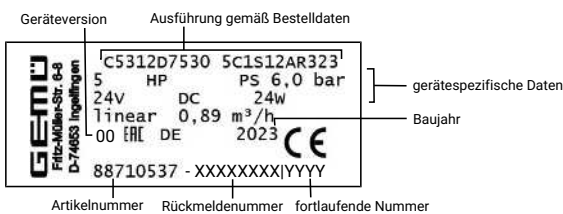
3.2 Beschreibung

Das 2/2-Wege-Membransitzventil GEMÜ C53 iComLine wurde für präzise und anspruchsvolle Regelanwendungen in der Halbleiterfertigung entwickelt. Das Dichtprinzip des Ventils beruht auf der bewährten GEMÜ PD-Technologie, wodurch Antrieb und Medium durch einen PTFE-Regelkegel getrennt werden. Da Regelkegelkontur, Antriebshub und Anschlussgrößen angepasst werden können, erfüllt der GEMÜ C53 iComLine nahezu alle Regel- und Durchflussanforderungen der Halbleiterindustrie. Der präzise Schrittmotor eignet sich in Verbindung mit den hochreinen Körperwerkstoffen insbesondere für Lithographie-, CMP- und Ätzprozesse sowie analytische Anwendungen in der Halbleiterfertigung.

3.3 Funktion

Das Produkt ist für den Einsatz in Rohrleitungen konzipiert. Es steuert ein durchfließendes Medium indem es durch einen elektrischen Antrieb geschlossen oder geöffnet werden kann.

3.4 Typenschild



Der Herstellungsmonat ist unter der Rückmeldenummer verschlüsselt und kann bei GEMÜ erfragt werden. Das Produkt wurde in Deutschland hergestellt.

4 Funktionsbeschreibung

Regelmodul Code ¹⁾	Fehlerstellung	Funktion
S0	Hold	Antrieb verweilt in der angefahrenen Position
S1	Close	Antrieb fährt in Position ZU
S2	Open	Antrieb fährt in Position AUF
V0	Hold	Antrieb verweilt in der angefahrenen Position
V1	Close	Antrieb fährt in Position ZU

1) Regelmodul

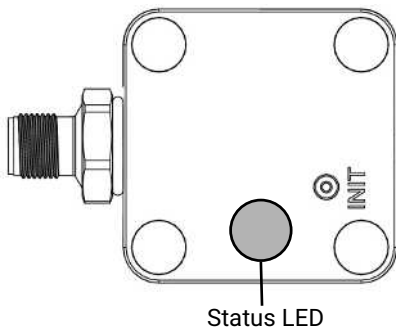
- Code S0: Stellungsregler 4-20mA Sicherheitsstellung Hold
- Code S1: Stellungsregler 4-20mA Fehlerposition Close
- Code S2: Stellungsregler 4-20mA Sicherheitsstellung Open
- Code V0: Stellungsregler 0-10V Sicherheitsstellung Hold
- Code V1: Stellungsregler 0-10V Fehlerposition Close

Anzeige Status-LED

HINWEIS

Status-LED

- Status-LED nur für Regelmodule S0, S1, S2 verfügbar.



Nr.	Funktion	LED 1 (Grün)	LED 2 (Rot)
1	Ventil Power ON	●	○
2	Initialisierungsfehler Timeout	○	☀
3	Pre-Init Mode active	☀ alternierend blinkend 2 Hz	☀ alternierend blinkend 2 Hz
4	Initialisierung ready	☀	○
5	Initialisierung active	☀ alternierend blinkend 1 Hz	☀ alternierend blinkend 1 Hz
6	Fehler	○	●

LED Zustände

●	leuchtet	☀	blinkt	○	aus
---	----------	---	--------	---	-----

Sehen Sie dazu auch

- 📄 Typenschild [▶ 6]

5 Bestimmungsgemäße Verwendung

GEFAHR



Explosionsgefahr!

- ▶ Gefahr von Tod oder schwersten Verletzungen
- Das Produkt **nicht** in explosionsgefährdeten Zonen verwenden.

WARNUNG

Nicht bestimmungsgemäße Verwendung des Produkts!

- ▶ Gefahr von schwersten Verletzungen oder Tod
- ▶ Herstellerhaftung und Gewährleistungsanspruch erlischt.
- Das Produkt ausschließlich entsprechend der in der Vertragsdokumentation und in diesem Dokument festgelegten Betriebsbedingungen verwenden.

Das Produkt ist für den Einbau in Rohrleitungen und zur Steuerung eines Betriebsmediums konzipiert.

Das Produkt ist bestimmungsgemäß nicht für den Einsatz in explosionsgefährdeten Bereichen geeignet.

- Das Produkt gemäß den technischen Daten einsetzen.

6 Bestelldaten

Die Bestelldaten stellen eine Übersicht der Standard-Konfigurationen dar.

Vor Bestellung die Verfügbarkeit prüfen. Weitere Konfigurationen auf Anfrage.

Bestellcodes

1 Typ	Code
Kunststoffsitzventil, elektrisch	C53

2 Anschlussgröße	Code
1/4", Code International: 4	4
3/8", Code International: 6	6
1/2", Code International: 8	8
3/4", Code International: 12	12

3 Gehäuseform	Code
Zweiwege-Durchgangskörper	D

4 Anschlussart	Code
Flareanschluss mit Überwurfmutter CPFA	73
Flareanschluss mit Überwurfmutter PVDF	75
Flareanschluss mit Überwurfmutter PFA	77
Super 300 Type Pillar-Anschluss	79
PrimeLock-Anschluss	PL

5 Werkstoff Ventilkörper	Code
PFA, Perfluoralkoxy	30
modifiziertes PTFE, Polytetrafluorethylen	26
PTFE Polytetrafluorethylen, weiß	SP

6 Dichtwerkstoff	Code
PTFE	5

7 Spannung / Frequenz	Code
24 V DC	C1

8 Regelmodul	Code
Stellungsregler 4-20mA Sicherheitsstellung Hold	S0
Stellungsregler 4-20mA Fehlerposition Close	S1

8 Regelmodul	Code
Stellungsregler 4-20mA Sicherheitsstellung Open	S2
Stellungsregler 0-10V Sicherheitsstellung Hold	V0
Stellungsregler 0-10V Fehlerposition Close	V1

9 Antriebsausführung	Code
Antriebsgröße 2 Sitzdurchmesser 9,55 mm	2A

10 Regelkegel	Code
Variante 1	
0,18 m³/h - linear	R3505
0,25 m³/h - linear	R3506
0,44 m³/h - linear	R3442
Variante 2	
0,26 m³/h - mod.EQ	R3509
0,68 m³/h - mod.EQ	R3510
0,77 m³/h - mod.EQ	R3234
Variante 3	
0,26 m³/h - linear	R3507
0,78 m³/h - linear	R3508
0,89 m³/h - linear	R3235
Variante 4	
0,22 m³/h - linear	R3511
0,85 m³/h - linear	R3512
1,25 m³/h - linear	R3395
Variante 5	
0,06 m³/h - linear	R3486

11 Ausführung High Purity	Code
High Purity	HP

Bestellbeispiel

Bestelloption	Code	Beschreibung
1 Typ	C53	Kunststoffsitzventil, elektrisch
2 Anschlussgröße	12	3/4", Code International: 12
3 Gehäuseform	D	Zweiwege-Durchgangskörper
4 Anschlussart	75	Flareanschluss mit Überwurfmutter PVDF
5 Werkstoff Ventilkörper	30	PFA, Perfluoralkoxy
6 Dichtwerkstoff	5	PTFE
7 Spannung / Frequenz	C1	24 V DC
8 Regelmodul	S1	Stellungsregler 4-20mA Fehlerposition Close
9 Antriebsausführung	2A	Antriebsgröße 2 Sitzdurchmesser 9,55 mm

6 Bestelldaten

Bestelloption	Code	Beschreibung
10 Regelkegel	R3235	0,89 m³/h - linear
11 Ausführung High Purity	HP	High Purity

7 Technische Daten

7.1 Medium

Betriebsmedium: Aggressive, neutrale, gasförmige und flüssige Medien, die die physikalischen und chemischen Eigenschaften des jeweiligen Gehäuse- und Membranwerkstoffes nicht negativ beeinflussen.

7.2 Temperatur

Medientemperatur: 10 – 150 °C
Druck-Temperatur-Diagramm beachten

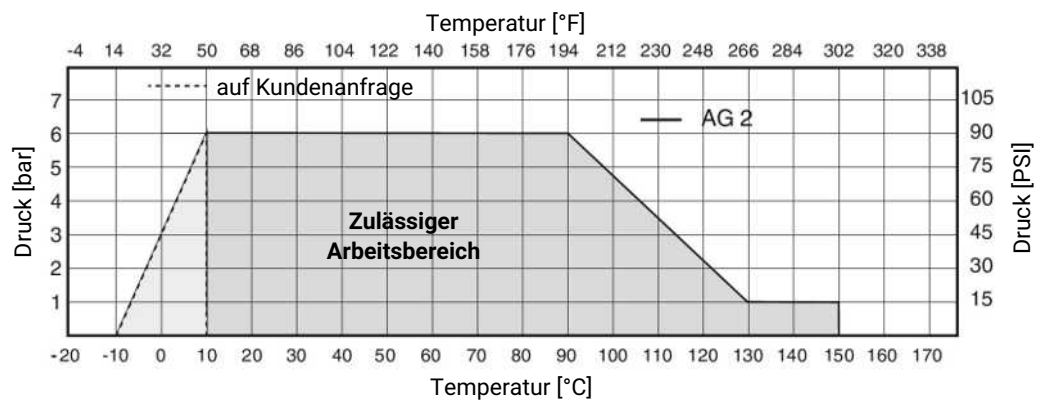
Umgebungstemperatur: 0 – 40 °C

Lagertemperatur: -10 – 40 °C

7.3 Druck

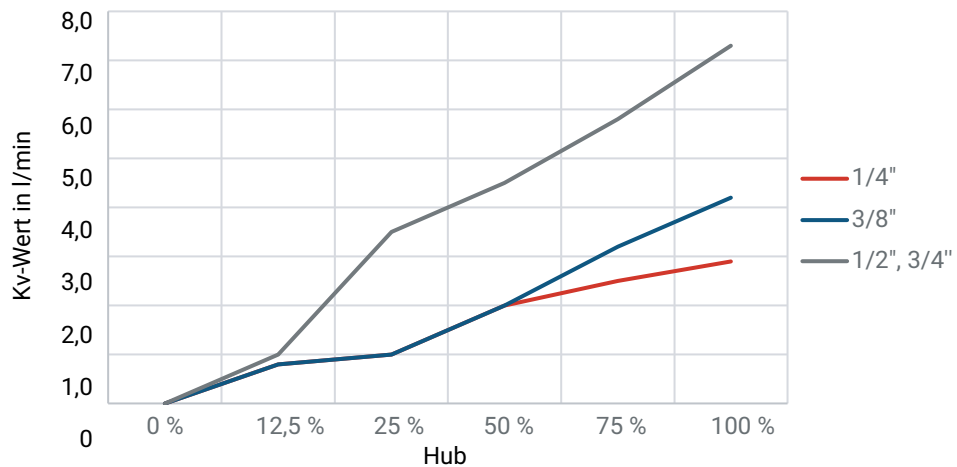
Betriebsdruck: 0 – 6 bar

Druck-Temperatur-Diagramm:



Kv-Werte:

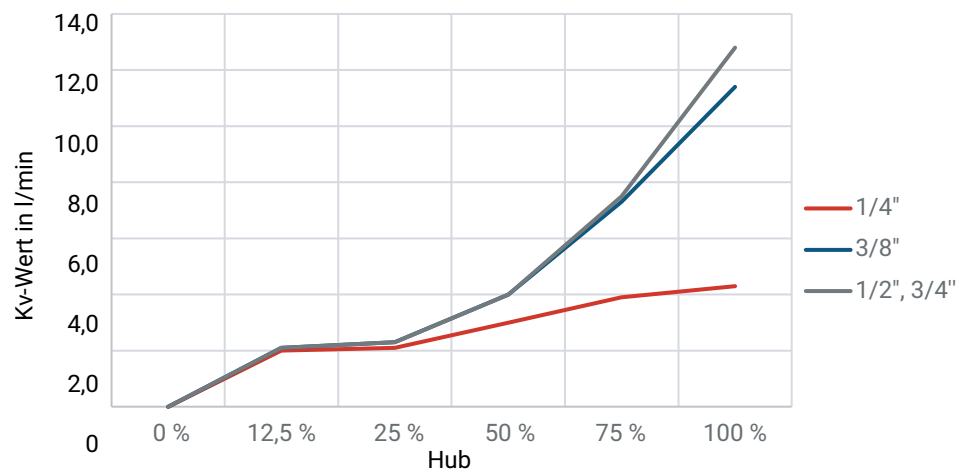
Variante 1 - Durchflussbereich: 0,8 - 7,3 l/min (linear)



Hub in %	R3505	R3506	R3442
	1/4"	3/8"	1/2", 3/4"
0,0	0,0	0,0	0,0
12,5	0,8	0,8	1,0
25,0	1,0	1,0	3,5
50,0	2,0	2,0	4,5
75,0	2,5	3,2	5,8
100,0	2,9	4,2	7,3

Kv-Werte in l/min

Variante 2 - Durchflussbereich: 2,0 - 12,8 l/min (gleichprozentig)

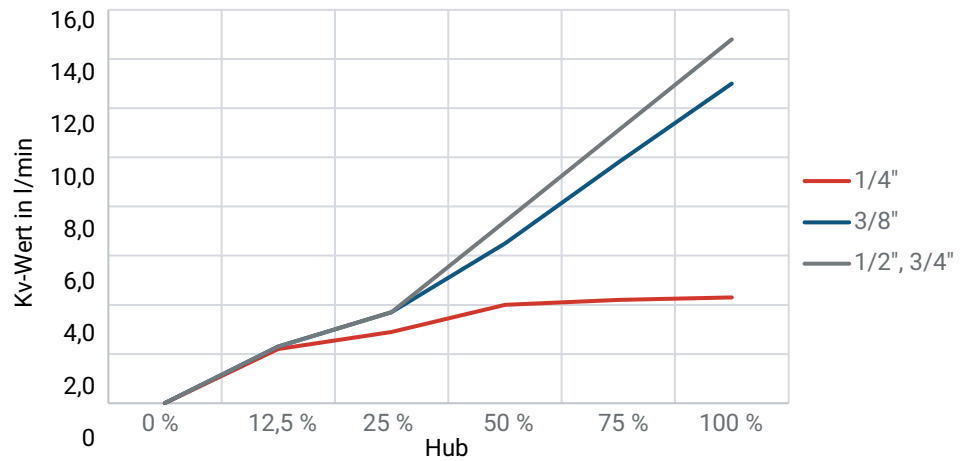


Hub in %	R3509	R3510	R3234
	1/4"	3/8"	1/2", 3/4"
0,0	0,0	0,0	0,0
12,5	2,0	2,1	2,1
25,0	2,1	2,3	2,3
50,0	3,0	4,0	4,0
75,0	3,9	7,3	7,5
100,0	4,3	11,4	12,8

Kv-Werte in l/min

Kv-Werte:

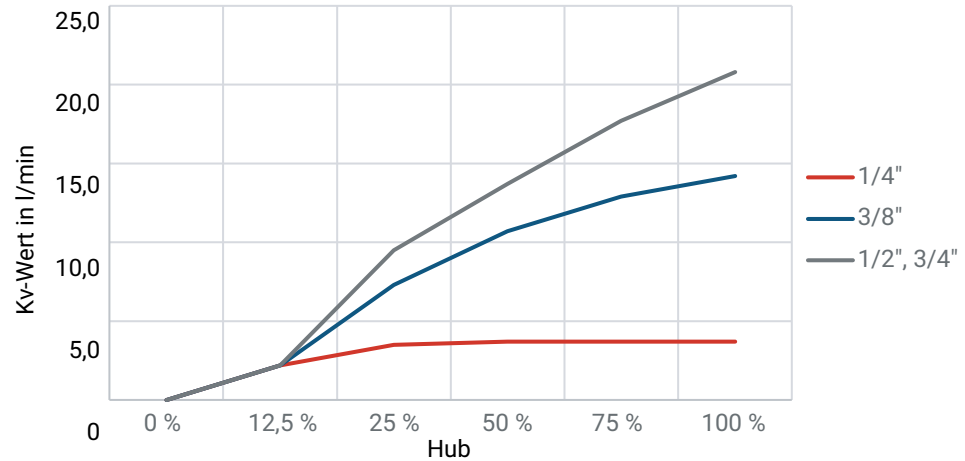
Variante 3 - Durchflussbereich: 2,2 - 14,8 l/min (linear)



Hub in %	R3507	R3508	R3235
	1/4"	3/8"	1/2", 3/4"
0,0	0,0	0,0	0,0
12,5	2,2	2,3	2,3
25,0	2,9	3,7	3,7
50,0	4,0	6,5	7,4
75,0	4,2	9,8	11,1
100,0	4,3	13,0	14,8

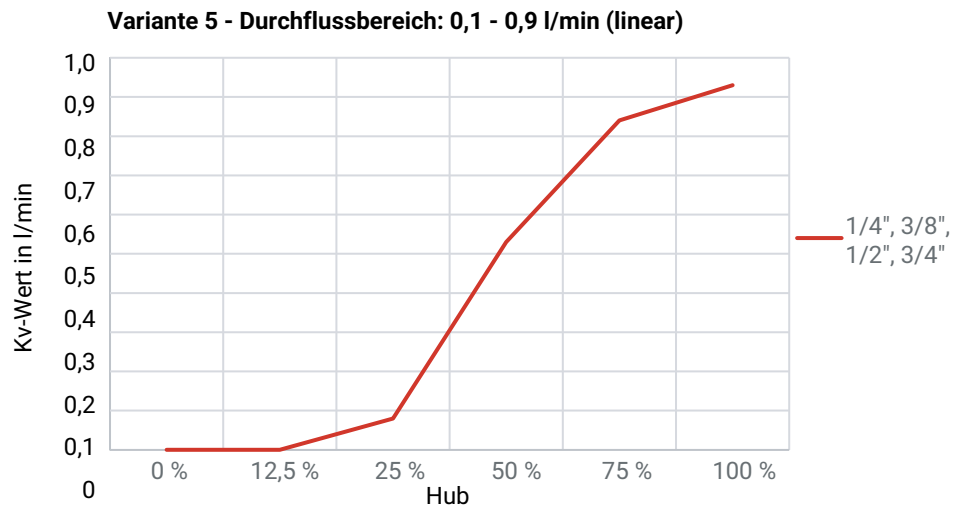
Kv-Werte in l/min

Variante 4 - Durchflussbereich: 2,2 - 20,8 l/min (linear)



Hub in %	R3511	R3512	R3395
	1/4"	3/8"	1/2", 3/4"
0,0	0,0	0,0	0,0
12,5	2,2	2,2	2,2
25,0	3,5	7,3	9,5
50,0	3,7	10,7	13,7
75,0	3,7	12,9	17,7
100,0	3,7	14,2	20,8

Kv-Werte in l/min

Kv-Werte:

Hub in %	R3486
	1/4", 3/8", 1/2", 3/4"
0,0	0,0
12,5	0,0
25,0	0,08
50,0	0,53
75,0	0,84
100,0	0,93

Kv-Werte in l/min

Vakuum: 400 mbar absolut**7.4 Produktkonformitäten****Maschinenrichtlinie:** 2006/42/EG**EMV-Richtlinie:** 2014/30/EU**Störfestigkeit:** DIN EN 61000-6-2 (Nov. 2019)**Störaussendung:** DIN EN 61000-6-4**7.5 Mechanische Daten****Schutzart:** IP 65 nach EN 60529**Gewicht:**

Anschlussgröße	Gewicht
1/4"	660 g
3/8"	660 g
1/2"	600 g
3/4"	600 g

7.6 Einschalt- und Lebensdauer**Lebensdauer:** **Auf / Zu Betrieb** - Mindestens 1.000.000 Schaltzyklen bei Raumtemperatur und zulässiger Einschaltdauer.**Regelbetrieb** - Klasse C nach EN 15714-2 (\approx 1.800.000 Anläufe)**Einschaltdauer:** 60 % ED

7.7 Elektrische Daten

7.7.1 Versorgungsspannung

Spannung:	24 V DC \pm 10 %
Leistung:	\leq 24 W (24 V DC)
Verpolschutz:	ja

7.7.2 Analoge Eingangssignale

7.7.2.1 Sollwert als Stromsignal, Regelmodul Code S0 / S1 / S2

Eingangssignal:	4 - 20 mA
Eingangsart:	passiv
Eingangswiderstand:	50 Ω
Regelgenauigkeit:	\pm 1 %

7.7.2.2 Sollwert als Spannungssignal, Regelmodul Code V0 / V1

Eingangssignal:	0 - 10 V
Eingangsart:	passiv
Eingangswiderstand:	110 K Ω
Regelgenauigkeit:	\pm 1 %

7.7.3 Digitale Eingangssignale

Funktion:	Initialisierung des Reglers
Spannung:	24 V DC
Pegel logisch "1":	$>$ 15 V DC
Pegel logisch "0":	\leq 5 V DC

7.7.4 Analoge Ausgangssignale

7.7.4.1 Istwert als Stromsignal, Regelmodul Code S0 / S1 / S2

Ausgangssignal:	4 - 20 mA
Ausgangsart:	aktiv
Bürde:	650 Ω
Kurzschlussfest:	ja

7.7.4.2 Istwert als Spannungssignal, Regelmodul Code V0 / V1

Ausgangssignal:	0 - 10 V
Ausgangsart:	aktiv
Kurzschlussfest:	ja

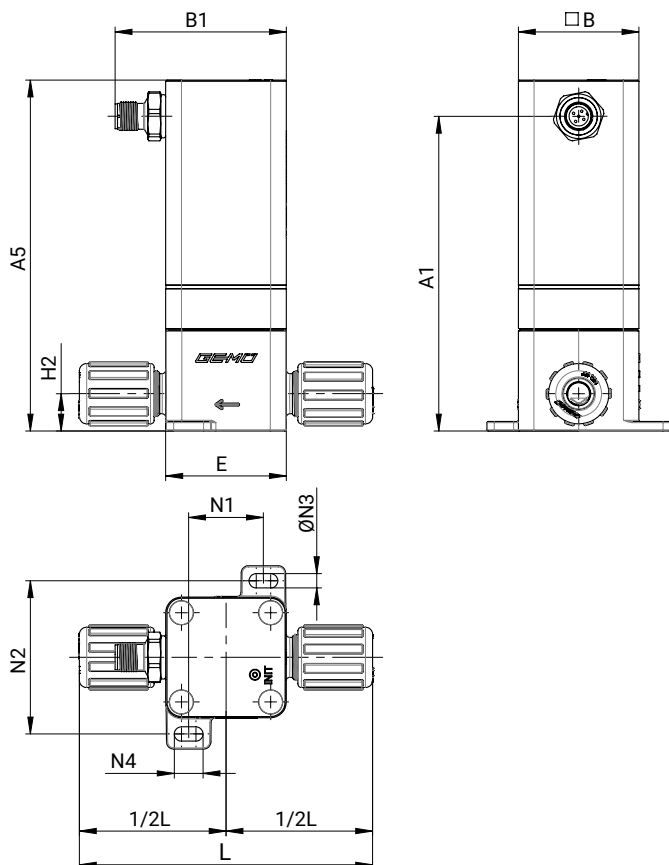
7.7.5 Verhalten im Fehlerfall

Funktion:	Im Fehlerfall fährt das Ventil in die Fehlerposition.
-----------	---

Funktion: Hinweise: Das Anfahren der Fehlerposition ist nur bei vollständiger Spannungsversorgung möglich. Dieses Verhalten ist keine Sicherheitsstellung. Damit die Funktion bei Spannungsverlust sichergestellt ist, muss das Ventil mit einem Notstrommodul GEMÜ 1571 (siehe Zubehör) betrieben werden.

Fehlerposition: Hold - Antrieb verweilt in der angefahrenen Position (Regelmodul S0 und V0)
Close - Antrieb fährt in die Geschlossen Position (Regelmodul S1 und V1)
Open - Antrieb fährt in die Offen Position (Regelmodul S2)

8 Abmessungen



An- schluss- größe	An- triebs- ausfüh- rung	An- schluss	A1	A5	□B	B1	E	H2	L	N1	N2	ØN3	N4
1/4"	2A	Flare	131,0	146,0	50,0	71,0	50,0	16,0	111,0	71,0	49,0	6,0	12,0
		Prime- Lock	131,0	146,0	50,0	71,0	50,0	16,0	109,0	71,0	49,0	6,0	12,0
		Pillar	131,0	146,0	50,0	71,0	50,0	16,0	88,0	71,0	49,0	6,0	12,0
3/8"	2A	Flare	131,0	146,0	50,0	71,0	50,0	16,0	117,8	71,0	49,0	6,0	12,0
		Prime- Lock	131,0	146,0	50,0	71,0	50,0	16,0	113,0	71,0	49,0	6,0	12,0
		Pillar	131,0	146,0	50,0	71,0	50,0	16,0	100,0	71,0	49,0	6,0	12,0
1/2"	2A	Flare	131,0	146,0	50,0	71,0	50,0	16,0	121,6	31,0	63,5	6,0	12,0
		Prime- Lock	131,0	146,0	50,0	71,0	50,0	16,0	120,0	31,0	63,5	6,0	12,0
		Pillar	131,0	146,0	50,0	71,0	50,0	16,0	108,0	71,0	49,0	6,0	12,0
3/4"	2A	Flare	131,0	146,0	50,0	71,0	50,0	16,0	128,0	31,0	63,5	6,0	12,0
		Prime- Lock	131,0	146,0	50,0	71,0	50,0	16,0	128,0	31,0	63,5	6,0	12,0
		Pillar	131,0	146,0	50,0	71,0	50,0	16,0	108,0	71,0	49,0	6,0	12,0

Maße in mm

9 Herstellerangaben

Der für den Betrieb des Ventils benötigte Controller ist nicht im Lieferumfang enthalten!

9.1 Lieferung

- Ware unverzüglich bei Erhalt auf Vollständigkeit und Unversehrtheit überprüfen.

Das Produkt wird im Werk auf Funktion geprüft. Der Lieferumfang ist aus den Versandpapieren und die Ausführung aus der Bestellnummer ersichtlich.

9.2 Verpackung

Das Produkt ist in einem Pappkarton verpackt. Dieser kann dem Papierrecycling zugeführt werden.

9.3 Transport

1. Das Produkt auf geeignetem Lademittel transportieren, nicht stürzen, vorsichtig handhaben.
2. Transportverpackungsmaterial nach Einbau entsprechend den Entsorgungsvorschriften / Umweltschutzbestimmungen entsorgen.

9.4 Lagerung

1. Das Produkt staubgeschützt und trocken in der Originalverpackung lagern.
2. UV-Strahlung und direkte Sonneneinstrahlung vermeiden.
3. Maximale Lagertemperatur nicht überschreiten (siehe Kapitel „Technische Daten“).
4. Lösungsmittel, Chemikalien, Säuren, Kraftstoffe u. ä. nicht mit GEMÜ Produkten und deren Ersatzteilen in einem Raum lagern.
5. Druckluftanschlüsse durch Schutzkappen oder Verschlussstopfen verschließen.

10 Einbau in Rohrleitung

VORSICHT

Befestigung mit geeigneten medienbeständigen Kunststoffschrauben (nicht im Lieferumfang enthalten)

- ▶ Korrosion und Kontamination bei Verwendung von Metallschrauben.

10.1 Einbauvorbereitungen

WARNUNG



Unter Druck stehende Armaturen!

- ▶ Gefahr von schwersten Verletzungen oder Tod
- Anlage bzw. Anlagenteil drucklos schalten.
- Anlage bzw. Anlagenteil vollständig entleeren.

WARNUNG



Aggressive Chemikalien!

- ▶ Verätzungen
- Geeignete Schutzausrüstung tragen.
- Anlage vollständig entleeren.

VORSICHT



Heiße Anlagenteile!

- ▶ Verbrennungen
- Nur an abgekühlter Anlage arbeiten.
- Schutzausrüstung tragen.

VORSICHT



Überschreitung des maximal zulässigen Drucks!

- ▶ Beschädigung des Produkts
- Schutzmaßnahmen gegen Überschreitung des maximal zulässigen Drucks durch eventuelle Druckstöße (Wasserschläge) vorsehen.

VORSICHT

Verwendung als Trittstufe!

- ▶ Beschädigung des Produkts
- ▶ Gefahr des Abrutschens
- Installationsort so wählen, dass das Produkt nicht als Steighilfe genutzt werden kann.
- Das Produkt nicht als Trittstufe oder Steighilfe benutzen.

HINWEIS

Eignung des Produkts!

- ▶ Das Produkt muss für die Betriebsbedingungen des Rohrleitungssystems (Medium, Mediumskonzentration, Temperatur und Druck) sowie die jeweiligen Umgebungsbedingungen geeignet sein.

HINWEIS

Werkzeug!

- ▶ Benötigtes Werkzeug für Einbau und Montage ist nicht im Lieferumfang enthalten.
- Passendes, funktionsfähiges und sicheres Werkzeug verwenden.

1. Eignung des Produkts für den jeweiligen Einsatzfall sicherstellen.
2. Technische Daten des Produkts und der Werkstoffe prüfen.
3. Geeignetes Werkzeug bereithalten.
4. Geeignete Schutzausrüstung gemäß den Regelungen des Anlagenbetreibers beachten.
5. Entsprechende Vorschriften für Anschlüsse beachten.
6. Montagearbeiten durch geschultes Fachpersonal durchführen.
7. Anlage bzw. Anlagenteil stilllegen.
8. Anlage bzw. Anlagenteil gegen Wiedereinschalten sichern.
9. Anlage bzw. Anlagenteil drucklos schalten.
10. Anlage bzw. Anlagenteil vollständig entleeren und abkühlen lassen bis Verdampfungstemperatur des Mediums unterschritten ist und Verbrühungen ausgeschlossen sind.
11. Anlage bzw. Anlagenteil fachgerecht dekontaminieren, spülen und belüften.
12. Rohrleitungen so legen, dass Schub- und Biegekräfte, sowie Vibrationen und Spannungen vom Produkt ferngehalten werden.
13. Das Produkt nur zwischen zueinander passenden, fluchtenden Rohrleitungen montieren (siehe nachfolgende Kapitel).
14. Durchflussrichtung beachten.
15. Einbaulage beachten.

10.2 Einbau bei Flare-Anschluss

- Vorbereitung und Anschluss der Flare-Anschlüsse siehe Betriebsanleitung und Montageanleitung FlareStar.
- Je nach Umgebungsbedingungen beständige und geeignete Anschlussfittings benutzen.

10.3 Einbau bei Pillar Super 300 Type

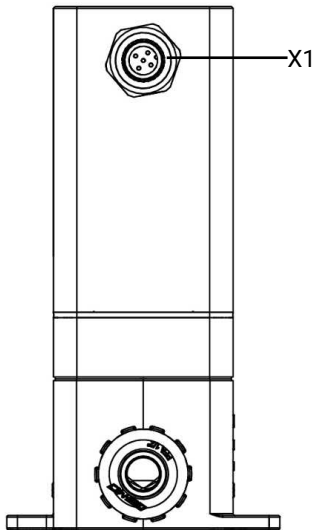
1. Vorbereitung des Schlauches durch Montage des Sleeves (Anleitung des Herstellers beachten: [www.nipponpillar.com/Download/Fittings/S-300 Instruction manual](http://www.nipponpillar.com/Download/Fittings/S-300%20Instruction%20manual)).
2. Pillar Super 300 Type Anschluss mit vorbereitetem Schlauch zusammenstecken.
3. Pillar Super 300 Type Überwurfmutter anziehen.

10.4 Einbau bei PrimeLock®-Anschluss

1. Einbauvorbereitungen durchführen (siehe Kapitel „Einbauvorbereitungen“).
2. Schlauch durch Montage des Sleeves vorbereiten (Anleitung des Herstellers beachten: www.entegrisfluidhandling.com/Product.aspx?G=1905).
3. PrimeLock®-Anschluss mit vorbereitetem Schlauch zusammenstecken.
4. PrimeLock®-Überwurfmutter anziehen.

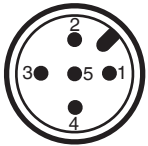
11 Elektrischer Anschluss

11.1 Lage der Steckverbinder



11.2 Elektrischer Anschluss

Anschluss X1



5-polige M12-Einbaudose, A-kodiert

Pin	Signalname
1	24 V Versorgungsspannung
2	I+/U+, Sollwerteingang
3	GND
4	I+/U+, Istwertausgang
5	Digitaleingang 1 / Schlauchwechselfunktion

12 Qualifizierung des Ventils

Berstdruck bei Raumtemperatur

Ventil	Komponente	Testbedingungen	Vorgabekriterien
C53	Ventilkörper	Definierter Wasserdruck 10 min halten, wenn i. O. Wasserdruck erhöhen bis Undichtigkeit detektiert wird.	Keine Leckage nach außen. Berstdruck = 5,8 x P max. (35,0 bar)

Lebensdauer bei Raumtemperatur

Ventil	Komponente	Testbedingungen	Vorgabekriterien
C53	Ventil	Ventile bei Raumtemperatur geschaltet, Mediendruck 6 bar, Wasser, Vollhub	Keine Leckage nach außen sowie über den Sitz bis 1 Mio. Schaltzyklen*
C53	Ventil	Ventile bei Raumtemperatur geschaltet, Mediendruck 6 bar, Wasser, 20 % Regelhub	Keine Leckage nach außen sowie über den Sitz bis 1 Mio. Schaltzyklen*

Heißölprüfung

Ventil	Komponente	Testbedingungen	Vorgabekriterien
C53	Ventil	Ventile bei 150 °C Heißöl geschaltet, Mediendruck 2 bar, Vollhub, dichtschießend	Keine Leckage nach außen sowie über den Sitz 300000 Schaltzyklen* je 2 Wochen

Heißwasserprüfung

Ventil	Komponente	Testbedingungen	Vorgabekriterien
C53	Ventil	Ventile bei 90 °C Heißwasser geschaltet, Mediendruck 2,1 bar, Vollhub, dichtschießend	Keine Leckage nach außen sowie über den Sitz 200000 Schaltzyklen* je 2 Wochen

Temperaturwechselprüfung

Ventil	Komponente	Testbedingungen	Vorgabekriterien
C53	Ventil	Ventile bei -15 °C / +70 °C im Temperaturwechsel nicht geschaltet, kein Medium, kein Druck, Zykluszeit 4 Stunden	Schutzartprüfung IP 65 bestanden, kein Eindringen von Feuchtigkeit in den Antrieb erkennbar

Vakuumpfung

Ventil	Komponente	Testbedingungen	Vorgabekriterien
C53	Ventil	2 Wochen geschlossen	Vollständiges Öffnen des Ventils bei -930 mbar (relativ)

Reglerprüfung

Ventil	Komponente	Testbedingungen	Vorgabekriterien
C53	Regelantrieb	Modulationstest 10 % Hub, 20 % Kraft, bei Raumtemperatur	1,8 Mio. Anläufe

Schock und Vibration

Ventil	Komponente	Testbedingungen	Vorgabekriterien
C53	Ventil	Vibrationsprüfung nach EN 60068-2-6 Prüfung Fc Schockprüfung nach EN 60068-2-27 Prüfung Ea	Funktion vor und nach Test i.O.

* Alle Abschlusstests wurden mit einem Prüfdruck bei Raumtemperatur durchgeführt.
Dichtheit über den Sitz: PSx1,1 =(6,6bar). Dichtheit nach außen: PSx1,5 =(9bar).

13 Inbetriebnahme

13.1 Initialisierung

Bei werkseitig komplett montierten Prozessventil ist die Initialisierung bereits durchgeführt.

Eine Initialisierung muss unter folgenden Situationen durchgeführt werden:

- Austausch der Regel-PD

Die Initialisierung kann über folgende Verfahren durchgeführt werden:

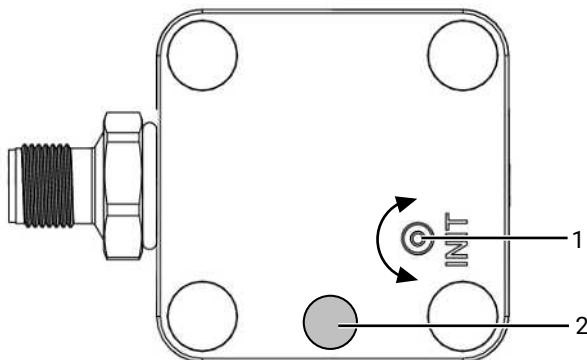
- Initialisierung vor Ort
- Initialisierung über Digitaleingang

13.1.1 Initialisierung der Endlagen vor Ort

HINWEIS

Wegfall der Versorgungsspannung während der Initialisierung!

- Beim Wegfall der Versorgungsspannung während der Initialisierung gehen alle bereits ermittelten Werte verloren. Die Initialisierung muss nach dem Wiederherstellen der Versorgungsspannung erneut durchgeführt werden.



1. Versorgungsspannung anschließen

Geräteversion 00 (siehe 'Typenschild', Seite 6):

2. Magnet an die mit INIT 1 gekennzeichnete Stelle auf dem Gehäusedeckel auflegen und um 180° drehen, um die Initialisierung auszulösen.

Geräteversion 01 (siehe 'Typenschild', Seite 6):

Hinweis: Die zugehörigen Blinkcodes sind im Kapitel Funktionsbeschreibung zu finden (siehe 'Funktionsbeschreibung', Seite 7).

3. Magnet an die mit INIT 1 gekennzeichnete Stelle auf dem Gehäusedeckel auflegen bis bei LED 2 der **Blinkcode 3** eintritt.
4. Magnet halten, bis bei LED 2 der **Blinkcode 4** aktiviert wird.
5. Magnet innerhalb von 5 Sekunden entfernen → wird bei LED 2 durch **Blinkcode 5** signalisiert.
 - ⇒ Ventil fährt automatisch in Stellung ZU.
 - ⇒ Ventil fährt automatisch in Stellung AUF.
 - ⇒ Initialisierungsmodus wird automatisch beendet.
 - ⇒ Ventil fährt den eingestellten Sollwert an.

⇒ Endlagen sind eingestellt.

13.1.2 Initialisierung über Digitaleingang

HINWEIS

Wegfall der Versorgungsspannung während der Initialisierung!

- Beim Wegfall der Versorgungsspannung während der Initialisierung gehen alle bereits ermittelten Werte verloren. Die Initialisierung muss nach dem Wiederherstellen der Versorgungsspannung erneut durchgeführt werden.

1. Versorgungsspannung anschließen
 2. Digitaler Eingang auf Pegel Logisch 1 setzen (>100 ms, 24 V DC).
 - ⇒ Ventil fährt automatisch in Stellung ZU.
 - ⇒ Ventil fährt automatisch in Stellung AUF.
 - ⇒ Initialisierungsmodus wird automatisch beendet.
 - ⇒ Ventil fährt den eingestellten Sollwert an.
- ⇒ Endlagen sind eingestellt.

14 Inspektion und Wartung

⚠️ WARNUNG



Unter Druck stehende Armaturen!

- ▶ Gefahr von schwersten Verletzungen oder Tod
- Anlage bzw. Anlagenteil drucklos schalten.
- Anlage bzw. Anlagenteil vollständig entleeren.

HINWEIS

Verwendung falscher Ersatzteile!

- ▶ Beschädigung des GEMÜ Produkts
- ▶ Herstellerhaftung und Gewährleistungsanspruch erlöschen.
- Nur Originalteile von GEMÜ verwenden.

⚠️ VORSICHT



Heiße Anlagenteile!

- ▶ Verbrennungen
- Nur an abgekühlter Anlage arbeiten.
- Schutzausrüstung tragen.

HINWEIS

Außergewöhnliche Wartungsarbeiten!

- ▶ Beschädigungen des GEMÜ Produkts
- Wartungsarbeiten bzw. Reparaturen, die nicht in dieser Betriebsanleitung beschrieben sind, dürfen nicht ohne vorherige Abstimmung mit dem Hersteller durchgeführt werden.

Der Betreiber muss regelmäßige Sichtkontrollen der GEMÜ Produkte entsprechend den Einsatzbedingungen und dem Gefährdungspotenzial zur Vorbeugung von Undichtheit und Beschädigung durchführen.

Das Produkt muss ebenso in entsprechenden Intervallen demontiert und auf Verschleiß geprüft werden.

1. Wartungs- und Instandhaltungstätigkeiten durch geschultes Fachpersonal durchführen.
2. Geeignete Schutzausrüstung gemäß den Regelungen des Anlagenbetreibers tragen.
3. Anlage bzw. Anlagenteil stilllegen.
4. Anlage bzw. Anlagenteil gegen Wiedereinschalten sichern.
5. Anlage bzw. Anlagenteil drucklos schalten.
6. GEMÜ Produkte, die immer in derselben Position sind, viermal pro Jahr betätigen.

15 Verhalten im Fehlerfall

Im Fehlerfall fährt das Ventil in die Fehlerposition (siehe Technische Daten).

Das Verhalten kann nicht geändert werden.

Das Anfahren der Fehlerposition ist nur bei vollständiger Spannungsversorgung möglich. Dieses Verhalten ist keine Sicherheitsstellung. Damit die Funktion bei Spannungsverlust sichergestellt ist muss das Ventil mit einem Notstrommodul GEMÜ 1571 (siehe Zubehör) betrieben werden.

16 Fehlerbehebung

Fehler	Möglicher Grund	Fehlerbehebung
Betriebsmedium entweicht aus Leckagebohrung	Regel-PD defekt	Ventil austauschen
Das Produkt öffnet nicht bzw. nicht vollständig	Antrieb defekt	Ventil austauschen
	Regel-PD nicht korrekt montiert	Ventil austauschen
Das Produkt ist im Durchgang undicht (schließt nicht bzw. nicht vollständig)	Betriebsdruck zu hoch	Das Produkt mit Betriebsdruck laut Datenblatt betreiben
	Regel-PD falsch montiert	Ventil austauschen
	Fremdkörper zwischen Regel-PD und Ventilsitz	Ventil austauschen
	Ventilkörper undicht bzw. beschädigt	Ventilkörper auf Beschädigungen prüfen, ggf. Ventil austauschen
	Regel-PD defekt	Ventil austauschen
Das Produkt ist zwischen Antrieb und Ventilkörper undicht	Regel-PD falsch montiert	Ventil austauschen
	Verschraubung zwischen Ventilkörper und Antrieb lose	Ventil austauschen
	Regel-PD defekt	Ventil austauschen
	Antrieb / Ventilkörper beschädigt	Ventil austauschen
Verbindung Ventilkörper und Rohrleitung undicht	Unsachgemäßer Einbau	Einbau Ventilkörper in Rohrleitung prüfen
	Dichtmittel defekt	Dichtmittel ersetzen
Ventilkörper undicht	Ventilkörper undicht oder korrodiert	Ventilkörper auf Beschädigungen prüfen, ggf. Ventil austauschen
Ventil öffnet / schließt nicht bzw. nicht vollständig	Spannung nicht angelegt	Spannung anlegen
	Kabelenden falsch verdrahtet	Kabelenden korrekt verdrahten
	Initialisierung nicht vollständig durchgeführt	Initialisierung erneut durchführen
Ventil fährt in Fehlerposition	Sollwertsignal < 3,5 mA	Sollwert prüfen
	Sollwertsignal > 10,5 mA	Sollwert prüfen

17 Ausbau aus Rohrleitung

1. Den Ausbau von Clamp- oder Schraubverbindungen in umgekehrter Reihenfolge wie den Einbau durchführen.
2. Ausbau von Schweiß- oder Klebeverbindungen mit geeignetem Schneidwerkzeug durchführen.
3. Sicherheitshinweise und Vorschriften zur Unfallverhütungsvorschrift beachten.

18 Entsorgung

1. Auf Restanhaftungen und Ausgasung von eindiffundierten Medien achten.
2. Alle Teile entsprechend den Entsorgungsvorschriften / Umweltschutzbedingungen entsorgen.

19 Rücksendung

Aufgrund gesetzlicher Bestimmungen zum Schutz der Umwelt und des Personals ist es erforderlich, dass die Rücksendeerklärung vollständig ausgefüllt und unterschrieben den Versandpapieren beiliegt. Nur wenn diese Erklärung vollständig ausgefüllt ist, wird die Rücksendung bearbeitet. Liegt dem Produkt keine Rücksendeerklärung bei, erfolgt keine Gut-schrift bzw. keine Erledigung der Reparatur, sondern eine kostenpflichtige Entsorgung.

1. Das Produkt reinigen.
2. Rücksendeerklärung bei GEMÜ anfordern.
3. Rücksendeerklärung vollständig ausfüllen.
4. Das Produkt mit ausgefüllter Rücksendeerklärung an GEMÜ schicken.

20 Original EU-Einbauerklärung im Sinne der EG-Maschinenrichtlinie 2006/42/EG, Anhang II B



Original EU-Einbauerklärung

im Sinne der EG-Maschinenrichtlinie 2006/42/EG, Anhang II B

Wir, die Firma
GEMÜ Gebr. Müller Apparatebau GmbH & Co. KG
Fritz-Müller-Straße 6-8
D-74653 Ingelfingen-Criesbach

erklären hiermit in alleiniger Verantwortung, dass das nachfolgend bezeichnete Produkt den einschlägigen grundlegenden Sicherheits- und Gesundheitsschutzanforderungen nach Anhang I der oben genannten Richtlinie entspricht.

Produkt: GEMÜ C53
Produktname: Elektromotorisch betätigtes Regelventil
Folgende grundlegenden Sicherheits- und Gesundheitsschutzanforderungen der EG-Maschinenrichtlinie 2006/42/EG, Anhang I wurden angewandt und eingehalten: 1.1.2.; 1.1.3.; 1.1.5.; 1.3.2.; 1.3.7.; 1.5.1.; 1.5.15.; 1.5.4.; 1.5.5.; 1.5.6.; 1.6.1.; 1.6.3.; 1.7.1.; 1.7.2.; 1.7.3.; 1.7.4.; 1.7.4.1.; 1.7.4.2.; 1.7.4.3.
Folgende harmonisierte Normen (oder Teile hieraus) wurden angewandt: EN ISO 12100:2010

Ferner wird erklärt, dass die speziellen technischen Unterlagen gemäß Anhang VII Teil B erstellt wurden.

Der Hersteller verpflichtet sich, einzelstaatlichen Stellen auf begründetes Verlangen die speziellen technischen Unterlagen zu der unvollständigen Maschine zu übermitteln. Diese Übermittlung erfolgt elektronisch.

Die gewerblichen Schutzrechte bleiben hiervon unberührt!

Die unvollständige Maschine darf erst dann in Betrieb genommen werden, wenn gegebenenfalls festgestellt wurde, dass die Maschine, in die die unvollständige Maschine eingebaut werden soll, den Bestimmungen der Maschinenrichtlinie 2006/42/EG entspricht.

i.V. M. Barghoorn
Leiter Globale Technik

Ingelfingen, 17.07.2023

21 Original EU-Konformitätserklärung gemäß 2014/30/EU (EMV-Richtlinie)



Original EU-Konformitätserklärung
gemäß 2014/30/EU (EMV-Richtlinie)

Wir, die Firma
GEMÜ Gebr. Müller Apparatebau GmbH & Co. KG
Fritz-Müller-Straße 6-8
D-74653 Ingelfingen-Criesbach

erklären hiermit in alleiniger Verantwortung, dass das nachfolgend bezeichnete Produkt den Vorschriften der oben genannten Richtlinie entspricht.

Produkt: GEMÜ C53
Produktname: Elektromotorisch betätigtes Regelventil
Folgende harmonisierte Normen (oder Teile hieraus) wurden angewandt: EN 61000-6-4:2007/A1:2011; EN 61000-6-2:2005/AC:2005

i.V. M. Barghoorn
Leiter Globale Technik

Ingelfingen, 17.07.2023

22 Original EU-Konformitätserklärung gemäß 2011/65/EU (RoHS-Richtlinie)



Original EU-Konformitätserklärung gemäß 2011/65/EU (RoHS-Richtlinie)

Wir, die Firma GEMÜ Gebr. Müller Apparatebau GmbH & Co. KG
Fritz-Müller-Straße 6-8
D-74653 Ingelfingen-Criesbach

erklären hiermit in alleiniger Verantwortung, dass das nachfolgend bezeichnete Produkt den Vorschriften der oben genannten Richtlinie entspricht.

Produkt: GEMÜ C53
Produktname: Elektromotorisch betätigtes Regelventil
Folgende harmonisierte Normen (oder Teile hieraus) wurden angewandt: EN IEC 63000:2018

i.V. M. Barghoorn
Leiter Globale Technik

Ingelfingen, 17.07.2023

GEMÜ Gebr. Müller Apparatebau GmbH & Co. KG
Fritz-Müller-Straße 6-8 D-74653 Ingelfingen-Criesbach

www.gemu-group.com
info@gemue.de



GEMÜ Gebr. Müller Apparatebau GmbH & Co. KG
Gert-Müller-Platz 1 D-74635 Kupferzell
Tel. +49 (0)7940 123-0 · info@gemue.de
www.gemu-group.com

Änderungen vorbehalten

05.2026 | 88708629