

# GEMÜ D41

Pneumatisch betätigtes Membranventil  
Pneumatically operated diaphragm valve

DE **Betriebsanleitung**

EN **Operating instructions**



Alle Rechte, wie Urheberrechte oder gewerbliche Schutzrechte, werden ausdrücklich vorbehalten.  
All rights including copyrights or industrial property rights are expressly reserved.

Dokument zum künftigen Nachschlagen aufbewahren.  
Keep the document for future reference.

© GEMÜ Gebr. Müller Apparatebau GmbH & Co. KG  
22.06.2026

## Inhaltsverzeichnis

<b>1 Allgemeines</b> .....	<b>4</b>	<b>19 Original EU-Einbauerklärung</b> .....	<b>27</b>
1.1 Hinweise .....	4	<b>20 EU-Konformitätserklärung</b> .....	<b>28</b>
1.2 Verwendete Symbole .....	4	<b>21 EU-Konformitätserklärung</b> .....	<b>29</b>
1.3 Begriffsbestimmungen .....	4		
1.4 Warnhinweise .....	4		
<b>2 Sicherheitshinweise</b> .....	<b>5</b>		
<b>3 Produktbeschreibung</b> .....	<b>6</b>		
3.1 Aufbau .....	6		
3.2 Beschreibung .....	6		
3.3 Funktion .....	6		
3.4 Typenschild .....	6		
<b>4 GEMÜ CONEXO</b> .....	<b>7</b>		
<b>5 Bestimmungsgemäße Verwendung</b> .....	<b>7</b>		
5.1 Produkt mit Sonderfunktion X .....	7		
5.2 Produkt ohne Sonderfunktion X .....	7		
<b>6 Bestelldaten</b> .....	<b>8</b>		
6.1 Bestellcodes .....	8		
6.2 Bestellbeispiel .....	9		
<b>7 Technische Daten</b> .....	<b>10</b>		
7.1 Medium .....	10		
7.2 Temperatur .....	10		
7.3 Druck .....	10		
7.4 Produktkonformitäten .....	13		
7.5 Mechanische Daten .....	13		
<b>8 Abmessungen</b> .....	<b>15</b>		
8.1 Antriebsmaße .....	15		
8.2 Körpermaße .....	16		
<b>9 Herstellerangaben</b> .....	<b>19</b>		
9.1 Lieferung .....	19		
9.2 Verpackung .....	19		
9.3 Transport .....	19		
9.4 Lagerung .....	19		
<b>10 Einbau in Rohrleitung</b> .....	<b>19</b>		
10.1 Einbauvorbereitungen .....	19		
10.2 Einbau mit Schweißstutzen .....	20		
10.3 Einbau mit Clampanschluss .....	20		
10.4 Nach dem Einbau .....	20		
10.5 Bedienung .....	20		
<b>11 Pneumatische Anschlüsse</b> .....	<b>21</b>		
11.1 Steuerfunktion .....	21		
11.2 Steuermedium anschließen .....	21		
<b>12 Inbetriebnahme</b> .....	<b>21</b>		
<b>13 Betrieb</b> .....	<b>21</b>		
<b>14 Fehlerbehebung</b> .....	<b>22</b>		
<b>15 Inspektion und Wartung</b> .....	<b>23</b>		
15.1 Ersatzteile .....	23		
15.2 Demontage Ventil (Antrieb vom Körper lösen) .....	24		
15.3 Demontage Membrane .....	24		
15.4 Montage Membrane .....	25		
15.5 Montage Antrieb auf Ventilkörper .....	25		
<b>16 Ausbau aus Rohrleitung</b> .....	<b>26</b>		
<b>17 Entsorgung</b> .....	<b>26</b>		
<b>18 Rücksendung</b> .....	<b>26</b>		

## 1 Allgemeines

### 1.1 Hinweise

- Beschreibungen und Instruktionen beziehen sich auf Standardausführungen. Für Sonderausführungen, die in diesem Dokument nicht beschrieben sind, gelten die grundsätzlichen Angaben in diesem Dokument in Verbindung mit einer zusätzlichen Sonderdokumentation.
- Korrekte Montage, Bedienung und Wartung oder Reparatur gewährleisten einen störungsfreien Betrieb des Produkts.
- Im Zweifelsfall oder bei Missverständnissen ist die deutsche Version des Dokumentes ausschlaggebend.
- Zur Mitarbeiterschulung Kontakt über die Adresse auf der letzten Seite aufnehmen.

### 1.2 Verwendete Symbole

Folgende Symbole werden in dem Dokument verwendet:

Symbol	Bedeutung
●	Auszuführende Tätigkeiten
▶	Reaktion(en) auf Tätigkeiten
-	Aufzählungen

### 1.3 Begriffsbestimmungen

#### Betriebsmedium

Medium, das durch das GEMÜ Produkt fließt.

#### Steuerfunktion

Mögliche Betätigungsfunktionen des GEMÜ Produkts.

#### Steuermedium

Medium, mit dem durch Druckaufbau oder Druckabbau das GEMÜ Produkt angesteuert und betätigt wird.


### 1.4 Warnhinweise


Warnhinweise sind, soweit möglich, nach folgendem Schema gegliedert:


SIGNALWORT	
Mögliches gefahrenspezifisches Symbol	Art und Quelle der Gefahr ▶ Mögliche Folgen bei Nichtbeachtung ● Maßnahmen zur Vermeidung der Gefahr


Warnhinweise sind dabei immer mit einem Signalwort und teilweise auch mit einem gefahrenspezifischen Symbol gekennzeichnet.

Folgende Signalwörter bzw. Gefährdungsstufen werden eingesetzt:

! GEFÄHR	
	<b>Unmittelbare Gefahr!</b> ▶ Bei Nichtbeachtung drohen schwerste Verletzungen oder Tod




! WARNUNG	
	<b>Möglicherweise gefährliche Situation!</b> ▶ Bei Nichtbeachtung drohen schwerste Verletzungen oder Tod

! VORSICHT	
	<b>Möglicherweise gefährliche Situation!</b> ▶ Bei Nichtbeachtung drohen mittlere bis leichte Verletzungen

HINWEIS	
	<b>Möglicherweise gefährliche Situation!</b> ▶ Bei Nichtbeachtung drohen Sachschäden

Folgende gefahrenspezifische Symbole können innerhalb eines Warnhinweises verwendet werden:

Symbol	Bedeutung
	Explosionsgefahr!
	Quetschgefahr durch bewegliche Teile im unverbauten Zustand des Ventils!
	Unter Druck stehende Armaturen!
	Versagen der Schnittstellen Membranspannung durch falsche Drehmomente!
	Heiße Anlagenteile!
	Verletzungsgefahr durch bewegliche Teile im unverbauten Zustand des Ventils!
	Verbrennungsgefahr durch heiße Oberflächen!
	Verletzungsgefahr durch weggeschleuderte Bauteile!
	Verletzungsgefahr durch Überlastung!

Symbol	Bedeutung
	Austritt von gefährlichen Medien bei defekter Membrane!
	Versagen der Schnittstellen durch falsche Drehmomente!
	Antrieb steht unter Federdruck!

## 2 Sicherheitshinweise

Die Sicherheitshinweise in diesem Dokument beziehen sich nur auf ein einzelnes Produkt. In Kombination mit anderen Anlagenteilen können Gefahrenpotentiale entstehen, die durch eine Gefahrenanalyse betrachtet werden müssen. Für die Erstellung der Gefahrenanalyse, die Einhaltung daraus resultierender Schutzmaßnahmen sowie die Einhaltung regionaler Sicherheitsbestimmungen ist der Betreiber verantwortlich.

Das Dokument enthält grundlegende Sicherheitshinweise, die bei Inbetriebnahme, Betrieb und Wartung zu beachten sind. Nichtbeachtung kann zur Folge haben:

- Gefährdung von Personen durch elektrische, mechanische und chemische Einwirkungen
- Gefährdung von Anlagen in der Umgebung
- Versagen wichtiger Funktionen
- Gefährdung der Umwelt durch Austreten gefährlicher Stoffe bei Leckage

Die Sicherheitshinweise berücksichtigen nicht:

- Zufälligkeiten und Ereignisse, die bei Montage, Betrieb und Wartung auftreten können
- Die ortsbezogenen Sicherheitsbestimmungen, für deren Einhaltung (auch seitens des hinzugezogenen Montagepersonals) der Betreiber verantwortlich ist

### Vor Inbetriebnahme:

1. Das Produkt sachgerecht transportieren und lagern.
2. Schrauben und Kunststoffteile am Produkt nicht lackieren.
3. Installation und Inbetriebnahme durch eingewiesenes Fachpersonal durchführen.
4. Montage- und Betriebspersonal ausreichend schulen.
5. Sicherstellen, dass der Inhalt des Dokuments vom zuständigen Personal vollständig verstanden wird.
6. Verantwortungs- und Zuständigkeitsbereiche regeln.
7. Sicherheitsdatenblätter beachten.
8. Sicherheitsvorschriften für die verwendeten Medien beachten.

### Bei Betrieb:

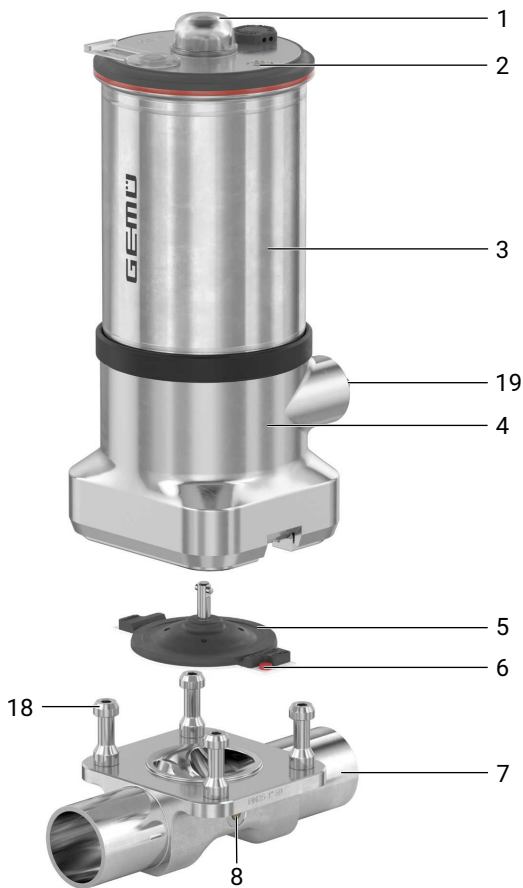
9. Dokument am Einsatzort verfügbar halten.
10. Sicherheitshinweise beachten.
11. Das Produkt gemäß diesem Dokument bedienen.
12. Das Produkt entsprechend der Leistungsdaten betreiben.
13. Das Produkt ordnungsgemäß instand halten.
14. Wartungsarbeiten bzw. Reparaturen, die nicht in dem Dokument beschrieben sind, nicht ohne vorherige Abstimmung mit dem Hersteller durchführen.

### Bei Unklarheiten:

15. Bei nächstgelegener GEMÜ Verkaufsniederlassung nachfragen.

### 3 Produktbeschreibung

#### 3.1 Aufbau



Position	Benennung	Werkstoffe
1	Schauglas	PC
2	CONEXO RFID-Chip Antrieb (siehe Conexo-Info)	
3	Antrieb	1.4301 / 1.4308
4	Zwischenstück mit Lecka-gebohrung	1.4308 / 1.4408
5	Membrane	PTFE/EPDM zweiteilig
6	CONEXO RFID-Chip Membrane (siehe Conexo-Info)	
7	Ventilkörper	1.4435 (F316L), Schmiedekörper 1.4435 (316L), Vollmaterial 1.4435 (BN2), Schmiedekörper, $\Delta Fe < 0,5 \%$ 1.4435 (BN2), Vollmaterial, $\Delta Fe < 0,5 \%$
8	CONEXO RFID-Chip Körper (siehe Conexo-Info)	
18	Sonderstiftschrauben	
19	Sechskant	

#### 3.2 Beschreibung

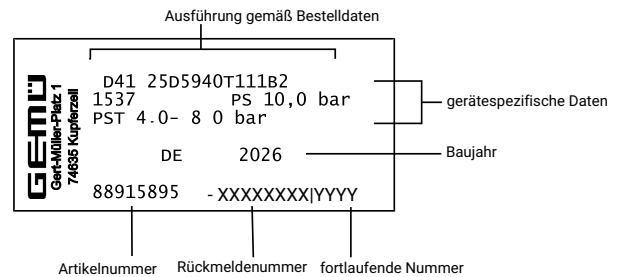
Das pneumatisch betätigte Membranventil GEMÜ D41 ist für den Einsatz in sterilen Anwendungsbereichen konzipiert. Die Membrane trennt den Antrieb hermetisch vom Betriebsmedium. Das Ventil GEMÜ D41 mit EasyLock-Technologie wird komplett ohne lose Bauteile über ein zentrales Getriebe montiert. Alle Antriebsteile (die Dicht- und Designelemente ausgenommen) sind aus Edelstahl. Als Steuerungsfunktion stehen „Federkraft geschlossen“, „Federkraft geöffnet“ und „beidseitig angesteuert“ zur Verfügung.

#### 3.3 Funktion

Das Edelstahl-Membranventil GEMÜ D41 mit Zweigege-Durchgangskörper verfügt über einen Kolbenantrieb und ist serienmäßig mit einer optischen Stellungsanzeige ausgestattet. Der medienberührte Bereich des Ventils ist CIP-/SIP-fähig.

#### 3.4 Typenschild

Das Typenschild befindet sich am Antrieb. Daten des Typenschildes (Beispiel):



Der Herstellungsmonat ist unter der Rückmeldenummer verschlüsselt und kann bei GEMÜ erfragt werden. Das Produkt wurde in Deutschland hergestellt.

## 4 GEMÜ CONEXO

Das Zusammenspiel von Ventilkomponenten, die mit RFID-Chips versehen sind, und eine dazugehörige IT-Infrastruktur, erhöht aktiv die Prozesssicherheit.



Das Auslesen der Membrane erfolgt mit einem RFID-Reader, dem CONEXO Pen. Die auf mobilen Endgeräten installierbare CONEXO App erleichtert und verbessert den Prozess der „Installationqualification“, macht den Wartungsprozess transparenter und besser dokumentierbar. Der Wartungsmonteur wird aktiv durch den Wartungsplan geführt und hat alle dem Ventil zugeordneten Informationen wie Werkzeugezeugnisse, Prüfdokumentationen und Wartungshistorien direkt verfügbar. Mit dem CONEXO Portal als zentrales Element lassen sich sämtliche Daten sammeln, verwalten und weiterverarbeiten.

Weitere Informationen zu GEMÜ CONEXO finden Sie auf:  
[www.gemu-group.com/conexo](http://www.gemu-group.com/conexo)

## 5 Bestimmungsgemäße Verwendung

### ⚠ GEFAHR



#### Explosionsgefahr!

- ▶ Gefahr von schwersten Verletzungen oder Tod
- Liegt keine entsprechende Konformitätserklärung vor, darf das Produkt nicht in explosionsgefährdeten Zonen verwendet werden!
- Das Produkt nur in explosionsgefährdeten Zonen verwenden, die auf der Konformitätserklärung bestätigt wurden.

### ⚠ WARNUNG

#### Nicht bestimmungsgemäße Verwendung des Produkts!

- ▶ Gefahr von schwersten Verletzungen oder Tod
- ▶ Herstellerhaftung und Gewährleistungsanspruch erlischt.
- Das Produkt ausschließlich entsprechend der in der Vertragsdokumentation und in diesem Dokument festgelegten Betriebsbedingungen verwenden.

Das Produkt ist für den Einbau in Rohrleitungen und zur Steuerung eines Betriebsmediums konzipiert.

1. Das Produkt gemäß den technischen Daten einsetzen.
2. Beiblatt nach ATEX beachten.
3. Durchflussrichtung auf dem Ventilkörper beachten.

## 5.1 Produkt mit Sonderfunktion X

Das Produkt ist mit der Bestelloption Sonderausführung X bestimmungsgemäß für den Einsatz in explosionsgefährdeten Bereichen der Zone 1 mit Gasen, Nebeln oder Dämpfen und der Zone 21 mit brennbaren Stäuben gemäß EU-Richtlinie 2014/34/EU (ATEX) geeignet.

Das Produkt hat folgende Explosionsschutzkennung:

Gas:  $\text{Ex II 2 G Ex h IIC T6 ... T3 Gb X}$

Staub:  $\text{Ex II -/2 D Ex h -/IIIC T150 °C -/Db X}$

Das Produkt wurde in Übereinstimmung mit folgenden harmonisierten Normen entwickelt:

- EN 1127-1:2019
- EN IEC 80079-36 Berichtigung 1:2024
- EN IEC 80079-36:2016
- EN IEC 80079-37:2016

**Für die Verwendung in explosionsgefährdeten Bereichen sind folgende besondere Bedingungen oder Einsatzgrenzen zu beachten:**

- Temperaturklasse in Abhängigkeit von der Temperatur des Fördermediums und der Taktfrequenz (bei T6 nicht schneller als einmal pro Sekunde takten).
- Für Flüssigkeiten und Gase bzw. Gasgemische (aerosol- und partikelfrei). Wenn Gase bzw. Gasgemische nicht aerosol- und partikelfrei sind (hybride Gemische), muss der Betreiber besondere Maßnahmen für die Einhaltung des Explosionsschutzes vornehmen.
- Umgebungstemperaturbereich, siehe Technische Daten.
- Bei Produkten mit Conexo RFID-Chip, siehe Beiblatt "besondere Bedingungen für Produkte mit RFID-Chip".
- Im Ex-Bereich nur eine manuelle Demontage des Ventils vornehmen (Antrieb vom Körper lösen).
- Muss in den Potenzialausgleich der Gesamtanlage integriert werden.

## 5.2 Produkt ohne Sonderfunktion X

Das Produkt ist bestimmungsgemäß nicht für den Einsatz in explosionsgefährdeten Bereichen geeignet.

## 6 Bestelldaten

Die Bestelldaten stellen eine Übersicht der Standard-Konfigurationen dar.

Vor Bestellung die Verfügbarkeit prüfen. Weitere Konfigurationen auf Anfrage.

### Bestellcodes

1 Typ	Code
Membranventil, pneumatisch betätigt, Edelstahl-Kolbenantrieb, EasyLock	D41

2 DN, Anschluss 1	Code
DN 10	10
DN 15	15
DN 20	20
DN 25	25
DN 32	32
DN 40	40

3 Gehäuseform	Code
Durchgangskörper	D

4 Anschlussart Ventilkörper, Anschluss 1	Code
Stutzen EN 10357 Serie A / DIN 11866 Reihe A	17
Stutzen ASME BPE / DIN EN 10357 Serie C (ab Ausgabe 2022) / DIN 11866 Reihe C	59
Stutzen ISO 1127 / DIN EN 10357 Serie C (Ausgabe 2014) / DIN 11866 Reihe B	60
Clamp ASME BPE, für Rohr ASME BPE, Baulänge FTF ASME BPE, Baulänge nur bei Gehäuseform D	80
Clamp DIN 32676, für Rohr DIN 11866 Reihe B, Baulänge FTF EN 558 Reihe 7, Baulänge nur bei Gehäuseform D	82
Clamp ASME BPE, für Rohr ASME BPE, Baulänge FTF EN 558 Reihe 7, Baulänge nur bei Gehäuseform D	88
Clamp DIN 32676, für Rohr DIN 11866 Reihe A, Baulänge FTF nach EN 558 Reihe 7, Baulänge nur bei Gehäuseform D	8A
Clamp DIN 32676, für Rohr DIN 11866 Reihe C, Baulänge FTF ASME BPE, Baulänge nur bei Gehäuseform D	8P
Clamp DIN 32676, für Rohr DIN 11866 Reihe C, Baulänge FTF EN 558 Reihe 7, Baulänge nur bei Gehäuseform D	8T

5 Werkstoff Ventilkörper	Code
1.4435 (F316L), Schmiedekörper	40
1.4435 (316L), Vollmaterial	41
1.4435 (BN2), Schmiedekörper, $\Delta Fe < 0,5 \%$	42
1.4435 (BN2), Vollmaterial, $\Delta Fe < 0,5 \%$	43
Werkstoff Code 41 und Code 43 auf Anfrage	

6 Membranwerkstoff	Code
PTFE/EPDM, zweiteilig	T1

7 Steuerfunktion	Code
In Ruhestellung geschlossen (NC)	1
In Ruhestellung geöffnet (NO)	2
beidseitig angesteuert (DA)	3
In Ruhestellung geschlossen (NC), Interface / Sechskant 90° gedreht zur Rohrleitungsrichtung	Q
Beidseitig angesteuert (DA), Interface / Sechskant 90° gedreht zur Rohrleitungsrichtung	T
In Ruhestellung geöffnet (NO), Interface / Sechskant 90° gedreht zur Rohrleitungsrichtung	U

8 Federsatz Antrieb	Code
Standard-Federsatz	1

9 Membrangröße	Code
Membrangröße B	B
Membrangröße C	C

10 Antriebsgröße	Code
Antriebsgröße 2	2
Antriebsgröße 3	3
Antriebsgröße 4	4

11 Oberfläche Ventilkörper	Code
Ra $\leq 0,4 \mu\text{m}$ für medienberührte Oberflächen, gemäß DIN 11866 H4, innen mechanisch poliert innen mechanisch bearbeitet	1536
Ra $\leq 0,4 \mu\text{m}$ für medienberührte Oberflächen, gemäß DIN 11866 HE4, innen/außen electropoliert	1537
Ra max. $0,51 \mu\text{m}$ (20 $\mu\text{in.}$ ) für medienberührte Oberflächen, gemäß ASME BPE SF1, innen mechanisch bearbeitet	SF1
Ra max. $0,38 \mu\text{m}$ (15 $\mu\text{in.}$ ) für medienberührte Oberflächen, gemäß ASME BPE SF4, innen/außen electropoliert	SF4

12 CONEXO	Code
Integrierter RFID-Chip zur elektronischen Identifizierung und Rückverfolgbarkeit	C
Ohne	

13 Sonderausführung	Code
ATEX-Kennzeichnung	X

**Bestellbeispiel**

Bestelloption	Code	Beschreibung
1 Typ	D41	Membranventil, pneumatisch betätigt, Edelstahl-Kolbenantrieb, EasyLock
2 DN, Anschluss 1	15	DN 15
3 Gehäuseform	D	Durchgangskörper
4 Anschlussart Ventilkörper, Anschluss 1	17	Stutzen EN 10357 Serie A / DIN 11866 Reihe A
5 Werkstoff Ventilkörper	40	1.4435 (F316L), Schmiedekörper
6 Membranwerkstoff	T1	PTFE/EPDM, zweiteilig
7 Steuerfunktion	1	In Ruhestellung geschlossen (NC)
8 Federsatz Antrieb	1	Standard-Federsatz
9 Membrangröße	B	Membrangröße B
10 Antriebsgröße	2	Antriebsgröße 2
11 Oberfläche Ventilkörper	1537	Ra ≤ 0,4 µm für medienberührte Oberflächen, gemäß DIN 11866 HE4, innen/außen elektropoliert
12 CONEXO		Ohne
13 Sonderausführung	X	ATEX-Kennzeichnung

## 7 Technische Daten

### 7.1 Medium

**Betriebsmedium:** Aggressive, neutrale, gasförmige und flüssige Medien, die die physikalischen und chemischen Eigenschaften des jeweiligen Gehäuse- und Membranwerkstoffes nicht negativ beeinflussen.

**Steuermedium:** Neutrale Gase

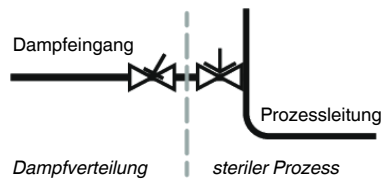
### 7.2 Temperatur

Medientemperatur:	Membranwerkstoff	Standard
	PTFE/EPDM (Code T1)	-10 – 100 °C

**Umgebungstemperatur:** -10 – 80 °C

**Steuermedientemperatur:** 0 – 60 °C

**Sterilisationstemperatur:** PTFE/EPDM (Code T1): max. 150 °C, maximal 180 min pro Zyklus  
 Die Sterilisationstemperatur gilt nur für Wasserdampf (Sattdampf) oder überhitztes Wasser (max. 6 bar). PTFE-Membranen können auch als Dampfsperre eingesetzt werden, allerdings verringert sich hierdurch die Lebensdauer. Ein Nachziehen der Verbindungsschrauben zwischen Antrieb und Ventilkörper ist nicht möglich. Dies gilt auch für PTFE-Membranen, die hohen Temperaturschwankungen ausgesetzt sind. Die Wartungszyklen sind entsprechend anzugleichen. Bei Schnittstellen zwischen Dampf und Prozessleitungen hat sich die folgende Ventilanordnung bewährt: Sitzventil zum Absperren von Dampfleitungen und Membranventil als Schnittstelle zu den Prozessleitungen.



**Lagertemperatur:** -10 – 40 °C

### 7.3 Druck

**Betriebsdruck:** 0 – 10 bar

Angaben zu beidseitig anstehenden Betriebsdrücken und für Reinstmedien auf Anfrage.

Die Betriebsdrücke gelten bei Raumtemperatur. Bei abweichenden Temperaturen, Druck-Temperatur-Zuordnung beachten.

#### Steuerfunktion 1

MG	DN	Antriebsgröße	Membranwerkstoff	
			PTFE	
			Steuerfunktion 1	Steuerfunktion 2+3
<b>B</b>	<b>10 - 25</b>	<b>2</b>	0 – 10,0	0 – 10,0*
<b>C</b>	<b>20 - 40</b>	<b>3</b>	0 – 5,0	0 – 5,0
		<b>4</b>	0 – 10,0	-

MG = Membrangröße

Sämtliche Druckwerte sind in bar – Überdruck. Betriebsdruckangaben wurden mit statisch einseitig anstehendem Betriebsdruck bei geschlossenem Ventil ermittelt. Für die angegebenen Werte ist die Dichtheit am Ventilsitz und nach außen gewährleistet.

\* Zur Orientierung für einen membranschonenden Betrieb, nachfolgende Steuerdruck-Betriebsdruck-Diagramme beachten.

**Vakuum:** bis zu einem Vakuum von 70 mbar (absolut) einsetzbar

**Druckstufe:** PN 16

**Leckrate:** Leckrate A nach P11/P12 EN 12266-1

**Füllvolumen:**

Antriebsgröße	Membrangröße	Steuerfunktion		Ventilhub
		NC	NO	
2	B	0,06 dm <sup>3</sup>	0,05 dm <sup>3</sup>	7,5 mm
3	C	0,09 dm <sup>3</sup>	0,08 dm <sup>3</sup>	11,8 mm
4	C	0,181 dm <sup>3</sup>	0,193 dm <sup>3</sup>	11,8 mm

NC = Füllvolumen in geöffnetem Zustand

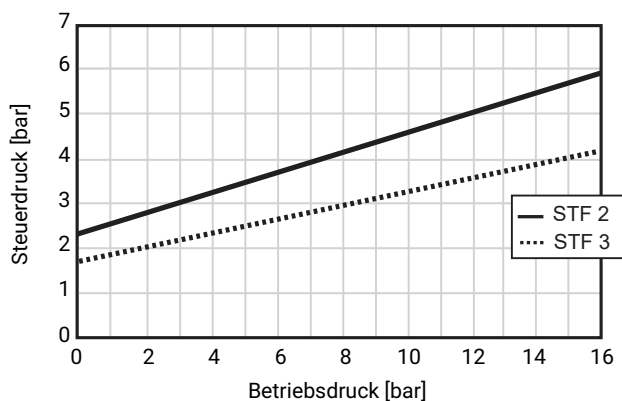
**Steuerdruck:**

**Steuerfunktion 1**

4,0 bis 8,0 bar

**Steuerfunktion 2 und 3: Steuerdruck-Betriebsdruck-Diagramm**

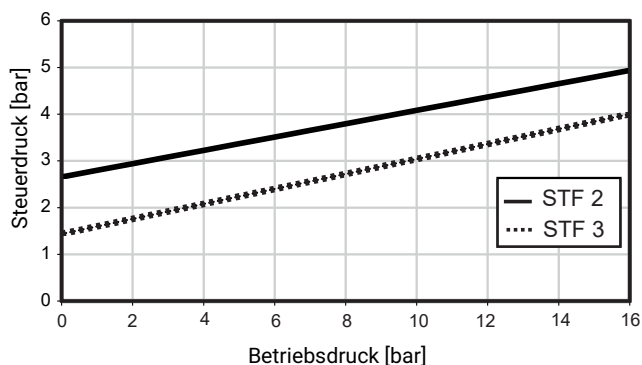
Ausführung GEMÜ D41, Membrangröße B, Antriebsgröße 2



Stf. = Steuerfunktion

**Steuerfunktion 2 und 3: Steuerdruck-Betriebsdruck-Diagramm**

Ausführung GEMÜ D41, Membrangröße C, Antriebsgröße 4



Stf. = Steuerfunktion

Der im Diagramm abgebildete Steuerdruck in Abhängigkeit des vorherrschenden Betriebsdrucks dient hier zur Orientierung für einen membranschonenden Betrieb.



**Kv-Werte:**

Membrangröße	DN	Anschlussart (Code)		
		17	59	60
<b>B</b>	<b>10</b>	4,4	-	8,0
	<b>15</b>	9,5	3,9	9,5
	<b>20</b>	9,5	9,5	-
	<b>25</b>	-	9,5	-
<b>C</b>	<b>20</b>	16,5	-	23,2
	<b>25</b>	25,3	22,0	26,4
	<b>32</b>	26,4	-	24,3
	<b>40</b>	24,6	25,2	-

MG = Membrangröße, Kv-Werte in m<sup>3</sup>/h

Kv-Werte ermittelt gemäß DIN EN 60534, Eingangsdruck 5 bar,  $\Delta p$  1 bar, Ventilkörperwerkstoff Edelstahl und 2tlg. PTFE/EPDM Membrane. Die Kv-Werte für andere Produktkonfigurationen (z. B. andere Membran- oder Körperwerkstoffe) können abweichen. Im Allgemeinen unterliegen alle Membranen den Einflüssen von Druck, Temperatur, und Prozessparametern, wodurch die Kv-Werte über die Toleranzgrenze der Norm hinaus abweichen. Die Kv-Wert-Kurve (Kv-Wert in Abhängigkeit vom Ventilhub) kann je nach Membranwerkstoff und Einsatzdauer variieren.

## 7.4 Produktkonformitäten

<b>Maschinenrichtlinie:</b>	2006/42/EG
<b>Druckgeräterichtlinie:</b>	2014/68/EU
<b>Explosionsschutz:</b>	ATEX (2014/34/EU), Bestellcode Sonderausführung X
<b>Kennzeichnung ATEX:</b>	Gas:  II 2 G Ex h IIC T6 ... T3 Gb X Staub:  II -/2 D Ex h -/IIIC T150 °C -/Db X
<b>Lebensmittel:</b>	FDA Verordnung (EG) Nr. 1935/2004 (Nur für Werkstoff Code 40) Verordnung (EG) Nr. 10/2011 USP Class VI

## 7.5 Mechanische Daten

**Gewicht:** Körper

MG	DN	Stutzen		
		Anschlussart Code		
		17	59	60
<b>B</b>	<b>10</b>	0,33	-	0,32
	<b>15</b>	0,31	0,34	0,3
	<b>20</b>	0,28	0,31	-
	<b>25</b>	-	0,27	-
<b>C</b>	<b>20</b>	1,00	-	0,97
	<b>25</b>	0,94	0,98	0,89
	<b>32</b>	0,86	-	0,80
	<b>40</b>	0,78	0,81	-

Gewichte in kg  
MG = Membrangröße

**Antrieb (Steuerfunktion 1, NC)**

MG	Antriebsgröße	Steuerfunktion 1 (NC)
<b>B</b>	2	1,84
<b>C</b>	3	5,03
<b>C</b>	4	5,27

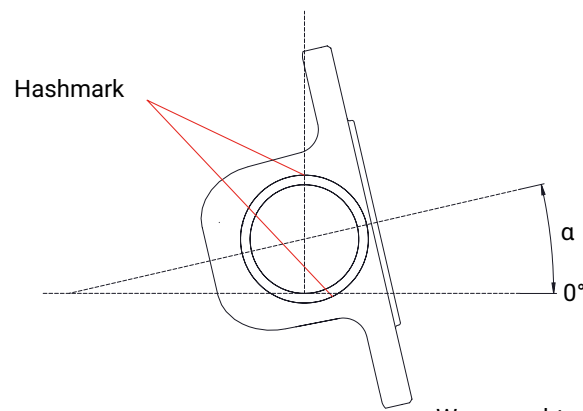
Gewichte in kg  
MG = Membrangröße

**Drehwinkel:**

MG	DN	Anschlussart (Code)		
		17	59	60
		$\alpha$		
<b>B</b>	<b>10</b>	36,3°	-	23,4°
	<b>15</b>	18,0°	38,1°	12,3°
	<b>20</b>	7,9°	18,3°	-
	<b>25</b>	-	3,0°	-
<b>C</b>	<b>20</b>	35,4°	-	28,4°
	<b>25</b>	24,5°	31,2°	18,1°
	<b>32</b>	14,9°	-	5,9°
	<b>40</b>	7,9°	10,8°	-

MG = Membrangröße

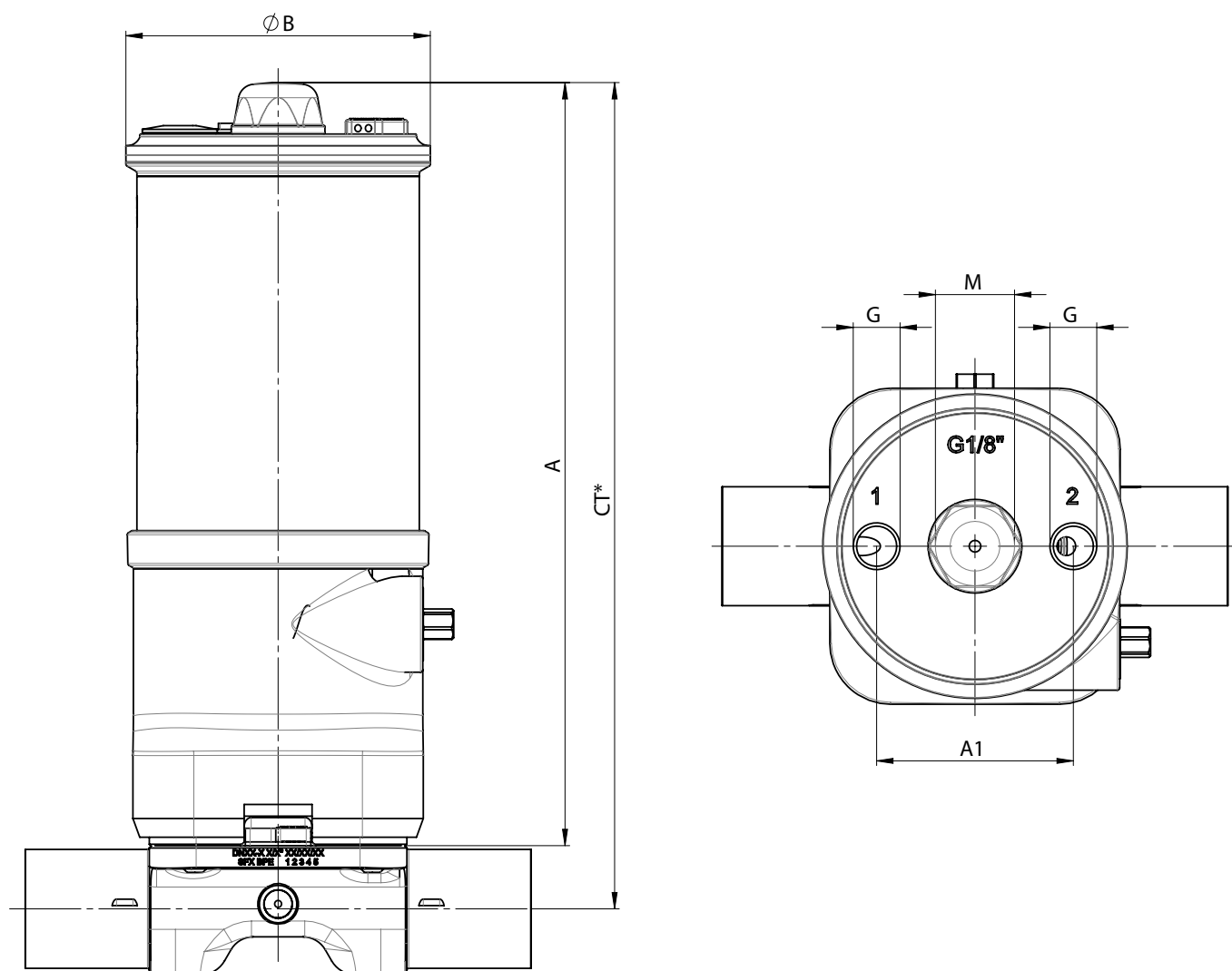
Senkrechte:  
Bezugslinie für Hashmark



Waagerechte:  
Bezugslinie für den Drehwinkel

## 8 Abmessungen

### 8.1 Antriebsmaße



Antriebsgröße	MG	A	ØB	A1	G	M
2	B	163,0	65,0	42,0	G 1/8	M16x1
3	C	200,0	70,0	42,0	G 1/8	M16x1
4	C	240,0	90,0	61,0	G 1/4	M26x1,5

Maße in mm

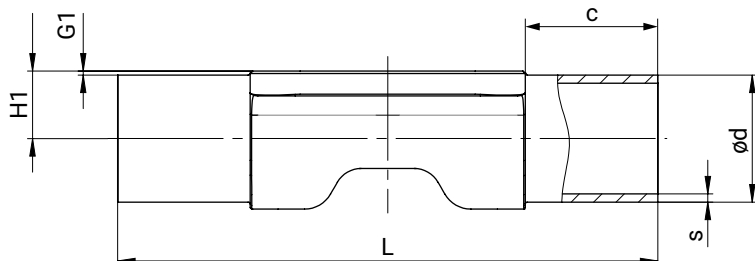
MG = Membrangröße

\* CT = A + H1 (siehe Körpermaße)

## 8.2 Körpermaße

### 8.2.1 Stutzen DIN/EN/ISO/ASME (Code 17, 59, 60), Schmiedematerial (Code 40, 42)

Anschlussart Stutzen DIN/EN/ISO/ASME (Code 17, 59, 60)<sup>1)</sup>, Schmiedematerial (Code 40, 42)<sup>2)</sup>



MG	DN	Rohrnorm			EN 10357 Serie A / DIN 11866 Reihe A	ASME BPE / DIN 11866 Reihe C	ISO 1127 / EN 10357 Serie C / DIN 11866 Reihe B						
					Anschluss Code								
					17	59			60				
		L	c (min)	G1	H1	Ød	s	H1	Ød	s	H1	Ød	s
<b>B</b>	<b>10</b>	108,0	25,0	0,8	7,3	13,0	1,5	5,57	9,53	0,89	9,4	17,2	1,6
	<b>15</b>	108,0	25,0	0,8	10,3	19,0	1,5	7,15	12,70	1,65	11,45	21,3	1,6
	<b>20</b>	108,0	25,0	0,8	12,3	23,0	1,5	10,33	19,05	1,65	-	-	-
	<b>25</b>	108,0	25,0	0,8	-	-	-	13,50	25,40	1,65	-	-	-
<b>C</b>	<b>20</b>	127,0	25,0	0,8	12,3	23,0	1,5	-	-	-	14,25	26,9	1,6
	<b>25</b>	127,0	25,0	0,8	15,3	29,0	1,5	13,5	25,4	1,65	17,65	33,7	2,0
	<b>32</b>	127,0	25,0	0,8	18,3	35,0	1,5	-	-	-	22,0	42,4	2,0
	<b>40</b>	127,0	25,0	0,8	21,3	41,0	1,5	19,85	38,1	1,65	-	-	-

Maße in mm

MG = Membrangröße

#### 1) Anschlussart

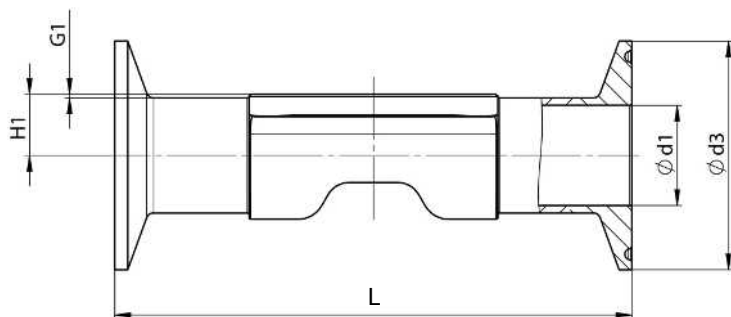
- Code 17: Stutzen EN 10357 Serie A / DIN 11866 Reihe A ehemals DIN 11850 Reihe 2
- Code 59: Stutzen ASME BPE / DIN EN 10357 Serie C (ab Ausgabe 2022) / DIN 11866 Reihe C
- Code 60: Stutzen ISO 1127 / DIN EN 10357 Serie C (Ausgabe 2014) / DIN 11866 Reihe B

#### 2) Werkstoff Ventilkörper

- Code 40: 1.4435 (F316L), Schmiedekörper
- Code 42: 1.4435 (BN2), Schmiedekörper,  $\Delta Fe < 0,5\%$

### 8.2.2 Clamp DIN/EN/ISO/ASME (Code 80, 82, 88, 8A, 8P, 8T), Schmiedematerial (Code 40, 42)

Anschlussart Clamp DIN/ASME (Code 80, 88, 8P, 8T)<sup>1)</sup>, Schmiedematerial (Code 40, 42)<sup>2)</sup>



MG	DN	NPS	ød1		ød3		H1	G1	L	
			Anschlussart		Anschlussart				Anschlussart	
			80, 8P	88, 8T	80, 8P	88, 8T			80, 8P	88, 8T
<b>B</b>	<b>10</b>	3/8"	-	-	-	-	-	0,8	-	-
	<b>15</b>	1/2"	9,40	9,40	25,00	25,00	7,15	0,8	88,90	108,00
	<b>20</b>	3/4"	15,75	15,75	25,00	25,00	10,33	0,8	101,60	117,00
	<b>25</b>	1"	22,10	22,10	50,50	50,50	13,50	0,8	114,30	127,00
<b>C</b>	<b>20</b>	3/4"	-	-	-	-	-	0,8	-	-
	<b>25</b>	1"	22,10	22,10	50,50	50,50	13,50	0,8	114,30	127,00
	<b>32</b>	1 1/4"	-	-	-	-	-	0,8	-	-
	<b>40</b>	1 1/2"	34,80	34,80	50,50	50,50	19,85	0,8	139,70	159,00

Maße in mm

MG = Membrangröße

#### 1) Anschlussart

Code 80: Clamp ASME BPE, Baulänge FTF ASME BPE, Baulänge nur bei Gehäuseform D

Code 88: Clamp ASME BPE, für Rohr ASME BPE, Baulänge FTF EN 558 Reihe 7, Baulänge nur bei Gehäuseform D

Code 8P: Clamp DIN 32676 Reihe C, Baulänge FTF ASME BPE, Baulänge nur bei Gehäuseform D

Code 8T: Clamp DIN 32676 Reihe C, Baulänge FTF EN 558 Reihe 7, Baulänge nur bei Gehäuseform D

#### 2) Werkstoff Ventilkörper

Code 40: 1.4435 (F316L), Schmiedekörper

Code 42: 1.4435 (BN2), Schmiedekörper, Δ Fe < 0,5 %

**Anschlussart Clamp DIN/ISO (Code 82)<sup>1)</sup>, Schmiedematerial (Code 40, 42)<sup>2)</sup>**

MG	DN	NPS	ød1	ød3	H1	G1	L
			Anschlussart	Anschlussart			Anschlussart
			82	82			82
<b>B</b>	<b>10</b>	3/8"	14,00	25,00	9,4	0,8	108,00
	<b>15</b>	1/2"	18,10	50,50	11,45	0,8	108,00
	<b>20</b>	3/4"	-	-	-	0,8	-
	<b>25</b>	1"	-	-	-	0,8	-
<b>C</b>	<b>20</b>	3/4"	23,00	50,50	14,25	0,8	117,00
	<b>25</b>	1"	29,70	50,50	17,65	0,8	127,00
	<b>32</b>	1¼"	38,40	64,00	22	0,8	146,00
	<b>40</b>	1½"	-	-	-	0,8	-

Maße in mm

MG = Membrangröße

**1) Anschlussart**

Code 82: Clamp DIN 32676 Reihe B, Baulänge FTF EN 558 Reihe 7, Baulänge nur bei Gehäuseform D

**2) Werkstoff Ventilkörper**

Code 40: 1.4435 (F316L), Schmiedekörper

Code 42: 1.4435 (BN2), Schmiedekörper, Δ Fe &lt; 0,5 %

**Anschlussart Clamp DIN/EN (Code 8A)<sup>1)</sup>, Schmiedematerial (Code 40, 42)<sup>2)</sup>**

MG	DN	NPS	ød1	ød3	H1	G1	L
			Anschlussart	Anschlussart			Anschlussart
			8A	8A			8A
<b>B</b>	<b>10</b>	3/8"	10,00	34,00	7,30	0,8	108,00
	<b>15</b>	1/2"	16,00	34,00	10,30	0,8	108,00
	<b>20</b>	3/4"	20,00	34,00	12,30	0,8	117,00
	<b>25</b>	1"	-	-	-	0,8	-
<b>C</b>	<b>20</b>	3/4"	20,00	34,00	12,30	0,8	117,00
	<b>25</b>	1"	26,00	50,50	15,30	0,8	127,00
	<b>32</b>	1¼"	32,00	50,50	18,30	0,8	146,00
	<b>40</b>	1½"	38,00	50,50	21,30	0,8	159,00

Maße in mm

MG = Membrangröße

**1) Anschlussart**

Code 8A: Clamp DIN 32676 Reihe A, Baulänge FTF nach EN 558 Reihe 7, Baulänge nur bei Gehäuseform D

**2) Werkstoff Ventilkörper**

Code 40: 1.4435 (F316L), Schmiedekörper

Code 42: 1.4435 (BN2), Schmiedekörper, Δ Fe &lt; 0,5 %

## 9 Herstellerangaben

### 9.1 Lieferung

#### HINWEIS

##### Beschädigung der Spannbaugruppe!

- ▶ Ventilkörper lässt sich nicht mehr korrekt montieren (Ventil undicht).
- Die Spannbaugruppe des Produkts ist im Auslieferungszustand komplett geöffnet.
- Sechskant der Spannbaugruppe nicht weiter gegen den Uhrzeigersinn drehen.

- Ware unverzüglich bei Erhalt auf Vollständigkeit und Unversehrtheit überprüfen.

Das Produkt wird im Werk auf Funktion geprüft. Der Lieferumfang ist aus den Versandpapieren und die Ausführung aus der Bestellnummer ersichtlich.

### 9.2 Verpackung

Das Produkt ist in einem Pappkarton verpackt. Dieser kann dem Papierrecycling zugeführt werden.

### 9.3 Transport

1. Das Produkt auf geeignetem Lademittel transportieren, nicht stürzen, vorsichtig handhaben.
2. Transportverpackungsmaterial nach Einbau entsprechend den Entsorgungsvorschriften / Umweltschutzbestimmungen entsorgen.

### 9.4 Lagerung

1. Das Produkt staubgeschützt und trocken in der Originalverpackung lagern.
2. UV-Strahlung und direkte Sonneneinstrahlung vermeiden.
3. Maximale Lagertemperatur nicht überschreiten (siehe Kapitel „Technische Daten“).
4. Lösungsmittel, Chemikalien, Säuren, Kraftstoffe u. ä. nicht mit GEMÜ Produkten und deren Ersatzteilen in einem Raum lagern.
5. Druckluftanschlüsse durch Schutzkappen oder Verschlussstopfen verschließen.

## 10 Einbau in Rohrleitung

### 10.1 Einbauvorbereitungen

#### ! WARNUNG



##### Quetschgefahr durch bewegliche Teile im unverbauten Zustand des Ventils!

- ▶ Obere Gliedmaßen können während der Arbeit am Ventil in die Ventilkörperöffnungen gelangen.
- Sicherstellen, dass das Ventil in der jeweiligen Endlage steht (geschlossen bei NC oder offen bei NO).
- Nicht durch die Ventilkörperöffnungen in den Quetschbereich greifen.

#### ! WARNUNG



##### Unter Druck stehende Armaturen!

- ▶ Gefahr von schwersten Verletzungen oder Tod
- Anlage bzw. Anlagenteil drucklos schalten.
- Anlage bzw. Anlagenteil vollständig entleeren.

#### ! WARNUNG



##### Versagen der Schnittstellen Membranvorspannung durch falsche Drehmomente!

- ▶ Verletzungsgefahr!
- Nenndrehmoment wurde validiert und wird in Betriebsanleitung angegeben.
- Drehmomente werden in Serie auf das Gehäuse aufgebracht.

#### ! VORSICHT



##### Heiße Anlagenteile!

- ▶ Verbrennungen
- Nur an abgekühlter Anlage arbeiten.
- Schutzausrüstung tragen.

#### ! VORSICHT



##### Verletzungsgefahr durch bewegliche Teile im unverbauten Zustand des Ventils!

- ▶ Ventilspindel und Membrane sind bewegliche Teile die mit hoher Kraft bewegt werden. Dies kann bei Arbeiten am Ventil zu Verletzungen führen.
- Beim Betätigen des Antriebs auf bewegliche Teile achten.
- Nicht zwischen Membrane, Ventilspindel und umbauten Anlagenkomponenten greifen.
- Wartungs- und Instandhaltungstätigkeiten nur durch geschultes Fachpersonal durchführen.

#### HINWEIS

##### Überschreitung des maximal zulässigen Drucks!

- ▶ Beschädigung des Produkts
- Schutzmaßnahmen gegen Überschreitung des maximal zulässigen Drucks durch eventuelle Druckstöße (Wasserschläge) vorsehen.

#### HINWEIS

##### Eignung des Produkts!

- ▶ Das Produkt muss für die Betriebsbedingungen des Rohrleitungssystems (Medium, Mediumkonzentration, Temperatur und Druck) sowie die jeweiligen Umgebungsbedingungen geeignet sein.

## HINWEIS

### Werkzeug!

- ▶ Benötigtes Werkzeug für Einbau und Montage ist nicht im Lieferumfang enthalten.
- Passendes, funktionsfähiges und sicheres Werkzeug verwenden.

1. Eignung des Produkts für den jeweiligen Einsatzfall sicherstellen.
2. Technische Daten des Produkts und der Werkstoffe prüfen.
3. Geeignetes Werkzeug bereithalten.
4. Geeignete Schutzausrüstung gemäß den Regelungen des Anlagenbetreibers beachten.
5. Entsprechende Vorschriften für Anschlüsse beachten.
6. Montagearbeiten durch geschultes Fachpersonal durchführen.
7. Anlage bzw. Anlagenteil stilllegen.
8. Anlage bzw. Anlagenteil gegen Wiedereinschalten sichern.
9. Anlage bzw. Anlagenteil drucklos schalten.
10. Anlage bzw. Anlagenteil vollständig entleeren und abkühlen lassen bis Verdampfungstemperatur des Mediums unterschritten ist und Verbrühungen ausgeschlossen sind.
11. Anlage bzw. Anlagenteil fachgerecht dekontaminieren, spülen und belüften.
12. Rohrleitungen so legen, dass Schub- und Biegunskräfte, sowie Vibrationen und Spannungen vom Produkt ferngehalten werden.
13. Das Produkt nur zwischen zueinander passenden, fluchtenden Rohrleitungen montieren (siehe nachfolgende Kapitel).

### 10.2 Einbau mit Schweißstutzen

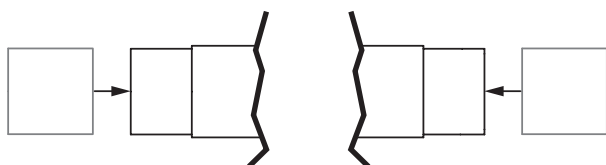


Abb. 1: Schweißstutzen

1. Einbauvorbereitungen durchführen (siehe Kapitel "Einbauvorbereitungen").
2. Schweißtechnische Normen einhalten.
3. Antrieb mit Membrane vor Einschweißen des Ventilkörpers demontieren, siehe Demontage Ventil (Antrieb vom Körper lösen).
4. Körper des Produkts in Rohrleitung einschweißen.
5. Schweißstutzen abkühlen lassen.
6. Ventilkörper und Antrieb mit Membrane wieder zusammenbauen, siehe Montage Antrieb auf Ventilkörper.
7. Alle Sicherheits- und Schutzeinrichtungen wieder anbringen bzw. in Funktion setzen.
8. Anlage spülen.

### 10.3 Einbau mit Clampanschluss

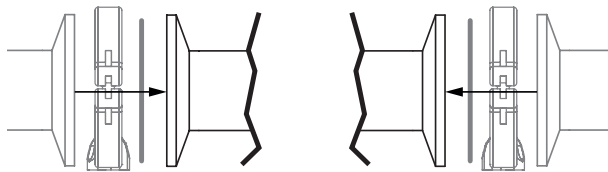


Abb. 2: Clampanschluss

## HINWEIS

### Dichtung und Klammer!

- ▶ Die Dichtung und die Klammer der Clampanschlüsse sind nicht im Lieferumfang enthalten.

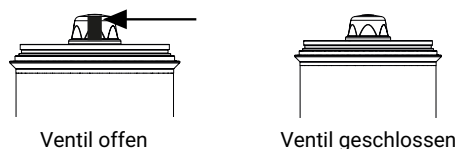
1. Dichtung und Klammer bereithalten.
2. Einbauvorbereitungen durchführen (siehe Kapitel "Einbauvorbereitungen").
3. Entsprechende Dichtung zwischen Körper des Produkts und Rohranschluss einlegen.
4. Dichtung zwischen Körper des Produkts und Rohranschluss mit Klammer verbinden.
5. Alle Sicherheits- und Schutzeinrichtungen wieder anbringen bzw. in Funktion setzen.

### 10.4 Nach dem Einbau

- Alle Sicherheits- und Schutzeinrichtungen wieder anbringen bzw. in Funktion setzen.

### 10.5 Bedienung

#### Optische Stellungsanzeige



Ventil offen

Ventil geschlossen

## 11 Pneumatische Anschlüsse

### 11.1 Steuerfunktion

Folgende Steuerfunktionen sind verfügbar:

#### Steuerfunktion 1

##### Federkraft geschlossen (NC):

Ruhezustand des Ventils: durch Federkraft geschlossen. Ansteuern des Antriebs (Anschluss 1) öffnet das Ventil. Entlüften des Antriebs bewirkt das Schließen des Ventils durch Federkraft.

#### Steuerfunktion 2

##### Federkraft geöffnet (NO):

Ruhezustand des Ventils: durch Federkraft geöffnet. Ansteuern des Antriebs (Anschluss 2) schließt das Ventil. Entlüften des Antriebs bewirkt das Öffnen des Ventils durch Federkraft.

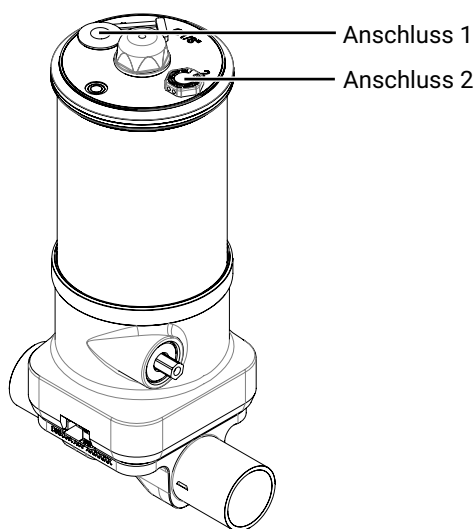
#### Steuerfunktion 3

##### Beidseitig angesteuert (DA):

Ruhezustand des Ventils: keine definierte Grundposition. Öffnen und Schließen des Ventils durch Ansteuern der entsprechenden Steuermediumanschlüsse (Anschluss 1: Öffnen / Anschluss 2: Schließen).

Steuerfunktion	Anschlüsse	
	1	2
1 (NC)	+	-
2 (NO)	-	+
3 (DA)	+	+

+ = vorhanden / - = nicht vorhanden  
(Anschlüsse 1 / 2 siehe Bild)



### 11.2 Steuermedium anschließen

Gewinde der Steuermediumanschlüsse:

G1/8" bei AG2

1. Geeignete Anschlussstücke verwenden.
2. Steuermediumleitungen spannungs- und knickfrei im Anschluss 1 montieren.

## 12 Inbetriebnahme

1. Das Produkt auf Dichtheit und Funktion prüfen (Produkt schließen und wieder öffnen).
2. Bei neuen Anlagen und nach Reparaturen Leitungssystem spülen (das Produkt muss vollständig geöffnet sein).
  - ⇒ Schädliche Fremdstoffe wurden entfernt.
  - ⇒ Das Produkt ist einsatzbereit.
3. Das Produkt in Betrieb nehmen.

## 13 Betrieb

### ! WARNUNG



#### Verbrennungsgefahr durch heiße Oberflächen!

- ▶ Ventilgehäuse und Ventilkörper können im Betrieb heiß werden und Verbrennungen verursachen.
- Ventilgehäuse und Ventilkörper vor Arbeiten am Ventil abkühlen lassen.
- Geeignete Schutzhandschuhe tragen.

### ! VORSICHT



#### Verletzungsgefahr durch weggeschleuderte Bauteile!

- ▶ Bei zu hohem Steuerdruck können Bauteile des Antriebs weggeschleudert werden und Verletzungen verursachen.
- Ventil ausschließlich mit den in der Betriebsanleitung angegebenen maximalen Steuerdrücken betätigen.

### ! VORSICHT



#### Verletzungsgefahr durch Überlastung!

- ▶ Ventilkörper ist ein drucktragendes Bauteil. Bei Überlastung kann es zum Bruch kommen und Verletzungen verursachen.
- Ventil ausschließlich mit den in der Betriebsanleitung angegebenen maximalen Drücken betätigen (eingeschränkte Betriebsparameter).


### HINWEIS


#### Überschreitung des maximal zulässigen Drucks!

- ▶ Beschädigung des Produkts
- Schutzmaßnahmen gegen Überschreitung des maximal zulässigen Drucks durch eventuelle Druckstöße (Wasserschläge) vorsehen.

Das Produkt entsprechend der Steuerfunktion betreiben (siehe auch Kapitel „Pneumatische Anschlüsse“).

**14 Fehlerbehebung**


**WARNUNG**



**Austritt von gefährlichen Medien bei defekter Membrane!**

- ▶ Verletzungsgefahr durch Kontakt mit gesundheitsschädlichen Medien!
- Membranen nach dem Erreichen der Lebensdauergrenzen austauschen und ersetzen.
- Während der Arbeit am Produkt je nach verwendetem Betriebsmedium geeignete Schutzausrüstung tragen.

Fehler	Fehlerursache	Fehlerbehebung
Steuermedium entweicht bei Steuerfunktion NC aus Anschluss 2* (siehe Kapitel "Steuerfunktionen")	Kolbendichtung undicht	Produkt austauschen
Steuermedium entweicht aus Leckagebohrung* (nur bei Steuerfunktion NC)	Spindeldichtung undicht	Produkt austauschen und Steuermedium auf Verschmutzungen untersuchen
Betriebsmedium entweicht aus Leckagebohrung*	Absperrmembrane defekt	Produkt austauschen
Das Produkt öffnet nicht bzw. nicht vollständig	Steuerdruck zu niedrig (bei Steuerfunktion NC)	Das Produkt mit Steuerdruck laut Datenblatt betreiben
	Vorsteuerventil defekt	Vorsteuerventil prüfen und austauschen
	Steuermedium nicht angeschlossen	Steuermedium anschließen
	Untere Spindeldichtung oder Kolbendichtung undicht	Produkt austauschen
	Antrieb defekt	Antrieb austauschen
Das Produkt ist im Durchgang undicht (schließt nicht bzw. nicht vollständig)	Betriebsdruck zu hoch	Das Produkt mit Betriebsdruck laut Datenblatt betreiben
	Fremdkörper zwischen Absperrmembrane und Ventilkörper	Antrieb demontieren, Fremdkörper entfernen, Absperrmembrane und Ventilkörper auf Beschädigungen prüfen, ggf. beschädigte Teile tauschen
	Ventilkörper undicht bzw. beschädigt	Initialisierung durchführen, Ventilkörper auf Beschädigungen prüfen, ggf. Ventilkörper austauschen.
	Absperrmembrane defekt	Absperrmembrane auf Beschädigungen prüfen, ggf. Membrane tauschen
	Antriebsfeder defekt (bei Steuerfunktion NC)	Antrieb austauschen
Verbindung Ventilkörper und Rohrleitung undicht	Unsachgemäßer Einbau	Einbau Ventilkörper in Rohrleitung prüfen

\* siehe Kapitel „Aufbau“

## 15 Inspektion und Wartung

### ⚠️ WARNUNG



#### Quetschgefahr durch bewegliche Teile im unverbauten Zustand des Ventils!

- ▶ Obere Gliedmaßen können während der Arbeit am Ventil in die Ventilkörperöffnungen gelangen.
- Sicherstellen, dass das Ventil in der jeweiligen Endlage steht (geschlossen bei NC oder offen bei NO).
- Nicht durch die Ventilkörperöffnungen in den Quetschbereich greifen.

### ⚠️ WARNUNG



#### Unter Druck stehende Armaturen!

- ▶ Gefahr von schwersten Verletzungen oder Tod
- Anlage bzw. Anlagenteil drucklos schalten.
- Anlage bzw. Anlagenteil vollständig entleeren.

### ⚠️ WARNUNG



#### Versagen der Schnittstellen durch falsche Drehmomente!

- ▶ Gefahr von schwersten Verletzungen oder Tod!
- Verbindungselemente sind nicht im Lieferumfang enthalten.
- Verbindungselemente nur aus zulässigen Werkstoffen verwenden.
- Zulässiges Anzugsdrehmoment der Schrauben beachten.

### ⚠️ VORSICHT



#### Heiße Anlagenteile!

- ▶ Verbrennungen
- Nur an abgekühlter Anlage arbeiten.
- Schutzausrüstung tragen.

### ⚠️ VORSICHT



#### Verletzungsgefahr durch bewegliche Teile im unverbauten Zustand des Ventils!

- ▶ Ventilspindel und Membrane sind bewegliche Teile die mit hoher Kraft bewegt werden. Dies kann bei Arbeiten am Ventil zu Verletzungen führen.
- Beim Betätigen des Antriebs auf bewegliche Teile achten.
- Nicht zwischen Membrane, Ventilspindel und umbauten Anlagenkomponenten greifen.
- Wartungs- und Instandhaltungstätigkeiten nur durch geschultes Fachpersonal durchführen.

## HINWEIS

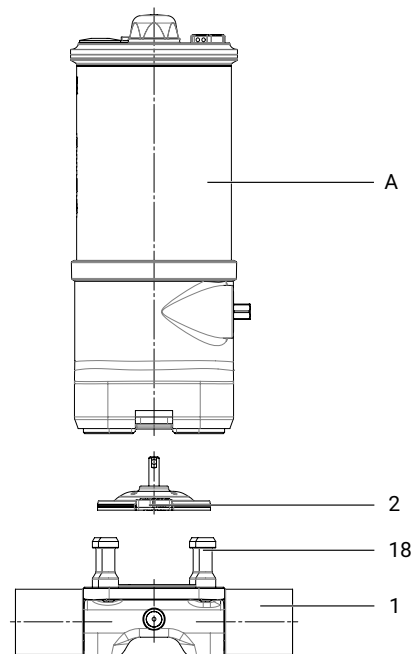
### Verwendung falscher Ersatzteile!

- ▶ Beschädigung des GEMÜ Produkts
- ▶ Herstellerhaftung und Gewährleistungsanspruch erlöschen.
- Nur Originalteile von GEMÜ verwenden.

1. Geeignete Schutzausrüstung gemäß den Regelungen des Anlagenbetreibers berücksichtigen.
2. Anlage bzw. Anlagenteil stilllegen.
3. Gegen Wiedereinschalten sichern.
4. Anlage bzw. Anlagenteil drucklos schalten.

Der Betreiber muss regelmäßige Sichtkontrollen der Ventile entsprechend den Einsatzbedingungen und des Gefährdungspotenzials zur Vorbeugung von Undichtheit und Beschädigungen durchführen. Ebenso muss das Ventil in entsprechenden Intervallen demontiert und auf Verschleiß geprüft werden.


### 15.1 Ersatzteile



Position	Benennung	Bestellbezeichnung
A	Antrieb inklusive Zwischenstück	AD40
1	Ventilkörper	BD00
2	Membrane	DD00
18	Verschraubungsset	SD00 S30E

### 15.2 Demontage Ventil (Antrieb vom Körper lösen)


**! WARNUNG**



**Quetschgefahr durch bewegliche Teile im unverbauten Zustand des Ventils!**

- ▶ Obere Gliedmaßen können während der Arbeit am Ventil in die Ventilkörperöffnungen gelangen.
- Sicherstellen, dass das Ventil in der jeweiligen Endlage steht (geschlossen bei NC oder offen bei NO).
- Nicht durch die Ventilkörperöffnungen in den Quetschbereich greifen.

**! VORSICHT**



**Antrieb steht unter Federdruck!**

- ▶ Verletzungsgefahr durch herumfliegende Bauteile.
- Antrieb nicht öffnen.
- Antrieb zu Wartungszwecken an GEMÜ zurückschicken.

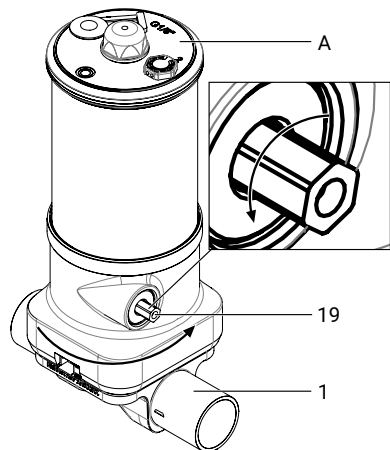
**HINWEIS**

- ▶ Nach Demontage alle Teile von Verschmutzungen reinigen (Teile dabei nicht beschädigen). Teile auf Beschädigung prüfen, ggf. auswechseln (nur Originalteile von GEMÜ verwenden).

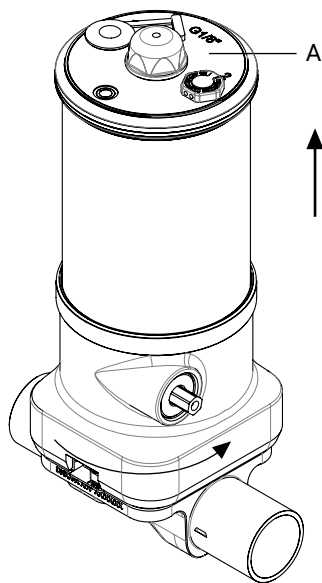
Richtwert Anzugsdrehmoment:

Membrangröße	Anzugsdrehmoment
B	3,0 Nm
C	8,0 Nm

1. Antrieb **A** in Offen-Position bringen.




2. Antrieb **A** durch Drehen des Sechskants (MG B: SW6, MG C: SW8) **19** gegen den Uhrzeigersinn vom Ventilkörper **1** lösen (Drehmoment beachten).
3. Antrieb **A** am Zwischenstück um 10° verdrehen.



4. Antrieb **A** vom Ventilkörper abnehmen.

### 15.3 Demontage Membrane

**! VORSICHT**



**Verletzungsgefahr durch bewegliche Teile im unverbauten Zustand des Ventils!**

- ▶ Ventilspinde und Membrane sind bewegliche Teile die mit hoher Kraft bewegt werden. Dies kann bei Arbeiten am Ventil zu Verletzungen führen.
- Beim Betätigen des Antriebs auf bewegliche Teile achten.
- Nicht zwischen Membrane, Ventilspinde und umbauten Anlagenkomponenten greifen.
- Wartungs- und Instandhaltungstätigkeiten nur durch geschultes Fachpersonal durchführen.

**HINWEIS**

- ▶ Die Membrane ist ein Verschleißteil und muss nach Demontage durch eine neue Membrane ersetzt werden.

**HINWEIS**

- ▶ Vor Demontage der Membrane bitte Antrieb demontieren, siehe "Demontage Ventil (Antrieb vom Körper lösen)".

1. Membrane um 90° drehen und herausziehen.
2. Alle Teile von Produktresten und Verschmutzungen reinigen. Teile dabei nicht zerkratzen oder beschädigen!
3. Alle Teile auf Beschädigungen prüfen.
4. Beschädigte Teile austauschen (nur Originalteile von GEMÜ verwenden).

## 15.4 Montage Membrane

### 15.4.1 Allgemeines

#### ! WARNUNG



#### Austritt von gefährlichen Medien bei defekter Membrane!

- ▶ Verletzungsgefahr durch Kontakt mit gesundheitsschädlichen Medien!
- Membranen nach dem Erreichen der Lebensdauergrenzen austauschen und ersetzen.
- Während der Arbeit am Produkt je nach verwendetem Betriebsmedium geeignete Schutzausrüstung tragen.

#### HINWEIS

#### Beschädigung der Spannbaugruppe!

- ▶ Ventilkörper lässt sich nicht mehr korrekt montieren (Ventil undicht).
- Die Spannbaugruppe des Produkts ist im Auslieferungszustand komplett geöffnet.
- Sechskant der Spannbaugruppe nicht weiter gegen den Uhrzeigersinn drehen.

#### HINWEIS

- ▶ Für Ventil passende Membrane einbauen (geeignet für Medium, Mediumkonzentration, Temperatur und Druck). Die Abspermmembrane ist ein Verschleißteil. Vor Inbetriebnahme und über gesamte Einsatzdauer des Ventils technischen Zustand und Funktion überprüfen. Zeitliche Abstände der Prüfung entsprechend den Einsatzbelastungen und / oder der für den Einsatzfall geltenden Regelwerken und Bestimmungen festlegen und regelmäßig durchführen.

#### HINWEIS

- ▶ Falsch montierte Membrane führt ggf. zu Undichtheit des Ventils / Mediumsaustritt. Ist dies der Fall dann Membrane demontieren, komplettes Ventil und Membrane überprüfen und erneut montieren.

Die Spannbaugruppe des Produkts ist im Auslieferungszustand komplett geöffnet. In diesem Zustand ist der obere Teil des Antriebs leicht fixiert. Wenn die Spannbaugruppe (Sechskant **19**) im Laufe der Montage im Uhrzeigersinn geschlossen wird, kann der Antrieb gedreht werden (zum Beispiel zum Ausrichten der pneumatischen Anschlüsse).

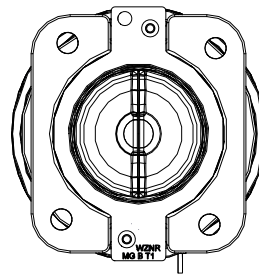
Den Sechskant **19** im Auslieferungszustand nicht weiter gegen den Uhrzeigersinn drehen, da sonst eine Beschädigung des Produkts möglich ist.

### 15.4.2 Membrane montieren

#### HINWEIS

- ▶ Bewegliche Teile bei geöffnetem Antrieb. Beim Takten des Antriebs auf bewegliche Teile achten.

1. Antrieb **A** in Geschlossen-Position bringen.
2. Kontrollieren, ob das Druckstück in den Führungen liegt.



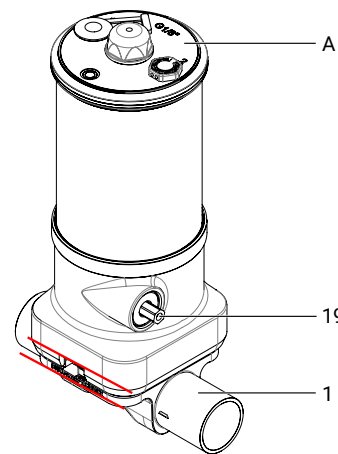
3. Pin der neuen Membrane von Hand in Druckstück eindrücken und anschließend mit geringem Kraftaufwand um 90° verdrehen.
4. Kontrollieren, ob Membrandom in Druckstückausparung liegt.
5. Übereinstimmung Membranlasche mit Aussparung im Zwischenstück kontrollieren.

### 15.5 Montage Antrieb auf Ventilkörper

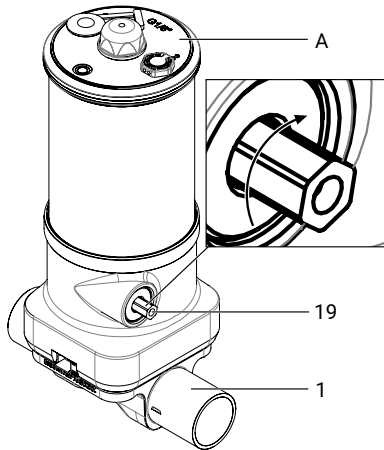
#### Richtwert Anzugsdrehmoment:

Membrangröße	Anzugsdrehmoment
B	3,0 Nm
C	8,0 Nm

1. Antrieb **A** in Offen-Position bringen.
2. Antrieb **A** mit montierter Membrane auf Ventilkörper **1** aufsetzen und 10° verdrehen, dass Ventilkörper und Antriebsfläche parallel sind.
  - ⇒ Auf Übereinstimmung von Druckstücksteg und Ventilkörpersteg achten.



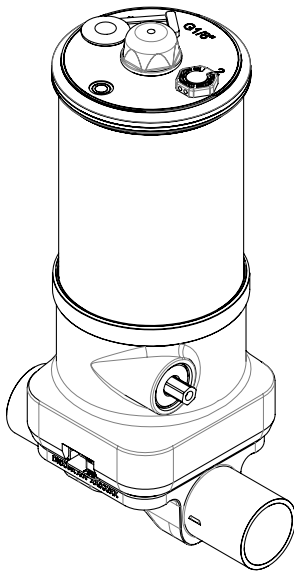
3. Antrieb **A** und Ventilkörper **1** verspannen, durch Drehen des Sechskants **19** im Uhrzeigersinn (Drehmoment beachten).



Produkt keine Rücksendeerklärung bei, erfolgt keine Gut-schrift bzw. keine Erledigung der Reparatur, sondern eine kos-tenpflichtige Entsorgung.

1. Das Produkt reinigen.
2. Rücksendeerklärung bei GEMÜ anfordern.
3. Rücksendeerklärung vollständig ausfüllen.
4. Das Produkt mit ausgefüllter Rücksendeerklärung an GEMÜ schicken.

4. Komplet montiertes Ventil auf Dichtheit prüfen.



### **16 Ausbau aus Rohrleitung**

1. Steuermedium deaktivieren.
2. Steuermediumleitung(en) trennen.
3. Das Produkt demontieren. Warn- und Sicherheitshinweise beachten.

### **17 Entsorgung**

1. Auf Restanhaftungen und Ausgasung von eindiffundierten Medien achten.
2. Alle Teile entsprechend den Entsorgungsvorschriften / Umweltschutzbedingungen entsorgen.

### **18 Rücksendung**

Aufgrund gesetzlicher Bestimmungen zum Schutz der Umwelt und des Personals ist es erforderlich, dass die Rücksendeerklärung vollständig ausgefüllt und unterschrieben den Versandpapieren beiliegt. Nur wenn diese Erklärung vollständig ausgefüllt ist, wird die Rücksendung bearbeitet. Liegt dem

## 19 Original EU-Einbauerklärung

Version 1.0

**GEMÜ**

## Original EU-Einbauerklärung

### EU Declaration of Incorporation

Wir, die Firma

We, the company

GEMÜ Gebr. Müller Apparatebau GmbH & Co. KG  
Fritz-Müller-Straße 6-8  
74653 Ingelfingen  
Deutschland

erklären hiermit in alleiniger Verantwortung, dass die nachfolgend bezeichneten Produkte den Vorschriften der genannten Richtlinien entspricht.

hereby declare under our sole responsibility that the below-mentioned products complies with the regulations of the mentioned Directives.

**Produkt:** GEMÜ D41**Product:** GEMÜ D41**Produktname:** Pneumatisch betätigtes Membranventil**Product name:** Pneumatically operated diaphragm valve

Die unvollständige Maschine darf erst dann in Betrieb genommen werden, wenn gegebenenfalls festgestellt wurde, dass die Maschine, in die die unvollständige Maschine eingebaut werden soll, den Bestimmungen der Maschinenrichtlinie 2006/42/EG entspricht.

The partly completed machinery may be commissioned only if it has been determined, if necessary, that the machinery into which the partly completed machinery is to be installed meets the provisions of the Machinery Directive 2006/42/EC.

**Richtlinien/Verordnungen:****Directives/Regulations:**MD 2006/42/EG<sup>1)</sup>**Folgende harmonisierte Normen (oder Teile hieraus) wurden angewandt:****The following harmonized standards (or parts thereof) have been applied:**

EN ISO 12100:2010

Folgende grundlegenden Sicherheits- und Gesundheitsschutzanforderungen der EG-Maschinenrichtlinie 2006/42/EG, Anhang I wurden angewandt und eingehalten:

The following essential health and safety requirements of the EC Machinery Directive 2006/42/EC, Annex I have been applied or adhered to:

1.1.2.; 1.1.3.; 1.1.5.; 1.3.2.; 1.3.4.; 1.3.7.; 1.5.3.; 1.5.4.; 1.5.5.; 1.6.1.; 1.6.3.; 1.6.4.; 1.6.5.; 1.7.1.; 1.7.1.1.; 1.7.2.; 1.7.3.; 1.7.4.; 1.7.4.1.; 1.7.4.2.; 1.7.4.3.; 2.1.1.; 2.1.2.

<sup>1)</sup> MD 2006/42/EG<sup>1)</sup> MD 2006/42/EG**Bemerkungen:**

Ferner wird erklärt, dass die speziellen technischen Unterlagen gemäß Anhang VII Teil B erstellt wurden.

Der Hersteller verpflichtet sich, einzelstaatlichen Stellen auf begründetes Verlangen die speziellen technischen Unterlagen zu der unvollständigen Maschine zu übermitteln. Diese Übermittlung erfolgt elektronisch.


Die gewerblichen Schutzrechte bleiben hiervon unberührt!

**Remarks:**

We also declare that the specific technical documents have been created in accordance with part B of Annex VII.

The manufacturer undertakes to transmit relevant technical documents on the partly completed machinery to the national authorities in response to a reasoned request. This communication takes place electronically.

This does not affect the industrial property rights.



i.V. M. Barghoorn  
Leiter Globale Technik  
Ingelfingen, 28.07.2025

GEMÜ Gebr. Müller Apparatebau GmbH & Co. KG  
Fritz-Müller-Straße 6-8, 74653 Ingelfingen, Deutschland

www.gemu-group.com  
info@gemu.de

**20 EU-Konformitätserklärung**

Version 1.0

**GEMÜ****EU-Konformitätserklärung**  
**EU Declaration of Conformity**

Wir, die Firma

We, the company

GEMÜ Gebr. Müller Apparatebau GmbH & Co. KG  
Fritz-Müller-Straße 6-8  
74653 Ingelfingen  
Deutschland

erklären hiermit in alleiniger Verantwortung, dass die nachfolgend bezeichneten Produkte den Vorschriften der genannten Richtlinien entspricht.

hereby declare under our sole responsibility that the below-mentioned products complies with the regulations of the mentioned Directives.

**Produkt:** GEMÜ D41**Product:** GEMÜ D41**Produktname:** Pneumatisch betätigtes Membranventil**Product name:** Pneumatically operated diaphragm valve**Richtlinien/Verordnungen:****Directives/Regulations:**PED 2014/68/EU<sup>1)</sup>**Folgende harmonisierte Normen (oder Teile hieraus) wurden angewandt:****The following harmonized standards (or parts thereof) have been applied:**

EN 13397:2001

<sup>1)</sup> PED 2014/68/EU**Einteilung gemäß Druckgeräterichtlinie 2014/68/EU, Artikel 4 und Anhang II:**  
Fluidklasse 1 (gasförmig oder flüssig),  
Diagramm 6, Kategorie I  
Instabile Gase sind ausgeschlossen.**Benannte Stelle:**  
TÜV Rheinland Industrie Service GmbH  
Am Grauen Stein 1  
51105 Köln**Kennnummer der benannten Stelle:** 0035**Nr. des QS-Zertifikats:** 01 202 926/Q-02 0036**Angewandte(s) Konformitätsbewertungsverfahren:** Modul H**Hinweis für Produkte mit einer Nennweite ≤ DN 25:**

Die Produkte werden entwickelt und produziert nach GEMÜ eigenen Verfahrensangeweisungen und Qualitätsstandards, welche die Forderungen der ISO 9001 und der ISO 14001 erfüllen. Die Produkte dürfen gemäß Artikel 4, Absatz 3 der Druckgeräte-richtlinie 2014/68/EU keine CE-Kennzeichnung tragen.

<sup>1)</sup> PED 2014/68/EU**Classification acc. Pressure Equipment Directive 2014/68/EU, Article 4 and Annex II:**  
Class 1 fluid (gaseous or liquid)  
Chart 6, Category I  
Unstable gases are excluded.**Notified body:**  
TÜV Rheinland Industrie Service GmbH  
Am Grauen Stein 1  
51105 Cologne, Germany**ID number of the notified body:** 0035**No. of the QA certificate:** 01 202 926/Q-02 0036**Conformity assessment procedure(s) applied:** Module H**Information for products with a nominal size ≤ DN 25:**

The products are developed and produced according to GEMÜ's in-house process instructions and standards of quality which comply with the requirements of ISO 9001 and ISO 14001. According to Article 4, Paragraph 3 of the Pressure Equipment Directive 2014/68/EU, these products must not be identified by a CE-marking.

i.V. M. Barghoorn  
Leiter Globale Technik  
Ingelfingen, 28.07.2025GEMÜ Gebr. Müller Apparatebau GmbH & Co. KG  
Fritz-Müller-Straße 6-8, 74653 Ingelfingen, Deutschlandwww.gemu-group.com  
info@gemu.de

## 21 EU-Konformitätserklärung

Version 1.0

**GEMÜ**

## EU-Konformitätserklärung

### EU Declaration of Conformity

Wir, die Firma

We, the company

GEMÜ Gebr. Müller Apparatebau GmbH & Co. KG  
Fritz-Müller-Straße 6-8  
74653 Ingelfingen  
Deutschland

erklären hiermit in alleiniger Verantwortung, dass die nachfolgend bezeichneten Produkte den Vorschriften der genannten Richtlinien entspricht.

hereby declare under our sole responsibility that the below-mentioned products complies with the regulations of the mentioned Directives.

**Produkt:** GEMÜ D41 Sonderausführung Code X

**Product:** GEMÜ D41 special version Code X

**Produktname:** Pneumatisch betätigtes Membranventil

**Product name:** Pneumatically operated diaphragm valve

**Richtlinien/Verordnungen:**

**Directives/Regulations:**

ATEX 2014/34/EU<sup>1)</sup>

**Folgende harmonisierte Normen (oder Teile hieraus) wurden angewandt:**

**The following harmonized standards (or parts thereof) have been applied:**


EN IEC 80079-36 Berichtigung 1:2024; EN IEC 80079-36:2016; EN IEC 80079-37:2016

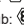
<sup>1)</sup> ATEX 2014/34/EU

**Dokumente hinterlegt bei:**

IBExU Institut für Sicherheitstechnik GmbH

**Dokumente hinterlegt unter:** 211/06\_E1 bzw. IB2066180

**Explosionsschutzkennung:** Gas:  II 2 G Ex h IIC T6 ... T3 Gb X

**Explosionsschutzkennung:** Staub:  II -/2 D Ex h -/IIIC T150 °C -/Db X

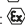
<sup>1)</sup> ATEX 2014/34/EU

**Documents filed with:**

IBExU Institut für Sicherheitstechnik GmbH

**Documents filed under:** 211/06\_E1 bzw. IB2066180

**Explosion protection designation:** Gas:  II 2 G Ex h IIC T6 ... T3 Gb X

**Explosion protection designation:** Dust:  II -/2 D Ex h -/IIIC T150 °C -/Db X



i.v. M. Barghoorn  
Leiter Globale Technik

Ingelfingen, 11.09.2025

GEMÜ Gebr. Müller Apparatebau GmbH & Co. KG  
Fritz-Müller-Straße 6-8, 74653 Ingelfingen, Deutschland

www.gemu-group.com  
info@gemue.de

## Contents

<b>1 General information</b> .....	<b>31</b>	<b>19 EU Declaration of Incorporation</b> .....	<b>54</b>
1.1 Information .....	31	<b>20 EU Declaration of Conformity</b> .....	<b>55</b>
1.2 Symbols used .....	31	<b>21 EU Declaration of Conformity</b> .....	<b>56</b>
1.3 Definition of terms .....	31		
1.4 Warning notes .....	31		
<b>2 Safety information</b> .....	<b>32</b>		
<b>3 Product description</b> .....	<b>33</b>		
3.1 Construction .....	33		
3.2 Description .....	33		
3.3 Function .....	33		
3.4 Product label .....	33		
<b>4 GEMÜ CONEXO</b> .....	<b>34</b>		
<b>5 Intended use</b> .....	<b>34</b>		
5.1 Product with special function X .....	34		
5.2 Product without special function X .....	34		
<b>6 Order data</b> .....	<b>35</b>		
6.1 Order codes .....	35		
6.2 Order example .....	36		
<b>7 Technical data</b> .....	<b>37</b>		
7.1 Medium .....	37		
7.2 Temperature .....	37		
7.3 Pressure .....	37		
7.4 Product conformities .....	40		
7.5 Mechanical data .....	40		
<b>8 Dimensions</b> .....	<b>42</b>		
8.1 Actuator dimensions .....	42		
8.2 Body dimensions .....	43		
<b>9 Manufacturer's information</b> .....	<b>46</b>		
9.1 Delivery .....	46		
9.2 Packaging .....	46		
9.3 Transport .....	46		
9.4 Storage .....	46		
<b>10 Installation in piping</b> .....	<b>46</b>		
10.1 Preparing for installation .....	46		
10.2 Installation with butt weld spigots .....	47		
10.3 Installation with clamp connections .....	47		
10.4 After the installation .....	47		
10.5 Operation .....	47		
<b>11 Pneumatic connections</b> .....	<b>48</b>		
11.1 Control function .....	48		
11.2 Connecting the control medium .....	48		
<b>12 Commissioning</b> .....	<b>48</b>		
<b>13 Operation</b> .....	<b>48</b>		
<b>14 Troubleshooting</b> .....	<b>49</b>		
<b>15 Inspection and maintenance</b> .....	<b>50</b>		
15.1 Spare parts .....	50		
15.2 Valve disassembly (removing the actuator from the body) .....	51		
15.3 Removing the diaphragm .....	51		
15.4 Mounting the diaphragm .....	52		
15.5 Mounting the actuator on the valve body ...	52		
<b>16 Removal from piping</b> .....	<b>53</b>		
<b>17 Disposal</b> .....	<b>53</b>		
<b>18 Returns</b> .....	<b>53</b>		

## 1 General information

### 1.1 Information

- The descriptions and instructions apply to the standard versions. For special versions not described in this document the basic information contained herein applies in combination with any additional special documentation.
- Correct installation, operation, maintenance and repair work ensure faultless operation of the product.
- Should there be any doubts or misunderstandings, the German version is the authoritative document.
- Contact us at the address on the last page for staff training information.

### 1.2 Symbols used

The following symbols are used in this document:

Symbol	Meaning
●	Tasks to be performed
▶	Response(s) to tasks
-	Lists

### 1.3 Definition of terms

#### Working medium

The medium that flows through the GEMÜ product.

#### Control function

The possible actuation functions of the GEMÜ product.

#### Control medium

The medium whose increasing or decreasing pressure causes the GEMÜ product to be actuated and operated.

### 1.4 Warning notes


Wherever possible, warning notes are organized according to the following scheme:


SIGNAL WORD	
Possible symbol for the specific danger	Type and source of the danger ▶Possible consequences in case of non-compliance ●Measures for avoiding danger


Warning notes are always labelled with a signal word and sometimes also with a symbol for the specific danger.

The following signal words and danger levels are used:

⚠ <b>DANGER</b>	
	<b>Imminent danger!</b> ▶ Non-observance can cause death or severe injury




⚠ <b>WARNING</b>	
	<b>Potentially dangerous situation!</b> ▶ Non-observance can cause death or severe injury

⚠ <b>CAUTION</b>	
	<b>Potentially dangerous situation!</b> ▶ Non-observance can cause moderate to light injury

<b>NOTICE</b>	
	<b>Potentially dangerous situation!</b> ▶ Non-observance can cause damage to property

The following symbols for the specific dangers can be used within a warning note:

Symbol	Meaning
	Danger of explosion!
	Risk of crushing due to moving parts when the valve is not installed!
	The equipment is subject to pressure!
	Failure of the diaphragm pre-tensioning interfaces due to incorrect torques!
	Hot plant components!
	Risk of injury due to moving parts when the valve is not installed!
	Danger of burning from hot surfaces!
	Risk of injury due to components being flung away!
	Risk of injury due to overloading!

Symbol	Meaning
	Hazardous media may escape if the diaphragm is faulty!
	Failure of the interfaces due to incorrect torques!
	Actuator under spring pressure!

## 2 Safety information

The safety information in this document refers only to an individual product. Potentially dangerous conditions can arise in combination with other plant components, which need to be considered on the basis of a risk analysis. The operator is responsible for the production of the risk analysis and for compliance with the resulting precautionary measures and regional safety regulations.

The document contains fundamental safety information that must be observed during commissioning, operation and maintenance. Non-compliance with these instructions may cause:

- Personal hazard due to electrical, mechanical and chemical effects
- Hazard to nearby equipment
- Failure of important functions
- Hazard to the environment due to the leakage of dangerous materials

The safety information does not take into account:

- Unexpected incidents and events, which may occur during installation, operation and maintenance
- Local safety regulations which must be adhered to by the operator and by any additional installation personnel

### Prior to commissioning:

1. Transport and store the product correctly.
2. Do not paint the bolts and plastic parts of the product.
3. Carry out installation and commissioning using trained personnel.
4. Provide adequate training for installation and operating personnel.
5. Ensure that the contents of the document have been fully understood by the responsible personnel.
6. Define the areas of responsibility.
7. Observe the safety data sheets.
8. Observe the safety regulations for the media used.

### During operation:

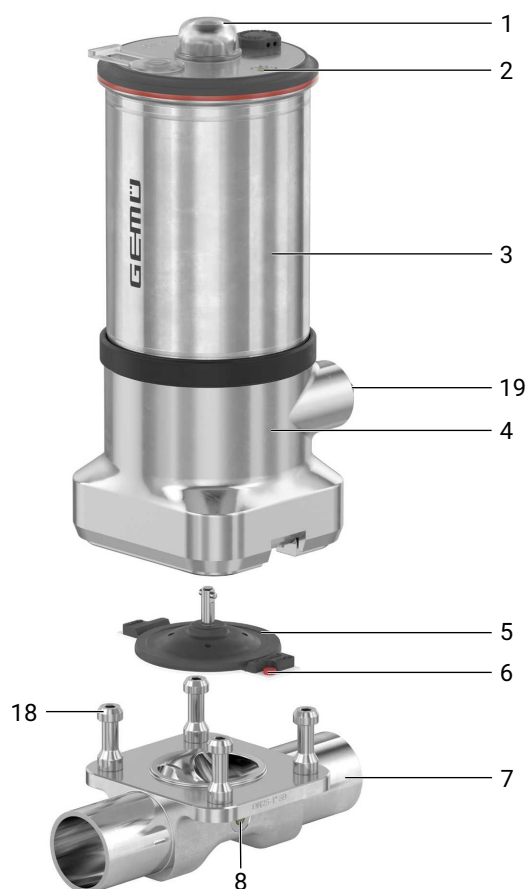
9. Keep this document available at the place of use.
10. Observe the safety information.
11. Operate the product in accordance with this document.
12. Operate the product in accordance with the specifications.
13. Maintain the product correctly.
14. Do not carry out any maintenance work and repairs not described in this document without consulting the manufacturer first.

### In cases of uncertainty:

15. Consult the nearest GEMÜ sales office.

### 3 Product description

#### 3.1 Construction



Item	Name	Materials
1	Transparent cap	PC
2	CONEXO actuator RFID chip (see Conexo information)	
3	Actuator	1.4301 / 1.4308
4	Distance piece with leak detection hole	1.4308 / 1.4408
5	Diaphragm	PTFE/EPDM two-piece
6	CONEXO diaphragm RFID chip (see Conexo information)	
7	Valve body	1.4435 (F316L), forged body 1.4435 (316L), block material 1.4435 (BN2), forged body, $\Delta Fe < 0.5\%$ 1.4435 (BN2), block material, $\Delta Fe < 05\%$
8	CONEXO body RFID chip (see Conexo information)	
18	Special stud bolts	
19	Hexagon	

#### 3.2 Description

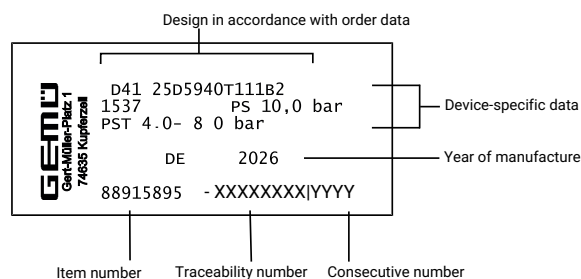
The pneumatically operated diaphragm valve GEMÜ D41 is designed for use in sterile applications. The diaphragm hermetically separates the actuator from the working medium. The valve GEMÜ D41 with EasyLock technology is mounted entirely without loose components using a central gearbox. All actuator parts (except the seals and design elements) are made from stainless steel. The “Normally closed”, “Normally open” and “Double acting” control functions are available.

#### 3.3 Function

The GEMÜ D41 stainless steel diaphragm valve with 2/2-way body features a piston actuator and is equipped with an optical position indicator as standard. The media-wetted area of the valve is CIP/SIP capable.

#### 3.4 Product label

The product label is located on the actuator. Product label data (example):



The month of manufacture is encoded in the traceability number and can be obtained from GEMÜ. The product was manufactured in Germany.

### 4 GEMÜ CONEXO

The interaction of valve components that are equipped with RFID chips and an associated IT infrastructure actively increase process reliability.



The diaphragm is read out using an RFID reader, the CONEXO pen. The CONEXO app, which can be installed on mobile devices, not only facilitates and improves the “installation qualification” process, but also makes the maintenance process much more transparent and easier to document. The app actively guides the maintenance technician through the maintenance schedule and directly provides them with all the information assigned to the valve, such as test reports, testing documentation and maintenance histories. The CONEXO portal acts as a central element, helping to collect, manage and process all data.

You can find further information on GEMÜ CONEXO at: [www.gemu-group.com/conexo](http://www.gemu-group.com/conexo)

### 5 Intended use

<b>DANGER</b>	
	<p><b>Danger of explosion!</b></p> <ul style="list-style-type: none"> <li>▶ Risk of severe injury or death</li> <li>● If there is no corresponding declaration of conformity, the product must not be used in potentially explosive atmospheres!</li> <li>● Only use the product in potentially explosive zones confirmed in the declaration of conformity.</li> </ul>

<b>WARNING</b>	
<p><b>Improper use of the product!</b></p> <ul style="list-style-type: none"> <li>▶ Risk of severe injury or death</li> <li>▶ Manufacturer liability and guarantee will be void.</li> <li>● Only use the product in accordance with the operating conditions specified in the contract documentation and in this document.</li> </ul>	

The product is designed for installation in piping systems and for controlling a working medium.

1. Use the product in accordance with the technical data.
2. Note the supplement acc. to ATEX.
3. Please note the flow direction on the valve body.

#### 5.1 Product with special function X

With the special version X order option, the product is intended for use in potentially explosive areas in zone 1 with gases, mists or vapours and zone 21 with combustible dusts in accordance with EU Directive 2014/34/EU (ATEX).

The product has the following explosion protection marking:

Gas: II 2 G Ex h IIC T6 ... T3 Gb X

Dust: II -/2 D Ex h -/IIIC T150 °C -/Db X

The product has been developed in compliance with the following harmonized standards:

- EN 1127-1:2019
- EN IEC 80079-36 authorization 1:2024
- EN IEC 80079-36:2016
- EN IEC 80079-37:2016

**For use in potentially explosive areas, the following special conditions or operation limits must be observed:**

- Temperature class depending on the temperature of the conveyed medium and the clock frequency (for T6, do not clock faster than once per second).
- For liquids and gases or gas compounds (free of aerosols and particulates). If gases or gas compounds are not free of aerosols and particulates (hybrid mixtures), the operator must take special measures for compliance with explosion protection.
- For the ambient temperature range, see technical data.
- For products with a Conexo RFID chip, see the supplement “Special conditions for products with a RFID chip”.
- In the EX area, only remove the valve manually (remove the actuator from the body).
- Must be integrated into the potential equalization of the entire system.

#### 5.2 Product without special function X

The product is not intended for use in potentially explosive areas.

## 6 Order data

The order data provide an overview of standard configurations.

Please check the availability before ordering. Other configurations available on request.

### Order codes

1 Type	Code
Diaphragm valve, pneumatically operated, stainless steel piston actuator, EasyLock	D41

2 DN, connection 1	Code
DN 10	10
DN 15	15
DN 20	20
DN 25	25
DN 32	32
DN 40	40

3 Body configuration	Code
2/2-way body	D

4 Valve body connection type, connection 1	Code
Spigot EN 10357 series A/DIN 11866 series A	17
Spigot ASME BPE/DIN EN 10357 series C (from 2022 edition)/DIN 11866 series C	59
Spigot ISO 1127/DIN EN 10357 series C (2014 edition)/DIN 11866 series B	60
Clamp ASME BPE, for pipe ASME BPE, face-to-face dimension FTF ASME BPE, length only for body configuration D	80
Clamp DIN 32676, for pipe DIN 11866 series B, face-to-face dimension FTF EN 558 series 7, length only for body configuration D	82
Clamp ASME BPE, for pipe ASME BPE, face-to-face dimension FTF EN 558 series 7, length only for body configuration D	88
Clamp DIN 32676, for pipe DIN 11866 series A, face-to-face dimension FTF acc. to EN 558 series 7, length only for body configuration D	8A
Clamp DIN 32676, for pipe DIN 11866 series C, face-to-face dimension FTF ASME BPE, length only for body configuration D	8P
Clamp DIN 32676, for pipe DIN 11866 series C, face-to-face dimension FTF EN 558 series 7, length only for body configuration D	8T

5 Valve body material	Code
1.4435 (F316L), forged body	40
1.4435 (316L), block material	41
1.4435 (BN2), forged body, $\Delta$ Fe < 0.5%	42
1.4435 (BN2), block material, $\Delta$ Fe < 0.5%	43
Material code 41 and code 43 on request	

6 Diaphragm material	Code
PTFE/EPDM, two-piece	T1

7 Control function	Code
Normally closed (NC)	1
Normally open (NO)	2
Double acting (DA)	3
Normally closed (NC), interface/hexagon 90° offset to the pipework direction	Q
Double acting (DA), interface/hexagon 90° offset to the pipework direction	T
Normally open (NO), interface/hexagon 90° offset to the pipework direction	U

8 Actuator spring set	Code
Standard spring set	1

9 Diaphragm size	Code
Diaphragm size B	B
Diaphragm size C	C

10 Actuator size	Code
Actuator size 2	2
Actuator size 3	3
Actuator size 4	4

11 Valve body surface	Code
Ra ≤ 0.4 µm for media wetted surfaces, in accordance with DIN 11866 H4, mechanically polished internal mechanically machined internal	1536
Ra ≤ 0.4 µm for media wetted surfaces, in accordance with DIN 11866 HE4, electropolished internal/external	1537
Ra max. 0.51 µm (20 µin.) for media wetted surfaces, in accordance with ASME BPE SF1, mechanically machined internal	SF1
Ra max. 0.38 µm (15 µin.) for media wetted surfaces, in accordance with ASME BPE SF4, electropolished internal/external	SF4

12 CONEXO	Code
Integrated RFID chip for electronic identification and traceability	C
Without	

13 Special function	Code
ATEX marking	X

**Order example**

Ordering option	Code	Description
1 Type	D41	Diaphragm valve, pneumatically operated, stainless steel piston actuator, EasyLock
2 DN, connection 1	15	DN 15
3 Body configuration	D	2/2-way body
4 Valve body connection type, connection 1	17	Spigot EN 10357 series A/DIN 11866 series A
5 Valve body material	40	1.4435 (F316L), forged body
6 Diaphragm material	T1	PTFE/EPDM, two-piece
7 Control function	1	Normally closed (NC)
8 Actuator spring set	1	Standard spring set
9 Diaphragm size	B	Diaphragm size B
10 Actuator size	2	Actuator size 2
11 Valve body surface	1537	Ra ≤ 0.4 µm for media wetted surfaces, in accordance with DIN 11866 HE4, electropolished internal/external
12 CONEXO		Without
13 Special function	X	ATEX marking

## 7 Technical data

### 7.1 Medium

**Working medium:** Corrosive, inert, gaseous and liquid media which have no negative impact on the physical and chemical properties of the body and diaphragm material.

**Control medium:** Inert gases

### 7.2 Temperature

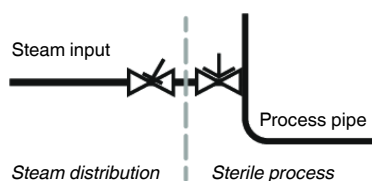
**Media temperature:**

Diaphragm material	Standard
PTFE/EPDM (code T1)	-10 to 100 °C

**Ambient temperature:** -10 – 80 °C

**Control medium temperature:** 0 – 60 °C

**Sterilization temperature:** PTFE/EPDM (code T1): Max. 150 °C, maximum 180 min per cycle  
 The sterilization temperature is valid for steam (saturated steam) or superheated water (max. 6 bar). PTFE diaphragms can also be used as moisture barriers; however, this will reduce their service life. It is not possible to retighten the connecting screws between the actuator and the valve body. This also applies to PTFE diaphragms exposed to high temperature fluctuations. The maintenance cycles must be adapted accordingly. The following valve arrangement has proven itself for interfaces between steam and process pipes: A globe valve for shutting off steam pipes and a diaphragm valve as an interface to the process pipes.



**Storage temperature:** -10 – 40 °C

### 7.3 Pressure

**Operating pressure:** 0 – 10 bar

Information on operating pressures applied on both sides and for high purity media on request. The operating pressures apply at room temperature. In case of deviating temperatures, observe the pressure / temperature correlation.

#### Control function 1

MG	DN	Actuator size	Diaphragm material	
			PTFE	
			Control function 1	Control function 2+3
<b>B</b>	<b>10 - 25</b>	<b>2</b>	0–10.0	0–10.0*
<b>C</b>	<b>20 - 40</b>	<b>3</b>	0–5.0	0–5.0
		<b>4</b>	0–10.0	-

MG = diaphragm size

All pressures are gauge pressures. Operating pressure values were determined with static operating pressure applied on one side of a closed valve. Sealing at the valve seat and atmospheric sealing is ensured for the given values.

\* As a guide for operating the system with low wear on the diaphragm, refer to the control pressure – operating pressure diagrams below.

**Vacuum:** Can be used up to a vacuum of 70 mbar (absolute)

**Pressure rating:** PN 16

**Leakage rate:** Leakage rate A to P11/P12 EN 12266-1

**Filling volume:**

Actuator size	Diaphragm size	Control function		Valve stroke
		NC	NO	
2	B	0.06 dm <sup>3</sup>	0.05 dm <sup>3</sup>	7.5 mm
3	C	0.09 dm <sup>3</sup>	0.08 dm <sup>3</sup>	11.8 mm
4	C	0.181 dm <sup>3</sup>	0.193 dm <sup>3</sup>	11.8 mm

NC = filling volume in open position

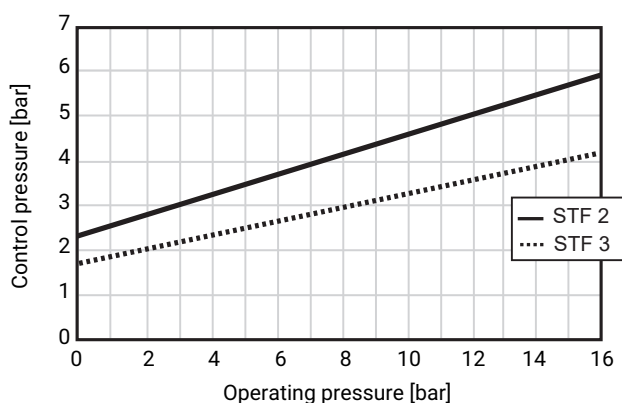
**Control pressure:**

**Control function 1**

4.0 Up to 8.0 bar

**Control function 2 and 3: Control pressure/operating pressure diagram**

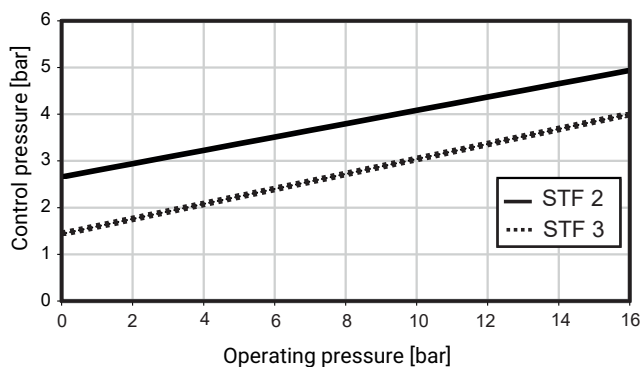
GEMÜ D41 design, diaphragm size B, actuator size 2



Stf. = control function

**Control function 2 and 3: Control pressure/operating pressure diagram**

GEMÜ D41 design, diaphragm size C, actuator size 4



Stf. = control function

The control pressure depending on the prevailing operating pressure, as shown in the diagram, is intended as a guide for operating the system with low wear on the diaphragm.



**Kv values:**

Diaphragm size	DN	Connection type (code)		
		17	59	60
<b>B</b>	<b>10</b>	4.4	-	8.0
	<b>15</b>	9.5	3.9	9.5
	<b>20</b>	9.5	9.5	-
	<b>25</b>	-	9.5	-
<b>C</b>	<b>20</b>	16.5	-	23.2
	<b>25</b>	25.3	22.0	26.4
	<b>32</b>	26.4	-	24.3
	<b>40</b>	24.6	25.2	-

MG = diaphragm size, Kv values in m<sup>3</sup>/h

Kv values determined in accordance with EN 60534, inlet pressure 5 bar,  $\Delta p$  1 bar, stainless steel valve body and two-piece PTFE/EPDM diaphragm. The Kv values for other product configurations (e.g. other diaphragm or body materials) may differ. In general, all diaphragms are subject to the influences of pressure, temperature and process parameters, as a result of which the Kv values deviate beyond the tolerance limit of the standard. The Kv value curve (Kv value dependent on valve stroke) can vary depending on the diaphragm material and term of use.

**7.4 Product conformities**

<b>Machinery Directive:</b>	2006/42/EC
<b>Pressure Equipment Directive:</b>	2014/68/EU
<b>Explosion protection:</b>	ATEX (2014/34/EU), order code Special version X
<b>ATEX marking:</b>	Gas:  II 2 G Ex h IIC T6 ... T3 Gb X Dust :  II -/2 D Ex h -/IIIC T150 °C -/Db X
<b>Food:</b>	FDA Regulation (EC) No. 1935/2004 (for material code 40 only) Regulation (EC) No. 10/2011 USP Class VI

**7.5 Mechanical data****Weight:****Body**

MG	DN	Spigot		
		Connection type code		
		17	59	60
<b>B</b>	<b>10</b>	0.33	-	0.32
	<b>15</b>	0.31	0.34	0.3
	<b>20</b>	0.28	0.31	-
	<b>25</b>	-	0.27	-
<b>C</b>	<b>20</b>	1.00	-	0.97
	<b>25</b>	0.94	0.98	0.89
	<b>32</b>	0.86	-	0.80
	<b>40</b>	0.78	0.81	-

Weights in kg  
MG = diaphragm size

**Actuator (control function 1, NC)**

MG	Actuator size	Control function 1 (NC)
<b>B</b>	2	1.84
<b>C</b>	3	5.03
<b>C</b>	4	5.27

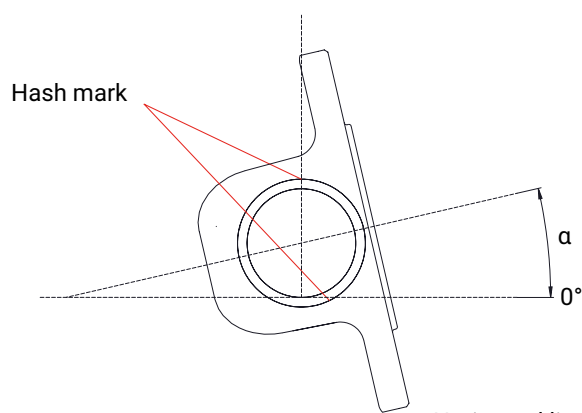
Weights in kg  
MG = diaphragm size

## Angle of rotation:

MG	DN	Connection type (code)		
		17	59	60
		$\alpha$		
<b>B</b>	<b>10</b>	36.3°	-	23.4°
	<b>15</b>	18.0°	38.1°	12.3°
	<b>20</b>	7.9°	18.3°	-
	<b>25</b>	-	3.0°	-
<b>C</b>	<b>20</b>	35.4°	-	28.4°
	<b>25</b>	24.5°	31.2°	18.1°
	<b>32</b>	14.9°	-	5.9°
	<b>40</b>	7.9°	10.8°	-

MG = diaphragm size

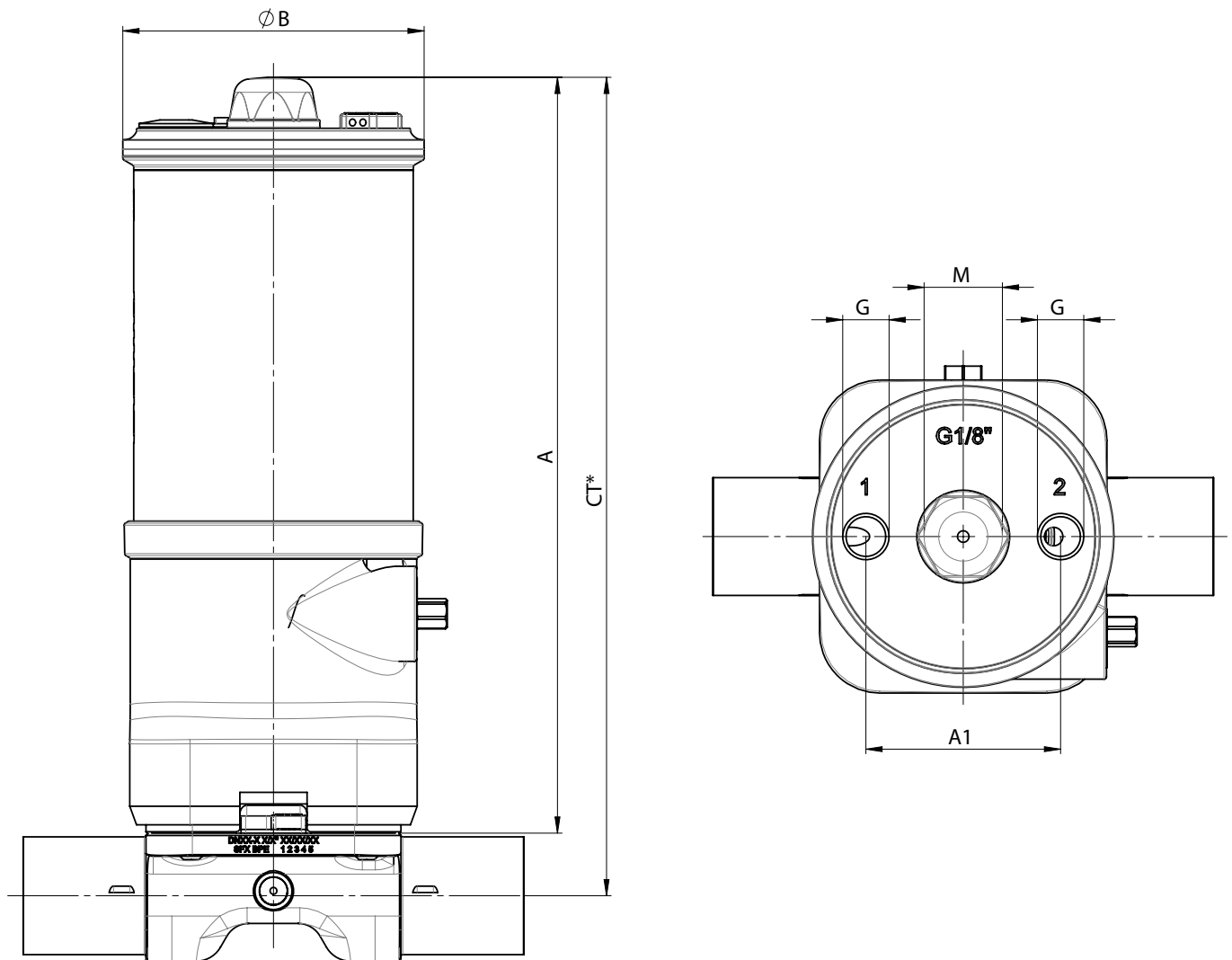
Vertical line:  
Reference line for hash mark



Horizontal line:  
Reference line for the angle of rotation

## 8 Dimensions

### 8.1 Actuator dimensions



Actuator size	MG	A	$\varnothing B$	A1	G	M
2	B	163.0	65.0	42.0	G 1/8	M16x1
3	C	200.0	70.0	42.0	G 1/8	M16x1
4	C	240.0	90.0	61.0	G 1/4	M26x1.5

Dimensions in mm

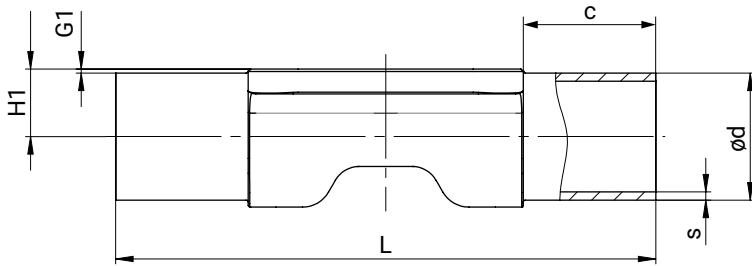
MG = diaphragm size

\* CT = A + H1 (see body dimensions)

## 8.2 Body dimensions

### 8.2.1 Spigot DIN/EN/ISO/ASME (code 17, 59, 60), forged material (code 40, 42)

Connection type spigot DIN/EN/ISO/ASME (codes 17, 59, 60)<sup>1)</sup>, forged material (code 40, 42)<sup>2)</sup>



MG	DN	Pipe standard			EN 10357 series A/DIN 11866 series A			ASME BPE/DIN 11866 series C			ISO 1127/EN 10357 series C/DIN 11866 series B		
					Connection code								
		17			59			60					
		L	c (min)	G1	H1	Ød	s	H1	Ød	s	H1	Ød	s
<b>B</b>	<b>10</b>	108.0	25.0	0.8	7.3	13.0	1.5	5.57	9.53	0.89	9.4	17.2	1.6
	<b>15</b>	108.0	25.0	0.8	10.3	19.0	1.5	7.15	12.70	1.65	11.45	21.3	1.6
	<b>20</b>	108.0	25.0	0.8	12.3	23.0	1.5	10.33	19.05	1.65	-	-	-
	<b>25</b>	108.0	25.0	0.8	-	-	-	13.50	25.40	1.65	-	-	-
<b>C</b>	<b>20</b>	127.0	25.0	0.8	12.3	23.0	1.5	-	-	-	14.25	26.9	1.6
	<b>25</b>	127.0	25.0	0.8	15.3	29.0	1.5	13.5	25.4	1.65	17.65	33.7	2.0
	<b>32</b>	127.0	25.0	0.8	18.3	35.0	1.5	-	-	-	22.0	42.4	2.0
	<b>40</b>	127.0	25.0	0.8	21.3	41.0	1.5	19.85	38.1	1.65	-	-	-

Dimensions in mm

MG = diaphragm size

#### 1) Connection type

Code 17: Spigot EN 10357 series A/DIN 11866 series A, formerly DIN 11850 series 2

Code 59: Spigot ASME BPE/DIN EN 10357 series C (from 2022 edition)/DIN 11866 series C

Code 60: Spigot ISO 1127/DIN EN 10357 series C (2014 edition)/DIN 11866 series B

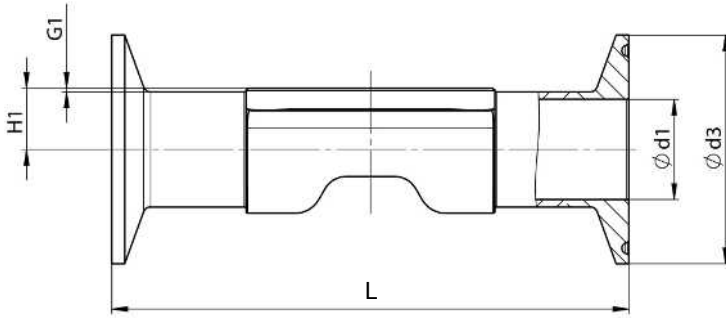
#### 2) Valve body material

Code 40: 1.4435 (F316L), forged body

Code 42: 1.4435 (BN2), forged body, Δ Fe < 0.5%

**8.2.2 Clamp DIN/EN/ISO/ASME (codes 80, 82, 88, 8A, 8P, 8T), forged material (code 40, 42)**

Connection type clamp DIN/ASME (codes 80, 88, 8P, 8T)<sup>1)</sup>, forged material (code 40, 42)<sup>2)</sup>



MG	DN	NPS	ød1		ød3		H1	G1	L	
			Connection type		Connection type				Connection type	
			80, 8P	88, 8T	80, 8P	88, 8T			80, 8P	88, 8T
<b>B</b>	<b>10</b>	3/8"	-	-	-	-	-	0.8	-	-
	<b>15</b>	1/2"	9.40	9.40	25.00	25.00	7.15	0.8	88.90	108.00
	<b>20</b>	3/4"	15.75	15.75	25.00	25.00	10.33	0.8	101.60	117.00
	<b>25</b>	1"	22.10	22.10	50.50	50.50	13.50	0.8	114.30	127.00
<b>C</b>	<b>20</b>	3/4"	-	-	-	-	-	0.8	-	-
	<b>25</b>	1"	22.10	22.10	50.50	50.50	13.50	0.8	114.30	127.00
	<b>32</b>	1 1/4"	-	-	-	-	-	0.8	-	-
	<b>40</b>	1 1/2"	34.80	34.80	50.50	50.50	19.85	0.8	139.70	159.00

Dimensions in mm

MG = diaphragm size

**1) Connection type**

Code 80: Clamp ASME BPE, face-to-face dimension FTF ASME BPE, length only for body configuration D

Code 88: Clamp ASME BPE, for pipe ASME BPE, face-to-face dimension FTF EN 558 series 7, length only for body configuration D

Code 8P: Clamp DIN 32676 series C, face-to-face dimension FTF ASME BPE, length only for body configuration D

Code 8T: Clamp DIN 32676 series C, face-to-face dimension FTF EN 558 series 7, length only for body configuration D

**2) Valve body material**

Code 40: 1.4435 (F316L), forged body

Code 42: 1.4435 (BN2), forged body, Δ Fe < 0.5%

**Connection type clamp DIN/ISO (code 82)<sup>1)</sup>, forged material (code 40, 42)<sup>2)</sup>**

MG	DN	NPS	ød1	ød3	H1	G1	L
			Connection type	Connection type			Connection type
			82	82			82
<b>B</b>	<b>10</b>	3/8"	14.00	25.00	9.4	0.8	108.00
	<b>15</b>	1/2"	18.10	50.50	11.45	0.8	108.00
	<b>20</b>	3/4"	-	-	-	0.8	-
	<b>25</b>	1"	-	-	-	0.8	-
<b>C</b>	<b>20</b>	3/4"	23.00	50.50	14.25	0.8	117.00
	<b>25</b>	1"	29.70	50.50	17.65	0.8	127.00
	<b>32</b>	1¼"	38.40	64.00	22	0.8	146.00
	<b>40</b>	1½"	-	-	-	0.8	-

Dimensions in mm

MG = diaphragm size

**1) Connection type**

Code 82: Clamp DIN 32676 Series B, Overall length FTF EN 558 Series 7, Overall length only for housing type D

**2) Valve body material**

Code 40: 1.4435 (F316L), forged body

Code 42: 1.4435 (BN2), forged body, Δ Fe &lt; 0.5%

**Connection type clamp DIN/EN (code 8A)<sup>1)</sup>, forged material (code 40, 42)<sup>2)</sup>**

MG	DN	NPS	ød1	ød3	H1	G1	L
			Connection type	Connection type			Connection type
			8A	8A			8A
<b>B</b>	<b>10</b>	3/8"	10.00	34.00	7.30	0.8	108.00
	<b>15</b>	1/2"	16.00	34.00	10.30	0.8	108.00
	<b>20</b>	3/4"	20.00	34.00	12.30	0.8	117.00
	<b>25</b>	1"	-	-	-	0.8	-
<b>C</b>	<b>20</b>	3/4"	20.00	34.00	12.30	0.8	117.00
	<b>25</b>	1"	26.00	50.50	15.30	0.8	127.00
	<b>32</b>	1¼"	32.00	50.50	18.30	0.8	146.00
	<b>40</b>	1½"	38.00	50.50	21.30	0.8	159.00

Dimensions in mm

MG = diaphragm size

**1) Connection type**

Code 8A: Clamp DIN 32676 Series A, Overall length FTF according to EN 558 Series 7, Overall length only for housing type D

**2) Valve body material**

Code 40: 1.4435 (F316L), forged body

Code 42: 1.4435 (BN2), forged body, Δ Fe &lt; 0.5%

## 9 Manufacturer's information

### 9.1 Delivery

#### NOTICE

##### Damage to clamping assembly!

- ▶ Valve body can no longer be fitted correctly (valve leaking).
- The clamping assembly of the product is fully open in the condition as supplied to the customer.
- Do not turn the hexagon of the clamping assembly any further anticlockwise.

- Check that all parts are present and check for any damage immediately upon receipt.

The product's performance is tested at the factory. The scope of delivery is apparent from the dispatch documents and the design from the order number.

### 9.2 Packaging

The product is packaged in a cardboard box which can be recycled as paper.

### 9.3 Transport

1. Only transport the product by suitable means. Do not drop. Handle carefully.
2. After the installation dispose of transport packaging material according to relevant local or national disposal regulations / environmental protection laws.

### 9.4 Storage

1. Store the product free from dust and moisture in its original packaging.
2. Avoid UV rays and direct sunlight.
3. Do not exceed the maximum storage temperature (see chapter "Technical data").
4. Do not store solvents, chemicals, acids, fuels or similar fluids in the same room as GEMÜ products and their spare parts.
5. Close the compressed air connections with protection caps or sealing plugs.

## 10 Installation in piping

### 10.1 Preparing for installation

#### ⚠ WARNING



##### Risk of crushing due to moving parts when the valve is not installed!

- ▶ Upper limbs may get into the valve body openings while working on the valve.
- Ensure that the valve is in the respective end position (closed for NC or open for NO).
- Do not reach into the crushing area through the valve body openings.

#### ⚠ WARNING



##### The equipment is subject to pressure!

- ▶ Risk of severe injury or death
- Depressurize the plant or plant component.
- Completely drain the plant or plant component.

#### ⚠ WARNING



##### Failure of the diaphragm pre-tensioning interfaces due to incorrect torques!

- ▶ Risk of injury!
- Nominal torque has been validated and is specified in the operating instructions.
- Torques are applied to the housing in series.

#### ⚠ CAUTION



##### Hot plant components!

- ▶ Burns
- Only work on plant that has cooled down.
- Wear protective gear.

#### ⚠ CAUTION



##### Risk of injury due to moving parts when the valve is not installed!

- ▶ The valve spindle and diaphragm are moving parts that are moved with high force. This may lead to injuries when working on the valve.
- Watch out for moving parts when operating the actuator.
- Do not reach between the diaphragm, valve spindle and modified plant components.
- Have servicing and maintenance work carried out by trained personnel only.

#### NOTICE

##### Maximum permissible pressure exceeded.

- ▶ Damage to the product
- Provide for precautionary measures against exceeding the maximum permissible pressure that may be caused by pressure surges (water hammer).

#### NOTICE

##### Suitability of the product!

- ▶ The product must be appropriate for the piping system operating conditions (medium, medium concentration, temperature and pressure) and the prevailing ambient conditions.

**NOTICE****Tools!**

- ▶ The tools required for installation and assembly are not included in the scope of delivery.
- Use appropriate, functional and safe tools.

1. Ensure the product is suitable for the relevant application.
2. Check the technical data of the product and the materials.
3. Keep appropriate tools ready.
4. Wear appropriate protective gear, as specified in the plant operator's guidelines.
5. Observe appropriate regulations for connections.
6. Have installation work carried out by trained personnel.
7. Shut off plant or plant component.
8. Secure plant or plant component against recommissioning.
9. Depressurize the plant or plant component.
10. Completely drain the plant (or plant component) and let it cool down until the temperature is below the media vaporization temperature and cannot cause scalding.
11. Correctly decontaminate, rinse and ventilate the plant or plant component.
12. Lay piping so that the product is protected against transverse and bending forces, and also from vibrations and tension.
13. Only install the product between matching aligned pipes (see chapters below).

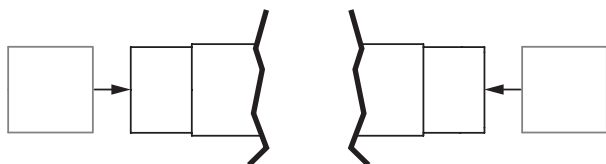
**10.2 Installation with butt weld spigots**

Fig. 1: Butt weld spigots

1. Carry out preparations for installation (see chapter "Preparing for installation").
2. Adhere to good welding practices!
3. Disassemble the actuator with the diaphragm before welding the valve body into the pipeline, see Valve disassembly (removing actuator from body).
4. Weld the body of the product in the piping.
5. Allow butt weld spigots to cool down.
6. Reassemble the valve body and the actuator with diaphragm, see Actuator mounting on the valve body.
7. Re-attach or reactivate all safety and protective devices.
8. Flush the system.

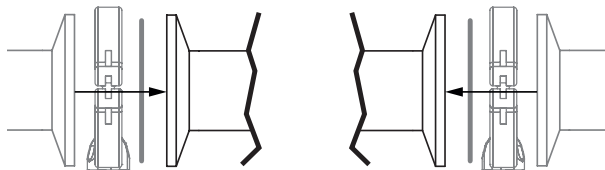
**10.3 Installation with clamp connections**

Fig. 2: Clamp connection

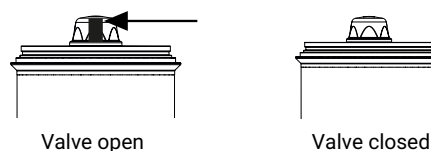
**NOTICE****Gasket and clamp!**

- ▶ The gasket and clamps for clamp connections are not included in the scope of delivery.

1. Keep ready gasket and clamp.
2. Carry out preparation for installation (see chapter "Preparing for installation").
3. Insert the corresponding gasket between the body of the product and the pipe connection.
4. Connect the gasket between the body of the product and the pipe connection using clamps.
5. Re-attach or reactivate all safety and protective devices.

**10.4 After the installation**

- Re-attach or reactivate all safety and protective devices.

**10.5 Operation****Optical position indicator**

Valve open

Valve closed

## 11 Pneumatic connections

### 11.1 Control function

The following control functions are available:

#### Control function 1

##### Normally closed (NC):

Valve resting position: Closed by spring force. Activation of the actuator (connector 1) opens the valve. When the actuator is vented, the valve is closed by spring force.

#### Control function 2

##### Normally open (NO):

Valve resting position: Opened by spring force. Activation of the actuator (connector 2) closes the valve. When the actuator is vented, the valve is opened by spring force.

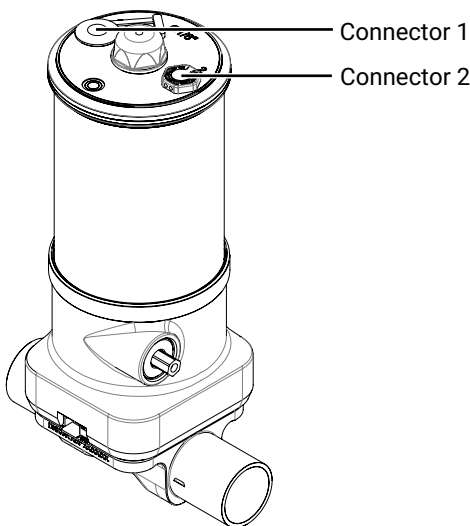
#### Control function 3

##### Double acting (DA):

Valve resting position: No defined normal position. The valve is opened and closed by activating the respective control medium connectors (connector 1: Open/connector 2: Close).

Control function	Connectors	
	1	2
1 (NC)	+	-
2 (NO)	-	+
3 (DA)	+	+

+ = available / - = not available  
(see figure for connectors 1/2)



### 11.2 Connecting the control medium

Thread size of the control medium connectors:

G1/8" for AG2

1. Use suitable connectors.
2. Connect the control medium lines tension-free and without any bends or knots in connector 1.

## 12 Commissioning

1. Check the tightness and the function of the product (close and reopen the product).
2. Flush the piping system of new plants and after repair work (the product must be fully open).
  - ⇒ Harmful foreign matter has been removed.
  - ⇒ The product is ready for use.
3. Commission the product.

## 13 Operation

**⚠ WARNING**

**Danger of burning from hot surfaces!**

- ▶ The valve housing and valve body can become hot during operation and cause burns.
- Allow the valve housing and valve body to cool down before working on the valve.
- Wear appropriate protective gloves.

**⚠ CAUTION**

**Risk of injury due to components being flung away!**

- ▶ In the event of excessive control pressure, components of the actuator may be flung away and cause injuries.
- Only actuate the valve with the maximum control pressures stated in the operating instructions.

**⚠ CAUTION**

**Risk of injury due to overloading!**

- ▶ The valve body is a pressurized component. Overloading can lead to breakage and cause injuries.
- Only actuate the valve with the maximum pressures specified in the operating instructions (restricted operating parameters).

**NOTICE**

**Maximum permissible pressure exceeded.**

- ▶ Damage to the product
- Provide for precautionary measures against exceeding the maximum permissible pressure that may be caused by pressure surges (water hammer).

Operate the product according to the control function (see also chapter "Pneumatic connections").

## 14 Troubleshooting

### WARNING



#### Hazardous media may escape if the diaphragm is faulty!


- ▶ Risk of injury due to contact with media that is harmful to health!
- Replace the diaphragms once they have reached their service life limits.
- Wear suitable protective gear while working on the product, depending on the working medium used.

Error	Error cause	Troubleshooting
Control medium escaping from connector 2* for control function NC (see chapter "Control functions")	Piston seal leaking	Replace product
Control medium escaping from leak detection hole* (only with NC control function)	Spindle seal leaking	Replace product and check control medium for impurities
Working medium escaping from leak detection hole*	Shut off diaphragm is defective	Replace product
The product does not open or does not open fully	Control pressure too low (for control function NC)	Operate the product with the control pressure specified in the datasheet
	Pilot valve faulty	Check and replace pilot valve
	Control medium not connected	Connect control medium
	Bottom spindle seal or piston seal leaking	Replace the product
	Actuator defective	Replace the actuator
The product is leaking downstream (does not close or does not close fully)	Operating pressure too high	Operate the product with operating pressure specified in datasheet
	Foreign matter between shut-off diaphragm and valve body	Remove the actuator, remove foreign matter, check diaphragm and valve body for potential damage, replace damaged parts if necessary
	Valve body leaking or damaged	Carry out initialisation, check valve body for damage, replace valve body if necessary.
	Shut-off diaphragm is defective	Check shut-off diaphragm for potential damage, replace diaphragm if necessary
	Actuator spring faulty (for control function NC)	Replace actuator
Connection between valve body and piping leaking	Incorrect installation	Check installation of valve body in piping

\* see the "Construction" chapter

### 15 Inspection and maintenance


**⚠ WARNING**



**Risk of crushing due to moving parts when the valve is not installed!**

- ▶ Upper limbs may get into the valve body openings while working on the valve.
- Ensure that the valve is in the respective end position (closed for NC or open for NO).
- Do not reach into the crushing area through the valve body openings.


**⚠ WARNING**



**The equipment is subject to pressure!**

- ▶ Risk of severe injury or death
- Depressurize the plant or plant component.
- Completely drain the plant or plant component.


**⚠ WARNING**



**Failure of the interfaces due to incorrect torques!**

- ▶ Risk of severe injury or death!
- Connector elements are not included in the scope of delivery.
- Only use connector elements made of approved materials.
- Observe the permissible tightening torque of the bolts.


**⚠ CAUTION**



**Hot plant components!**

- ▶ Burns
- Only work on plant that has cooled down.
- Wear protective gear.

**⚠ CAUTION**



**Risk of injury due to moving parts when the valve is not installed!**

- ▶ The valve spindle and diaphragm are moving parts that are moved with high force. This may lead to injuries when working on the valve.
- Watch out for moving parts when operating the actuator.
- Do not reach between the diaphragm, valve spindle and modified plant components.
- Have servicing and maintenance work carried out by trained personnel only.

### NOTICE

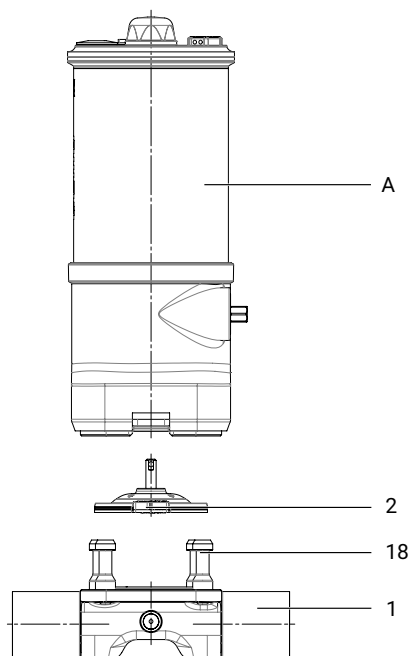
**Use of incorrect spare parts!**

- ▶ Damage to the GEMÜ product
- ▶ The manufacturer liability and guarantee will be void.
- Use only genuine parts from GEMÜ.

1. Wear appropriate protective gear in accordance with the plant operator's guidelines.
2. Shut off plant or plant component.
3. Secure against recommissioning.
4. Depressurize the plant or plant component.

The operator must carry out regular visual examinations of the valves, depending on the operating conditions and the potentially hazardous situations, in order to prevent leakage and damage. The valve also must be disassembled and checked for wear in corresponding intervals.

#### 15.1 Spare parts



Item	Name	Order designation
A	Actuator including distance piece	AD40
1	Valve body	BD00
2	Diaphragm	DD00
18	Screw connection kit	SD00 S30E

## 15.2 Valve disassembly (removing the actuator from the body)

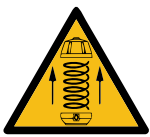
### ⚠ WARNING



#### Risk of crushing due to moving parts when the valve is not installed!

- ▶ Upper limbs may get into the valve body openings while working on the valve.
- Ensure that the valve is in the respective end position (closed for NC or open for NO).
- Do not reach into the crushing area through the valve body openings.

### ⚠ CAUTION



#### Actuator under spring pressure!

- ▶ Risk of injury due to flying components.
- Do not open the actuator.
- Return the actuator to GEMÜ for maintenance purposes.

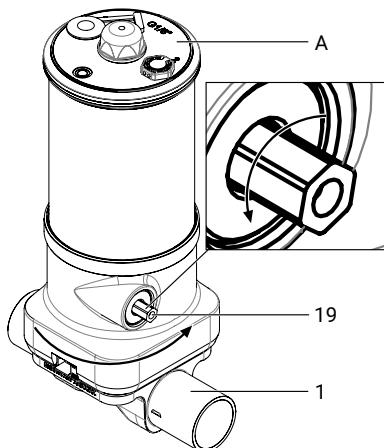
### NOTICE

- ▶ Clean all parts of contamination (do not damage the parts during cleaning) following removal. Check parts for potential damage, replace if necessary (only use genuine parts from GEMÜ).

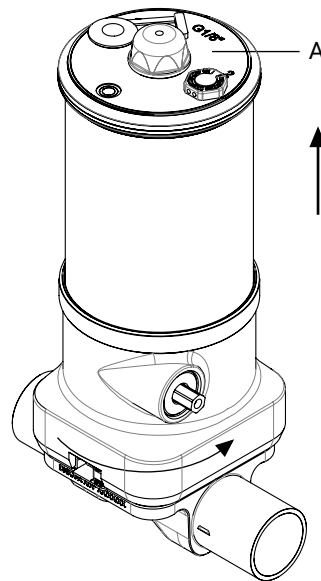
#### Tightening torque guide value:

Diaphragm size	Tightening torque
B	3.0 Nm
C	8.0 Nm

1. Move the actuator **A** to the open position.



2. Unscrew the actuator **A** from the valve body **1** by turning the hexagon (MG B: WAF6, MG C: WAF8) **19** anticlockwise (pay attention to the torque).
3. Turn the actuator **A** on the distance piece by 10°.



4. Remove the actuator **A** from the valve body.

## 15.3 Removing the diaphragm

### ⚠ CAUTION



#### Risk of injury due to moving parts when the valve is not installed!

- ▶ The valve spindle and diaphragm are moving parts that are moved with high force. This may lead to injuries when working on the valve.
- Watch out for moving parts when operating the actuator.
- Do not reach between the diaphragm, valve spindle and modified plant components.
- Have servicing and maintenance work carried out by trained personnel only.

### NOTICE

- ▶ The diaphragm is a wearing part and must be replaced with a new diaphragm after disassembly.

### NOTICE


- ▶ Before removing the diaphragm, please remove the actuator, see "Valve disassembly (removing the actuator from the body)".

1. Turn the diaphragm by 90° and pull it out.
2. Clean all of the parts so they are free of remains of product and contaminants. Take care not to scratch or damage the parts in the process.
3. Check all parts for potential damage.
4. Replace damaged parts (only use genuine parts from GEMÜ).

### 15.4 Mounting the diaphragm

#### 15.4.1 General information

**WARNING**



**Hazardous media may escape if the diaphragm is faulty!**

- ▶ Risk of injury due to contact with media that is harmful to health!
- Replace the diaphragms once they have reached their service life limits.
- Wear suitable protective gear while working on the product, depending on the working medium used.

**NOTICE**

**Damage to clamping assembly!**

- ▶ Valve body can no longer be fitted correctly (valve leaking).
- The clamping assembly of the product is fully open in the condition as supplied to the customer.
- Do not turn the hexagon of the clamping assembly any further anticlockwise.

**NOTICE**

- ▶ Mount the correct diaphragm for the valve (suitable for medium, medium concentration, temperature and pressure). The shut-off diaphragm is a wearing part. Check the technical condition and function of the valve prior to commissioning and during the entire term of use. Carry out checks regularly and determine the check intervals in accordance with the conditions of use and/or the regulatory codes and provisions applicable for this application.

**NOTICE**

- ▶ An incorrectly mounted diaphragm may cause valve leakage/emission of medium. In this case, remove the diaphragm, check the complete valve and diaphragms, and reassemble again.

The clamping assembly of the product is fully open in the condition as supplied to the customer. In this state, the upper part of the drive is only loosely fitted. If the clamping assembly (hexagon 19) is closed in a clockwise direction during assembly, the actuator can be rotated (for example to align the pneumatic connections).

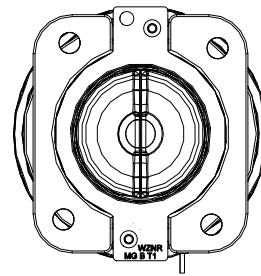
Do not turn the hexagon 19 any further anticlockwise in the condition as supplied to the customer, otherwise the product may be damaged.

#### 15.4.2 Mounting the diaphragm

**NOTICE**

- ▶ Moving parts when the drive is open. Watch out for moving parts when clocking the actuator.

1. Move the actuator **A** to the closed position.
2. Check if the compressor is fitted in the guides.



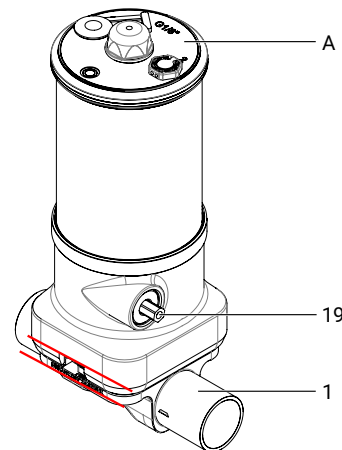
3. Press the pin of the new diaphragm into the compressor by hand and then turn it through 90° with little force.
4. Check if the diaphragm boss is in the recess of the compressor.
5. Check the alignment of the diaphragm lug with the recess in the distance piece.

### 15.5 Mounting the actuator on the valve body

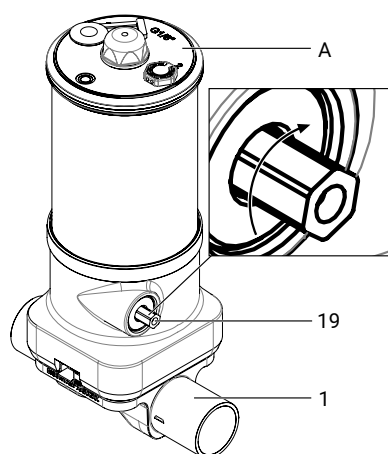
Tightening torque guide value:

Diaphragm size	Tightening torque
B	3.0 Nm
C	8.0 Nm

1. Move the actuator **A** to the open position.
2. Place the actuator **A** with the mounted diaphragm on the valve body **1** and turn it 10° so that the valve body and actuator surface are parallel.
  - ⇒ Take care to align the compressor weir and valve body weir.



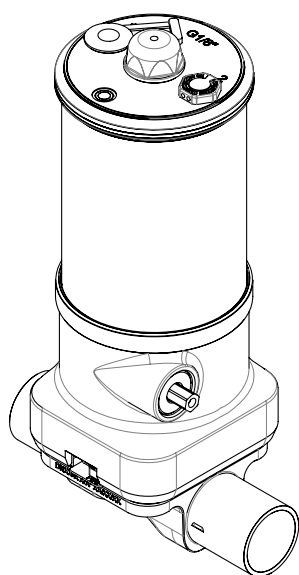
3. Tighten the actuator **A** and the valve body **1** by turning the hexagon 19 clockwise (pay attention to the torque).



no return delivery note is included with the product, GEMÜ cannot process credits or repair work but will dispose of the goods at the operator's expense.

1. Clean the product.
2. Request a return delivery note from GEMÜ.
3. Complete the return delivery note.
4. Send the product with a completed return delivery note to GEMÜ.

4. Check the fully assembled valve for leaks.



### **16 Removal from piping**

1. Deactivate the control medium.
2. Disconnect the control medium line(s).
3. Disassemble the product. Observe warning notes and safety information.

### **17 Disposal**

1. Pay attention to adhered residual material and gas diffusion from penetrated media.
2. Dispose of all parts in accordance with the disposal regulations/environmental protection laws.

### **18 Returns**

Legal regulations for the protection of the environment and personnel require that the completed and signed return delivery note is included with the dispatch documents. Returned goods can be processed only when this note is completed. If

19 EU Declaration of Incorporation

Version 1.0



Original EU-Einbauerklärung
EU Declaration of Incorporation

Wir, die Firma

We, the company

GEMÜ Gebr. Müller Apparatebau GmbH & Co. KG
Fritz-Müller-Straße 6-8
74653 Ingelfingen
Deutschland

erklären hiermit in alleiniger Verantwortung, dass die nachfolgend bezeichneten Produkte den Vorschriften der genannten Richtlinien entspricht.

hereby declare under our sole responsibility that the below-mentioned products complies with the regulations of the mentioned Directives.

Produkt: GEMÜ D41

Product: GEMÜ D41

Produktname: Pneumatisch betätigtes Membranventil

Product name: Pneumatically operated diaphragm valve

Die unvollständige Maschine darf erst dann in Betrieb genommen werden, wenn gegebenenfalls festgestellt wurde, dass die Maschine, in die die unvollständige Maschine eingebaut werden soll, den Bestimmungen der Maschinenrichtlinie 2006/42/EG entspricht.

The partly completed machinery may be commissioned only if it has been determined, if necessary, that the machinery into which the partly completed machinery is to be installed meets the provisions of the Machinery Directive 2006/42/EC.

Richtlinien/Verordnungen:

Directives/Regulations:

MD 2006/42/EG<sup>1)</sup>

Folgende harmonisierte Normen (oder Teile hieraus) wurden angewandt:

The following harmonized standards (or parts thereof) have been applied:

EN ISO 12100:2010

Folgende grundlegenden Sicherheits- und Gesundheitsschutzanforderungen der EG-Maschinenrichtlinie 2006/42/EG, Anhang I wurden angewandt und eingehalten:

The following essential health and safety requirements of the EC Machinery Directive 2006/42/EC, Annex I have been applied or adhered to:

1.1.2.; 1.1.3.; 1.1.5.; 1.3.2.; 1.3.4.; 1.3.7.; 1.5.3.; 1.5.4.; 1.5.5.; 1.6.1.; 1.6.3.; 1.6.4.; 1.6.5.; 1.7.1.; 1.7.1.1.; 1.7.2.; 1.7.3.; 1.7.4.; 1.7.4.1.; 1.7.4.2.; 1.7.4.3.; 2.1.1.; 2.1.2.

1) MD 2006/42/EG

1) MD 2006/42/EG

Bemerkungen:

Ferner wird erklärt, dass die speziellen technischen Unterlagen gemäß Anhang VII Teil B erstellt wurden.

Remarks:

We also declare that the specific technical documents have been created in accordance with part B of Annex VII.

Der Hersteller verpflichtet sich, einzelstaatlichen Stellen auf begründetes Verlangen die speziellen technischen Unterlagen zu der unvollständigen Maschine zu übermitteln. Diese Übermittlung erfolgt elektronisch.

The manufacturer undertakes to transmit relevant technical documents on the partly completed machinery to the national authorities in response to a reasoned request. This communication takes place electronically.

Die gewerblichen Schutzrechte bleiben hiervon unberührt!

This does not affect the industrial property rights.

[Handwritten signature]

i.V. M. Barghoorn
Leiter Globale Technik
Ingelfingen, 28.07.2025

GEMÜ Gebr. Müller Apparatebau GmbH & Co. KG
Fritz-Müller-Straße 6-8, 74653 Ingelfingen, Deutschland

www.gemu-group.com
info@gemu.de

## 20 EU Declaration of Conformity



Version 1.0

**GEMÜ****EU-Konformitätserklärung**  
**EU Declaration of Conformity**

Wir, die Firma

We, the company

GEMÜ Gebr. Müller Apparatebau GmbH & Co. KG  
Fritz-Müller-Straße 6-8  
74653 Ingelfingen  
Deutschland

erklären hiermit in alleiniger Verantwortung, dass die nachfolgend bezeichneten Produkte den Vorschriften der genannten Richtlinien entspricht.

hereby declare under our sole responsibility that the below-mentioned products complies with the regulations of the mentioned Directives.

**Produkt:** GEMÜ D41**Product:** GEMÜ D41**Produktname:** Pneumatisch betätigtes Membranventil**Product name:** Pneumatically operated diaphragm valve**Richtlinien/Verordnungen:****Directives/Regulations:**PED 2014/68/EU<sup>1)</sup>**Folgende harmonisierte Normen (oder Teile hieraus) wurden angewandt:****The following harmonized standards (or parts thereof) have been applied:**

EN 13397:2001

<sup>1)</sup> PED 2014/68/EU**Einteilung gemäß Druckgeräterichtlinie 2014/68/EU, Artikel 4 und Anhang II:**  
Fluidklasse 1 (gasförmig oder flüssig),  
Diagramm 6, Kategorie I  
Instabile Gase sind ausgeschlossen.**Benannte Stelle:**  
TÜV Rheinland Industrie Service GmbH  
Am Grauen Stein 1  
51105 Köln**Kennnummer der benannten Stelle:** 0035**Nr. des QS-Zertifikats:** 01 202 926/Q-02 0036**Angewandte(s) Konformitätsbewertungsverfahren:** Modul H**Hinweis für Produkte mit einer Nennweite ≤ DN 25:**

Die Produkte werden entwickelt und produziert nach GEMÜ eigenen Verfahrensangeweisungen und Qualitätsstandards, welche die Forderungen der ISO 9001 und der ISO 14001 erfüllen. Die Produkte dürfen gemäß Artikel 4, Absatz 3 der Druckgeräte-richtlinie 2014/68/EU keine CE-Kennzeichnung tragen.

<sup>1)</sup> PED 2014/68/EU**Classification acc. Pressure Equipment Directive 2014/68/EU, Article 4 and Annex II:**  
Class 1 fluid (gaseous or liquid)  
Chart 6, Category I  
Unstable gases are excluded.**Notified body:**  
TÜV Rheinland Industrie Service GmbH  
Am Grauen Stein 1  
51105 Cologne, Germany**ID number of the notified body:** 0035**No. of the QA certificate:** 01 202 926/Q-02 0036**Conformity assessment procedure(s) applied:** Module H**Information for products with a nominal size ≤ DN 25:**

The products are developed and produced according to GEMÜ's in-house process instructions and standards of quality which comply with the requirements of ISO 9001 and ISO 14001. According to Article 4, Paragraph 3 of the Pressure Equipment Directive 2014/68/EU, these products must not be identified by a CE-marking.

i.V. M. Barghoorn  
Leiter Globale Technik

Ingelfingen, 28.07.2025

GEMÜ Gebr. Müller Apparatebau GmbH & Co. KG  
Fritz-Müller-Straße 6-8, 74653 Ingelfingen, Deutschlandwww.gemu-group.com  
info@gemu.de

## 21 EU Declaration of Conformity

Version 1.0

**GEMÜ**

### EU-Konformitätserklärung EU Declaration of Conformity

Wir, die Firma

We, the company

GEMÜ Gebr. Müller Apparatebau GmbH & Co. KG  
Fritz-Müller-Straße 6-8  
74653 Ingelfingen  
Deutschland

erklären hiermit in alleiniger Verantwortung, dass die nachfolgend bezeichneten Produkte den Vorschriften der genannten Richtlinien entspricht.

hereby declare under our sole responsibility that the below-mentioned products complies with the regulations of the mentioned Directives.

**Produkt:** GEMÜ D41 Sonderausführung Code X

**Product:** GEMÜ D41 special version Code X

**Produktname:** Pneumatisch betätigtes Membranventil

**Product name:** Pneumatically operated diaphragm valve

**Richtlinien/Verordnungen:**

**Directives/Regulations:**

ATEX 2014/34/EU<sup>1)</sup>

**Folgende harmonisierte Normen (oder Teile hieraus) wurden angewandt:**

**The following harmonized standards (or parts thereof) have been applied:**

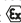
EN IEC 80079-36 Berichtigung 1:2024; EN IEC 80079-36:2016; EN IEC 80079-37:2016

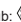
<sup>1)</sup> ATEX 2014/34/EU

**Dokumente hinterlegt bei:**

IBExU Institut für Sicherheitstechnik GmbH

**Dokumente hinterlegt unter:** 211/06\_E1 bzw. IB2066180

**Explosionsschutzkennung:** Gas:  II 2 G Ex h IIC T6 ... T3 Gb X


**Explosionsschutzkennung:** Staub:  II -/2 D Ex h -/IIIC T150 °C -/Db X


<sup>1)</sup> ATEX 2014/34/EU


**Documents filed with:**

IBExU Institut für Sicherheitstechnik GmbH

**Documents filed under:** 211/06\_E1 bzw. IB2066180

**Explosion protection designation:** Gas:  II 2 G Ex h IIC T6 ... T3 Gb X

**Explosion protection designation:** Dust:  II -/2 D Ex h -/IIIC T150 °C -/Db X



i.V. M. Barghoorn  
Leiter Globale Technik  
Ingelfingen, 11.09.2025

GEMÜ Gebr. Müller Apparatebau GmbH & Co. KG  
Fritz-Müller-Straße 6-8, 74653 Ingelfingen, Deutschland

www.gemu-group.com  
info@gemu.de









GEMÜ Gebr. Müller Apparatebau GmbH & Co. KG  
Gert-Müller-Platz 1, 74635 Kupferzell, Germany  
Phone +49 (0) 7940 1230 · info@gemue.de  
www.gemu-group.com

Änderungen vorbehalten  
Subject to alteration  
06.2026 | 88934298