

GEMÜ 539 eSyDrive

Elektromotorisch betätigtes Geradsitzventil

DE

Betriebsanleitung



Alle Rechte, wie Urheberrechte oder gewerbliche Schutzrechte, werden ausdrücklich vorbehalten.

Dokument zum künftigen Nachschlagen aufbewahren.

© GEMÜ Gebr. Müller Apparatebau GmbH & Co. KG
04.05.2026

Inhaltsverzeichnis

1 Allgemeines	4	20 Original EU-Einbauerklärung im Sinne der EG-Maschinenrichtlinie 2006/42/EG, Anhang II B	37
1.1 Hinweise	4	21 Original EU-Konformitätserklärung gemäß 2014/68/EU (Druckgeräte-Richtlinie)	38
1.2 Verwendete Symbole	4	22 Original EU-Konformitätserklärung gemäß 2014/30/EU (EMV-Richtlinie)	39
1.3 LED-Symbole	4	23 Original EU-Konformitätserklärung gemäß 2011/65/EU (RoHS-Richtlinie)	40
1.4 Begriffsbestimmungen	4		
1.5 Warnhinweise	4		
2 Sicherheitshinweise	5		
3 Produktbeschreibung	6		
3.6 Bestimmungsgemäße Verwendung	8		
4 Bestelldaten	9		
5 Technische Daten	11		
6 Elektrischer Anschluss	19		
7 Abmessungen	22		
8 Lieferung	27		
9 Transport	27		
10 Lagerung	27		
11 Einbau in Rohrleitung	27		
11.1 Einbauvorbereitungen	27		
11.2 Einbaulage	28		
11.3 Einbau mit Flanschanschluss	28		
12 Netzwerkanschluss	28		
12.1 Netzwerkeinstellungen	28		
12.2 Netzwerk anschließen	28		
12.3 Netzwerkeinstellungen zurücksetzen	28		
13 Inbetriebnahme	29		
13.1 Inbetriebnahme am Gerät	29		
13.2 Inbetriebnahme über Weboberfläche eSy-Web	29		
13.3 Inbetriebnahme über Digitaleingang	29		
14 Bedienung	29		
14.1 Handnotbetätigung	29		
14.2 Bedienung am Gerät	30		
14.3 Bedienung über den Webserver	30		
15 Inspektion und Wartung	30		
15.1 Ersatzteile	31		
15.2 Antrieb demontieren	31		
15.2.1 Antrieb DN 15 - DN 50 demontieren	31		
15.2.2 Antrieb DN 65 - DN 100 demontieren	31		
15.3 Dichtungen wechseln	31		
15.3.1 Dichtungen DN 15 - DN 50 wechseln	31		
15.3.2 Dichtungen DN 65 - DN 100 wechseln	32		
15.4 Antrieb montieren	32		
15.4.1 Antrieb DN 15 - DN 50 montieren	33		
15.4.2 Antrieb DN 65 - DN 100 montieren	33		
16 Fehlermeldungen	33		
16.1 LED-Fehlermeldungen	33		
16.2 Fehlerbehebung	35		
17 Ausbau aus Rohrleitung	36		
18 Entsorgung	36		
19 Rücksendung	36		

1 Allgemeines

1.1 Hinweise

- Beschreibungen und Instruktionen beziehen sich auf Standardausführungen. Für Sonderausführungen, die in diesem Dokument nicht beschrieben sind, gelten die grundsätzlichen Angaben in diesem Dokument in Verbindung mit einer zusätzlichen Sonderdokumentation.
- Korrekte Montage, Bedienung und Wartung oder Reparatur gewährleisten einen störungsfreien Betrieb des Produkts.
- Im Zweifelsfall oder bei Missverständnissen ist die deutsche Version des Dokumentes ausschlaggebend.
- Zur Mitarbeiterschulung Kontakt über die Adresse auf der letzten Seite aufnehmen.

1.2 Verwendete Symbole

Folgende Symbole werden in dem Dokument verwendet:

Symbol	Bedeutung
●	Auszuführende Tätigkeiten
▶	Reaktion(en) auf Tätigkeiten
-	Aufzählungen

1.3 LED-Symbole

Folgende LED-Symbole werden in der Dokumentation verwendet:

Symbol	LED-Zustände
○	Aus
●	Leuchtet
☼	Blinkt

1.4 Begriffsbestimmungen

Betriebsmedium

Medium, das durch das GEMÜ Produkt fließt.

1.5 Warnhinweise

Warnhinweise sind, soweit möglich, nach folgendem Schema gegliedert:

SIGNALWORT	
Mögliches gefahrenspezifisches Symbol	Art und Quelle der Gefahr ▶ Mögliche Folgen bei Nichtbeachtung ● Maßnahmen zur Vermeidung der Gefahr

Warnhinweise sind dabei immer mit einem Signalwort und teilweise auch mit einem gefahrenspezifischen Symbol gekennzeichnet.

Folgende Signalwörter bzw. Gefährdungsstufen werden eingesetzt:

⚠️ GEFAHR	
	Unmittelbare Gefahr! ▶ Bei Nichtbeachtung drohen schwerste Verletzungen oder Tod


⚠️ WARNUNG	
	Möglicherweise gefährliche Situation! ▶ Bei Nichtbeachtung drohen schwerste Verletzungen oder Tod

⚠️ VORSICHT	
	Möglicherweise gefährliche Situation! ▶ Bei Nichtbeachtung drohen mittlere bis leichte Verletzungen

HINWEIS	
	Möglicherweise gefährliche Situation! ▶ Bei Nichtbeachtung drohen Sachschäden

Folgende gefahrenspezifische Symbole können innerhalb eines Warnhinweises verwendet werden:

Symbol	Bedeutung
	Explosionsgefahr!
	Unter Druck stehende Armaturen!
	Aggressive Chemikalien!
	Heiße Anlagenteile!
	Überschreitung des maximal zulässigen Drucks!
	Quetschgefahr!
	Rotierender Deckel!

Symbol	Bedeutung
	Nicht korrekte Kombination von Antrieb und Ventilkörper!

2 Sicherheitshinweise

Die Sicherheitshinweise in diesem Dokument beziehen sich nur auf ein einzelnes Produkt. In Kombination mit anderen Anlagenteilen können Gefahrenpotentiale entstehen, die durch eine Gefahrenanalyse betrachtet werden müssen. Für die Erstellung der Gefahrenanalyse, die Einhaltung daraus resultierender Schutzmaßnahmen sowie die Einhaltung regionaler Sicherheitsbestimmungen ist der Betreiber verantwortlich.

Das Dokument enthält grundlegende Sicherheitshinweise, die bei Inbetriebnahme, Betrieb und Wartung zu beachten sind. Nichtbeachtung kann zur Folge haben:

- Gefährdung von Personen durch elektrische, mechanische und chemische Einwirkungen
- Gefährdung von Anlagen in der Umgebung
- Versagen wichtiger Funktionen
- Gefährdung der Umwelt durch Austreten gefährlicher Stoffe bei Leckage

Die Sicherheitshinweise berücksichtigen nicht:

- Zufälligkeiten und Ereignisse, die bei Montage, Betrieb und Wartung auftreten können
- Die ortsbezogenen Sicherheitsbestimmungen, für deren Einhaltung (auch seitens des hinzugezogenen Montagepersonals) der Betreiber verantwortlich ist

Vor Inbetriebnahme:

1. Das Produkt sachgerecht transportieren und lagern.
2. Schrauben und Kunststoffteile am Produkt nicht lackieren.
3. Installation und Inbetriebnahme durch eingewiesenes Fachpersonal durchführen.
4. Montage- und Betriebspersonal ausreichend schulen.
5. Sicherstellen, dass der Inhalt des Dokuments vom zuständigen Personal vollständig verstanden wird.
6. Verantwortungs- und Zuständigkeitsbereiche regeln.
7. Sicherheitsdatenblätter beachten.
8. Sicherheitsvorschriften für die verwendeten Medien beachten.

Bei Betrieb:

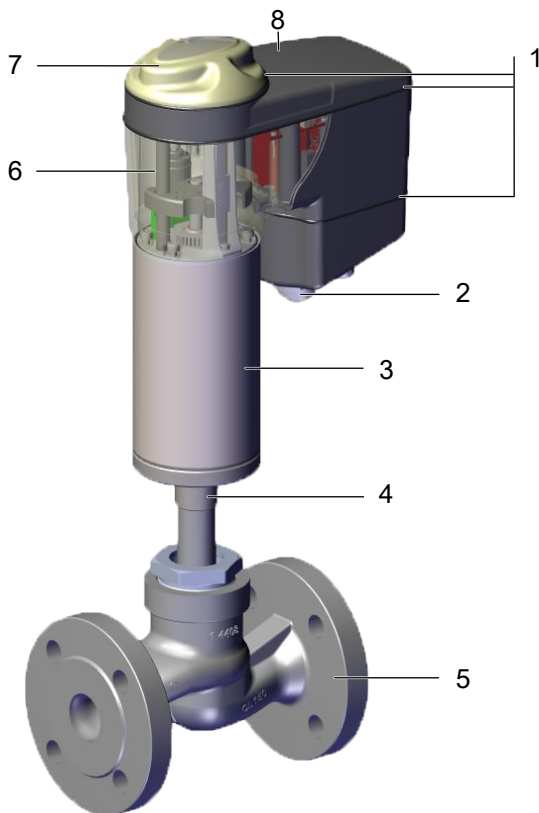
9. Dokument am Einsatzort verfügbar halten.
10. Sicherheitshinweise beachten.
11. Das Produkt gemäß diesem Dokument bedienen.
12. Das Produkt entsprechend der Leistungsdaten betreiben.
13. Das Produkt ordnungsgemäß instand halten.
14. Wartungsarbeiten bzw. Reparaturen, die nicht in dem Dokument beschrieben sind, nicht ohne vorherige Abstimmung mit dem Hersteller durchführen.

Bei Unklarheiten:

15. Bei nächstgelegener GEMÜ Verkaufsniederlassung nachfragen.

3 Produktbeschreibung

3.1 Aufbau



Position	Benennung	Werkstoffe
1	O-Ringe	EPDM
2	Elektrische Anschlüsse	
3	Antriebsunterteil	1.4301 / 1.4305
4	Zwischenstück mit Leckagebohrung	1.4408
5	Ventilkörper	1.4408, Sphäroguss
6	Optische Stellungenanzeige	PC
7	Deckel mit Weitsicht-LED, Handnotbetätigung und Vor-Ort-Bedienung	PC
8	Antriebsoberteil	PC schwarz

3.2 Tasten zur Vor-Ort-Bedienung

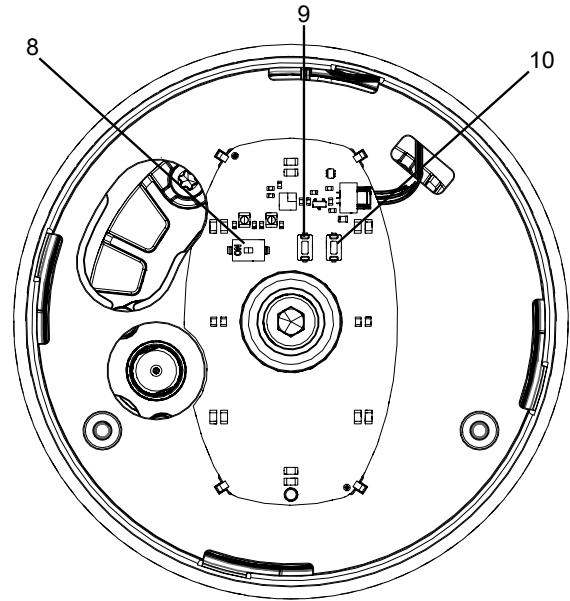


Abb. 1: Lage der Tasten

Position	Benennung	Funktion
8	DIP-Schalter „ON-Site“-Steuerung	Schaltet die Vor-Ort-Bedienung am Gerät ein oder aus
9	Taste „OPEN“	Führt Antrieb in Offen-Position Zurücksetzen der Netzwerkeinstellungen
10	Taste „INIT/CLOSE“	Führt Antrieb in Geschlossen-Position Starten der Initialisierung

3.3 LED-Anzeigen

3.3.1 Vor-Ort-Status-LEDs

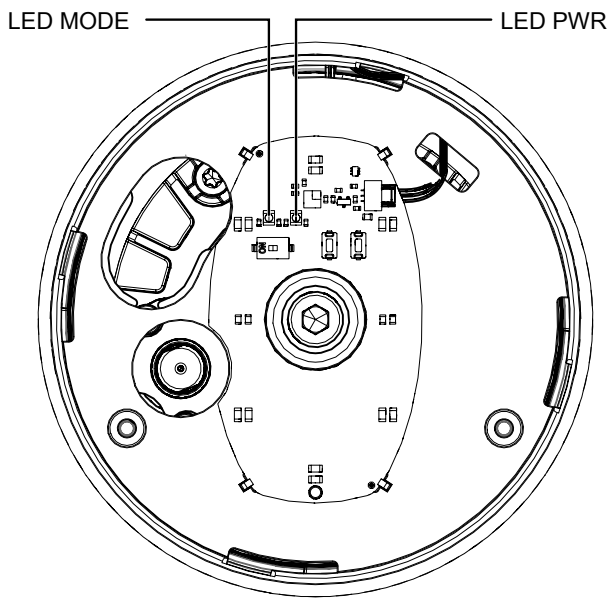


Abb. 2: Lage der Status-LEDs

Mit der LED MODE und LED PWR überprüft der Anwender folgende Zustände direkt am Ventil vor Ort:

Funktion	LED MODE		LED PWR	
	gelb	blau	grün	rot
Automatischer Betrieb				
Manueller Betrieb				
Antrieb abschalten (OFF Mode)				
Handbetrieb (vor Ort)				
Softwareupdate				
	alternierend			
Initialisierung vor Ort (Tasten)				
Initialisierung remote (über Di-gln)				

Funktion	LED MODE		LED PWR	
	gelb	blau	grün	rot
Betrieb über Notstrommodul				

3.3.2 Weitsicht-LEDs

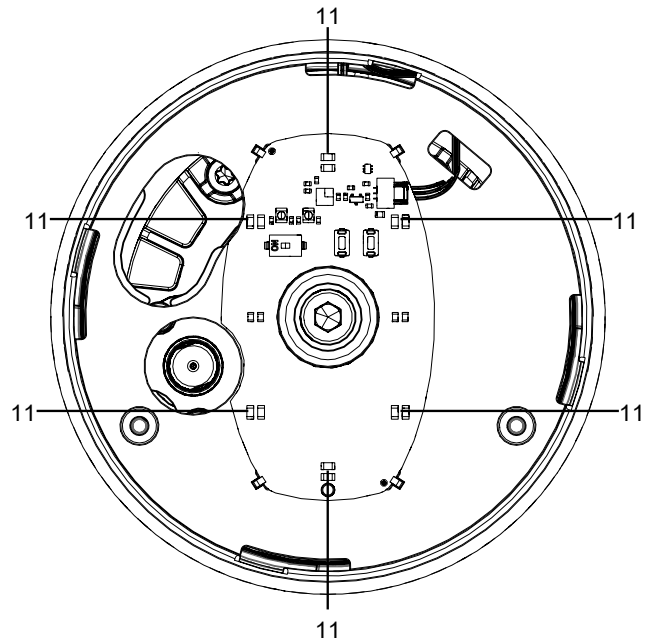




Abb. 3: Lage der Weitsicht-LEDs

Position	Benennung
11	Weitsicht-LEDs

Funktion		Weitsicht-LED	
		grün	orange
Stellung AUF	Rückmelde-LEDs Standard		
Stellung AUF	Rückmelde-LEDs invertiert		
Stellung ZU	Rückmelde-LEDs Standard		
Stellung ZU	Rückmelde-LEDs invertiert		
Stellung unbekannt	(z. B. 50 %)		
Initialisierung			

Funktion	Weitsicht-LED	
	grün	orange
	alternierend	
Lokalisierungsfunktion		


3.4 Beschreibung


Das 2/2-Wege-Geradsitzventil GEMÜ 539 eSyDrive verfügt über einen Hohlwellenantrieb und wird elektrisch betätigt. Der Hohlwellenantrieb eSyDrive kann als Auf-Zu-Antrieb bzw. als Antrieb mit integriertem Stellungs- oder Prozessregler betrieben werden. Die Abdichtung der Ventilspindel erfolgt über eine sich selbst nachstellende Stopfbuchspackung; dadurch ist auch nach langer Betriebszeit eine wartungsarme und zuverlässige Ventilspindelabdichtung gegeben. Der Abstreifring vor der Stopfbuchspackung schützt die Dichtung zusätzlich vor Verschmutzung und Beschädigung. Eine optische und elektrische Stellungsanzeige ist serienmäßig integriert.

3.5 Funktion

Das Produkt steuert oder regelt (je nach Ausführung) ein durchfließendes Medium, indem es durch einen motorischen Stellantrieb geschlossen oder geöffnet werden kann. Das Produkt verfügt serienmäßig über eine optische Stellungsanzeige. Die optische Stellungsanzeige zeigt die OFFEN- und GESCHLOSSEN-Position an.


3.6 Bestimmungsgemäße Verwendung

 **GEFAHR**



Explosionsgefahr!

- ▶ Gefahr von Tod oder schwersten Verletzungen
- Das Produkt **nicht** in explosionsgefährdeten Zonen verwenden.

 **WARNUNG**

Nicht bestimmungsgemäße Verwendung des Produkts!

- ▶ Gefahr von schwersten Verletzungen oder Tod
- ▶ Herstellerhaftung und Gewährleistungsanspruch erlischt.
- Das Produkt ausschließlich entsprechend der in der Vertragsdokumentation und in diesem Dokument festgelegten Betriebsbedingungen verwenden.

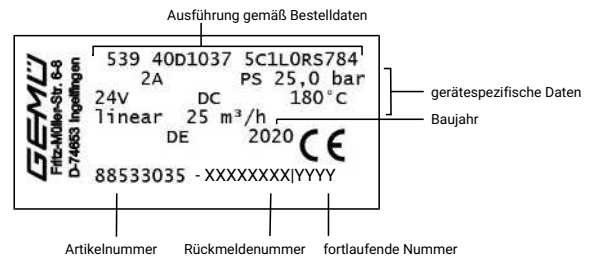
Das Produkt ist für den Einbau in Rohrleitungen und zur Steuerung eines Betriebsmediums konzipiert.

Das Produkt ist bestimmungsgemäß nicht für den Einsatz in explosionsgefährdeten Bereichen geeignet.

- Das Produkt gemäß den technischen Daten einsetzen.

3.7 Typenschild

Das Typenschild befindet sich am Antrieb. Daten des Typenschildes (Beispiel):



Der Herstellungsmonat ist unter der Rückmeldenummer verschlüsselt und kann bei GEMÜ erfragt werden. Das Produkt wurde in Deutschland hergestellt.

Der auf dem Typenschild angegebene Betriebsdruck gilt für eine Medientemperatur von 20 °C. Das Produkt ist bis zur maximal angegebenen Medientemperatur einsetzbar. Die Druck- / Temperatur-Zuordnung ist den Technischen Daten zu entnehmen.

4 Bestelldaten

Die Bestelldaten stellen eine Übersicht der Standard-Konfigurationen dar.

Vor Bestellung die Verfügbarkeit prüfen. Weitere Konfigurationen auf Anfrage.

Bestellcodes

1 Typ	Code
Geradsitzventil, elektrisch betätigt, elektromechanischer Hohlwellenantrieb, eSyDrive	539

2 DN	Code
DN 15	15
DN 20	20
DN 25	25
DN 32	32
DN 40	40
DN 50	50
DN 65	65
DN 80	80
DN 100	100

3 Gehäuseform	Code
Zweiwege-Durchgangskörper	D

4 Anschlussart	Code
Flansch EN 1092, PN 16, Form B, Baulänge FTF EN 558 Reihe 1, ISO 5752, basic series 1	8
Flansch EN 1092, PN 40, Form B, Baulänge FTF EN 558 Reihe 1, ISO 5752, basic series 1	11
Flansch ANSI Class 125/150 RF, Baulänge FTF EN 558 Reihe 1, ISO 5752, basic series 1,	39
Flansch JIS 20K, Baulänge FTF EN 558 Reihe 10, ASME/ANSI B16.10 Tabelle 1, Spalte 16, DN 50 nach JIS 10K gebohrt	48

5 Werkstoff Ventilkörper	Code
1.4408, Feinguss	37
EN-GJS-400-18-LT (GGG 40.3)	90

6 Sitzdichtung	Code
PTFE	5
PTFE, glasfaserverstärkt	5G
1.4404	10

7 Spannung / Frequenz	Code
24 V DC	C1

8 Regelmodul	Code
AUF/ZU, Prozess- und Stellungsregler	L0

9 Regelkegel	Code
Die Nummer der optionalen Regelkegel (R-Nr.) für die linearen oder gleichprozentig modifizierten Regelkegel entnehmen Sie bitte der KV-Wert Tabelle.	R...

10 Antriebsausführung	Code
Antriebsgröße 0	0A

10 Antriebsausführung	Code
Antriebsgröße 1	1A
Antriebsgröße 2	2A
Antriebsgröße 3	3A

11 Ausführungsart	Code
Standard	
für erhöhte Temperaturen	2024

12 Sonderausführung	Code
Standard	
Sonderausführung für Sauerstoff, (max. Temperatur 60 °C; max. Betriebsdruck 10 bar), betriebsmedienberührte Dichtwerkstoffe und Hilfsstoffe mit BAM-Prüfung	S

13 CONEXO	Code
Ohne	
Integrierter RFID-Chip zur elektronischen Identifizierung und Rückverfolgbarkeit	C

Bestellbeispiel

Bestelloption	Code	Beschreibung
1 Typ	539	Geradsitzventil, elektrisch betätigt, elektromechanischer Hohlwellenantrieb, eSyDrive
2 DN	40	DN 40
3 Gehäuseform	D	Zweiwege-Durchgangskörper
4 Anschlussart	11	Flansch EN 1092, PN 40, Form B, Baulänge FTF EN 558 Reihe 1, ISO 5752, basic series 1
5 Werkstoff Ventilkörper	37	1.4408, Feinguss
6 Sitzdichtung	5	PTFE
7 Spannung / Frequenz	C1	24 V DC
8 Regelmodul	L0	AUF/ZU, Prozess- und Stellungsregler
9 Regelkegel	RS916	60 m ³ /h - mod.EQ
10 Antriebsausführung	2A	Antriebsgröße 2
11 Ausführungsart		Standard
12 Sonderausführung		Ohne
13 CONEXO		Ohne

5 Technische Daten

5.1 Medium

Betriebsmedium: Aggressive, neutrale, gasförmige und flüssige Medien, die die physikalischen und chemischen Eigenschaften des jeweiligen Gehäuse- und Dichtwerkstoffes nicht negativ beeinflussen.

Max. zulässige Viskosität: 600 mm²/s
weitere Ausführungen für tiefere / höhere Temperaturen und höhere Viskositäten auf Anfrage.

5.2 Temperatur

Medientemperatur: -10 – 180 °C
-10 – 250 °C bei K-Nr. 2024 + Sitzdichtung Code 5G, Code 10
Bei Werkstoff Code 37 + K-Nr. 2013: -40 – 180 °C

Umgebungstemperatur: -10 – 60 °C
-10 – 40 °C bei K-Nr. 2024 + Sitzdichtung Code 5G, Code 10

Lagertemperatur: 0 – 40 °C

5.3 Druck

Betriebsdruck:

DN	Antriebsausführung			
	0A	1A	2A	3A
15	32	-	-	-
20	20	40	-	-
25	12	32	-	-
32	-	20	-	-
40	-	12	25	40
50	-	8	16	38
65	-	5	10	24
80	-	4	6	15
100	-	-	4	9

Drücke in bar
Sämtliche Druckwerte sind in bar - Überdruck angegeben.
Bei den max. Betriebsdrücken ist die Druck-Temperatur-Zuordnung zu beachten.
Höhere Betriebsdrücke auf Anfrage

Leckrate:

Auf-Zu-Ventil

Sitzdichtung	Norm	Prüfverfahren	Leckrate	Prüfmedium
Metall	DIN EN 12266-1	P12	F	Luft
EPDM, FKM, PTFE	DIN EN 12266-1	P12	A	Luft

Regelventil

Sitzdichtung	Norm	Prüfverfahren	Leckrate	Prüfmedium
Metall	DIN EN 60534-4	1	IV	Luft
PTFE, FKM, EPDM	DIN EN 60534-4	1	VI	Luft

Druck-Temperatur-Zuordnung:

Anschlussart Code	Werkstoff Code ¹⁾	Zulässige Betriebsdrücke in bar bei Temperatur in °C				
		RT	100	150	200	250
8	37	16,0	16,0	14,5	13,4	12,7
11	37	40,0	40,0	36,3	33,7	31,8
39	37	19,0	16,0	14,8	13,6	12,1
8	90	16,0	16,0	15,5	14,7	13,9
39	90	17,0	16,0	14,8	13,9	12,1

1) **Werkstoff Ventilkörper**

Code 37: 1.4408, Feinguss

Code 90: EN-GJS-400-18-LT (GGG 40.3)

Kv-Werte:**Auf-Zu-Ventil**

DN	Kv-Werte
15	4,6
20	8,0
25	13,0
32	22,0
40	35,0
50	50,0
65	90,0
80	127,0
100	200,0

Kv-Werte in m³/h

Kv-Werte ermittelt gemäß DIN EN 60534. Die Kv-Wertangaben beziehen sich auf den größten Antrieb für die jeweilige Nennweite. Die Kv-Werte für andere Produktkonfigurationen (z. B. andere Anschlussarten oder Körperwerkstoffe) können abweichen.

Regelventil:**Standard-Regelkegel (DIN)**

DN	Kv-Werte	Betriebsdruck	Antriebsausführung	linear	gleichprozentig
15	4,0	32,0	0A	RS851	RS861
20	6,3	20,0	0A	RS852	RS862
25	10,0	12,0	0A	RS853	RS863
	10,0	32,0	1A	RS854	RS864
32	16,0	20,0	1A	RS855	RS865
40	25,0	12,0	1A	RS856	RS866
	25,0	20,0	2A	RS784	RS794
	25,0	40,0	3A	RS720	RS730
50	40,0	8,0	1A	RS857	RS867
	40,0	16,0	2A	RS785	RS795
	40,0	38,0	3A	RS721	RS731
65	63,0	5,0	1A	-	RS868
	80,0	10,0	2A	-	RS796
	80,0	24,0	3A	-	RS732
80	90,0	4,0	1A	-	RS869
	100,0	6,0	2A	-	RS798
	100,0	15,0	3A	-	RS733
100	160,0	4,0	2A	-	RS799
	160,0	9,0	3A	-	RS734

Kv-Werte in m³/h
Drücke in bar

Regelventil:**Standard-Regelkegel mit reduziertem Sitz
Ventilkörperwerkstoff 1.4435 (Code 34, C2), 1.4408 (Code 37)**

DN	Kv-Werte	Betriebsdruck	Antriebsausführung	linear	gleichprozentig
15	0,10 ¹⁾	40	0A	RA104	RA307
	0,16 ¹⁾	40	0A	RB110	RA309
	0,25 ¹⁾	40	0A	RB111	RB307
	0,40 ¹⁾	40	0A	RB112	RB308
	0,63 ¹⁾	40	0A	RC107	RC307
	1,00 ¹⁾	40	0A	RC108	RC308
	1,60	40	0A	RD107	RD307
	2,50	40	0A	RE110	RE310
20	1,60	40	0A	RD108	RD308
	2,50	40	0A	RE111	RE311
	4,00	40	0A	RF113	RF313
25	2,50	40	0A	RE112	RE312
	4,00	40	0A	RF114	RF314
	6,30	32	0A	RG115	RG315
32	4,00	40	0A	RF115	RF315
	6,30	36	0A	RG116	RG316
	10,00	20	0A	RH110	RH310
40	6,30	35	0A	RG117	RG317
	10,00	20	0A	RH111	RH311
	16,00	12	0A	RJ107	RJ307
50²⁾	10,00	18	0A	RH112	RH312
	16,00	12	0A	RJ108	RJ308
	25,00	19	1A	RK104	RK304

Kv-Werte in m³/h

1) metallisch dichtend

2) nur für Anschlussarten-Code 8, 39, 48

5.4 Produktkonformitäten

Maschinenrichtlinie: 2006/42/EG

Druckgeräterichtlinie: 2014/68/EU

Lebensmittel: Verordnung (EG) Nr. 1935/2004*
Verordnung (EG) Nr. 10/2011*
FDA*
* je nach Ausführung und / oder Betriebsparametern

EMV-Richtlinie: 2014/30/EU
Störaussendung Kategorie: C3
Das Produkt ist nur für den Betrieb in industrieller Umgebung vorgesehen.
Das Produkt ist nicht für den Einsatz in einem öffentlichen Niederspannungsnetz, welches Wohngebiete speist, vorgesehen. Bei Anschluss an solch ein Netz sind Hochfrequenzstörungen zu erwarten.

RoHS-Richtlinie: 2011/65/EU

5.5 Mechanische Daten

Schutzart: IP 65 nach EN 60529

Stellgeschwindigkeit: Antriebsausführung 0A, 0B einstellbar, max. 6 mm/s
Antriebsausführung 1A einstellbar, max. 6 mm/s
Antriebsausführung 2A einstellbar, max. 4 mm/s
Antriebsausführung 3A einstellbar, max. 2 mm/s

Gewicht: **Antrieb**
Antriebsausführung 0A 1,8 kg
Antriebsausführung 1A 3,0 kg
Antriebsausführung 2A 9,0 kg
Antriebsausführung 3A 9,3 kg

Körper

DN	Ventilkörper		
	Flansch K512	Flansch K514	Flansch K534
	Anschlussarten Code		
	8, 11, 39, 40	8, 13, 47	8, 39
15	3,40	1,80	2,20
20	4,60	2,50	3,00
25	6,80	3,10	3,70
32	8,80	4,60	5,30
40	10,90	5,10	6,30
50	14,50	7,20	8,40
65	21,70	-	-
80	29,20	-	-
100	37,10	-	-

Gewichte in kg

5.6 Einschalt- und Lebensdauer Antrieb

Lebensdauer:	Regelbetrieb - Klasse C nach EN 15714-2 (1.800.000 Anläufe und 1200 Anläufe je Stunde). Auf / Zu Betrieb - Mindestens 1.000.000 Schaltzyklen bei Raumtemperatur und zulässiger Einschaltdauer.
Einschaltdauer:	Regelbetrieb - Klasse C nach EN 15714-2. Auf / Zu Betrieb - 100% ED.

5.7 Elektrische Daten

Versorgungsspannung:	Antriebsgröße 0	Antriebsgröße 1	Antriebsgröße 2, 3
Spannung	U _v = 24 V DC ± 10%		
Leistung	max. 28 W	max. 65 W	max. 120 W
Verpolschutz	Ja		

5.7.1 Analoge Eingangssignale

5.7.1.1 Sollwert

Eingangssignal:	0/4 - 20 mA; 0 – 10 V DC (über Software wählbar)
Eingangsart:	passiv
Eingangswiderstand:	250 Ω
Genauigkeit / Linearität:	≤ ±0,3 % vom Endwert
Temperaturdrift:	≤ ±0,1 % / 10°K
Auflösung:	12 bit
Verpolschutz:	nein
Überlastsicher:	ja (bis ± 24 V DC)

5.7.1.2 Prozess-Istwert

Eingangssignal:	0/4 - 20 mA; 0 – 10 V DC (über Software wählbar)
Eingangsart:	passiv
Eingangswiderstand:	250 Ω
Genauigkeit / Linearität:	≤ ±0,3 % vom Endwert
Temperaturdrift:	≤ ±0,1 % / 10°K
Auflösung:	12 bit
Verpolschutz:	nein
Überlastsicher:	ja (bis ± 24 V DC)

5.7.2 Digitale Eingangssignale

Digitale Eingänge:	3
Funktion:	über Software wählbar
Spannung:	24 V DC
Pegel logisch "1":	> 14 V DC
Pegel logisch "0":	< 8 V DC
Eingangsstrom:	typ. 2,5 mA (bei 24 V DC)

5.7.3 Analoge Ausgangssignale**5.7.3.1 Istwert**

Ausgangssignal:	0/4 - 20 mA; 0 – 10 V DC (über Software wählbar)
Ausgangsart:	aktiv (AD5412)
Genauigkeit:	≤ ±1 % vom Endwert
Temperaturdrift:	≤ ±0,1 % / 10°K
Bürde:	≤ 750 kΩ
Auflösung:	10 bit
Überlastsicher:	ja (bis ± 24 V DC)
Kurzschlussfest:	ja

5.7.4 Digitale Ausgangssignale**5.7.4.1 Schaltausgänge 1 und 2**

Ausführung:	2x Schließer, potentialfrei
Schaltspannung:	max. 48 V DC / 48 V AC
Schaltleistung:	max. 60 W / 2A
Schaltpunkte:	Einstellbar 0 - 100 %

5.7.4.2 Schaltausgang 3

Funktion:	Signal Störung
Kontaktart:	Push-Pull
Schaltspannung:	Versorgungsspannung
Schaltstrom:	≤ 0,1 A
Dropspannung:	max. 2,5 V DC bei 0,1 A
Überlastsicher:	ja (bis ± 24 V DC)
Kurzschlussfest:	ja
Pull-Down Widerstand:	120 kΩ

5.7.5 Kommunikation eSy-Web

- Schnittstelle:** Ethernet
- Funktion:** Parametrierung über Web-Browser
- IP-Adresse:** 192.168.2.1 über Web-Browser veränderbar
- SubNet Maske:** 255.255.252.0 über Web-Browser veränderbar

Um den Webserver zu verwenden, müssen der Antrieb und der PC im gleichen Netzwerk sein. In dem Web-Browser wird dann die IP-Adresse des Antriebes eingegeben und anschließend kann der Antrieb parametriert werden. Um mehr als einen Antrieb zu verwenden, muss den Antrieben jeweils eine eindeutige IP-Adresse im gleichen Netzwerk zugewiesen werden.

5.7.6 Kommunikation Modus TCP

- Schnittstelle:** Modbus TCP
- IP-Adresse:** 192.168.2.1 über Web-Browser veränderbar
- SubNet Maske:** 255.255.252.0 über Web-Browser veränderbar
- Port:** 502

Unterstützte Funktions-codes:

Code Dezimal	Code Hex	Funktion
3	0x03	Read Holding Registers
4	0x04	Read Input Registers
6	0x06	Write Single Register
16	0x10	Write Multiple Registers
23	0x17	Read / Write Multiple Registers

5.7.7 Verhalten im Fehlerfall

- Funktion:** Im Fehlerfall fährt das Ventil in die Fehlerposition.
Hinweise: Das Anfahren der Fehlerposition ist nur bei vollständiger Spannungsversorgung möglich. Dieses Verhalten ist keine Sicherheitsstellung. Damit die Funktion bei Spannungsverlust sichergestellt ist, muss das Ventil mit einem Notstrommodul GEMÜ 1571 (siehe Zubehör) betrieben werden.
- Fehlerposition:** Geschlossen, Offen oder Hold (Über eSy-web Weboberfläche einstellbar).

6 Elektrischer Anschluss

HINWEIS

Passende Gegensteckdose / passender Gegenstecker!

- ▶ Für X1, X3 und X4 liegt die passende Gegensteckdose bzw. der passende Gegenstecker bei.
- ▶ Für X2 liegt die passende Gegensteckdose bzw. der passende Gegenstecker **nicht** bei.

HINWEIS

Beschädigung unbenutzter Stecker durch Eindringen von Feuchtigkeit!

- ▶ Unbenutzte Stecker müssen mit den mitgelieferten Abdeckkappen versehen werden um den IP-Schutz zu gewährleisten.

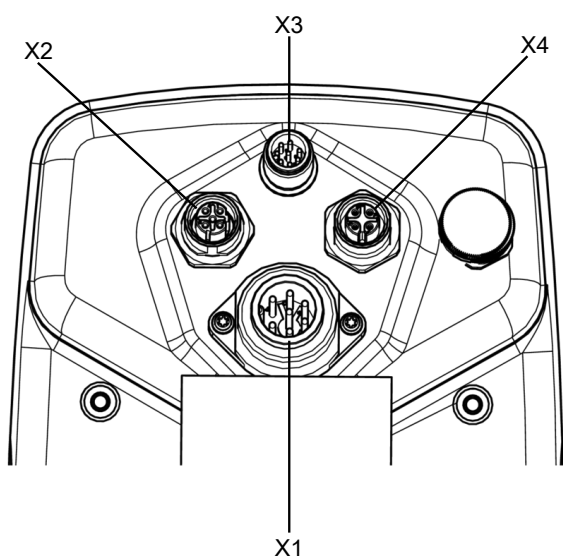
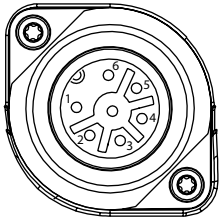


Abb. 4: Übersicht elektrische Anschlüsse

6.1 Anschluss X1



7-poliger Stecker Fa. Binder, Typ 693

Pin	Signalname
Pin 1	Uv, 24 V DC Versorgungsspannung
Pin 2	Uv GND
Pin 3	Relaisausgang K1, Common
Pin 4	Relaisausgang K1, Schließer
Pin 5	Relaisausgang K2, Common
Pin 6	Relaisausgang K2, Schließer
Pin PE	Funktionserde

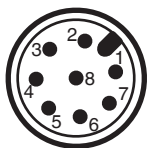
6.2 Anschluss X2



5-polige M12-Einbaudose, D-kodiert

Pin	Signalname
Pin 1	Tx + (Ethernet)
Pin 2	Rx + (Ethernet)
Pin 3	Tx - (Ethernet)
Pin 4	Rx - (Ethernet)
Pin 5	Schirm

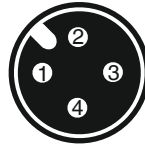
6.3 Anschluss X3



8-poliger M12-Einbaustecker, A-kodiert

Pin	Signalname
Pin 1	W + Sollwerteingang
Pin 2	W - Sollwerteingang
Pin 3	X + Istwertausgang
Pin 4	GND (Istwertausgang, Digitaleingang 1 – 3, Störmeldeausgang)
Pin 5	Störmeldeausgang 24 V DC
Pin 6	Digitaleingang 3
Pin 7	Digitaleingang 1
Pin 8	Digitaleingang 2

6.4 Anschluss X4



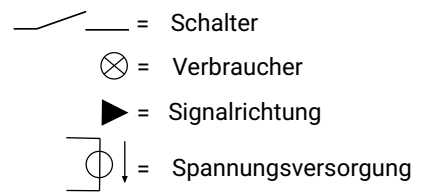
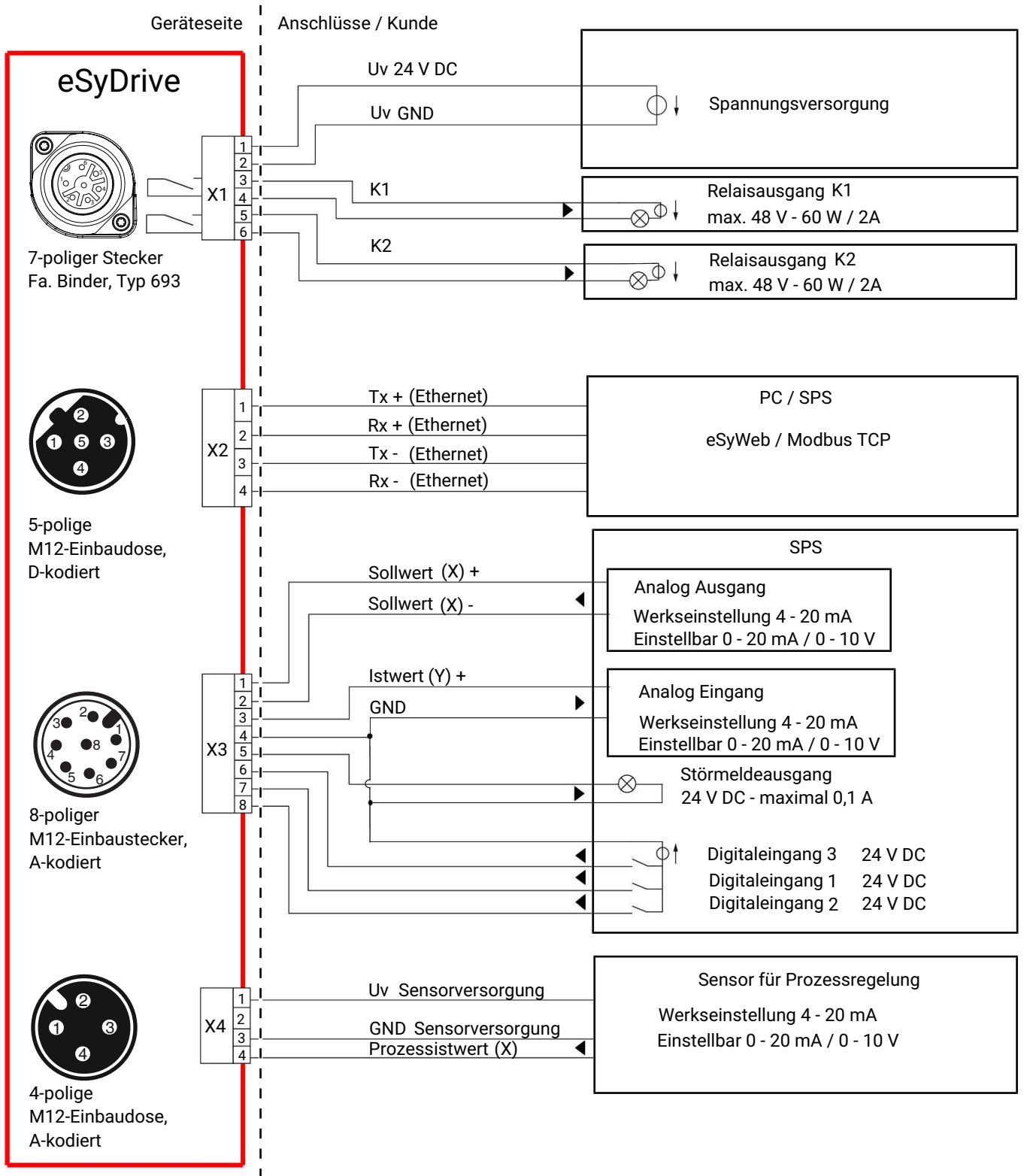
4-polige M12-Einbaudose, A-kodiert

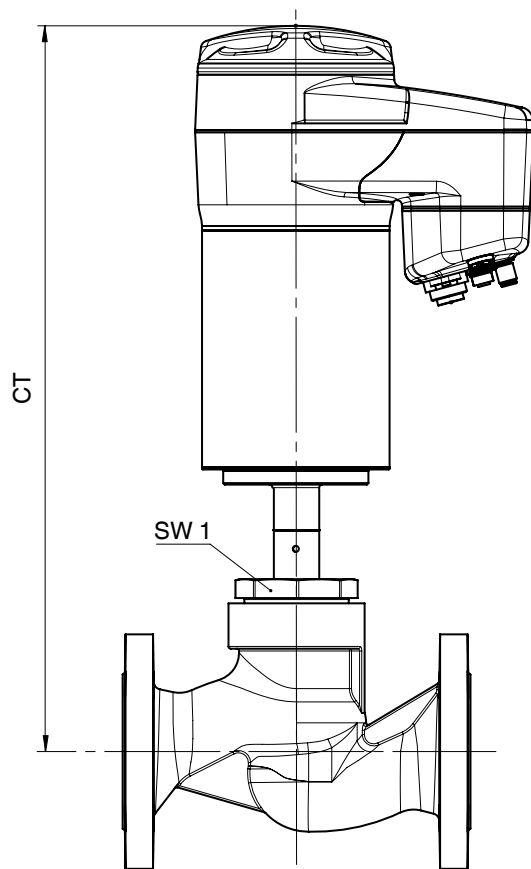
Pin	Signalname
Pin 1	UV, 24 V DC Istwertversorgung
Pin 2	n. c.
Pin 3	GND (Istwertversorgung, Istwerteingang)
Pin 4	X +, Prozess-Istwerteingang
Pin 5	n. c.

6.5 Produkt elektrisch anschließen

1. Die elektrischen Anschlüsse vor direktem Kontakt mit Regenwasser schützen.
2. Kabel und Rohre so verlegen, dass Kondensat oder Regenwasser nicht in die Verschraubungen der Stecker laufen kann.
3. Alle Kabelverschraubungen der Stecker und Fittings auf festen Sitz prüfen.
⇒ Kabel muss allseitig fest umschlossen sein.
4. Prüfen, ob Gehäusedeckel / Handnotbetätigung geschlossen und unbeschädigt ist.
5. Gehäusedeckel / Handnotbetätigung sofort nach Gebrauch wieder korrekt verschließen (siehe 'Handnotbetätigung', Seite 29).
6. Das Produkt nach Membranwechsel wieder korrekt verschließen.

6.6 Anschlussplan

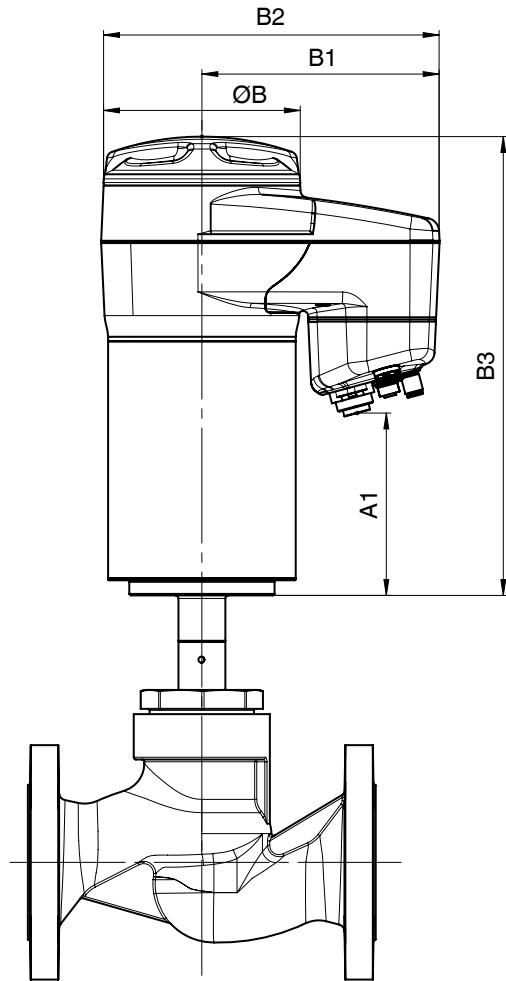


7 Abmessungen**7.1 Einbaumaße**

DN	SW1	CT			
		Antriebsausführung Code			
		0A	1A	2A	3A
15	36	311,0	-	-	-
20	41	318,0	375,0	-	-
25	46	328,0	386,0	-	-
32	55	330,0	391,0	-	-
40	60	-	402,0	471,0	494,0
50	55	-	410,0	479,0	502,0
65	75	-	433,0	502,0	525,0
80	75	-	-	522,0	545,0
100	75	-	-	543,0	566,0

Maße in mm

7.2 Antriebsmaße

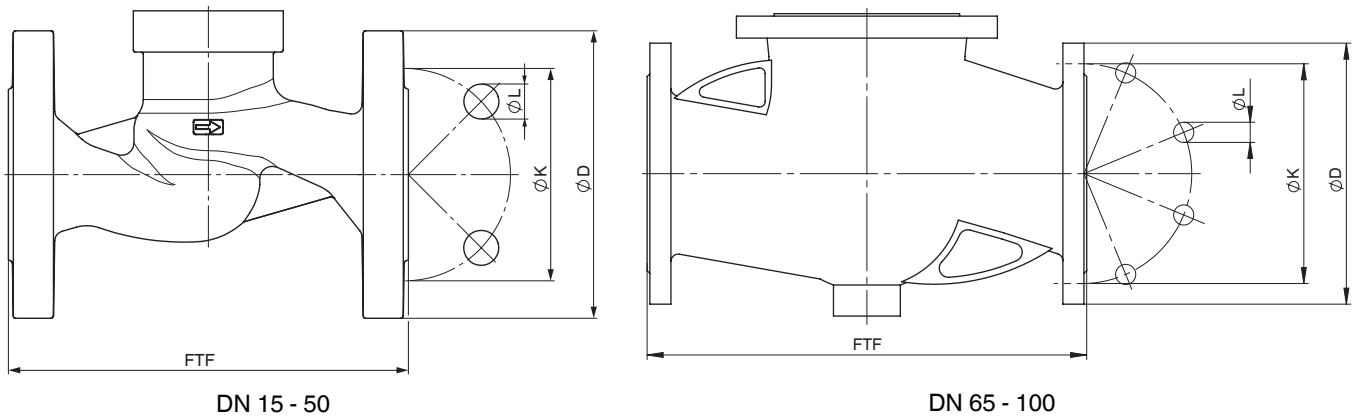


Antriebsausführung	A1	B	B1	B2	B3
0A	45,0	68,0	126,0	160,0	193,0
1A	86,0	82,0	132,0	172,0	252,0
2A	121,0	129,0	157,0	224,0	304,0
3A	144,0	129,0	157,0	224,0	327,0

Maße in mm

7.3 Körpermaße

7.3.1 Flansch EN (Code 8)



Anschlussart Flansch Baulänge EN 558 (Code 8)¹⁾, Sphärogussmaterial (Code 90)²⁾

DN	NPS	ø D	FTF	ø k	ø L	n
15	1/2"	95,0	130,0	65,0	14,0	4
20	3/4"	105,0	150,0	75,0	14,0	4
25	1"	115,0	160,0	85,0	14,0	4
32	1¼"	140,0	180,0	100,0	18,0	4
40	1½"	150,0	200,0	110,0	18,0	4
50	2"	165,0	230,0	125,0	18,0	4
65	2½"	185,0	290,0	145,0	18,0	4
80	3"	200,0	310,0	160,0	18,0	8
100	4"	220,0	350,0	180,0	18,0	8

Anschlussart Flansch Baulänge EN 558 (Code 8)¹⁾, Feingussmaterial (Code 37)²⁾

DN	NPS	ø D	FTF	ø k	ø L	n
50	2"	165,0	230,0	125,0	18,0	4
65	2½"	185,0	290,0	145,0	18,0	4
80	3"	200,0	310,0	160,0	18,0	8
100	4"	220,0	350,0	180,0	18,0	8

Maße in mm

n = Anzahl der Schrauben

1) Anschlussart

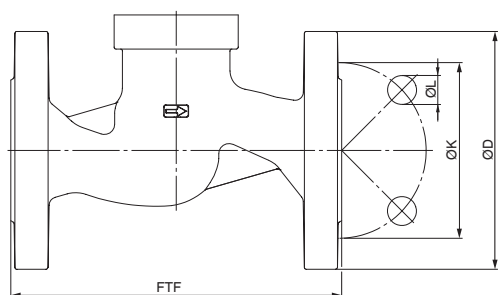
Code 8: Flansch EN 1092, PN 16, Form B, Baulänge FTF EN 558 Reihe 1, ISO 5752, basic series 1

2) Werkstoff Ventilkörper

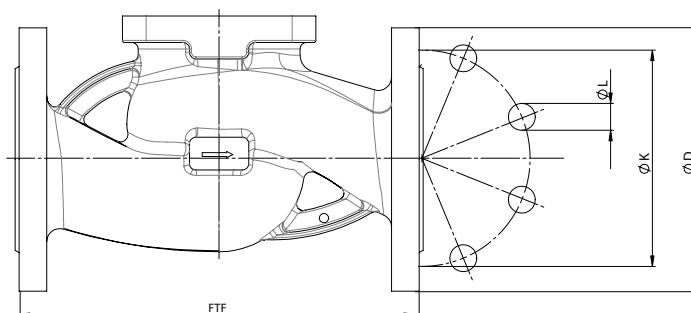
Code 37: 1.4408, Feinguss

Code 90: EN-GJS-400-18-LT (GGG 40.3)

7.3.2 Flansch EN (Code 11, 48)



DN 15 - 50



DN 65 - 100

Anschlussart Flansch Baulänge EN 558 (Code 11)¹⁾, Feingussmaterial (Code 37)²⁾

DN	NPS	ø D	FTF	ø k	ø L	n
15	1/2"	95,0	130,0	65,0	14,0	4
20	3/4"	105,0	150,0	75,0	14,0	4
25	1"	115,0	160,0	85,0	14,0	4
32	1¼"	140,0	180,0	100,0	18,0	4
40	1½"	150,0	200,0	110,0	18,0	4
50	2"	165,0	230,0	125,0	18,0	4
65	2½"	185,0	290,0	145,0	18,0	8
80	3"	200,0	310,0	160,0	18,0	8
100	4"	235,0	350,0	190,0	22,0	8

Anschlussart Flansch Baulänge EN 558 (Code 48)¹⁾, Feingussmaterial (Code 37)²⁾

DN	NPS	ø D	FTF	ø k	ø L	n
15	1/2"	95,0	108,0	70,0	15,0	4
20	3/4"	100,0	117,0	75,0	15,0	4
25	1"	125,0	127,0	90,0	19,0	4
40	1½"	140,0	165,0	105,0	19,0	4
50	2"	155,0	203,0	120,0	19,0	4

Maße in mm

n = Anzahl der Schrauben

1) Anschlussart

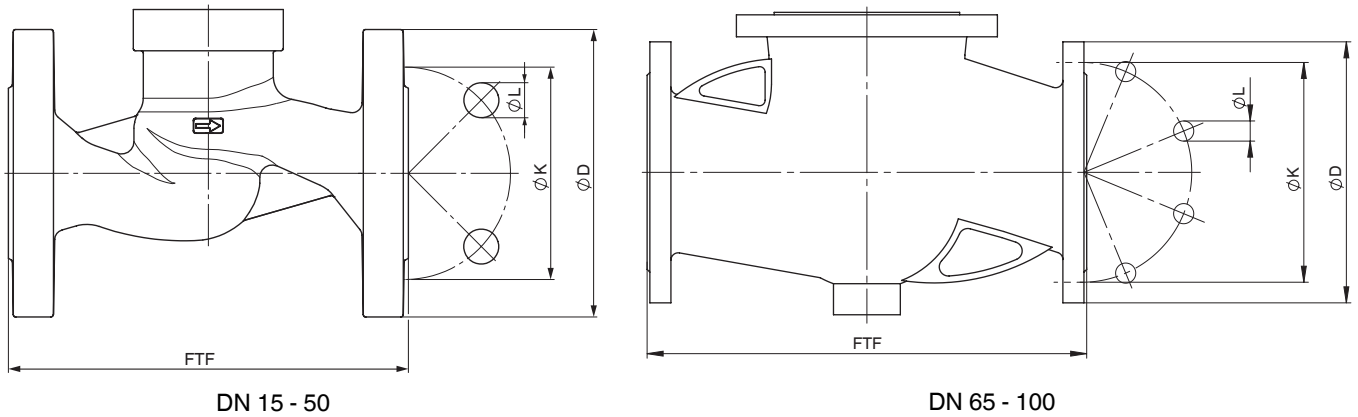
Code 11: Flansch EN 1092, PN 40, Form B, Baulänge FTF EN 558 Reihe 1, ISO 5752, basic series 1

Code 48: Flansch JIS 20K, Baulänge FTF EN 558 Reihe 10, ASME/ANSI B16.10 Tabelle 1, Spalte 16, DN 50 nach JIS 10K gebohrt

2) Werkstoff Ventilkörper

Code 37: 1.4408, Feinguss

7.3.3 Flansch ANSI Class (Code 39)

Anschlussart Flansch Baulänge EN 558 (Code 39)¹⁾, Feingussmaterial (Code 37), Sphärogussmaterial (Code 90)²⁾

DN	NPS	ø D	FTF	ø k	ø L	n
15	1/2"	90,0	130,0	60,3	15,9	4
20	3/4"	100,0	150,0	69,9	15,9	4
25	1"	110,0	160,0	79,4	15,9	4
32	1¼"	115,0	180,0	88,9	15,9	4
40	1½"	125,0	200,0	98,4	15,9	4
50	2"	150,0	230,0	120,7	19,0	4
65	2½"	180,0	290,0	139,7	19,0	4
80	3"	190,0	310,0	152,4	19,0	4
100	4"	230,0	350,0	190,5	19,0	8

Maße in mm

n = Anzahl der Schrauben

1) Anschlussart

Code 39: Flansch ANSI Class 125/150 RF, Baulänge FTF EN 558 Reihe 1, ISO 5752, basic series 1,

2) Werkstoff Ventilkörper

Code 37: 1.4408, Feinguss

Code 90: EN-GJS-400-18-LT (GGG 40.3)

8 Lieferung

- Ware unverzüglich bei Erhalt auf Vollständigkeit und Unversehrtheit überprüfen.

Das Produkt wird im Werk auf Funktion geprüft. Der Lieferumfang ist aus den Versandpapieren und die Ausführung aus der Bestellnummer ersichtlich.

9 Transport

1. Das Produkt auf geeignetem Lademittel transportieren, nicht stürzen, vorsichtig handhaben.
2. Transportverpackungsmaterial nach Einbau entsprechend den Entsorgungsvorschriften / Umweltschutzbestimmungen entsorgen.

10 Lagerung

1. Das Produkt staubgeschützt und trocken in der Originalverpackung lagern.
2. UV-Strahlung und direkte Sonneneinstrahlung vermeiden.
3. Maximale Lagertemperatur nicht überschreiten (siehe Kapitel „Technische Daten“).
4. Lösungsmittel, Chemikalien, Säuren, Kraftstoffe u. ä. nicht mit GEMÜ Produkten und deren Ersatzteilen in einem Raum lagern.
5. Druckluftanschlüsse durch Schutzkappen oder Verschlussstopfen verschließen.

11 Einbau in Rohrleitung

11.1 Einbauvorbereitungen

WARNUNG



Unter Druck stehende Armaturen!

- ▶ Gefahr von schwersten Verletzungen oder Tod
- Anlage bzw. Anlagenteil drucklos schalten.
- Anlage bzw. Anlagenteil vollständig entleeren.

WARNUNG



Aggressive Chemikalien!

- ▶ Verätzungen
- Geeignete Schutzausrüstung tragen.
- Anlage vollständig entleeren.

VORSICHT



Heiße Anlagenteile!

- ▶ Verbrennungen
- Nur an abgekühlter Anlage arbeiten.
- Schutzausrüstung tragen.

VORSICHT



Überschreitung des maximal zulässigen Drucks!

- ▶ Beschädigung des Produkts
- Schutzmaßnahmen gegen Überschreitung des maximal zulässigen Drucks durch eventuelle Druckstöße (Wasserschläge) vorsehen.

VORSICHT

Verwendung als Trittstufe!

- ▶ Beschädigung des Produkts
- ▶ Gefahr des Abrutschens
- Installationsort so wählen, dass das Produkt nicht als Steighilfe genutzt werden kann.
- Das Produkt nicht als Trittstufe oder Steighilfe benutzen.

HINWEIS

Eignung des Produkts!

- ▶ Das Produkt muss für die Betriebsbedingungen des Rohrleitungssystems (Medium, Mediumkonzentration, Temperatur und Druck) sowie die jeweiligen Umgebungsbedingungen geeignet sein.

HINWEIS**Werkzeug!**

- ▶ Benötigtes Werkzeug für Einbau und Montage ist nicht im Lieferumfang enthalten.
- Passendes, funktionsfähiges und sicheres Werkzeug verwenden.

1. Eignung des Produkts für den jeweiligen Einsatzfall sicherstellen.
2. Technische Daten des Produkts und der Werkstoffe prüfen.
3. Geeignetes Werkzeug bereithalten.
4. Geeignete Schutzausrüstung gemäß den Regelungen des Anlagenbetreibers beachten.
5. Entsprechende Vorschriften für Anschlüsse beachten.
6. Montagearbeiten durch geschultes Fachpersonal durchführen.
7. Anlage bzw. Anlagenteil stilllegen.
8. Anlage bzw. Anlagenteil gegen Wiedereinschalten sichern.
9. Anlage bzw. Anlagenteil drucklos schalten.
10. Anlage bzw. Anlagenteil vollständig entleeren und abkühlen lassen bis Verdampfungstemperatur des Mediums unterschritten ist und Verbrühungen ausgeschlossen sind.
11. Anlage bzw. Anlagenteil fachgerecht dekontaminieren, spülen und belüften.
12. Rohrleitungen so legen, dass Schub- und Biegungskräfte sowie Vibrationen und Spannungen vom Produkt ferngehalten werden.
13. Das Produkt nur zwischen zueinander passenden, fluchtenden Rohrleitungen montieren (siehe nachfolgende Kapitel).
14. Durchflussrichtung beachten.
15. Einbaulage beachten (siehe Kapitel „Einbaulage“).

11.2 Einbaulage

GEMÜ empfiehlt eine senkrecht stehende oder hängende Einbaulage des Antriebs zur Optimierung der Standzeit.

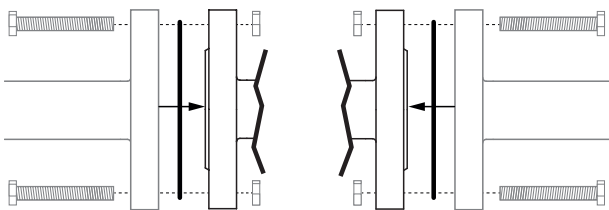
11.3 Einbau mit Flanschanschluss

Abb. 5: Flanschanschluss

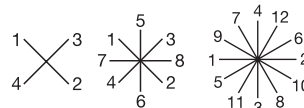
HINWEIS**Dichtmittel!**

- ▶ Das Dichtmittel ist nicht im Lieferumfang enthalten.
- Nur geeignetes Dichtmittel verwenden.

HINWEIS**Verbindungselemente!**

- ▶ Die Verbindungselemente sind nicht im Lieferumfang enthalten.
- Nur Verbindungselemente aus zulässigen Werkstoffen verwenden.
- Zulässiges Anzugsdrehmoment der Schrauben beachten.

1. Dichtmittel bereithalten.
2. Einbauvorbereitungen durchführen (siehe Kapitel "Einbauvorbereitungen").
3. Auf saubere und unbeschädigte Dichtflächen und Anschlussflansche achten.
4. Flansche vor Verschrauben sorgfältig ausrichten.
5. Das Produkt mittig zwischen Rohrleitungen mit Flanschen positionieren.
6. Dichtungen zentrieren.
7. Ventilflansch und Rohrflansch mit geeignetem Dichtmittel und passenden Schrauben verbinden.
8. Alle Flanschbohrungen nutzen.
9. Schrauben über Kreuz anziehen.



10. Alle Sicherheits- und Schutzeinrichtungen wieder anbringen bzw. in Funktion setzen.

12 Netzwerkanschluss**12.1 Netzwerkeinstellungen**

Die Netzwerkschnittstelle hat folgende Werkseinstellungen:

IP-Adresse: 192.168.2.1

Subnetz-Maske: 255.255.252.0

Die Werkseinstellungen können geändert werden. Siehe Betriebsanleitung eSy-Web.

12.2 Netzwerk anschließen

1. Netzwerkstecker und -kabel mit dem elektrischen Anschluss X2 des Produkts verbinden.
2. IP-Adresse über Webserver ändern.

12.3 Netzwerkeinstellungen zurücksetzen

1. Sicherstellen, dass der DIP-Schalter „ON-Site“ **8** nicht in Stellung „ON“ ist.
2. Taste „OPEN“ **9** länger als 8 s gedrückt halten.
 - ⇒ LED 1 blinkt schnell blau.
3. Taste „INIT/CLOSE“ **10** drücken.
 - ⇒ Netzwerkeinstellungen sind auf die Werkseinstellungen zurückgesetzt.

13 Inbetriebnahme

13.1 Inbetriebnahme am Gerät

1. Sicherstellen, dass der DIP-Schalter „ON-Site“ 8 nicht in Stellung „ON“ ist (siehe 'Tasten zur Vor-Ort-Bedienung', Seite 6).
 2. Taste „INIT/CLOSE“ **10** länger als 8 s gedrückt halten.
 - ⇒ Initialisierung des Antriebs wird gestartet.
 3. Grüne und orange LED blinken alternierend.
 - ⇒ Initialisierung ist abgeschlossen.
- ⇒ Inbetriebnahme ist abgeschlossen.


13.2 Inbetriebnahme über Weboberfläche eSy-Web


- Siehe separate Bedienungsanleitung eSy-Web.

13.3 Inbetriebnahme über Digitaleingang


- ✓ Funktion Eingang 3 ist auf init eingestellt.
1. 24 V DC-Signal kurz (max. 2 s) an den Anschluss X3 Pin 6 anlegen (Bezug GND Anschluss X3 Pin 4).
 - ⇒ Initialisierung des Antriebs wird gestartet.
 2. Grüne und orange LED blinken alternierend.
 - ⇒ Initialisierung ist abgeschlossen.
- ⇒ Inbetriebnahme ist abgeschlossen.

14 Bedienung

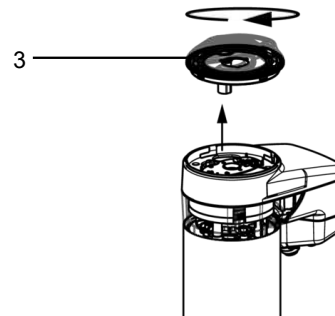
⚠ VORSICHT	
	<p>Quetschgefahr!</p> <ul style="list-style-type: none"> ▶ Gefahr von schwersten Verletzungen. Durch Entfernen des Gehäusedeckels ist das Führungsstück zugänglich, Quetschgefahr durch Führungsstück beim Verfahren des Antriebs. ● Bedienung, Wartung, Inspektion und Montage nur durch qualifiziertes und geschultes Fachpersonal.

⚠ VORSICHT	
	<p>Quetschgefahr!</p> <ul style="list-style-type: none"> ▶ Gefahr von schwersten Verletzungen. Am Unterteil des Antriebs ist der Kontakt zur Gewindespindel möglich, Quetschgefahr durch Gewindespindel beim Verfahren des Antriebs. ● Bedienung, Wartung, Inspektion und Montage nur durch qualifiziertes und geschultes Fachpersonal.

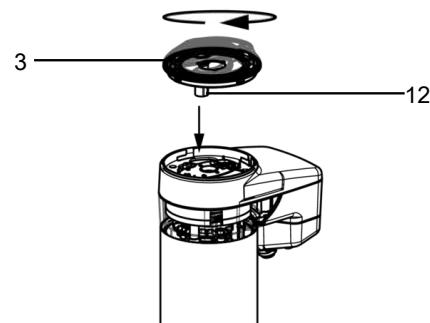
14.1 Handnotbetätigung

⚠ WARNUNG	
	<p>Rotierender Deckel!</p> <ul style="list-style-type: none"> ▶ Quetschgefahr ● Stromversorgung vor Verwendung der Handnotbetätigung trennen.

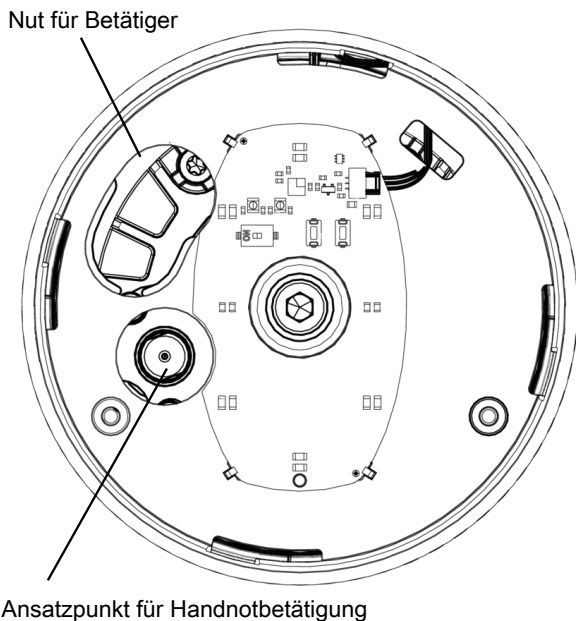
1. Stromversorgung trennen.
2. Gehäusedeckel **3** im Uhrzeigersinn drehen.
3. Gehäusedeckel **3** abnehmen.



4. Betätiger des Gehäusedeckels **12** auf Ansatzpunkt für Handnotbetätigung aufsetzen.



Position	Benennung
3	Gehäusedeckel
12	Betätiger Gehäusedeckel



5. Gehäusedeckel **3** gegen den Uhrzeigersinn drehen.
⇒ Das Produkt öffnet sich.
6. Gehäusedeckel **3** im Uhrzeigersinn drehen.
⇒ Das Produkt schließt sich.
7. Handnotbetätigung vom Ansatzpunkt abziehen.
8. Auf korrekten Sitz des O-Rings achten.
9. Betätiger **12** in die dafür vorgesehene Nut stecken.
10. Gehäusedeckel **3** gegen den Uhrzeigersinn bis zum Anschlag drehen.
⇒ Gehäusedeckel ist verschlossen.
11. Stromversorgung wiederherstellen.

14.2 Bedienung am Gerät

14.2.1 Ventil in Offen-Position fahren

1. DIP-Schalter „ON-Site“ **8** in Stellung „ON“ schieben (siehe 'Tasten zur Vor-Ort-Bedienung', Seite 6).
⇒ Steuerung am Gerät ist aktiviert.
2. Taste „OPEN“ **9** drücken.
⇒ Ventil fährt langsam in Offen-Position.
3. Taste „INIT/CLOSE“ **10** zusätzlich drücken.
⇒ Ventil fährt schnell in Offen-Position.
⇒ Wenn das Ventil komplett geöffnet ist, leuchten die Weitsicht-LEDs grün.
4. DIP-Schalter „ON-Site“ **8** in Stellung „OFF“ schieben.
⇒ Steuerung am Gerät ist deaktiviert.
⇒ Ventil ist in Offen-Position.

14.2.2 Ventil in Geschlossen-Position fahren

1. DIP-Schalter „ON-Site“ **8** in Stellung „ON“ schieben.
⇒ Steuerung am Gerät ist aktiviert.
2. Taste „INIT/CLOSE“ **10** drücken.
⇒ Ventil fährt langsam in Geschlossen-Position.
3. Taste „OPEN“ **9** zusätzlich drücken.
⇒ Ventil fährt schnell in Geschlossen-Position.
⇒ Wenn das Ventil komplett geschlossen ist, leuchten die Weitsicht-LEDs orange.
4. DIP-Schalter „ON-Site“ **8** in Stellung „OFF“ schieben.
⇒ Steuerung am Gerät ist deaktiviert.
⇒ Ventil ist in Geschlossen-Position.

14.3 Bedienung über den Webserver

Siehe separate Bedienungsanleitung „eSy-Web“.

15 Inspektion und Wartung

⚠️ WARNUNG	
	<p>Unter Druck stehende Armaturen!</p> <ul style="list-style-type: none"> ▶ Gefahr von schwersten Verletzungen oder Tod ● Anlage bzw. Anlagenteil drucklos schalten. ● Anlage bzw. Anlagenteil vollständig entleeren.

HINWEIS	
Verwendung falscher Ersatzteile!	
<ul style="list-style-type: none"> ▶ Beschädigung des GEMÜ Produkts ▶ Herstellerhaftung und Gewährleistungsanspruch erlöschen. ● Nur Originalteile von GEMÜ verwenden. 	

⚠️ VORSICHT	
	<p>Heiße Anlagenteile!</p> <ul style="list-style-type: none"> ▶ Verbrennungen ● Nur an abgekühlter Anlage arbeiten. ● Schutzausrüstung tragen.

HINWEIS	
Außergewöhnliche Wartungsarbeiten!	
<ul style="list-style-type: none"> ▶ Beschädigungen des GEMÜ Produkts ● Wartungsarbeiten bzw. Reparaturen, die nicht in dieser Betriebsanleitung beschrieben sind, dürfen nicht ohne vorherige Abstimmung mit dem Hersteller durchgeführt werden. 	

Der Betreiber muss regelmäßige Sichtkontrollen der GEMÜ Produkte entsprechend den Einsatzbedingungen und dem Gefährdungspotenzial zur Vorbeugung von Undichtheit und Beschädigung durchführen.

Das Produkt muss ebenso in entsprechenden Intervallen demontiert und auf Verschleiß geprüft werden.

1. Wartungs- und Instandhaltungstätigkeiten durch geschultes Fachpersonal durchführen.
2. Geeignete Schutzausrüstung gemäß den Regelungen des Anlagenbetreibers tragen.
3. Anlage bzw. Anlagenteil stilllegen.
4. Anlage bzw. Anlagenteil gegen Wiedereinschalten sichern.
5. Anlage bzw. Anlagenteil drucklos schalten.
6. GEMÜ Produkte, die immer in derselben Position sind, viermal pro Jahr betätigen.

15.1 Ersatzteile

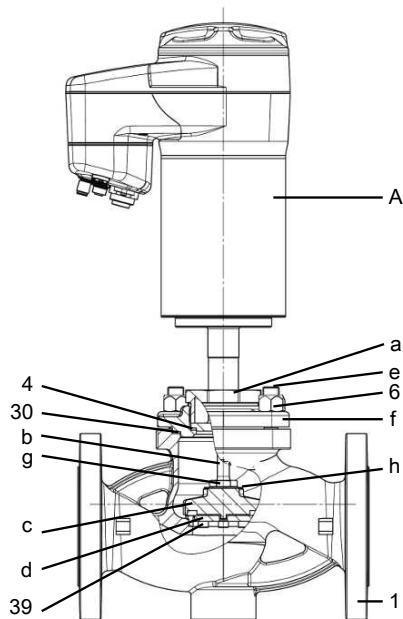


Abb. 6: Ersatzteile

Position	Benennung	Bestellbezeichnung
1	Ventilkörper	K536...
4	Dichtscheibe	539...SVS...
6	Sechskantmutter	
14	Sitzdichtung	
30	Dichtscheibe	
39	Zylinderschraube	
A	Antrieb	9539...
a	Überwurfmutter	-
b	Spindel	-
c	Ventilteller	-
d	Tellerscheibe	-
e	Stiftschraube	-
f	Sitzflansch	-
g	Überwurfmutter	-
h	Sicherungsblech	-

15.2 Antrieb demontieren

15.2.1 Antrieb DN 15 - DN 50 demontieren

1. Antrieb **A** in Offen-Position bringen.
2. Überwurfmutter **a** lösen.
3. Antrieb **A** vom Ventilkörper **1** abheben.
4. Antrieb **A** in Geschlossen-Position bringen.
5. Alle Teile von Verschmutzungen reinigen (Teile dabei nicht beschädigen).
6. Teile auf Beschädigung prüfen, ggf. austauschen (nur Originalteile von GEMÜ verwenden).

15.2.2 Antrieb DN 65 - DN 100 demontieren

1. Antrieb **A** in Offen-Position bringen.
2. Befestigungselemente zwischen Antriebsflansch und Ventilkörperflansch über Kreuz lösen und entfernen.
3. Antrieb **A** und Sitzflansch **f** vom Ventilkörper **1** abheben.
4. Dichtscheibe **30** entnehmen.
5. Alle Teile von Verschmutzungen reinigen (Teile dabei nicht beschädigen).
6. Teile auf Beschädigung prüfen, ggf. austauschen (nur Originalteile von GEMÜ verwenden).

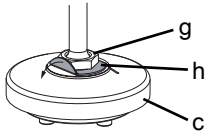
15.3 Dichtungen wechseln

15.3.1 Dichtungen DN 15 - DN 50 wechseln

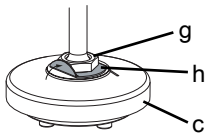
1. Antrieb demontieren.
 2. Dichtscheibe **4** aus Ventilkörper entnehmen.
 3. Mutter **e** an der Spindel **b** lösen (Spindel **b** mit geeignetem Werkzeug, das die Spindeloberfläche nicht beschädigt, festhalten).
 4. Alle Teile von Verschmutzungen reinigen (Teile dabei nicht beschädigen).
 5. Neue Sitzdichtung **14** einlegen.
 6. Tellerscheibe **d** entnehmen.
 7. Geeignetes Schraubensicherungsmittel auf Gewinde von Spindel **b** auftragen.
 8. Spindel **b** mit Mutter **e** fixieren (Spindel **b** mit geeignetem Werkzeug, das die Spindeloberfläche nicht beschädigt, festhalten).
 9. Neue Dichtscheibe **4** in Ventilkörper **1** einlegen.
- Antrieb montieren.

15.3.2 Dichtungen DN 65 - DN 100 wechseln

1. Antrieb demontieren.
2. Sicherungsblech **h** um 90° biegen, sodass es flach auf dem Ventilteller **c** liegt.



3. Kompletten Ventilteller **c** von Überwurfmutter **g** abschrauben.
4. Zylinderschrauben **39** von Ventilteller **c** lösen.
5. Tellerscheibe **d** entnehmen
6. Sitzdichtung **14** entnehmen.
7. Sitzflansch **f** von Überwurfmutter abschrauben.
8. Dichtscheibe **4** aus Ventilkörper entnehmen.
9. Alle Teile von Verschmutzungen reinigen (Teile dabei nicht beschädigen).
10. Neue Dichtscheibe **4** in Sitzflansch **f** einlegen.
11. Sitzflansch **f** handfest in Überwurfmutter **a** einschrauben.
12. Überwurfmutter **a** mit passendem Gabelschlüssel festschrauben.
13. Neue Sitzdichtung **14** einlegen.
14. Tellerscheibe **d** einlegen und mit Zylinderschrauben **39** fixieren.
15. Sicherungsblech **h** auf Ventilteller **c** legen.
16. Kompletten Ventilteller **c** an Überwurfmutter **g** schrauben.
17. Sicherungsblech **h** um 90° biegen, sodass es an der Überwurfmutter **g** anliegt.



⇒ Überwurfmutter **g** ist gegen Verdrehen gesichert.

18. Antrieb montieren.

15.4 Antrieb montieren

HINWEIS

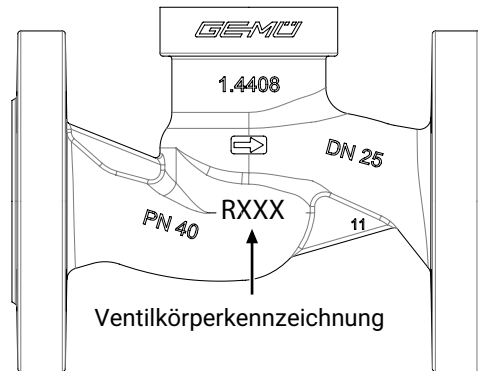
► Nach Demontage alle Teile von Verschmutzungen reinigen (Teile dabei nicht beschädigen). Teile auf Beschädigung prüfen, ggf. auswechseln (nur Originalteile von GEMÜ verwenden).

VORSICHT

Nicht korrekte Kombination von Antrieb und Ventilkörper!

► Beschädigung von Antrieb und Ventilkörper.

- Bei Regelventilen mit reduziertem Ventilsitz auf korrekte Kombination von Antrieb und Ventilkörper achten.
- Typenschild des Antriebs mit Ventilkörperkennzeichnung vergleichen.



Typenschild Antrieb	Ventilkörperkennzeichnung
RAxxx	R002
RBxxx	R004
RCxxx	R006
RDxxx	R008
RExxx	R010
RFxxx	R012
RGxxx	R015
RHxxx	R020
RJxxx	R025
RKxxx	R032
RMxxx	R040

15.4.1 Antrieb DN 15 - DN 50 montieren

1. Antrieb **A** in Offen-Position bringen.
2. Gewinde der Überwurfmutter **a** mit geeignetem Schmiermittel fetten.
3. Antrieb **A** auf Ventilkörper **1** ca. 90° vor Endposition (Ausrichtung der Anschlüsse) aufsetzen und mit Überwurfmutter **a** handfest anschrauben.
4. Überwurfmutter **a** mit Gabelschlüssel festschrauben (Drehmomente siehe Tabelle).
⇒ Dabei dreht sich der Antrieb ca. 90° im Uhrzeigersinn bis zur gewünschten Position.

Nennweite	Drehmoment
DN 15	90 Nm
DN 20	100 Nm
DN 25	120 Nm
DN 32	120 Nm
DN 40	150 Nm
DN 50	200 Nm

5. Antrieb **A** in Geschlossen-Position bringen.
6. Komplett montiertes Ventil auf Funktion und Dichtheit prüfen.

15.4.2 Antrieb DN 65 - DN 100 montieren

1. Antrieb **A** in Offen-Position bringen.
2. Neue Dichtscheibe **30** in Ventilkörperflansch einlegen.
3. Antrieb **A** und Sitzflansch **f** auf Ventilkörper **1** aufsetzen.
4. Sechskantmutter **6** über Kreuz festziehen.

Nennweite	Drehmoment
DN 65	200 Nm
DN 80	200 Nm
DN 100	200 Nm

5. Antrieb **A** in Geschlossen-Position bringen.
6. Komplett montiertes Ventil auf Funktion und Dichtheit prüfen.

16 Fehlermeldungen

16.1 LED-Fehlermeldungen

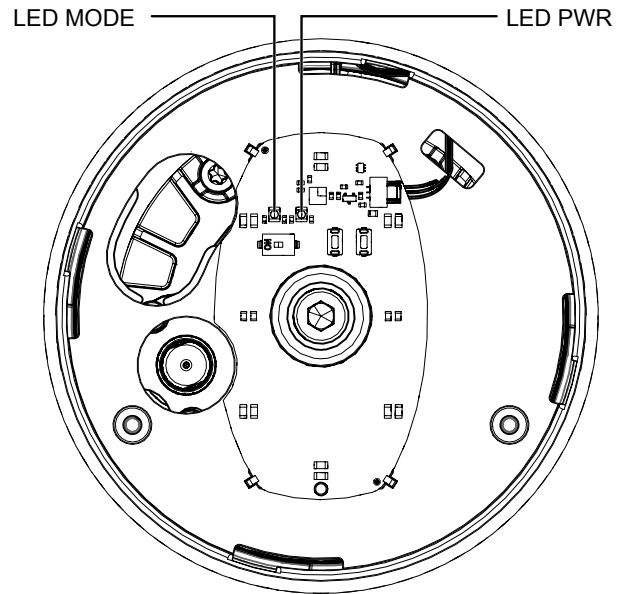

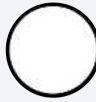
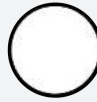


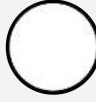
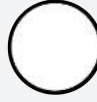











Abb. 7: Lage der Status-LEDs

Mit der LED MODE und LED PWR überprüft der Anwender folgende Zustände direkt am Ventil vor Ort:

Funktion	Weitsicht-LED	
	grün	orange
Error / Fehler-Anzeige		

Funktion	LED MODE		LED PWR	
	gelb	blau	grün	rot
Unterspannung (keine Error Anzeige der Weitsicht LED)				
Interner Fehler				
	Alternierend			Alternierend
Kalibrierung fehlerhaft				
	Gleichzeitig			Gleichzeitig

Funktion	LED MODE		LED PWR	
	gelb	blau	grün	rot
Initialisierung fehlerhaft				
Temperaturfehler (Übertemperatur)				
Sollwertfehler (< 4 mA, > 20 mA)				
Istwertfehler (< 4 mA, > 20 mA)				

16.2 Fehlerbehebung

Fehler	Möglicher Grund	Fehlerbehebung
Das Produkt ist im Durchgang undicht (schließt nicht bzw. nicht vollständig)	Betriebsdruck zu hoch	Das Produkt mit Betriebsdruck laut Datenblatt betreiben
	Ventilkörper undicht bzw. beschädigt	Initialisierung durchführen, Ventilkörper auf Beschädigungen prüfen, ggf. Ventilkörper austauschen.
Das Produkt schließt nicht bzw. nicht vollständig	Antriebsauslegung nicht für Betriebsbedingungen geeignet	Antrieb verwenden, der für die Betriebsbedingungen ausgelegt ist
	Fremdkörper im Produkt	Das Produkt demontieren und reinigen
	Spannung nicht angelegt	Spannung anlegen
Das Produkt öffnet nicht bzw. nicht vollständig	Antrieb defekt	Antrieb austauschen
	Betriebsdruck zu hoch	Das Produkt mit Betriebsdruck laut Datenblatt betreiben
	Fremdkörper im Produkt	Das Produkt demontieren und reinigen
	Antriebsauslegung nicht für Betriebsbedingungen geeignet	Antrieb verwenden, der für die Betriebsbedingungen ausgelegt ist
	Spannung nicht angelegt	Spannung anlegen
	Kabelenden falsch verdrahtet	Kabelenden korrekt verdrahten
Das Produkt ist zwischen Antrieb und Ventilkörper undicht	Verschraubung zwischen Ventilkörper und Antrieb lose	Verschraubung zwischen Ventilkörper und Antrieb festziehen
	Antrieb / Ventilkörper beschädigt	Antrieb / Ventilkörper austauschen
Das Produkt ist zwischen Antriebsflansch und Ventilkörper undicht	Befestigungsteile lose	Befestigungsteile nachziehen
	Ventilkörper / Antrieb beschädigt	Ventilkörper / Antrieb austauschen
Ventilkörper des GEMÜ Produkts undicht	Ventilkörper des GEMÜ Produkts defekt oder korrodiert	Ventilkörper des GEMÜ Produkts auf Beschädigungen prüfen, ggf. Ventilkörper austauschen
Körper des GEMÜ Produkts undicht	Unsachgemäße Montage	Montage Ventilkörper in Rohrleitung prüfen
Verbindung Ventilkörper – Rohrleitung undicht	Unsachgemäße Montage	Montage Ventilkörper in Rohrleitung prüfen
LED 1 leuchtet nicht	Keine Initialisierung	Ventil initialisieren
	Versorgungsspannung zu niedrig	Versorgungsspannung prüfen
LED 1 leuchtet gelb	Sollwertsignal außerhalb des Bereiches	Sollwertsignal prüfen
	Temperaturfehler	Temperatur prüfen
LED 1 blinkt gelb	Istwertsignal außerhalb des Bereiches	Istwertsignal prüfen
LED 1 und 2 blinken gleichzeitig gelb und rot	Keine Kalibrierung	Kontakt mit GEMÜ aufnehmen
	Interner Fehler	Kontakt mit GEMÜ aufnehmen

17 Ausbau aus Rohrleitung

⚠️ WARNUNG	
	Aggressive Chemikalien! <ul style="list-style-type: none"> ▶ Verätzungen ● Geeignete Schutzausrüstung tragen. ● Anlage vollständig entleeren.
⚠️ VORSICHT	
	Heiße Anlagenteile! <ul style="list-style-type: none"> ▶ Verbrennungen ● Nur an abgekühlter Anlage arbeiten. ● Schutzausrüstung tragen.
⚠️ VORSICHT	
	Quetschgefahr! <ul style="list-style-type: none"> ▶ Quetschgefahr beim unverbauten Ventil mit offenen Stutzen. ● Nicht in den Stutzen greifen.

1. Den Ausbau in umgekehrter Reihenfolge wie den Einbau durchführen.
2. Elektrische Leitung(en) abschrauben.
3. Das Produkt demontieren. Warn- und Sicherheitshinweise beachten.

18 Entsorgung

1. Auf Restanhaftungen und Ausgasung von eindiffundierten Medien achten.
2. Alle Teile entsprechend den Entsorgungsvorschriften / Umweltschutzbedingungen entsorgen.

19 Rücksendung

Aufgrund gesetzlicher Bestimmungen zum Schutz der Umwelt und des Personals ist es erforderlich, dass die Rücksendeerklärung vollständig ausgefüllt und unterschrieben den Versandpapieren beiliegt. Nur wenn diese Erklärung vollständig ausgefüllt ist, wird die Rücksendung bearbeitet. Liegt dem Produkt keine Rücksendeerklärung bei, erfolgt keine Gut-schrift bzw. keine Erledigung der Reparatur, sondern eine kos-tenpflichtige Entsorgung.

1. Das Produkt reinigen.
2. Rücksendeerklärung bei GEMÜ anfordern.
3. Rücksendeerklärung vollständig ausfüllen.
4. Das Produkt mit ausgefüllter Rücksendeerklärung an GEMÜ schicken.

20 Original EU-Einbauerklärung im Sinne der EG-Maschinenrichtlinie 2006/42/EG, Anhang II B



Original EU-Einbauerklärung

im Sinne der EG-Maschinenrichtlinie 2006/42/EG, Anhang II B

Wir, die Firma
GEMÜ Gebr. Müller Apparatebau GmbH & Co. KG
Fritz-Müller-Straße 6-8
D-74653 Ingelfingen-Criesbach

erklären hiermit in alleiniger Verantwortung, dass das nachfolgend bezeichnete Produkt den einschlägigen grundlegenden Sicherheits- und Gesundheitsschutzanforderungen nach Anhang I der oben genannten Richtlinie entspricht.

Produkt: GEMÜ 539
Produktname: Elektromotorisch betätigtes Geradsitzventil
Folgende grundlegenden Sicherheits- und Gesundheitsschutzanforderungen der EG-Maschinenrichtlinie 2006/42/EG, Anhang I wurden angewandt und eingehalten: 1.1.2.; 1.1.3.; 1.1.5.; 1.3.2.; 1.3.4.; 1.3.7.; 1.3.8.; 1.5.1.; 1.5.13.; 1.5.2.; 1.5.4.; 1.5.6.; 1.5.7.; 1.5.8.; 1.6.1.; 1.6.3.; 1.6.5.; 1.7.1.; 1.7.1.1.; 1.7.2.; 1.7.3.; 1.7.4.; 1.7.4.1.; 1.7.4.2.; 1.7.4.3.
Folgende harmonisierte Normen (oder Teile hieraus) wurden angewandt: EN ISO 12100:2010

Ferner wird erklärt, dass die speziellen technischen Unterlagen gemäß Anhang VII Teil B erstellt wurden.

Der Hersteller verpflichtet sich, einzelstaatlichen Stellen auf begründetes Verlangen die speziellen technischen Unterlagen zu der unvollständigen Maschine zu übermitteln. Diese Übermittlung erfolgt elektronisch.

Die gewerblichen Schutzrechte bleiben hiervon unberührt!

Die unvollständige Maschine darf erst dann in Betrieb genommen werden, wenn gegebenenfalls festgestellt wurde, dass die Maschine, in die die unvollständige Maschine eingebaut werden soll, den Bestimmungen der Maschinenrichtlinie 2006/42/EG entspricht.

i.V. M. Bärghoorn
Leiter Globale Technik

Ingelfingen, 07.06.2023

21 Original EU-Konformitätserklärung gemäß 2014/68/EU (Druckgeräterichtlinie)



Original EU-Konformitätserklärung gemäß 2014/68/EU (Druckgeräterichtlinie)

Wir, die Firma GEMÜ Gebr. Müller Apparatebau GmbH & Co. KG
Fritz-Müller-Straße 6-8
D-74653 Ingelfingen-Criesbach

erklären hiermit in alleiniger Verantwortung, dass das nachfolgend bezeichnete Produkt den Vorschriften der oben genannten Richtlinie entspricht.

Produkt: GEMÜ 539
Produktname: Elektromotorisch betätigtes Geradsitzventil
Benannte Stelle: TÜV Rheinland Industrie Service GmbH
Am Grauen Stein 1
51105 Köln
Kennnummer der benannten Stelle: 0035
Nr. des QS-Zertifikats: 01 202 926/Q-02 0036
Konformitätsbewertungsverfahren: Modul H1
Folgende harmonisierte Normen (oder Teile hieraus) wurden angewandt: EN 12516-3:2002/AC:2003

Hinweis für Produkte mit einer Nennweite \leq DN 25:

Die Produkte werden entwickelt und produziert nach GEMÜ eigenen Verfahrensanweisungen und Qualitätsstandards, welche die Forderungen der ISO 9001 und der ISO 14001 erfüllen. Die Produkte dürfen gemäß Artikel 4, Absatz 3 der Druckgeräterichtlinie 2014/68/EU keine CE-Kennzeichnung tragen.

Weitere angewandte Normen / Bemerkungen:

- AD 2000

i.v. M. Barghoorn
Leiter Globale Technik

Ingelfingen, 07.06.2023

GEMÜ Gebr. Müller Apparatebau GmbH & Co. KG
Fritz-Müller-Straße 6-8 D-74653 Ingelfingen-Criesbach

www.gemu-group.com
info@gemu.de

22 Original EU-Konformitätserklärung gemäß 2014/30/EU (EMV-Richtlinie)



Original EU-Konformitätserklärung
gemäß 2014/30/EU (EMV-Richtlinie)

Wir, die Firma
GEMÜ Gebr. Müller Apparatebau GmbH & Co. KG
Fritz-Müller-Straße 6-8
D-74653 Ingelfingen-Criesbach

erklären hiermit in alleiniger Verantwortung, dass das nachfolgend bezeichnete Produkt den Vorschriften der oben genannten Richtlinie entspricht.

Produkt: GEMÜ 539
Produktname: Elektromotorisch betätigtes Geradsitzventil
Folgende harmonisierte Normen (oder Teile hieraus) wurden angewandt: EN 61800-3:2004/A1:2012; EN 61000-6-2:2005/AC:2005 (gültig für alle Typen)
EN 61326-1:2013; EN 61000-6-4:2007/A1:2011 (nur gültig bei AG1/AG0)

i.V. M. Barghoorn
Leiter Globale Technik

Ingelfingen, 07.06.2023

23 Original EU-Konformitätserklärung gemäß 2011/65/EU (RoHS-Richtlinie)



Original EU-Konformitätserklärung gemäß 2011/65/EU (RoHS-Richtlinie)

Wir, die Firma GEMÜ Gebr. Müller Apparatebau GmbH & Co. KG
Fritz-Müller-Straße 6-8
D-74653 Ingelfingen-Criesbach

erklären hiermit in alleiniger Verantwortung, dass das nachfolgend bezeichnete Produkt den Vorschriften der oben genannten Richtlinie entspricht.

Produkt: GEMÜ 539
Produktname: Elektromotorisch betätigtes Geradsitzventil
Folgende harmonisierte Normen (oder Teile hieraus) wurden angewandt: EN IEC 63000:2018

i.V. M. Barghoorn
Leiter Globale Technik

Ingelfingen, 07.06.2023

GEMÜ Gebr. Müller Apparatebau GmbH & Co. KG
Fritz-Müller-Straße 6-8 D-74653 Ingelfingen-Criesbach

www.gemu-group.com
info@gemue.de

