

GEMÜ 717

Válvula de esfera de acionamento manual

PT **Instruções de operação**



Todos os direitos, tais como direitos autorais e de propriedade industrial, são expressamente reservados.

Guarde o documento para futuras consultas.

© GEMÜ Gebr. Müller Apparatebau GmbH & Co. KG
16.01.2024

Índice

1	Informações gerais	4
1.1	Notas	4
1.2	Símbolos utilizados	4
1.3	Definições dos termos	4
1.4	Notas de advertência	4
2	Instruções de segurança	4
3	Descrição do produto	5
3.1	Construção	5
3.2	Descrição	5
3.3	Funcionamento	5
3.4	Posições da esfera	6
3.5	Etiqueta	6
4	Uso correto	7
5	Dados para encomenda	8
6	Dados técnicos	10
6.1	Fluido	10
6.2	Temperatura	10
6.4	Dados mecânicos	11
7	Dimensões	13
7.2	Corpo de duas vias	13
7.3	Design Multi-port	20
8	Informações do fabricante	24
8.1	Fornecimento	24
8.2	Embalagem	24
8.3	Transporte	24
8.4	Armazenamento	24
9	Instalação na tubulação	24
9.1	Preparativos para a instalação	24
9.2	Instalação com peças de montagem para colar	25
9.3	Instalação com peças de montagem para soldar	26
9.4	Instalação com peças de montagem para rosquear	26
9.5	Instalação com conexão flangeada	27
10	Conexão elétrica dos indicadores elétricos de posição (acessório opcional)	27
10.1	Diagramas de conexões	27
11	Comissionamento	28
12	Operação	28
12.1	Punho	28
12.2	Alavanca	29
12.3	Fixações da união roscada	30
13	Correção do erro	31
14	Inspeção e manutenção	32
14.1	Peças de reposição	33
14.2	Substituição de peças de reposição	36
15	Desmontagem da tubulação	37
16	Devolução	37
17	Declaração de conformidade - Válvula de esfera de 2/2 vias	38
18	Declaração de conformidade - Válvula de esfera de 3/2 vias	39

1 Informações gerais

1.1 Notas

- As descrições e instruções referem-se a versões padrão. Para as versões especiais, não descritos neste documento, valem as indicações básicas neste documento, junto com uma documentação especial à parte.
- Instalação, operação, manutenção e reparo corretos garantem que o produto opere sem problemas.
- Em caso de dúvida ou mau entendimento, é válida a versão em alemão deste documento.
- Para o treinamento de pessoal, entrar em contato pelo endereço informado na última página.

1.2 Símbolos utilizados

Os seguintes símbolos são usados no documento:

Símbolo	Significado
●	Tarefas a serem executadas
▶	Resposta(s) a atividades
-	Numerações

1.3 Definições dos termos

Fluido de operação

Fluido, que passa pela produto GEMÜ.

1.4 Notas de advertência

As notas de advertência foram classificadas de acordo com o seguinte esquema:

TERMO SINALIZADOR	
Símbolo específico de perigo possível	<p>Tipo e fonte do perigo</p> <ul style="list-style-type: none"> ▶ Consequências possíveis na inobservância. ● Medidas para evitar o perigo.

As notas de advertência sempre são identificadas com um termo sinalizador e parcialmente, com um símbolo específico deste perigo.

Serão utilizados os seguintes termos sinalizadores, ou seja, indicações dos níveis de perigo:

⚠ PERIGO	
	<p>Perigo iminente!</p> <ul style="list-style-type: none"> ▶ A inobservância terá como resultado a morte ou lesões gravíssimas.
⚠ AVISO	
	<p>Situação potencialmente perigosa!</p> <ul style="list-style-type: none"> ▶ A inobservância terá como resultado a morte ou lesões gravíssimas.

⚠ CUIDADO	
	<p>Situação potencialmente perigosa!</p> <ul style="list-style-type: none"> ▶ A inobservância terá como resultado lesões moderadas a médias.

NOTA	
	<p>Situação potencialmente perigosa!</p> <ul style="list-style-type: none"> ▶ Na inobservância podem ocorrer danos materiais.

Numa nota de advertência poderão ser utilizados os seguintes símbolos específicos deste perigo:

Símbolo	Significado
	Perigo de explosão!
	Produtos químicos corrosivos!
	Componentes quentes da instalação!

2 Instruções de segurança

As instruções de segurança neste documento referem-se somente ao produto individual. Na combinação com outros equipamentos do sistema ainda podem haver condições potenciais de perigo e que devem ser observadas por meio de uma análise de riscos. O operador é responsável pela elaboração da análise de riscos, o cumprimento das medidas de segurança resultantes, bem como pelo cumprimento das determinações de segurança regionais.

O documento contém instruções de segurança básicas e que têm de ser observadas na ocasião do comissionamento, durante a operação e a manutenção. As consequências da inobservância podem ser:

- Lesões pessoais devido a influências elétricas, mecânicas ou químicas.
- Dano a equipamentos que se encontram nas proximidades.
- Falha de funções importantes.
- Dano ao meio ambiente devido ao escape de substâncias nocivas em caso de vazamentos.

As instruções de segurança não consideram:

- Ocorrências inesperadas e eventos que possam surgir durante a instalação, operação e manutenção.
- A observação e o respeito às regras de segurança locais pelo cujo cumprimento é responsável o operador (assim como, qualquer outra pessoa contratada para montagem).

Antes da entrada em operação:

1. Transportar e armazenar o produto de forma correta.
2. Não pintar os parafusos e as peças plásticas no produto.
3. Mandar efetuar a instalação e o comissionamento por técnicos especializados.
4. Providenciar treinamento adequado para o pessoal de instalação e operação.
5. Assegurar, a que o pessoal competente entenda o conteúdo do documento na sua integridade.
6. Definir as áreas de responsabilidade.
7. Observar os informativos de segurança.
8. Observar as normas de segurança para os fluidos usados.

Durante a operação:

9. Manter a documentação sempre disponível no local de utilização.
10. Observar as instruções de segurança.
11. Manusear o produto conforme este documento.
12. Operar o produto de acordo com as especificações.
13. Conservar o produto devidamente.
14. Jamais efetuar serviços de manutenção ou de conserto não descritos no documento, sem consulta prévia com o fabricante.

Em caso de dúvida:

15. Consultar o escritório de vendas GEMÜ mais próximo.

3 Descrição do produto**3.1 Construção**

Posição	Denominação	Materiais
1	Corpo de válvula de esfera	PVC-U, PVC-C, ABS, PP-H ou PVDF
2	Conexões para tubulação	PVC-U, PVC-C, ABS, PP-H ou PVDF
3	Sistema anti-giro	POM
4	Alavanca	HIPVC
	Vedações válvula de esfera	FPM, EPDM
	Vedações do assento válvula de esfera	PTFE

3.2 Descrição

A válvula de esfera de 2/2 ou 3/2 vias de plástico GEMÜ 717 possui uma alavanca ergonômica e é de acionamento manual. A vedação do assento é em PTFE e as vedações do anel O'Ring podem ser ou em EPDM ou em FKM.

3.3 Funcionamento

O produto é uma válvula de esfera de 2/2 ou 3/2 vias na versão plástica e equipada com um atuador manual de plástico. As uniões roscadas ficam mantidas na sua posição devido a uma fixação da união roscada.

O material do corpo da válvula e o material da vedação podem ser fornecidos em diferentes configurações conforme folha de dados técnicos. Acessórios (opcional) podem ser fornecidos sob consulta (ver capítulo "Acessório").

3.4 Posições da esfera

3.4.1 Esfera em T

	Posição final FECHADA	Posição final ABERTA	Condições de fornecimento ABERTA
Situação de fornecimento			
Código T			
Posições variáveis da esfera, regulável pelo próprio usuário			
Código 2			
Código 3			
Código 4			

3.4.2 Esfera em L

	Posição final FECHADA	Posição final ABERTA	Condições de fornecimento ABERTA
Situação de fornecimento			
Código L			
Posições variáveis da esfera, regulável pelo próprio usuário			
Código 6			

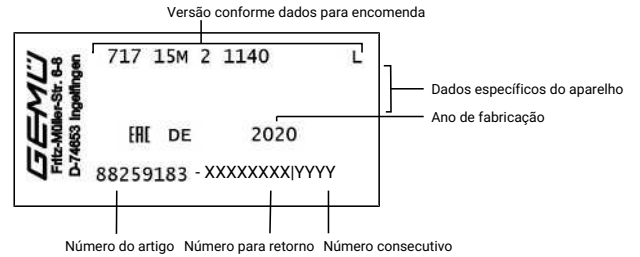
3.4.3 Esfera de regulagem

	Vista com escala	Esfera de regulagem
Código R		

Vista com escala	Esfera de regulagem
<p>Para uma faixa de regulagem de 0°- 90°, linha característica linear entre a posição da esfera e fluxo percentual.</p> <p>No caso da forma da esfera (R) encontra-se uma placa indicadora sobre o corpo da válvula de esfera.</p> <p>NOTA: No caso do corpo de duas vias padrão, a forma da esfera (código R) não pode ser reequipada posteriormente.</p>	

3.5 Etiqueta

A etiqueta encontra-se junto ao atuador. Dados da etiqueta (exemplo):



O mês de fabricação é codificado com um número para retorno, podendo ser consultado na GEMÜ. O produto foi fabricado na Alemanha.

A pressão de operação indicada na etiqueta vale para uma temperatura do fluido de 20 °C. O produto é aplicável até a máxima temperatura do fluido indicada. Consultar a correlação da pressão/temperatura junto aos Dados técnicos.

4 Uso correto

PERIGO



Perigo de explosão!

- ▶ Risco de morte ou lesões gravíssimas
- **Não** usar o produto em áreas com riscos de explosão.

AVISO

Uso não correto do produto!

- ▶ Perigo de lesões gravíssimas ou morte
- ▶ Serão anuladas a responsabilidade do fabricante e o direito à garantia
- Usar o produto exclusivamente de acordo com as condições de operação estipuladas na documentação do contrato e neste documento.

O produto foi projetado para a instalação em tubulações e para o controle de um fluido de operação.

De acordo com as especificações, o produto não é adequado para o uso em zonas com risco de explosão.

O controle do produto procede via um atuador manual.

- Usar o produto conforme dados técnicos.

5 Dados para encomenda

Os dados para encomenda fornecem uma visão geral das configurações padrão.

Verificar a disponibilidade antes de encomendar. Demais configurações sob consulta.

Códigos de encomenda

1 Tipo	Código
Válvula de esfera, de plástico, de acionamento manual	717

2 DN	Código
DN 10	10
DN 15	15
DN 20	20
DN 25	25
DN 32	32
DN 40	40
DN 50	50
DN 65	65
DN 80	80
DN 100	100

3 Forma do corpo	Código
Corpo de duas vias	D
Versão multivias	M

4 Tipo de conexão	Código
Rosca externa (macho) com uniões coláveis/soldáveis (luva soldável ou colável) - DIN	2
Rosca externa (macho) com flange EN 1092, PN 10, forma B, face a face EN 558 série 1, ISO 5752, série 1	4
Rosca externa (macho) com uniões padrão polegada - BS (luva)	33
Rosca externa (macho) com flange ANSI Class 125/150 RF	39
Rosca externa (macho) com uniões coláveis/soldáveis polegadas - ASTM (luva)	3M
Rosca externa (macho) com uniões JIS (luva)	3T
Rosca externa (macho) com uniões coláveis/soldáveis (solda de topo IR) - DIN	78
Rosca externa (macho) com uniões coláveis/soldáveis (rosca fêmea Rp) - DIN	7R
Rosca fêmea NPT	31

5 Material da válvula de esfera	Código
PVC-U, cinza	1
PVC-C	2
PVDF	20
ABS	4
PP-H, cinza	5

6 Material da vedação	Código
FKM	4
EPDM	14

7 Função de acionamento	Código
Acionamento manual	0

7 Função de acionamento	Código
Acionamento manual, alavanca, com dispositivo para travamento	L

8 Forma da esfera/pos. da esfera	Código
Corpo de duas vias	
Esfera em R (esfera de regulagem) para faixa de regulagem 0° - 90° Linha característica linear entre a posição da esfera e o fluxo percentual	R
Versão multivias	
Esfera em L, padrão posição final "aberta", conexão 2 e 3 aberta, esfera em L, padrão posição final "fechada", conexão 1 e 3 aberta	L
Esfera em T, padrão posição final "aberta", conexão 1, 2 e 3 aberta, esfera em T, padrão posição final "fechada", conexão 1 e 3 aberta	T
Esfera em T, posição final "aberta", conexão 1 e 3 aberta, esfera em T, posição final "fechada", conexão 1 e 2 aberta	2
Esfera em T, posição final "aberta", conexão 1 e 2 aberta, esfera em T, posição final "fechada", conexão 2 e 3 aberta	3
Esfera em T, posição final "aberta", conexão 2 e 3 aberta, esfera em T, posição final "fechada", conexão 1, 2 e 3 aberta	4
Esfera em L, posição final "aberta", conexão 1 e 3 aberta, esfera em L, posição final "fechada", conexão 1 aberta	6

9 Versão	Código
sem	
Peça de montagem de PE	1187

Exemplo de encomenda

Opção de encomenda	Código	Descrição
1 Tipo	717	Válvula de esfera, de plástico, de acionamento manual
2 DN	15	DN 15
3 Forma do corpo	M	Versão multivias
4 Tipo de conexão	33	Rosca externa (macho) com uniões padrão polegada - BS (luva)
5 Material da válvula de esfera	1	PVC-U, cinza
6 Material da vedação	14	EPDM
7 Função de acionamento	0	Acionamento manual
8 Forma da esfera/pos. da esfera	L	Esfera em L, padrão posição final "aberta", conexão 2 e 3 aberta, esfera em L, padrão posição final "fechada", conexão 1 e 3 aberta
9 Versão		sem

6 Dados técnicos

6.1 Fluido

Fluido de operação: Fluidos corrosivos, neutros, gasosos, líquidos e vapor que não tem impacto negativo sobre as características físicas e químicas dos materiais do corpo e vedação da válvula.

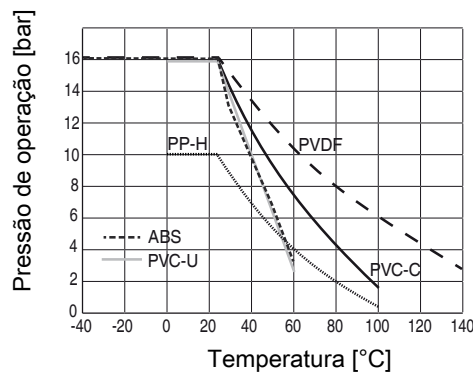
6.2 Temperatura

Temperatura do fluido: veja diagrama pressão / temperatura
 Material da vedação: FPM: -15 – 210 °C
 EPDM: -20 – 95 °C

Temperatura ambiente: Corpo da válvula ABS: -20 até 60 °C
 Corpo da válvula PP-H: 5 até 60 °C
 Corpo da válvula PVC-U, PVC-C: 10 até 50 °C
 Corpo da válvula PVDF: -5 até 50 °C

6.3 Pressão

Pressão de operação: Diagrama Pressão/Temperatura



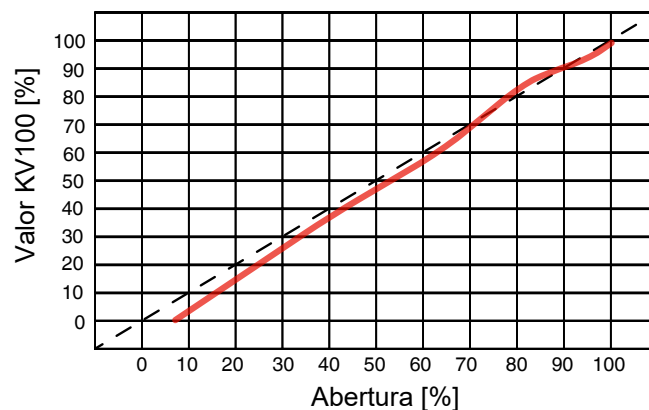
Faixas ampliadas de temperatura sob consulta. Observar que devido a temperatura ambiente e do fluido é alcançada uma temperatura resultante no corpo da válvula, que não pode ultrapassar os valores indicados acima.

Valores Kv:

DN	Forma do corpo						
	Passagem		Multivias (código M)				
	(código D)	(código R)	Esfera em T	Esfera em T	Esfera em T	Esfera em T	Esfera em L
10	4,8	4,98	2,2	1,5	2,4	4,7	2,9
15	12,0	5,28	3,3	2,1	3,9	11,7	4,4
20	23,1	8,10	8,1	5,7	8,7	22,8	9,0
25	46,2	15,36	12,3	8,4	14,7	45,6	15,9
32	66,0	28,68	23,4	16,2	27,6	63,0	28,5
40	105,0	35,52	28,5	19,8	36,0	102,0	37,2
50	204,0	64,08	54,0	37,2	72,0	192,0	73,2
65	315,0	-	-	-	-	-	-
80	426,0	-	-	-	-	-	-
100	570,0	-	-	-	-	-	-

Valores de Kv em m³/h

Diagrama de regulagem: com esfera de regulagem (código R)



Para uma faixa de regulagem de 0°- 90°, linha característica linear entre a posição da esfera e fluxo percentual.

NOTA: No caso do corpo de duas vias padrão, a forma da esfera (código R) não pode ser reequipada posteriormente.

6.4 Dados mecânicos

Torques:

DN	Passagem código D				Multivias código M		
	Opcional	Padrão		Opcional	Opcional	Padrão	
	PS 6	PS 10	PS 16	PS 16	PS 10	PS 10	PS 16
	Código material ¹⁾						
	1, 2, 4, 5, 20	5	1, 2, 20	4	1, 2	5	1, 2
10	-	2,4	3,6	3,0	-	-	-
15	-	2,4	3,6	3,0	2,4	2,4	3,6
20	-	3,6	4,0	4,0	3,6	3,6	4,8
25	-	4,8	6,0	6,0	5,0	5,0	5,4
32	-	7,2	7,2	7,2	7,2	7,2	11,5
40	-	8,6	10,0	10,0	9,6	10,0	14,8
50	-	12,4	16,0	16,0	14,8	14,8	23,3
65	20,0	25,0	30,0	30,0	-	-	-
80	25,0	35,0	45,0	45,0	-	-	-
100	40,0	55,0	65,0	65,0	-	-	-

Torques em Nm

1) **Material da válvula de esfera**

Código 1: PVC-U, cinza

Código 2: PVC-C

Código 4: ABS

Código 5: PP-H, cinza

Código 20: PVDF

Peso:

DN	Conexão (código)									
	2				4				7R, 31	
	Material (código)									
	1	2	5	20	1	2	5	20	1	5
10	215	234	150	291	-	-	-	-	-	-
15	205	223	145	272	375	481	387	547	210	145
20	330	358	218	445	590	663	504	772	335	220
25	438	476	298	584	713	895	697	1024	448	298
32	693	753	480	938	1108	1379	1075	1583	678	488
40	925	1007	682	1242	1485	1761	1346	2024	955	682
50	1577	1717	1166	2187	2347	2741	2060	3219	1667	1181
65	4380	4789	3090	4380	6610	6413	4500	8588	4395	4395
80	7200	7691	5080	7200	9330	9669	6455	12122	7260	7260
100	11141	11931	7725	11141	13815	14697	9090	17949	11100	11100

Pesos em g

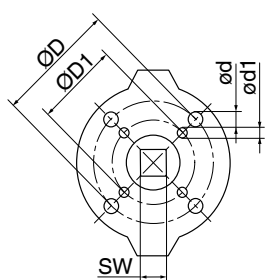
DN	Conexão (código)										
	33	39			3M	3T	78				
	Material (código)										
	1	1	2	5	1	2	1	1*	5	5*	20
10	210	-	-	-	-	-	-	-	-	-	-
15	205	460	481	387	215	234	225	220	220	210	299
20	335	632	663	504	345	375	335	340	340	325	466
25	433	853	895	697	448	487	448	443	443	420	604
32	703	1313	1379	1075	718	780	728	693	693	570	951
40	925	1669	1761	1346	975	1062	1015	945	945	900	1284
50	1647	2577	2741	2060	1712	1864	1727	1607	1607	1500	2229
65	4380	6610	6413	4500	4390	4762	4435	4400	3150	3100	4700
80	7250	9330	9669	6455	7210	7850	7250	7100	5240	5180	7150
100	10995	13815	14697	9090	11065	12222	11580	10800	7970	7800	11300

* versão especial 1187

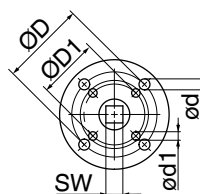
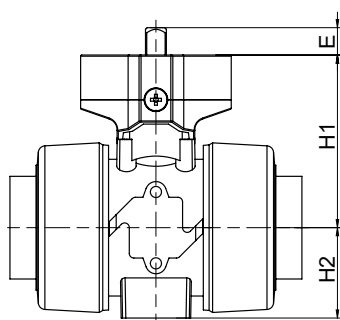
Pesos em g

7 Dimensões

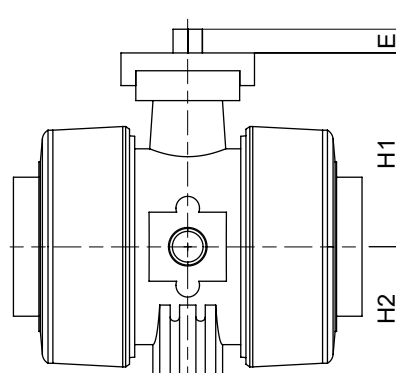
7.1 Flange de conexão



DN 10 - 50



DN 65 - 100



DN	SW	E	H1	H2	ØD x ød	ØD1 x ød1
10	11,0	12,0	58,0	29,0	F03 x 5,5	F04 x 5,5
15	11,0	12,0	58,0	29,0	F03 x 5,5	F04 x 5,5
20	11,0	12,0	69,0	35,0	F03 x 5,5	F05 x 6,5
25	11,0	12,0	74,0	39,0	F03 x 5,5	F05 x 6,5
32	14,0	16,0	91,0	46,0	F05 x 6,5	F07 x 8,5
40	14,0	16,0	78,0	52,0	F05 x 6,5	F07 x 8,5
50	14,0	16,0	114,0	62,0	F05 x 6,5	F07 x 8,5
65	14,0	16,0	131,0	87,0	F07 x 9,0	F05 x 6,5
80	14,0	16,0	131,0	105,0	F07 x 9,0	F05 x 6,5
100	17,0	19,0	149,0	129,0	F07 x 9,0	F05 x 6,5

Dimensões em mm

7.2 Corpo de duas vias

7.2.1 Material do corpo da válvula PVC-U (código 1), forma do corpo D

Luva

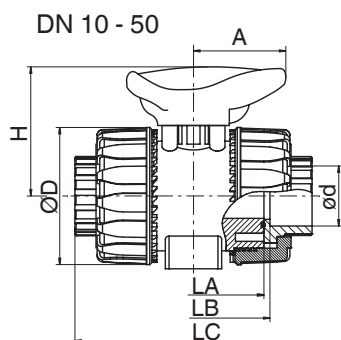
Tipo de conexão código 2, 31, 33, 3M, 3T, 7R

Flange

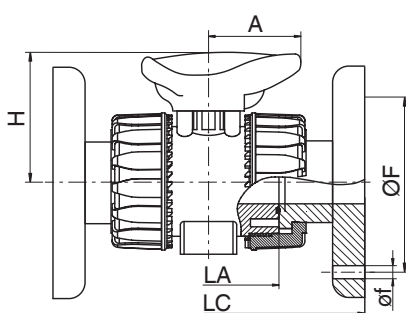
Tipo de conexão código 4, 39

Conexão para solda de topo

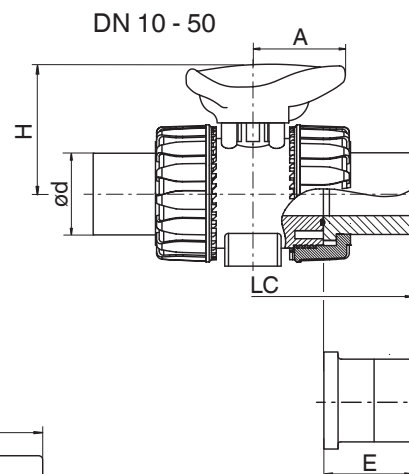
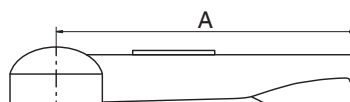
Tipo de conexão código 78, 78*



DN 10 - 50



Alavanca DN 65 - 100



DN 10 - 50

DN	NPS	ød	ØD	A	H	LA	Código tipo de conexão ¹⁾							
							4	39	78*	4	39	4	39	78*
							LC			øf		ØF		E
15	1/2"	20,0	54,0	40,0	54,0	65,0	130,0	143,0	175,0	14,0	15,9	65,0	60,3	55,0

DN	NPS	ød	ØD	A	H	LA	Código tipo de conexão ¹⁾							
							4	39	78*	4	39	4	39	78*
							LC			øf		ØF		E
20	3/4"	25,0	65,0	49,0	65,0	70,0	150,0	172,0	210,0	14,0	15,9	75,0	69,9	70,0
25	1"	32,0	73,0	49,0	69,5	78,0	160,0	187,0	226,0	14,0	15,9	85,0	79,4	74,0
32	1 ¼"	40,0	86,0	64,0	82,5	88,0	180,0	190,0	243,0	18,0	15,9	100,0	88,9	78,0
40	1 ½"	50,0	98,0	64,0	89,0	93,0	200,0	212,0	261,0	18,0	15,9	110,0	98,4	84,0
50	2"	63,0	122,0	76,0	108,0	111,0	230,0	234,0	293,0	18,0	19,1	125,0	120,7	91,0
65	2 ½"	75,0	164,0	175,0	164,0	133,0	290,0	290,0	356,0	17,0	18,0	145,0	139,7	111,0
80	3"	90,0	203,0	272,0	177,0	149,0	310,0	310,0	390,0	17,0	18,0	160,0	152,4	118,0
100	4"	110,0	238,0	330,0	195,0	167,0	350,0	350,0	431,0	17,0	18,0	180,0	190,5	132,0

Dimensões em mm

* Peças de montagem de acordo com o material do corpo da válvula,
versão especial: peça de montagem PE, versão código 1187

1) **Tipo de conexão**

Código 4: Rosca externa (macho) com flange EN 1092, PN 10, forma B, face a face EN 558 série 1, ISO 5752, série 1

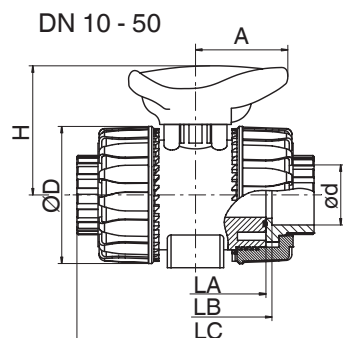
Código 39: Rosca externa (macho) com flange ANSI Class 125/150 RF

Código 78: Rosca externa (macho) com uniões coláveis/soldáveis (solda de topo IR) - DIN

7.2.2 Material do corpo da válvula PVC-U (código 1), forma do corpo D

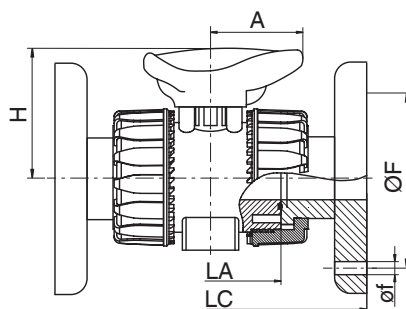
Luva

Tipo de conexão código 2, 31, 33, 3M, 3T, 7R



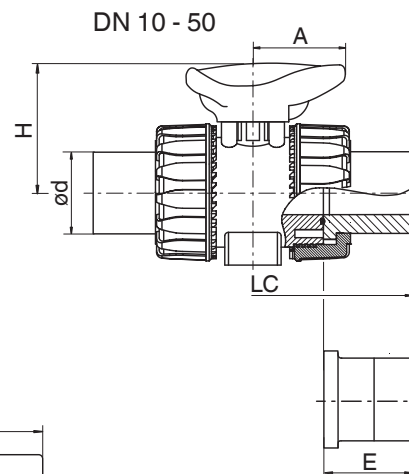
Flange

Tipo de conexão código 4, 39

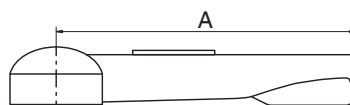


Conexão para solda de topo

Tipo de conexão código 78, 78*



Alavanca DN 65 - 100



DN	NPS	ød	ØD	A	LA	H	Código tipo de conexão ¹⁾										
							3M	2	33	3M	3T	7R	2	33	3M	3T	7R
							ød	LB			LC						
10	3/8"	16,0	54,0	40,0	65,0	54,0	-	75,0	74,0	-	-	-	103,0	103,0	-	-	-
15	1/2"	20,0	54,0	40,0	65,0	54,0	21,5	71,0	70,0	72,0	71,0	80,0	103,0	103,0	117,0	131,0	110,0
20	3/4"	25,0	65,0	49,0	70,0	65,0	26,9	77,0	77,0	78,0	77,0	83,5	115,0	115,0	129,0	147,0	116,0
25	1"	32,0	73,0	49,0	78,0	69,5	33,7	84,0	83,0	84,6	84,0	96,0	128,0	128,0	142,0	164,0	134,0
32	1 1/4"	40,0	86,0	64,0	88,0	82,5	42,4	94,0	94,0	98,0	94,0	110,0	146,0	146,0	162,0	182,0	153,0
40	1 1/2"	50,0	98,0	64,0	93,0	89,0	48,4	102,0	104,0	102,0	102,0	113,0	164,0	164,0	172,0	212,0	156,0
50	2"	63,0	122,0	76,0	111,0	108,0	60,5	123,0	127,0	122,6	122,0	134,5	199,0	199,0	199,0	248,0	186,0
65	2 1/2"	75,0	164,0	175,0	133,0	164,0	75,3	147,0	147,0	146,0	145,0	174,5	235,0	235,0	235,0	267,0	235,0
80	3"	90,0	203,0	272,0	149,0	177,0	89,1	168,0	168,0	174,0	165,0	203,5	270,0	270,0	270,0	294,0	270,0
100	4"	110,0	238,0	330,0	167,0	195,0	114,5	186,0	182,0	193,0	202,0	229,5	308,0	308,0	308,0	370,0	308,0

Dimensões em mm

1) Tipo de conexão

Código 2: Rosca externa (macho) com uniões coláveis/soldáveis (luva soldável ou colável) - DIN

Código 33: Rosca externa (macho) com uniões padrão polegada - BS (luva)

Código 3M: Rosca externa (macho) com uniões coláveis/soldáveis polegadas - ASTM (luva)

Código 3T: Rosca externa (macho) com uniões JIS (luva)

Código 7R: Rosca externa (macho) com uniões coláveis/soldáveis (rosca fêmea Rp) - DIN

7.2.3 Material do corpo da válvula PVC-C (código 2), forma do corpo D

Luva

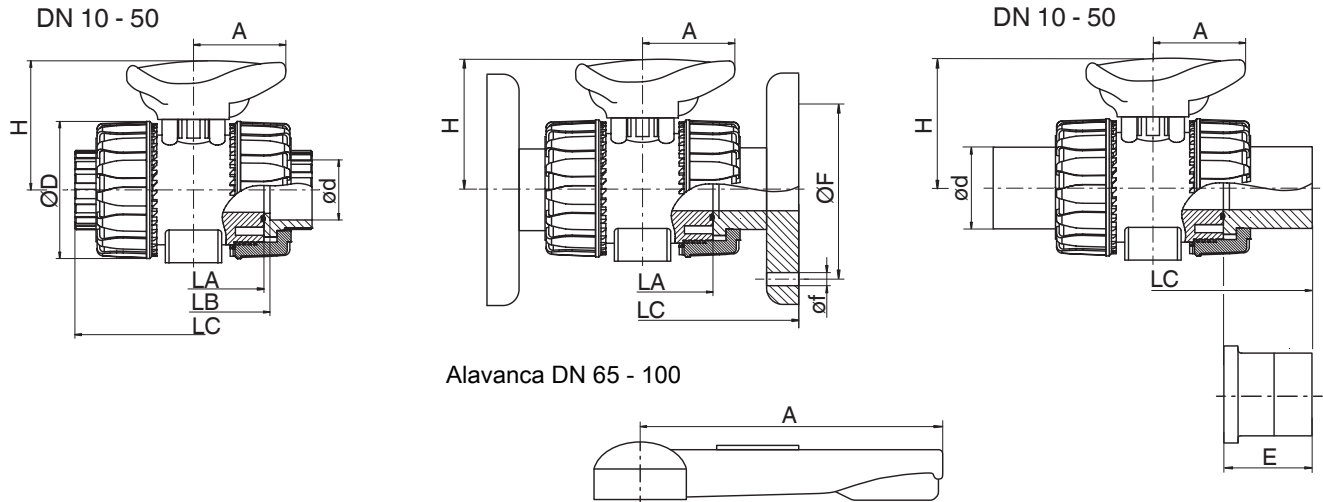
Tipo de conexão código 2, 31, 33, 3M, 3T, 7R

Flange

Tipo de conexão código 4, 39

Conexão para solda de topo

Tipo de conexão código 78, 78*



DN	NPS	ød	øD	A	H	LA	Código tipo de conexão ¹⁾										
							3M	2	3M	2	4	39	3M	4	39	4	39
							ød	LB		LC		øf		ØF			
10	3/8"	16,0	54,0	40,0	54,0	65,0	-	75,0	-	103,0	-	-	-	-	-	-	-
15	1/2"	20,0	54,0	40,0	54,0	65,0	21,5	71,0	72,0	103,0	130,0	143,0	117,0	14,0	15,9	65,0	60,3
20	3/4"	25,0	65,0	49,0	65,0	70,0	26,9	77,0	78,0	115,0	150,0	172,0	129,0	14,0	15,9	75,0	69,9
25	1"	32,0	73,0	49,0	69,5	78,0	33,7	84,0	84,6	128,0	160,0	187,0	142,0	14,0	15,9	85,0	79,4
32	1 ¼"	40,0	86,0	64,0	82,5	88,0	42,4	94,0	98,0	146,0	180,0	190,0	162,0	18,0	15,9	100,0	88,9
40	1 ½"	50,0	98,0	64,0	89,0	93,0	48,4	102,0	102,0	164,0	200,0	212,0	172,0	18,0	15,9	110,0	98,4
50	2"	63,0	122,0	76,0	108,0	111,0	60,5	123,0	122,6	199,0	230,0	234,0	199,0	18,0	19,1	125,0	120,7
65	2 ½"	75,0	164,0	175,0	164,0	133,0	75,3	147,0	146,0	235,0	290,0	290,0	235,0	17,0	18,0	145,0	139,7
80	3"	90,0	203,0	272,0	177,0	149,0	89,1	168,0	174,0	270,0	310,0	310,0	270,0	17,0	18,0	160,0	152,4
100	4"	110,0	238,0	330,0	195,0	167,0	114,5	186,0	193,0	308,0	350,0	350,0	308,0	17,0	18,0	180,0	190,5

Dimensões em mm

1) Tipo de conexão

Código 2: Rosca externa (macho) com uniões coláveis/soldáveis (luva soldável ou colável) - DIN

Código 4: Rosca externa (macho) com flange EN 1092, PN 10, forma B, face a face EN 558 série 1, ISO 5752, série 1

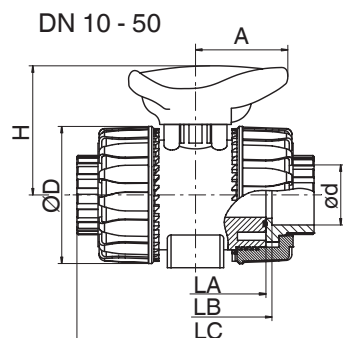
Código 39: Rosca externa (macho) com flange ANSI Class 125/150 RF

Código 3M: Rosca externa (macho) com uniões coláveis/soldáveis polegadas - ASTM (luva)

7.2.4 Material do corpo da válvula ABS (código 4), forma do corpo D

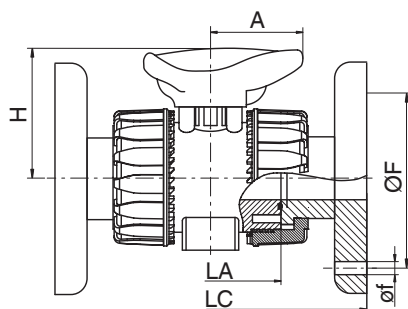
Luva

Tipo de conexão código 2, 31, 33, 3M, 3T, 7R



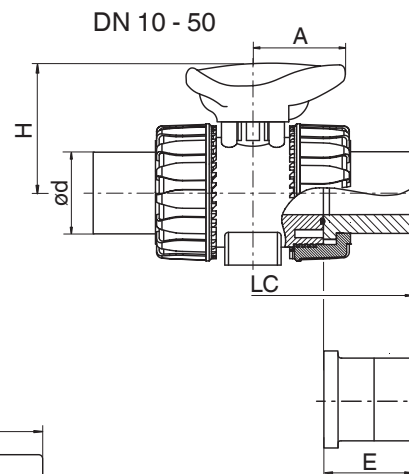
Flange

Tipo de conexão código 4, 39

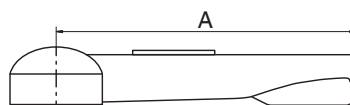


Conexão para solda de topo

Tipo de conexão código 78, 78*



Alavanca DN 65 - 100



DN	NPS	ød	øD	A	LA	H	Código tipo de conexão ¹⁾				
							2	7R	33	2, 33	7R
							LB			LC	
10	3/8"	15,0	55,0	40,0	65,0	49,0	75,0	-	75,0	103,0	-
15	1/2"	20,0	55,0	40,0	65,0	49,0	71,0	80,0	71,0	103,0	110,0
20	3/4"	25,0	66,0	49,0	70,0	59,0	77,0	83,4	77,0	115,0	116,0
25	1"	32,0	75,0	49,0	78,0	66,0	84,0	95,8	84,0	128,0	134,0
32	1 1/4"	40,0	87,0	64,0	88,0	75,0	94,0	110,2	94,0	146,0	153,0
40	1 1/2"	50,0	100,0	64,0	93,0	87,0	102,0	113,2	102,0	164,0	156,0
50	2"	63,0	122,0	76,0	111,0	101,0	123,0	134,6	123,0	199,0	186,0
65	2 1/2"	75,0	164,0	175,0	133,0	164,0	147,0	-	147,0	235,0	-
80	3"	90,0	203,0	272,0	149,0	177,0	168,0	-	168,0	270,0	-
100	4"	110,0	238,0	330,0	167,0	195,0	186,0	-	186,0	308,0	-

Dimensões em mm

1) Tipo de conexão

Código 2: Rosca externa (macho) com uniões coláveis/soldáveis (luva soldável ou colável) - DIN

Código 33: Rosca externa (macho) com uniões padrão polegada - BS (luva)

Código 7R: Rosca externa (macho) com uniões coláveis/soldáveis (rosca fêmea Rp) - DIN

7.2.5 Material do corpo da válvula PP-H (código 5), forma do corpo D

Luva

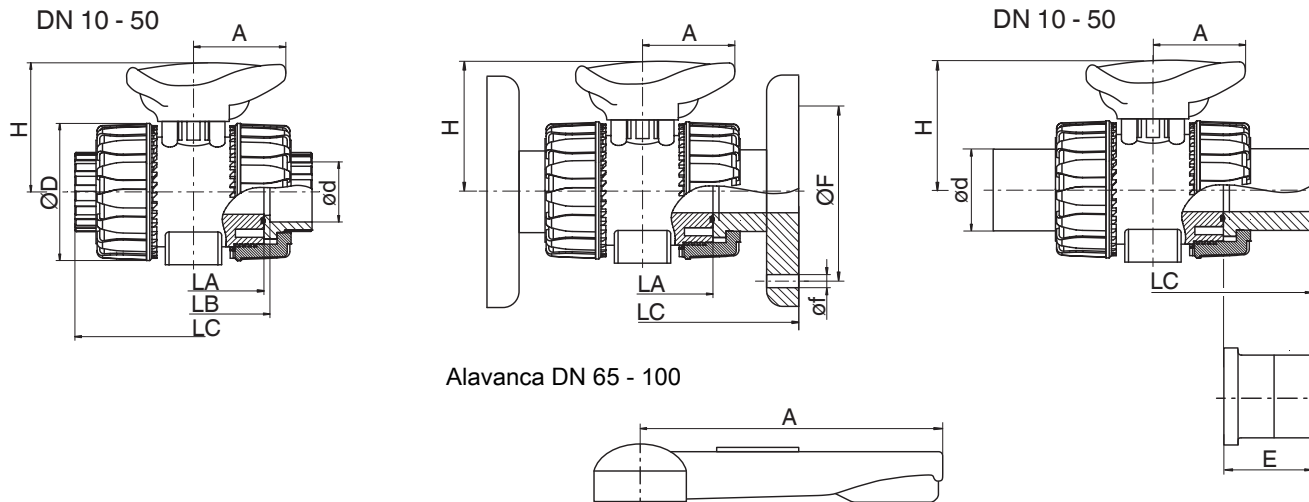
Tipo de conexão código 2, 31, 33, 3M, 3T, 7R

Flange

Tipo de conexão código 4, 39

Conexão para solda de topo

Tipo de conexão código 78, 78*



DN	NPS	ød	øD	A	H	LA	Código tipo de conexão ¹⁾												
							2	7R	2	4	39	78/78*	7R	78/78*	4	39	4	39	
							LB		LC				E		øf		ØF		
10	3/8"	16,0	54,0	40,0	-	65,0	75,0	-	102,0	-	-	-	-	-	-	-	-	-	-
15	1/2"	20,0	54,0	40,0	54,0	65,0	73,0	80,0	102,0	130,0	143,0	175,0	110,0	55,0	14,0	15,9	65,0	60,3	
20	3/4"	25,0	65,0	49,0	65,0	70,0	82,0	83,0	114,0	150,0	172,0	210,0	116,0	70,0	14,0	15,9	75,0	69,9	
25	1"	32,0	73,0	49,0	69,5	78,0	90,0	96,0	126,0	160,0	187,0	226,0	134,0	77,0	14,0	15,9	85,0	79,4	
32	1 1/4"	40,0	86,0	64,0	82,5	88,0	100,0	110,0	141,0	180,0	190,0	243,0	153,0	78,0	18,0	15,9	100,0	88,9	
40	1 1/2"	50,0	98,0	64,0	89,0	93,0	117,0	113,0	164,0	200,0	212,0	261,0	156,0	84,0	18,0	15,9	110,0	98,4	
50	2"	63,0	122,0	76,0	108,0	111,0	144,0	134,0	199,0	230,0	234,0	293,0	186,0	91,0	18,0	19,1	125,0	120,7	
65	2 1/2"	75,0	164,0	175,0	164,0	133,0	153,0	-	213,0	290,0	290,0	356,0	-	111,0	17,0	18,0	145,0	139,7	
80	3"	90,0	203,0	272,0	177,0	149,0	173,0	-	239,0	310,0	310,0	390,0	-	118,0	17,0	18,0	160,0	152,4	
100	4"	110,0	238,0	330,0	195,0	167,0	199,0	-	268,0	350,0	350,0	431,0	-	132,0	17,0	18,0	180,0	190,5	

Dimensões em mm

* Peças de montagem de acordo com o material do corpo da válvula, versão especial: peça de montagem PE, versão código 1187

1) Tipo de conexão

Código 2: Rosca externa (macho) com uniões coláveis/soldáveis (luva soldável ou colável) - DIN

Código 4: Rosca externa (macho) com flange EN 1092, PN 10, forma B, face a face EN 558 série 1, ISO 5752, série 1

Código 39: Rosca externa (macho) com flange ANSI Class 125/150 RF

Código 78: Rosca externa (macho) com uniões coláveis/soldáveis (solda de topo IR) - DIN

Código 7R: Rosca externa (macho) com uniões coláveis/soldáveis (rosca fêmea Rp) - DIN

7.2.6 Material do corpo da válvula PVDF (código 20), forma do corpo D

Luva

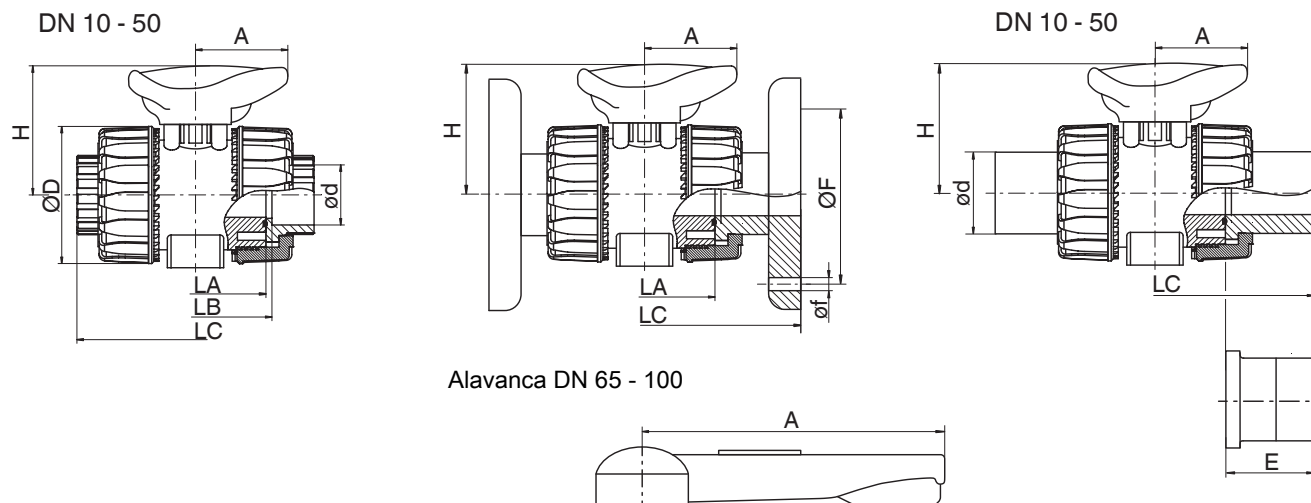
Tipo de conexão código 2, 31, 33, 3M, 3T, 7R

Flange

Tipo de conexão código 4, 39

Conexão para solda de topo

Tipo de conexão código 78, 78*



DN	NPS	ød	øD	A	H	LA	Código tipo de conexão ¹⁾								
							2	2	4	78	4	39	4	39	78*
							LB		LC		øf		ØF	E	
10	3/8"	16,0	54,0	40,0	54,0	65,0	74,5	102,0	-	-	-	-	-	-	-
15	1/2"	20,0	54,0	40,0	54,0	65,0	73,0	102,0	130,0	124,0	14,0	15,9	65,0	60,5	30,0
20	3/4"	25,0	65,0	49,0	65,0	70,0	82,0	114,0	150,0	144,0	14,0	15,9	75,0	70,0	37,0
25	1"	32,0	73,0	49,0	69,5	78,0	90,0	126,0	160,0	154,0	14,0	15,9	85,0	79,5	39,5
32	1 ¼"	40,0	86,0	64,0	82,5	88,0	100,0	141,0	180,0	174,0	18,0	15,9	100,0	89,0	44,5
40	1 ½"	50,0	98,0	64,0	89,0	93,0	117,0	164,0	200,0	194,0	18,0	15,9	110,0	98,5	51,5
50	2"	63,0	122,0	76,0	108,0	111,0	144,0	199,0	230,0	224,0	18,0	19,1	134,0	121,0	58,0
65	2 ½"	75,0	164,0	175,0	164,0	133,0	147,0	235,0	290,0	355,0	18,0	18,0	145,0	140,0	110,5
80	3"	90,0	203,0	272,0	177,0	149,0	173,0	239,0	310,0	389,0	18,0	18,0	160,0	152,5	118,5
100	4"	110,0	238,0	330,0	195,0	167,0	186,0	308,0	350,0	427,0	18,0	18,0	180,0	190,5	130,5

Dimensões em mm

* Peças de montagem de acordo com o material do corpo da válvula, versão especial: peça de montagem PE, versão código 1187

1) Tipo de conexão

Código 2: Rosca externa (macho) com uniões coláveis/soldáveis (luva soldável ou colável) - DIN

Código 4: Rosca externa (macho) com flange EN 1092, PN 10, forma B, face a face EN 558 série 1, ISO 5752, série 1

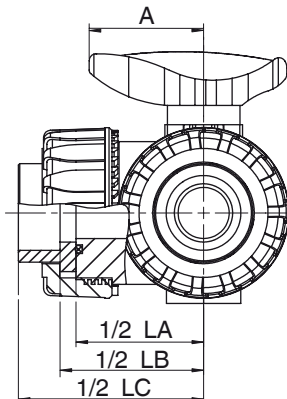
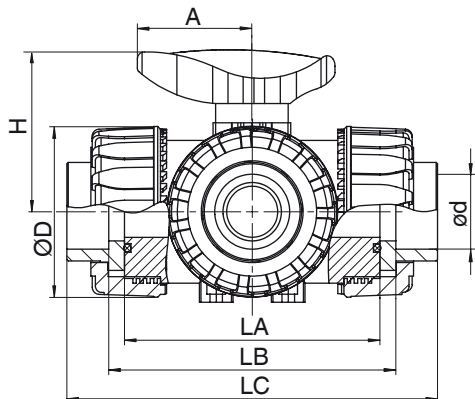
Código 39: Rosca externa (macho) com flange ANSI Class 125/150 RF

Código 78: Rosca externa (macho) com uniões coláveis/soldáveis (solda de topo IR) - DIN

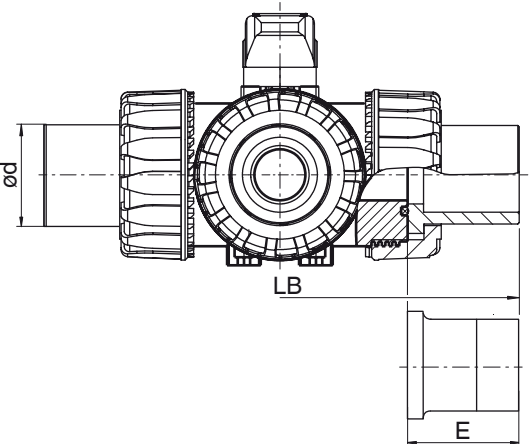
7.3 Design Multi-port

7.3.1 Material do corpo da válvula PVC-U (código 1), forma do corpo M

Tipo de conexão código 2, 33, 3M, 3T, 7R



Tipo de conexão código 78, 78*



DN	NPS	ød	ØD	A	H	LA	Código tipo de conexão ¹⁾											
							3M	2	33	3M	3T	7R	2, 33	3M	3T	7R	78*	78*
							ød	LB							LC	E		
10	3/8"	16,0	54,0	40,0	54,0	80,0	-	90,0	-	-	-	-	118,0	-	-	-	-	-
15	1/2"	20,0	54,0	40,0	54,0	80,0	21,5	86,0	85,0	87,2	86,0	95,0	118,0	132,2	146,0	125,0	190,0	55,0
20	3/4"	25,0	65,0	49,0	65,0	100,0	26,9	107,0	106,8	108,2	107,0	114,0	145,0	159,2	177,0	146,0	240,0	70,0
25	1"	32,0	73,0	49,0	69,5	110,0	33,7	116,0	115,0	116,6	116,0	129,0	160,0	174,0	196,0	166,0	258,0	74,0
32	1 1/4"	40,0	86,0	64,0	82,5	131,0	42,4	136,5	136,6	141,0	137,0	151,0	188,5	205,0	225,0	195,5	287,0	78,0
40	1 1/2"	50,0	98,0	64,0	89,0	148,0	48,4	157,0	159,0	157,6	157,2	166,0	219,0	227,6	267,2	211,0	316,0	84,0
50	2"	63,0	122,0	76,0	108,0	179,0	60,5	190,5	194,2	190,6	190,0	199,0	266,5	267,0	316,0	253,5	361,0	91,0

Dimensões em mm

* Peças de montagem de acordo com o material do corpo da válvula, versão especial: peça de montagem PE, versão código 1187

1) Tipo de conexão

Código 2: Rosca externa (macho) com uniões coláveis/soldáveis (luva soldável ou colável) - DIN

Código 33: Rosca externa (macho) com uniões padrão polegada - BS (luva)

Código 3M: Rosca externa (macho) com uniões coláveis/soldáveis polegadas - ASTM (luva)

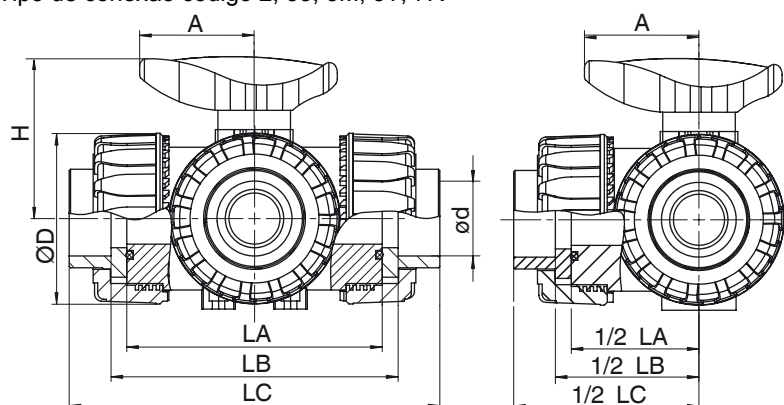
Código 3T: Rosca externa (macho) com uniões JIS (luva)

Código 78: Rosca externa (macho) com uniões coláveis/soldáveis (solda de topo IR) - DIN

Código 7R: Rosca externa (macho) com uniões coláveis/soldáveis (rosca fêmea Rp) - DIN

7.3.2 Material do corpo da válvula PVC-C (código 2), forma do corpo M

Tipo de conexão código 2, 33, 3M, 3T, 7R



DN	NPS	ØD	A	H	LA	Código tipo de conexão ¹⁾					
						2	3M	2	3M	2	3M
						Ød		LB		LC	
10	3/8"	54,0	40,0	54,0	80,0	16,0	-	90,0	-	118,0	-
15	1/2"	54,0	40,0	54,0	80,0	20,0	21,5	86,0	87,2	118,0	132,2
20	3/4"	65,0	49,0	65,0	100,0	25,0	26,9	107,0	108,2	145,0	159,2
25	1"	73,0	49,0	69,5	110,0	32,0	33,7	116,0	116,6	160,0	174,0
32	1 ¼"	86,0	64,0	82,5	131,0	40,0	42,4	136,5	141,0	188,5	205,0
40	1 ½"	98,0	64,0	89,0	148,0	50,0	48,4	157,0	157,6	219,0	227,6
50	2"	122,0	76,0	108,0	179,0	63,0	60,5	190,5	190,6	266,5	267,0

Dimensões em mm

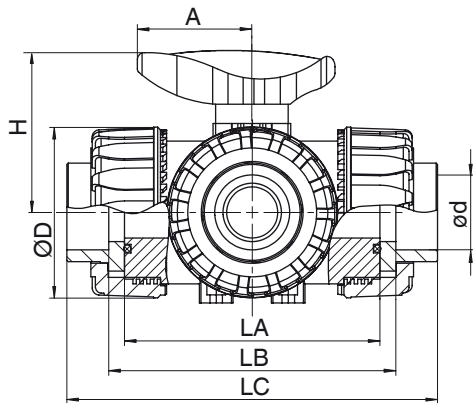
1) Tipo de conexão

Código 2: Rosca externa (macho) com uniões coláveis/soldáveis (luva soldável ou colável) - DIN

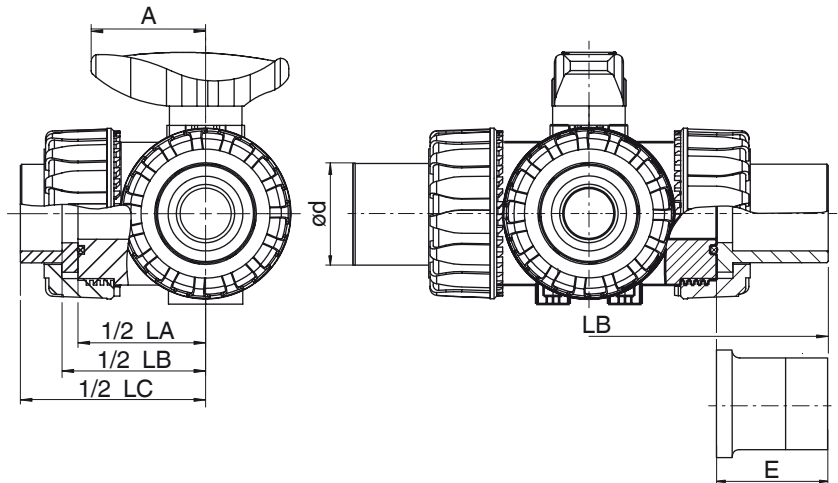
Código 3M: Rosca externa (macho) com uniões coláveis/soldáveis polegadas - ASTM (luva)

7.3.3 Material do corpo da válvula ABS (código 4), forma do corpo M

Tipo de conexão código 2, 33, 3M, 3T, 7R



Tipo de conexão código 78, 78*



DN	NPS	ød	ØD	A	H	LA	Código tipo de conexão ¹⁾											
							3M	2	33	3M	3T	7R	2, 33	3M	3T	7R	78*	78*
							ød	LB						LC				
10	3/8"	16,0	54,0	40,0	54,0	80,0	-	90,0	-	-	-	-	118,0	-	-	-	-	-
15	1/2"	20,0	54,0	40,0	54,0	80,0	21,5	86,0	85,0	87,2	86,0	95,0	118,0	132,2	146,0	125,0	190,0	55,0
20	3/4"	25,0	65,0	49,0	65,0	100,0	26,9	107,0	106,8	108,2	107,0	114,0	145,0	159,2	177,0	146,0	240,0	70,0
25	1"	32,0	73,0	49,0	69,5	110,0	33,7	116,0	115,0	116,6	116,0	129,0	160,0	174,0	196,0	166,0	258,0	74,0
32	1 1/4"	40,0	86,0	64,0	82,5	131,0	42,4	136,5	136,6	141,0	137,0	151,0	188,5	205,0	225,0	195,5	287,0	78,0
40	1 1/2"	50,0	98,0	64,0	89,0	148,0	48,4	157,0	159,0	157,6	157,2	166,0	219,0	227,6	267,2	211,0	316,0	84,0
50	2"	63,0	122,0	76,0	108,0	179,0	60,5	190,5	194,2	190,6	190,0	199,0	266,5	267,0	316,0	253,5	361,0	91,0

* Peças de montagem de acordo com o material do corpo da válvula, versão especial: peça de montagem PE, versão código 1187

Dimensões em mm

1) Tipo de conexão

Código 2: Rosca externa (macho) com uniões coláveis/soldáveis (luva soldável ou colável) - DIN

Código 33: Rosca externa (macho) com uniões padrão polegada - BS (luva)

Código 3M: Rosca externa (macho) com uniões coláveis/soldáveis polegadas - ASTM (luva)

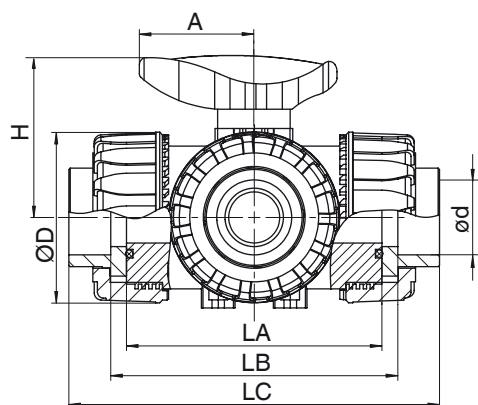
Código 3T: Rosca externa (macho) com uniões JIS (luva)

Código 78: Rosca externa (macho) com uniões coláveis/soldáveis (solda de topo IR) - DIN

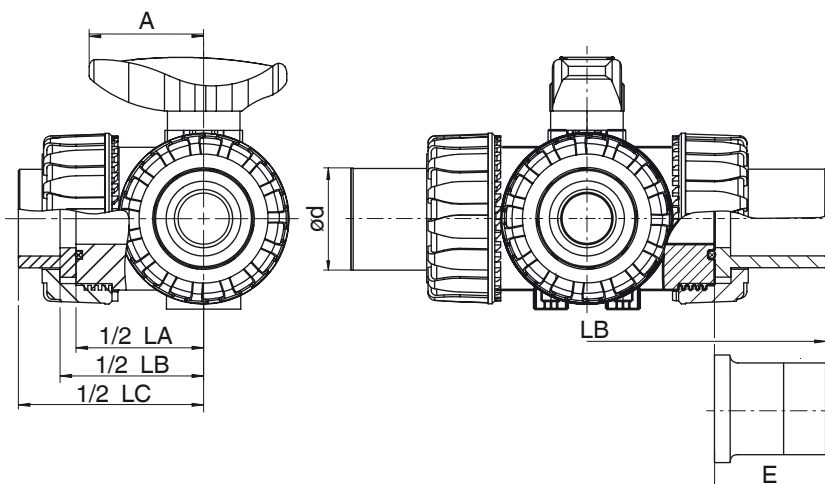
Código 7R: Rosca externa (macho) com uniões coláveis/soldáveis (rosca fêmea Rp) - DIN

7.3.4 Material do corpo da válvula PP-H (código 5), forma do corpo M

Tipo de conexão código 2, 33, 3M, 3T, 7R



Tipo de conexão código 78, 78*



DN	NPS	ød	ØD	A	H	LA	Código tipo de conexão ¹⁾					
							2	7R	2	7R	78, 78*	78, 78*
							LB 1		LC		E	
15	1/2"	20,0	54,0	40,0	54,0	80,0	88,0	87,0	117,0	117,0	190,0	55,0
20	3/4"	25,0	65,0	49,0	65,0	100,0	112,0	114,0	144,0	143,0	240,0	70,0
25	1"	32,0	69,5	49,0	69,5	110,0	122,0	120,0	158,0	157,0	258,0	74,0
32	1 1/4"	40,0	82,5	64,0	82,5	131,0	142,5	140,0	183,5	184,5	287,0	78,0
40	1 1/2"	50,0	89,0	64,0	89,0	148,0	172,0	172,0	216,0	217,0	316,0	84,0
50	2"	63,0	108,0	76,0	108,0	179,0	211,5	211,0	266,5	265,5	361,0	91,0

Dimensões em mm

* Peças de montagem de acordo com o material do corpo da válvula, versão especial: peça de montagem PE, versão código 1187

1) Tipo de conexão

Código 2: Rosca externa (macho) com uniões coláveis/soldáveis (luva soldável ou colável) - DIN

Código 78: Rosca externa (macho) com uniões coláveis/soldáveis (solda de topo IR) - DIN

Código 7R: Rosca externa (macho) com uniões coláveis/soldáveis (rosca fêmea Rp) - DIN

8 Informações do fabricante

8.1 Fornecimento

- Verificar se todas as peças foram recebidas e estão em estado perfeito.

O produto é submetido a um teste funcional na fábrica. O escopo de fornecimento poderá ser conferido de acordo com os papéis de despacho, e a versão consta no número de pedido.

8.2 Embalagem

O produto encontra-se embalado numa caixa de papelão. A caixa de papelão pode ser reciclada.

8.3 Transporte

1. Transportar o produto de forma adequada, evitar quedas, e manusear com cuidado.
2. Descartar o material de embalagem para transporte após a instalação de acordo com as regulamentações locais de descarte / leis ambientais.

8.4 Armazenamento

1. Armazenar o produto na sua embalagem original, em local seco e protegido contra poeira.
2. Evitar radiações UV e exposição direta ao sol.
3. A temperatura máxima de armazenamento não pode ser excedida (ver capítulo "Dados técnicos").
4. Solventes, produtos químicos, ácidos, combustíveis entre outros não podem ser armazenados no mesmo recinto junto aos produtos GEMÜ e suas peças de reposição.

9 Instalação na tubulação

9.1 Preparativos para a instalação

AVISO

Equipamento está sujeito a pressão!

- ▶ Perigo de lesões gravíssimas ou morte
- Sempre desligar a instalação da pressão.
- Esvaziar bem a instalação.

AVISO



Produtos químicos corrosivos!

- ▶ Risco de queimaduras
- Usar equipamento de proteção individual adequado.
- Esvaziar bem a instalação.

CUIDADO



Componentes quentes da instalação!

- ▶ Risco de queimaduras
- Trabalhar somente em sistemas que foram resfriados.

CUIDADO

Excesso de pressão máxima admitida!

- ▶ Danos ao produto
- Tomar medidas de segurança contra excesso de pressão máxima admitida, devido a eventuais golpes de pressão (golpes de ariete).

CUIDADO

Utilização como degrau!

- ▶ Danos ao produto
- ▶ Perigo de escorregar
- Selecionar o local de instalação de modo que o produto não possa ser utilizado como apoio para escalada.
- Não usar o produto como degrau ou apoio para escalada.

NOTA

Compatibilidade do produto!

- ▶ O produto deve ser apropriado as condições de operação do sistema de tubulação (fluido, concentração do fluido, temperatura e pressão) bem como, as condições ambientais.

NOTA**Ferramentas!**

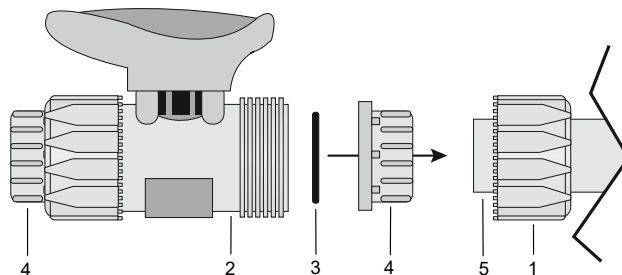
- ▶ As ferramentas necessárias para instalação e montagem não estão incluídas no escopo de fornecimento.
- Usar ferramentas adequadas, seguras e em condições de funcionamento.

1. Assegurar-se da compatibilidade do produto para seu uso específico.
2. Verificar os dados técnicos do produto e dos materiais.
3. Providenciar ferramentas adequadas.
4. Observar de usar equipamento de proteção individual adequado conforme regras de operação da planta.
5. Observar as normas apropriadas para conexões.
6. Mandar realizar os serviços de instalação por técnicos especializados.
7. Desligar a instalação ou parte dela.
8. Proteger a instalação ou parte da instalação contra nova entrada em funcionamento.
9. Despressurizar a instalação ou parte da instalação.
10. Drenar bem a instalação ou parte dela, e deixar esfriar até que a temperatura de evaporação do fluido baixe para a temperatura ambiente evitando qualquer risco de queimaduras.
11. Descontaminar a instalação ou parte da instalação de forma adequada, lavar e arejar.
12. Providenciar a instalação das tubulações de modo a evitar flexões e torções no produto, bem como, vibrações e tensões.
13. Montar o produto somente em tubulações adequadas e alinhadas (veja capítulo a seguir).
14. Observar a direção de fluxo (ver capítulo "Direção de fluxo").
15. Observar a posição de montagem (ver capítulo "Posição de montagem").

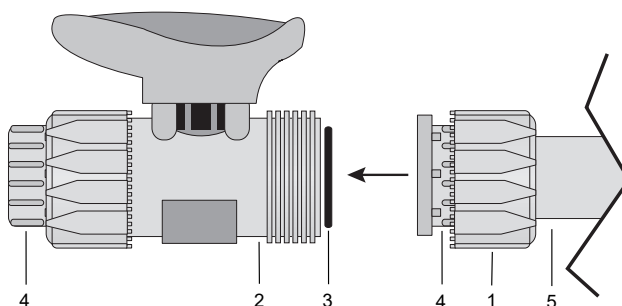
9.2 Instalação com peças de montagem para colar**NOTA****Cola**

- ▶ A cola não se encontra inclusa no escopo de fornecimento.
- Usar somente cola adequada.

1. Realizar os preparativos para instalação (ver capítulo "Preparativos para instalação").



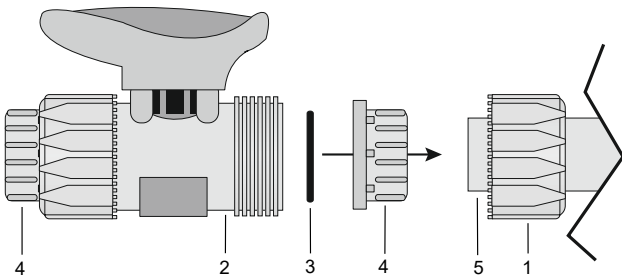
2. Desaparafusar a porca união 1 do corpo da válvula de esfera 2.
3. Se necessário, inserir novamente o anel de vedação 3.



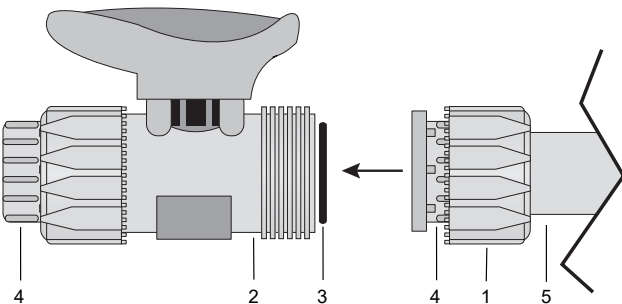
4. Inserir a porca união 1 sobre a tubulação 5.
5. Preparar as superfícies de colagem conforme dados do fabricante da cola.
6. Aplicar cola do lado interior da peça de montagem 4 e sobre o lado exterior da tubulação 5 conforme dados do fabricante da cola.
7. Inserir a tubulação 5 na peça de montagem 4.
8. Aparafusar a porca união 1 sobre o corpo da válvula de esfera 2.
9. Do mesmo modo, pode conectar demais conexões do corpo da válvula de esfera 2 com a tubulação 5.

9.3 Instalação com peças de montagem para soldar

1. Realizar os preparativos para instalação (ver capítulo "Preparativos para instalação").
2. Seguir as normas técnicas de soldagem.



3. Desaparafusar a porca união 1 do corpo da válvula de esfera 2.
4. Se necessário, inserir novamente o anel de vedação 3.



5. Inserir a porca união 1 sobre a tubulação 5.
6. Inserir a tubulação 5 na peça de montagem 4.
7. Soldar a tubulação 5 num processo de soldagem adequado e com parâmetros de solda adequados na peça de montagem 4 e deixar esfriar.
8. Aparafusar a porca união 1 sobre o corpo da válvula de esfera 2.
9. Do mesmo modo, pode conectar demais conexões do corpo da válvula de esfera 2 com a tubulação 5.

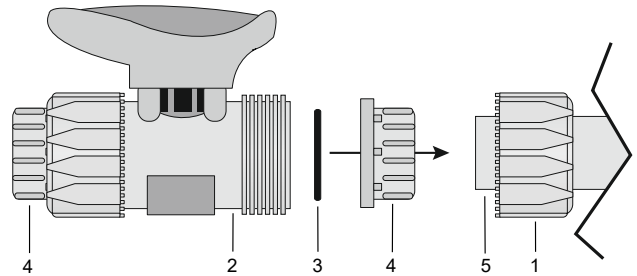
9.4 Instalação com peças de montagem para rosquear

NOTA

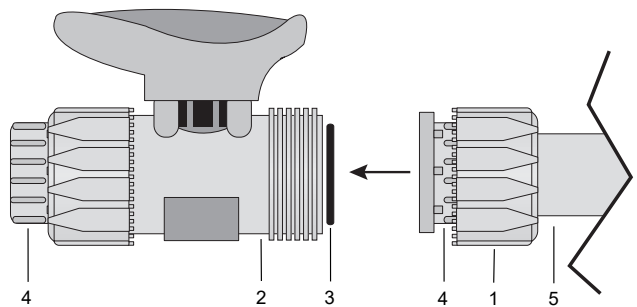
Vedação para roscas!

- ▶ A vedação para roscas não se encontra inclusa no escopo de fornecimento.
- Usar somente vedação para roscas adequada.

1. Providenciar vedação para roscas.
2. Realizar os preparativos para instalação (ver capítulo "Preparativos para instalação").



3. Desaparafusar a porca união 1 do corpo da válvula de esfera 2.
4. Se necessário, inserir novamente o anel de vedação 3.



5. Inserir a porca união 1 sobre a tubulação 5.
6. Aplicar vedação para roscas sobre a rosca de conexão.
7. Aparafusar a peça de montagem 4 na tubulação 5.
8. Aparafusar a porca união 1 sobre o corpo da válvula de esfera 2.
9. Do mesmo modo, pode conectar demais conexões do corpo da válvula de esfera 2 com a tubulação 5.

9.5 Instalação com conexão flangeada

NOTA

Vedação da junta!

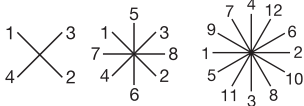
- ▶ A vedação da junta não foi incluída no escopo de fornecimento.
- Usar somente vedação da junta adequada.

NOTA

Elementos de conexão!

- ▶ Os elementos de conexão não foram incluídos no escopo de fornecimento.
- Usar somente elementos de conexão de materiais aprovados.
- Observar o torque de aperto admissível dos parafusos.

1. Ter a vedação da junta à disposição.
2. Realizar os preparativos para instalação (ver capítulo "Preparativos para instalação").
3. Cuidar para ter uma superfície de contato e flanges conectores limpos e intactos.
4. Alinhar os flanges antes do seu aparafusamento.
5. Apertar o produto centralmente entre tubulações com flanges.
6. Centrar as vedações.
7. Unir a flange da válvula e a flange do tubo com um vedação da junta adequada e parafusos apropriados.
8. Utilizar todos os furos na flange.
9. Apertar os parafusos em cruz.

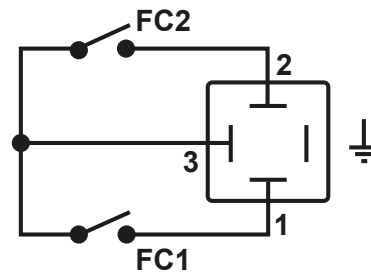
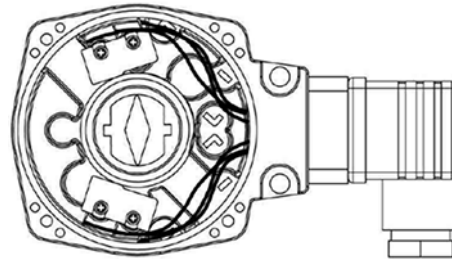


10. Montar ou reativar todos os equipamentos de segurança e de proteção.

10 Conexão elétrica dos indicadores elétricos de posição (acessório opcional)

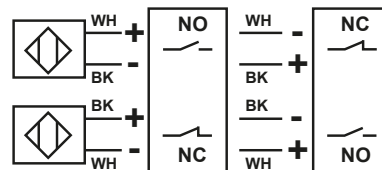
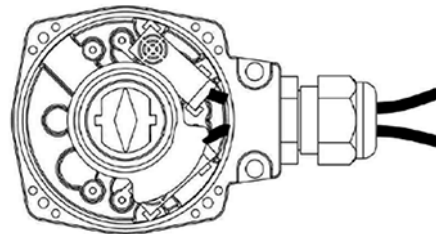
10.1 Diagramas de conexões

Microswitch EP1



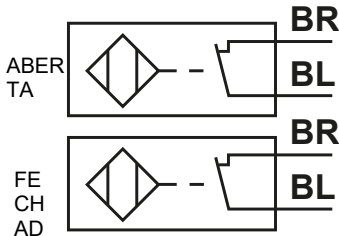
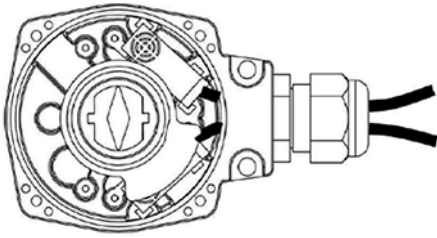
- 1 = sinal 1 - ABERTA
- 2 = sinal 2 - FECHADA
- 3 = Common GND
- FC1 = microswitch 1
- FC2 = microswitch 2

Sensor de proximidade EP2 PNP/NPN, de 2 fios



- NO = Normally open (NA)
- NC = Normally closed (NF)
- WH = branco
- BK = preto

Sensor de proximidade EP3, Namur



BL = azul

BR = castanho

11 Comissionamento

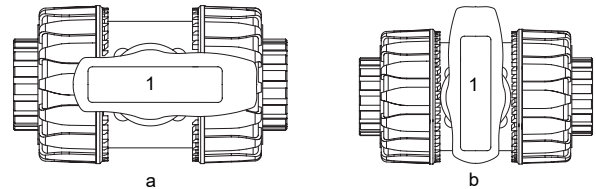
1. Verificar o produto em relação à estanqueidade e função (fechar e abrir o produto). Após a instalação e comissionamento da válvula, os parafusos eventualmente terão que ser reapertados devido ao assentamento do elastômero.
2. Lavar o sistema de tubulação no caso de instalações novas e após consertos (o produto tem de estar completamente aberto).
 - ⇒ Materiais nocivos foram removidos.
 - ⇒ O produto foi preparado para operação.
3. Colocar o produto em operação.

12 Operação

12.1 Punho

NOTA

- ▶ O grau de abertura no caso das válvulas de esfera com punho pode ser selecionado sem graduações porém, estas posições intermediárias não são bloqueáveis, e também não podem ser equipadas com dispositivo para travamento.



1: Operação punho (DN 10 - 50)

Pos.	Denominação
1	Punho
a	Válvula de esfera aberta
b	Válvula de esfera fechada

1. Dispor o punho **1** na posição desejada.

NOTA

- ▶ **Válvula de esfera completamente aberta:**
- ▶ punho **1** no sentido da tubulação.
- ▶ **Válvula de esfera completamente fechada:**
- ▶ punho **1** na diagonal à tubulação.

Bloquear o punho (opcional):

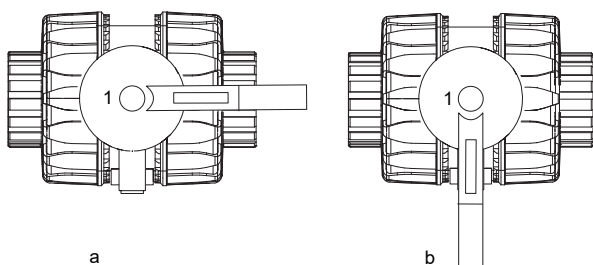


2. Retirar o punho 1 da válvula de esfera.
3. Montar a trava 2 do punho.
4. Montar o punho 1 novamente na válvula de esfera.
5. Opcional: Montar um cadeado.

12.2 Alavanca

NOTA

- ▶ A alavanca é bloqueável em 12 escalões.



2: Operação alavanca (DN 65 - 100)

Pos.	Denominação
1	Alavanca
a	Válvula de esfera aberta
b	Válvula de esfera fechada

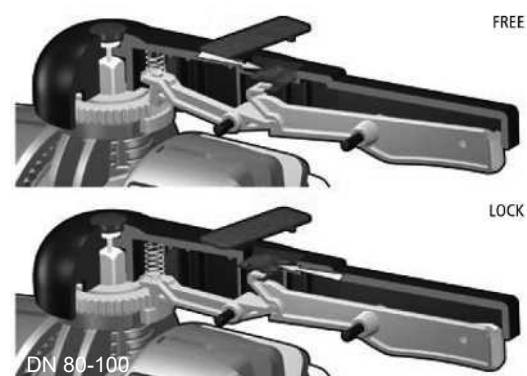
1. Disponer a alavanca 1 na posição desejada.

NOTA

- ▶ **Válvula de esfera completamente aberta:**
- ▶ alavanca 1 no sentido da tubulação.
- ▶ **Válvula de esfera completamente fechada:**
- ▶ alavanca 1 na diagonal à tubulação.

Bloquear a alavanca:

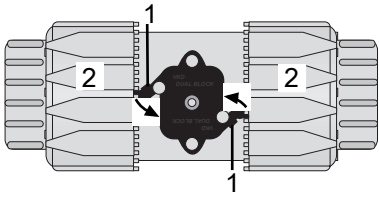
2. Abrir a tampa da alavanca 1 (no caso de DN 80 - 100).
3. Colocar a alavanca vermelha na posição "LOCK".



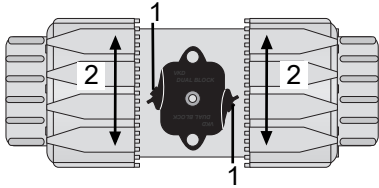
4. Opcional: Montar um cadeado.

12.3 Fixações da união roscada

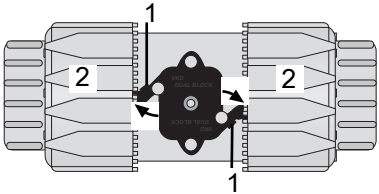
Válvula de esfera de 2/2 vias DN 10 –50



1. Comprimir as presilhas 1 e segurar.
 - ⇒ Os dentes da fixação da união roscada encontram-se retraídos.

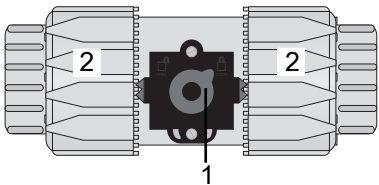


2. Rodar as porcas união 2 à posição desejada.

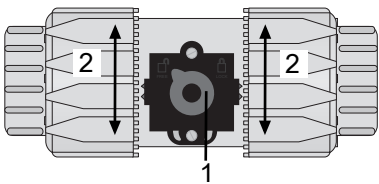


3. Soltar as presilhas 1 da fixação da união roscada.
 - ⇒ Os dentes da fixação da união roscada engatam nos dentes das porcas união 2, fixando-as.

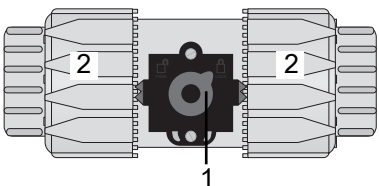
Válvula de esfera de 2/2 vias DN 65 –100



4. Rodar o botão de bloco vermelho no sentido anti-horário à posição **FREE**.
 - ⇒ Os dentes da fixação da união roscada encontram-se retraídos.



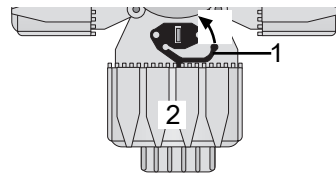
5. Rodar as porcas união 2 à posição desejada.



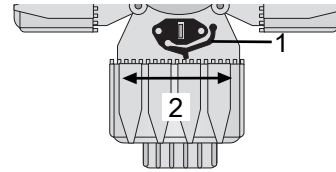
6. Rodar o botão de bloco vermelho no sentido horário à posição **LOCK**.

- ⇒ Os dentes da fixação da união roscada engatam nos dentes das porcas união 2, fixando-as.

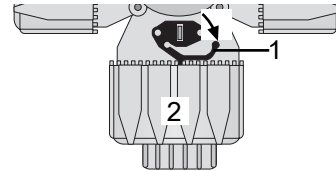
Válvula de esfera 3/2 vias



7. Comprimir a presilha 1 e segurar.
 - ⇒ O dente da fixação da união roscada encontra-se retraído.



8. Rodar a porca união 2 à posição desejada.



9. Soltar a presilha 1 da fixação da união roscada.
 - ⇒ O dente da fixação da união roscada engata nos dentes da porca união 2, fixando-a.

13 Correção do erro

Erro	Causa provável	Correção do erro
O produto não abre ou não abre completamente	Corpo estranho dentro do produto	Desmontar e limpar o produto
O produto não fecha ou não fecha completamente	Corpo estranho dentro do produto	Desmontar e limpar o produto
Conexão entre corpo da válvula de esfera e tubulação vazando	Corpo da válvula de esfera não instalado corretamente na tubulação	Verificar a instalação do corpo da válvula de esfera na tubulação
	União do flange solta / rosca vazando	Reapertar os parafusos no flange / vedar novamente a rosca
	Vedação da junta com defeito	Substituir a vedação da junta
Corpo da válvula de esfera vazando	Corpo da válvula de esfera com defeito	Verificar o corpo da válvula de esfera em relação a danos, se necessário substituir
Sem fluxo	Ajuste incorreto da esfera	Rodar a esfera à posição correta

14 Inspeção e manutenção

O operador deverá realizar controlos visuais regulares nos produtos GEMÜ de acordo com as condições de operação e do potencial de risco, para prevenir vazamentos e danos.

A válvula também deverá ser desmontada em intervalos correspondentes, e verificada em relação ao desgaste.

1. Mandar realizar as atividades de manutenção e de reparos por técnicos especializados.
2. Usar equipamento de proteção individual adequado conforme regras de operação da planta.
3. Desligar a instalação ou parte dela.
4. Proteger a instalação ou parte da instalação contra nova entrada em funcionamento.
5. Despressurizar a instalação ou parte da instalação.
6. Acionar quatro vezes por ano os produtos GEMÜ que sempre se encontram na mesma posição.

NOTA

Serviços de manutenção especiais!

- ▶ Danos no produto GEMÜ
- Os serviços de manutenção ou de conserto que não foram descritos nessas Instruções de Operação não devem ser executados sem prévia consulta junto ao fabricante.

⚠ CUIDADO

Utilização de peças de reposição incorretas!

- ▶ Danos do produto GEMÜ
- ▶ Serão anulados a responsabilidade do fabricante e o direito à garantia
- Utilizar exclusivamente peças originais da GEMÜ.

⚠ CUIDADO



Componentes quentes da instalação!

- ▶ Risco de queimaduras
- Trabalhar somente em sistemas que foram resfriados.

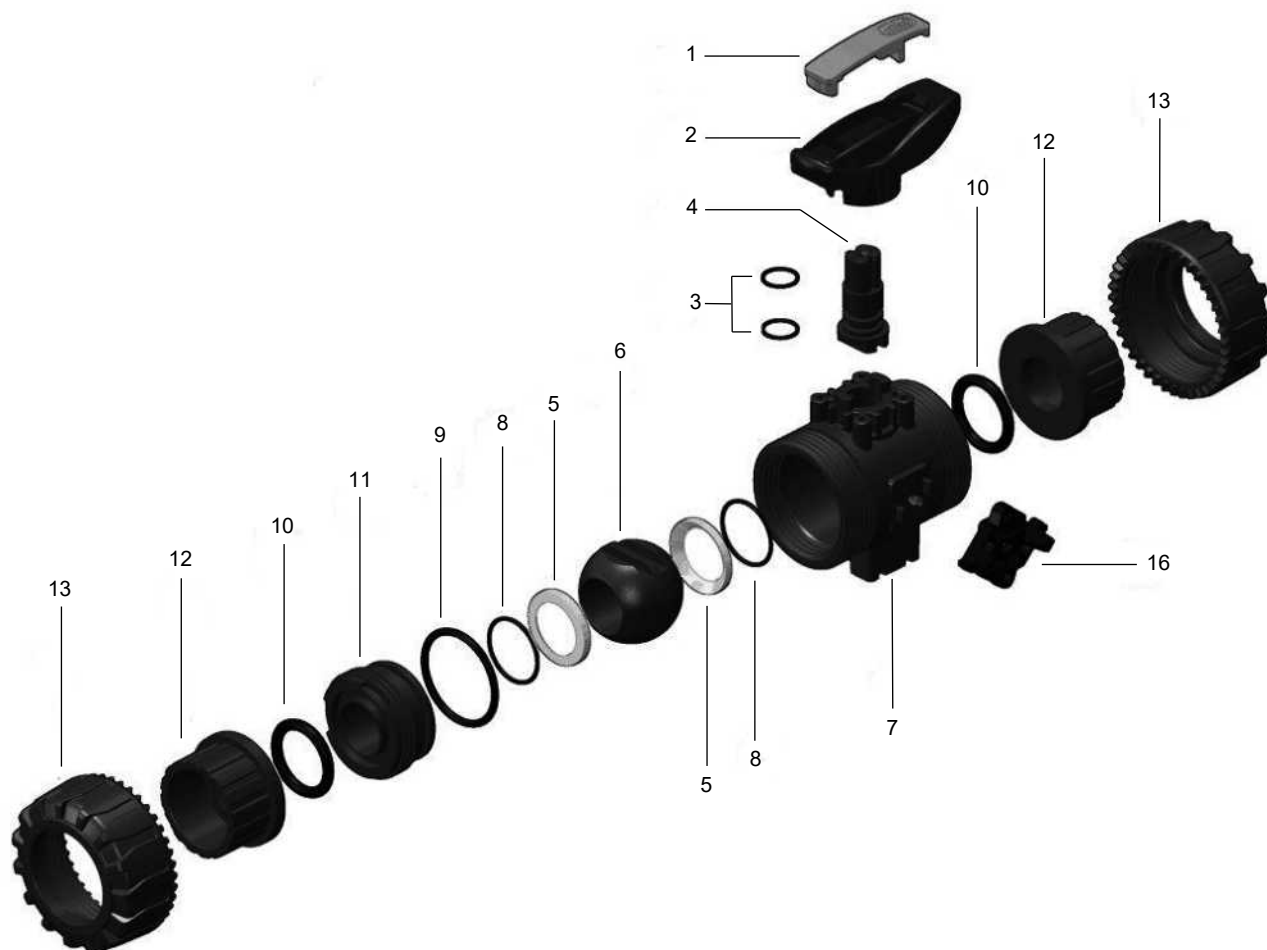
⚠ AVISO

Equipamento está sujeito a pressão!

- ▶ Perigo de lesões gravíssimas ou morte
- Sempre desligar a instalação da pressão.
- Esvaziar bem a instalação.

14.1 Peças de reposição

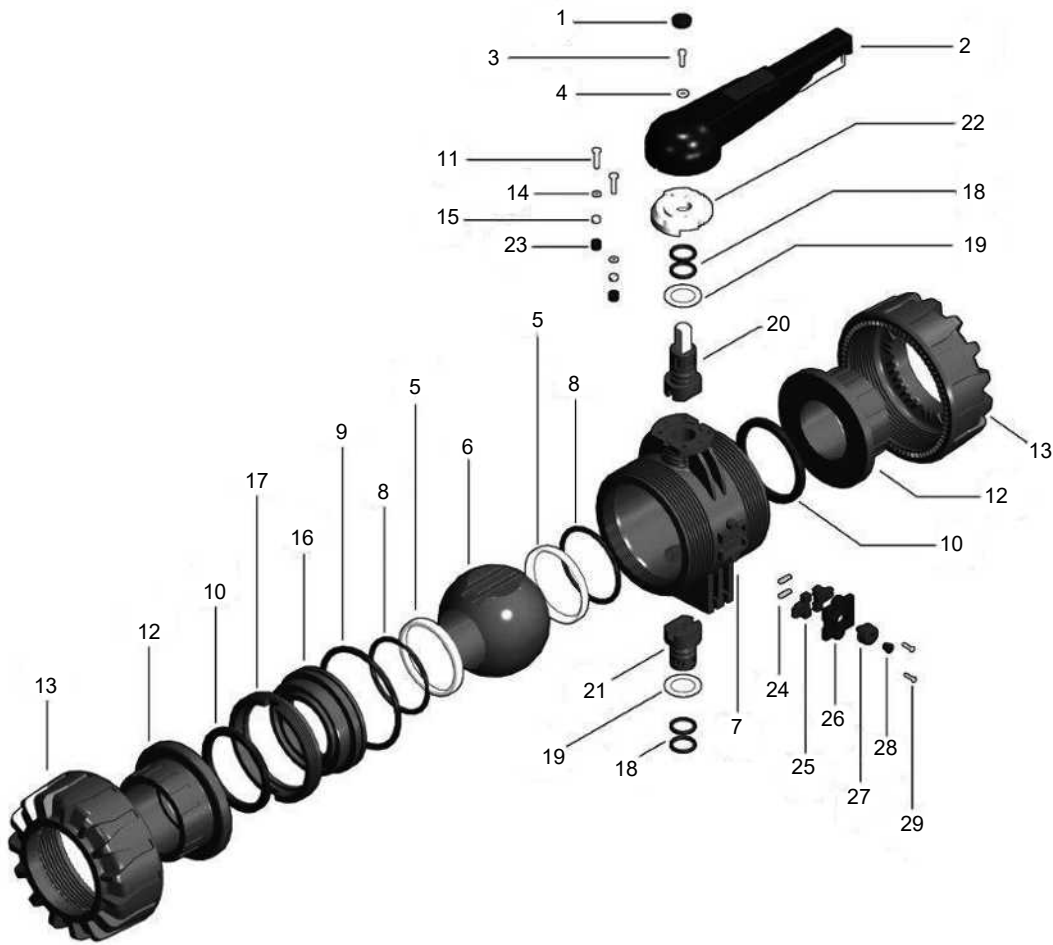
Válvula de esfera de 2/2 vias DN 10 - 50



Posição	Denominação	Versão	Código para pedido
3	Jogo de vedação (kit)	DNXX, FPM	717 XXSDS D4
5		DNXX, EPDM	717 XXSDS D14
8			
9			
10			
4	Haste	DNXX	717 XXPSP M
6	Esfera, diversora em „T“	DNXX	717 XXPKUMT
	Esfera, diversora em „L“	DNXX	717 XXPKUML
12	Peça de montagem	DNXX	717 XXPEL
13	Porca união	DNXX	717 XXPUM

XX - corresponde aos diâmetros nominais DN 10 – 50.

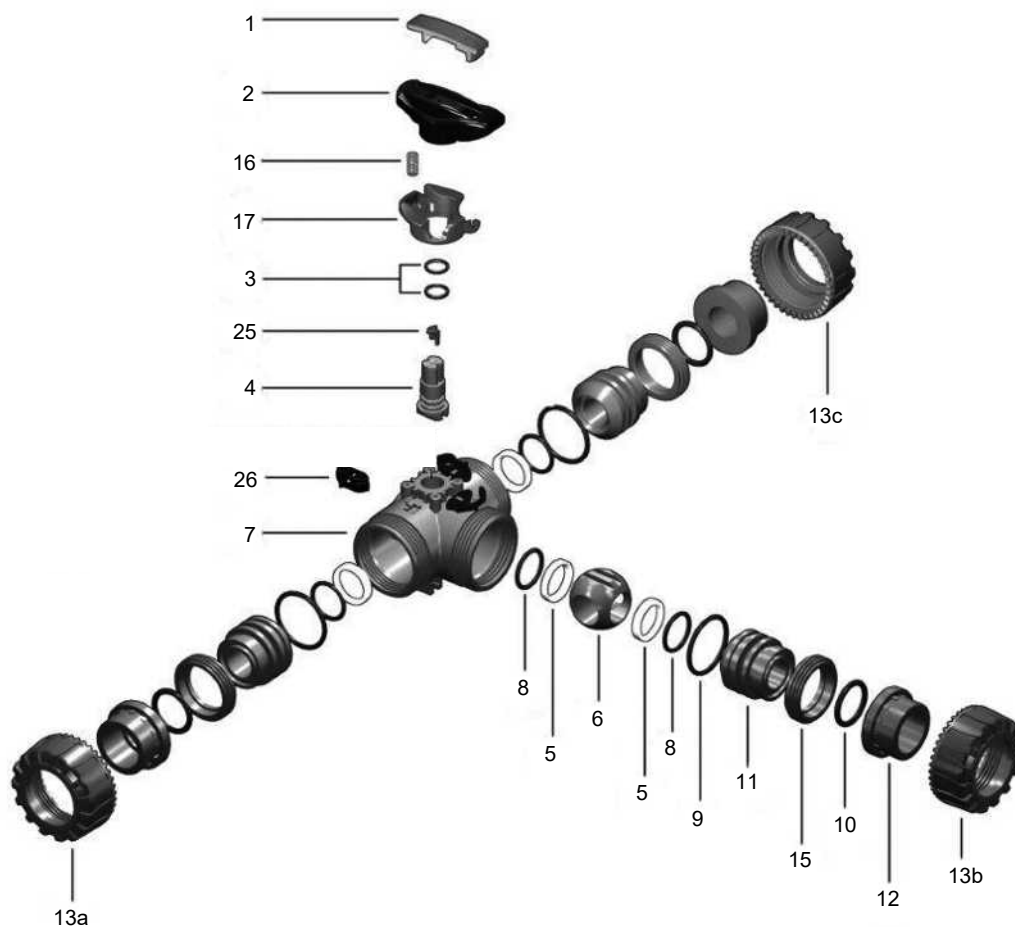
Válvula de esfera de 2/2 vias DN 65 - 100



Posição	Denominação	Versão	Código para pedido
3	Jogo de vedação (kit)	DNXX, FPM	717 XXSDS D4
5		DNXX, EPDM	717 XXSDS D14
8			
9			
10			
4	Haste	DNXX	717 XXPSP M
6	Esfera, diversora em „T“	DNXX	717 XXPKUMT
	Esfera, diversora em „L“	DNXX	717 XXPKUML
12	Peça de montagem	DNXX	717 XXPEL
13	Porca união	DNXX	717 XXPUM

XX - corresponde aos diâmetros nominais DN 65 – 100.

Válvula de esfera de 3/2 vias DN 10 - 50



Posição	Denominação	Versão	Código para pedido
3	Jogo de vedação (kit)	DNXX, FPM	717 XXSDS M4
5		DNXX, EPDM	717 XXSDS M14
8			
9			
10			
4	Haste	DNXX	717 XXPSP M
6	Esfera, diversora em „T“	DNXX	717 XXPKUMT
	Esfera, diversora em „L“	DNXX	717 XXPKUML
12	Peça de montagem	DNXX	717 XXPEL
13	Porca união	DNXX	717 XXPUM

XX - corresponde aos diâmetros nominais DN 10 – 50.

14.2 Substituição de peças de reposição

NOTA

- ▶ Visão geral das peças de reposição ver capítulo "Peças de reposição".

14.2.1 Desmontagem válvula de esfera de 2/2 vias DN 10-50

1. Despressurizar a instalação ou parte da instalação.
2. Soltar a fixação da união roscada (ver capítulo "Fixação da união roscada").

NOTA

- ▶ No caso de uma montagem / desmontagem da válvula de esfera, a fixação da união roscada também pode ser retirada por completo do corpo da válvula de esfera.

3. Desaparafusar as porcas união **13** do corpo da válvula de esfera **7**.
4. Remover a peça de montagem **12**.
5. Remover o anel de vedação **10**.
6. Remover a válvula de esfera da tubulação.
7. Manter a válvula de esfera na vertical e abrir por 45°.
⇒ O líquido restante escoar.
8. Dispor a válvula de esfera na posição FECHADA.
9. Usando o adaptador da chave **1** do punho **2** deve desaparafusar o suporte de vedação **11**.
10. Remover o punho **2**.
11. Remover o anel O'Ring **9**, o anel O'Ring **8** e o anel de vedação **5**.
12. Pressionar a esfera **6** com cuidado para fora (para não arranhar a esfera).
13. Pressionar a(s) haste(s) **4 (21)** para dentro do corpo da válvula de esfera, e remover.
14. Montar todas as peças na sequência oposta.

14.2.2 Desmontagem válvula de esfera de 2/2 vias DN 65-100

1. Despressurizar a instalação ou parte da instalação.
2. Soltar a fixação da união roscada (ver capítulo "Fixação da união roscada").

NOTA

- ▶ No caso de uma montagem / desmontagem da válvula de esfera, a fixação da união roscada também pode ser retirada por completo do corpo da válvula de esfera.

3. Desaparafusar as porcas união **13** do corpo da válvula de esfera **7**.
4. Remover a peça de montagem **12**.
5. Remover o anel de vedação **10**.
6. Remover a válvula de esfera da tubulação.
7. Dispor a válvula de esfera na posição Aberta.
8. Remover a capa de proteção **1** da alavanca.
9. Soltar e remover o parafuso **3** e o disco **4** da alavanca.
10. Remover a alavanca.
11. Soltar e remover os parafusos.
12. Remover a placa de engate.
13. Usando o adaptador da chave da alavanca, deve desaparafusar o anel rosqueado **17** e o suporte de vedação **16**.
14. Remover o anel O'Ring **9**, o anel O'Ring **8** e o anel de vedação **5**.
15. Pressionar a esfera **6** com cuidado para fora (para não arranhar a esfera).
16. Premer a haste superior **20** e a haste inferior **21** no corpo da válvula de esfera, e remover.
17. Montar todas as peças na sequência oposta.

14.2.3 Desmontagem válvula de esfera de 3/2 vias DN 10-50

1. Despressurizar a instalação ou parte da instalação.
2. Soltar a fixação da união roscada (ver capítulo "Fixação da união roscada").

NOTA

- ▶ No caso de uma montagem / desmontagem da válvula de esfera, a fixação da união roscada também pode ser retirada por completo do corpo da válvula de esfera.

3. Desparafusar as porcas união **13** do corpo da válvula de esfera **7**.
 4. Remover a peça de montagem **12**.
 5. Remover o anel de vedação **10**.
 6. Remover a válvula de esfera da tubulação.
 7. Manter a válvula de esfera na vertical e abrir por 45°.
- ⇒ O líquido restante escoar.
8. Dispor a válvula de esfera na posição FECHADA.
 9. Usando o adaptador da chave **1** do punho **2** deve desparafusar o suporte de vedação **11**.
 10. Remover o punho **2**.
 11. Remover o anel O'Ring **9**, o anel O'Ring **8** e o anel de vedação **5**.
 12. Pressionar a esfera **6** com cuidado para fora (para não arranhar a esfera).
 13. Pressionar a(s) haste(s) **4 (21)** para dentro do corpo da válvula de esfera, e remover.
 14. Montar todas as peças na sequência oposta.

14.3 Limpeza do produto

CUIDADO

Material de limpeza!

- ▶ Danos ao produto GEMÜ.
 - O operador da instalação é responsável pela escolha do agente de limpeza e pela execução da limpeza.
- Limpar o produto usando um pano úmido.
 - **Não** limpar o produto com limpadores de alta pressão.

15 Desmontagem da tubulação

1. Realizar a desmontagem das conexões roscadas ou clamp na sequência oposta da instalação.
2. Seguir com a desmontagem das conexões de solda ou cola usando uma ferramenta de corte adequada.
3. Observar as instruções de segurança e os regulamentos das medidas de prevenção a acidentes.

16 Devolução

De acordo com os regulamentos legais em relação à proteção ambiental e pessoal, a declaração de devolução deverá ser anexada aos documentos da remessa completamente preenchida e assinada. A devolução da remessa só será processada quando esta declaração for devidamente preenchida. Quando não incluída uma declaração de devolução junto ao produto, não haverá crédito ou a reparação não será realizada, mas sim, realizado o descarte a ser pago pelo cliente.

1. Limpar o produto.
2. Solicitar um formulário de declaração de devolução na GEMÜ.
3. Preencher corretamente a declaração de devolução.
4. Enviar o produto junto com a declaração de devolução preenchida à GEMÜ.

17 Dichiarazione di conformità - Válvula de esfera de 2/2 vias



DICHIARAZIONE / DECLARATION

FIP dichiara che l'attrezzatura a pressione / *FIP declares that the pressure equipment:*

TIPO VALVOLA / *VALVE TYPE:* sfera, membrana, farfalla, non-ritorno / *ball, diaphragm, butterfly, check*
MODELLO / *MODEL:* VKD / VXE / VEE / TKD / VKR / VM / MK / DK / DM / FK / FE / VR / SXE / SSE / VA
/ VZ / SR / VV / RV

GAMMA DN / *DN RANGE:* 32 ÷ 100

MATERIALE / *MATERIAL:* PVC-U, PVC-C, PPH, PVDF

secondo la Procedura di Valutazione della Conformità
according to the Assessment of Conformity Procedure:
Modulo / *Module* A2

sorvegliato dall'Organismo Notificato / *inspected by the Notified Body:*
PASCAL (n° 1115)
Via Scarsellini, 13
I-20161 (MI)
ITALY

in accordo alla norma / *according to the standard:*
EN ISO 16135, EN ISO 16136, EN ISO 16137, EN ISO 16138 e / *and* ISO 9393

è conforme ai requisiti della Direttiva 2014/68/EU per le Attrezzature a Pressione.
is in conformity with the requirements of the Pressure Equipment Directive 2014/68/EU.

Per quanto concerne la valvole con DN < 32 mm, sono conformi alla direttiva PED 2014/68/EU Art.4
Par.3, esse non possono essere marcate CE, ma sono progettate e collaudate secondo la stessa
procedura delle dimensioni maggiori quindi in accordo a / *For what concern the valve sizes lower than*
DN 32 mm, they meet the PED 2014/68/EU Art.4 Par.3, so they can't be CE marked but, they are
designed and tested in the same way of bigger so, they completely fulfil the criteria of

EN ISO 16135, EN ISO 16136, EN ISO 16137, EN ISO 16138 e / *and* ISO 9393

In fede / *Faithfully*

Casella, 8/7/2016

Ing. Oleg Clericuzio
QUALITY ASSURANCE MANAGER

The underlined type (VKD) corresponds
to GEMÜ 717 (2-way ball valve)

FIP - Formatura Iniezione Polimeri S.p.A.
Società Unipersonale - Soggetta a direzione e
coordinamento da parte di Aliaxis Holding Italia S.p.A.
Loc. Pian di Parata - 16015 Casella - Genova - Italia
Tel +39 (010) 96211 - Fax +39 (010) 9621209

www.fipnet.it

C.F. - P.IVA - Iscrizione al Registro delle Imprese
di Genova Nr.: 00276860103
REA C.C.I.A.A. Genova Nr.: 196879
Capitale Sociale: €6.200.000

Dati bancari
IBAN: IT 53L 01 005 01400
00000024674
Swift/BIC: BNLIITRRGEX
Banca Nazionale del Lavoro

18 Declaração de conformidade - Válvula de esfera de 3/2 vias**DICHIARAZIONE / DECLARATION**

FIP dichiara che l'attrezzatura a pressione / *FIP declares that the pressure equipment:*

TIPO VALVOLA / *VALVE TYPE:* sfera, membrana, farfalla, non-ritorno / *ball, diaphragm, butterfly, check*
 MODELLO / *MODEL:* VKD / VXE / VEE / TKD / VKR / VM / MK / DK / DM / FK / FE / VR / SXE / SSE / VA
 / VZ / SR / VV / RV

GAMMA DN / *DN RANGE:* 32 ÷ 100

MATERIALE / *MATERIAL:* PVC-U, PVC-C, PPH, PVDF

secondo la Procedura di Valutazione della Conformità
according to the Assessment of Conformity Procedure:
 Modulo / *Module* A2

sorvegliato dall'Organismo Notificato / *inspected by the Notified Body:*

PASCAL (n° 1115)

Via Scarsellini, 13

I-20161 (MI)

ITALY

in accordo alla norma / *according to the standard:*

EN ISO 16135, EN ISO 16136, EN ISO 16137, EN ISO 16138 e / *and* ISO 9393

è conforme ai requisiti della Direttiva 2014/68/EU per le Attrezzature a Pressione.
is in conformity with the requirements of the Pressure Equipment Directive 2014/68/EU.

Per quanto concerne la valvole con DN < 32 mm, sono conformi alla direttiva PED 2014/68/EU Art.4
 Par.3, esse non possono essere marcate CE, ma sono progettate e collaudate secondo la stessa
 procedura delle dimensioni maggiori quindi in accordo a / *For what concern the valve sizes lower than*
DN 32 mm, they meet the PED 2014/68/EU Art.4 Par.3, so they can't be CE marked but, they are
designed and tested in the same way of bigger so, they completely fulfil the criteria of

EN ISO 16135, EN ISO 16136, EN ISO 16137, EN ISO 16138 e / *and* ISO 9393

In fede / *Faithfully*

Casella, 8/7/2016

Ing. Oleg Clericuzio
 QUALITY ASSURANCE MANAGER

The underlined type (TKD) corresponds
 to GEMÜ 717 (3-way ball valve)

FIP - Formatura Iniezione Polimeri S.p.A.
 Società Unipersonale - Soggetta a direzione e
 coordinamento da parte di Aliaxis Holding Italia S.p.A.
 Loc. Pian di Parata - 16015 Casella - Genova - Italia
 Tel +39 (010) 96211 - Fax +39 (010) 9621209

www.fipnet.it

C.F. - P.IVA - Iscrizione al Registro delle Imprese
 di Genova Nr.: 00276860103
 REA C.C.I.A.A. Genova Nr.: 196879
 Capitale Sociale: €6.200.000

Dati bancari
 IBAN: IT 53L 01 005 01400
 00000024674
 Swift/BIC: BNLIITRRGEX
 Banca Nazionale del Lavoro



GEMÜ Gebr. Müller Apparatebau GmbH & Co. KG
Fritz-Müller-Straße 6-8 D-74653 Ingelfingen-Criesbach
Tel. +49 (0)7940 123-0 · info@gemue.de
www.gemu-group.com

Sujeito a alterações

01.2024 | 88841646