

GEMÜ R649 eSyDrive

Vanne à membrane à commande motorisée



Caractéristiques

- Étanchéité hermétique entre le fluide et l'actionneur
- Montage pour possibilité de vidange optimisée
- Fonction Tout ou Rien, positionneur/régulateur de process
- Réglage variable de la force d'entraînement et de la vitesse de positionnement
- Utilisable via l'interface web eSy-Web et Modbus TCP
- Nombreuses fonctions, telles que la recopie de position, les fonctions de diagnostic et la limitation de la course d'ouverture et de fermeture

Description

La vanne à membrane GEMÜ R649 est actionnée par un actionneur à arbre creux à commande motorisée. Celui-ci est basé sur une technique sans balai et sans capteur, afin de garantir des performances élevées et une longue durée de vie. En plus des applications Tout ou rien, la vanne est également adaptée aux applications de régulation variables et complexes. L'actionneur de vanne dispose d'un serveur web intégré pour le paramétrage et le diagnostic.

Détails techniques

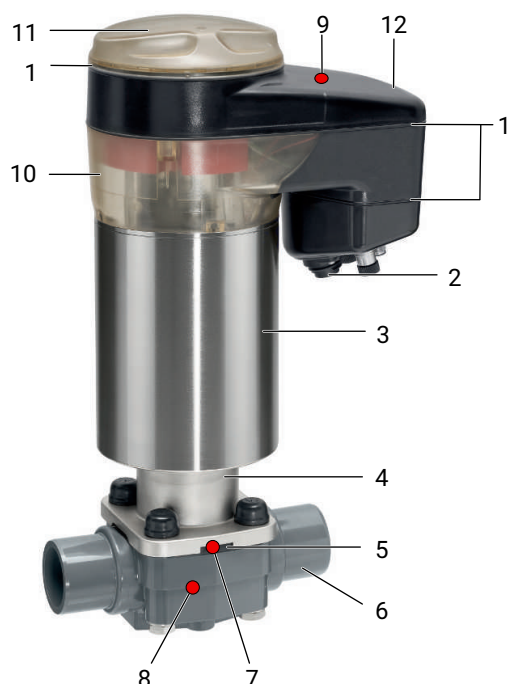
- **Température du fluide:** -10 à 80 °C
- **Température ambiante:** -10 jusqu'à 50 °C
- **Pression de service :** 0 jusqu'à 10 bar
- **Diamètres nominaux :** DN 12 à 65
- **Formes de corps :** Corps à passage en ligne
- **Types de raccordement :** Bride | Embout | Filetage | Flare | Orifice lisse à coller | Raccord union
- **Normes de raccordement:** ANSI | BS | DIN | EN | ISO | JIS
- **Matériaux du corps:** ABS | PP, renforcé | PP-H, natur | PVC-U | PVDF | Revêtement interne PP-H, gris / revêtement externe PP, renforcé | Revêtement interne PVDF / revêtement externe PP, renforcé
- **Matériaux de membrane :** EPDM | FKM | NBR | PTFE/EPDM
- **Tension d'alimentation :** 24 V DC
- **Vitesse de positionnement :** maximum 6 mm/s
- **Indice de protection :** IP 65
- **Conformités:** ACS | EAC | FDA | System 1+

Données techniques en fonction de la configuration respective



Description du produit

Conception



Repère	Désignation	Matériaux
1	Joints toriques	EPDM
2	Connexions électriques	
3	Partie inférieure de l'actionneur	1.4301 / 1.4305
4	Rehausse avec perçage de fuite	1.4408
5	Membrane	EPDM, FKM, NBR, PTFE/EPDM
6	Corps de vanne	PVC-U, gris ABS PP renforcé PVDF revêtement interne PP-H, gris revêtement externe PP, renforcé revêtement interne PVDF/revêtement externe PP, renforcé PP-H, naturel
7	Puce RFID CONEXO membrane (voir informations sur Conexo)	
8	Puce RFID CONEXO corps (voir informations sur Conexo)	
9	Puce RFID CONEXO actionneur (voir informations sur Conexo)	
10	Indicateur optique de position	PC
11	Couvercle avec LED visible de loin, commande manuelle de secours et commande sur place	PC
12	Partie supérieure de l'actionneur	PC noir

GEMÜ CONEXO

L'interaction entre des composants de vanne dotés de puces RFID et l'infrastructure informatique correspondante procure un renforcement actif de la sécurité de process.



Ceci permet d'assurer, grâce aux numéros de série, une parfaite traçabilité de chaque vanne et de chaque composant de vanne important, tel que le corps, l'actionneur, la membrane et même les composants d'automatisation, dont les données sont par ailleurs lisibles à l'aide du lecteur RFID, le CONEXO Pen. La CONEXO App, qui peut être installée sur des terminaux mobiles, facilite et améliore le processus de qualification de l'installation et rend le processus d'entretien plus transparent tout en permettant de mieux le documenter. Le technicien de maintenance est activement guidé dans le plan de maintenance et a directement accès à toutes les informations relatives aux vannes, comme les relevés de contrôle et les historiques de maintenance. Le portail CONEXO, l'élément central, permet de collecter, gérer et traiter l'ensemble des données.

Vous trouverez des informations complémentaires sur GEMÜ CONEXO à l'adresse :

www.gemu-group.com/conexo

Commande

GEMÜ Conexo doit être commandé séparément avec l'option de commande « CONEXO ».

Configurations possibles

Configuration possible du corps de vanne

Embout

MG	DN	Code raccordement ¹⁾							
		0			20		28	30	7X
		Code matériau ²⁾							
		1	5, 20	71, 75	20	71, 75	20	1, 4	1, 4, 71, 75
10	15	-	-	-	-	-	X	-	X
20	15	X	-	X	-	X	-	X	X
	20	X	-	X	-	X	-	X	X
	25	X	-	X	-	X	-	X	X
25	32	X	-	X	-	X	-	X	X
40	40	X	-	X	-	X	-	X	X
	50	X	-	X	-	X	-	X	X
50	65	X	X	-	X	-	-	X	-

MG = taille de membrane, X = standard

1) Type de raccordement

Code 0 : Raccord DIN

Code 20 : Manchon pour soudage bout à bout IR

Code 28 : Manchon pour soudage bout à bout IR, WNF

Code 30 : Raccord - pouces, à souder ou à coller, selon le matériau du corps

Code 7X : Raccord fileté pour raccord vissé

2) Matériau du corps de vanne

Code 1 : PVC-U, gris

Code 4 : ABS

Code 5 : PP, renforcé

Code 20 : PVDF

Code 71 : Intérieur PP-H, gris, Extérieur PP, renforcé

Code 75 : Intérieur PVDF/extérieur PP, renforcé

Raccord union

MG	DN	Code raccordement ¹⁾																							
		07						7						7R, 3P	33	3M	3T	78							
		Code matériau ²⁾																							
		1	4	5	20	71	75	1	4	5	20	N5	71	75	1	1	4	1	1	5	20	N5	71	75	
10	12	X	X	-	-	X	X	-	-	-	-	-	-	-	-	-	-	-	-	-	-	-	-	-	
	15	X	X	-	-	X	X	X	-	X	X	X	-	-	-	X	-	-	-	X	X	X	-	-	
20	15	X	X	-	-	X	X	X	X	-	-	-	X	X	X	X	X	X	X	X	-	-	-	X	X
	20	X	X	-	-	X	X	X	X	-	-	-	X	X	X	X	X	X	X	X	-	-	-	X	X
	25	X	X	-	-	X	X	X	X	-	-	-	X	X	X	X	X	X	X	X	-	-	-	X	X
25	32	X	X	-	-	X	X	X	X	-	-	-	X	X	X	X	X	X	X	X	-	-	-	X	X
40	40	X	X	-	-	X	X	X	X	-	-	-	X	X	X	X	X	X	X	X	-	-	-	X	X
	50	X	X	-	-	X	X	X	X	-	-	-	X	X	X	X	X	X	X	X	-	-	-	X	X
50	65	X	X	X	X	-	-	-	-	-	-	-	-	-	-	-	-	-	-	-	-	-	-	-	
80	80	X	X	-	-	-	-	-	-	-	-	-	-	-	-	-	-	-	-	-	-	-	-	-	
100	100	X	X	-	-	-	-	-	-	-	-	-	-	-	-	-	-	-	-	-	-	-	-	-	

MG = taille de membrane, X = standard

1) **Type de raccordement**

Code 07 : Corps de raccord avec raccord vissé GEMÜ 1035, collet DIN (manchon)

Code 7 : Raccord union avec collet à coller (embout femelle) - suivant DIN

Code 7R : Raccord vissé avec collet (orifice taraudé Rp) - DIN

Code 33 : Raccord vissé avec collet pouces - BS (manchon)

Code 3M : Raccord vissé avec collet pouces - ASTM (manchon)

Code 3P : Raccord vissé avec collet, orifice taraudé NPT

Code 3T : Raccord vissé avec collet JIS (manchon)

Code 78 : Raccord vissé avec collet (soudage bout à bout IR) - DIN

2) **Matériau du corps de vanne**

Code 1 : PVC-U, gris

Code 4 : ABS

Code 5 : PP, renforcé

Code 20 : PVDF

Code 71 : Intérieur PP-H, gris, Extérieur PP, renforcé

Code 75 : Intérieur PVDF/extérieur PP, renforcé

Code N5 : PP-H, naturel

Orifice taraudé

MG	DN	Code raccordement ¹⁾
		Code matériau 1, 5, 20 ²⁾
10	12	X

MG = taille de membrane, X = standard

1) **Type de raccordement**

Code 1 : Orifice taraudé DIN ISO 228

2) **Matériau du corps de vanne**

Code 1 : PVC-U, gris

Code 5 : PP, renforcé

Code 20 : PVDF

Orifice lisse à coller

MG	DN	Code raccordement 2 ¹⁾
		Code matériau 1 ²⁾
10	12	X

MG = taille de membrane, X = standard

1) **Type de raccordement**

Code 2 : Orifice lisse à coller DIN

2) **Matériau du corps de vanne**

Code 1 : PVC-U, gris

Bride

MG	DN	Code raccordement 1 ¹⁾									
		4					39				
		Code matériau 2 ²⁾									
		1	5	20	71	75	1	5	20	71	75
20	15	X	-	-	X	X	X	-	-	X	X
	20	X	-	-	X	X	X	-	-	X	X
	25	X	-	-	X	X	X	-	-	X	X
25	32	X	-	-	X	X	X	-	-	X	X
40	40	X	-	-	X	X	X	-	-	X	X
	50	X	-	-	X	X	X	-	-	X	X
50	65	X	X	X	-	-	X	X	X	-	-

MG = taille de membrane, X = standard

1) **Type de raccordement**

Code 4 : Bride EN 1092, PN 10, forme B, longueur FTF EN 558 série 1, ISO 5752, série de base 1

Code 39 : Bride ANSI Class 125/150 RF, dimensions face-à-face FAF EN 558 série 1, ISO 5752, série de base 1, dimensions uniquement pour forme de corps D

2) **Matériau du corps de vanne**

Code 1 : PVC-U, gris

Code 5 : PP, renforcé

Code 20 : PVDF

Code 71 : Intérieur PP-H, gris, Extérieur PP, renforcé

Code 75 : Intérieur PVDF/extérieur PP, renforcé

Raccord flare

MG	DN	Code raccordement 75 ¹⁾
		Code matériau N5 ²⁾
10	15	X
	20	X

MG = taille de membrane, X = standard

1) **Type de raccordement**

Code 75 : Raccord flare avec écrou d'accouplement PVDF

2) **Matériau du corps de vanne**

Code N5 : PP-H, naturel

Disponibilité Conformité du produit Compatibilité avec les critères d'hygiène en matière d'eau potable selon System 1+ (fonction spéciale 1)

MG	DN	Code raccordement ¹⁾						Code matériau	Code matériau membrane
		1	2	0	30	7	33		
10	12	X	X	-	-	-	-	X	X
	15	-	-	-	-	X	X	X	X
20	15	-	-	X	X	X	X	X	X
	20	-	-	X	X	X	X	X	X
	25	-	-	X	X	X	X	X	X
25	32	-	-	X	X	X	X	X	X
40	40	-	-	X	X	X	X	X	X
	50	-	-	X	X	X	X	X	X
50	65	-	-	X	X	-	-	X	X

MG = taille de membrane

1) **Type de raccordement**

Code 0 : Raccord DIN

Code 1 : Orifice taraudé DIN ISO 228

Code 2 : Orifice lisse à coller DIN

Code 7 : Raccord union avec collet à coller (embout femelle) - suivant DIN

Code 30 : Raccord - pouces, à souder ou à coller, selon le matériau du corps

Code 33 : Raccord vissé avec collet pouces - BS (manchon)

Disponibilité de la plaque de montage

MG	DN	Code matériau ¹⁾
10	12	X
	15	X
	20	X

MG = taille de membrane, X = standard

1) **Matériau du corps de vanne**

Code 20 : PVDF

Code N5 : PP-H, naturel

Configuration possible - conformités du produit

	Code matériau de la membrane ¹⁾	Code matériau du corps ²⁾
Denrées alimentaires		
FDA	17, 54, 5M	20, 71, 75

1) **Matériau de la membrane**

Code 17 : EPDM

Code 54 : PTFE/EPDM en une seule pièce

Code 5M : PTFE/EPDM en deux parties

2) **Matériau du corps de vanne**

Code 20 : PVDF

Code 71 : Intérieur PP-H, gris, Extérieur PP, renforcé

Code 75 : Intérieur PVDF/extérieur PP, renforcé

Données pour la commande

Les données pour la commande offrent un aperçu des configurations standard.

Contrôler la configuration possible avant de passer commande. Autres configurations sur demande.

Codes de commande

1 Type	Code
Vanne à membrane, à commande électrique, actionneur électro-mécanique à arbre creux, eSyDrive	R649

2 DN	Code
DN 12	12
DN 15	15
DN 20	20
DN 25	25
DN 32	32
DN 40	40
DN 50	50
DN 65	65

3 Forme de corps	Code
Corps à passage en ligne à double voie	D

4 Type de raccordement	Code
Embout	
Raccord DIN	0
Manchon pour soudage bout à bout IR	20
Manchon pour soudage bout à bout IR, WNF	28
Raccord - pouces, à souder ou à coller, selon le matériau du corps	30
Raccord fileté pour raccord vissé	7X
Raccord union	
Raccord union avec collet à coller (embout femelle) - suivant DIN	7
Corps de raccord avec raccord vissé GEMÜ 1035, collet DIN (manchon)	07
Raccord vissé avec collet (orifice taraudé Rp) - DIN	7R
Raccord vissé avec collet pouces - BS (manchon)	33
Raccord vissé avec collet pouces - ASTM (manchon)	3M
Raccord vissé avec collet, orifice taraudé NPT	3P
Raccord vissé avec collet JIS (manchon)	3T
Raccord vissé avec collet (soudage bout à bout IR) - DIN	78
Orifice taraudé	
Orifice taraudé DIN ISO 228	1
Orifice lisse à coller	
Orifice lisse à coller DIN	2
Bride	
Bride EN 1092, PN 10, forme B, longueur FTF EN 558 série 1, ISO 5752, série de base 1	4
Bride ANSI Class 125/150 RF, dimensions face-à-face FAF EN 558 série 1, ISO 5752, série de base 1, dimensions uniquement pour forme de corps D	39

4 Type de raccordement	Code
Flare	
Raccord flare avec écrou d'accouplement PVDF	75

5 Matériau du corps de vanne	Code
PVC-U, gris	1
ABS	4
PP, renforcé	5
PVDF	20
Intérieur PP-H, gris, Extérieur PP, renforcé	71
Intérieur PVDF/extérieur PP, renforcé	75
PP-H, naturel	N5

6 Matériau de la membrane	Code
Élastomère	
NBR	2
FKM	4
EPDM	17
EPDM	29
PTFE	
PTFE/EPDM en une seule pièce	54
PTFE/EPDM en deux parties	5M
Remarque : La membrane PTFE/EPDM (code 5M) est disponible à partir de la taille de membrane 25.	

7 Tension/fréquence	Code
24 V DC	C1

8 Module de régulation	Code
Ouvert/Fermé, positionneur/régulateur de process	L0

9 Type d'actionneur	Code
Taille du moteur 0	0A
Taille d'actionneur 0	E0
Taille de membrane 20 avec rehausse	
Taille du moteur 1	1A
Taille d'actionneur 2	2A

10 Plaque de montage	Code
plaque de fixation incluse	M
Sans	

11 Version spéciale	Code
Compatibilité avec les critères d'hygiène en matière d'eau potable selon System 1+, UBA - BWGL pour les plastiques et autres matériaux organiques, eau chaude et froide (23 °C - 60 °C)	1

Exemple de référence

Option de commande	Code	Description
1 Type	R649	Vanne à membrane, à commande électrique, actionneur électro-mécanique à arbre creux, eSyDrive
2 DN	40	DN 40
3 Forme de corps	D	Corps à passage en ligne à double voie
4 Type de raccordement	0	Raccord DIN
5 Matériau du corps de vanne	1	PVC-U, gris
6 Matériau de la membrane	17	EPDM
7 Tension/fréquence	C1	24 V DC
8 Module de régulation	L0	Ouvert/Fermé, positionneur/régulateur de process
9 Type d'actionneur	2A	Taille d'actionneur 2
10 Plaque de montage		Sans
11 Version spéciale	1	Compatibilité avec les critères d'hygiène en matière d'eau potable selon System 1+, UBA - BWGL pour les plastiques et autres matériaux organiques, eau chaude et froide (23 °C - 60 °C)

Données techniques

Fluide

Fluide de service : Convient pour les fluides neutres ou agressifs, sous la forme liquide ou gazeuse respectant les propriétés physiques et chimiques des matériaux du corps et de la membrane.

Température

Température du fluide :

Matériau du corps de vanne	Température du fluide
PVC-U, gris (code 1)	10 – 60 °C
ABS (code 4)	-10 – 60 °C
PP, renforcé (code 5)	5 – 80 °C
PVDF (code 20)	-10 – 80 °C
Revêtement interne PP-H gris / revêtement externe PP, renforcé (code 71)	5 – 80 °C
Revêtement interne PVDF / revêtement externe PP, renforcé (code 75)	-10 – 80 °C
PP-H, naturel (code N5)	5 – 80 °C

Température ambiante :

Matériau du corps de vanne	Température ambiante
PVC-U, gris (code 1)	10 – 50 °C
ABS (code 4)	-10 – 50 °C
PP, renforcé (code 5)	5 – 50 °C
PVDF (code 20)	-10 – 50 °C
Revêtement interne PP-H gris / revêtement externe PP, renforcé (code 71)	5 – 50 °C
Revêtement interne PVDF / revêtement externe PP, renforcé (code 75)	-5 – 50 °C
PP-H, naturel (code N5)	5 – 50 °C

Température de stockage : 0 – 40 °C

Pression**Pression de service :**

MG	DN	Type d'actionneur	Matériaux de membrane	
			Élastomère	PTFE
10	12 - 20	0A	0 - 6	0 - 6
20	15 - 25	E0 ¹⁾	0 - 6	0 - 5
		1A	0 - 10	0 - 10
25	32	1A	0 - 10	0 - 10
40	40 - 50	1A	0 - 5	0 - 2
		2A	0 - 10	0 - 10
50	65	2A	0 - 10	0 - 10

¹⁾ Type d'actionneur **E0** non disponible avec agrément UL.

MG = taille de membrane

Toutes les pressions sont données en bars relatifs. Les pressions de service max. sont déterminées avec la pression de service appliquée en statique vanne fermée d'un côté du siège. L'étanchéité au siège et vers l'extérieur est garantie pour les données ci-dessus.

Complément d'informations sur les pressions de service appliquées des 2 côtés ou pour des fluides high purity sur demande.

Les pressions de service s'appliquent à température ambiante. En cas de températures divergentes, respecter la corrélation pression-température.

Taux de pression : PN 10

Taux de fuite : Taux de fuite A selon P11/P12 EN 12266-1

Corrélation pression-température :

MG	Type d'actionneur	Matériau du corps de vanne		Température en °C (corps de vanne)										
		Matériaux	Code	-10	0	5	10	20	30	40	50	60	70	80
10, 20	0C, 0E	PVC-U	1	-	-	-	6,0	6,0	6,0	6,0	3,5	1,5	-	-
		PP-H	5	-	-	6,0	6,0	6,0	6,0	6,0	5,5	4,0	2,7	1,5
		PVDF	20	6,0	6,0	6,0	6,0	6,0	6,0	6,0	6,0	6,0	5,4	4,7
		PP-H-Natur	N5	-	-	6,0	6,0	6,0	6,0	6,0	5,5	4,0	2,7	1,5
		ABS	4	6,0	6,0	6,0	6,0	6,0	6,0	6,0	4,0	2,0	-	-
		PP-H	71	-	-	6,0	6,0	6,0	6,0	6,0	5,5	4,0	2,7	1,5
		PVDF	75	6,0	6,0	6,0	6,0	6,0	6,0	6,0	6,0	6,0	5,4	4,7
20, 25, 40, 50	1A, 2A	PVC-U	1	-	-	-	10,0	10,0	8,0	6,0	3,5	1,5	-	-
		ABS	4	10,0	10,0	10,0	10,0	10,0	8,0	6,0	4,0	2,0	-	-
		PP-H	5	-	-	10,0	10,0	10,0	8,5	7,0	5,5	4,0	2,7	1,5
		PP-H	71	-	-	10,0	10,0	10,0	8,5	7,0	5,5	4,0	2,7	1,5
		PVDF	20	10,0	10,0	10,0	10,0	10,0	9,0	8,0	7,1	6,3	5,4	4,7
		PVDF	75	10,0	10,0	10,0	10,0	10,0	9,0	8,0	7,1	6,3	5,4	4,7

MG = taille de membrane

Type d'actionneur 0E avec membrane PTFE peut être utilisé jusqu'à 5 bars maximum. La pression de service maximale diminue à des températures supérieures à 30 °C.

Type d'actionneur 1A en combinaison avec taille de membrane MG 40 est limité à 5 bars. En combinaison avec une membrane PTFE à 2 bars. La pression de service maximale diminue à des températures supérieures à 30 °C.

Le taux de pression (PN) dépend de la taille de membrane.

Plages de températures étendues sur demande. Veuillez noter que la température du fluide et la température ambiante s'additionnent et génèrent une température sur le corps qui ne doit pas dépasser les valeurs ci-dessus.

Selon la configuration de la vanne, la pression maximale du taux de pression peut être inférieure. Respecter le tableau des pressions de service.

Valeurs du Kv :

MG	DN	Valeurs du Kv
10	12	2,8
	15	3,5
	20	3,5
20	15	6,0
	20	10,0
	25	12,0
25	32	20,0
40	40	42,0
	50	46,0
50	65	70,0

MG = taille de membrane, valeurs du Kv en m³/h

Valeurs du Kv déterminées selon DIN EN 60534, pression d'entrée 5 bar, Δ p 1 bar, matériau du corps de vanne PVC-U et membrane en élastomère souple. Les valeurs du Kv peuvent différer selon les configurations du produit (p. ex. autres matériaux de membrane ou de corps). En général, toutes les membranes sont soumises à l'influence de la pression, de la température, du process et des couples de serrage. C'est pourquoi ces valeurs du Kv peuvent dépasser les limites de tolérance de la norme.

La courbe de valeur Kv (valeur de Kv en fonction de la course de la vanne) peut varier selon le matériau de la membrane et la durée d'utilisation.

Conformité du produit

Directive Machines : 2006/42/UE

Directive des Équipements Sous Pression : 2014/68/UE

Directive CEM : 2014/30/UE

Émission d'interférences Catégorie : C3
 Le produit est conçu uniquement pour l'utilisation dans un environnement industriel.
 Le produit n'est pas conçu pour une utilisation dans un réseau public à basse tension qui alimente des zones d'habitation. En cas de raccordement à un tel réseau, il faut s'attendre à des perturbations de haute fréquence.

Eau potable : Compatibilité avec les critères d'hygiène en matière d'eau potable selon System 1+ (fonction spéciale 1)

UBA - BWGL pour les plastiques et autres matériaux organiques, eau chaude et froide (23 °C – 60 °C)

System 1+

Directive RoHS (restriction d'utilisation des substances dangereuses) : 2011/65/UE

Denrées alimentaires : FDA

Matériaux

Matériaux :

Matériau de la membrane	Matériau du joint torique
PTFE	FKM
NBR	EPDM
FKM	FKM
EPDM	EPDM

Données mécaniques

Protection : IP 65 selon EN 60529

Vitesse de positionnement :

Type d'actionneur 0A	réglable, max. 6 mm/s
Type d'actionneur E0	réglable, max. 6 mm/s
Type d'actionneur 1A	réglable, max. 6 mm/s
Type d'actionneur 2A	réglable, max. 4 mm/s

Poids :

Actionneur

Type d'actionneur 0A	2,1 kg
Type d'actionneur E0	2,2 kg
Type d'actionneur 1A	3,0 kg
Type d'actionneur 2A	9,0 kg

Corps de vanne

MG	DN	Embout			Raccord union				Bride	Orifice taraudé	Orifice lisse à coller	Raccord flare
		Code raccordement										
		0, 30	20	28	3P, 7, 7R	33	3M, 3T	78	4, 39	1	2	75
10	12	-	-	-	-	-	-	-	-	0,08	0,06	-
	15	-	-	0,13	0,18	0,13	-	0,20	-	-	-	0,08
	20	-	-	-	-	-	-	-	-	-	-	0,125
20	15	0,12	0,10	-	0,17	0,24	0,26	0,27	0,67	-	-	-
	20	0,13	0,12	-	0,21	0,28	0,30	0,36	0,84	-	-	-
20	25	0,16	0,14	-	0,26	0,33	0,38	0,37	1,28	-	-	-
25	32	0,22	0,18	-	0,40	0,70	0,73	0,63	1,89	-	-	-
40	40	0,50	0,40	-	0,73	0,83	0,93	1,13	2,36	-	-	-
	50	0,57	0,47	-	1,00	1,40	1,50	1,60	3,08	-	-	-
50	65	0,92	3,57	-	-	-	-	-	3,20	-	-	-

MG = taille de membrane

Poids en kg

Position de montage : Quelconque

Sens du débit : Quelconque

Temps de marche et durée de vie de l'actionneur

Durée de vie :	Fonctions de régulation - Classe C selon EN 15714-2 (1.800.000 démarrages et 1200 démarrages par heure). Fonctions d'ouverture/fermeture - Au moins 1 000 000 de cycles de commutation à température ambiante et avec temps de marche admissible.
Temps de marche :	Fonctions de régulation - Classe C selon EN 15714-2. Fonctions d'ouverture/fermeture - 100%

Données électriques

Tension d'alimentation :	Taille d'actionneur 0	Taille d'actionneur 1	Taille d'actionneur 2
Tension	Uv = 24 V DC ± 10 %		
Puissance	max. 28 W	max. 65 W	max. 100 W
Protection en cas d'inversion de polarité	Oui		

Signaux d'entrée analogiques

Signal de consigne

Signal d'entrée :	0/4 - 20 mA; 0 – 10 V DC (au choix via le logiciel)
Type d'entrée :	passive
Résistance d'entrée :	250 Ω
Précision / linéarité :	≤ ±0,3 % de la pleine échelle
Dérive thermique :	≤ ±0,1 % / 10°K
Résolution :	12 bits
Protection en cas d'inversion de polarité :	non
Protection contre les surcharges :	oui (jusqu'à ± 24 V DC)

Signal de mesure du process

Signal d'entrée :	0/4 - 20 mA; 0 – 10 V DC (au choix via le logiciel)
Type d'entrée :	passive
Résistance d'entrée :	250 Ω
Précision / linéarité :	≤ ±0,3 % de la pleine échelle
Dérive thermique :	≤ ±0,1 % / 10°K
Résolution :	12 bits
Protection en cas d'inversion de polarité :	non
Protection contre les surcharges :	oui (jusqu'à ± 24 V DC)

Signaux d'entrée digitaux

Entrées digitales :	3
Fonction :	au choix via le logiciel
Tension :	24 V DC
Niveau logique « 1 » :	>14 V DC
Niveau logique « 0 » :	< 8 V DC
Courant d'entrée :	typ. 2,5 mA (à 24 V DC)

Signaux de sortie analogiques**Signal de mesure**

Signal de sortie :	0/4 - 20 mA; 0 – 10 V DC (au choix via le logiciel)
Type de sortie :	active (AD5412)
Précision :	$\leq \pm 1$ % de la pleine échelle
Dérive thermique :	$\leq \pm 0,1$ % / 10°K
Résistance :	≤ 750 k Ω
Résolution :	10 bits
Protection contre les surcharges :	oui (jusqu'à ± 24 V DC)
Résistance aux courts-circuits :	oui

Signaux de sortie digitaux**Sorties de commutation 1 et 2**

Versión :	2 contacts à fermeture, à potentiel nul
Tension de commutation :	max. 48 V DC / 48 V AC
Puissance de commutation :	max. 60 W / 2A
Points de commutation :	réglables de 0 à 100 %

Sortie de commutation 3

Fonction :	Signal anomalie
Type de contact :	Push-Pull
Tension de commutation :	Tension d'alimentation
Courant de commutation :	$\leq 0,1$ A
Chute de tension :	max. 2,5 V DC à 0,1 A
Protection contre les surcharges :	oui (jusqu'à ± 24 V DC)

Données techniques

Résistance aux courts-circuits : oui

Résistance de rappel : 120 kΩ

Communication eSy-Web

Interface :	Ethernet
Fonction :	Paramétrage via navigateur web
Adresse IP :	192.168.2.1, modifiable via navigateur web
Masque de sous-réseau :	255.255.252.0, modifiable via navigateur web

Pour utiliser le serveur Web, l'actionneur et l'ordinateur doivent communiquer en réseau. L'adresse IP de l'actionneur est alors saisie dans le navigateur Web et l'actionneur peut alors être paramétré. Pour utiliser plus d'un actionneur, chaque actionneur doit se voir attribuer une adresse IP unique sur le même réseau.

Communication Modus TCP

Interface :	Modbus TCP
Adresse IP :	192.168.2.1, modifiable via navigateur web
Masque de sous-réseau :	255.255.252.0, modifiable via navigateur web
Port :	502

Codes de fonctions supportés :

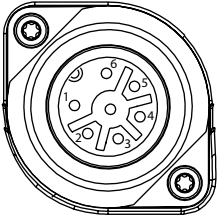
	Code Dezimal	Code Hex	Fonction
	3	0x03	Read Holding Registers
	4	0x04	Read Input Registers
	6	0x06	Write Single Register
	16	0x10	Write Multiple Registers
	23	0x17	Read/Write Multiple Registers

Comportement en cas d'erreur

Fonctionnement :	En cas d'erreur, la vanne se place en position d'erreur. Remarques : La position d'erreur peut uniquement être gagnée lorsque la tension d'alimentation est intégralement disponible. Ce comportement ne correspond pas à une position de sécurité. Pour assurer le fonctionnement en cas de panne de courant, la vanne doit être utilisée avec un module d'alimentation électrique de secours GEMÜ 1571 (voir accessoires).
Position d'erreur :	Fermée, ouverte ou Hold (réglable via l'interface eSy-web).

Connexion électrique

Connexion X1



Connecteur mâle 7 pôles Sté. Binder, type 693

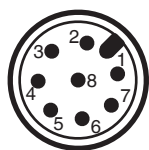
Broche	Nom du signal
Broche 1	Uv, tension d'alimentation 24 V DC
Broche 2	Uv masse
Broche 3	Sortie relais K1, commun
Broche 4	Sortie relais K1, contact à fermeture
Broche 5	Sortie relais K2, commun
Broche 6	Sortie relais K2, contact à fermeture
Broche PE	Terre fonctionnelle

Connexion X2



Prise encastrable M12 5 pôles, code D

Broche	Nom du signal
Broche 1	Tx + (Ethernet)
Broche 2	Rx + (Ethernet)
Broche 3	Tx - (Ethernet)
Broche 4	Rx - (Ethernet)
Broche 5	Blindage

Connexion X3

Connecteur M12 8 pôles, code A

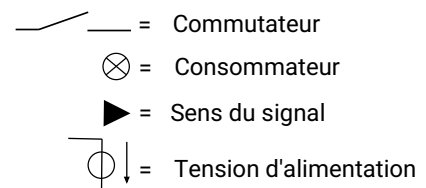
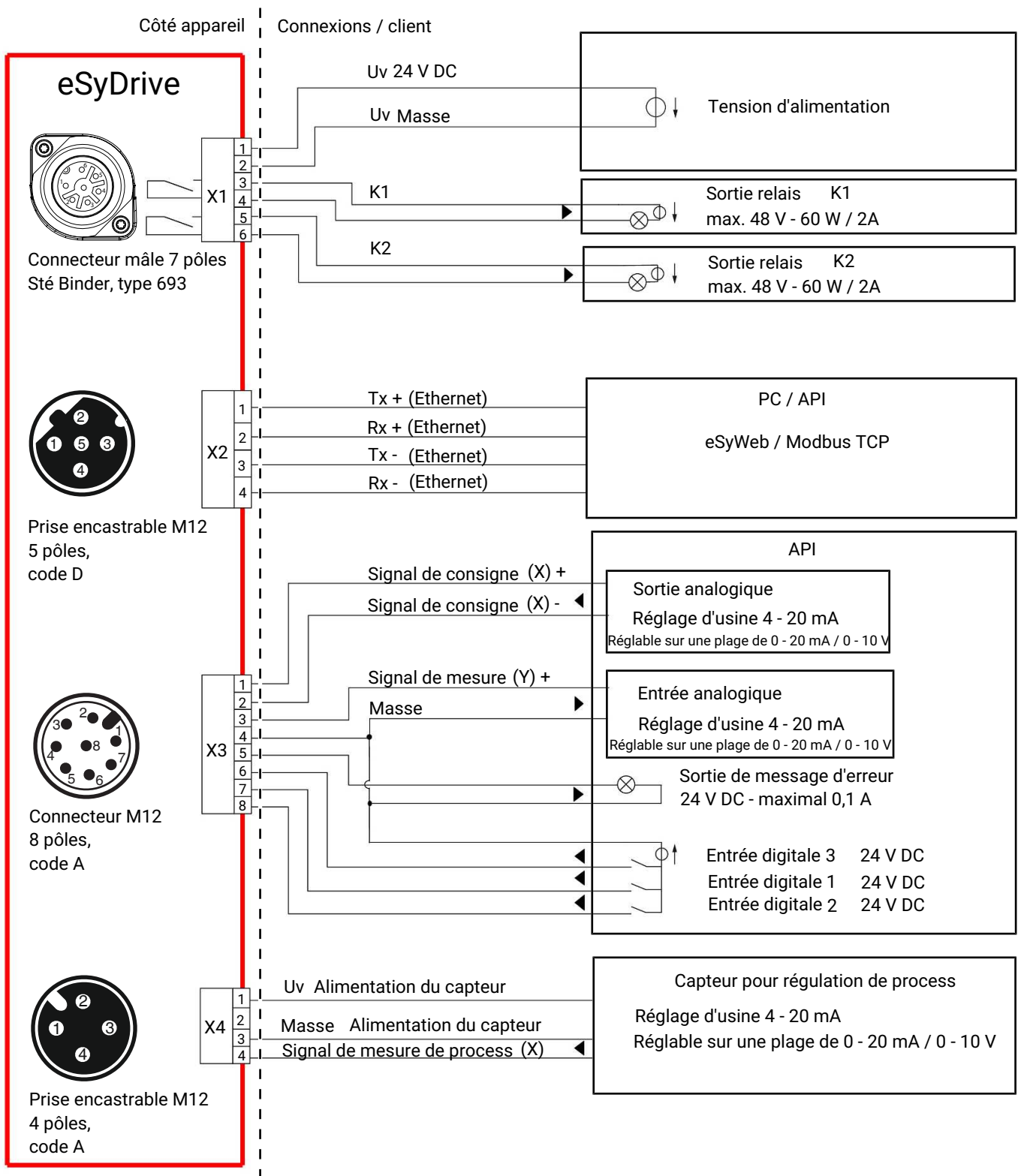
Broche	Nom du signal
Broche 1	W + entrée du signal de consigne
Broche 2	W – entrée du signal de consigne
Broche 3	X + sortie de la recopie
Broche 4	Masse (sortie de la recopie, entrées digitales 1 – 3, sortie de message d'erreur)
Broche 5	Sortie de message d'erreur 24 V DC
Broche 6	Entrée digitale 3
Broche 7	Entrée digitale 1
Broche 8	Entrée digitale 2

Connexion X4

Prise encastrable M12 4 pôles, code A

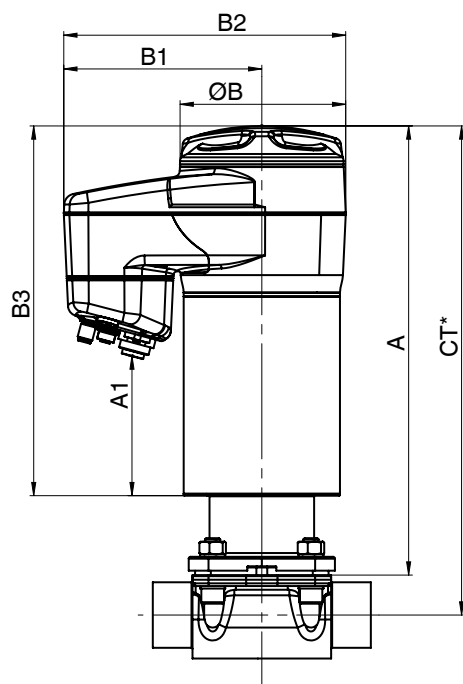
Broche	Nom du signal
Broche 1	UV, 24 V DC alimentation du signal de mesure
Broche 2	n.c.
Broche 3	Masse (alimentation du signal de mesure, entrée du signal de mesure)
Broche 4	X+, entrée du signal de mesure
Broche 5	n.c.

Plan de câblage



Dimensions

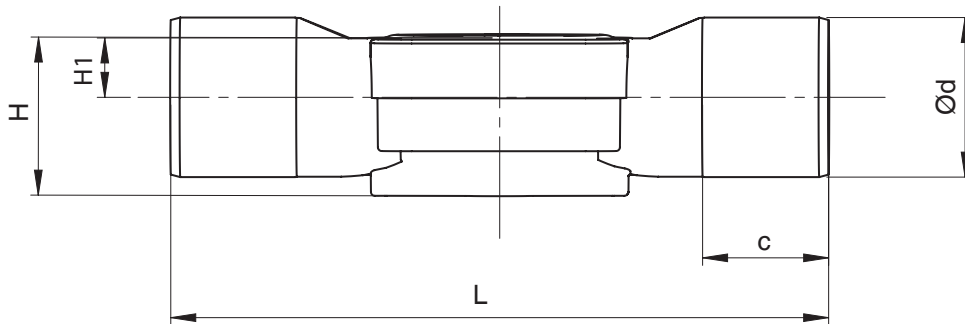
Dimensions de l'actionneur



MG	DN	Type d'actionneur	A	A1	Ø B	B1	B2	B3
10	10 - 20	0A	230,0	44,0	68,0	126,0	160,0	190,0
20	15 - 25	E0	237,0	44,0	68,0	126,0	160,0	190,0
		1A	299,0	83,0	82,0	132,0	172,0	250,0
25	32	1A	305,0	83,0	82,0	132,0	172,0	250,0
40	40, 50	1A	303,0	75,0	82,0	132,0	172,0	243,0
		2A	360,0	111,0	134,0	157,0	224,0	296,0
50	65	2A	360,0	111,0	134,0	157,0	224,0	296,0

Dimensions en mm, MG = taille de membrane

* CT = A + H1 (voir dimensions du corps)

Dimensions du corps**Embout DIN/en pouces (code 0, 30)**

Type de raccordement embout DIN (code 0)¹⁾, matériau du corps PVC-U (code 1), PP (code 5), PVDF (code 20), revêtement interne/externe (code 71, 75)²⁾

MG	DN	NPS	c			ød	H			H1	L
			Matériau				Matériau				
			1	5, 20	71, 75		1	5, 20	71, 75		
20	15	1/2"	16,0	-	18,0	20,0	36,0	-	36,0	10,0	124,0
	20	3/4"	19,0	-	19,0	25,0	38,0	-	38,0	12,0	144,0
	25	1"	22,0	-	22,0	32,0	39,0	-	39,0	13,0	154,0
25	32	1 1/4"	32,0	-	32,0	40,0	41,0	-	41,0	15,0	174,0
40	40	1 1/2"	35,0	-	26,0	50,0	63,2	-	63,2	23,2	194,0
	50	2"	38,0	-	33,0	63,0	63,2	-	63,2	23,2	224,0
50	65	2 1/2"	46,0	46,0	-	75,0	78,8	78,8	-	38,8	284,0

Type de raccordement embout en pouces (code 30)¹⁾, matériau du corps PVC-U (code 1), ABS (code 4)²⁾

MG	DN	NPS	c	ød	H	H1	L
20	15	1/2"	24,0	21,4	36,0	10,0	141,0
	20	3/4"	27,0	26,7	38,0	12,0	144,0
	25	1"	30,0	33,6	39,0	13,0	154,0
25	32	1 1/4"	33,0	42,2	41,0	15,0	174,0
40	40	1 1/2"	35,0	48,3	63,2	23,2	194,0
	50	2"	40,0	60,3	63,2	23,2	224,0
50	65	2 1/2"	46,0	73,0	78,8	38,8	284,0

Dimensions en mm

MG = taille de membrane

1) **Type de raccordement**

Code 0 : Raccord DIN

Code 30 : Raccord - pouces, à souder ou à coller, selon le matériau du corps

2) **Matériau du corps de vanne**

Code 1 : PVC-U, gris

Code 4 : ABS

Code 5 : PP, renforcé

Code 20 : PVDF

Code 71 : Intérieur PP-H, gris, Extérieur PP, renforcé

Code 75 : Intérieur PVDF/extérieur PP, renforcé

Embout IR (code 20)**Type de raccordement embout IR (code 20)¹⁾, matériau du corps revêtement interne/externe (code 71, 75)²⁾**

MG	DN	NPS	c	ød	H	H1	L	s	
								Matériau	
								71	75
20	15	1/2"	33,0	20,0	36,0	10,0	154,0	1,9	1,9
	20	3/4"	33,0	25,0	38,0	12,0	154,0	2,3	1,9
	25	1"	33,0	32,0	39,0	13,0	154,0	2,9	2,4
25	32	1¼"	33,0	40,0	41,0	15,0	194,0	3,7	2,4
40	40	1½"	33,0	50,0	63,2	23,2	194,0	4,6	3,0
	50	2"	33,0	63,0	63,2	23,2	224,0	5,8	3,0

Type de raccordement embout IR (code 20)¹⁾, matériau du corps PVDF (code 20)²⁾

MG	DN	NPS	c	ød	H	H1	L	s
50	65	2½"	43,0	75,0	78,8	38,8	284,0	3,6

Dimensions en mm

MG = taille de membrane

1) Type de raccordement

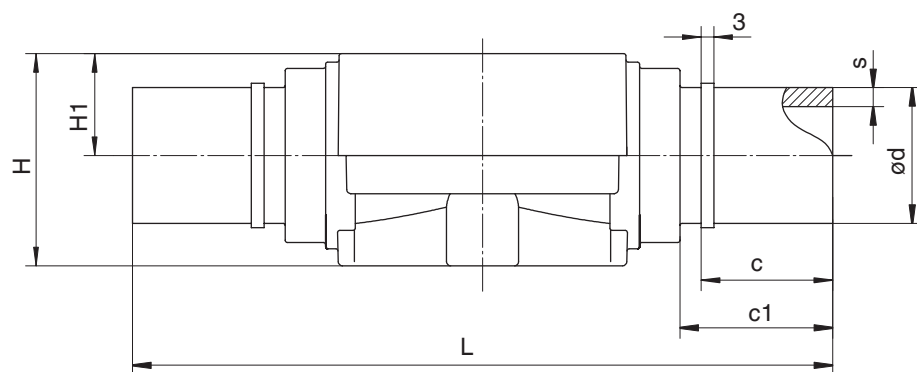
Code 20 : Manchon pour soudage bout à bout IR

2) Matériau du corps de vanne

Code 20 : PVDF

Code 71 : Intérieur PP-H, gris, Extérieur PP, renforcé

Code 75 : Intérieur PVDF/extérieur PP, renforcé

Embout (code 28)**Type de raccordement embout (code 28)¹⁾, matériau du corps PVDF (code 20)²⁾**

MG	DN	NPS	c	c1	ød	H	H1	L	s
10	15	1/2"	31,0	37,0	20,0	41,0	16,0	134,0	1,9

Dimensions en mm

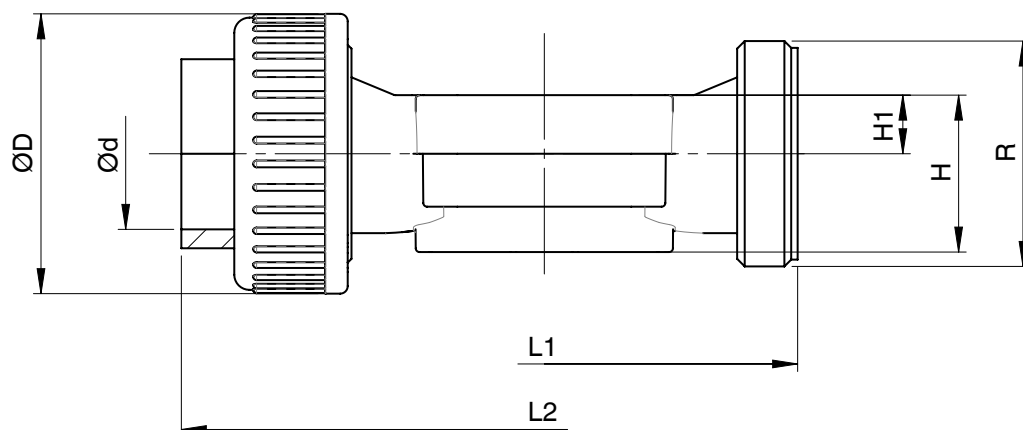
MG = taille de membrane

1) Type de raccordement

Code 28 : Manchon pour soudage bout à bout IR, WNF

2) Matériau du corps de vanne

Code 20 : PVDF

Raccord union DIN (code 7)

Type de raccordement raccord union DIN (code 7)¹⁾, matériau du corps PVC-U (code 1), PP (code 5), PVDF (code 20), PP-H (code N5)²⁾, taille de membrane 10

MG	DN	NPS	ød	øD	H		H1		L1	L2		R
					Matériau		Matériau			Matériau		
					1, 20	5, N5	1, 20	5, N5		1, 20	5, N5	
10	15	1/2"	20,0	43,0	30,0	41,0	15,0	16,0	90,0	128,0	125,0	G 1

Type de raccordement raccord union (code 7)¹⁾, matériau du corps PVC-U (code 1), ABS (code 4), revêtement interne/externe (code 71, 75)²⁾, tailles de membrane 20 – 40

MG	DN	NPS	ød	øD	H	H1	L1	L2				R
								Matériau				
								1	4	71	75	
20	15	1/2"	20,0	43,0	36,0	10,0	108,0	146,0	150,0	143,0	146,0	G 1
	20	3/4"	25,0	53,0	38,0	12,0	108,0	152,0	156,0	146,0	150,0	G 1¼
	25	1"	32,0	60,0	39,0	13,0	116,0	166,0	170,0	158,0	162,0	G 1½
25	32	1¼"	40,0	74,0	41,0	15,0	134,0	192,0	196,0	181,0	184,0	G 2
40	40	1½"	50,0	83,0	63,2	23,2	154,0	222,0	222,0	207,0	210,0	G 2¼
	50	2"	63,0	103,0	63,2	23,2	184,0	266,0	266,0	245,0	248,0	G 2¾

Dimensions en mm

MG = taille de membrane

1) **Type de raccordement**

Code 7 : Raccord union avec collet à coller (embout femelle) - suivant DIN

2) **Matériau du corps de vanne**

Code 1 : PVC-U, gris

Code 4 : ABS

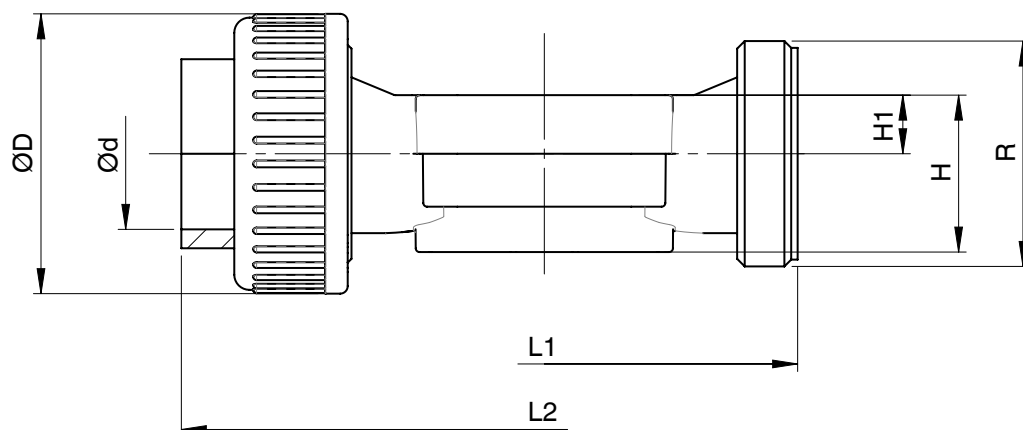
Code 5 : PP, renforcé

Code 20 : PVDF

Code 71 : Intérieur PP-H, gris, Extérieur PP, renforcé

Code 75 : Intérieur PVDF/extérieur PP, renforcé

Code N5 : PP-H, naturel

Raccord union en pouces (code 33, 3M, 3T)**Type de raccordement raccord union en pouces (code 33)¹⁾, matériau du corps PVC-U (code 1)²⁾, taille de membrane 10**

MG	DN	NPS	ød	øD	H	H1	L1	L2	R
10	15	1/2"	21,4	43,0	30,0	15,0	90,0	128,0	G1

Type de raccordement raccord union en pouces (code 33, 3M, 3T)¹⁾, matériau du corps PVC-U (code 1)²⁾, tailles de membrane 20 - 40

MG	DN	NPS	ød			øD			H	H1	L1	L2			R	
			Type de raccordement			Type de raccordement						Type de raccordement			Type de raccordement	
			33	3M	3T	33, 3M	3T	33				3M	3T	33, 3M	3T	
20	15	1/2"	21,4	21,4	22,0	43,0	53,0 *	36,0	10,0	108,0	146,0	158,0	152,0	G 1	G 1¼ *	
	20	3/4"	26,8	26,7	26,0	53,0	53,0	38,0	12,0	108,0	152,0	164,0	152,0	G 1¼	G 1¼	
	25	1"	33,6	33,5	32,0	60,0	60,0	39,0	13,0	116,0	166,0	180,0	166,0	G 1½	G 1½	
25	32	1¼"	42,3	42,2	38,0	74,0	74,0	41,0	15,0	134,0	192,0	204,0	192,0	G 2	G 2	
40	40	1½"	48,3	48,3	48,0	83,0	83,0	63,2	23,2	154,0	222,0	230,0	222,0	G 2¼	G 2¼	
	50	2"	60,4	60,4	60,0	103,0	103,0	63,2	23,2	184,0	264,0	266,0	266,0	G 2¾	G 2¾	

Type de raccordement embout BS (code 33)¹⁾, matériau du corps ABS (code 4)²⁾

MG	DN	NPS	ød	øD	H	H1	L1	L2	R
20	15	1/2"	21,4	43,0	36,0	10,0	108,0	150,0	G 1
	20	3/4"	26,8	53,0	38,0	12,0	108,0	156,0	G 1¼
	25	1"	33,6	60,0	39,0	13,0	116,0	170,0	G 1½
25	32	1¼"	42,3	74,0	41,0	15,0	134,0	198,0	G 2
40	40	1½"	48,3	83,0	63,2	23,2	154,0	220,0	G 2¼
	50	2"	60,4	103,0	63,2	23,2	184,0	264,0	G 2¾

Dimensions en mm

MG = taille de membrane

* Le collet nécessite un corps de vanne en DN 20

1) Type de raccordement

Code 33 : Raccord vissé avec collet pouces - BS (manchon)

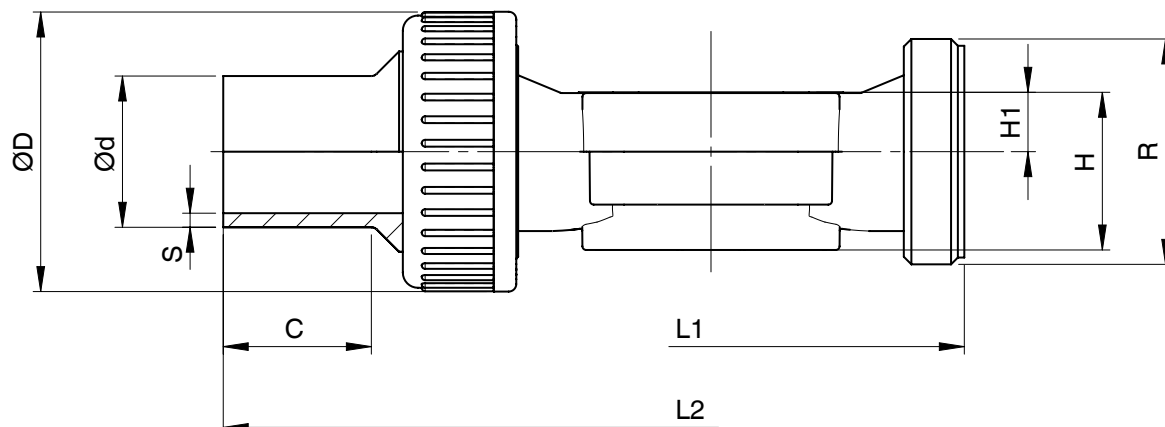
Code 3M : Raccord vissé avec collet pouces - ASTM (manchon)

Code 3T : Raccord vissé avec collet JIS (manchon)

2) Matériau du corps de vanne

Code 1 : PVC-U, gris

Code 4 : ABS

Raccord union DIN, soudage bout à bout IR (code 78)

Type de raccordement raccord union DIN, soudage bout à bout IR (code 78)¹⁾, matériaux du corps PP (code 5), PVDF (code 20), PP-H (code N5)²⁾

MG	DN	NPS	c	ød	øD	H		H1		L1	L2	R	s
						Matériau		Matériau					
						5	20, N5	5	20, N5				
10	15	1/2"	36,0	20,0	42,0	30,0	41,0	15,0	16,0	90,0	196,0	G 1	1,9

Type de raccordement raccord union DIN, soudage bout à bout IR (code 78)¹⁾, matériaux du corps revêtement interne/externe (code 71, 75)²⁾

MG	DN	NPS	c	ød	øD	H	H1	L1	L2	R	s	
											Matériau	
											71	75
20	15	1/2"	36,0	20,0	43,0	36,0	10,0	108,0	214,0	G 1	1,9	1,9
	20	3/4"	37,0	25,0	53,0	38,0	12,0	108,0	220,0	G 1¼	2,3	1,9
	25	1"	39,0	32,0	60,0	39,0	13,0	116,0	234,0	G 1½	2,9	2,4
25	32	1¼"	39,0	40,0	74,0	41,0	15,0	134,0	258,0	G 2	3,7	2,4
40	40	1½"	43,0	50,0	83,0	63,2	23,2	154,0	284,0	G 2¼	4,6	3,0
	50	2"	43,0	63,0	103,0	63,2	23,2	184,0	320,0	G 2¾	5,8	3,0

Dimensions en mm

MG = taille de membrane

1) **Type de raccordement**

Code 78 : Raccord vissé avec collet (soudage bout à bout IR) - DIN

2) **Matériau du corps de vanne**

Code 5 : PP, renforcé

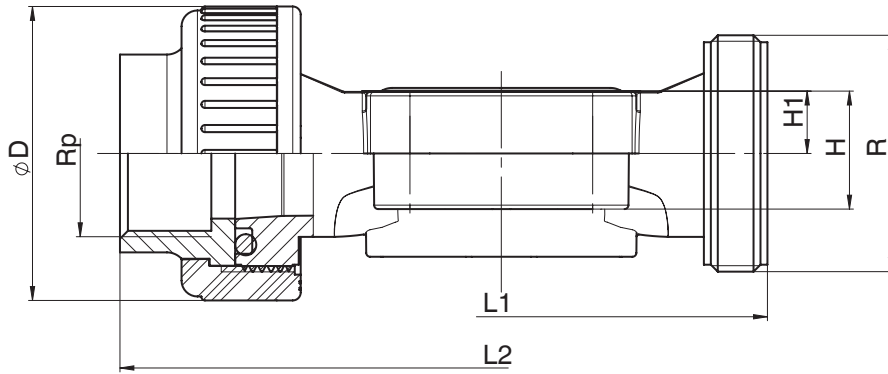
Code 20 : PVDF

Code 71 : Intérieur PP-H, gris, Extérieur PP, renforcé

Code 75 : Intérieur PVDF/extérieur PP, renforcé

Code N5 : PP-H, naturel

Raccord union Rp (code 7R), NPT (code 3P)



Type de raccordement raccord union Rp (code 7R), NPT (code 3P)¹⁾, matériau du corps PVC-U (code 1)²⁾

MG	DN	NPS	øD	H	H1	L1	L2	R	Rp/NPT
20	15	1/2"	43,0	36,0	10,0	108,0	146,0	G 1	1/2
	20	3/4"	53,0	38,0	12,0	108,0	152,0	G 1¼	3/4
	25	1"	60,0	39,0	13,0	116,0	166,0	G 1½	1
25	32	1¼"	74,0	41,0	15,0	134,0	192,0	G 2	1¼
40	40	1½"	83,0	63,2	23,2	154,0	222,0	G 2¼	1½
	50	2"	103,0	63,2	23,2	184,0	266,0	G 2¾	2

Dimensions en mm

MG = taille de membrane

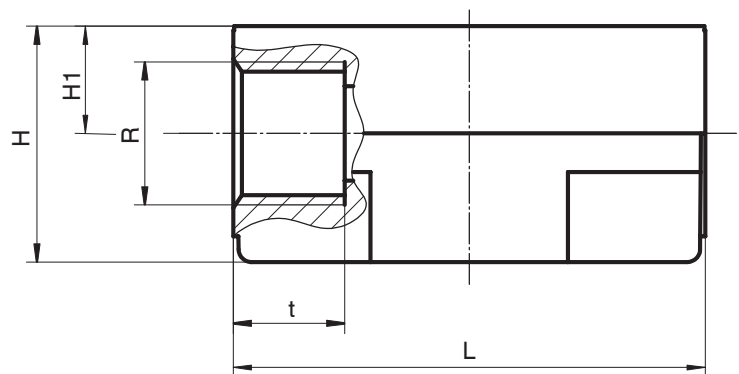
1) **Type de raccordement**

Code 7R : Raccord vissé avec collet (orifice taraudé Rp) - DIN

Code 3P : Raccord vissé avec collet, orifice taraudé NPT

2) **Matériau du corps de vanne**

Code 1 : PVC-U, gris

Orifice taraudé (code 1)

Type de raccordement orifice taraudé (code 1)¹⁾, matériau du corps PVC-U (code 1), PP (code 5), PVDF (code 20)²⁾

MG	DN	NPS	H		H1	L	R	t
			Matériau					
			1,5	20				
10	12	3/8"	27,5	31,5	12,5	55,0	G3/8	13,0

Dimensions en mm

MG = taille de membrane

1) **Type de raccordement**

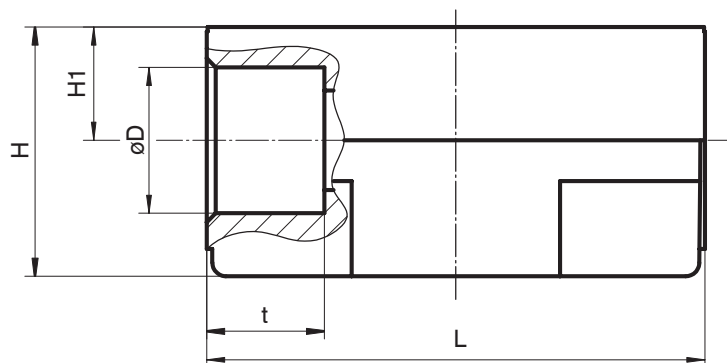
Code 1 : Orifice taraudé DIN ISO 228

2) **Matériau du corps de vanne**

Code 1 : PVC-U, gris

Code 5 : PP, renforcé

Code 20 : PVDF

Orifice lisse à coller (code 2)

Type de raccordement orifice lisse à coller (code 2)¹⁾, matériau du corps PVC-U (code 1)²⁾

MG	DN	NPS	ø D	H	H1	L	t
10	12	3/8"	16,0	27,5	12,5	55,0	13,0

Dimensions en mm

MG = taille de membrane

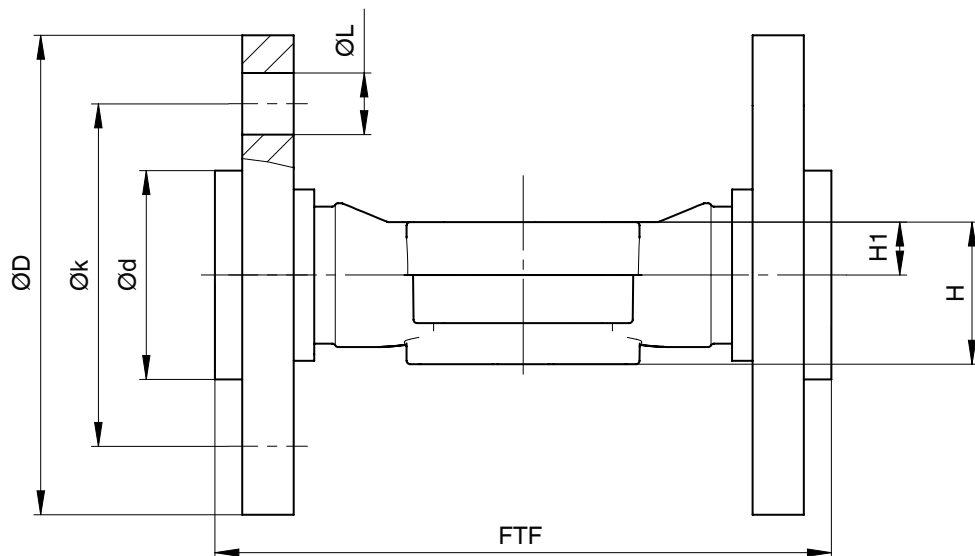
1) **Type de raccordement**

Code 2 : Orifice lisse à coller DIN

2) **Matériau du corps de vanne**

Code 1 : PVC-U, gris

Bride EN (code 4)



Type de raccordement bride EN (code 4)¹⁾, matériau du corps PVC-U (code 1)²⁾

MG	DN	NPS	ød	øD	FTF	H	H1	øk	øL	n
20	15	1/2"	34,0	95,0	130,0	36,0	10,0	65,0	14,0	4
	20	3/4"	41,0	105,0	150,0	38,0	12,0	75,0	14,0	4
	25	1"	50,0	115,0	160,0	39,0	13,0	85,0	14,0	4
25	32	1¼"	61,0	140,0	180,0	41,0	15,0	100,0	18,0	4
40	40	1½"	73,0	150,0	200,0	63,2	23,2	110,0	18,0	4
	50	2"	90,0	165,0	230,0	63,2	23,2	125,0	18,0	4
50	65	2½"	106,0	185,0	290,0	78,8	38,8	145,0	18,0	4

Type de raccordement bride EN (code 4)¹⁾, matériaux du corps PP (code 5), PVDF (code 20)²⁾

MG	DN	NPS	ød		øD	FTF	H	H1	øk	øL	n
			Matériau								
			5	20							
50	65	2½"	122,0	120,0	185,0	290,0	78,8	38,8	145,0	18,0	4

Dimensions en mm

MG = taille de membrane

n = nombre de vis

1) **Type de raccordement**

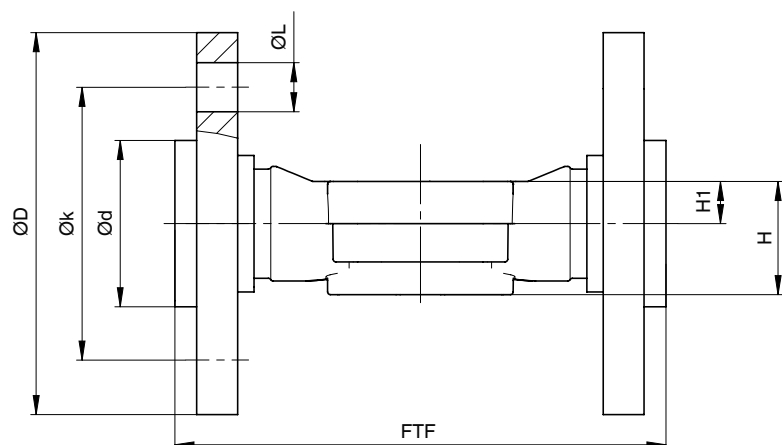
Code 4 : Bride EN 1092, PN 10, forme B, longueur FTF EN 558 série 1, ISO 5752, série de base 1

2) **Matériau du corps de vanne**

Code 1 : PVC-U, gris

Code 5 : PP, renforcé

Code 20 : PVDF



Type de raccordement bride EN (code 4)¹⁾, matériau du corps revêtement interne/externe (code 71, 75)²⁾

MG	DN	NPS	ød	øD	FTF	H	H1	øk	øL	n
20	15	1/2"	45,0	95,0	130,0	36,0	10,0	65,0	14,0	4
	20	3/4"	58,0	105,0	150,0	38,0	12,0	75,0	14,0	4
	25	1"	68,0	115,0	160,0	39,0	13,0	85,0	14,0	4
25	32	1¼"	78,0	140,0	180,0	41,0	15,0	100,0	18,0	4
40	40	1½"	88,0	150,0	200,0	63,2	23,2	110,0	18,0	4
	50	2"	102,0	165,0	230,0	63,2	23,2	125,0	18,0	4

Dimensions en mm

MG = taille de membrane

n = nombre de vis

1) **Type de raccordement**

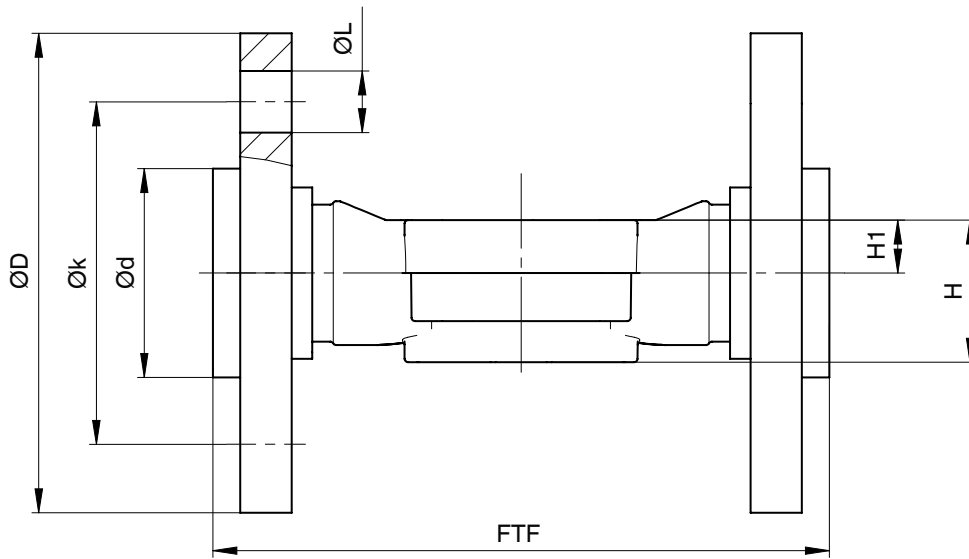
Code 4 : Bride EN 1092, PN 10, forme B, longueur FTF EN 558 série 1, ISO 5752, série de base 1

2) **Matériau du corps de vanne**

Code 71 : Intérieur PP-H, gris, Extérieur PP, renforcé

Code 75 : Intérieur PVDF/extérieur PP, renforcé

Bride ANSI (code 39)



Type de raccordement bride ANSI (code 39)¹⁾, matériau du corps PVC-U (code 1)²⁾

MG	DN	NPS	ød	øD	FTF	H	H1	øk	øL	n
20	15	1/2"	34,0	95,0	130,0	36,0	10,0	60,0	16,0	4
	20	3/4"	41,0	105,0	150,0	38,0	12,0	70,0	16,0	4
	25	1"	50,0	115,0	160,0	39,0	13,0	79,0	16,0	4
25	32	1¼"	61,0	140,0	180,0	41,0	15,0	89,0	16,0	4
40	40	1½"	73,0	150,0	200,0	63,2	23,2	98,0	16,0	4
	50	2"	90,0	165,0	230,0	63,2	23,2	121,0	19,0	4
50	65	2½"	106,0	185,0	290,0	78,8	38,8	140,0	19,0	4

Type de raccordement bride ANSI (code 39)¹⁾, matériau du corps PP (code 5), PVDF (code 20)²⁾

MG	DN	NPS	ød		øD	FTF	H	H1	øk	øL	n
			Matériau								
			5	20							
50	65	2½"	122,0	120,0	185,0	290,0	78,8	38,8	140,0	19,0	4

Dimensions en mm

MG = taille de membrane

n = nombre de vis

1) **Type de raccordement**

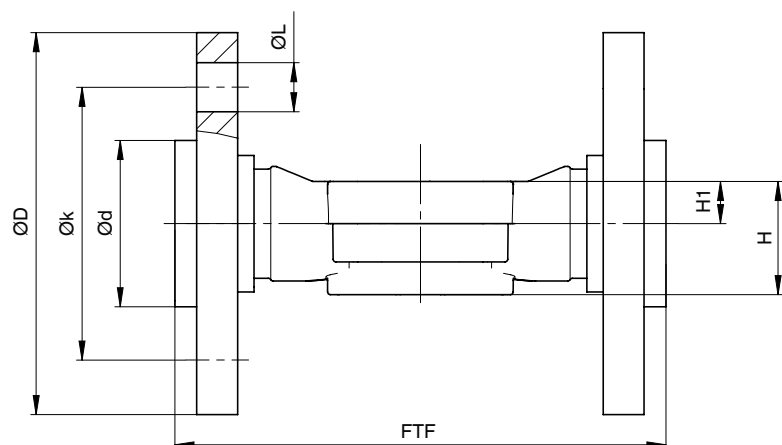
Code 39 : Bride ANSI Class 125/150 RF, dimensions face-à-face FAF EN 558 série 1, ISO 5752, série de base 1, dimensions uniquement pour forme de corps D

2) **Matériau du corps de vanne**

Code 1 : PVC-U, gris

Code 5 : PP, renforcé

Code 20 : PVDF


Type de raccordement bride ANSI (code 39)¹⁾, matériau du corps revêtement interne/externe (code 71, 75)²⁾

MG	DN	NPS	ød	øD	FTF	H	H1	øk	øL	n
20	15	1/2"	45,0	95,0	130,0	36,0	10,0	60,0	16,0	4
	20	3/4"	54,0	105,0	150,0	38,0	12,0	70,0	16,0	4
	25	1"	63,0	115,0	160,0	39,0	13,0	79,0	16,0	4
25	32	1¼"	73,0	140,0	180,0	41,0	15,0	89,0	16,0	4
40	40	1½"	82,0	150,0	200,0	63,2	23,2	98,0	16,0	4
	50	2"	102,0	165,0	230,0	63,2	23,2	121,0	19,0	4

Dimensions en mm

MG = taille de membrane

n = nombre de vis

1) **Type de raccordement**

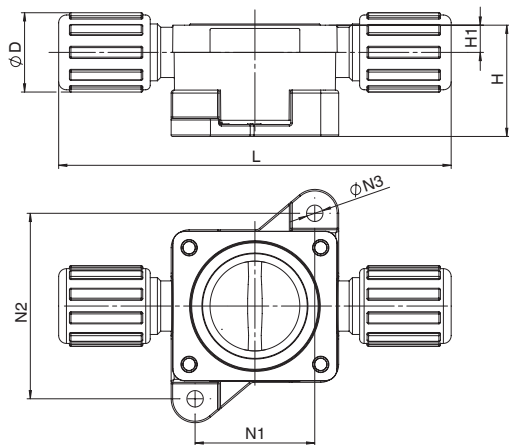
Code 39 : Bride ANSI Class 125/150 RF, dimensions face-à-face FAF EN 558 série 1, ISO 5752, série de base 1, dimensions uniquement pour forme de corps D

2) **Matériau du corps de vanne**

Code 71 : Intérieur PP-H, gris, Extérieur PP, renforcé

Code 75 : Intérieur PVDF/extérieur PP, renforcé

Flare (code 75)



Type de raccordement flare (code 75)¹⁾, matériau du corps PP-H (code N5)²⁾

MG	DN	NPS	ϕD	H	H1	L	N1	N2	$\phi N3$
10	15	1/2"	26,5	38,1	10,0	132,0	40,0	62,0	5,5
	20	3/4"	26,5	44,5	15,0	134,0	40,0	62,0	5,5

Dimensions en mm

MG = taille de membrane

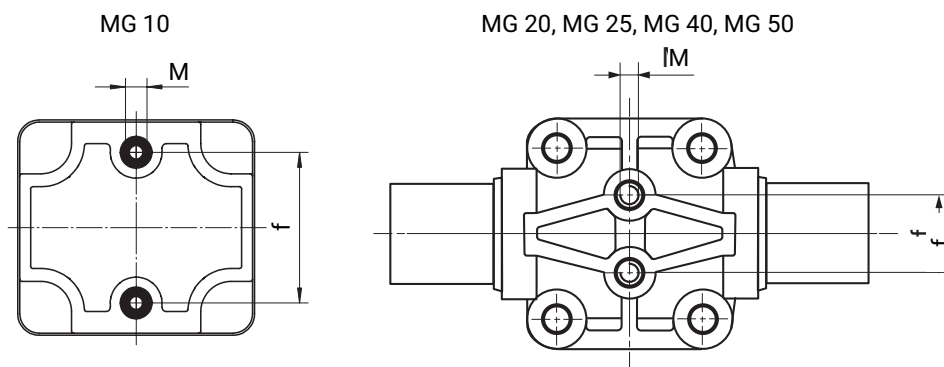
1) **Type de raccordement**

Code 75 : Raccord flare avec écrou d'accouplement PVDF

2) **Matériau du corps de vanne**

Code N5 : PP-H, naturel

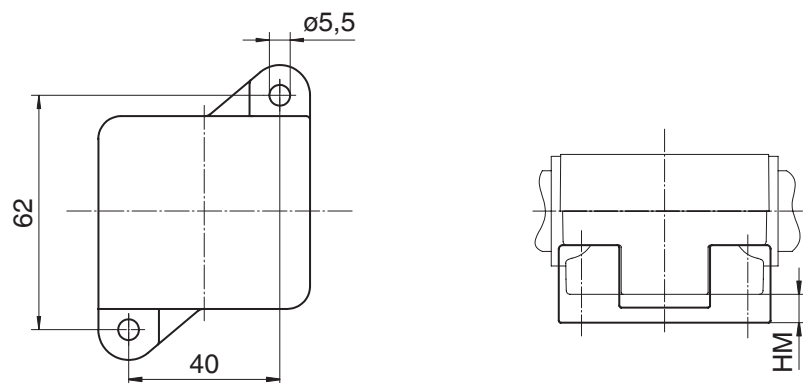
Points de fixation du corps de vanne



MG	DN	NPS	f	M	
				Anschlussart	
				0, 4, 7, 7R, 20, 28, 33, 39, 3M, 3T, 78	30
10	12 - 20	1/4" - 1/2"	35,0	M5	M5 *
20	15 - 25	1/2" - 1"	25,0	M6	M6 *
25	32	1 1/4"	25,0	M6	M6 *
40	40 - 50	1 1/2" - 2"	44,5	M8	M8 *
50	65	2 1/2"	44,5	M8	M8 *

* filetage en pouces sur demande
Dimensions en mm

Disponibilité de la plaque de montage



MG	DN	HM
10	12	5,0
	15	4,5
	20	4,5

Dimensions en mm

Messages d'erreur

Accessoires



GEMÜ 1218

Connecteur

Pour GEMÜ 1218, il s'agit d'un connecteur (connecteur femelle / connecteur mâle) à 7 pôles. Forme du connecteur droite ou coudée à 90°.

Connecteur Binder GEMÜ 1218			
Connexion X1 – tension d'alimentation, sorties relais			
Connecteur femelle Binder	Connecteur correspondant série 468/eSy	Bornier/vis, 7 pôles	88220649 ¹⁾
		Bornier/vis, 7 pôles, 90°	88377714
		Bornier/vis, 7 pôles, 90°, câblé, 2 mètres	88770522

1) fait partie de la livraison

**GEMÜ 1219****Connecteur femelle / connecteur mâle M12**

Pour GEMÜ 1219, il s'agit d'un connecteur (connecteur femelle / connecteur mâle) M12, 5 pôles. Forme du connecteur droite et/ou coudée à 90°. Longueur de câble définie ou à câbler librement avec raccord fileté. Différents matériaux disponibles pour la bague fileté.

Câble Ethernet / M12 GEMÜ 1219			
Connexion X2 - connexion réseau			
Connecteur mâle M12, droit, 4 pôles	câblé, câble de 1 mètre	RJ45 Ethernet	88450499
	câblé, câble de 4 mètres		88450500
	câblé, câble de 15 mètres		88450502
Connecteur mâle M12, coudé, 4 pôles	câblé, câble de 4 mètres		88715615
Connexion X3 – entrées et sorties analogiques / digitales			
Connecteur femelle M12, droit, 8 pôles	à câbler, pour Ø de câble de 6 à 8 mm		88304829 ¹⁾
	câblé, 5 mètres, câble PUR noir		88758155
Connecteur femelle M12, coudé, 8 pôles	à câbler, pour Ø de câble de 6 à 8 mm		88422823
	câblé, 5 mètres, câble PUR noir		88374574
Connexion X4 – alimentation du signal de mesure, entrée du signal de mesure			
Connecteur mâle M12, droit, 5 pôles	à câbler, PG7	laiton nickelé	88208641
	câblé, 2 mètres, câble PUR noir	5 x 0,34, laiton nickelé	88208643
	câblé, 5 mètres, câble PUR noir	5 x 0,34, laiton nickelé	88208644
Connecteur mâle M12, coudé, 5 pôles	à câbler, pour Ø de câble de 6 à 8 mm	laiton nickelé	88208645
	câblé, 2 mètres, câble PUR noir	5 x 0,34, laiton nickelé	88208649
	câblé, 5 mètres, câble PUR noir	5 x 0,34, laiton nickelé	88208650

1) fait partie de la livraison

**GEMÜ 1571****Module d'alimentation électrique de secours**

Le module d'alimentation électrique de secours capacitif GEMÜ 1571 convient aux vannes à actionneur motorisé tels que GEMÜ eSyStep et eSyDrive ainsi qu'à la vanne de régulation GEMÜ C53 iComLine. En cas de panne de courant, le produit assure une alimentation ininterrompue afin que la vanne puisse être mise en position de sécurité. Le module d'alimentation électrique de secours est disponible seul ou avec un module d'extension, et peut également alimenter plusieurs vannes. La tension d'entrée et de sortie est de 24 V.

Module d'alimentation électrique de secours GEMÜ 1571			
Tension d'entrée	Tension de sortie	Capacité	Numéro d'article
24 V	24 V	1700 Ws	88660398
24 V	24 V	13200 Ws	88751062

**GEMÜ 1573****Alimentation à découpage**

L'alimentation à découpage GEMÜ 1573 convertit des tensions d'entrée non stabilisées de 100 à 240 V AC en une tension continue constante. Elle peut être utilisée comme accessoire pour les vannes ayant un actionneur motorisé tels que GEMÜ eSyLite, eSyStep et eSyDrive et pour d'autres appareils ayant une tension d'alimentation de 24 V DC. Différentes puissances, différents courants de sortie ainsi qu'un modèle 48 V DC pour actionneurs ServoDrive sont disponibles.

GEMÜ 1573 Alimentation à découpage			
Tension d'entrée	Tension de sortie	Courant de sortie	Numéro d'article
100 - 240 V AC	24 V DC	5 A	88660400
		10 A	88660401



GEMÜ Gebr. Müller Apparatebau GmbH & Co. KG
Gert-Müller-Platz 1 D-74635 Kupferzell
Tél. +49 (0)7940 123-0 · info@gemue.de
www.gemu-group.com