

GEMÜ 550

Vanne à clapet à siège incliné à commande pneumatique



Caractéristiques

- Convient aux fonctions d'arrêt et de régulation avec des fluides gazeux, liquides et visqueux
- Nombreuses possibilités d'adaptation de composants à monter et d'accessoires
- Pour le contact avec les aliments conformément au règlement (CE) n° 1935/2004 et conforme à la FDA
- Adapté au vide jusqu'à 20 mbars (a) en standard
- Robuste actionneur en inox résistant aux conditions ambiantes agressives
- Encombrement très réduit avec la taille d'actionneur 0G1/0M1
- Disponible en option avec USP Class VI, homologation oxygène et ATEX

Description

La vanne à clapet à siège incliné 2/2 voies GEMÜ 550 dispose d'un actionneur pneumatique à piston en acier inoxydable nécessitant peu d'entretien. L'étanchéité au niveau de l'axe de la vanne est assurée par un ensemble presse-étoupe fiable se positionnant de lui-même et nécessitant peu d'entretien, même après une utilisation prolongée. Le joint racleur placé devant le presse-étoupe protège ce dernier de l'encrassement et des dommages.

Détails techniques

- **Température du fluide:** -40 à 210 °C
- **Température ambiante:** -20 à 60 °C
- **Pression de service :** 0 à 25 bars
- **Diamètres nominaux :** DN 6 à 80
- **Formes de corps :** Corps à passage en équerre | Corps à passage en ligne
- **Types de raccordement :** Bride | Clamp | Embout | Filetage
- **Normes de raccordement:** ANSI | ASME | BS | DIN | EN | ISO | NPT | SMS
- **Matériaux du corps:** , matériau de moulage de précision | 1.4408, inox de fonderie
- **Matériaux du joint de siège :** 1.4404 | PTFE | PTFE, renforcé
- **Conformités:** ATEX | CRN | EAC | FDA | FMEDA | Oxygène | Règlement (CE) N° 1935/2004 | Règlement (CE) N° 2023/2006 | Règlement (UE) n° 10/2011 | RoHS | TA-Luft | USP

Données techniques en fonction de la configuration respective

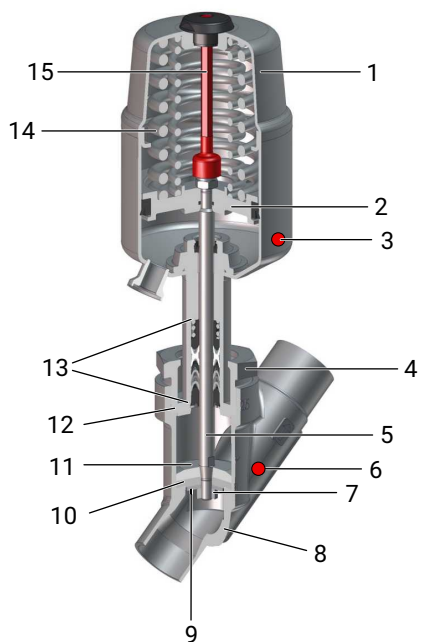


Informations
complémentaires
Webcode: GW-550



Description du produit

Conception

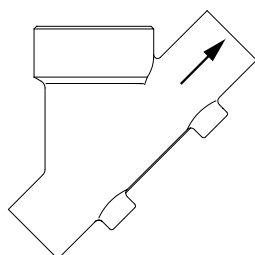


Repère	Désignation	Matériaux
1	Actionneur*	Inox
2	Piston de l'actionneur	
3	Puce RFID CONEXO actionneur (voir informations sur Conexo)	
4	Écrou d'accouplement	Inox
5	Axe	Inox
6	Puce RFID CONEXO corps (voir informations sur Conexo)	
7	Écrou	Inox
8	Corps de vanne*	Inox de fonderie 1.4408 inox de fonderie 1.4435 1.4435 (F316L), inox forgé
9	Rondelle Belleville	Inox
10	Joint de siège*	PTFE, 1.4404
11	Clapet	Inox
12	Joint plat*	PTFE, PTFE renforcé à la fibre de verre
13	Presse-étoupe	PTFE - PTFE
14	Ressort(s) de pression	
15	Indicateur optique de position	Plastique

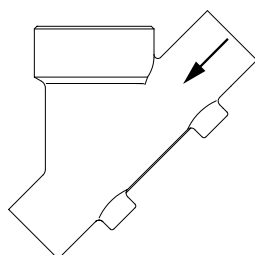
*Ces composants sont disponibles comme pièces détachées (voir notice d'utilisation, chapitre « Pièces détachées »).

Sens du débit

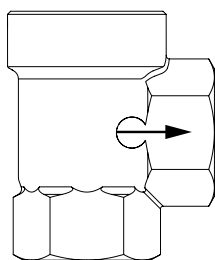
Le sens du débit est indiqué par une flèche sur le corps de vanne.



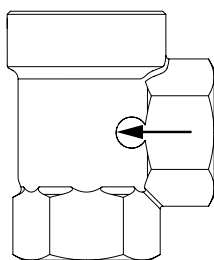
Corps à passage en ligne
sous le clapet



Corps à passage en ligne
sur le clapet

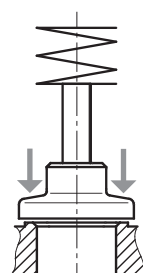


Corps à passage en équerre
sous le clapet

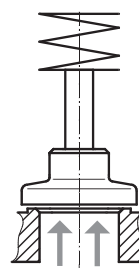


Corps à passage en équerre
sur le clapet

Sur le clapet
(code M)



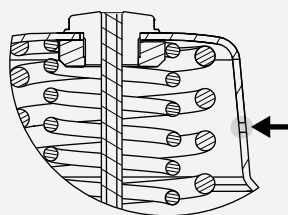
Sous le clapet
(code G)



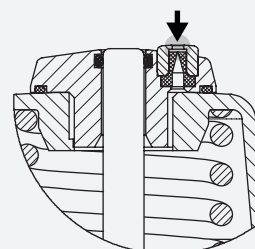
Sous le clapet (Code G), sens du débit préconisé pour les fluides liquides incompressibles afin d'éviter des « coups de bélier »
Sur le clapet (Code M), uniquement avec fonction de commande - Normalement fermée (NF)

Échappement de l'actionneur

Pour l'échappement du fluide de commande, l'actionneur pneumatique dispose d'un orifice d'évent sur le côté de son carter (fonction de commande Normalement fermée). Dans certains domaines d'application (par ex. industrie agroalimentaire), de l'eau sale ou des produits de nettoyage pourraient pénétrer dans l'actionneur via cet orifice d'évent et entraver son fonctionnement. Pour ces applications, un échappement spécial à clapet anti-retour avec joint à lèvres empêchant cette entrave au fonctionnement est disponible. L'orifice d'évent latéral est alors fermé.



Orifice d'évent standard



Échappement spécial numéro K 6996

GEMÜ CONEXO

L'interaction entre des composants de vanne dotés de puces RFID et l'infrastructure informatique correspondante procure un renforcement actif de la sécurité de process.



Ceci permet d'assurer, grâce aux numéros de série, une parfaite traçabilité de chaque vanne et de chaque composant de vanne important, tel que le corps, l'actionneur, la membrane et même les composants d'automatisation, dont les données sont par ailleurs lisibles à l'aide du lecteur RFID, le CONEXO Pen. La CONEXO App, qui peut être installée sur des terminaux mobiles, facilite et améliore le processus de qualification de l'installation et rend le processus d'entretien plus transparent tout en permettant de mieux le documenter. Le technicien de maintenance est activement guidé dans le plan de maintenance et a directement accès à toutes les informations relatives aux vannes, comme les relevés de contrôle et les historiques de maintenance. Le portail CONEXO, l'élément central, permet de collecter, gérer et traiter l'ensemble des données.

Vous trouverez des informations complémentaires sur GEMÜ CONEXO à l'adresse :

www.gemu-group.com/conexo

Commande

GEMÜ Conexo doit être commandé séparément avec l'option de commande « CONEXO ».

Configurations possibles

Configuration possible pour les actionneurs

Pour code raccordement 10

DN	Type d'actionneur					
	0..	1..	2..	3..	4..	5..
15	-	X	X	-	-	-
20	-	X	X	X	-	-
25	-	-	X	X	X	-
32	-	-	X	-	-	-
40	-	-	-	-	X	-
50	-	-	-	X	X	-

Pour tous les types de raccordement, sauf le code raccordement 10

DN	Type d'actionneur					
	0..	1..	2..	3..	4..	5..
6	X	-	-	-	-	-
8	X	X	X	-	-	-
10	X	X	X	-	-	-
15	X	X	X	-	-	-
20	-	X	X	X	-	-
25	-	-	X	X	X	-
32	-	-	X	X	X	X
40	-	-	-	X	X	X
50	-	-	-	X	X	X
65	-	-	-	-	-	X
80	-	-	-	-	-	X

Configuration possible pour le corps de vanne

Embout taille d'actionneur 0

DN	Code raccordement ¹⁾				
	0	16	17	59	60
	Code matériau 40 ²⁾				
6	X	-	-	-	-
8	X	-	X	-	X
10	-	X	X	X	-
15	-	-	-	X	-

X = Standard

1) Type de raccordement

Code 0 : Embout DIN

Code 16 : Embout DIN EN 10357 série B (édition 2014 ; auparavant DIN 11850 série 1)

Code 17 : Embout EN 10357 série A / DIN 11866 série A auparavant DIN 11850 série 2

Code 59 : Embout ASME BPE / DIN EN 10357 série C (à partir de l'édition 2022) / DIN 11866 série C

Code 60 : Embout ISO 1127 / DIN EN 10357 série C (édition 2014) / DIN 11866 série B

2) Matériau du corps de vanne

Code 40 : 1.4435 (F316L), inox forgé

Embout taille d'actionneur 1, 2, 3, 4, 5

DN	Code raccordement ¹⁾												
	0	16	17			37		59			60		
	Code matériau ²⁾												
	34	34	34	37	C2	34	37	34	37	C2	34	37	C2
8	-	-	-	-	-	-	-	-	-	-	-	-	X
10	-	X	X	-	X	-	-	-	-	-	X	-	X
15	X	X	X	X	X	-	-	X	-	X	X	X	X
20	X	X	X	X	X	-	-	X	-	X	X	X	X
25	X	X	X	X	X	X	-	X	-	X	X	X	X
32	-	X	X	X	X	-	-	-	-	-	X	X	X
40	X	X	X	X	X	X	-	X	-	X	X	X	X
50	X	X	X	X	X	X	-	X	-	X	X	X	X
65	-	-	-	X	X	-	X	-	X	X	-	X	X
80	-	-	-	X	X	-	X	-	X	X	-	X	X

X = Standard

1) Type de raccordement

Code 0 : Embout DIN

Code 16 : Embout DIN EN 10357 série B (édition 2014 ; auparavant DIN 11850 série 1)

Code 17 : Embout EN 10357 série A / DIN 11866 série A auparavant DIN 11850 série 2

Code 37 : Embout SMS 3008

Code 59 : Embout ASME BPE / DIN EN 10357 série C (à partir de l'édition 2022) / DIN 11866 série C

Code 60 : Embout ISO 1127 / DIN EN 10357 série C (édition 2014) / DIN 11866 série B

2) Matériau du corps de vanne

Code 34 : 1.4435, inox de fonderie

Code 37 : 1.4408, inox de fonderie

Code C2 : 1.4435, inox de fonderie

Raccord à visser taille d'actionneur 0

DN	Code raccordement ¹⁾				
	1	3C	3D	9	
	Code matériau ²⁾				
	37	37	37	37	40
6	-	-	-	-	X
8	X	-	X	X	-
10	X	X	X	X	-
15	X	-	X	X	-

X = Standard

1) Type de raccordement

Code 1 : Orifice taraudé DIN ISO 228

Code 3C : Orifice taraudé Rc ISO 7-1, EN 10226-2, JIS B 0203, BS 21, dimensions entre extrémités ETE DIN 3202-4 série M8

Code 3D : Orifice taraudé NPT, dimensions entre extrémités ETE DIN 3202-4 série M8

Code 9 : Embout fileté DIN ISO 228

2) Matériau du corps de vanne

Code 37 : 1.4408, inox de fonderie

Code 40 : 1.4435 (F316L), inox forgé

Raccord à visser taille d'actionneur 1, 2, 3, 4, 5

DN	Code raccordement ¹⁾			
	1	3C	3D	9
Code matériau 37 ²⁾				
Forme du corps code D ³⁾				
10	X	-	-	-
15	X	X	X	X
20	X	X	X	X
25	X	X	X	X
32	X	X	X	X
40	X	X	X	X
50	X	X	X	X
65	X	X	X	X
80	X	X	X	X

DN	Code raccordement ¹⁾	
	1	3D
Code matériau 37 ²⁾		
Code forme du corps E ³⁾		
10	-	-
15	X	X
20	X	X
25	X	X
32	X	X
40	X	X
50	X	X

X = Standard

1) Type de raccordement

Code 1 : Orifice taraudé DIN ISO 228

Code 3C : Orifice taraudé Rc ISO 7-1, EN 10226-2, JIS B 0203, BS 21, dimensions entre extrémités ETE DIN 3202-4 série M8

Code 3D : Orifice taraudé NPT, dimensions entre extrémités ETE DIN 3202-4 série M8

Code 9 : Embout fileté DIN ISO 228

2) Matériau du corps de vanne

Code 37 : 1.4408, inox de fonderie

3) Forme du boîtier

Code D : Corps de vanne 2 voies

Code E : Corps en équerre

Bride taille d'actionneur 1, 2, 3, 4, 5

DN	Code raccordement ¹⁾		
	10	13	47
	Code matériau ²⁾		
	37	34	34
15	X	X	X
20	X	X	X
25	X	X	X
32	X	X	X
40	X	X	X
50	X	X	X

X = Standard

1) **Type de raccordement**

Code 10 : Bride EN 1092, PN 25, forme B, dimensions face-à-face FAF EN 558 série 1, ISO 5752, série de base 1

Code 13 : Bride EN 1092, PN 25, forme B

Code 47 : Bride ANSI Class 150 RF

2) **Matériau du corps de vanne**

Code 34 : 1.4435, inox de fonderie

Code 37 : 1.4408, inox de fonderie

Clamp taille d'actionneur 1, 2, 3, 4, 5

DN	Code raccordement ¹⁾					
	82		86		88	
	Code matériau ²⁾					
	34	C2	34	C2	34	C2
8	-	X	-	-	-	-
10	-	X	-	X	-	-
15	X	X	X	X	X	X
20	X	X	X	X	X	X
25	X	X	X	X	X	X
32	X	X	X	X	-	-
40	X	X	X	X	X	X
50	X	X	X	X	X	X
65	-	X	-	X	-	X
80	-	X	-	X	-	X

X = Standard

1) **Type de raccordement**

Code 82 : Clamp DIN 32676 série B, dimensions face-à-face FAF EN 558 série 1

Code 86 : Clamp DIN 32676 série A, dimensions face-à-face FAF EN 558 série 1

Code 88 : Clamp ASME BPE, pour tube ASME BPE, dimensions face-à-face FAF EN 558 série 1

2) **Matériau du corps de vanne**

Code 34 : 1.4435, inox de fonderie

Code C2 : 1.4435, inox de fonderie

Configurations possibles pour les applications avec du gaz (fonction spéciale G)

Configurations possibles pour les actionneurs

Diamètres nominaux	Tailles d'actionneur	
	2M1	3M1
DN 15	●	-
DN 20	●	-
DN 25	●	-
DN 32	-	●
DN 40	-	●
DN 50	-	●

Configurations possibles pour les corps de vanne

Diamètre nominal	Types de raccordement		
	1	17	60
DN 15	●	●	●
DN 20	●	●	●
DN 25	●	●	●
DN 32	●	●	●
DN 40	●	●	●
DN 50	●	●	●

Configurations possibles pour les applications avec des denrées alimentaires

Code joint de siège ¹⁾	Code matériau du corps ²⁾			
	34	37	40	C2
5	X	X	X	X
5G	X	X	X	X
5P	X	X	X	X

1) **Joint de siège**

Code 5 : PTFE

Code 5G : PTFE, renforcé à la fibre de verre

Code 5P : PTFE USP Class VI

2) **Matériau du corps de vanne**

Code 34 : 1.4435, inox de fonderie

Code 37 : 1.4408, inox de fonderie

Code 40 : 1.4435 (F316L), inox forgé

Code C2 : 1.4435, inox de fonderie

Version

Version	
Qualité de surface (codes 1903, 1904, 1909, 1953, 1954 et 1959), voir données pour la commande	Matériau du corps (code C2)
Température du fluide -10 à 210 °C (code 2023)	Joint de siège (code 5G, 10)
Pour le contact avec des denrées alimentaires, le produit doit être commandé avec les options suivantes	Joint de siège (code 5, 5G, 5P, 10) Matériau du corps (code 34, 37, 40, C2)

Données pour la commande

Les données pour la commande offrent un aperçu des configurations standard.

Contrôler la configuration possible avant de passer commande. Autres configurations sur demande.

Codes de commande

1 Type	Code
Vanne à clapet à siège incliné, à commande pneumatique, actionneur à piston en inox	550

2 DN	Code
DN 6	6
DN 8	8
DN 10	10
DN 15	15
DN 20	20
DN 25	25
DN 32	32
DN 40	40
DN 50	50
DN 65	65
DN 80	80

3 Forme du boîtier	Code
Corps de vanne 2 voies	D
Corps en équerre	E

4 Type de raccordement	Code
Embout	
Embout DIN	0
Embout DIN EN 10357 série B (édition 2014 ; auparavant DIN 11850 série 1)	16
Embout EN 10357 série A / DIN 11866 série A auparavant DIN 11850 série 2	17
Embout SMS 3008	37
Embout ASME BPE / DIN EN 10357 série C (à partir de l'édition 2022) / DIN 11866 série C	59
Embout ISO 1127 / DIN EN 10357 série C (édition 2014) / DIN 11866 série B	60
Raccord à visser	
Orifice taraudé DIN ISO 228	1
Orifice taraudé Rc ISO 7-1, EN 10226-2, JIS B 0203, BS 21, dimensions entre extrémités ETE DIN 3202-4 série M8	3C
Orifice taraudé NPT, dimensions entre extrémités ETE DIN 3202-4 série M8	3D
Embout fileté DIN ISO 228	9
Bride	
Bride EN 1092, PN 25, forme B, dimensions face-à-face FAF EN 558 série 1, ISO 5752, série de base 1	10
Bride EN 1092, PN 25, forme B	13
Bride ANSI Class 150 RF	47

4 Type de raccordement	Code
Clamp	
Clamp DIN 32676 série B, dimensions face-à-face FAF EN 558 série 1	82
Clamp DIN 32676 série A, dimensions face-à-face FAF EN 558 série 1	86
Clamp ASME BPE, pour tube ASME BPE, dimensions face-à-face FAF EN 558 série 1	88

5 Matériau du corps de vanne	Code
Inox de fonderie	
1.4435, inox de fonderie	34
1.4408, inox de fonderie	37
1.4435, inox de fonderie	C2
Inox forgé	
1.4435 (F316L), inox forgé	40
Remarque : pour le matériau de corps C2, il est nécessaire d'indiquer un état de surface provenant de la rubrique « Version ».	

6 Joint de siège	Code
PTFE	5
PTFE, renforcé à la fibre de verre	5G
PTFE USP Class VI	5P
1.4404	10

7 Fonction de commande	Code
Normalement fermée (NF)	1
Normalement ouverte (NO)	2
Double effet (DE)	3

8 Type d'actionneur	Code
Taille d'actionneur 0G1	0G1
Taille d'actionneur 0M1	0M1
Taille d'actionneur 1G1	1G1
Taille d'actionneur 1M1	1M1
Taille d'actionneur 2G1	2G1
Taille d'actionneur 2M1	2M1
Taille d'actionneur 3G1	3G1
Taille d'actionneur 3M1	3M1
Taille d'actionneur 4G1	4G1
Taille d'actionneur 5G1	5G1

10 Version	Code
Standard	
pour températures de service élevées	2023
Échappement spécial intégré dans l'actionneur	6996

10 Version	Code	10 Version	Code
Ra ≤ 0,6 µm (25 µinch) pour surfaces en contact avec le fluide, conformément à ASME BPE SF2 + SF3 intérieur poli mécaniquement	1903	Ra ≤ 0,4 µm pour surfaces en contact avec le fluide, conformément à DIN 11866 HE4/ASME BPE SF5, électropoli intérieur et extérieur	1959
Ra ≤ 0,8 µm (30 µinch) pour surfaces en contact avec le fluide, conformément à DIN 11866 H3, intérieur poli mécaniquement	1904	11 Version spéciale	Code
Ra ≤ 0,4 µm (15 µinch) pour surfaces en contact avec le fluide, conformément à DIN 11866 H4, ASME BPE SF1 intérieur poli mécaniquement	1909	Standard	
Ra ≤ 0,6 µm pour surfaces en contact avec le fluide, conformément à ASME BPE SF6, électropoli intérieur et extérieur	1953	Certifié selon DIN EN 161, classe A	G
Ra ≤ 0,8 µm pour surfaces en contact avec le fluide, conformément à DIN 11866 HE3, électropoli intérieur et extérieur	1954	Version spéciale pour oxygène, (température max. 60 °C ; pression de service max. 10 bar), matériaux d'étanchéité et excipients en contact avec le fluide soumis à un contrôle par le BAM (institut fédéral pour la recherche et les essais des matériaux)	S
		12 CONEXO	Code
		Sans	
		Puce RFID intégrée pour l'identification électronique et la traçabilité	C

Exemple de référence

Option de commande	Code	Description
1 Type	550	Vanne à clapet à siège incliné, à commande pneumatique, actionneur à piston en inox
2 DN	15	DN 15
3 Forme du boîtier	D	Corps de vanne 2 voies
4 Type de raccordement	1	Orifice taraudé DIN ISO 228
5 Matériau du corps de vanne	37	1.4408, inox de fonderie
6 Joint de siège	5	PTFE
7 Fonction de commande	1	Normalement fermée (NF)
8 Type d'actionneur	1G1	Taille d'actionneur 1G1
9		
10 Version		Standard
11 Version spéciale		Standard
12 CONEXO		Sans

Données techniques

Fluide

Fluide de service : Convient pour des fluides neutres ou agressifs, sous la forme liquide ou gazeuse respectant les propriétés physiques et chimiques des matériaux du corps et de l'étanchéité de la vanne.

Fluide de commande : Gaz neutres

Viscosité max. admissible : 600 mm²/s
Versions pour températures inférieures/supérieures et viscosités supérieures sur demande.

Température

Température du fluide : -40 – 210 °C
-10 – 210 °C uniquement avec option de commande Version (code 2023)
-10 – 60 °C uniquement avec option de commande Fonction spéciale (code G)
-10 – 60 °C uniquement avec option de commande Fonction spéciale (code S)
Avec code matériau 37 (et 34 uniquement avec certificat 3.2.) + numéro K 2013 : -40 – 180 °C

Température ambiante : -20 – 60 °C
Pour le code matériau 37 (et 34 uniquement avec certificat 3.2.) : -40 – 60 °C

Température du fluide de commande : 0 – 60 °C

Température de stockage : -30 – 60 °C

Pression

Pression de service : Fonction de commande 1 (NF) - sens du débit sous le clapet

Code type d'actionneur	0G1	1G1	2G1	3G1	4G1	5G1
DN						
6	10,0	-	-	-	-	-
8	10,0	10,0	-	-	-	-
10	10,0	10,0	22,0	-	-	-
15	10,0	10,0	22,0	-	-	-
20	-	6,0	12,0	25,0	-	-
25	-	3,5	7,0	16,0	25,0	-
32	-	-	4,0	10,0	18,0	25,0
40	-	-	2,5	6,0	12,0	20,0
50	-	-	-	3,0	7,0	15,0
65	-	-	-	-	-	10,0
80	-	-	-	-	-	7,0

Toutes les pressions sont données en bars relatifs. Lorsque la vanne véhicule des flux arrivant sur le clapet (M), il y a un risque de coups de bélier dans le cas des fluides liquides ! Pour les pressions de service max., tenir compte de la corrélation pression/température.

Pression de service :

Fonction de commande 1 (NF) - sens du débit sur le clapet

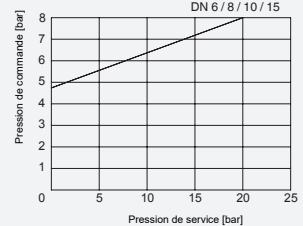
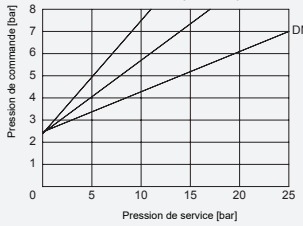
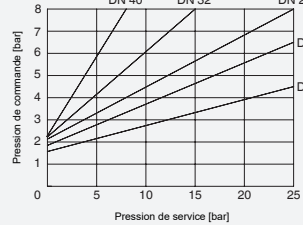
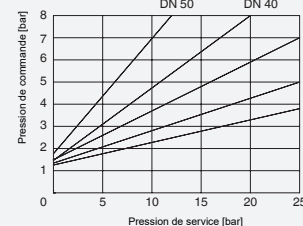
Code type d'actionneur	0M1	1M1	2M1	3M1
DN				
6	10,0	-	-	-
8	10,0	10,0	-	-
10	10,0	10,0	-	-
15	10,0	10,0	10,0	-
20	-	10,0	10,0	10,0
25	-	10,0	10,0	10,0
32	-	-	10,0	10,0
40	-	-	8,0	10,0
50	-	-	5,0	10,0
65	-	-	-	-
80	-	-	-	-

Toutes les pressions sont données en bars relatifs. Lorsque la vanne véhicule des flux arrivant sur le clapet (M), il y a un risque de coups de bélier dans le cas des fluides liquides ! Pour les pressions de service max., tenir compte de la corrélation pression/température.

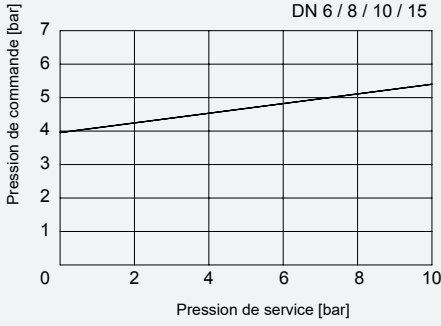
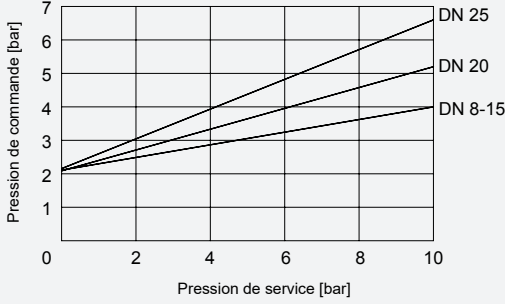
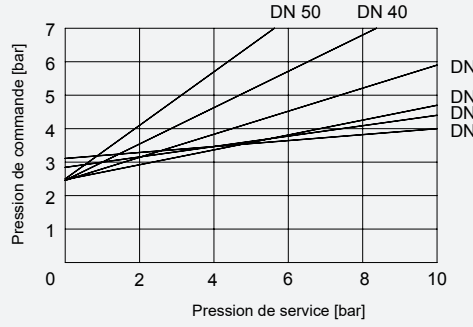
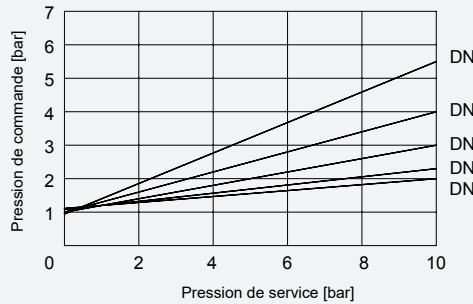
Taux de pression :

PN25

Pression de commande : Sens du débit : sous le clapet

Code type d'actionneur	Fonction de commande 1 normalement fermée (NF)	Fonctions de commande 2 et 3 normalement ouverte (NO) et double effet (DE)
0G1	4 – 8 bars	
1G1	4 – 8 bars	
2G1	4 – 8 bars	
3G1	4 – 8 bars	
4G1	4 – 8 bars	-
5G1	5 – 8 bars	-

Pression de commande : Sens du débit : sur le clapet

Code type d'actionneur	Fonction de commande 1 normalement fermée (NF)
0M1	5 – 8 bars 
1M1	5 – 8 bars 
2M1	5 – 8 bars 
3M1	5 – 8 bars 

Volume de remplissage :

Code type d'actionneur	Volume de remplissage	Diamètre de piston
0G1, 0M1	0,006 dm ³	28 mm
1G1, 1M1	0,025 dm ³	42 mm
2G1, 2M1	0,084 dm ³	60 mm
3G1, 3M1	0,245 dm ³	80 mm
4G1	0,437 dm ³	100 mm
5G1	0,798 dm ³	130 mm

Taux de fuite :

Joint de siège	Norme	Procédure de test	Taux de fuite	Fluide d'essai
Métal	DIN EN 12266-1	P12	F	Air
PTFE	DIN EN 12266-1	P12	A	Air

Corrélation pression-température :

Code raccordement	Code matériau	Pressions de service admissibles en bar à une température en °C					
		RT	100	150	200	250	300
1, 9, 17, 37, 60, 3C, 3D	37	25,0	23,8	21,4	18,9	17,5	16,1
0, 16, 17, 37, 59, 60	34	25,0	24,5	22,4	20,3	18,2	16,1
13 (DN 15 - 50)	34	25,0	23,6	21,5	19,8	18,6	17,2
88 (DN 15 - DN 40)	34	25,0	21,2	19,3*	-	-	-
88 (DN 15 - DN 80)	34	16,0	16,0	16,0*	-	-	-
82 (DN 15 - 32)	34	25,0	21,2	19,3*	-	-	-
82 (DN 40 - 65)	34	16,0	16,0	16,0*	-	-	-
86 (DN 15 - 40)	34	25,0	21,2	19,3*	-	-	-
86 (DN 50 - 65)	34	16,0	16,0	16,0*	-	-	-
10 (DN 15 - 50)	37	25,0	25,0	22,7	21,0	19,8	18,5
47 (DN 15 - 50)	34	15,9	13,3	12,0	11,1	10,2	9,7
0, 16, 17, 59, 60	40	25,0	20,6	18,7	17,1	15,8	14,8
17, 59, 60	C2	25,0	21,2	19,3	17,9	16,8	15,9

* Température max. 140 °C

RT = température ambiante

Toutes les pressions sont données en bars relatifs.

Les vannes sont utilisables jusqu'à -10 °C

Valeurs du Kv :

DN	Embout à souder DIN 11850	Embout à souder DIN 11866	Orifice taraudé DIN ISO 228
6	1,6	-	-
8	1,8	2,2	-
10	2,4	4,5	4,5
15	2,4	5,5	5,4
20	-	11,7	10,0
25	-	20,5	15,2
32	-	33,0	23,0
40	-	51,0	41,0
50	-	61,0	68,0
65	-	110,0	95,0
80	-	117,0	130,0

Valeurs de Kv en m³/h

Valeurs de Kv déterminées selon DIN EN 60534. Les valeurs de Kv indiquées se rapportent à la fonction de commande 1 (NF) et au plus grand actionneur pour le diamètre nominal concerné.

Les valeurs de Kv peuvent diverger selon les configurations du produit (par ex. autres types de raccordement ou matériaux du corps).

Valeurs de Kv AG0 sur demande.

Conformité du produit

Denrées alimentaires :	Règlement (CE) n° 1935/2004* Règlement (CE) n° 10/2011* FDA* * selon la version et/ou les paramètres de fonctionnement										
Directive des Équipements Sous Pression :	2014/68/UE										
Directive Machines :	2006/42/UE										
Marquage gaz :	Groupe de vannes : 2 Classe de vannes : A										
Protection contre les explosions :	ATEX (2014/34/UE) sur demande										
FMEDA :	<table><tr><td>Description du produit :</td><td>Vanne à clapet à siège incliné GEMÜ 550</td></tr><tr><td>Type d'appareil :</td><td>A</td></tr><tr><td>Fonction de sécurité :</td><td>La fonction de sécurité permet de placer la vanne à clapet à siège droit ou incliné en position de fermeture (en fonction de commande 1), en position d'ouverture (en fonction de commande 2) ou en fermeture étanche (en fonction de commande 1).</td></tr><tr><td>HFT (Hardware Failure Tolerance) :</td><td>0</td></tr><tr><td colspan="2">Une preuve de la compatibilité systématique selon CEI 61508 n'est pas fournie.</td></tr></table>	Description du produit :	Vanne à clapet à siège incliné GEMÜ 550	Type d'appareil :	A	Fonction de sécurité :	La fonction de sécurité permet de placer la vanne à clapet à siège droit ou incliné en position de fermeture (en fonction de commande 1), en position d'ouverture (en fonction de commande 2) ou en fermeture étanche (en fonction de commande 1).	HFT (Hardware Failure Tolerance) :	0	Une preuve de la compatibilité systématique selon CEI 61508 n'est pas fournie.	
Description du produit :	Vanne à clapet à siège incliné GEMÜ 550										
Type d'appareil :	A										
Fonction de sécurité :	La fonction de sécurité permet de placer la vanne à clapet à siège droit ou incliné en position de fermeture (en fonction de commande 1), en position d'ouverture (en fonction de commande 2) ou en fermeture étanche (en fonction de commande 1).										
HFT (Hardware Failure Tolerance) :	0										
Une preuve de la compatibilité systématique selon CEI 61508 n'est pas fournie.											

Données mécaniques**Poids :****Actionneur**

DN	Taille d'actionneur					
	0	1	2	3	4	5
6	0,24	-	-	-	-	-
8	0,24	0,62	0,90	-	-	-
10	0,24	0,62	0,90	-	-	-
15	0,24	0,66	0,97	-	-	-
20	-	0,73	1,00	1,70	-	-
25	-	-	1,10	1,80	3,20	-
32	-	-	1,30	2,00	3,40	6,50
40	-	-	1,60	2,10	3,50	6,60
50	-	-	-	2,30	3,70	6,80
65	-	-	-	-	-	7,40
80	-	-	-	-	-	8,10

Poids en kg

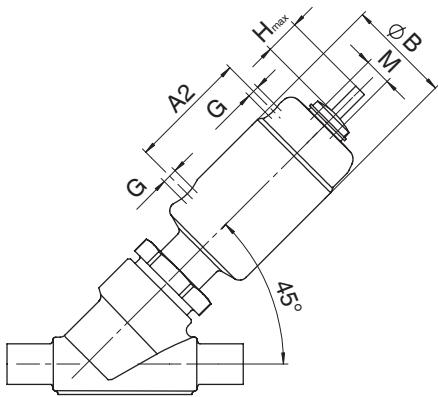
Corps

DN	Embout K514	Orifice taraudé	Embout fileté	Bride K514	Clamp
	Code raccordement				
	0, 16, 17, 37, 59, 60	1, 3C, 3D	9	10, 13, 47	82, 86, 88
6	0,12	-	0,14	-	-
8	0,12	0,25	0,12	-	-
10	0,12	0,25	0,14	-	-
15	0,16	0,25	0,14	-	-
10	0,25	0,25	-	-	-
15	0,24	0,35	0,31	1,80	0,37
20	0,50	0,35	0,50	2,50	0,63
25	0,50	0,35	0,65	3,10	0,63
32	0,90	0,75	1,00	4,60	1,08
40	1,10	0,98	1,30	5,10	1,28
50	1,80	1,70	1,80	7,20	2,07
65	3,40	3,20	3,40	-	3,69
80	4,20	4,10	4,40	-	4,60

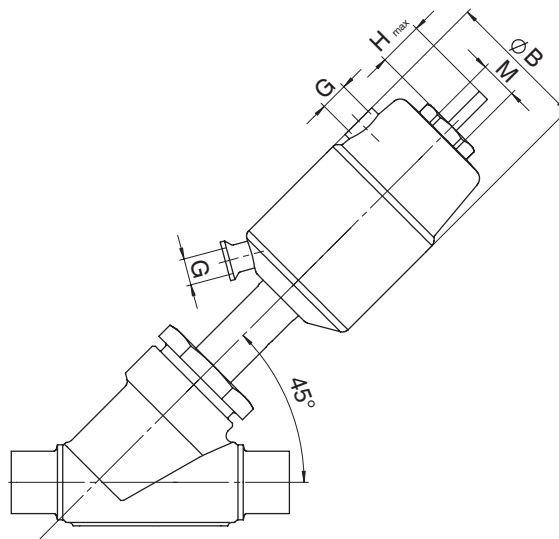
Poids en kg

Dimensions

Dimensions de l'actionneur



Taille d'actionneur 0, 1



Taille d'actionneur 2 - 5

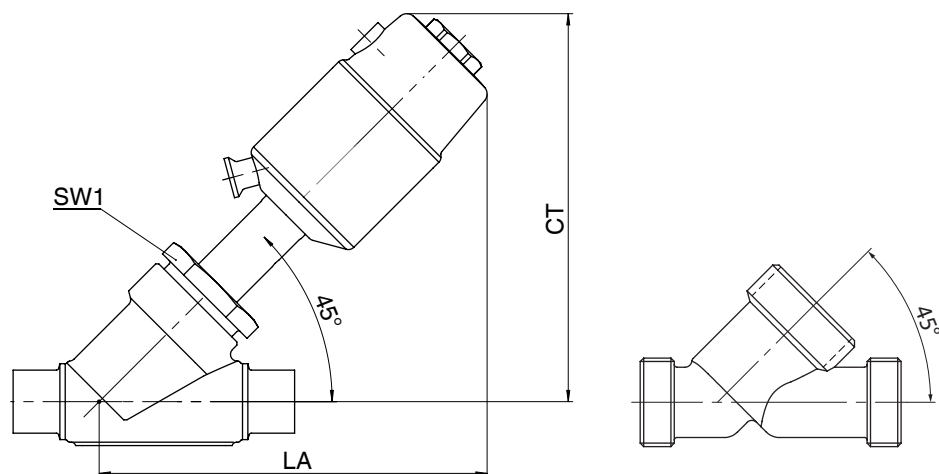
Taille d'actionneur	ϕB	M	H max*	G	A2
0	32,0	M 12 x 1	6,0	M 5	35,4
1	46,0	M 16 x 1	12,0	G 1/8	53,0
2	63,0	M 16 x 1	22,0	G 1/8	-
3	84,0	M 16 x 1	28,0	G 1/4	-
4	104,0	M 22 x 1,5	32,0	G 1/4	-
5	135,0	M 22 x 1,5	41,0	G 1/4	-

Dimensions en mm

H max* : en fonction du diamètre nominal

Cotes d'encombrement

Vanne avec corps à passage en ligne

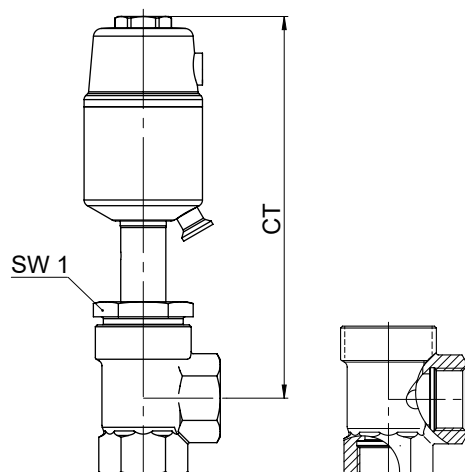


Taille d'actionneur		0	1	2	3	4	5
DN	SW	CT/LA	CT/LA	CT/LA	CT/LA	CT/LA	CT/LA
6	24	91,0	-	-	-	-	-
8	24	91,0	-	-	-	-	-
10	24	91,0	-	-	-	-	-
15	24	91,0	-	-	-	-	-
8	36	-	134,0	171,0	-	-	-
10	36	-	134,0	171,0	-	-	-
15	36	-	137,0	174,0	-	-	-
20	41	-	143,0	180,0	198,0	-	-
25	46	-	-	184,0	202,0	235,0	-
32	55	-	-	192,0	210,0	243,0	269,0
40	60	-	-	187,0	215,0	248,0	274,0
50	55	-	-	-	223,0	256,0	282,0
65	75	-	-	-	-	-	295,0
80	75	-	-	-	-	-	312,0

Dimensions en mm

Les dimensions indiquées se rapportent à la fonction de commande 1 (normalement fermée NF).

Dans le cas de la fonction de commande 2 (normalement ouverte NO), les dimensions sont moins élevées.

Vanne avec corps à passage en équerre

Taille d'actionneur		1	2	3	4	5
DN	SW	CT/LA	CT/LA	CT/LA	CT/LA	CT/LA
15	36	149,0	195,0	-	-	-
20	41	152,0	198,0	214,0	-	-
25	46	-	202,0	218,0	256,0	-
32	55	-	205,0	221,0	259,0	286,0
40	60	-	-	226,0	264,0	291,0
50	55	-	-	233,0	271,0	298,0

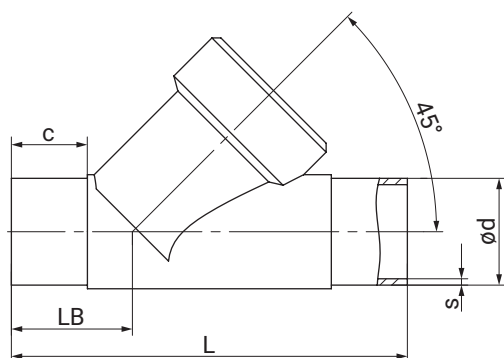
Dimensions en mm

Les dimensions indiquées se rapportent à la fonction de commande 1 (normalement fermée NF).

Dans le cas de la fonction de commande 2 (normalement ouverte NO), les dimensions sont moins élevées.

Dimensions du corps

Embout DIN/EN/ISO/ASME (code 17, 59, 60), taille d'actionneur 0



Type de raccordement embout DIN/EN/ISO/ASME (code 17, 59, 60)¹⁾, inox forgé (code 40)²⁾

DN	NPS	c (min)			ød			L	LB	s		
		Type de raccordement ³⁾								Type de raccordement ³⁾		
		17	59	60	17	59	60			17	59	60
8	1/4"	20,0	10,0	20,0	10,0	6,35	13,5	80,0	26,5	1,0	0,98	1,6
10	3/8"	20,0	20,0	-	13,0	9,53	-	80,0	26,5	1,5	0,89	-
15	1/2"	-	20,0	-	-	12,7	-	80,0	26,5	-	1,65	-

Dimensions en mm

1) Type de raccordement

Code 0 : Embout DIN

Code 16 : Embout DIN EN 10357 série B (édition 2014 ; auparavant DIN 11850 série 1)

Code 17 : Embout EN 10357 série A / DIN 11866 série A auparavant DIN 11850 série 2

Code 59 : Embout ASME BPE / DIN EN 10357 série C (à partir de l'édition 2022) / DIN 11866 série C

Code 60 : Embout ISO 1127 / DIN EN 10357 série C (édition 2014) / DIN 11866 série B

2) Matériau du corps de vanne

Code 40 : 1.4435 (F316L), inox forgé

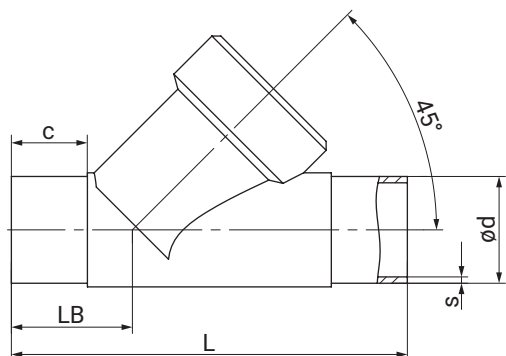
3) Type de raccordement

Code 17 : Embout EN 10357 série A / DIN 11866 série A auparavant DIN 11850 série 2

Code 59 : Embout ASME BPE / DIN EN 10357 série C (à partir de l'édition 2022) / DIN 11866 série C

Code 60 : Embout ISO 1127 / DIN EN 10357 série C (édition 2014) / DIN 11866 série B

Embout DIN/EN/ISO/ANSI/ASME/SMS (code 0, 16, 17, 37, 59, 60), taille d'actionneur 1, 2, 3, 4, 5



Type de raccordement embout DIN/EN/ISO (code 0, 16, 17, 60)¹⁾, inox de fonderie (code 34)²⁾

DN	NPS	c (min)				ød				L	LB	s			
		Type de raccordement										Type de raccordement			
		0	16	17	60	0	16	17	60			0	16	17	60
10	3/8"	-	20,0	20,0	20,0	-	12,0	13,0	17,2	105,0	35,5	-	1,0	1,5	1,6
15	1/2"	20,0	20,0	20,0	20,0	18,0	18,0	19,0	21,3	105,0	35,5	1,5	1,0	1,5	1,6
20	3/4"	25,0	25,0	25,0	25,0	22,0	22,0	23,0	26,9	120,0	39,0	1,5	1,0	1,5	1,6
25	1"	24,5	24,5	24,5	24,5	28,0	28,0	29,0	33,7	125,0	38,5	1,5	1,0	1,5	2,0
32	1 1/4"	-	26,0	27,0	29,0	-	34,0	35,0	42,4	155,0	48,0	-	1,0	1,5	2,0
40	1 1/2"	24,0	24,0	24,0	43,7	40,0	40,0	41,0	48,3	160,0	47,0	1,5	1,0	1,5	2,0
50	2"	29,0	29,0	29,0	29,0	52,0	52,0	53,0	60,3	180,0	48,0	1,5	1,0	1,5	2,0

Type de raccordement embout ANSI/ASME/SMS (code 37, 59)¹⁾, inox de fonderie (code 34)²⁾

DN	NPS	c (min)		ød		L	LB	s	
		Type de raccordement						Type de raccordement	
		37	59	37	59			37	59
15	1/2"	-	20,0	-	12,70	105,0	35,5	-	1,65
20	3/4"	-	25,0	-	19,05	120,0	39,0	-	1,65
25	1"	24,5	24,5	25,0	25,40	125,0	38,5	1,2	1,65
32	1 1/4"	-	-	-	-	155,0	48,0	-	-
40	1 1/2"	24,0	24,0	38,0	38,10	160,0	47,0	1,2	1,65
50	2"	29,0	29,0	51,0	50,80	180,0	48,0	1,2	1,65

Dimensions en mm

1) **Type de raccordement**

Code 0 : Embout DIN

Code 16 : Embout DIN EN 10357 série B (édition 2014 ; auparavant DIN 11850 série 1)

Code 17 : Embout EN 10357 série A / DIN 11866 série A auparavant DIN 11850 série 2

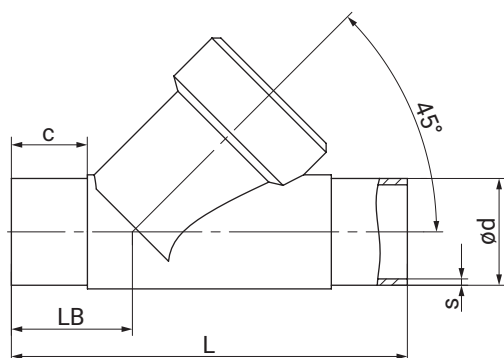
Code 37 : Embout SMS 3008

Code 59 : Embout ASME BPE / DIN EN 10357 série C (à partir de l'édition 2022) / DIN 11866 série C

Code 60 : Embout ISO 1127 / DIN EN 10357 série C (édition 2014) / DIN 11866 série B

2) **Matériau du corps de vanne**

Code 34 : 1.4435, inox de fonderie

Embout EN/ISO/ANSI/ASME/SMS (code 17, 37, 59, 60), taille d'actionneur 1, 2, 3, 4, 5**Type de raccordement embout EN/ISO/ASME (code 17, 60)¹⁾, inox de fonderie (code 37)²⁾**

DN	NPS	c (min)		ød		L	LB	s	
		Type de raccordement						Type de raccordement	
		17	60	17	60			17	60
15	1/2"	18,0	18,0	19,0	21,3	100,0	33,0	1,5	1,6
20	3/4"	18,0	18,0	23,0	26,9	108,0	33,0	1,5	1,6
25	1"	18,0	18,0	29,0	33,7	112,0	32,0	1,5	2,0
32	1¼"	18,0	18,0	35,0	42,4	137,0	39,0	1,5	2,0
40	1½"	19,0	18,0	41,0	48,3	146,0	40,0	1,5	2,0
50	2"	20,0	20,0	53,0	60,3	160,0	38,0	1,5	2,0
65	2½"	52,5	47,0	70,0	76,1	290,0	96,0	2,0	2,0
80	3"	50,0	46,5	85,0	88,9	310,0	95,0	2,0	2,3

Type de raccordement embout ASME/SMS (code 37, 59)¹⁾, inox de fonderie (code 37)²⁾

DN	NPS	c (min)		ød		L	LB	s	
		Type de raccordement						Type de raccordement	
		37	59	37	59			37	59
65	2½"	58,0	58,0	63,5	63,5	290,0	96,0	1,6	1,65
80	3"	58,0	58,0	76,1	76,2	310,0	95,0	1,6	1,65

Dimensions en mm

1) Type de raccordement

Code 17 : Embout EN 10357 série A / DIN 11866 série A auparavant DIN 11850 série 2

Code 37 : Embout SMS 3008

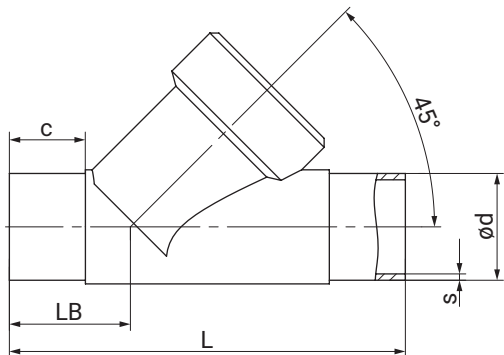
Code 59 : Embout ASME BPE / DIN EN 10357 série C (à partir de l'édition 2022) / DIN 11866 série C

Code 60 : Embout ISO 1127 / DIN EN 10357 série C (édition 2014) / DIN 11866 série B

2) Matériau du corps de vanne

Code 37 : 1.4408, inox de fonderie

Embout EN/ISO/ASME (code 17, 59, 60), taille d'actionneur 1, 2, 3, 4, 5



Type de raccordement embout EN/ISO/ASME (code 17, 59, 60)¹⁾, inox de fonderie (code C2)²⁾

DN	NPS	c (min)			ød			L	LB	s		
		Type de raccordement								Type de raccordement		
		17	59	60	17	59	60			17	59	60
8	1/4"	-	-	20,0	-	-	13,5	80,0	35,5	-	-	1,6
10	3/8"	20,0	-	20,0	13,0	-	17,2	100,0	35,5	1,5	-	1,6
15	1/2"	20,0	15,0	20,0	19,0	12,70	21,3	105,0	35,5	1,5	1,65	1,6
20	3/4"	25,0	25,0	25,0	23,0	19,05	26,9	120,0	39,0	1,5	1,65	1,6
25	1"	24,0	24,0	24,0	29,0	25,40	33,7	125,0	39,5	1,5	1,65	2,0
32	1¼"	27,0	-	26,1	35,0	-	42,4	155,0	48,0	1,5	-	2,0
40	1½"	24,0	23,0	28,9	41,0	38,10	48,3	160,0	47,0	1,5	1,65	2,0
50	2"	28,23	28,23	29,0	53,0	50,80	60,3	180,0	48,0	1,5	1,65	2,0
65	2½"	52,5	58,0	52,5	70,0	63,50	76,1	290,0	96,0	2,0	1,65	2,0
80	3"	50,2	58,0	46,82	85,0	76,20	88,9	310,0	95,0	2,0	1,65	2,3

Dimensions en mm

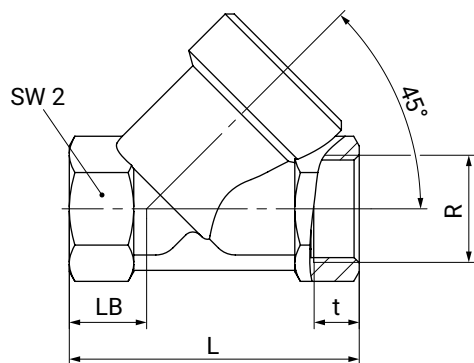
1) **Type de raccordement**

Code 17 : Embout EN 10357 série A / DIN 11866 série A auparavant DIN 11850 série 2
 Code 59 : Embout ASME BPE / DIN EN 10357 série C (à partir de l'édition 2022) / DIN 11866 série C
 Code 60 : Embout ISO 1127 / DIN EN 10357 série C (édition 2014) / DIN 11866 série B

2) **Matériau du corps de vanne**

Code C2 : 1.4435, inox de fonderie

Orifice taraudé DIN/NPT forme de corps D (code 1, 3C, 3D) taille d'actionneur 0



Type de raccordement orifice taraudé DIN/NPT (code 1, 3C, 3D)¹⁾, inox de fonderie (code 37)²⁾

DN	NPS	L	LB			R			SW2	t		
			Type de raccordement			Type de raccordement				Type de raccordement		
			1	3C	3D	1	3C	3D		1	3C	3D
8	1/4"	65,0	19,0	-	19,0	G 1/4	-	1/4" NPT	17	12,0	-	10,1
10	3/8"	65,0	19,0	27,0	27,0	G 3/8	G 3/8	3/8" NPT	24	12,0	11,4	10,4
15	1/2"	65,0	19,0	-	27,0	G 1/2	-	1/2" NPT	24	11,4	-	13,6

Dimensions en mm

1) Type de raccordement

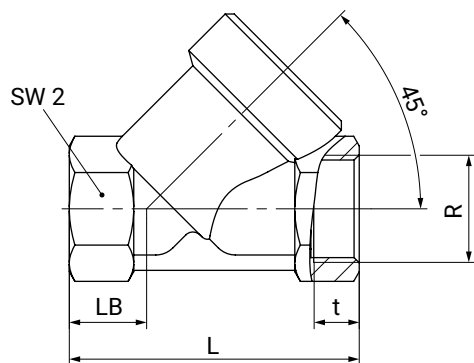
Code 1 : Orifice taraudé DIN ISO 228

Code 3C : Orifice taraudé Rc ISO 7-1, EN 10226-2, JIS B 0203, BS 21, dimensions entre extrémités ETE DIN 3202-4 série M8

Code 3D : Orifice taraudé NPT, dimensions entre extrémités ETE DIN 3202-4 série M8

2) Matériau du corps de vanne

Code 37 : 1.4408, inox de fonderie

Orifice taraudé DIN/Rc/NPT forme de corps D (code 1, 3C, 3D) taille d'actionneur 1, 2, 3, 4, 5**Type de raccordement orifice taraudé DIN (code 1)¹⁾, inox de fonderie (code 37)²⁾**

DN	NPS	L	LB	R	SW2	t
10	3/8"	65,0	16,5	G 3/8	27	11,4
15	1/2"	65,0	16,5	G 1/2	27	15,0
20	3/4"	75,0	17,5	G 3/4	32	16,3
25	1"	90,0	24,0	G 1	41	19,1
32	1¼"	110,0	33,0	G 1¼	50	21,4
40	1½"	120,0	30,0	G 1½	55	21,4
50	2"	150,0	40,0	G 2	70	25,7
65	2½"	190,0	46,0	G 2½	85	30,2
80	3"	220,0	50,0	G 3	100	33,3

Type de raccordement orifice taraudé Rc/NPT (code 3C, 3D)¹⁾, inox de fonderie (code 37)²⁾

DN	NPS	L	LB	R		SW2	t	
				Type de raccordement			Type de raccordement	
				3C	3D		3C	3D
15	1/2"	65,0	16,5	Rc 1/2	1/2" NPT	27	15,0	13,6
20	3/4"	75,0	17,5	Rc 3/4	3/4" NPT	32	16,3	14,1
25	1"	90,0	24,0	Rc 1	1" NPT	41	19,1	17,0
32	1¼"	110,0	33,0	Rc 1¼	1¼" NPT	50	21,4	17,5
40	1½"	120,0	30,0	Rc 1½	1½" NPT	55	21,4	17,3
50	2"	150,0	40,0	Rc 2	2" NPT	70	25,7	17,8
65	2½"	190,0	46,0	Rc 2½	2½" NPT	85	30,2	23,7
80	3"	220,0	50,0	Rc 3	3" NPT	100	33,3	25,8

Dimensions en mm

1) Type de raccordement

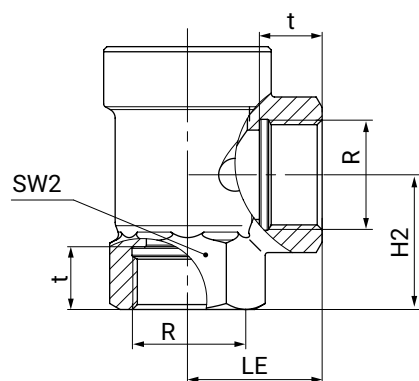
Code 1 : Orifice taraudé DIN ISO 228

Code 3C : Orifice taraudé Rc ISO 7-1, EN 10226-2, JIS B 0203, BS 21, dimensions entre extrémités ETE DIN 3202-4 série M8

Code 3D : Orifice taraudé NPT, dimensions entre extrémités ETE DIN 3202-4 série M8

2) Matériau du corps de vanne

Code 37 : 1.4408, inox de fonderie

Orifice taraudé DIN/NPT forme de corps E (code 1, 3D)**Type de raccordement orifice taraudé DIN/NPT (code 1, 3D)¹⁾, inox de fonderie (code 37)²⁾**

DN	NPS	H2	LE	SW2	R		t	
					Type de raccordement		Type de raccordement	
					1	3D	1	3D
15	1/2"	30,0	30,0	27	G 1/2	1/2" NPT	15,0	13,6
20	3/4"	37,5	35,0	32	G 3/4	3/4" NPT	16,3	14,1
25	1"	41,0	41,0	41	G 1	1" NPT	19,1	17,0
32	1 1/4"	48,0	50,0	50	G 1 1/4	1 1/4" NPT	21,4	17,5
40	1 1/2"	55,0	50,0	55	G 1 1/2	1 1/2" NPT	21,4	17,3
50	2"	62,0	60,0	70	G 2	2" NPT	25,7	17,8

Dimensions en mm

1) Type de raccordement

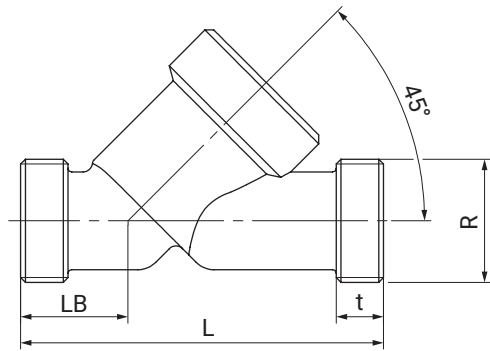
Code 1 : Orifice taraudé DIN ISO 228

Code 3D : Orifice taraudé NPT, dimensions entre extrémités ETE DIN 3202-4 série M8

2) Matériau du corps de vanne

Code 37 : 1.4408, inox de fonderie

Embout fileté DIN (code 9), taille d'actionneur 0



Type de raccordement embout fileté DIN (code 9)¹⁾, inox forgé (code 40)²⁾

DN	L	LB	R	t
6	65,0	19,0	G 1/4	12,0

Type de raccordement embout fileté DIN (code 9)¹⁾, inox de fonderie (code 37)²⁾

DN	L	LB	R	t
8	65,0	19,0	G 3/8	12,0
10	65,0	19,0	G 1/2	12,0
15	65,0	19,0	G 3/4	12,0

Dimensions en mm

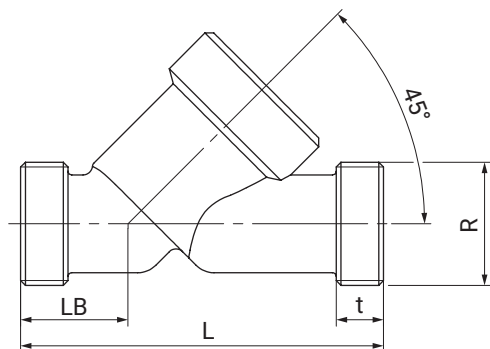
1) Type de raccordement

Code 9 : Embout fileté DIN ISO 228

2) Matériau du corps de vanne

Code 37 : 1.4408, inox de fonderie

Code 40 : 1.4435 (F316L), inox forgé

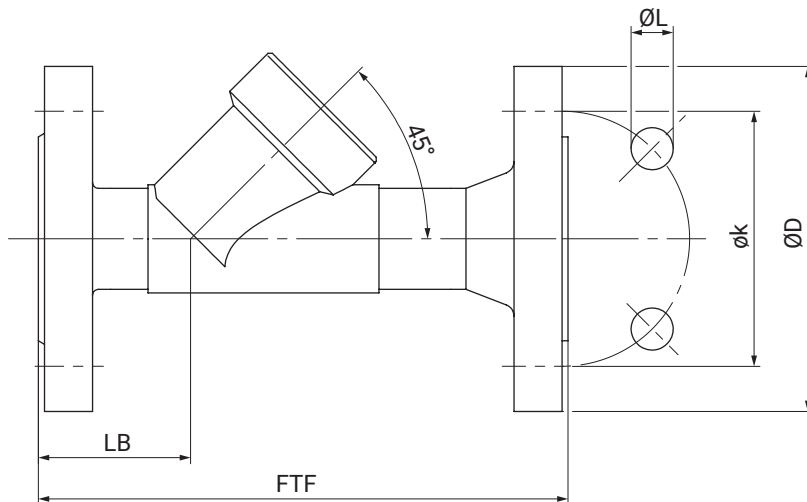
Embout fileté DIN (code 9), taille d'actionneur 1, 2, 3, 4, 5**Type de raccordement embout fileté DIN (code 9)¹⁾, inox de fonderie (code 37)²⁾**

DN	L	LB	R	t
15	90,0	25,0	G 3/4	12,0
20	110,0	30,0	G 1	15,0
25	118,0	30,0	G 1¼	15,0
32	130,0	38,0	G 1½	13,0
40	140,0	35,0	G 1¾	13,0
50	175,0	50,0	G 2¾	15,0
65	216,0	52,0	G 3	15,0
80	254,0	64,0	G 3½	18,0

Dimensions en mm

- 1) **Type de raccordement**
Code 9 : Embout fileté DIN ISO 228
- 2) **Matériau du corps de vanne**
Code 37 : 1.4408, inox de fonderie

Bride EN (code 10), taille d'actionneur 1, 2, 3, 4, 5



Type de raccordement bride EN (code 10)¹⁾, inox de fonderie (code 37)²⁾

DN	NPS	ø D	FTF	ø k	ø L	LB	n
15	1/2"	95,0	130,0	65,0	14,0	33,0	4
20	3/4"	105,0	150,0	75,0	14,0	45,0	4
25	1"	115,0	160,0	85,0	14,0	44,0	4
32	1¼"	140,0	180,0	100,0	18,0	51,0	4
40	1½"	150,0	200,0	110,0	18,0	52,0	4
50	2"	165,0	230,0	125,0	18,0	50,0	4

Dimensions en mm

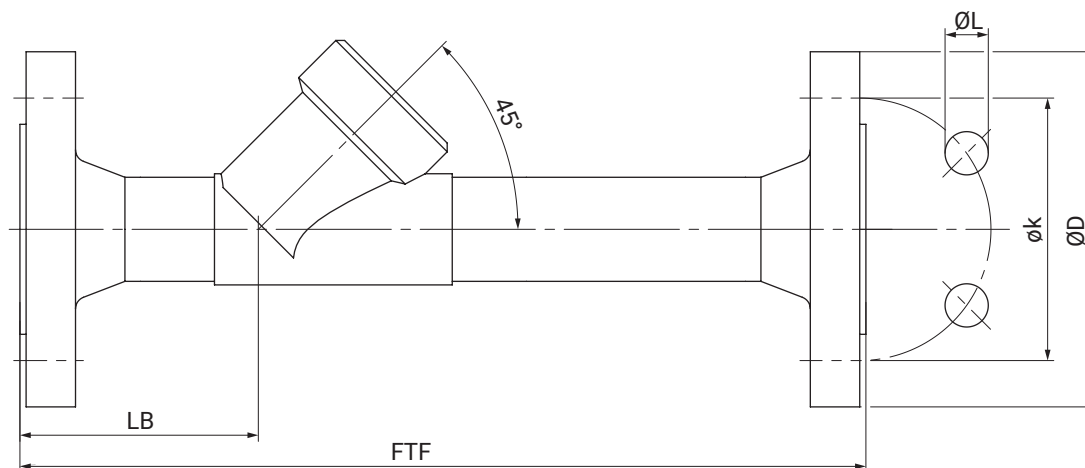
n = nombre de vis

1) Type de raccordement

Code 10 : Bride EN 1092, PN 25, forme B, dimensions face-à-face FAF EN 558 série 1, ISO 5752, série de base 1

2) Matériau du corps de vanne

Code 37 : 1.4408, inox de fonderie

Bride pour encombrement spécial EN/ANSI (code 13, 47), taille d'actionneur 1, 2, 3, 4, 5**Type de raccordement bride, encombrement spécial EN/ANSI (code 13, 47)¹⁾, inox de fonderie (code 34)²⁾**

DN	NPS	ØD		FTF	øk		ØL		LB	n
		Type de raccordement			Type de raccordement		Type de raccordement			
		13	47		13	47	13	47		
15	1/2"	95,0	89,0	210,0	65,0	60,5	14,0	15,7	72,0	4
20	3/4"	105,0	98,6	280,0	75,0	69,8	14,0	15,7	78,0	4
25	1"	115,0	108,0	280,0	85,0	79,2	14,0	15,7	77,0	4
32	1¼"	140,0	117,3	310,0	100,0	88,9	18,0	15,7	89,0	4
40	1½"	150,0	127,0	320,0	110,0	98,6	18,0	15,7	91,0	4
50	2"	165,0	152,4	330,0	125,0	120,7	18,0	19,1	95,0	4

Dimensions en mm

n = nombre de vis

1) Type de raccordement

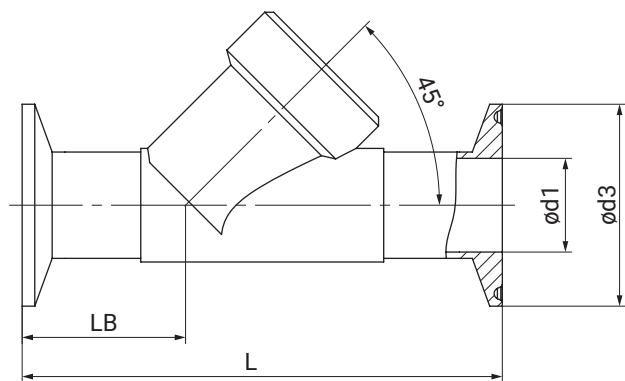
Code 13 : Bride EN 1092, PN 25, forme B

Code 47 : Bride ANSI Class 150 RF

2) Matériau du corps de vanne

Code 34 : 1.4435, inox de fonderie

Clamp DIN/ASME (code 82, 86, 88), taille d'actionneur 1, 2, 3, 4, 5



Type de raccordement clamp DIN/ASME (code 82, 86, 88)¹⁾, inox de fonderie (code C2)²⁾

DN	NPS	ød1			ød3			L	LB
		Type de raccordement			Type de raccordement				
		82	86	88	82	86	88		
8	1/4"	10,3	-	-	25,0	-	-	130,0	47,5
10	3/8"	14,0	10,0	-	25,0	34,0	-	130,0	47,5
15	1/2"	18,1	16,0	9,40	50,5	34,0	25,0	130,0	47,5
20	3/4"	23,7	20,0	15,75	50,5	34,0	25,0	150,0	54,0
25	1"	29,7	26,0	22,10	50,5	50,5	50,5	160,0	56,0
32	1¼"	38,4	32,0	-	64,0	50,5	-	180,0	62,0
40	1½"	44,3	38,0	34,80	64,0	50,5	50,5	200,0	67,0
50	2"	56,3	50,0	47,50	77,5	64,0	64,0	230,0	73,0
65	2½"	72,1	66,0	60,20	91,0	91,0	77,5	290,0	120,0
80	3"	84,3	81,0	72,90	106,0	106,0	91,0	310,0	119,0

Dimensions en mm

1) Type de raccordement

Code 82 : Clamp DIN 32676 série B, dimensions face-à-face FAF EN 558 série 1

Code 86 : Clamp DIN 32676 série A, dimensions face-à-face FAF EN 558 série 1

Code 88 : Clamp ASME BPE, pour tube ASME BPE, dimensions face-à-face FAF EN 558 série 1

2) Matériau du corps de vanne

Code C2 : 1.4435, inox de fonderie

Composants à monter



GEMÜ 1201

Indicateur électrique de position

L'indicateur électrique de position GEMÜ 1201 dispose au choix d'un ou deux micro-switchs mécaniques. Ces derniers sont conçus pour un réglage progressif individuel au moyen d'un axe fileté.



GEMÜ 1205

Indicateur électrique de position ATEX

L'indicateur électrique de position GEMÜ 1205 dispose de micro-switch électromécaniques encapsulés hermétiquement. Deux positions peuvent être indiquées ; ouvert et/ou fermé.



GEMÜ 1210

Support de montage des détecteurs de proximité

GEMÜ 1210 est un logement pour détecteurs fermé et fabriqué en inox. Il est conçu pour l'installation de deux détecteurs de proximité M8 x 1 ou M12 x 1 (convient uniquement à GEMÜ 550 et GEMÜ 650). Un indicateur optique de position est intégré de série. Le modèle de base ne contient pas de détecteurs de proximité.



GEMÜ 8500

Électrovanne pilote à commande électrique

L'électrovanne pilote 3/2 ou 5/2 voies à commande assistée GEMÜ 8500 est actionnée indirectement. Le corps est en aluminium. Le système magnétique est moulé dans un corps plastique et la bobine est démontable. Le piston de commande dispose d'un joint élastomère souple.

En cas d'utilisation pour des applications avec du gaz (code de commande fonction spéciale G), le temps de manœuvre pour la fermeture de la vanne doit être inférieur à 1 s.

Recommandation : 8500 32 7M G2 14 2 1 C1

Accessoires



GEMÜ 1002

Volant

GEMÜ 1002 est une commande manuelle de secours pour les actionneurs pneumatiques linéaires des vannes à membrane et des vannes à clapet et de régulation. Un indicateur optique de position est intégré de série. La commande manuelle de secours n'est pas utilisable comme limiteur de course de fermeture.



GEMÜ 1101

Limiteur de course d'ouverture

Grâce aux limiteurs de course d'ouverture, les actionneurs pneumatiques linéaires des vannes papillon, vannes à boisseau sphérique, vannes à membrane et vannes à clapet de GEMÜ ne s'ouvrent pas entièrement. Cela permet de limiter le débit maximal d'une vanne. Le limiteur de course d'ouverture est disponible au choix avec un volant, un capot transparent, un indicateur de position ou une commande manuelle de secours.



GEMÜ 1104

Limiteur de course avec volant

GEMÜ 1104 est un limiteur de course mécanique à volant conçu pour les actionneurs linéaires à commande pneumatique.



GEMÜ 1106

Limiteur de course d'ouverture et de fermeture

Le limiteur de course d'ouverture et de fermeture GEMÜ 1106 limite aussi bien l'ouverture que la fermeture d'une vanne et détermine ainsi un débit minimal et un débit maximal. Il est disponible avec et sans cache en inox ou en plastique.



GEMÜ 1108

Limiteur de course de fermeture

GEMÜ 1108 est un limiteur de course de fermeture mécanique à indicateur optique de position intégré et capot transparent, conçu pour les actionneurs linéaires à commande pneumatique. Il s'utilise lorsque les vannes Tout ou Rien ne doivent pas être complètement fermées et qu'un débit minimal doit être assuré.



GEMÜ 1110

Limiteur de course

GEMÜ 1110 est un limiteur de course mécanique à capot transparent conçu pour les actionneurs linéaires à commande pneumatique.



GEMÜ 1151

Limiteur de course d'ouverture

GEMÜ 1151 est un limiteur de course d'ouverture mécanique conçu pour les actionneurs linéaires à commande pneumatique. Un indicateur optique de position est intégré de série.



GEMÜ 1152

Limiteur de course

GEMÜ 1152 est un limiteur de course mécanique conçu pour les actionneurs linéaires à commande pneumatique. Un indicateur optique de position est intégré de série.



GEMÜ 1161

Limiteur de course

GEMÜ 1161 est un limiteur de course mécanique à capot transparent conçu pour les actionneurs linéaires à commande pneumatique. Un indicateur optique de position est intégré de série.



GEMÜ Gebr. Müller Apparatebau GmbH & Co. KG
Gert-Müller-Platz 1 D-74635 Kupferzell
Tél. +49 (0)7940 123-0 · info@gemue.de
www.gemu-group.com