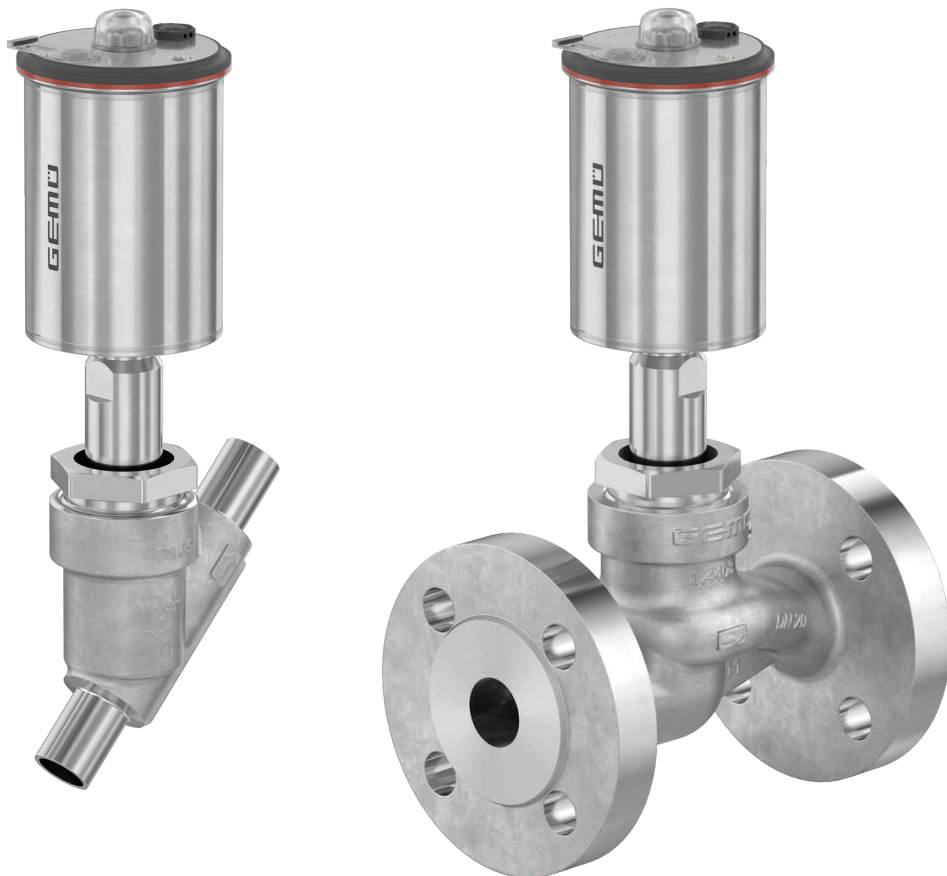


GEMUE S40

气动控制截止阀

ZH 操作说明



明确保留版权或工商业产权等全部权利。

保留文档以备将来参考。

© GEMUE Gebr. Müller Apparatebau GmbH & Co. KG
27.01.2026

目录

1 概述	4	15.6 安装中间件	44
1.1 提示	4	16 从管道中拆下	44
1.2 使用的图标	4	17 废弃处理	44
1.3 术语规定	4	18 退回	45
1.4 警告提示	4	19 EU Declaration of Incorporation	46
2 安全提示	4	20 EU Declaration of Conformity	47
3 产品描述	5	21 EU Declaration of Conformity	48
3.1 结构	5		
3.2 说明	5		
3.3 功能	5		
3.4 控制方式	5		
3.5 流向	5		
3.6 执行器中的排气装置	5		
3.7 产品标签	6		
4 盖米科莱索	6		
5 合规使用	6		
6 订购信息	8		
7 技术参数	10		
7.1 介质	10		
7.2 温度	10		
7.3 压力	10		
7.4 产品合规性	19		
7.5 机械参数	19		
7.6 定位器技术参数	20		
8 尺寸	21		
9 制造商说明	37		
9.1 供货	37		
9.2 包装	37		
9.3 运输	37		
9.4 存放	37		
10 管路内的安装	37		
10.1 安装准备工作	37		
10.2 安装位置	38		
10.3 用螺纹套管安装	38		
10.4 用外螺纹安装	38		
10.5 利用对焊接口安装	39		
10.6 用法兰接口安装	39		
10.7 利用卡箍接口安装	39		
10.8 安装后	39		
10.9 操作	39		
11 气动连接	40		
11.1 控制方式	40		
11.2 连接控制介质	40		
12 调试	40		
13 运行	40		
13.1 控制方式1	40		
13.2 控制方式2	40		
13.3 控制方式3	40		
14 故障排除	41		
15 检查和保养	42		
15.1 组件	42		
15.2 拆卸中间件	43		
15.3 更换备件套装SVS	43		
15.4 更换备件套装KIF	43		
15.5 更换备件套装SPK	44		

1 概述

1.1 提示

- 说明和指示针对标准规格。对于本文档中未描述的各个特殊规格，适用本文档中的基本说明与一个附加的特殊文档。
- 正确地安装、操作和保养或维护才能确保本产品正常运行。
- 如有疑问或不理解处，请以德文版的文档为准。
- 请通过尾页上的地址联系我们，以便安排员工培训。
- 如果依照ATEX认证订购产品，则产品附有关于2014/34/EU认证（ATEX认证）的副页。

1.2 使用的图标

本文档中使用下列图标：

图标	含义
●	要执行的操作
▶	针对操作的反应
-	列举

1.3 术语规定

工作介质

流经盖米产品的介质。

控制方式

GEMUE产品可能的操作功能。

控制介质

通过压力上升或下降来驱动和操作GEMUE产品的介质。



1.4 警告提示


警告提示尽可能按照下图结构设计：


警告语	
可能的危险 专用符号	危险的种类和来源 ▶不遵守提示可能导致的后果 ●危险避免措施

其中警告提示一律要以警告语和部分情况下所需的危险专用符号标注。

使用的警告语或危险等级如下：

⚠ 危险	
	重大危险！ ▶ 不遵守规定可能会导致重伤或死亡
⚠ 警告	
	可能的危险情况！ ▶ 不遵守规定可能会导致重伤或死亡

⚠ 小心	
	可能的危险情况！ ▶ 不遵守规定可能会导致轻度和中度受伤

提示	
	可能的危险情况！ ▶ 不遵守提示可能导致财产损失

警告提示中可能使用以下危险专用符号：

图标	含义
	有爆炸危险！
	阀门未组装状态下，因移动部件而存在挤压危险！
	阀门中有压力！
	灼热的设备部件！
	阀门未组装状态下，因移动部件而存在受伤危险！
	因表面高温而存在烫伤危险！
	部件甩出导致人员受伤危险！
	如果密封件/密封垫圈有缺陷，危险介质就会溢出！
	必须注意环境温度！

2 安全提示

本文档中的安全提示仅涉及单个产品。与其他设备零件组合后有可能产生潜在危险，必须进行危险分析。用户负责完成危险分析、遵守从中导出的防护措施并遵守当地的安全规范。

本文档包含在调试、运行和保养过程中必须遵守的基本安全提示。不遵守规定会导致：

- 因电气、机械和化学作用而危及人身安全。

- 损坏周围设备。
- 重要功能失灵。
- 因危险材料泄漏而危害环境。

以下内容不属于安全提示的考虑范围：

- 在安装、运行及保养时可能出现的意外情况和事件。
- 用户（也包括相关装配人员）须遵守的当地安全规范。

调试前：

1. 正确地运输和存放本产品。
2. 不得对产品上的螺栓和塑料件进行喷漆。
3. 由经过培训的专业人员进行安装及调试。
4. 对安装和操作人员进行充分培训。
5. 确保负责人员完全理解本文档的内容。
6. 规定责任范围。
7. 注意安全数据表。
8. 注意所用介质的安全规定。

运行时：

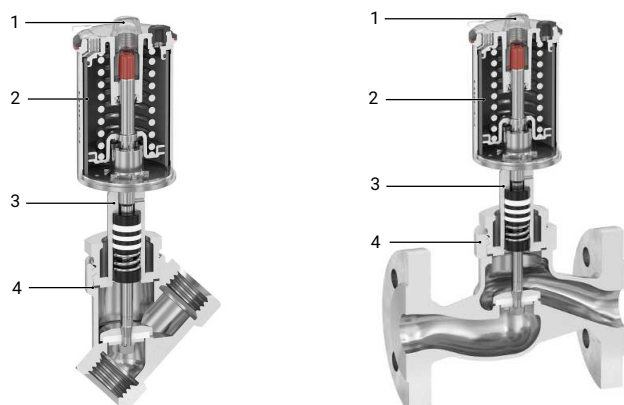
9. 保证文档在使用地点始终可用。
10. 注意安全提示。
11. 按照本文档操作产品。
12. 按照性能数据运行产品。
13. 按规定维护产品。
14. 如果未事先与制造商协调，不得进行本文档中未提及的保养工作或维修。

如有任何疑问：

15. 请咨询最近的盖米销售分公司。

3 产品描述

3.1 结构



序号	名称	材质
1	观察窗	PC
2	执行器	1.4308 / 1.4301 / PVDF / FKM
3	中间件，带泄露孔	1.4404 / 1.4408

序号	名称	材质
4	阀体	1.4408，精密铸造 1.4435，精密铸造 EN-GJS-400-18-LT， 球墨铸铁
-	可选附件： 例如GEMUE 44A0等	-

3.2 说明

气动控制截止阀**GEMUE S40**专为工业应用而设计，具有角座阀和截止阀等阀体形状。阀杆密封采用自调整式密封元件设计，维修率低，且在长时间运行后仍能保持良好的密封性能。控制方式有“常闭”、“常开”和“双作用”可提供。

3.3 功能

本产品可以在控制介质的作用下关闭或打开，继而控制流动的工作介质。目测位置指示器显示阀门的打开或关闭位置。

3.4 控制方式

可提供以下控制方式：

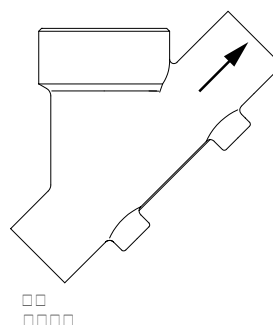
控制方式1：常闭（NC）

控制方式2：常开（NO）

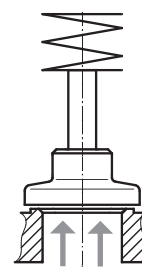
控制方式3：双作用（DA）

3.5 流向

阀体上的箭头标注流向。



阀芯下方
(代码G)



阀芯下方（代码G），针对不可压缩的流体介质所优先选择的流向，以免产生“水锤”效应。

3.6 执行器中的排气装置

常闭（NC）：

阀门静止状态：常闭。促动驱动装置（接头1），阀门打开。当执行器排气时，阀门受弹簧力关闭。

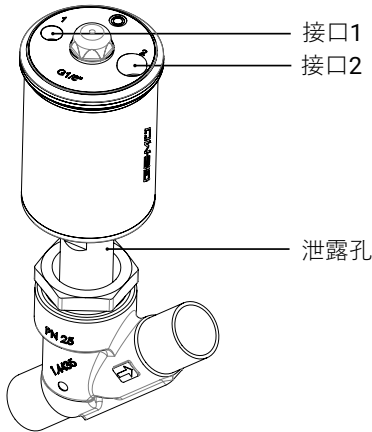
常开 (NO) :

阀门静止状态：常开。驱动执行器（接口2），阀门关闭。当执行器排气时，阀门受弹簧力打开。

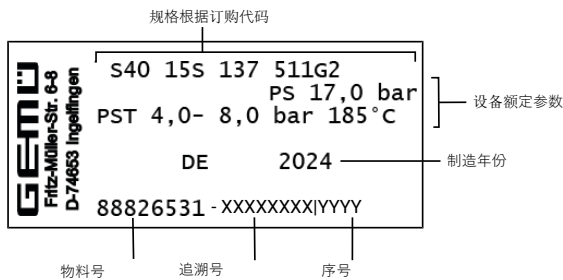
双作用 (DA) :

阀门静止状态：位置不定。通过给执行器接口供气打开和关闭阀门（接口1：打开 / 接口2：关闭）。

控制方式	接口1	接口2
1 (NC) (常闭)	控制介质接口	排气装置
2 (NO) (常开)	排气装置	控制介质接口
3 (DA) (双作用)	控制介质接口	控制介质接口



3.7 产品标签



制造月份已编码加入追溯号中，可以向盖米询问获得。本产品在欧洲制造而成。

产品标签上说明的工作压力适用于20°C的介质温度。不超过说明的最高介质温度时都可使用本产品。从技术参数中获取压力温度相关性。

4 盖米科莱索

在搭载RFID芯片的阀门组件与相关IT基础设施的共同协作下，有效提高了工艺可靠性。



每个阀门和阀体、执行器等相关的阀门组件甚~是自动化组件都可以通过序列号进行明确追溯，并通过RFID读码器科莱索笔读取。可安装在移动终端设备上的科莱索应用程序简化并改进了“安装验证”过程，让维护过程更透明，能更好地进行记录。

维护人员只需根据保养计划进行操作，并且可以直接访问工厂证书、检测文档和保养历史记录等与该阀门相关的信息。科莱索门户网站作为核心元素，可以汇总、管理和处理全部数据。

有关盖米科莱索的更多信息，请访问：
www.gemu-group.com/conexo

5 合规使用

⚠ 危险

有爆炸危险！

- ▶ 造成严重伤害，甚~死亡的危险
- 如果没有相应的符合性声明，则不得在潜在爆炸性区域中使用该产品！
- 仅可在符合性声明上已确认的潜在爆炸区域中使用该产品。

⚠ 警告

不按规定使用本产品！

- ▶ 造成严重伤害，甚至死亡的危险
- ▶ 制造商担保和保修要求将会失效。
- 只可根据合同文档和本文档中规定的运行条件使用本产品。

该产品专为在管路中安装和用于控制工作介质而设计。

1. 按照技术参数使用本产品。
2. 遵守ATEX补充说明。
3. 注意阀体上的流向。

5.1 带特殊规格X的产品

根据欧盟认证2014/34/EU (ATEX)，订购时可选择特殊规格X的产品适用于带气体、烟雾或蒸气的区域1的潜在爆炸性区域以及带有易燃粉尘的区域21的潜在爆炸区域。

该产品具有以下防爆代码：

☒ 气体：II 2 G Ex h IIC T6 ... T3 Gb X

☒ 灰尘：II -/2 D Ex h -/IIIC T185 °C -/Db X

该产品是根据以下统一标准开发的：

- EN 1127-1:2019
- EN IEC 80079-36修正版1:2024
- EN IEC 80079-36:2016
- EN IEC 80079-37:2016

在潜在爆炸区域中使用时，必须遵守以下特殊条件或使用限制：

- 温度等级取决于输送介质的温度和循环频率（T6的循环每秒不超过一次）。
- 适用于液体和气体或气体混合物（无气溶胶无颗粒物）。如果气体或气体混合物含有气溶胶和颗粒物（混合物），用户必须采取特殊的防爆保护措施。
- 环境温度范围参见技术参数。
- 针对带科莱索RFID芯片的产品，请参见附录“带RFID芯片的产品特殊条件”。
- 必须集成到整个系统的电位平衡中。

5.2 不带特殊规格X的产品

按照规定，本产品不适合在有爆炸危险的区域内使用。

6 订购信息

订购代码提供有关标准配置的概述。

订购前，请检查可用性。其他配置请另询。

订购代码

1 型号	代码
截止阀，气动控制， 不锈钢活塞执行器	S40
2 DN，接口1	代码
DN 6	6
DN 8	8
DN 10	10
DN 15	15
DN 20	20
DN 25	25
DN 32	32
DN 40	40
DN 50	50
DN 65	65
DN 80	80
3 阀体结构	代码
截止阀阀体	G
角座阀阀体	S
4 阀体连接类型，接口1	代码
焊接	
焊接EN 10357，系列A / DIN 11866，系列A	17
焊接ASME BPE / DIN EN 10357，系列C (自2022版起) / DIN 11866，系列C	59
焊接ISO 1127 / DIN EN 10357，系列C (2014版) / DIN 11866，系列B	60
螺纹连接	
内螺纹DIN ISO 228	1
内螺纹Rc ISO 7-1， EN 10226-2，JIS B 0203，BS 21， 结构长度ETE DIN 3202-4，系列M8	3C
内螺纹NPT 结构长度ETE DIN 3202-4，系列M8	3D
螺纹接管符合DINISO 228	9
法兰	
法兰EN 1092，PN 16，B型， 结构长度FTF EN 558，系列1，ISO 5752，基本系列1	8
法兰EN 1092，PN 25，B型， 结构长度FTF EN 558，系列1，ISO 5752，基本系列1	10
法兰EN 1092，PN 40，B型， 结构长度FTF EN 558，系列1，ISO 5752，基本系列1	11
法兰ANSI Class 125/150 RF， 结构长度FTF EN 558，系列1，ISO 5752，基本系列1	39
法兰JIS 20K， 结构长度FTF EN 558，系列10， ASME/ANSI B16.10表格1，列16， DN 50按JIS 10K钻孔	48

4 阀体连接类型，接口1	代码
卡箍连接	
卡箍连接ASME BPE， 结构长度 FTF ASME BPE	80
卡箍连接DIN 32676，系列B， 结构长度符合FTF EN 558，系列1	82
卡箍连接DIN 32676，系列A， 结构长度符合FTF EN 558，系列1	86
卡箍连接ASME BPE， 适用于ASME BPE硬管， 结构长度符合FTF EN 558，系列1	88

5 阀体材质	代码
提示：当阀体材质为C2时，必须说明“结构形式”栏的表面质量。	
1.4408，精密铸造	37
1.4435，精密铸造	C2
EN-GJS-400-18-LT (GGG 40.3)，球墨铸铁	90
1.4435 (F316L)，锻造阀体	40

6 阀座密封	代码
PTFE	5
PTFE USP Class VI	5P

7 控制方式	代码
静止状态下常闭 (NC)	1
静止状态下常开 (NO)	2
双作用 (DA)	3

8 执行器弹簧组	代码
标准弹簧组	1

9 工作介质流向	代码
阀芯下方流向	G

10 执行器尺寸	代码
执行器尺寸0	0
执行器尺寸1	1
执行器尺寸2	2
执行器尺寸3	3
执行器尺寸4	4
执行器尺寸5	5
执行器尺寸6	6

11 调节锥	代码
无	
线性或等百分比修正控制锥可选控制锥数量 (R号) 请参见KV值表。	R...

12 结构形式	代码
标准	

12 结构形式	代码
介质接触表面Ra ≤ 0.6 μm (25 μinch) , 符合DIN 11866 H3 内部机械抛光	1903
介质接触表面Ra ≤ 0.4 μm (15 μinch) , 符合DIN 11866 H4 内部机械抛光	1909
介质接触表面Ra ≤ 0.6 μm , 符合ASME BPE SF6 , 内部/外部电解抛光	1953
介质接触表面Ra ≤ 0.4 μm , 符合DIN 11866 HE4/ASME BPE SF5 , 内部/外部电解抛光	1959

13 特殊规格	代码
标准	
用于氧气的特殊规格 , (最高温度60 °C ; 最大工作压力10 bar) , 接触介质的密封材质和辅助材料经过BAM测试	S
ATEX标识	X

14 科莱索	代码
无	

订购示例

订购选项	代码	说明
1 型号	S40	截止阀, 气动控制, 不锈钢活塞执行器
2 DN, 接口1	25	DN 25
3 阀体结构	S	角座阀阀体
4 阀体连接类型, 接口1	17	焊接EN 10357, 系列A / DIN 11866, 系列A
5 阀体材质	37	1.4408, 精密铸造
6 阀座密封	5	PTFE
7 控制方式	1	静止状态下常闭 (NC)
8 执行器弹簧组	1	标准弹簧组
9 工作介质流向	G	阀芯下方流向
10 执行器尺寸	2	执行器尺寸2
11 调节锥		无
12 结构形式		标准
13 特殊规格		标准
14 科莱索		无

7 技术参数

7.1 介质

工作介质: 与阀体及密封材料不产生任何物理与化学反应的腐蚀性或惰性气体和液体。

控制介质: 惰性气体

7.2 温度

介质温度: -10 – 185 °C仅适用于订购选项阀体材质 (代码90)

-40 – 185 °C仅适用于订购选项阀体材质 (代码37)

-10 – 185 °C仅适用于订购选项阀体材质 (代码C2)

-10 – 60 °C仅适用于订购选项特殊规格 (代码S)

环境温度: -20 – 80 °C

适用于特殊规格S : -40 – 60 °C

控制介质温度: 0 – 60 °C

存储温度: -40 – 60 °C

7.3 压力

阀体结构S工作压力: 控制方式1 (常闭) - 流向G (阀芯下方) - 弹簧组1 (标准弹簧组)

DN	执行器规格 (代码)						
	1G0	1G1	1G2	1G3	1G4	1G5	1G6
8	24.0	10.0	17.0	25.0	-	-	-
10	24.0	10.0	17.0	25.0	-	-	-
15	24.0	10.0	17.0	25.0	-	-	-
20	-	5.8	9.0	17.0	-	-	-
25	-	3.8	5.8	9.5	19.0	25.0	-
32	-	-	3.8	6.0	12.0	21.0	25.0
40	-	-	-	4.0	7.0	12.5	20.0
50	-	-	-	2.5	4.8	8.0	12.5
65	-	-	-	-	-	5.2	8.5
80	-	-	-	-	-	-	5.8

所有的压力值都是表压。在最大工作压力下，必须遵守温压相关性。
同时观察所选阀体结构的压力等级。

控制方式1 (常闭) - 流向G (阀芯下方) - 弹簧组1 (标准弹簧组) ，用于连接方式80及材质C2

DN	执行器规格 (代码)					
	1G1	1G2	1G3	1G4	1G5	1G6
15	10.0	17.0	19.0	-	-	-
20	10.0	17.0	19.0	-	-	-
25	5.8	9.0	17.0	-	-	-
40	-	3.8	6.0	12.0	19.0	-
50	-	-	4.0	7.0	12.5	19.0
65	-	-	2.5	4.8	8.0	12.5

所有的压力值都是表压。在最大工作压力下，必须遵守温压相关性。
同时观察所选阀体结构的压力等级。

阀体类型G工作压力: 控制方式1 (常闭) - 流向G (阀芯下方) - 弹簧组1 (标准弹簧组)

DN	执行器规格 (代码)					
	1G1	1G2	1G3	1G4	1G5	1G6
15	10.0	17.0	29.0	-	-	-
20	5.8	9.0	17.0	-	-	-
25	3.8	5.8	9.5	19.0	32.0	40.0
32	-	3.8	6.0	12.0	21.0	33.0
40	-	-	4.0	7.0	12.5	20.0
50	-	-	2.5	4.8	8.0	12.5

所有的压力值都是表压。在最大工作压力下，必须遵守温压相关性。
同时观察所选阀体结构的压力等级。

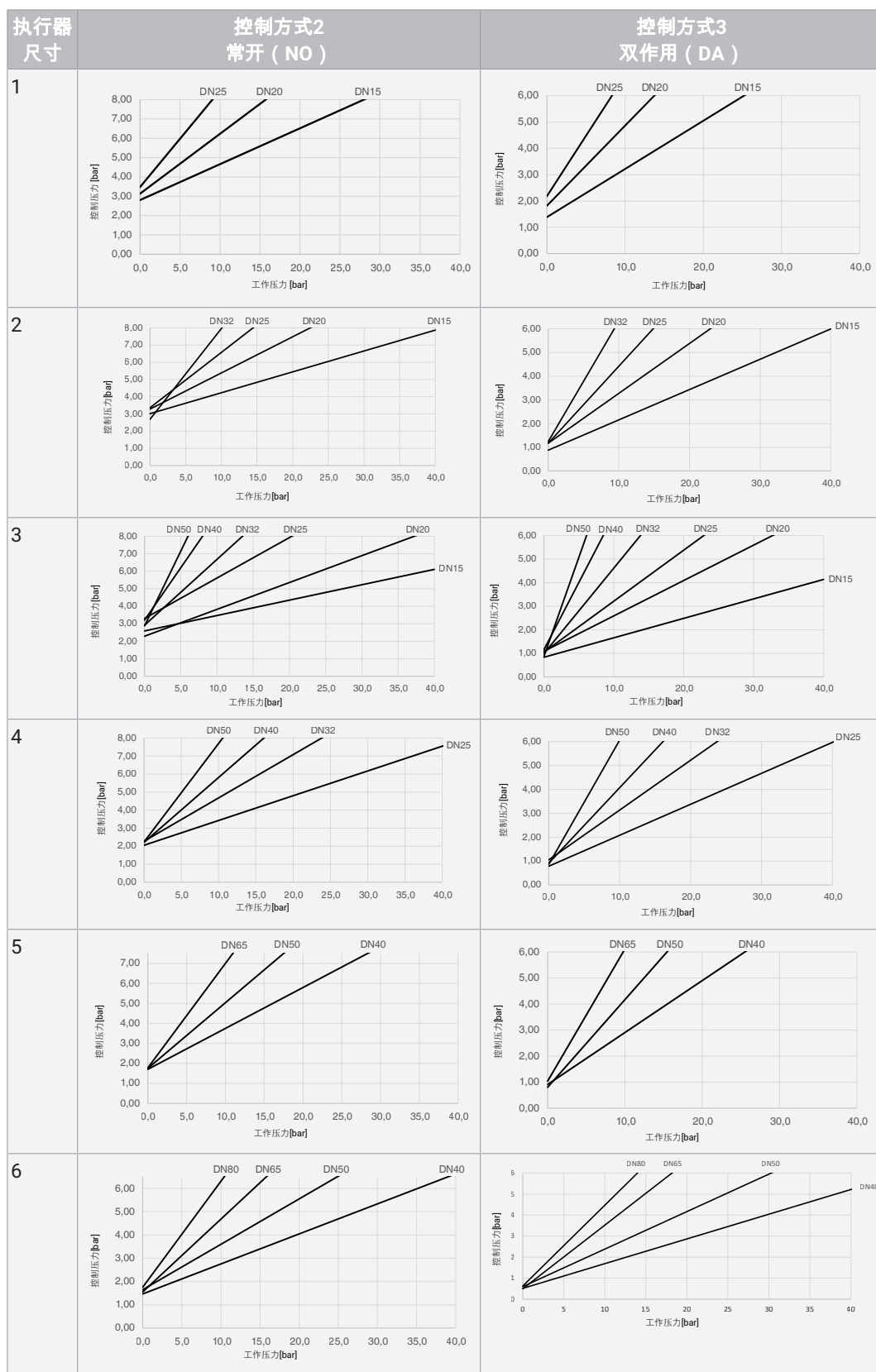
压力等级:

阀体结构 (代码)	材质 (代码)	接口	压力等级
S	37		PN25
	C2		PN25
	C2	80	CL150
	40		PN25
G	37		PN40
	90		PN16
G	37	39	CL150
	90	39	CL150

控制压力:

流向: 阀芯下方

控制方式1, 常闭 (NC) : 4 – 8 bar



充气容量:

执行器尺寸	充气容量[dm ³]
0	0.001
1	0.035
2	0.064
3	0.094
4	0.181
5	0.385
6	0.622

打开状态下的充气容量

泄漏率:

开关型阀门

泄漏等级A，符合标准P11/P12 EN 12266-1

控制阀

阀座密封	标准	检查方法	泄漏率	检查介质
金属	DIN EN 60534-4	1	IV	空气
PTFE (聚四氟乙烯)	DIN EN 60534-4	1	VI	空气

压力/温度
相关性:

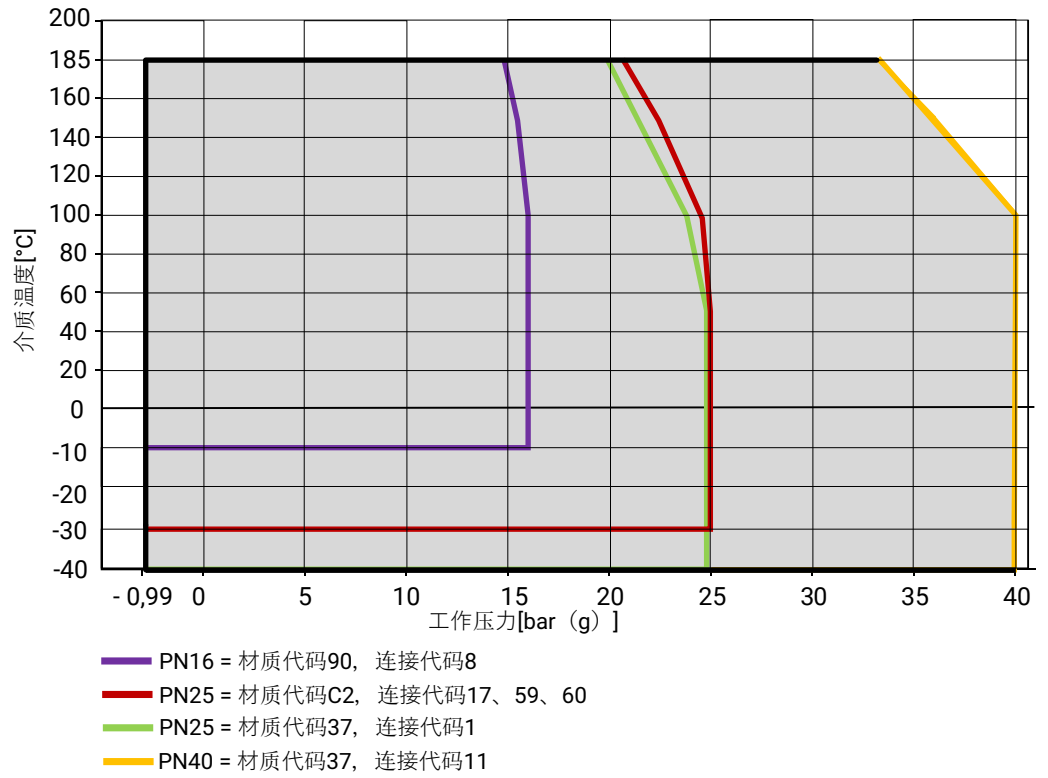
连接方式代码	材质代码	相应温度 (°C*) 下所允许的工作压力 (bar)					
		RT	100	150	200	250	300
1, 9, 17, 37, 60, 3C, 3D	37	25,0	23,8	21,4	18,9	17,5	16,1
8	37	16,0	16,0	14,5	13,4	12,7	11,8
11	37	40,0	40,0	36,3	33,7	31,8	29,7
39	37	19,0	16,0	14,8	13,6	12,0	10,2
8	90	16,0	16,0	15,5	14,7	13,9	11,2
39	90	17,0	16,0	14,8	13,9	12,1	10,2
10 (DN 15 - 50)	37	25,0	25,0	22,7	21,0	19,8	18,5
17, 59, 60	C2	25,0	21,2	19,3	17,9	16,8	15,9
17, 59, 60	40	25,0	20,6	18,7	17,1	15,8	14,8
80 (DN 15-40)	C2	25,0	21,2	19,3	17,9	-	-
80 (DN 50-65)	C2	16,0	16,0	16,0	16,0	-	-

*最高温度140 °C

RT = 室温

所有的压力值都是表压。

压力温度图:



开关型阀门的Kv值:

角座阀阀体 (代码S)

DN	连接方式 (代码)	执行器规格						
		1G0	1G1	1G2	1G3	1G4	1G5	1G6
8	1	1.8	-	-	-	-	-	-
	17	1.8	-	-	-	-	-	-
	60	1.8	3.5	4.5	-	-	-	-
10	1	1.8	-	-	-	-	-	-
	17	1.8	-	-	-	-	-	-
	60	1.8	3.5	4.5	-	-	-	-
15	1	1.8	5.4	5.4	5.4	-	-	-
	17	1.8	5.5	5.5	5.5	-	-	-
	60	1.8	5.5	5.5	5.5	-	-	-
20	1	-	8.5	8.6	8.6	-	-	-
	17	-	9.6	10.2	10.2	-	-	-
	60	-	10.4	11.3	11.3	-	-	-
25	1	-	13.1	14.2	15.2	15.2	15.2	15.2
	17	-	14.5	14.6	17.9	17.9	17.9	17.9
	60	-	14.6	15.8	20.5	20.5	20.5	20.5
32	1	-	-	20.9	23.0	23.0	23.0	23.0
	17	-	-	26.2	28.5	28.5	28.5	28.5
	60	-	-	26.5	29.0	29.0	29.0	29.0
40	1	-	-	-	35.9	43.0	43.0	43.0
	17	-	-	-	36.0	41.2	41.2	41.2
	60	-	-	-	42.6	46.5	46.5	46.5
50	1	-	-	-	56.0	58.0	63.5	63.5
	17	-	-	-	52.0	58.0	63.5	63.5
	60	-	-	-	53.2	61.0	66.0	66.0
65	1	-	-	-	-	-	105.0	105.0
	17	-	-	-	-	-	100.0	100.0
	60	-	-	-	-	-	95.0	95.0
80	1	-	-	-	-	-	-	148.0
	17	-	-	-	-	-	-	90.0
	60	-	-	-	-	-	-	88.0

角座阀阀体 (代码S), 适用于连接方式代码80, 材质代码C2

DN	连接方式 (代码)	执行器规格					
		1G1	1G2	1G3	1G4	1G5	1G6
15	C2	2.1	2.1	2.1	-	-	-
20		4.4	4.4	4.4	-	-	-
25		9.3	9.7	9.7	-	-	-
40		-	20.0	23.0	23.0	23.0	-
50		-	-	35.0	39.5	44.0	37.0
65		-	-	34.5	41.0	48.0	48.0

开关型阀门的Kv值:

截止阀阀体 (代码G)

DN	连接方式 (代码)	执行器规格					
		1G1	1G2	1G3	1G4	1G5	1G6
15	8、11、39、48	4.6	4.6	4.6	-	-	-
20	8、11、39、48	8.0	8.0	8.0	-	-	-
25	8、11、39、48	13.0	13.0	13.0	13.0	13.0	13.0
32	8、11、39、48	-	22.0	22.0	22.0	22.0	22.0
40	8、11、39、48	-	35.0	35.0	35.0	35.0	35.0
50	8、11、39、48	-	50.0	50.0	50.0	50.0	50.0

Kv值, 单位m³/h

Kv值根据DIN EN 60534确定。Kv值基于控制方式1 (常闭)。对于角座阀阀体 (代码S), 阀体材质为37; 对于截止阀阀体 (代码G), 阀体材质为37和90。其他产品配置 (例如, 其他连接方式或阀体材质) 的Kv值可能会有所不同。

阀体类型S工作压力/KV值, 调节阀:

连接代码37、59、88连接方式, 阀体材质1.4435 (代码C2)

DN	Kv值	工作压力	执行器规格	线性	等百分比
15	2.7	10.0	1	RS520	RS521
		17.0	2	RS526	RS527
		25.0	3	RS532	RS533
20	6.3	5.8	1	RS538	RS539
		9.0	2	RS544	RS545
		17.0	3	RS550	RS551
25	13.3	5.8	2	RS556	RS557
		9.5	3	RS562	RS563
		19.0	4	RS568	RS569
		25.0	5	RS574	RS575
40	35.6	7.0	4	RS684	RS685
		12.5	5	RS690	RS691
		20.0	6	RS696	RS697
50	47.0	8.0	5	RS740	RS741
		12.5	6	RS746	RS747

Kv值, 单位m³/h

所有的压力值都是表压。在最大工作压力下, 必须遵守温压相关性。同时观察所选阀体结构的压力等级。

阀体类型S工作压力/KV
值，调节阀:

除连接代码37、59、88外的所有连接方式，阀体材质1.4435（代码C2）、1.4408（代码37）

DN	Kv值	工作压力	执行器规格	线性	等百分比
15	5.0	10.0	1	RS518	RS519
		17.0	2	RS524	RS525
		25.0	3	RS530	RS531
20	10.0	5.8	1	RS536	RS537
		9.0	2	RS542	RS543
		17.0	3	RS548	RS549
25	15.0	5.8	2	RS554	RS555
		9.5	3	RS560	RS561
		19.0	4	RS566	RS567
		25.0	5	RS572	RS573
32	24.0	6.0	3	RS578	RS579
		12.0	4	RS582	RS583
		21.0	5	RS586	RS587
		25.0	6	RS590	RS591
40	38.0	7.0	4	RS682	RS683
		12.5	5	RS688	RS689
		20.0	6	RS694	RS695
50	60.0	8.0	5	RS738	RS739
		12.5	6	RS744	RS745

Kv值，单位m³/h

所有的压力值都是表压。在最大工作压力下，必须遵守温压相关性。
同时观察所选阀体结构的压力等级。

阀体类型G工作压力/KV
值，调节阀:

所有连接方式，阀体材质1.4408（代码37）、EN-GJS-400-18-LT（代码90）

DN	Kv值	工作压力	执行器规格	线性	等百分比
15	4.0	10.0	1	RS522	RS523
		17.0	2	RS528	RS529
		25.0	3	RS534	RS535
20	6.3	5.8	1	RS540	RS541
		9.0	2	RS546	RS547
		17.0	3	RS552	RS553
25	10.0	5.8	2	RS558	RS559
		9.5	3	RS564	RS565
		19.0	4	RS570	RS571
		32.0	5	RS576	RS577
32	16.0	6.0	3	RS580	RS581
		12.0	4	RS584	RS585
		21.0	5	RS588	RS589
		33.0	6	RS592	RS593
40	25.0	7.0	4	RS686	RS687
		12.5	5	RS692	RS693
		20.0	6	RS698	RS699
50	40.0	8.0	5	RS742	RS743
		12.5	6	RS748	RS749

Kv值，单位m³/h

所有的压力值都是表压。在最大工作压力下，必须遵守温压相关性。

同时观察所选阀体结构的压力等级。

7.4 产品合规性

食品级:	欧盟第1935/2004号规定 欧盟第10/2011号规定 FDA
压力设备认证:	2014/68/EU
机械条令:	2006/42/EG
防爆:	ATEX (2014/34/EU) , 特殊规格X订购代码
ATEX标识 (仅限特殊规格 X):	☒ 气体 : II 2 G Ex h IIC T6 ... T3 Gb X ☒ 灰尘 : II -/2 D Ex h -/IIIC T185 °C -/Db X
FMEDA:	<p>产品描述 : 盖米截止阀S40</p> <p>阀门类型 : A</p> <p>安全功能 : 通过安全功能将截止阀或角座阀调~关闭位置 (控制方式 1)、打开位置 (控制方式 2) 或密闭状态 (控制方式 1)。</p> <p>HFT (硬件容错) : 0</p> <p>MTTR (平均修复时间) : 24小时</p>

7.5 机械参数

重量:

执行器

DN	执行器尺寸						
	0	1	2	3	4	5	6
6	0.35						
8	0.35	0.74	1.11	1.46	-	-	-
10	0.35	0.74	1.11	1.46	-	-	-
15	0.35	0.74	1.11	1.46	-	-	-
20		0.78	1.15	1.49	-	-	-
25		0.84	1.21	1.55	3.39	5.44	7.76
32		-	1.37	1.71	3.56	5.61	7.92
40		-	-	1.81	3.66	5.71	8.03
50		-	-	1.99	3.87	5.92	8.22
65		-	-	-	-	6.57	8.88
80		-	-	-	-	-	9.43

重量 (单位kg)

重量:**角座阀阀体**

DN	焊接	内 螺纹	外螺纹	法兰	卡箍连接
	连接方式代码				
	17、59、60	1、3C、3D	9	8、11	82、86、88
6	0,12	-	0,14	-	-
8	0,12	0,25	0,12	-	-
10	0,12	0,25	0,14	-	-
15	0,16	0,25	0,14	-	-
8	0,12	0,25	-	-	-
10	0,12	0,25	-	-	-
15	0,16	0,25	0.31	-	0.37
10	0,25	0,25	0.50	-	0.63
15	0,24	0,35	0.65	1,80	0.63
20	0,50	0,35	1.00	2,50	1.08
25	0,50	0,35	1.30	3,10	1.28
32	0,90	0,75	1.80	4,60	2.07
40	1.10	0.98	1.30	5.10	1.28
50	1.80	1.70	1.80	7.20	2.07
65	3.40	3.20	3.40	-	3.69
80	4.20	4.10	4.40	-	4.60

重量 (单位kg)

角座阀阀体, 连接方式80, 材质C2

DN	重量
15	0.35
20	0.30
25	0.50
32	1.00
40	1.40
50	2.40

重量 (单位kg)

截止阀阀体

DN	重量
15	2,2
20	3,0
25	3,7
32	5,3
40	6,3
50	11,5

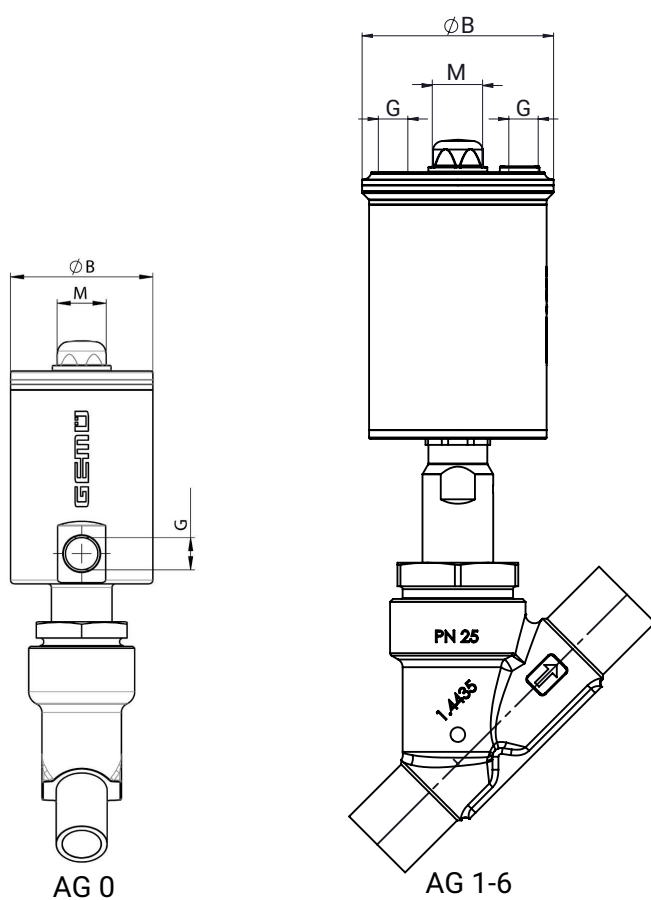
重量 (单位kg)

7.6 定位器技术参数

定位器的技术参数和订购信息可在GEMUE 44A0数据表中找到。

8 尺寸

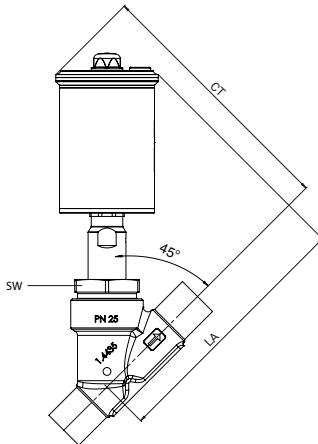
8.1 执行器尺寸



执行器尺寸	$\varnothing B$	M	G
0	36.7 mm	M 12 x 1	G 1/8
1	50.8 mm	M 12 x 1	G 1/8
2	65.0 mm	M 16 x 1	G 1/8
3	70.0 mm	M 16 x 1	G 1/8
4	90.0 mm	M 26 x 1.5	G 1/4
5	115.0 mm	M 26 x 1.5	G 1/4
6	140.0 mm	M 26 x 1.5	G 1/4

8.2 安装尺寸

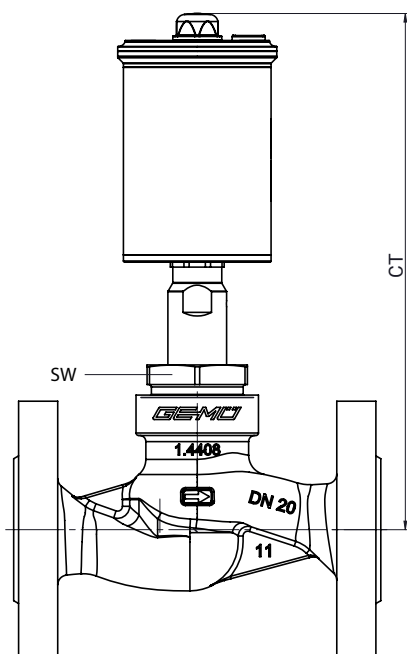
8.2.1 带角座阀阀体的阀门



DN	SW	执行器尺寸0	执行器尺寸1	执行器尺寸2	执行器尺寸3	执行器尺寸4	执行器尺寸5	执行器尺寸6
		CT/LA	CT/LA	CT/LA	CT/LA	CT/LA	CT/LA	CT/LA
6	24	88.9	-	-	-	-	-	-
8	24	88.9	-	-	-	-	-	-
10	24	88.9	-	-	-	-	-	-
15	24	88.9	-	-	-	-	-	-
8	36	-	-	-	-	-	-	-
10	36	-	138.0	155.0	160.5	-	-	-
15	36	-	142.0	158.5	163.6	-	-	-
20	41	-	146.5	164.0	196.5	-	-	-
25	46	-	151.3	168.2	173.3	221.1	243.3	-
32	55	-	-	175.7	180.7	228.5	250.7	264.8
40	60	-	-	-	186.4	234.2	256.4	270.5
50	55	-	-	-	194.7	241.8	264.0	278.0
65	75	-	-	-	-	-	278.8	292.9
80	75	-	-	-	-	-	-	307.7

尺寸单位：mm

8.2.2 带截止阀阀体的阀门

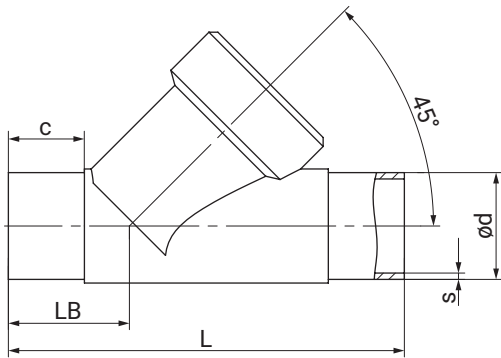


DN	SW	执行器尺寸1	执行器尺寸2	执行器尺寸3	执行器尺寸4	执行器尺寸5	执行器尺寸6
		CT/LA	CT/LA	CT/LA	CT/LA	CT/LA	CT/LA
15	36	178.5	197.8	203.3			
20	41	185.9	205.0	210.6			
25	46	196.5	215.6	221.0	285.3	304.3	311.8
32	55	-	220.0	225.6	289.8	308.8	316.3
40		-	-	237.1	301.3	320.3	327.8
50		-	-	245.1	328.0	328.0	335.5

尺寸单位：mm

8.3 阀体尺寸

8.3.1 焊接DIN/EN/ISO/ASME (代码17、59、60) , 执行器尺寸0



连接方式：焊接DIN/EN/ISO/ASME (代码17、59、60) , 锻造材料 (代码40) ¹⁾

DN	NPS	c (min)			ød			L	LB	s		
		连接方式 ²⁾								连接方式 ²⁾		
		17	59	60	17	59	60			17	59	60
8	1/4"	20,0	10,0	20,0	-	-	13,5	80,0	26,5	-	-	1,6
10	3/8"	20,0	20,0	-	13,0	9,53	-	80,0	26,5	1,5	0,89	-
15	1/2"	-	20,0	-	-	12,7	-	80,0	26,5	-	1,65	-

尺寸单位：mm

1) 阀体材质

代码 40: 1.4435 (F316L) , 锻造阀体

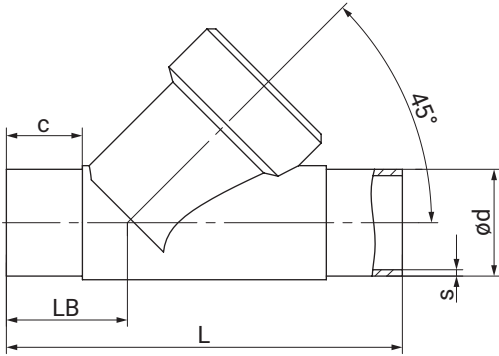
2) 连接方式

代码 17: 焊接EN 10357, 系列A / DIN 11866, 系列A 原DIN 11850, 系列2

代码 59: 焊接ASME BPE / DIN EN 10357, 系列C (自2022年起) / DIN 11866, 系列C

代码 60: 焊接ISO 1127 / DIN EN 10357, 系列C (2014版) / DIN 11866, 系列B

8.3.2 焊接EN/ISO/ANSI/ASME/SMS (代码17、60)



连接方式：焊接EN/ISO/ASME (代码17、60)¹⁾，精密铸造材料 (代码37)²⁾

DN	NPS	c (min)		ød		L	LB	s	
		连接方式						连接方式	
		17	60	17	60			17	60
15	1/2"	18.0	18.0	19,0	21,3	100,0	33,0	1,5	1,6
20	3/4"	18.0	18.0	23,0	26,9	108,0	33,0	1,5	1,6
25	1"	18.0	18.0	29,0	33,7	112,0	32,0	1,5	2,0
32	1¼"	18.0	18.0	35,0	42,4	137,0	39,0	1,5	2,0
40	1½"	19.0	18.0	41,0	48,3	146,0	40,0	1,5	2,0
50	2"	20.0	20.0	53,0	60,3	160,0	38,0	1,5	2,0
65	2½"	52.5	47.0	70,0	76,1	290,0	96,0	2,0	2,0
80	3"	50.0	46.5	85,0	88,9	310,0	95,0	2,0	2,3

连接方式：焊接ASME/SMS (代码37、59)¹⁾，精密铸造材料 (代码37)²⁾

DN	NPS	c (min)		ød		L	LB	s	
		连接方式						连接方式	
		37	59	37	59			37	59
65	2½"	58	58	63,5	63,5	290,0	96,0	1,6	1,65
80	3"	58	58	76,1	76,2	310,0	95,0	1,6	1,65

尺寸单位：mm

1) 连接方式

代码 17: 焊接EN 10357, 系列A / DIN 11866, 系列A 原DIN 11850, 系列2

代码 37: 焊接SMS 3008

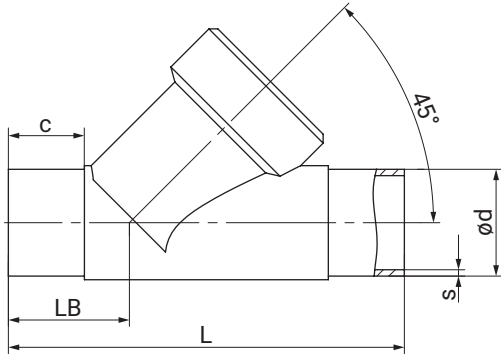
代码 59: 焊接ASME BPE / DIN EN 10357, 系列C (自2022版起) / DIN 11866, 系列C

代码 60: 焊接ISO 1127 / DIN EN 10357, 系列C (2014版) / DIN 11866, 系列B

2) 阀体材质

代码 37: 1.4408, 精密铸造

8.3.3 焊接EN/ISO/ASME/SMS (代码17、59、60)



连接方式：焊接EN/ISO/ASME (代码17、59、60)¹⁾，精密铸造材料 (代码C2)²⁾

DN	NPS	c (min)			ød			L	LB	s		
		连接方式								连接方式		
		17	59	60	17	59	60			17	59	60
8	1/4"	-	-	20	-	-	13,5	80,0	35,5	-	-	1,6
10	3/8"	20	-	20	13,0	-	17,2	100,0	35,5	1,5	-	1,6
15	1/2"	20	15	20	19,0	12,70	21,3	105,0	35,5	1,5	1,65	1,6
20	3/4"	25	25	25	23,0	19,05	26,9	120,0	39,0	1,5	1,65	1,6
25	1"	24	24	24	29,0	25,40	33,7	125,0	39,5	1,5	1,65	2,0
32	1¼"	27	-	26.1	35,0	-	42,4	155,0	48,0	1,5	-	2,0
40	1½"	24	23	28.9	41,0	38,10	48,3	160,0	47,0	1,5	1,65	2,0
50	2"	28.23	28.23	48	53,0	50,80	60,3	180,0	48,0	1,5	1,65	2,0
65	2½"	52.5	58	52.5	70,0	63,50	76,1	290,0	96,0	2,0	1,65	2,0
80	3"	50.2	58	46.82	85,0	76,20	88,9	310,0	95,0	2,0	1,65	2,3

尺寸单位：mm

1) 连接方式

代码 17: 焊接EN 10357，系列A / DIN 11866，系列A 原DIN 11850，系列2

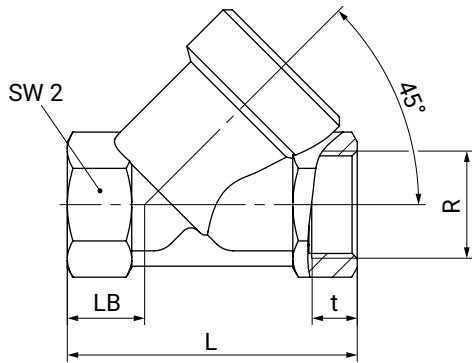
代码 59: 焊接ASME BPE / DIN EN 10357，系列C (自2022版起) / DIN 11866，系列C

代码 60: 焊接ISO 1127 / DIN EN 10357，系列C (2014版) / DIN 11866，系列B

2) 阀体材质

代码 C2: 1.4435，精密铸造

8.3.4 内螺纹DIN/NPT，阀体类型D（代码1、3C、3D），执行器尺寸0



连接方式：内螺纹DIN/NPT（代码1、3C、3D）¹⁾，精密铸造材料（代码37）²⁾

DN	NPS	L	LB			R			SW2	t		
			连接方式			连接方式				连接方式		
			1	3C	3D	1	3C	3D		1	3C	3D
8	1/4"	65,0	19,0	-	19,0	G 1/4	-	1/4" NPT	17	12,0	-	10,1
10	3/8"	65,0	19,0	27,0	27,0	G 3/8	G 3/8	3/8" NPT	24	12,0	11,4	10,4
15	1/2"	65,0	19,0	-	27,0	G 1/2	-	1/2" NPT	24	11,4	-	13,6

尺寸单位：mm

1) 连接方式

代码 1: 内螺纹DIN ISO 228

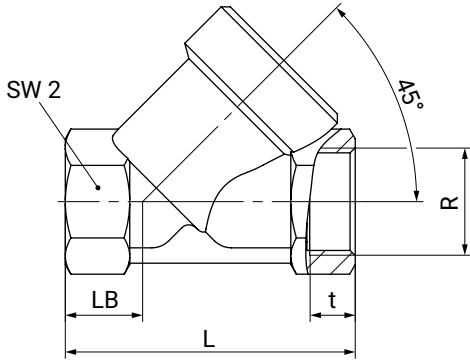
代码 3C: 内螺纹Rc ISO 7-1，EN 10226-2，JIS B 0203，BS 21，结构长度ETE DIN 3202-4，系列M8

代码 3D: 内螺纹NPT 结构长度ETE DIN 3202-4，系列M8

2) 阀体材质

代码 37: 1.4408，精密铸造

8.3.5 内螺纹DIN/Rc/NPT，阀体类型S (代码1、3C、3D)



连接方式：内螺纹 (代码1)¹⁾，精密铸造材料 (代码37)²⁾

DN	NPS	L	LB	R	SW2	t
10	3/8"	65,0	16,5	G 3/8	27	11,4
15	1/2"	65,0	16,5	G 1/2	27	15,0
20	3/4"	75,0	17,5	G 3/4	32	16,3
25	1"	90,0	24,0	G 1	41	19,1
32	1¼"	110,0	33,0	G 1¼	50	21,4
40	1½"	120,0	30,0	G 1½	55	21,4
50	2"	150,0	40,0	G 2	70	25,7
65	2½"	190,0	46,0	G 2½	85	30,2
80	3"	220,0	50,0	G 3	100	33,3

连接方式：内螺纹Rc/NPT (代码3C、3D)¹⁾，精密铸造材料 (代码37)²⁾

DN	NPS	L	LB	R		SW2	t	
				连接方式			连接方式	
				3C	3D		3C	3D
15	1/2"	65,0	16,5	Rc 1/2	1/2" NPT	27	15,0	13,6
20	3/4"	75,0	17,5	Rc 3/4	3/4" NPT	32	16,3	14,1
25	1"	90,0	24,0	Rc 1	1" NPT	41	19,1	17,0
32	1¼"	110,0	33,0	Rc 1¼	1¼" NPT	50	21,4	17,5
40	1½"	120,0	30,0	Rc 1½	1½" NPT	55	21,4	17,3
50	2"	150,0	40,0	Rc 2	2" NPT	70	25,7	17,8
65	2½"	190,0	46,0	Rc 2½	2½" NPT	85	30,2	23,7
80	3"	220,0	50,0	Rc 3	3" NPT	100	33,3	25,8

尺寸单位：mm

1) 连接方式

代码 1: 内螺纹DIN ISO 228

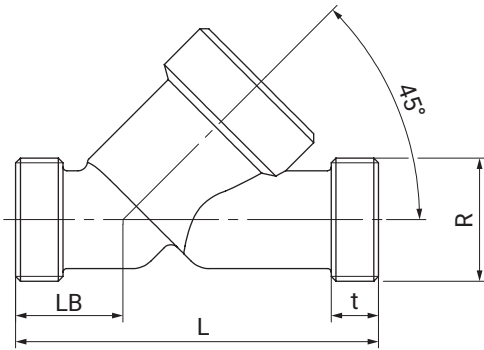
代码 3C: 内螺纹Rc ISO 7-1，EN 10226-2，JIS B 0203，BS 21，结构长度ETE DIN 3202-4，系列M8

代码 3D: 内螺纹NPT 结构长度ETE DIN 3202-4，系列M8

2) 阀体材质

代码 37: 1.4408，精密铸造

8.3.6 外螺纹DIN (代码9) , 执行器尺寸0



连接方式：外螺纹DIN (代码9)¹⁾，锻造材料 (代码40)²⁾

DN	L	LB	R	t
6	65,0	19,0	G 1/4	12,0

连接方式：内螺纹DIN (代码9)¹⁾，精密铸造材料 (代码37)²⁾

DN	L	LB	R	t
8	65,0	19,0	G 3/8	12,0
10	65,0	19,0	G 1/2	12,0
15	65,0	19,0	G 3/4	12,0

尺寸单位：mm

1) **连接方式**

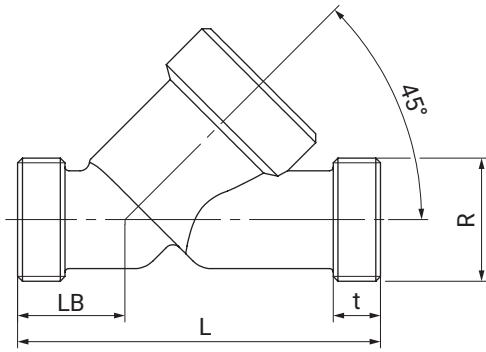
代码 9: 螺纹接管符合DINISO 228

2) **阀体材质**

代码 37: 1.4408，精密铸造

代码 40: 1.4435 (F316L)，锻造阀体

8.3.7 卫生螺纹接口标准DIN (代码9)



连接方式：内螺纹DIN (代码9)¹⁾，精密铸造材料 (代码37)²⁾

DN	L	LB	R	t
15	90,0	25,0	G 3/4	12,0
20	110,0	30,0	G 1	15,0
25	118,0	30,0	G 1¼	15,0
32	130,0	38,0	G 1½	13,0
40	140,0	35,0	G 1¾	13,0
50	175,0	50,0	G 2⅝	15,0

尺寸单位：mm

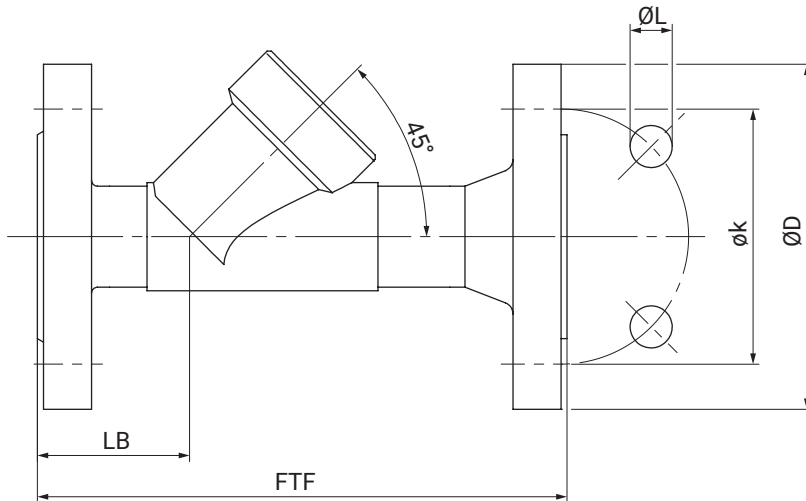
1) 连接方式

代码 9: 螺纹接管符合DINISO 228

2) 阀体材质

代码 37: 1.4408，精密铸造

8.3.8 法兰EN (代码10)



连接方式：法兰EN (代码10)¹⁾，精密铸造材料 (代码37)²⁾

DN	NPS	ø D	FTF	ø k	ø L	LB	n
15	1/2"	95,0	130,0	65,0	14,0	33,0	4
20	3/4"	105,0	150,0	75,0	14,0	45,0	4
25	1"	115,0	160,0	85,0	14,0	44,0	4
32	1¼"	140,0	180,0	100,0	18,0	51,0	4
40	1½"	150,0	200,0	110,0	18,0	52,0	4
50	2"	165,0	230,0	125,0	18,0	50,0	4

尺寸单位：mm

n = 螺栓数量

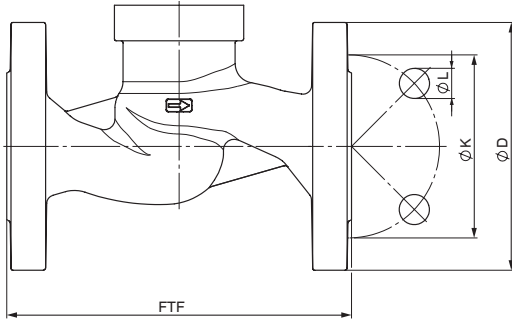
1) 连接方式

代码 10: 法兰EN 1092, PN 25, B型, 结构长度FTF EN 558, 系列1, ISO 5752, 基本系列1

2) 阀体材质

代码 37: 1.4408, 精密铸造

8.3.9 法兰EN (代码8)



连接方式：法兰结构长度EN 558 (代码8)¹⁾，精密铸造材料 (代码37)²⁾

DN	NPS	ø D	FTF	ø k	ø L	n
50	2"	165,0	230,0	125,0	18,0	4

连接方式：法兰结构长度EN 558 (代码8)¹⁾，球墨铸铁材质 (代码90)²⁾

DN	NPS	ø D	FTF	ø k	ø L	n
15	1/2"	95,0	130,0	65,0	14,0	4
20	3/4"	105,0	150,0	75,0	14,0	4
25	1"	115,0	160,0	85,0	14,0	4
32	1¼"	140,0	180,0	100,0	18,0	4
40	1½"	150,0	200,0	110,0	18,0	4
50	2"	165,0	230,0	125,0	18,0	4

尺寸单位：mm

n = 螺栓数量

1) 连接方式

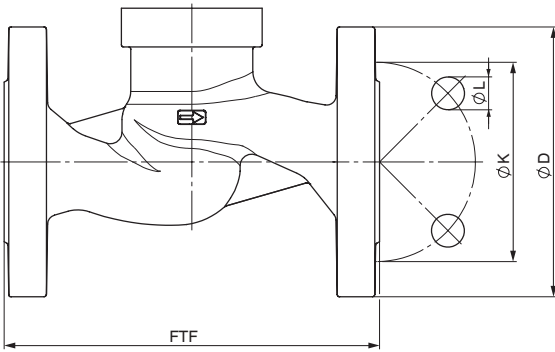
代码 8: 法兰EN 1092, PN 16, B型, 结构长度FTF EN 558, 系列1, ISO 5752, 基本系列1

2) 阀体材质

代码 37: 1.4408, 精密铸造

代码 90: EN-GJS-400-18-LT (GGG 40.3)

8.3.10 法兰EN (代码11、48)



DN 15 - 50

DN 40 - 50

连接方式：法兰结构长度EN 558 (代码11)¹⁾，精密铸造材料 (代码37)²⁾

DN	NPS	ø D	FTF	ø k	ø L	n
15	1/2"	95,0	130,0	65,0	14,0	4
20	3/4"	105,0	150,0	75,0	14,0	4
25	1"	115,0	160,0	85,0	14,0	4
32	1¼"	140,0	180,0	100,0	18,0	4
40	1½"	150,0	200,0	110,0	18,0	4
50	2"	165,0	230,0	125,0	18,0	4

连接方式：法兰结构长度EN 558 (代码48)¹⁾，精密铸造材料 (代码37)²⁾

DN	NPS	ø D	FTF	ø k	ø L	n
15	1/2"	95,0	108,0	70,0	15,0	4
20	3/4"	100,0	117,0	75,0	15,0	4
25	1"	125,0	127,0	90,0	19,0	4
40	1½"	140,0	165,0	105,0	19,0	4
50	2"	155,0	203,0	120,0	19,0	4

尺寸单位：mm

n = 螺栓数量

1) 连接方式

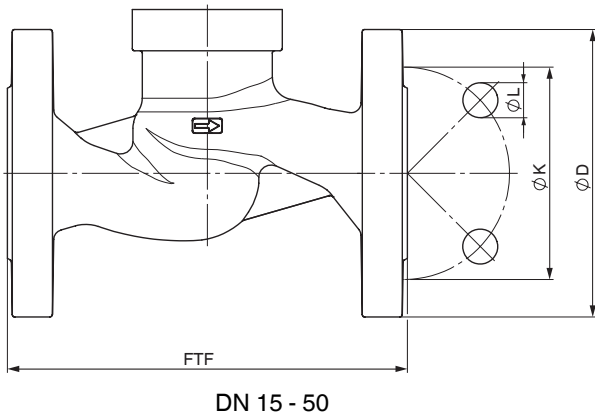
代码 11: 法兰EN 1092, PN 40, B型, 结构长度FTF EN 558, 系列1, ISO 5752, 基本系列1

代码 48: 法兰JIS 20K, 结构长度FTF EN 558, 系列10, ASME/ANSI B16.10表格1, 列16, DN 50按JIS 10K钻孔

2) 阀体材质

代码 37: 1.4408, 精密铸造

8.3.11 法兰ANSI Class (代码39)



连接方式：法兰结构长度EN 558 (代码39)¹⁾，精密铸造材料 (代码37)，球墨铸铁材质 (代码90)²⁾

DN	NPS	ø D	FTF	ø k	ø L	n
15	1/2"	90,0	130,0	60,3	15,9	4
20	3/4"	100,0	150,0	69,9	15,9	4
25	1"	110,0	160,0	79,4	15,9	4
32	1¼"	115,0	180,0	88,9	15,9	4
40	1½"	125,0	200,0	98,4	15,9	4
50	2"	150,0	230,0	120,7	19,0	4

尺寸单位：mm

n = 螺栓数量

1) 连接方式

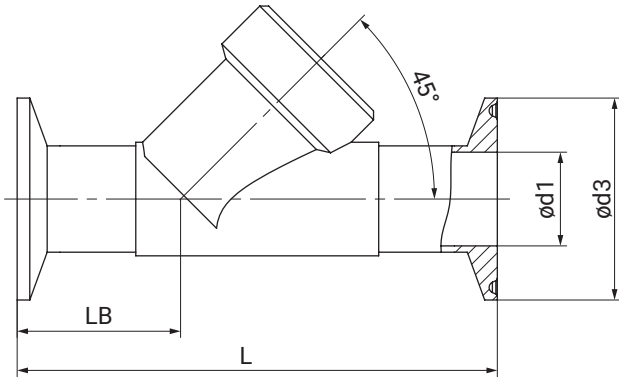
代码 39: 法兰ANSI Class 125/150 RF，结构长度FTF EN 558，系列1，ISO 5752，基本系列1，

2) 阀体材质

代码 37: 1.4408，精密铸造

代码 90: EN-GJS-400-18-LT (GGG 40.3)

8.3.12 卡箍连接DIN/ASME (代码82、86、88) , 执行器尺寸1、2、3、4、5、6



连接方式：卡箍连接DIN/ASME (代码82、86、88)¹⁾，精密铸造材料 (代码C2)²⁾

DN	NPS	ød1			ød3			L	LB
		连接方式			连接方式				
		82	86	88	82	86	88		
8	1/4"	10,3	-	-	25,0	-	-	130,0	47,5
10	3/8"	14,0	10,0	-	25,0	34,0	-	130,0	47,5
15	1/2"	18,1	16,0	9,40	50,5	34,0	25,0	130,0	47,5
20	3/4"	23,7	20,0	15,75	50,5	34,0	25,0	150,0	54,0
25	1"	29,7	26,0	22,10	50,5	50,5	50,5	160,0	56,0
32	1¼"	38,4	32,0	-	64,0	50,5	-	180,0	62,0
40	1½"	44,3	38,0	34,80	64,0	50,5	50,5	200,0	67,0
50	2"	56,3	50,0	47,50	77,5	64,0	64,0	230,0	73,0
65	2½"	72,1	66,0	60,20	91,0	91,0	77,5	290,0	120,0
80	3"	84,3	81,0	72,90	106,0	106,0	91,0	310,0	119,0

尺寸单位：mm

1) 连接方式

代码 82: 卡箍连接DIN 32676，系列B，结构长度符合FTF EN 558，系列1

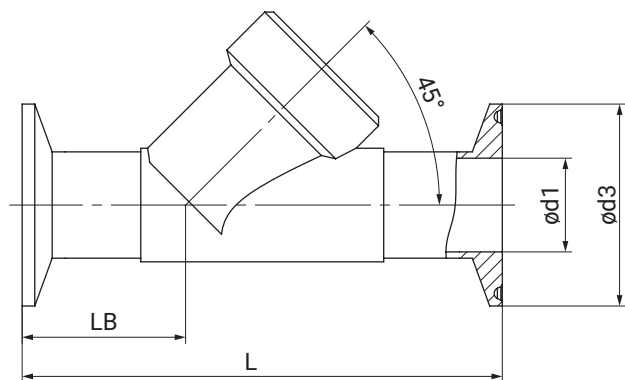
代码 86: 卡箍连接DIN 32676，系列A，结构长度符合FTF EN 558，系列1

代码 88: 卡箍连接ASME BPE，适用于ASME BPE硬管，结构长度符合FTF EN 558，系列1

2) 阀体材质

代码 C2: 1.4435，精密铸造

8.3.13 卡箍连接ASME (代码80)



连接方式：卡箍连接ASME (代码80)¹⁾，精密铸造材料 (代码C2)²⁾

DN	NPS	LB	L	ø d1	ø d3
15	1/2"	28,5	88,9	9,4	25,0
20	3/4"	35,0	101,6	15,75	25,0
25	1"	33,0	114,3	22,10	50,5
40	1 1/2"	40,0	139,7	34,80	50,5
50	2"	44,0	158,8	47,50	64,0
65	2 1/2"	54,3	193,8	60,20	77,5

尺寸单位：mm

1) 连接方式

代码 80: 卡箍连接ASME BPE，结构长度 FTF ASME BPE

2) 阀体材质

代码 C2: 1.4435，精密铸造

9 制造商说明

9.1 供货

● 收到货物后立刻检查是否完整以及是否损坏。出厂前会检测本产品的功能。供货范围见发运单，型号见订单号。

9.2 包装

本产品包装在一个纸箱中。纸箱可回收再生。

9.3 运输

1. 只能使用合适的装载工具运输本产品，请勿抛掷，小心处理。
2. 安装后按照废弃处理规定/环保法规处理运输包装材料。

9.4 存放

1. 使用原包装存放本产品，注意防尘，保持干燥。
2. 避免紫外线辐射和直接的阳光照射。
3. 不得超出最高存放温度（参见“技术参数”一章）。
4. 溶剂、化学品、酸性物质、燃料不得与盖米产品及其备件存放在同一房间内。
5. 用保护帽或密封塞封闭压缩空气接头。

10 管路内的安装

10.1 安装准备工作

警告



阀门未组装状态下，因移动部件而存在挤压危险！

- ▶ 在阀门上工作时，上肢可能会进入阀体开口或执行器与阀芯之间。
- 确保阀门处于相应的终端位置（常闭时关闭或在常开时打开）。
- 不要将手从阀体开口伸入挤压区域。
- 拆卸后，移动阀门时请勿将手伸入执行器与阀芯之间。

警告



阀门中有压力！

- ▶ 造成严重伤害，甚至死亡的危险
- 将设备或设备部件切换到无压力状态。
- 将设备或设备部件完全排空。

小心



灼热的设备部件！

- ▶ 有灼伤危险
- 只能在冷却后对设备进行作业。
- 穿戴防护装备。

警告



阀门未组装状态下，因移动部件而存在受伤危险！

- ▶ 阀轴和阀芯都是以较大的力移动的部件。这可能导致在阀门上工作时受伤。
- 操作执行器时注意移动部件。
- 不要将手伸入阀芯、阀轴和换装的系统组件之间。
- 保养及维修工作只能由经过培训的专业人员进行。

提示

用作脚踏台阶！

- ▶ 损坏产品。
- 选择安装位置时不得将产品作为登高辅助装置。
- 请勿将产品用作脚踏台阶或登高辅助装置

提示

产品的适用性！

- ▶ 本产品必须适合管路系统的运行条件（介质、介质浓度、温度和压力）和相应的环境条件。

提示

工具！

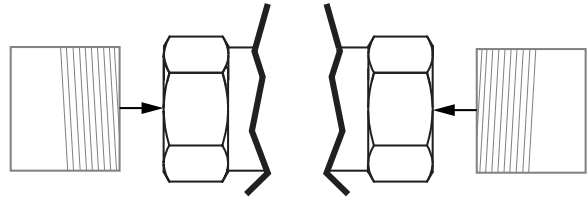
- ▶ 安装和装配所需的工具并不包含在供货范围内。
- 请使用合适、有效且安全的工具。

1. 确保本产品适用于相应的应用情况。
2. 检查产品和材质的技术参数。
3. 准备合适的工具。
4. 应根据设备操作人员的规定注意采用合适的防护装备。
5. 遵守相应的连接规定。
6. 由经过培训的专业人员进行安装工作。
7. 将设备或设备部件关闭。
8. 锁住设备或设备部件，防止重新接通。
9. 将设备或设备部件切换到无压力状态。
10. 将设备或设备部件完全排空并冷却，直到低于介质的蒸发温度且不会造成烫伤为止。
11. 按照专业要求将设备或设备部件消毒，进行冲洗并通风。
12. 敷设管路时避免使产品承受横向力、弯曲力、振动和张力。
13. 本产品只能安装在相互匹配、对齐的管道之间（请见下一章节）。
14. 注意流向（请见“流向”一章）。

10.2 安装位置

产品的安装位置可选。

10.3 用螺纹套管安装



1: 内螺纹

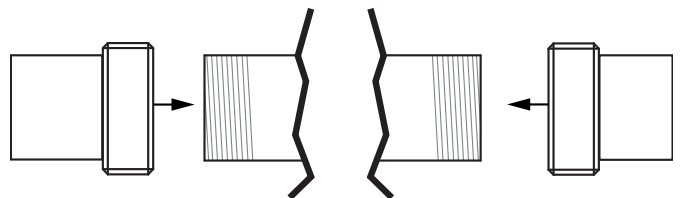
提示

螺纹密封胶！

- ▶ 螺纹密封胶不包含在供货范围内。
- 仅可使用合适的螺纹密封胶。

1. 准备好螺纹密封胶。
2. 进行安装准备工作（请见“安装准备工作”一章）。
3. 依照适用标准将螺纹接口拧入管路。
4. 将该产品的主体拧入管路，使用合适的螺纹密封胶。
5. 重新装上或启动所有安全和防护装置。

10.4 用外螺纹安装



2: 外螺纹

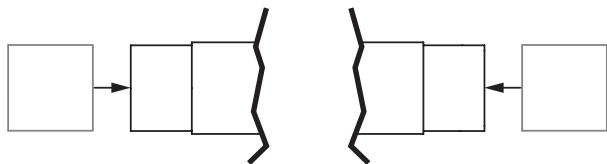
提示

螺纹密封胶！

- ▶ 螺纹密封胶不包含在供货范围内。
- 仅可使用合适的螺纹密封胶。

1. 准备好螺纹密封胶。
2. 进行安装准备工作（请见“安装准备工作”一章）。
3. 依照适用标准将硬管拧入阀体螺纹接口。
⇒ 使用合适的螺纹密封胶。
4. 重新装上或启动所有安全和防护装置。

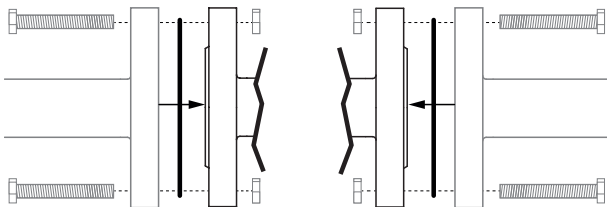
10.5 利用对焊接口安装



3: 对焊接口

1. 进行安装准备工作（请见“安装准备工作”一章）。
2. 遵守焊接标准。
3. 焊接阀体前，拆卸带膜片的执行器（参见“拆卸执行器”一章）。
4. 将产品本体焊接到管道内。
5. 冷却对焊接口。
6. 重新组装阀体和带膜片的执行器（参见“安装执行器”一章）。
7. 重新装上或启动所有安全和防护装置。
8. 冲洗设备。

10.6 用法兰接口安装



4: 法兰接口

提示

密封材料！

- ▶ 密封材料不包含在供货范围内。
- 仅可使用合适的密封材料。

提示

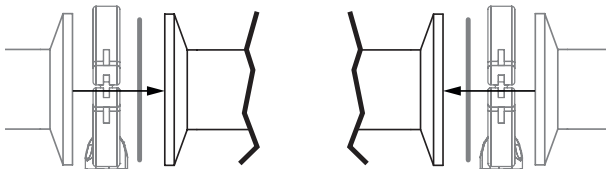
连接元件！

- ▶ 连接元件不包含在供货范围内。
- 只能使用由允许的材质制成的连接元件。
- 注意螺栓的允许拧紧扭矩值。

1. 准备密封材料。
2. 进行安装准备工作（请见“安装准备工作”一章）。
3. 确保密封面和连接法兰干净且未受损。
4. 拧紧前仔细对齐法兰。
5. 用法兰将该产品夹紧在管路之间并对中。

6. 将密封圈定中心。
7. 使用合适的密封材料和螺纹连接阀门法兰和管路法兰。
8. 使用所有法兰孔。
9. 重新装上或启动所有安全和防护装置。

10.7 利用卡箍接口安装



5: 卡箍接口

提示

密封件和卡扣！

- ▶ 密封件和卡箍接口卡扣不包含在供货范围内。

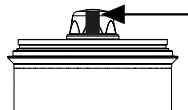
1. 准备好密封件和卡扣。
2. 进行安装准备工作（请见“安装准备工作”一章）。
3. 在产品阀体和管道接口之间装入相应的密封件。
4. 用卡扣连接产品阀体和管道接口之间的密封件。
5. 重新装上或启动所有安全和防护装置。

10.8 安装后

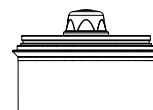
- 重新装上或启动所有安全和防护装置。

10.9 操作

目测位置指示器



阀门打开



阀门已关闭

11 气动连接

11.1 控制方式

可提供以下控制方式：

控制方式1

常闭 (NC)：

阀门静止状态：常闭。促动驱动装置（接头1），阀门打开。当执行器排气时，阀门受弹簧力关闭。

控制方式2

常开 (NO)：

阀门静止状态：常开。驱动执行器（接口2），阀门关闭。当执行器排气时，阀门受弹簧力打开。

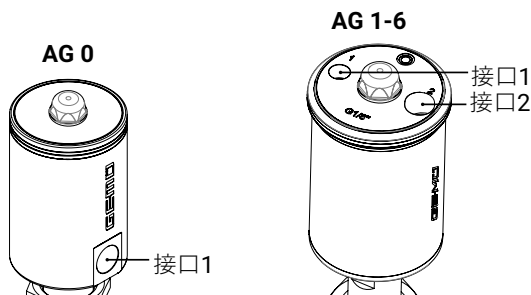
控制方式3

双作用 (DA)：

阀门静止状态：位置不定。通过给执行器接口供气打开和关闭阀门（接口1：打开 / 接口2：关闭）。

控制方式	接口	
	1	2
1 (NC) (常闭)	+	-
2 (NO) (常开)	-	+
3 (DA) (双作用)	+	+

+ = 可用 / - = 不可用
(接口1/2见图)



6: GEMÜ S40

11.2 连接控制介质

控制介质接口

执行器尺寸	接口
0-3	G 1/8
4-6	G 1/4

1. 使用合适的连接件。
2. 将控制介质管路无应力且无弯折地与连接件连接。

12 调试

1. 检查产品的密封性和功能（关闭产品后重新打开）。
2. 对新的和维修后的管路系统做冲洗（系统必须完全打开）。
 - ⇒ 有害异物已被清除。
 - ⇒ 产品使用准备就绪。
3. 运行产品。

13 运行

警告

因表面高温而存在烫伤危险！

- ▶ 阀壳和阀体在运行期间会发热，从而导致灼伤。
- 在阀门上进行作业之前，先让阀壳和阀体冷却下来。
- 佩戴合适的防护手套。

小心

部件甩出导致人员受伤危险！

- ▶ 如果控制压力过高，执行器的部件可能会被甩出，造成伤害。
- 只能用操作说明中规定的最大控制压力来操作阀门。

提示

超过允许的最大压力！

- ▶ 产品损坏
- 采取防护措施防止因压力波动（水锤）而超过允许的最大压力。

根据控制方式运行产品（另见“气动连接”一章）。

13.1 控制方式1

处于静止状态的产品常闭。

1. 通过控制介质接口1促动执行器。
 - ⇒ 产品打开。
2. 通过控制介质接口1为执行器排气。
 - ⇒ 产品关闭。

13.2 控制方式2

处于静止状态的产品常开。

1. 通过控制介质接口2促动执行器。
 - ⇒ 产品关闭。
2. 通过控制介质接口2为执行器排气。
 - ⇒ 产品打开。

13.3 控制方式3

处于静止状态的产品位置不定。

1. 通过控制介质接口1促动执行器。
 - ⇒ 产品打开。
2. 通过控制介质接口2促动执行器。
 - ⇒ 产品关闭。

14 故障排除

 警告

如果密封件/密封垫圈有缺陷，危险介质就会溢出！

- ▶ 接触有害介质有受伤风险！
- 达到使用寿命极限后，应立即更换密封件/密封垫圈。
- 在产品上作业期间，根据所用的不同工作介质，穿戴合适的防护装备。

 警告


必须注意环境温度！

- ▶ 存在产品损坏和功能受损的风险！
- 产品只能在保持规定环境温度的环境中使用。
- 在调试前和阀门的整个使用期内注意检查其技术状态和功能。根据使用负荷和/或针对个别情况的规定确定检查时间间隔并定期执行检查。
- ⇒ 密封垫圈属于易磨损件。安装适合此产品的密封垫圈（适合介质、介质浓度、温度和压力）。

故障	故障原因	故障排除
在常闭控制方式下，控制介质从接口2*中溢出（参见“控制方式”一章）	活塞密封件泄漏	更换执行器和中间件，检查控制介质是否变脏。
控制介质从泄露检测孔中流出	螺杆密封件不密封	更换执行器和中间件，检查控制介质是否变脏。
工作介质从泄露检测孔中流出	密封填料损坏	更换中间件
产品不打开或无法完全打开	控制压力过低（针对常闭控制方式）	根据数据表规定的控制压力运行产品
	电磁先导阀损坏	检查和更换电磁先导阀
	未连接控制介质	连接控制介质
	阀杆密封件或活塞密封件泄漏	更换执行器，检查控制介质是否变脏
	执行器损坏	更换执行器
直通阀体内产品泄漏（不关闭或无法完全关闭）	工作压力过高	根据数据表规定的工作压力运行本产品
	阀座密封和阀体之间有异物	拆卸执行器，清除异物，检查阀座密封和阀体是否损坏，必要时更换执行器
	阀座密封件损坏	检查阀座密封有无损坏，必要时更换阀座密封
	执行器弹簧损坏（针对常闭控制方式）	更换执行器
	阀体不密封或损坏	检查阀体是否损坏，必要时更换阀门
产品在中间件和阀体间有泄漏	锁紧螺母松动	复紧锁紧螺母
	密封垫圈损坏	检测密封垫圈和对应的密封面是否损伤，如有必要更换部件
阀体与管路之间的连接存在泄漏	安装不当	检查管路中的阀体安装
阀体泄漏	阀体损坏或腐蚀	检查阀体是否损坏，必要时更换阀体

15 检查和保养


警告



阀门未组装状态下，因移动部件而存在挤压危险！

- ▶ 在阀门上工作时，上肢可能会进入阀体开口或执行器与阀芯之间。
- 确保阀门处于相应的终端位置（常闭时关闭或在常开时打开）。
- 不要将手从阀体开口伸入挤压区域。
- 拆卸后，移动阀门时请勿将手伸入执行器与阀芯之间。


警告



阀门中有压力！

- ▶ 造成严重伤害，甚至死亡的危险
- 将设备或设备部件切换到无压力状态。
- 将设备或设备部件完全排空。


警告



阀门未组装状态下，因移动部件而存在受伤危险！

- ▶ 阀轴和阀芯都是以较大的力移动的部件。这可能导致在阀门上工作时受伤。
- 操作执行器时注意移动部件。
- 不要将手伸入阀芯、阀轴和换装的系统组件之间。
- 保养及维修工作只能由经过培训的专业人员进行。

小心



灼热的设备部件！

- ▶ 有灼伤危险
- 只能在冷却后对设备进行作业。
- 穿戴防护装备。

提示

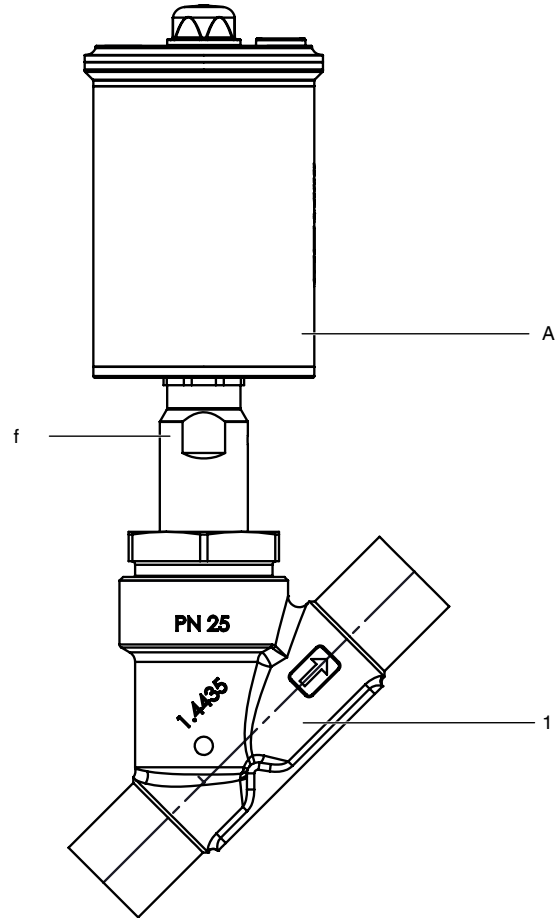
使用了错误的备件！

- ▶ 盖米产品损坏
- ▶ 制造商担保和保修要求将会失效。
- 只能使用盖米原装零件。

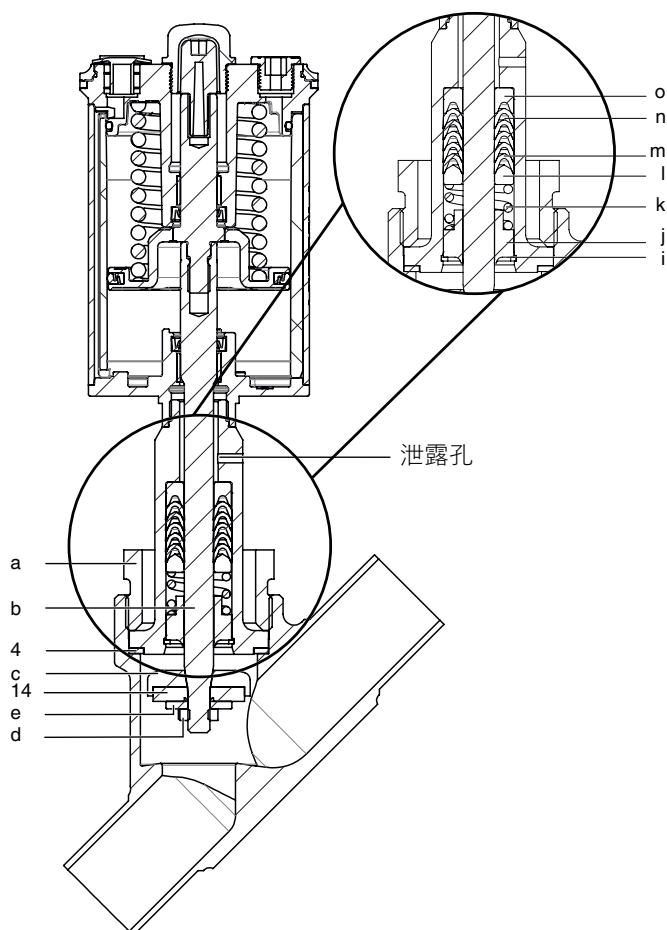
1. 应根据设备操作人员的规定考虑采用合适的防护装备。
2. 将设备或设备部件关闭。
3. 采取保险措施，以防止重新接通。
4. 将设备或设备部件切换到无压力状态。

操作人员必须根据使用条件和潜在威胁定期对阀门进行目检，以防出现泄漏和损坏。同样必须按照相应的周期拆卸阀门并检查其磨损情况。

15.1 组件



7: GEMUE S40组件，整体阀门



8: GEMUE S40组件, 备件

位置	名称	数量	备件套装*
1	阀体	1	K5xx
4	密封垫圈	1	SVS ; KIF ; AS40
14	阀座密封	1	SVS ; KIF ; AS40
A	执行器	1	AS40
a	锁紧螺母	1	AS40
b	阀杆	1	KIF ; AS40
c	阀芯	1	KIF ; AS40
d	六角螺母	1	KIF ; AS40
e	阀芯垫圈	1	KIF ; AS40
f	中段	1	KIF ; AS40
i	卡环	1	SPK ; KIF ; AS40
j	导向轴套	1	SPK ; KIF ; AS40
k	压缩弹簧	1	SPK ; KIF ; AS40
l	支撑环	1	SPK ; KIF ; AS40
m	黑色V型填料	2	SPK ; KIF ; AS40
n	白色V型填料	3	SPK ; KIF ; AS40
o	止推环	1	SPK ; KIF ; AS40

* KIF套装与SPK套装仅在执行器尺寸为1-6吋可更换

15.2 拆卸中间件

警告



阀门未组装状态下, 因移动部件而存在挤压危险!

- ▶ 在阀门上工作时, 上肢可能会进入阀体开口或执行器与阀芯之间。
- 确保阀门处于相应的终端位置 (常闭时关闭或在常开时打开)。
- 不要将手从阀体开口伸入挤压区域。
- 拆卸后, 移动阀门时请勿将手伸入执行器与阀芯之间。

1. 将执行器A置于打开位置。
2. 松开锁紧螺母a。
3. 将中间件f从阀体1上拆下。
4. 将执行器A从控制介质管路上断开。
5. 清洁所有零件上的脏污 (同时不得损坏零件)。

15.3 更换备件套装SVS

1. 拆卸 (参见第 '拆卸中间件', 页 43) 中间件f。
2. 从阀体1上取下密封垫圈4。
3. 松开阀杆b上的六角螺母d。将阀杆b固定在可用的二面体上, 不要损坏或扭转阀杆表面。
4. 取出锁紧螺母e、阀座密封14和阀芯c。
5. 用合适的工具将阀座密封14从阀芯c上取出。
6. 清洁所有零件上的脏污 (同时不得损坏零件)。
7. 将新阀座密封14装入阀芯c。
8. 将阀芯c连同阀座密封14置于阀杆b上。然后将锁紧螺母e装到阀杆b的螺纹上。
9. 将合适的螺栓防松剂涂敷到阀杆b的螺纹上。
10. 将阀杆b用六角螺母d固定。将阀杆b固定在可用的二面体上, 不要损坏或扭转阀杆表面。
拧紧力矩: M6 = 6Nm / M8 = 8Nm
11. 将新密封垫圈4装入阀体1。
12. 安装 (参见第 '安装中间件', 页 44) 中间件f。

15.4 更换备件套装KIF


1. 拆卸 (参见第 '拆卸中间件', 页 43) 中间件f。
2. 从阀体1上取下密封垫圈4。
3. 通过反向固定住中间件f的扳手平面, 拆卸执行器A。
4. 借助扳手平面, 拆卸阀杆b。
5. 取出锁紧螺母a, 检查是否损坏。
6. 将新的KIF套装用锁紧螺母a安装到执行器A中。先将阀杆b, 然后将中间件f固定在与之配套的螺纹上。
中间件f和执行器A的螺栓连接拧紧力矩: M16x1 = 38Nm / M26x1.5 = 80Nm
阀杆b和六角螺母d的螺栓连接拧紧力矩: M6 = 6Nm / M8 = 8Nm
7. 将新密封垫圈4装入阀体1。检查密封位置是否损坏和脏污。
8. 安装 (参见第 '安装中间件', 页 44) 执行器A。

15.5 更换备件套装SPK

1. 拆卸 (参见第 '拆卸中间件', 页 43) 中间件f。
2. 从阀体1上取下密封垫圈4。
3. 通过反向固定住中间件f的扳手平面, 拆卸执行器A。
4. 借助扳手平面, 拆卸阀杆b。
5. 取出锁紧螺母a, 检查是否损坏。
6. 松开阀杆b上的六角螺母d。将阀杆b固定在可用的二面体上, 不要损坏或扭转阀杆表面。
7. 取出锁紧螺母e、阀座密封14和阀芯c。
8. 用合适的工具将阀座密封14从阀芯c上取出。
9. 清洁所有零件上的脏污 (同时不得损坏零件)。
10. 拆除卡环i。
11. 将阀杆b包括所有密封元件向下从中间件f中推出。
12. 从阀杆b上取出密封元件。
13. 将阀杆b及SPK套装按照下述顺序装到阀杆b上。在安装前, 用合适的润滑剂 (GEMUE推荐使用Tunap TUNGREASE ST/3) 润滑新V型填料。
 1. 止推环o
 2. 白色V型填料n
 3. 黑色V型填料m
 4. 白色V型填料n
 5. 黑色V型填料m
 6. 白色V型填料n
 7. 支撑环l
 8. 压缩弹簧k
 9. 导向轴套j
14. 将阀杆b包括密封元件从下方推入中间件f。
15. 将密封元件用卡环i卡止。
16. 将新阀座密封14装入阀芯c。
17. 将阀芯c连同阀座密封14置于阀杆b上。然后将锁紧螺母e装到阀杆b的螺纹上。
18. 将合适的螺栓防松剂涂敷到阀杆b的螺纹上。
19. 将阀杆b用六角螺母d固定。将阀杆b固定在可用的二面体上, 不要损坏或扭转阀杆表面。
拧紧力矩: M6 = 6Nm / M8 = 8Nm
20. 将新密封垫圈4装入阀体1。
21. 安装 (参见第 '安装中间件', 页 44) 执行器A。

15.6 安装中间件

警告



阀门未组装状态下, 因移动部件而存在挤压危险!

- ▶ 在阀门上工作时, 上肢可能会进入阀体开口或执行器与阀芯之间。
- 确保阀门处于相应的终端位置 (常闭时关闭或在常开时打开)。
- 不要将手从阀体开口伸入挤压区域。
- 拆卸后, 移动阀门时请勿将手伸入执行器与阀芯之间。

1. 将执行器A置于打开位置。
2. 用合适的润滑剂润滑锁紧螺母a的螺纹。
3. 用开口扳手拧紧锁紧螺母a (扭矩见表格)。
4. 将执行器A置于关闭位置。
5. 检查安装完毕的阀门是否功能正常, 是否密封。

公称通径 [DN]	执行器尺寸	扭矩 [Nm]
DN 6	0	35
DN 8	0	35
DN 10	0	35
DN 15	0	35
DN 8	1、2、3	90
DN 10	1、2、3	90
DN 15	1、2、3	90
DN 20	1、2、3	100
DN 25	1、2、3、4、5	120
DN 32	2、3、4、5、6	120
DN 40	3、4、5、6	150
DN 50	3、4、5、6	200
DN 65	5、6	260
DN 80	6	280

16 从管道中拆下

1. 以与安装相反的顺序进行拆卸。
2. 停用控制介质。
3. 脱开控制介质管路。
4. 拆卸产品。注意警告和安全提示。

17 废弃处理

1. 注意渗入介质是否有残留或有气体析出。
2. 按照废弃处理规定/环保法规废弃处理所有部件。

18 退回

按照环境与人身保护法规，发运单必须附带完整填写并签字确认的退回声明。只有在完整填写该声明后，退货才会得到处理。如果不给产品附上退回声明，则不会进行任何退款或维修，而是会进行收费废弃处理。

1. 清洁本产品。
2. 向盖米公司索取退回声明。
3. 完整填写退回声明。
4. 将本产品与填写好的退回声明寄往盖米公司。

19 EU Declaration of Incorporation

Version 1.0



Original EU-Einbauerklärung
EU Declaration of Incorporation

Wir, die Firma

We, the company

GEMÜ Gebr. Müller Apparatebau GmbH & Co. KG
Fritz-Müller-Straße 6-8
74653 Ingelfingen
Deutschland

erklären hiermit in alleiniger Verantwortung, dass die nachfolgend bezeichneten Produkte den Vorschriften der genannten Richtlinien entspricht.

hereby declare under our sole responsibility that the below-mentioned products complies with the regulations of the mentioned Directives.

Produkt: GEMÜ S40

Product: GEMÜ S40

Produktname: Pneumatisch betätigtes Sitzventil

Product name: Pneumatically operated globe valve

Die unvollständige Maschine darf erst dann in Betrieb genommen werden, wenn gegebenenfalls festgestellt wurde, dass die Maschine, in die die unvollständige Maschine eingebaut werden soll, den Bestimmungen der Maschinenrichtlinie 2006/42/EG entspricht.

The partly completed machinery may be commissioned only if it has been determined, if necessary, that the machinery into which the partly completed machinery is to be installed meets the provisions of the Machinery Directive 2006/42/EC.

Richtlinien:

Richtlinien:

MD 2006/42/EG¹⁾

Folgende harmonisierte Normen (oder Teile hieraus) wurden angewandt:

The following harmonized standards (or parts thereof) have been applied:

EN ISO 12100:2010

Folgende grundlegenden Sicherheits- und Gesundheitsschutzanforderungen der EG-Maschinenrichtlinie 2006/42/EG, Anhang I wurden angewandt und eingehalten:

The following essential health and safety requirements of the EC Machinery Directive 2006/42/EC, Annex I have been applied or adhered to:

1.1.2.; 1.1.3.; 1.1.5.; 1.3.2.; 1.3.3.; 1.3.4.; 1.3.7.; 1.5.13.; 1.5.2.; 1.5.3.; 1.5.4.; 1.5.5.; 1.5.8.; 1.5.9.; 1.6.1.; 1.6.3.; 1.6.4.; 1.6.5.; 1.7.1.; 1.7.1.1.; 1.7.2.; 1.7.3.; 1.7.4.; 1.7.4.1.; 1.7.4.2.; 1.7.4.3.

¹⁾ MD 2006/42/EG

Bemerkungen:

Ferner wird erklärt, dass die speziellen technischen Unterlagen gemäß Anhang VII Teil B erstellt wurden. Der Hersteller verpflichtet sich, einzelstaatlichen Stellen auf begründetes Verlangen die speziellen technischen Unterlagen zu der unvollständigen Maschine zu übermitteln. Diese Übermittlung erfolgt elektronisch. Die gewerblichen Schutzrechte bleiben hiervon unberührt

¹⁾ MD 2006/42/EG

Remarks:

We also declare that the specific technical documents have been created in accordance with part B of Annex VII. The manufacturer undertakes to transmit relevant technical documents on the partly completed machinery to the national authorities in response to a reasoned request. This communication takes place electronically. This does not affect the industrial property rights.

[Handwritten signature]

i.V. M. Barghoorn
Leiter Globale Technik
Ingelfingen, 13.09.2024

GEMÜ Gebr. Müller Apparatebau GmbH & Co. KG
Fritz-Müller-Straße 6-8, 74653 Ingelfingen, Deutschland

www.gemu-group.com
info@gemu.de

20 EU Declaration of Conformity



Version 2

GEMÜ**EU-Konformitätserklärung**
EU Declaration of Conformity

Wir, die Firma

We, the company

GEMÜ Gebr. Müller Apparatebau GmbH & Co. KG
Fritz-Müller-Straße 6-8
74653 Ingelfingen
Deutschland

erklären hiermit in alleiniger Verantwortung, dass die nachfolgend bezeichneten Produkte den Vorschriften der genannten Richtlinien entspricht.

hereby declare under our sole responsibility that the below-mentioned products complies with the regulations of the mentioned Directives.

Produkt: GEMÜ S40**Product:** GEMÜ S40**Produktname:** Pneumatisch betätigtes Sitzventil**Product name:** Pneumatically operated globe valve**Richtlinien/Verordnungen:****Directives/Regulations:**PED 2014/68/EU¹⁾**Folgende harmonisierte Normen (oder Teile hieraus) wurden angewandt:****The following harmonized standards (or parts thereof) have been applied:**

EN 13709:2010

Weitere angewandte Normen:**Further applied norms:**

AD 2000

¹⁾ PED 2014/68/EU**Einteilung gemäß Druckgeräterichtlinie 2014/68/EU, Artikel 4 und Anhang II:**
Fluidklasse 1 (gasförmig oder flüssig),
Diagramm 6, Kategorie I

Instabile Gase sind ausgeschlossen.

Benannte Stelle:TÜV Rheinland Industrie Service GmbH
Am Grauen Stein 1
51105 Köln**Kennnummer der benannten Stelle:** 0035**Nr. des QS-Zertifikats:** 01 202 926/Q-02 0036**Angewandte(s) Konformitätsbewertungsverfahren:** Modul H**Hinweis für Produkte mit einer Nennweite ≤ DN 25:**

Die Produkte werden entwickelt und produziert nach GEMÜ eigenen Verfahrens- anweisungen und Qualitätsstandards, welche die Forderungen der ISO 9001 und der ISO 14001 erfüllen. Die Produkte dürfen gemäß Artikel 4, Absatz 3 der Druckgeräte-richtlinie 2014/68/EU keine CE-Kennzeichnung tragen.

¹⁾ PED 2014/68/EU**Classification acc. Pressure Equipment Directive 2014/68/EU, Article 4 and Annex II:**
Class 1 fluid (gaseous or liquid)
Chart 6, Category I

Unstable gases are excluded.

Notified body:TÜV Rheinland Industrie Service GmbH
Am Grauen Stein 1
51105 Cologne, Germany**ID number of the notified body:** 0035**No. of the QA certificate:** 01 202 926/Q-02 0036**Conformity assessment procedure(s) applied:** Module H**Information for products with a nominal size ≤ DN 25:**

The products are developed and produced according to GEMÜ's in-house process instructions and standards of quality which comply with the requirements of ISO 9001 and ISO 14001. According to Article 4, Paragraph 3 of the Pressure Equipment Directive 2014/68/EU, these products must not be identified by a CE-marking.

i.V. M. Barghoorn
Leiter Globale Technik
Ingelfingen, 28.07.2025GEMÜ Gebr. Müller Apparatebau GmbH & Co. KG
Fritz-Müller-Straße 6-8, 74653 Ingelfingen, Deutschlandwww.gemu-group.com
info@gemu.de

21 EU Declaration of Conformity

Version 1

GEMÜ

EU-Konformitätserklärung EU Declaration of Conformity

Wir, die Firma

We, the company

GEMÜ Gebr. Müller Apparatebau GmbH & Co. KG
Gert-Müller-Platz 1
74635 Kupferzell
Deutschland

erklären hiermit in alleiniger Verantwortung, dass die nachfolgend bezeichneten Produkte den Vorschriften der genannten Richtlinien entspricht.

hereby declare under our sole responsibility that the below-mentioned products complies with the regulations of the mentioned Directives.

Produkt: GEMÜ S40 Sonderausführung Code X

Product: GEMÜ S40 special version Code X

Produktname: Pneumatisch betätigtes Sitzventil

Product name: Pneumatically operated globe valve

Richtlinien/Verordnungen:

Directives/Regulations:

ATEX 2014/34/EU¹⁾

Folgende harmonisierte Normen (oder Teile hieraus) wurden angewandt:

The following harmonized standards (or parts thereof) have been applied:

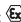
EN IEC 80079-36 Berichtigung 1:2024; EN IEC 80079-36:2016; EN IEC 80079-37:2016

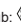
¹⁾ ATEX 2014/34/EU

Dokumente hinterlegt bei:

IBExU Institut für Sicherheitstechnik GmbH

Dokumente hinterlegt unter: 211/06_E1 bzw. IB2066180

Explosionsschutzkennung: Gas:  II 2 G Ex h IIC T6 ... T3 Gb X

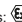
Explosionsschutzkennung: Staub:  II -/2 D Ex h -/IIIC T185 °C -/Db X


¹⁾ ATEX 2014/34/EU

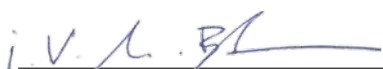
Documents filed with:

IBExU Institut für Sicherheitstechnik GmbH

Documents filed under: 211/06_E1 bzw. IB2066180

Explosion protection designation: Gas:  II 2 G Ex h IIC T6 ... T3 Gb X

Explosion protection designation: Dust:  II -/2 D Ex h -/IIIC T185 °C -/Db X



i.V. M. Barghoorn
Leiter Globale Technik

Ingelfingen, 27.11.2025

GEMÜ Gebr. Müller Apparatebau GmbH & Co. KG
Fritz-Müller-Straße 6-8, 74653 Ingelfingen, Deutschland

www.gemu-group.com
info@gemu.de



GEMÜ Gebr. Müller Apparatebau GmbH & Co. KG
Gert-Müller-Platz 1 D-74635 Kupferzell
电话 +49 (0) 7940 123-0 · info@gemue.de
www.gemu-group.com

保留更改权利

01.2026 | 88972146