

GEMÜ D40

Pneumatisch betätigtes Membranventil



Merkmale

- Wartungsarm durch fest gekammerte Membrane
- Schnelle, sichere und einfache Membran- und Antriebsmontage
- Sehr hohe Kv-Werte durch strömungsoptimierte Ventilkörper
- Ventil für die jeweiligen Prozessparameter konfigurierbar
- Kennzeichnung des Drehwinkels (Hashmark), optische Stellungsanzeige und Schauglas serienmäßig
- Einfache modulare Erweiterung durch zukunftsorientierte Automatisierungskomponenten möglich
- Für den Einsatz in hygienischen und aseptischen Prozessen geeignet (CIP-/SIP-fähig und autoklavierbar)

Beschreibung

Das pneumatisch betätigte Membranventil GEMÜ D40 ist für den Einsatz in sterilen Anwendungsbereichen konzipiert. Die Membrane trennt den Antrieb hermetisch vom Betriebsmedium. Alle Antriebsteile (die Dicht- und Designelemente ausgenommen) sind aus Edelstahl. Als Steuerungsfunktion stehen „Federkraft geschlossen“, „Federkraft geöffnet“ und „beidseitig angesteuert“ zur Verfügung.

Technische Details

- **Medientemperatur:** -10 bis 100 °C
- **Sterilisationstemperatur:** max. 150 °C
- **Umgebungstemperatur:** -10 bis 80 °C
- **Betriebsdruck:** 0 bis 16 bar
- **Nennweiten:** DN 10 bis 40
- **Körperformen:** Durchgangskörper | T-Körper
- **Anschlussarten:** Clamp | Stutzen
- **Anschlussnormen:** ASME | DIN | EN | ISO
- **Körperwerkstoffe:** 1.4435 (316L), Schmiedematerial | 1.4435 (316L), Vollmaterial | 1.4435 (BN2), Schmiedematerial | 1.4435 (BN2), Vollmaterial
- **Membranwerkstoffe:** PTFE/EPDM
- **Konformitäten:** ATEX | FDA | USP | VO (EG) Nr. 1935/2004

Technische Angaben abhängig von der jeweiligen Konfiguration



Webcode: GM-D40



Produktbeschreibung

Aufbau



Position	Benennung	Werkstoffe
1	Schauglas	PC
2	CONEXO RFID-Chip Antrieb (siehe Conexo-Info)	
3	Antrieb	1.4301 / 1.4308
4	Zwischenstück mit Leckagebohrung	1.4308 / 1.4408
5	Membrane	PTFE/EPDM zweiteilig
6	CONEXO RFID-Chip Membrane (siehe Conexo-Info)	
7	Ventilkörper	1.4435 (F316L), Schmiedekörper 1.4435 (316L), Vollmaterial 1.4435 (BN2), Schmiedekörper, Δ Fe < 0,5 % 1.4435 (BN2), Vollmaterial, Δ Fe < 0,5 %
8	CONEXO RFID-Chip Körper (siehe Conexo-Info)	
18, 19	Verschraubungsset (Stiftschrauben, Flanschmuttern)	

GEMÜ CONEXO

Das Zusammenspiel von Ventilkomponenten, die mit RFID-Chips versehen sind, und eine dazugehörige IT-Infrastruktur, erhöht aktiv die Prozesssicherheit.



Das Auslesen der Membrane erfolgt mit einem RFID-Reader, dem CONEXO Pen. Die auf mobilen Endgeräten installierbare CO-NEXO App erleichtert und verbessert den Prozess der „Installationqualification“, macht den Wartungsprozess transparenter und besser dokumentierbar. Der Wartungsmonteur wird aktiv durch den Wartungsplan geführt und hat alle dem Ventil zugeordneten Informationen wie Werkzeugnisse, Prüfdokumentationen und Wartungshistorien direkt verfügbar. Mit dem CONEXO Portal als zentrales Element lassen sich sämtliche Daten sammeln, verwalten und weiterverarbeiten.

Weitere Informationen zu GEMÜ CONEXO finden Sie auf:

www.gemu-group.com/conexo

Verfügbarkeiten

Verfügbarkeit Oberflächengüten

Innenoberflächengüten für Vollmaterialkörper¹⁾

Medienberührte Innenoberflächen	Mechanisch bearbeitet ²⁾		Elektropoliert	
	Hygieneklasse DIN 11866	Code	Hygieneklasse DIN 11866	Code
Ra ≤ 0,40 µm	H4	1536	HE4	1537

Medienberührte Innenoberflächen nach ASME BPE ³⁾	Mechanisch bearbeitet ²⁾		Elektropoliert	
	ASME BPE Oberflächenbezeichnung	Code	ASME BPE Oberflächenbezeichnung	Code
Ra Max. = 0,51 µm (20 µinch)	SF1	SF1	-	-
Ra Max. = 0,38 µm (15 µinch)	-	-	SF4	SF4

Ra nach DIN EN ISO 4288 und ASME B46.1

- 1) Oberflächengüten kundenspezifischer Ventilkörper können in Sonderfällen eingeschränkt sein.
- 2) Oder jede andere Oberflächenveredelung, mit der der Ra-Wert erreicht wird (gemäß ASME BPE).
- 3) Bei Verwendung dieser Oberflächen werden die Körper nach den Vorgaben der ASME BPE gekennzeichnet.
Die Oberflächen sind nur für Ventilkörper erhältlich, die aus Werkstoffen (z.B. GEMÜ Werkstoff- Code 40, 41) und mit Anschlüssen (z.B. GEMÜ Anschluss-Code 59, 80, 88) gemäß der ASME BPE hergestellt sind.

Verfügbarkeit Ventilkörper

Verfügbarkeiten Stutzen 17, 59, 60

MG	DN	Anschlussart Code ¹⁾		
		17	59	60
		Werkstoff Code ²⁾		
		40, 41, 42, 43		
B	10	X	-	X
	15	X	X	X
	20	X	X	-
	25	-	X	-
C	20	X	-	X
	25	X	X	X
	32	X	-	X
	40	X	X	-

MG = Membrangröße, X = Standard

- 1) **Anschlussart, Stutzen 1**
Code 17: Stutzen EN 10357 Serie A / DIN 11866 Reihe A ehemals DIN 11850 Reihe 2
Code 59: Stutzen ASME BPE / DIN 11866 Reihe C
Code 60: Stutzen ISO 1127 / EN 10357 Serie C / DIN 11866 Reihe B
- 2) **Werkstoff Ventilkörper**
Code 40: 1.4435 (F316L), Schmiedekörper
Code 41: 1.4435 (316L), Vollmaterial
Code 42: 1.4435 (BN2), Schmiedekörper, Δ Fe < 0,5 %
Code 43: 1.4435 (BN2), Vollmaterial, Δ Fe < 0,5 %

Verfügbarkeiten Clamp 80, 82, 88, 8A, 8P, 8T

MG	DN	Anschlussart Code ¹⁾			
		80, 8P	82	88, 8T	8A
		Werkstoff Code ²⁾			
		40, 41, 42, 43			
B	10	-	X	-	X
	15	X	X	X	X
	20	X	-	X	X
	25	X	-	X	-
C	20	-	-	-	-
	25	X	X	X	X
	32	-	X	-	X
	40	X	-	X	-

MG = Membrangröße, X = Standard

1) Anschlussart

Code 80: Clamp ASME BPE, Baulänge FTF ASME BPE, Baulänge nur bei Gehäuseform D & F

Code 82: Clamp DIN 32676 Reihe B, Baulänge FTF EN 558 Reihe 7, Baulänge nur bei Gehäuseform D

Code 88: Clamp ASME BPE, für Rohr ASME BPE, Baulänge FTF EN 558 Reihe 7, Baulänge nur bei Gehäuseform D & F

Code 8A: Clamp DIN 32676 Reihe A, Baulänge FTF nach EN 558 Reihe 7, Baulänge nur bei Gehäuseform D

Code 8P: Clamp DIN 32676 Reihe C, Baulänge FTF ASME BPE, Baulänge nur bei Gehäuseform D & F

Code 8T: Clamp DIN 32676 Reihe C, Baulänge FTF EN 558 Reihe 7, Baulänge nur bei Gehäuseform D & F

2) Werkstoff Ventilkörper

Code 40: 1.4435 (F316L), Schmiedekörper

Code 41: 1.4435 (316L), Vollmaterial

Code 42: 1.4435 (BN2), Schmiedekörper, Δ Fe < 0,5 %

Code 43: 1.4435 (BN2), Vollmaterial, Δ Fe < 0,5 %

Bestelldaten

Die Bestelldaten stellen eine Übersicht der Standard-Konfigurationen dar.

Vor Bestellung die Verfügbarkeit prüfen. Weitere Konfigurationen auf Anfrage.

Bestellcodes

1 Typ	Code
Membranventil, pneumatisch betätigt, Edelstahl-Kolbenantrieb	D40

2 DN, Anschluss 1	Code
DN 10	10
DN 15	15
DN 20	20
DN 25	25
DN 32	32
DN 40	40

3 Gehäuseform	Code
Durchgangskörper	D

4 Anschlussart Ventilkörper, Anschluss 1	Code
Stutzen EN 10357 Serie A / DIN 11866 Reihe A	17
Stutzen ASME BPE / DIN EN 10357 Serie C (ab Ausgabe 2022) / DIN 11866 Reihe C	59
Stutzen ISO 1127 / DIN EN 10357 Serie C (Ausgabe 2014) / DIN 11866 Reihe B	60
Clamp ASME BPE, für Rohr ASME BPE, Baulänge FTF ASME BPE, Baulänge nur bei Gehäuseform D	80
Clamp DIN 32676, für Rohr DIN 11866 Reihe B, Baulänge FTF EN 558 Reihe 7, Baulänge nur bei Gehäuseform D	82
Clamp ASME BPE, für Rohr ASME BPE, Baulänge FTF EN 558 Reihe 7, Baulänge nur bei Gehäuseform D	88
Clamp DIN 32676, für Rohr DIN 11866 Reihe A, Baulänge FTF nach EN 558 Reihe 7, Baulänge nur bei Gehäuseform D	8A
Clamp DIN 32676, für Rohr DIN 11866 Reihe C, Baulänge FTF ASME BPE, Baulänge nur bei Gehäuseform D	8P
Clamp DIN 32676, für Rohr DIN 11866 Reihe C, Baulänge FTF EN 558 Reihe 7, Baulänge nur bei Gehäuseform D	8T

5 Werkstoff Ventilkörper	Code
1.4435 (F316L), Schmiedekörper	40
1.4435 (316L), Vollmaterial	41
1.4435 (BN2), Schmiedekörper, Δ Fe < 0,5 %	42
1.4435 (BN2), Vollmaterial, Δ Fe < 0,5 %	43
Werkstoff Code 41 und Code 43 auf Anfrage	

6 Membranwerkstoff	Code
PTFE/EPDM, zweiteilig	T1

7 Steuerfunktion	Code
In Ruhestellung geschlossen (NC)	1
In Ruhestellung geöffnet (NO)	2
beidseitig angesteuert (DA)	3

8 Federsatz Antrieb	Code
Standard-Federsatz	1

9 Membrangröße	Code
Membrangröße B	B
Membrangröße C	C

10 Antriebsgröße	Code
Antriebsgröße 2	2
Antriebsgröße 3	3
Antriebsgröße 4	4

11 Oberfläche Ventilkörper	Code
Ra \leq 0,4 μ m für medienberührte Oberflächen, gemäß DIN 11866 H4, innen mechanisch poliert innen mechanisch bearbeitet	1536
Ra \leq 0,4 μ m für medienberührte Oberflächen, gemäß DIN 11866 HE4, innen/außen elektropoliert	1537
Ra max. 0,51 μ m (20 μ in.) für medienberührte Oberflächen, gemäß ASME BPE SF1, innen mechanisch bearbeitet	SF1
Ra max. 0,38 μ m (15 μ in.) für medienberührte Oberflächen, gemäß ASME BPE SF4, innen/außen elektropoliert	SF4

12 CONEXO	Code
Integrierter RFID-Chip zur elektronischen Identifizierung und Rückverfolgbarkeit	C
Ohne	

13 Sonderausführung	Code
ATEX-Kennzeichnung	X

Bestellbeispiel

Bestelloption	Code	Beschreibung
1 Typ	D40	Membranventil, pneumatisch betätigt, Edelstahl-Kolbenantrieb
2 DN, Anschluss 1	15	DN 15
3 Gehäuseform	D	Durchgangskörper
4 Anschlussart Ventilkörper, Anschluss 1	17	Stutzen EN 10357 Serie A / DIN 11866 Reihe A
5 Werkstoff Ventilkörper	40	1.4435 (F316L), Schmiedekörper
6 Membranwerkstoff	T1	PTFE/EPDM, zweiteilig
7 Steuerfunktion	1	In Ruhestellung geschlossen (NC)
8 Federsatz Antrieb	1	Standard-Federsatz
9 Membrangröße	B	Membrangröße B
10 Antriebsgröße	2	Antriebsgröße 2
11 Oberfläche Ventilkörper	1537	Ra ≤ 0,4 µm für medienberührte Oberflächen, gemäß DIN 11866 HE4, innen/außen electropoliert
12 CONEXO		Ohne
13 Sonderausführung	X	ATEX-Kennzeichnung

Technische Daten

Medium

Betriebsmedium: Aggressive, neutrale, gasförmige und flüssige Medien, die die physikalischen und chemischen Eigenschaften des jeweiligen Gehäuse- und Membranwerkstoffes nicht negativ beeinflussen.

Steuermedium: Neutrale Gase

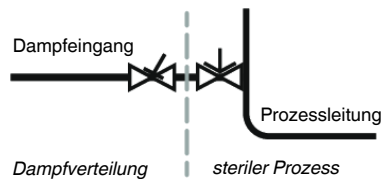
Temperatur

Medientemperatur:	Membranwerkstoff	Standard
	PTFE/EPDM (Code T1)	-10 – 100 °C

Umgebungstemperatur: -10 – 80 °C

Steuermedientemperatur: 0 – 60 °C

Sterilisationstemperatur: PTFE/EPDM (Code T1): max. 150 °C, maximal 180 min pro Zyklus
 Die Sterilisationstemperatur gilt nur für Wasserdampf (Sattdampf) oder überhitztes Wasser (max. 6 bar). PTFE-Membranen können auch als Dampfsperre eingesetzt werden, allerdings verringert sich hierdurch die Lebensdauer. Ein Nachziehen der Verbindungsschrauben zwischen Antrieb und Ventilkörper ist nicht möglich. Dies gilt auch für PTFE-Membranen, die hohen Temperaturschwankungen ausgesetzt sind. Die Wartungszyklen sind entsprechend anzugleichen. Bei Schnittstellen zwischen Dampf und Prozessleitungen hat sich die folgende Ventilanordnung bewährt: Sitzventil zum Absperren von Dampfleitungen und Membranventil als Schnittstelle zu den Prozessleitungen.



Lagertemperatur: -10 – 40 °C

Druck

Betriebsdruck: 0 – 16 bar
 Angaben zu beidseitig anstehenden Betriebsdrücken und für Reinstmedien auf Anfrage.
 Membranen mit Code T1 in Ventilen der Ausführung 0 - 16 bar besitzen im Vergleich zur Ausführung 0 - 10 bar eine reduzierte Lebensdauer.

MG	DN	Antriebsgröße	Membranwerkstoff	
			PTFE	
			Steuerfunktion 1	Steuerfunktion 2+3
B	10 - 25	2	0 – 10,0	0 – 10,0*
		3	0 – 16,0	-
C	20 - 40	3	0 – 5,0	0 – 5,0
		4	0 – 10,0	-

MG = Membrangröße

Sämtliche Druckwerte sind in bar – Überdruck. Betriebsdruckangaben wurden mit statisch einseitig anstehendem Betriebsdruck bei geschlossenem Ventil ermittelt. Für die angegebenen Werte ist die Dichtheit am Ventilsitz und nach außen gewährleistet.

* Zur Orientierung für einen membranschonenden Betrieb, nachfolgende Steuerdruck-Betriebsdruck-Diagramme beachten.

Vakuum: bis zu einem Vakuum von 70 mbar (absolut) einsetzbar

Druckstufe: PN 16

Leckrate: Leckrate A nach P11/P12 EN 12266-1

Füllvolumen:

Antriebsgröße	Membrangröße	Steuerfunktion		Ventilhub
		NC	NO	
2	B	0,06 dm ³	0,05 dm ³	7,5 mm
3	C	0,09 dm ³	0,08 dm ³	11,8 mm
4	C	0,181 dm ³	0,193 dm ³	11,8 mm

NC = Füllvolumen in geöffnetem Zustand, NO = Füllvolumen in geschlossenem Zustand

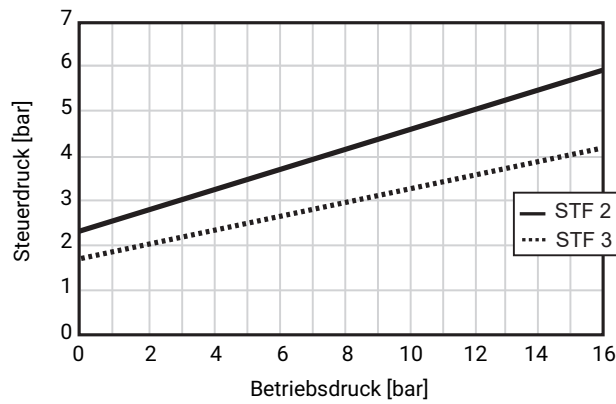
Steuerdruck:

Steuerfunktion 1

4,0 bis 8,0 bar

Steuerfunktion 2 und 3: Steuerdruck-Betriebsdruck-Diagramm

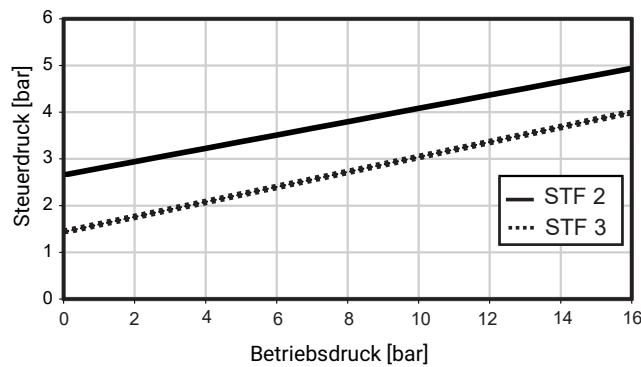
Ausführung GEMÜ D40, Membrangröße B, Antriebsgröße 2



Stf. = Steuerfunktion

Steuerfunktion 2 und 3: Steuerdruck-Betriebsdruck-Diagramm

Ausführung GEMÜ D40, Membrangröße C, Antriebsgröße 4



Stf. = Steuerfunktion

Der im Diagramm abgebildete Steuerdruck in Abhängigkeit des vorherrschenden Betriebsdrucks dient hier zur Orientierung für einen membranschonenden Betrieb.

Kv-Werte:

Membrangröße	DN	Anschlussart (Code)		
		17	59	60
B	10	4,4	-	8,0
	15	9,5	3,9	9,5
	20	9,5	9,5	-
	25	-	9,5	-
C	20	16,5	-	23,2
	25	25,3	22,0	26,4
	32	26,4	-	24,3
	40	24,6	25,2	-

MG = Membrangröße, Kv-Werte in m³/h


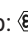
Kv-Werte ermittelt gemäß DIN EN 60534, Eingangsdruck 5 bar, Δp 1 bar, Ventilkörperwerkstoff Edelstahl und 2tlg. PTFE/EPDM Membrane. Die Kv-Werte für andere Produktkonfigurationen (z. B. andere Membran- oder Körperwerkstoffe) können abweichen. Im Allgemeinen unterliegen alle Membranen den Einflüssen von Druck, Temperatur, und Prozessparametern, wodurch die Kv-Werte über die Toleranzgrenze der Norm hinaus abweichen. Die Kv-Wert-Kurve (Kv-Wert in Abhängigkeit vom Ventilhub) kann je nach Membranwerkstoff und Einsatzdauer variieren.

Produktkonformitäten

Maschinenrichtlinie: 2006/42/EG

Druckgeräterichtlinie: 2014/68/EU

Explosionsschutz: ATEX (2014/34/EU), Bestellcode Sonderausführung X

Kennzeichnung ATEX: Gas:  II 2 G Ex h IIC T6 ... T3 Gb X
 Staub:  II -/2 D Ex h -/IIIC T150 °C -/Db X

Lebensmittel: FDA
 USP Class VI
 Verordnung (EG) Nr. 1935/2004 (Nur für Werkstoff Code 40)
 Verordnung (EG) Nr. 10/2011

Mechanische Daten

Gewicht: Körper

MG	DN	Stutzen		
		Anschlussart Code		
		17	59	60
B	10	0,33	-	0,32
	15	0,31	0,34	0,3
	20	0,28	0,31	-
	25	-	0,27	-
C	20	1,00	-	0,97
	25	0,94	0,98	0,89
	32	0,86	-	0,80
	40	0,78	0,81	-

Gewichte in kg
 MG = Membrangröße

Gewicht:

Antrieb (Steuerfunktion 1, NC)

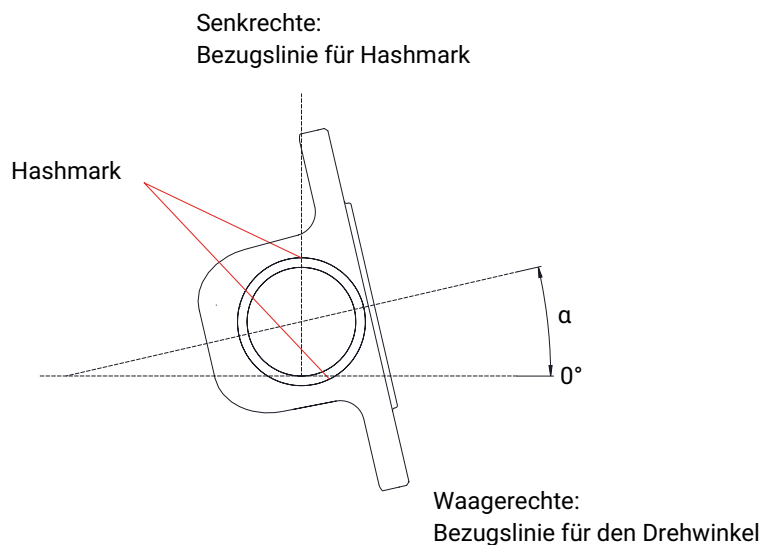
MG	Antriebsgröße	Gewicht
B	2	1,17
B	3	1,52
C	3	1,94
C	4	3,38

Gewichte in kg
MG = Membrangröße

Drehwinkel:

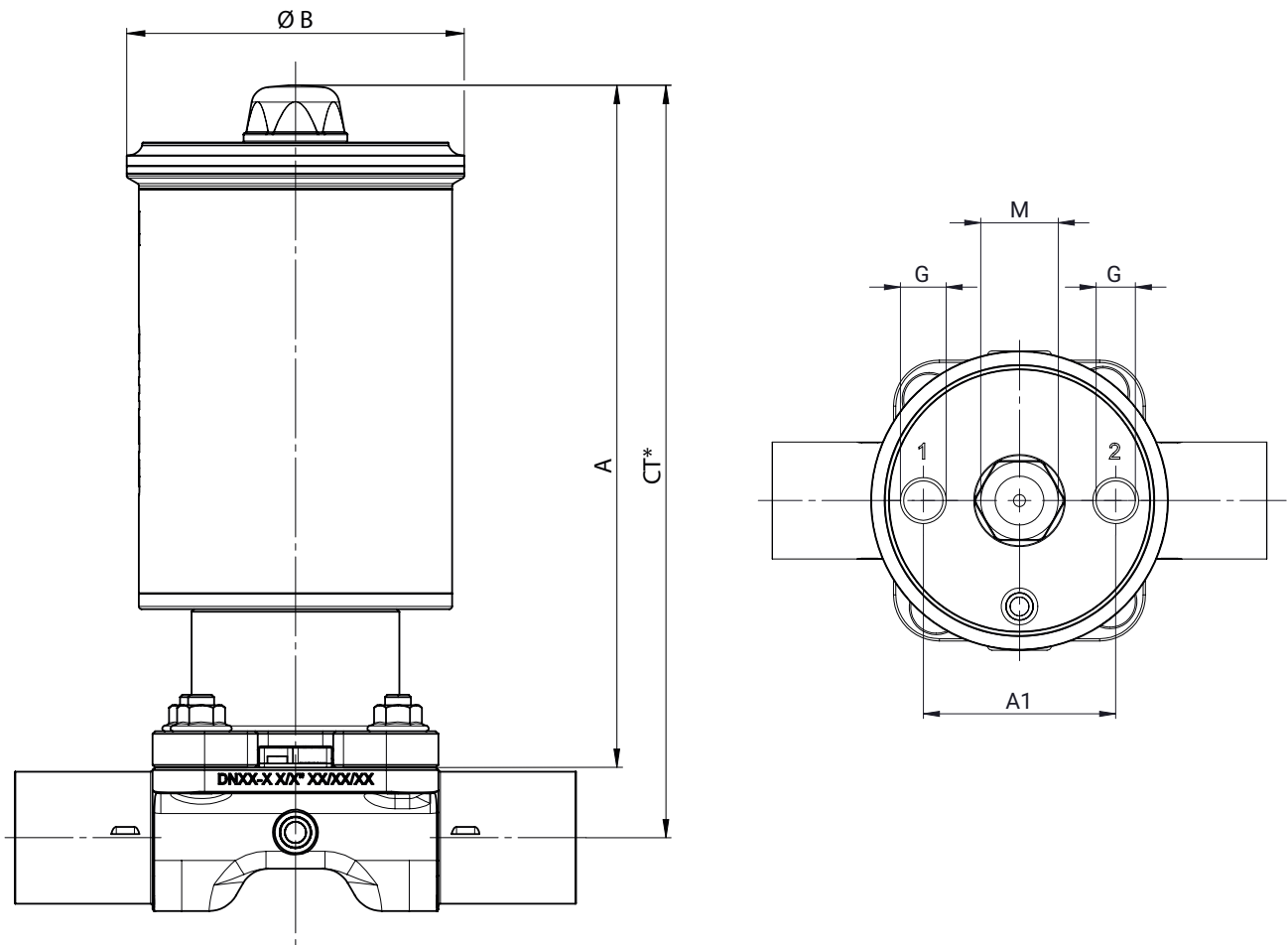
MG	DN	Anschlussart (Code)		
		17	59	60
		α		
B	10	36,3°	-	23,4°
	15	18,0°	38,1°	12,3°
	20	7,9°	18,3°	-
	25	-	3,0°	-
C	20	35,4°	-	28,4°
	25	24,5°	31,2°	18,1°
	32	14,9°	-	5,9°
	40	7,9°	10,8°	-

MG = Membrangröße



Abmessungen

Antriebsmaße



Antriebsgröße	MG	A	$\varnothing B$	A1	G	M
2	B	131,3	65,0	42,0	G 1/8	M16x1
3	B	136,8	70,0	42,0	G 1/8	M16x1
3	C	154,1	70,0	42,0	G 1/8	M16x1
4	C	186,5	88,9	61,0	G 1/4	M26x1,5

Maße in mm

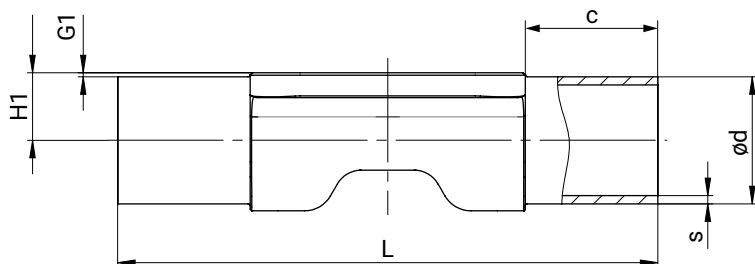
MG = Membrangröße

* CT = A + H1 (siehe Körpermaße)

Körpermaße

Stutzen DIN/EN/ISO/ASME (Code 17, 59, 60), Schmiedematerial (Code 40, 42)

Anschlussart Stutzen DIN/EN/ISO/ASME (Code 17, 59, 60)¹⁾, Schmiedematerial (Code 40)²⁾



MG	DN	Rohrnorm			EN 10357 Serie A / DIN 11866 Reihe A			ASME BPE / DIN 11866 Reihe C			ISO 1127 / EN 10357 Serie C / DIN 11866 Reihe B		
		Anschluss Code											
		17			59			60					
		L	c (min)	G1	H1	Ød	s	H1	Ød	s	H1	Ød	s
B	10	108,0	25,0	0,8	7,3	13,0	1,5	5,57	9,53	0,89	9,4	17,2	1,6
	15	108,0	25,0	0,8	10,3	19,0	1,5	7,15	12,70	1,65	11,45	21,3	1,6
	20	108,0	25,0	0,8	12,3	23,0	1,5	10,33	19,05	1,65	-	-	-
	25	108,0	25,0	0,8	-	-	-	13,50	25,40	1,65	-	-	-
C	20	127,0	25,0	0,8	12,3	23,0	1,5	-	-	-	14,25	26,9	1,6
	25	127,0	25,0	0,8	15,3	29,0	1,5	13,5	25,4	1,65	17,65	33,7	2,0
	32	127,0	25,0	0,8	18,3	35,0	1,5	-	-	-	22,0	42,4	2,0
	40	127,0	25,0	0,8	21,3	41,0	1,5	19,85	38,1	1,65	-	-	-

Maße in mm

MG = Membrangröße

1) Anschlussart

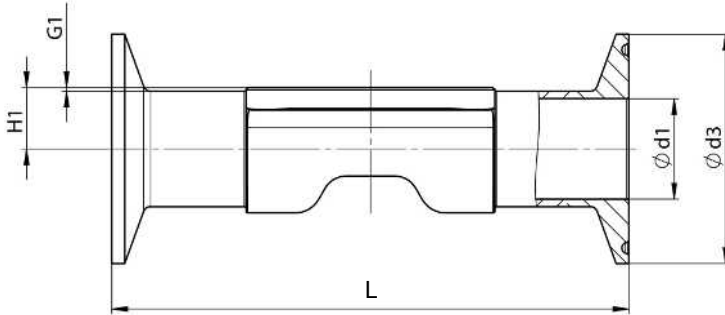
- Code 17: Stutzen EN 10357 Serie A / DIN 11866 Reihe A ehemals DIN 11850 Reihe 2
- Code 59: Stutzen ASME BPE / DIN EN 10357 Serie C (ab Ausgabe 2022) / DIN 11866 Reihe C
- Code 60: Stutzen ISO 1127 / DIN EN 10357 Serie C (Ausgabe 2014) / DIN 11866 Reihe B

2) Werkstoff Ventilkörper

- Code 40: 1.4435 (F316L), Schmiedekörper
- Code 42: 1.4435 (BN2), Schmiedekörper, $\Delta Fe < 0,5\%$

Clamp DIN/EN/ISO/ASME (Code 80, 82, 88, 8A, 8P, 8T), Schmiedematerial (Code 40, 42)

Anschlussart Clamp DIN/ASME (Code 80, 88, 8P, 8T)¹⁾, Schmiedematerial (Code 40, 42)²⁾



MG	DN	NPS	ød1		ød3		H1	G1	L	
			Anschlussart		Anschlussart				Anschlussart	
			80, 8P	88, 8T	80, 8P	88, 8T			80, 8P	88, 8T
B	10	3/8"	-	-	-	-	-	0,8	-	-
	15	1/2"	9,40	9,40	25,00	25,00	7,15	0,8	88,90	108,00
	20	3/4"	15,75	15,75	25,00	25,00	10,33	0,8	101,60	117,00
	25	1"	22,10	22,10	50,50	50,50	13,50	0,8	114,30	127,00
C	20	3/4"	-	-	-	-	-	0,8	-	-
	25	1"	22,10	22,10	50,50	50,50	13,50	0,8	114,30	127,00
	32	1 1/4"	-	-	-	-	-	0,8	-	-
	40	1 1/2"	34,80	34,80	50,50	50,50	19,85	0,8	139,70	159,00

Maße in mm

MG = Membrangröße

1) **Anschlussart**

Code 80: Clamp ASME BPE, Baulänge FTF ASME BPE, Baulänge nur bei Gehäuseform D

Code 88: Clamp ASME BPE, für Rohr ASME BPE, Baulänge FTF EN 558 Reihe 7, Baulänge nur bei Gehäuseform D

Code 8P: Clamp DIN 32676 Reihe C, Baulänge FTF ASME BPE, Baulänge nur bei Gehäuseform D

Code 8T: Clamp DIN 32676 Reihe C, Baulänge FTF EN 558 Reihe 7, Baulänge nur bei Gehäuseform D

2) **Werkstoff Ventilkörper**

Code 40: 1.4435 (F316L), Schmiedekörper

Code 42: 1.4435 (BN2), Schmiedekörper, Δ Fe < 0,5 %

Anschlussart Clamp DIN/ISO (Code 82)¹⁾, Schmiedematerial (Code 40, 42)²⁾

MG	DN	NPS	ød1	ød3	H1	G1	L
			Anschlussart	Anschlussart			Anschlussart
			82	82			82
B	10	3/8"	14,00	25,00	9,4	0,8	108,00
	15	1/2"	18,10	50,50	11,45	0,8	108,00
	20	3/4"	-	-	-	0,8	-
	25	1"	-	-	-	0,8	-
C	20	3/4"	23,00	50,50	14,25	0,8	117,00
	25	1"	29,70	50,50	17,65	0,8	127,00
	32	1¼"	38,40	64,00	22	0,8	146,00
	40	1½"	-	-	-	0,8	-

Maße in mm

MG = Membrangröße

1) Anschlussart

Code 82: Clamp DIN 32676 Reihe B, Baulänge FTF EN 558 Reihe 7, Baulänge nur bei Gehäuseform D

2) Werkstoff Ventilkörper

Code 40: 1.4435 (F316L), Schmiedekörper

Code 42: 1.4435 (BN2), Schmiedekörper, Δ Fe < 0,5 %

Anschlussart Clamp DIN/EN (Code 8A)¹⁾, Schmiedematerial (Code 40, 42)²⁾

MG	DN	NPS	ød1	ød3	H1	G1	L
			Anschlussart	Anschlussart			Anschlussart
			8A	8A			8A
B	10	3/8"	10,00	34,00	7,30	0,8	108,00
	15	1/2"	16,00	34,00	10,30	0,8	108,00
	20	3/4"	20,00	34,00	12,30	0,8	117,00
	25	1"	-	-	-	0,8	-
C	20	3/4"	20,00	34,00	12,30	0,8	117,00
	25	1"	26,00	50,50	15,30	0,8	127,00
	32	1¼"	32,00	50,50	18,30	0,8	146,00
	40	1½"	38,00	50,50	21,30	0,8	159,00

Maße in mm

MG = Membrangröße

1) Anschlussart

Code 8A: Clamp DIN 32676 Reihe A, Baulänge FTF nach EN 558 Reihe 7, Baulänge nur bei Gehäuseform D

2) Werkstoff Ventilkörper

Code 40: 1.4435 (F316L), Schmiedekörper

Code 42: 1.4435 (BN2), Schmiedekörper, Δ Fe < 0,5 %

Zubehör



GEMÜ 12A0

Intelligenter elektrischer Stellungsrückmelder

Der elektrische Stellungsrückmelder GEMÜ 12A0 ist als Automatisierungsmodul, unabhängig von Antriebsgröße und Steuerfunktion, mit allen pneumatisch betätigten Prozessventilen der neuen Ventilgeneration sowie mit Schwenkarmaturen kompatibel. Die kontaktlose Positionserfassung ermittelt präzise, zuverlässig und verschleißfrei die Ventilstellung. Die aktuelle Ventilstellung wird durch Weitsicht-LED's angezeigt und über elektrische Signale zurückgemeldet. Ergänzend dazu ist eine mechanische Stellungsanzeige integriert. Moderne Kommunikationsschnittstellen, integrierte Sensorik sowie die Bedienmöglichkeit über die GEMÜ App zeichnen den innovativen Stellungsrückmelder aus.



GEMÜ 44A0

Multifunktionale Ventilansteuerung

Die Multifunktionale Ventilansteuerung GEMÜ 44A0 ist als Automatisierungsmodul, unabhängig von der Antriebsgröße kompatibel zu allen pneumatisch betätigten Prozessventilen mit einfachwirkendem Linearantrieb der neuen Ventilgeneration. Je nach Bestellvariante und eingestellter Gerätefunktion können die angeschlossenen Prozessventile konventionell Auf/Zu gesteuert (Ventilanschaltung) oder die Ventilstellung präzise geregelt werden (Stellungsregler). Die kontaktlose Positionserfassung ermittelt präzise, zuverlässig und verschleißfrei die Ventilstellung. Die aktuelle Ventilstellung wird durch Weitsicht-LEDs angezeigt und über elektrische Signale zurückgemeldet. Ergänzend dazu ist eine mechanische Stellungsanzeige integriert. Moderne Kommunikationsschnittstellen, integrierte Sensorik sowie die Bedienmöglichkeit über die GEMÜ App zeichnen dieses innovative Produkt aus.



GEMÜ Gebr. Müller Apparatebau GmbH & Co. KG
Gert-Müller-Platz 1 D-74635 Kupferzell
Tel. +49 (0)7940 123-0 · info@gemue.de
www.gemu-group.com