

GEMÜ 549 eSyDrive

Elektromotorisch betätigtes Schrägsitzventil



Merkmale

- CIP-/SIP-fähig
- Lineare und modifiziert gleichprozentige Regelkennlinien realisierbar
- Auf-Zu-Funktion, Stellungs- und Prozessregler
- Antriebskraft und Stellgeschwindigkeit variabel einstellbar
- Bedienbar über Weboberfläche eSy-Web und Modbus TCP
- Umfangreiche Funktionen, wie Stellungsrückmeldung, Diagnosefunktionen sowie Öffnungs- und Schließhub-Begrenzung

Beschreibung

Das 2/2-Wege-Schrägsitzventil GEMÜ 549 eSyDrive verfügt über einen Hohlwellenantrieb und wird elektrisch betätigt. Der Hohlwellenantrieb eSyDrive kann als Auf-Zu-Antrieb bzw. als Antrieb mit integriertem Stellungs- oder Prozessregler betrieben werden. Die Abdichtung der Ventilspindel erfolgt über eine sich selbst nachstellende Stopfbuchspackung. Dadurch ist auch nach langer Betriebszeit eine wartungsarme und zuverlässige Ventilspindelabdichtung gegeben. Der Abstreifring vor der Stopfbuchspackung schützt die Dichtung zusätzlich vor Verschmutzung und Beschädigung. Eine optische und elektrische Stellungsanzeige ist serienmäßig integriert.

Technische Details

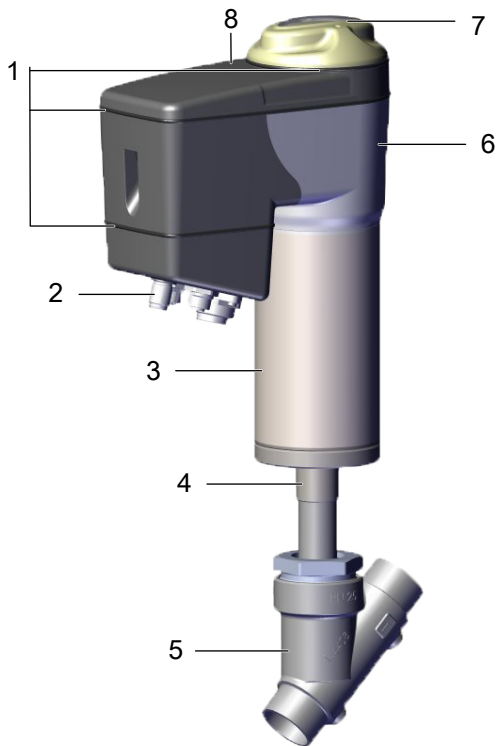
- **Medientemperatur:** -40 bis 250 °C
- **Umgebungstemperatur:** -10 bis 60 °C
- **Betriebsdruck:** 0 bis 25 bar
- **Nennweiten:** DN 10 bis 80
- **Körperformen:** Durchgangskörper | Eckkörper
- **Anschlussarten:** Clamp | Flansch | Gewinde | Stutzen
- **Anschlussnormen:** ANSI | ASME | BS | DIN | EN | ISO | NPT | SMS
- **Körperwerkstoffe:** 1.4408, Feingussmaterial | 1.4435 (316L), Schmiedematerial | 1.4435, Feingussmaterial
- **Sitzdichtungswerkstoffe:** 1.4404 | PTFE | PTFE, verstärkt
- **Versorgungsspannung:** 24 V DC
- **Stellgeschwindigkeit:** max. 6 mm/s
- **Schutzart:** IP 65
- **Konformitäten:** EAC | FDA | Sauerstoff | TA-Luft | VO (EG) Nr. 1935/2004 | VO (EU) Nr. 10/2011

Technische Angaben abhängig von der jeweiligen Konfiguration



Produktbeschreibung

Aufbau



Position	Benennung	Werkstoffe
1	O-Ringe	EPDM
2	Elektrische Anschlüsse	
3	Antriebsunterteil	1.4301 / 1.4305
4	Zwischenstück mit Leckagebohrung	1.4408
5	Ventilkörper	1.4408, 1.4435
6	Optische Stellungsanzeige	PC
7	Deckel mit Weitsicht-LED, Handnotbetätigung und Vor-Ort-Bedienung	PC
8	Antriebsoberteil	PC schwarz

GEMÜ CONEXO

Das Zusammenspiel von Ventilkomponenten, die mit RFID-Chips versehen sind, und eine dazugehörige IT-Infrastruktur, erhöht aktiv die Prozesssicherheit.



Jedes Ventil und jede relevante Ventilkomponente, wie Körper, Antrieb, Membrane und sogar Automatisierungskomponenten, sind durch Serialisierung eindeutig rückverfolgbar und anhand des RFID-Readers, dem CONEXO Pen, auslesbar. Die auf mobilen Endgeräten installierbare CONEXO App erleichtert und verbessert den Prozess der „Installationqualification“, macht den Wartungsprozess transparenter und besser dokumentierbar. Der Wartungsmonteur wird aktiv durch den Wartungsplan geführt und hat alle dem Ventil zugeordneten Informationen wie Werkszeugnisse, Prüfdokumentationen und Wartungshistorien direkt verfügbar. Mit dem CONEXO Portal als zentrales Element lassen sich sämtliche Daten sammeln, verwalten und weiterverarbeiten.

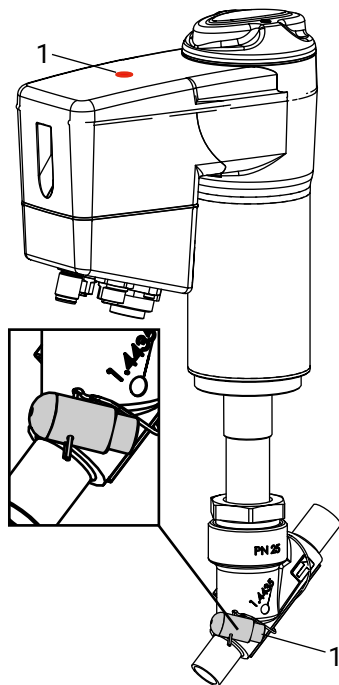
Weitere Informationen zu GEMÜ CONEXO finden Sie auf:

www.gemu-group.com/conexo

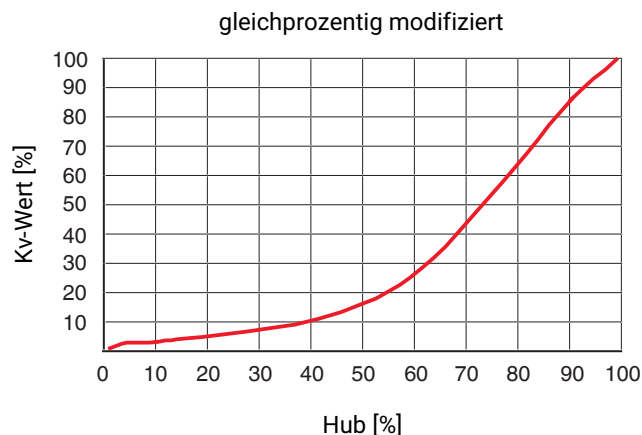
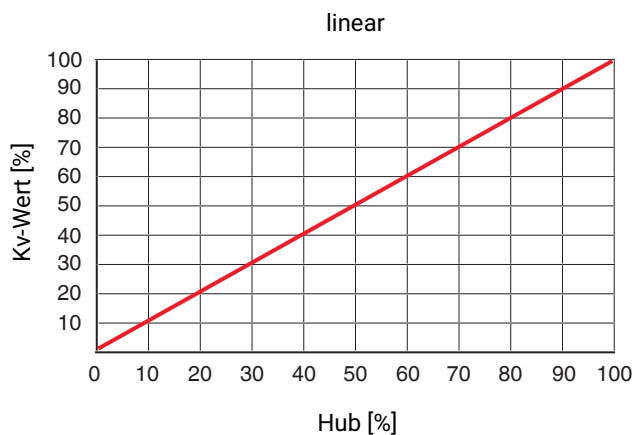
Bestellung

GEMÜ Conexo muss separat mit der Bestelloption „CONEXO“ bestellt werden.

Dieses Produkt besitzt in entsprechender Ausführung mit CONEXO einen RFID-Chip (1) zur elektronischen Wiedererkennung. Die Position des RFID-Chips ist unten ersichtlich. Die RFID-Chips können mit einem CONEXO Pen ausgelesen werden. Für die Anzeige der Informationen ist die CONEXO App bzw. das CONEXO Portal notwendig.

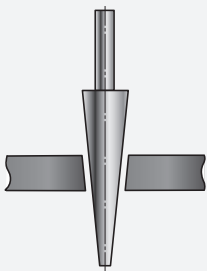
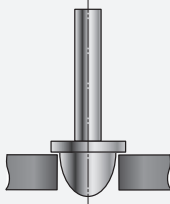
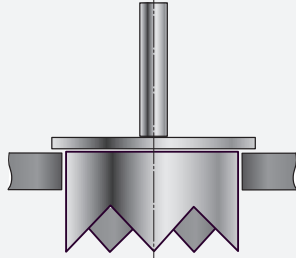


Kv-Wert Diagramm



Das Diagramm gibt den ungefähren Verlauf der Kv-Werte Kurve wieder. Die Kurve kann je nach Ventilkörper, Nennweite, Kegel und Ventilhub davon abweichen.

Regelkegel / Regelkrone

Regelnadel	Regelkegel	Regelkrone
		
Regelnadel: RAxxx – RCxxx (reduzierter Ventilsitz)	Regelkegel: DN 15 - 50	Regelkrone: DN 65 – 80

Verfügbarkeiten

Verfügbarkeit Ventilkörper

Stutzen

DN	Anschlussart Code ¹⁾														
	0	16	17			37		59			60			63	65
	Werkstoff Code ²⁾														
	34	34	34	37	C2	34	37	34	37	C2	34	37	C2	37	34
10	-	X	X	-	X	-	-	-	-	-	X	-	X	-	-
15	X	X	X	X	X	-	-	X	-	X	X	X	X	X	X
20	X	X	X	X	X	-	-	X	-	X	X	X	X	X	X
25	X	X	X	X	X	X	-	X	-	X	X	X	X	X	X
32	-	X	X	X	X	-	-	-	-	-	X	X	X	-	X
40	X	X	X	X	X	X	-	X	-	X	X	X	X	X	X
50	X	X	X	X	X	X	-	X	-	X	X	X	X	X	X
65	-	-	-	X	X	-	X	-	X	X	-	X	X	X	-
80	-	-	-	X	X	-	X	-	X	X	-	X	X	X	-

X = Standard

1) Anschlussart

Code 0: Stutzen DIN

Code 16: Stutzen DIN EN 10357 Serie B (Ausgabe 2014; ehemals DIN 11850 Reihe 1)

Code 17: Stutzen EN 10357 Serie A / DIN 11866 Reihe A ehemals DIN 11850 Reihe 2

Code 37: Stutzen SMS 3008

Code 59: Stutzen ASME BPE / DIN EN 10357 Serie C (ab Ausgabe 2022) / DIN 11866 Reihe C

Code 60: Stutzen ISO 1127 / DIN EN 10357 Serie C (Ausgabe 2014) / DIN 11866 Reihe B

Code 63: Stutzen ANSI/ASME B36.19M Schedule 10s

Code 65: Stutzen ANSI/ASME B36.19M Schedule 40s

2) Werkstoff Ventilkörper

Code 34: 1.4435, Feinguss

Code 37: 1.4408, Feinguss

Code C2: 1.4435, Feinguss

Gewindeanschluss

DN	Durchgangskörper				Eckkörper	
	Anschlussart Code ¹⁾					
	1	3C	3D	9	1	3D
	Werkstoff Code 37 ²⁾					
10	X	-	-	-	-	-
15	X	X	X	X	X	X
20	X	X	X	X	X	X
25	X	X	X	X	X	X
32	X	X	X	X	X	X
40	X	X	X	X	X	X
50	X	X	X	X	X	X
65	X	X	X	X	-	-

Verfügbarkeiten

DN	Durchgangskörper				Eckkörper	
	Anschlussart Code ¹⁾					
	1	3C	3D	9	1	3D
	Werkstoff Code 37 ²⁾					
80	X	X	X	X	-	-

X = Standard

1) Anschlussart

Code 1: Gewindemuffe DIN ISO 228

Code 3C: Gewindemuffe Rc ISO 7-1, EN 10226-2, JIS B 0203, BS 21, Baulänge ETE DIN 3202-4 Reihe M8

Code 3D: Gewindemuffe NPT, Baulänge ETE DIN 3202-4 Reihe M8

Code 9: Gewindestutzen DIN ISO 228

2) Werkstoff Ventilkörper

Code 37: 1.4408, Feinguss

Flansch

DN	Anschlussart Code ¹⁾		
	10	13	47
	Werkstoff Code ²⁾		
	37	34	34
15	X	X	X
20	X	X	X
25	X	X	X
32	X	X	X
40	X	X	X
50	X	X	X

X = Standard

1) Anschlussart

Code 10: Flansch EN 1092, PN 25, Form B, Baulänge FTF EN 558 Reihe 1, ISO 5752, basic series 1

Code 13: Flansch EN 1092, PN 25, Form B

Code 47: Flansch ANSI Class 150 RF

2) Werkstoff Ventilkörper

Code 34: 1.4435, Feinguss

Code 37: 1.4408, Feinguss

Clamp

DN	Anschlussart Code ¹⁾						
	80	82		86		88	
	Werkstoff Code ²⁾						
	34	34	C2	34	C2	34	C2
15	X	X	X	X	X	X	X
20	X	X	X	X	X	X	X
25	X	X	X	X	X	X	X
32	-	X	X	X	X	-	-
40	X	X	X	X	X	X	X
50	X	X	X	X	X	X	X
65	-	-	X	-	X	-	X

DN	Anschlussart Code ¹⁾						
	80		82		86		88
	Werkstoff Code ²⁾						
	34	34	C2	34	C2	34	C2
80	-	-	X	-	X	-	X

X = Standard

1) **Anschlussart**

Code 80: Clamp ASME BPE, Baulänge FTF ASME BPE

Code 82: Clamp DIN 32676 Reihe B, Baulänge FTF EN 558 Reihe 1

Code 86: Clamp DIN 32676 Reihe A, Baulänge FTF EN 558 Reihe 1

Code 88: Clamp ASME BPE, für Rohr ASME BPE, Baulänge FTF EN 558 Reihe 1

2) **Werkstoff Ventilkörper**

Code 34: 1.4435, Feinguss

Code C2: 1.4435, Feinguss

Bestelldaten

Die Bestelldaten stellen eine Übersicht der Standard-Konfigurationen dar.

Vor Bestellung die Verfügbarkeit prüfen. Weitere Konfigurationen auf Anfrage.

Bestellcodes

1 Typ	Code
Schrägsitzventil, elektrisch betätigt, elektromechanischer Hohlwellenantrieb, eSyDrive	549
2 DN	Code
DN 10	10
DN 15	15
DN 20	20
DN 25	25
DN 32	32
DN 40	40
DN 50	50
DN 65	65
DN 80	80
3 Gehäuseform	Code
Zweiwege-Durchgangskörper	D
Eckkörper	E
4 Anschlussart	Code
Stutzen	
Stutzen DIN	0
Stutzen DIN EN 10357 Serie B (Ausgabe 2014; ehemals DIN 11850 Reihe 1)	16
Stutzen EN 10357 Serie A / DIN 11866 Reihe A ehemals DIN 11850 Reihe 2	17
Stutzen SMS 3008	37
Stutzen ASME BPE / DIN EN 10357 Serie C (ab Ausgabe 2022) / DIN 11866 Reihe C	59
Stutzen ISO 1127 / DIN EN 10357 Serie C (Ausgabe 2014) / DIN 11866 Reihe B	60
Stutzen ANSI/ASME B36.19M Schedule 10s	63
Stutzen ANSI/ASME B36.19M Schedule 40s	65
Gewindeanschluss	
Gewindemuffe DIN ISO 228	1
Gewindemuffe Rc ISO 7-1, EN 10226-2, JIS B 0203, BS 21, Baulänge ETE DIN 3202-4 Reihe M8	3C
Gewindemuffe NPT, Baulänge ETE DIN 3202-4 Reihe M8	3D
Gewindestutzen DIN ISO 228	9
Flansch	
Flansch EN 1092, PN 25, Form B, Baulänge FTF EN 558 Reihe 1, ISO 5752, basic series 1	10
Flansch EN 1092, PN 25, Form B	13
Flansch ANSI Class 150 RF	47
Clamp	
Clamp ASME BPE, Baulänge FTF ASME BPE	80

4 Anschlussart	Code
Clamp DIN 32676 Reihe B, Baulänge FTF EN 558 Reihe 1	82
Clamp DIN 32676 Reihe A, Baulänge FTF EN 558 Reihe 1	86
Clamp ASME BPE, für Rohr ASME BPE, Baulänge FTF EN 558 Reihe 1	88

5 Werkstoff Ventilkörper	Code
1.4435, Feinguss	34
1.4408, Feinguss	37
1.4435 (F316L), Schmiedekörper	40
1.4435, Feinguss	C2

6 Sitzdichtung	Code
PTFE	5
PTFE, glasfaserverstärkt	5G
1.4404	10

7 Spannung / Frequenz	Code
24 V DC	C1

8 Regelmodul	Code
AUF/ZU, Prozess- und Stellungsregler	L0

9 Regelkegel	Code
Die Nummer der optionalen Regelkegel (R-Nr.) für die linearen oder gleichprozentig modifizierten Regelkegel entnehmen Sie bitte der KV-Wert Tabelle.	R...

10 Antriebsausführung	Code
Antriebsgröße 0	0A
Antriebsgröße 1	1A
Antriebsgröße 2	2A
Antriebsgröße 3	3A

11 Ausführungsart	Code
Ra ≤ 0,6 µm (25 µinch) für medienberührte Oberflächen, gemäß ASME BPE SF2 + SF3 innen mechanisch poliert	1903
Ra ≤ 0,8 µm (30 µinch) für medienberührte Oberflächen, gemäß DIN 11866 H3, innen mechanisch poliert	1904
Ra ≤ 0,4 µm (15 µinch) für medienberührte Oberflächen, gemäß DIN 11866 H4, ASME BPE SF1 innen mechanisch poliert	1909
für erhöhte Temperaturen	2024

12 Sonderausführung	Code
Standard	

12 Sonderausführung	Code
Sonderausführung für Sauerstoff, (max. Temperatur 60 °C; max. Betriebsdruck 10 bar), betriebsmedienberührte Dichtwerkstoffe und Hilfsstoffe mit BAM-Prüfung	S

13 CONEXO	Code
Ohne	
Integrierter RFID-Chip zur elektronischen Identifizierung und Rückverfolgbarkeit	C

Bestellbeispiel

Bestelloption	Code	Beschreibung
1 Typ	549	Schrägsitzventil, elektrisch betätigt, elektromechanischer Hohlwellenantrieb, eSyDrive
2 DN	50	DN 50
3 Gehäuseform	D	Zweiwege-Durchgangskörper
4 Anschlussart	1	Gewindemuffe DIN ISO 228
5 Werkstoff Ventilkörper	37	1.4408, Feinguss
6 Sitzdichtung	5	PTFE
7 Spannung / Frequenz	C1	24 V DC
8 Regelmodul	L0	AUF/ZU, Prozess- und Stellungsregler
9 Regelkegel	RS916	60 m³/h - mod.EQ
10 Antriebsausführung	2A	Antriebsgröße 2
11 Ausführungsart	1903	Ra ≤ 0,6 µm (25 µinch) für medienberührte Oberflächen, gemäß ASME BPE SF2 + SF3 innen mechanisch poliert
12 Sonderausführung		Standard
13 CONEXO		Ohne

Technische Daten

Medium

Betriebsmedium: Aggressive, neutrale, gasförmige und flüssige Medien, die die physikalischen und chemischen Eigenschaften des jeweiligen Gehäuse- und Dichtwerkstoffes nicht negativ beeinflussen.

Max. zulässige Viskosität: 600 mm²/s
weitere Ausführungen für tiefere / höhere Temperaturen und höhere Viskositäten auf Anfrage.

Temperatur

Medientemperatur: -40 – 250 °C
-10 – 250 °C bei K-Nr. 2024 + Sitzdichtung Code 5G, Code 10
Bei Werkstoff Code 37 (und 34 nur mit 3.2. Zeugnis) + K-Nr. 2013: -40 – 180 °C

Umgebungstemperatur: -10 – 60 °C
-10 – 40 °C bei K-Nr. 2024 + Sitzdichtung Code 5G, Code 10

Lagertemperatur: 0 – 40 °C

Druck

Betriebsdruck:

DN	Antriebsausführung Code			
	0A	1A	2A	3A
10	25	-	-	-
15	25	-	-	-
20	20	25	-	-
25	12	25	-	-
32	-	20	-	-
40	-	12	25	-
50	-	8	16	25
65	-	5	10	24
80	-	4	6	15

Sämtliche Druckwerte sind in bar - Überdruck angegeben.
Bei den max. Betriebsdrücken ist die Druck-Temperatur-Zuordnung zu beachten.
Höhere Betriebsdrücke auf Anfrage

Leckrate:

Auf-Zu-Ventil

Sitzdichtung	Norm	Prüfverfahren	Leckrate	Prüfmedium
Metall	DIN EN 12266-1	P12	F	Luft
EPDM, FKM, PTFE	DIN EN 12266-1	P12	A	Luft

Regelventil

Sitzdichtung	Norm	Prüfverfahren	Leckrate	Prüfmedium
Metall	DIN EN 60534-4	1	IV	Luft
PTFE, FKM, EPDM	DIN EN 60534-4	1	VI	Luft

**Druck-Temperatur-
Zuordnung:**

Anschluss- arten Code ¹⁾	Werkstoffe Code ²⁾	Zulässige Betriebsdrücke in bar bei Temperatur in °C					
		RT	100	150	200	250	300
1, 9, 17, 37, 60, 63, 3C, 3D	37	25,0	23,8	21,4	18,9	17,5	16,1
0, 16, 17, 37, 59, 60, 65	34	25,0	24,5	22,4	20,3	18,2	16,1
13 (DN 15 - 50)	34	25,0	23,6	21,5	19,8	18,6	17,2
80, 88 (DN 15 - 40)	34	25,0	21,2	19,3**	-	-	-
80, 88 (DN 50 - 80)	34	16,0	16,0	16,0**	-	-	-
82 (DN 15 - 32)	34	25,0	21,2	19,3**	-	-	-
82 (DN 40 - 65)	34	16,0	16,0	16,0**	-	-	-
86 (DN 15 - 40)	34	25,0	21,2	19,3**	-	-	-
86 (DN 50 - 65)	34	16,0	16,0	16,0**	-	-	-
10 (DN 15 - 50)	37	25,0	25,0	22,7	21,0	19,8	18,5
47 (DN 15 - 50)	34	15,9	13,3	12,0	11,1	10,2	9,7
0, 16, 17, 59, 60	40	25,0	20,6	18,7	17,1	15,8	14,8
17, 59, 60	C2	25,0	21,2	19,3	17,9	16,8	15,9

* max. Temperatur 140 °C

1) Anschlussart

Code 0: Stutzen DIN

Code 1: Gewindemuffe DIN ISO 228

Code 3C: Gewindemuffe Rc ISO 7-1, EN 10226-2, JIS B 0203, BS 21, Baulänge ETE DIN 3202-4 Reihe M8

Code 3D: Gewindemuffe NPT, Baulänge ETE DIN 3202-4 Reihe M8

Code 9: Gewindestutzen DIN ISO 228

Code 10: Flansch EN 1092, PN 25, Form B, Baulänge FTF EN 558 Reihe 1, ISO 5752, basic series 1

Code 13: Flansch EN 1092, PN 25, Form B

Code 16: Stutzen DIN EN 10357 Serie B (Ausgabe 2014; ehemals DIN 11850 Reihe 1)

Code 17: Stutzen EN 10357 Serie A / DIN 11866 Reihe A ehemals DIN 11850 Reihe 2

Code 37: Stutzen SMS 3008

Code 47: Flansch ANSI Class 150 RF

Code 59: Stutzen ASME BPE / DIN EN 10357 Serie C (ab Ausgabe 2022) / DIN 11866 Reihe C

Code 60: Stutzen ISO 1127 / DIN EN 10357 Serie C (Ausgabe 2014) / DIN 11866 Reihe B

Code 63: Stutzen ANSI/ASME B36.19M Schedule 10s

Code 65: Stutzen ANSI/ASME B36.19M Schedule 40s

Code 80: Clamp ASME BPE, Baulänge FTF ASME BPE

Code 82: Clamp DIN 32676 Reihe B, Baulänge FTF EN 558 Reihe 1

Code 86: Clamp DIN 32676 Reihe A, Baulänge FTF EN 558 Reihe 1

Code 88: Clamp ASME BPE, für Rohr ASME BPE, Baulänge FTF EN 558 Reihe 1

2) Werkstoff Ventilkörper

Code 34: 1.4435, Feinguss

Code 37: 1.4408, Feinguss

Code 40: 1.4435 (F316L), Schmiedekörper

Code C2: 1.4435, Feinguss

Kv-Werte:

Auf-Zu-Ventil

	Schweißstutzen DIN 11850	Schweißstutzen DIN 11866	Gewindemuffe DIN ISO 228
DN			
10	-	-	-
15	2,4	5,5	5,4
20	-	11,7	10,0
25	-	20,5	15,2
32	-	33,0	23,0
40	-	51,0	41,0
50	-	61,0	68,0
65	-	80,0	80,0
80	-	100,0	100,0

Kv-Werte ermittelt gemäß DIN EN 60534. Die Kv-Wertangaben beziehen sich auf den größten Antrieb für die jeweilige Nennweite. Die Kv-Werte für andere Produktkonfigurationen (z. B. andere Anschlussarten oder Körperwerkstoffe) können abweichen.

Kv-Werte in m³/h

Regelventil:

Standard-Regelkegel (DIN)

DN	Kv-Werte	Betriebsdruck	Antriebsausführung	linear	gleichprozentig
15	5,0	32,0	0A	RS920	RS930
20	10,0	20,0	0A	RS921	RS931
25	15,0	12,0	0A	RS922	RS932
	15,0	32,0	1A	RS923	RS933
32	24,0	20,0	1A	RS924	RS934
40	38,0	12,0	1A	RS925	RS935
	38,0	20,0	2A	RS905	RS915
50	50,0	8,0	1A	RS926	RS936
	60,0	20,0	2A	RS906	RS916
65	60,0	5,0	1A	-	RS937
	60,0	15,0	2A	-	RS917
	60,0	24,0	3A	-	RS981
80	80,0	4,0	1A	-	RS938
	80,0	6,0	2A	-	RS918
	80,0	15,0	3A	-	RS982

Kv-Werte in m³/h

Regelventil:

Standard-Regelkegel (ANSI)

DN	Kv-Werte	Betriebsdruck	Antriebsausführung	linear	gleichprozentig
15	2,7	32,0	0A	RS961	RS971
20	6,3	20,0	0A	RS962	RS972
25	13,3	12,0	0A	RS963	RS973
	13,3	32,0	1A	RS964	RS974
40	35,6	12,0	1A	RS965	RS975
	35,6	20,0	2A	RS945	RS955
50	50,0	8,0	1A	RS966	RS976
	58,0	20,0	2A	RS946	RS956
65	60,0	5,0	1A	-	RS977
	60,0	15,0	2A	-	RS957
	60,0	24,0	3A	-	RS979
80	80,0	4,0	1A	-	RS978
	80,0	6,0	2A	-	RS958
	80,0	15,0	3A	-	RS980

Kv-Werte in m³/h

Regelventil:

**Standard-Regelkegel mit reduziertem Sitz
Ventilkörperwerkstoff 1.4435 (Code 34, C2), 1.4408 (Code 37)**

DN	Kv-Werte	Betriebsdruck	Antriebsausführung	linear	gleichprozentig
15	0,10 ¹⁾	25,0	0A	RA204	RA407
	0,16 ¹⁾	25,0	0A	RB210	RA408
	0,25 ¹⁾	25,0	0A	RB211	RB407
	0,40 ¹⁾	25,0	0A	RB212	RB408
	0,63 ¹⁾	25,0	0A	RC207	RC408
	1,00 ¹⁾	25,0	0A	RC208	RC409
	1,6	25,0	0A	RD209	RD409
	2,50 ²⁾	25,0	0A	RE210	RE410
20	1,6	25,0	0A	RD210	RD410
	2,5	25,0	0A	RE211	RE411
	4,0	25,0	0A	RF212	RF412
	6,30 ²⁾	25,0	0A	RG213	RG413
25	2,5	25,0	0A	RE212	RE412
	4,0	25,0	0A	RF213	RF413
	6,3	25,0	0A	RG214	RG414
	10,0 ²⁾	18,0	0A	RH213	RH413
32	4,0	25,0	0A	RF214	RF414
	6,3	25,0	0A	RG215	RG415
	10,0	20,0	0A	RH214	RH414
	16,0	12,0	0A	RJ210	RJ410
40	6,3	25,0	0A	RG216	RG416
	10,0	20,0	0A	RH215	RH415
	16,0	12,0	0A	RJ211	RJ411
	25,0	18,0	1A	RK207	RK407
50	10,0	18,0	0A	RH216	RH416
	16,0	12,0	0A	RJ212	RJ412
	25,0	19,0	1A	RK208	RK408
	40,0	12,0	1A	RM204	RM404

1) metallisch dichtend

2) nicht für Anschlussarten Code 37, 59, 80, 88

Kv-Werte in m³/h

Produktkonformitäten

Maschinenrichtlinie: 2006/42/EG

Druckgeräterichtlinie: 2014/68/EU

Lebensmittel: Verordnung (EG) Nr. 1935/2004*
Verordnung (EG) Nr. 10/2011*
FDA*
* je nach Ausführung und / oder Betriebsparametern

EMV-Richtlinie: 2014/30/EU
Störaussendung
Kategorie: C3
Das Produkt ist nur für den Betrieb in industrieller Umgebung vorgesehen.
Das Produkt ist nicht für den Einsatz in einem öffentlichen Niederspannungsnetz, welches Wohngebiete speist, vorgesehen. Bei Anschluss an solch ein Netz sind Hochfrequenzstörungen zu erwarten.

RoHS-Richtlinie: 2011/65/EU

Mechanische Daten

Schutzart: IP 65 nach EN 60529

Stellgeschwindigkeit: Antriebsausführung 0A, 0B einstellbar, max. 6 mm/s
Antriebsausführung 1A einstellbar, max. 6 mm/s
Antriebsausführung 2A einstellbar, max. 4 mm/s
Antriebsausführung 3A einstellbar, max. 2 mm/s

Gewicht: **Antrieb**
Antriebsausführung 0A 1,8 kg
Antriebsausführung 1A 3,0 kg
Antriebsausführung 2A 9,0 kg
Antriebsausführung 3A 9,3 kg

Körper

DN	Ventilkörper				
	Stutzen K514	Gewindemuffe	Gewindestutzen	Flansch K514	Clamp
	Anschlussarten Code				
	0, 16, 17, 37, 59, 60, 63, 65	1, 31, 3B	9	10, 13, 47	80, 82, 86, 88
15	0,24	0,35	0,31	1,80	0,37
20	0,50	0,35	0,50	2,50	0,63
25	0,50	0,35	0,65	3,10	0,63
32	0,90	0,75	1,00	4,60	1,08
40	1,10	0,98	1,30	5,10	1,28
50	1,80	1,70	1,80	7,20	2,07
65	3,40	3,20	3,40	-	3,69
80	4,20	4,10	4,40	-	4,60

Gewichte in kg

Einschalt- und Lebensdauer Antrieb

- Lebensdauer:** **Regelbetrieb** - Klasse C nach EN 15714-2 (1.800.000 Anläufe und 1200 Anläufe je Stunde).
Auf / Zu Betrieb - Mindestens 1.000.000 Schaltzyklen bei Raumtemperatur und zulässiger Einschaltdauer.
- Einschaltdauer:** **Regelbetrieb** - Klasse C nach EN 15714-2.
Auf / Zu Betrieb - 100% ED.

Elektrische Daten

Versorgungsspannung:	Antriebsgröße 0	Antriebsgröße 1	Antriebsgröße 2, 3
Spannung	U _v = 24 V DC ± 10%		
Leistung	max. 28 W	max. 65 W	max. 120 W
Verpolschutz	Ja		

Analoge Eingangssignale

Sollwert

- Eingangssignal:** 0/4 - 20 mA; 0 – 10 V DC (über Software wählbar)
- Eingangsart:** passiv
- Eingangswiderstand:** 250 Ω
- Genauigkeit / Linearität:** ≤ ±0,3 % vom Endwert
- Temperaturdrift:** ≤ ±0,1 % / 10°K
- Auflösung:** 12 bit
- Verpolschutz:** nein
- Überlastsicher:** ja (bis ± 24 V DC)

Prozess-Istwert

- Eingangssignal:** 0/4 - 20 mA; 0 – 10 V DC (über Software wählbar)
- Eingangsart:** passiv
- Eingangswiderstand:** 250 Ω
- Genauigkeit / Linearität:** ≤ ±0,3 % vom Endwert
- Temperaturdrift:** ≤ ±0,1 % / 10°K
- Auflösung:** 12 bit
- Verpolschutz:** nein
- Überlastsicher:** ja (bis ± 24 V DC)

Digitale Eingangssignale

Digitale Eingänge:	3
Funktion:	über Software wählbar
Spannung:	24 V DC
Pegel logisch "1":	> 14 V DC
Pegel logisch "0":	< 8 V DC
Eingangsstrom:	typ. 2,5 mA (bei 24 V DC)

Analoge Ausgangssignale**Istwert**

Ausgangssignal:	0/4 - 20 mA; 0 - 10 V DC (über Software wählbar)
Ausgangsart:	aktiv (AD5412)
Genauigkeit:	$\leq \pm 1$ % vom Endwert
Temperaturdrift:	$\leq \pm 0,1$ % / 10°K
Bürde:	≤ 750 k Ω
Auflösung:	10 bit
Überlastsicher:	ja (bis ± 24 V DC)
Kurzschlussfest:	ja

Digitale Ausgangssignale**Schaltausgänge 1 und 2**

Ausführung:	2x Schließer, potentialfrei
Schaltspannung:	max. 48 V DC / 48 V AC
Schaltleistung:	max. 60 W / 2A
Schaltpunkte:	Einstellbar 0 - 100 %

Schaltausgang 3

Funktion:	Signal Störung
Kontaktart:	Push-Pull
Schaltspannung:	Versorgungsspannung
Schaltstrom:	$\leq 0,1$ A
Dropspannung:	max. 2,5 V DC bei 0,1 A
Überlastsicher:	ja (bis ± 24 V DC)
Kurzschlussfest:	ja
Pull-Down Widerstand:	120 k Ω

Kommunikation eSy-Web

- Schnittstelle:** Ethernet
- Funktion:** Parametrierung über Web-Browser
- IP-Adresse:** 192.168.2.1 über Web-Browser veränderbar
- SubNet Maske:** 255.255.252.0 über Web-Browser veränderbar

Um den Webserver zu verwenden, müssen der Antrieb und der PC im gleichen Netzwerk sein. In dem Web-Browser wird dann die IP-Adresse des Antriebes eingegeben und anschließend kann der Antrieb parametrierung werden. Um mehr als einen Antrieb zu verwenden, muss den Antrieben jeweils eine eindeutige IP-Adresse im gleichen Netzwerk zugewiesen werden.

Kommunikation Modus TCP

- Schnittstelle:** Modbus TCP
- IP-Adresse:** 192.168.2.1 über Web-Browser veränderbar
- SubNet Maske:** 255.255.252.0 über Web-Browser veränderbar
- Port:** 502

Unterstützte Funktions-codes:

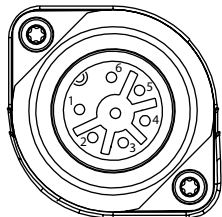
Code Dezimal	Code Hex	Funktion
3	0x03	Read Holding Registers
4	0x04	Read Input Registers
6	0x06	Write Single Register
16	0x10	Write Multiple Registers
23	0x17	Read / Write Multiple Registers

Verhalten im Fehlerfall

- Funktion:** Im Fehlerfall fährt das Ventil in die Fehlerposition.
Hinweise: Das Anfahren der Fehlerposition ist nur bei vollständiger Spannungsversorgung möglich. Dieses Verhalten ist keine Sicherheitsstellung. Damit die Funktion bei Spannungsverlust sichergestellt ist, muss das Ventil mit einem Notstrommodul GEMÜ 1571 (siehe Zubehör) betrieben werden.
- Fehlerposition:** Geschlossen, Offen oder Hold (Über eSy-web Weboberfläche einstellbar).

Elektrischer Anschluss

Anschluss X1



7-poliger Stecker Fa. Binder, Typ 693

Pin	Signalname
Pin 1	Uv, 24 V DC Versorgungsspannung
Pin 2	Uv GND
Pin 3	Relaisausgang K1, Common
Pin 4	Relaisausgang K1, Schließer
Pin 5	Relaisausgang K2, Common
Pin 6	Relaisausgang K2, Schließer
Pin PE	Funktionserde

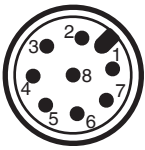
Anschluss X2



5-polige M12-Einbaudose, D-kodiert

Pin	Signalname
Pin 1	Tx + (Ethernet)
Pin 2	Rx + (Ethernet)
Pin 3	Tx - (Ethernet)
Pin 4	Rx - (Ethernet)
Pin 5	Schirm

Anschluss X3



8-poliger M12-Einbaustecker, A-kodiert

Pin	Signalname
Pin 1	W + Sollwerteingang
Pin 2	W – Sollwerteingang
Pin 3	X + Istwertausgang
Pin 4	GND (Istwertausgang, Digitaleingang 1 – 3, Störmeldeausgang)
Pin 5	Störmeldeausgang 24 V DC
Pin 6	Digitaleingang 3
Pin 7	Digitaleingang 1
Pin 8	Digitaleingang 2

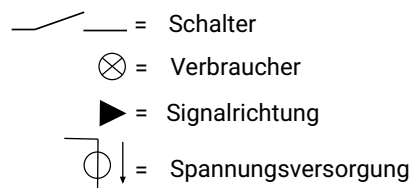
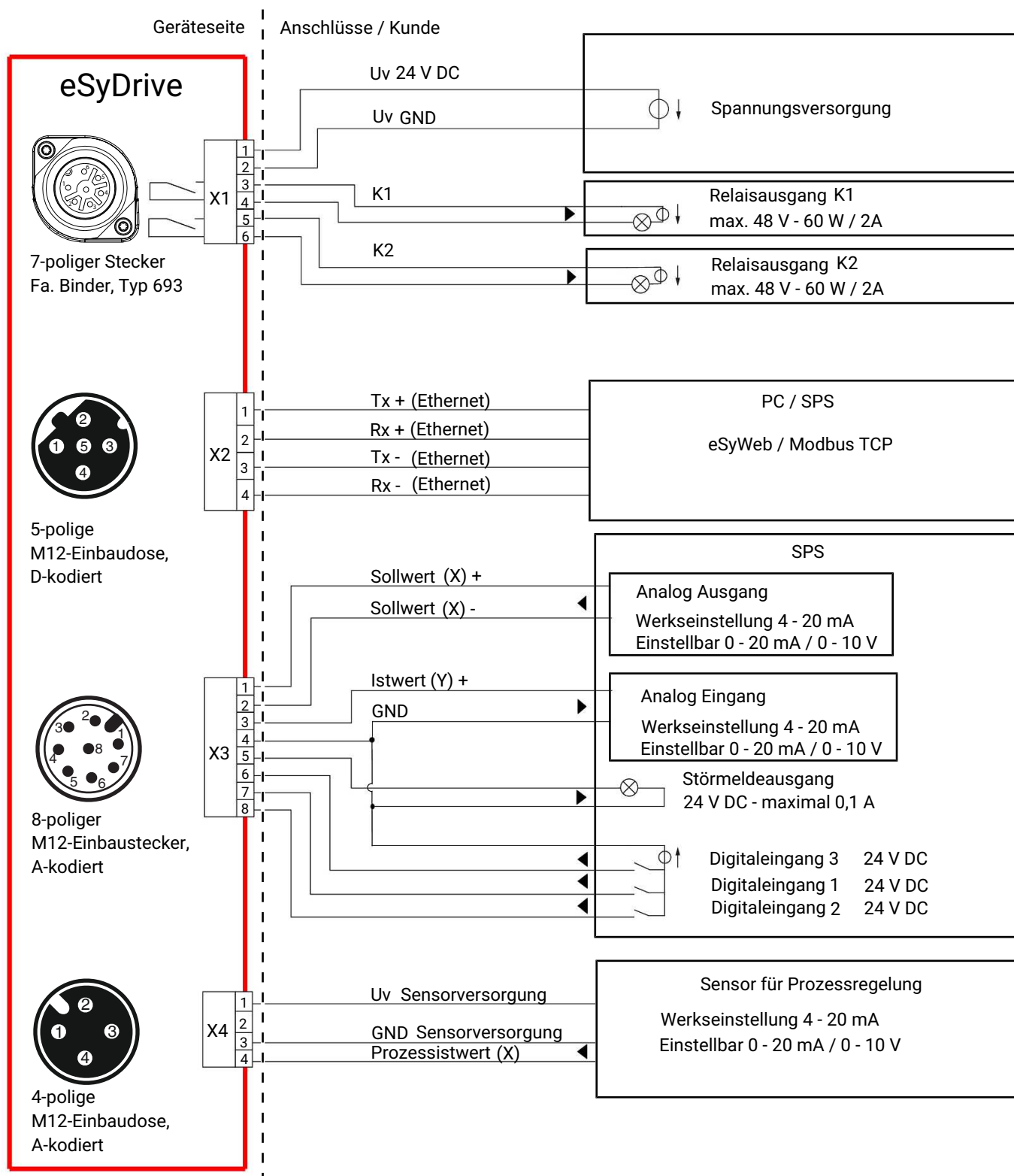
Anschluss X4



4-polige M12-Einbaudose, A-kodiert

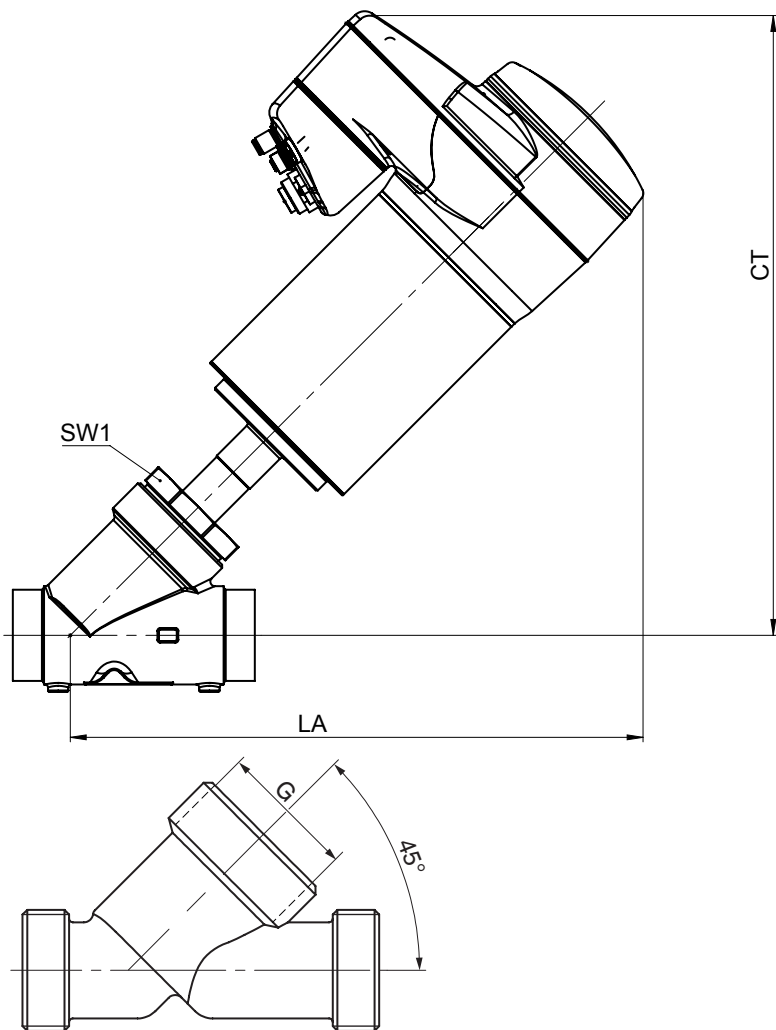
Pin	Signalname
Pin 1	UV, 24 V DC Istwertversorgung
Pin 2	n. c.
Pin 3	GND (Istwertversorgung, Istwerteingang)
Pin 4	X +, Prozess-Istwerteingang
Pin 5	n. c.

Anschlussplan



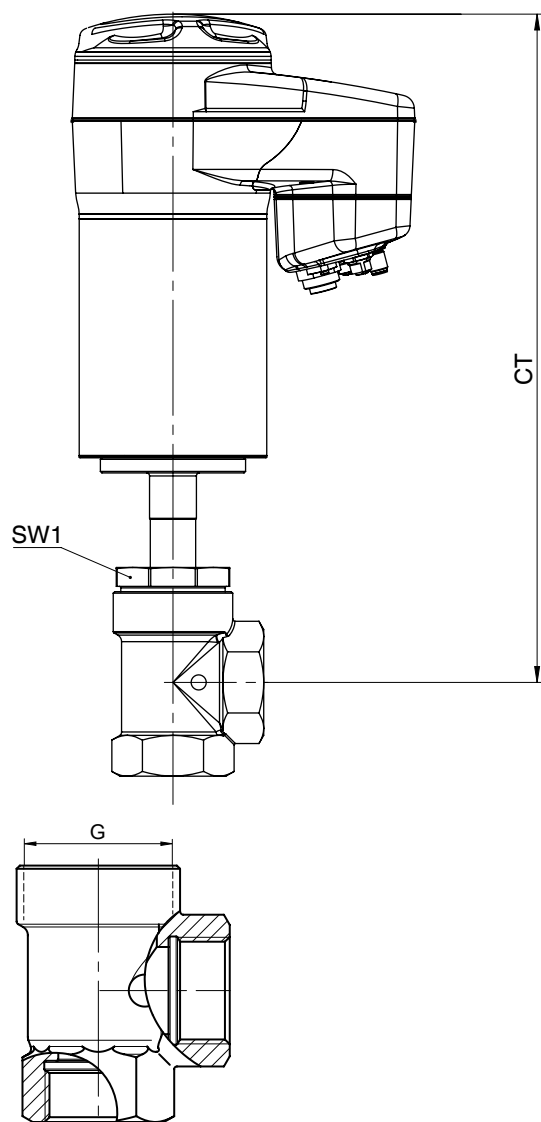
Abmessungen

Einbaumaße Ventil mit Durchgangskörper



DN	SW1	G	Antriebsausführung Code							
			0A		1A		2A		3A	
			CT	LA	CT	LA	CT	LA	CT	LA
10	36	-	287,0	242,0	-	-	-	-	-	-
15	36	M 34x1,5	290,0	245,0	-	-	-	-	-	-
20	41	M 40x1,5	300,0	255,0	341,0	299,0	-	-	-	-
25	46	M 45x1,5	300,0	255,0	341,0	299,0	-	-	-	-
32	55	M 52x1,5	305,0	257,0	349,0	307,0	402,0	368,0	-	-
40	60	M 60x2,0	-	-	354,0	312,0	407,0	373,0	-	-
50	75	M 72x2,0	-	-	362,0	320,0	405,0	381,0	420,0	395,0
65	75	M 90x2,0	-	-	375,0	333,0	428,0	394,0	443,0	408,0
80	75	M 105x2,0	-	-	-	-	445,0	411,0	460,0	425,0

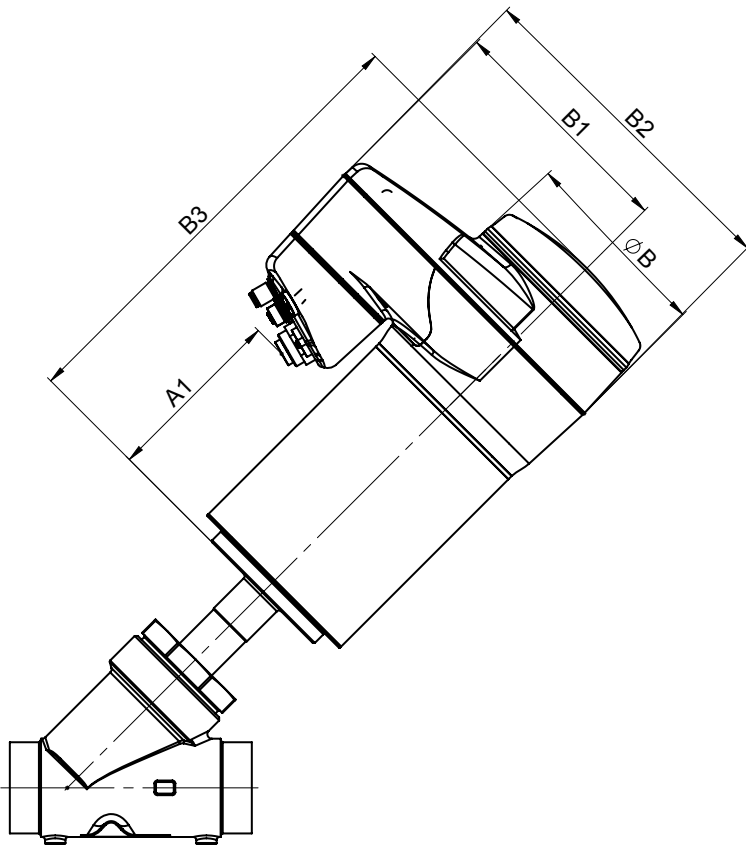
Maße in mm

Einbaumaße Ventil mit Eckkörper

DN	SW1	G	CT			
			Antriebsausführung Code			
			0A	1A	2A	3A
15	36	M 34x1,5	293,0	-	-	-
20	41	M 40x1,5	296,0	353,0	-	-
25	46	M 45x1,5	300,0	357,0	-	-
32	55	M 52x1,5	-	360,0	429,0	-
40	60	M 60x2,0	-	365,0	434,0	-
50	75	M 72x2,0	-	372,0	441,0	464,0

Maße in mm

Antriebsmaße

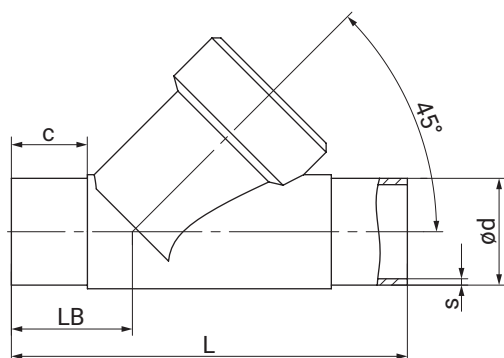


Antriebsausführung	A1	B	B1	B2	B3
0A	45,0	68,0	126,0	160,0	193,0
1A	86,0	82,0	132,0	172,0	252,0
2A	121,0	129,0	157,0	224,0	304,0
3A	144,0	129,0	157,0	224,0	327,0

Maße in mm

Körpermaße

Stutzen DIN/EN/ISO/ANSI/ASME/SMS (Code 0, 16, 17, 37, 59, 60, 65)



Anschlussart Stutzen DIN/EN/ISO (Code 0, 16, 17, 60), Feingussmaterial (Code 34)¹⁾

DN	NPS	c (min)				ød				L	LB	s			
		Anschlussart										Anschlussart			
		0	16	17	60	0	16	17	60			0	16	17	60
10	3/8"	-	20,0	20,0	20,0	-	12,0	13,0	17,2	105,0	35,5	-	1,0	1,5	1,6
15	1/2"	20,0	20,0	20,0	20,0	18,0	18,0	19,0	21,3	105,0	35,5	1,5	1,0	1,5	1,6
20	3/4"	25,0	25,0	25,0	25,0	22,0	22,0	23,0	26,9	120,0	39,0	1,5	1,0	1,5	1,6
25	1"	24,5	24,5	24,5	24,5	28,0	28,0	29,0	33,7	125,0	38,5	1,5	1,0	1,5	2,0
32	1¼"	-	26,0	27,0	29,0	-	34,0	35,0	42,4	155,0	48,0	-	1,0	1,5	2,0
40	1½"	24,0	24,0	24,0	43,7	40,0	40,0	41,0	48,3	160,0	47,0	1,5	1,0	1,5	2,0
50	2"	29,0	29,0	29,0	29,0	52,0	52,0	53,0	60,3	180,0	48,0	1,5	1,0	1,5	2,0

Anschlussart Stutzen ANSI/ASME/SMS (Code 37, 59, 65)²⁾, Feingussmaterial (Code 34)¹⁾

DN	NPS	c (min)			ød			L	LB	s		
		Anschlussart								Anschlussart		
		37	59	65	37	59	65			37	59	65
15	1/2"	-	20	20	-	12,70	21,3	105,0	35,5	-	1,65	2,77
20	3/4"	-	25	25	-	19,05	26,7	120,0	39,0	-	1,65	2,87
25	1"	24,5	24,5	24,5	25,0	25,40	33,4	125,0	38,5	1,2	1,65	3,88
32	1¼"	-	-	-	-	-	42,4	155,0	48,0	-	-	3,56
40	1½"	24	24	42	38,0	38,10	48,3	160,0	47,0	1,2	1,65	3,68
50	2"	29	29	29	51,0	50,80	60,3	180,0	48,0	1,2	1,65	3,91

Maße in mm

1) Werkstoff Ventilkörper

Code 34: 1.4435, Feinguss

2) Anschlussart

Code 0: Stutzen DIN

Code 16: Stutzen DIN EN 10357 Serie B (Ausgabe 2014; ehemals DIN 11850 Reihe 1)

Code 17: Stutzen EN 10357 Serie A / DIN 11866 Reihe A ehemals DIN 11850 Reihe 2

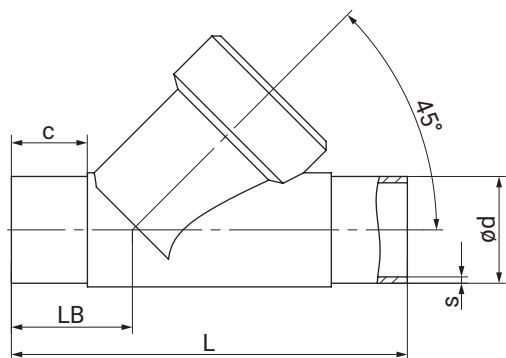
Code 37: Stutzen SMS 3008

Code 59: Stutzen ASME BPE / DIN EN 10357 Serie C (ab Ausgabe 2022) / DIN 11866 Reihe C

Code 60: Stutzen ISO 1127 / DIN EN 10357 Serie C (Ausgabe 2014) / DIN 11866 Reihe B

Code 65: Stutzen ANSI/ASME B36.19M Schedule 40s

Stutzen EN/ISO/ANSI/ASME/SMS (Code 17, 37, 59, 60, 63)



Anschlussart Stutzen EN/ISO/ASME (Code 17, 60), Feingussmaterial (Code 37) ¹⁾

DN	NPS	c (min)		ød		L	LB	s	
		Anschlussart						Anschlussart	
		17	60	17	60			17	60
15	1/2"	18,0	18,0	19,0	21,3	100,0	33,0	1,5	1,6
20	3/4"	18,0	18,0	23,0	26,9	108,0	33,0	1,5	1,6
25	1"	18,0	18,0	29,0	33,7	112,0	32,0	1,5	2,0
32	1¼"	18,0	18,0	35,0	42,4	137,0	39,0	1,5	2,0
40	1½"	19,0	18,0	41,0	48,3	146,0	40,0	1,5	2,0
50	2"	20,0	20,0	53,0	60,3	160,0	38,0	1,5	2,0
65	2½"	52,5	47,0	70,0	76,1	290,0	96,0	2,0	2,0
80	3"	50,0	46,5	85,0	88,9	310,0	95,0	2,0	2,3

Anschlussart Stutzen ASME/SMS (Code 37, 59) ²⁾, Feingussmaterial (Code 37) ¹⁾

DN	NPS	c (min)		ød		L	LB	s	
		Anschlussart						Anschlussart	
		37	59	37	59			37	59
65	2½"	58	58	63,5	63,5	290,0	96,0	1,6	1,65
80	3"	58	58	76,1	76,2	310,0	95,0	1,6	1,65

Maße in mm

1) **Werkstoff Ventilkörper**

Code 37: 1.4408, Feinguss

2) **Anschlussart**

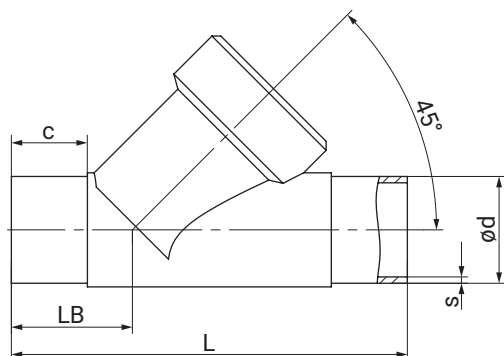
Code 17: Stutzen EN 10357 Serie A / DIN 11866 Reihe A ehemals DIN 11850 Reihe 2

Code 37: Stutzen SMS 3008

Code 59: Stutzen ASME BPE / DIN EN 10357 Serie C (ab Ausgabe 2022) / DIN 11866 Reihe C

Code 60: Stutzen ISO 1127 / DIN EN 10357 Serie C (Ausgabe 2014) / DIN 11866 Reihe B

Code 63: Stutzen ANSI/ASME B36.19M Schedule 10s

Stutzen EN/ISO/ASME (Code 17, 59, 60)**Anschlussart Stutzen EN/ISO/ASME (Code 17, 59, 60)¹⁾, Feingussmaterial (Code C2)**

DN	NPS	c (min)			ød			L	LB	s		
		Anschlussart								Anschlussart		
		17	59	60	17	59	60			17	59	60
10	3/8"	20	-	20	13,0	-	17,2	100,0	35,5	1,5	-	1,6
15	1/2"	20	15	20	19,0	12,70	21,3	105,0	35,5	1,5	1,65	1,6
20	3/4"	25	25	25	23,0	19,05	26,9	120,0	39,0	1,5	1,65	1,6
25	1"	24	24	24	29,0	25,40	33,7	125,0	39,5	1,5	1,65	2,0
32	1 1/4"	27	-	26,1	35,0	-	42,4	155,0	48,0	1,5	-	2,0
40	1 1/2"	24	23	28,9	41,0	38,10	48,3	160,0	47,0	1,5	1,65	2,0
50	2"	28,23	28,23	48	53,0	50,80	60,3	180,0	48,0	1,5	1,65	2,0
65	2 1/2"	52,5	58	52,5	70,0	63,50	76,1	290,0	96,0	2,0	1,65	2,0
80	3"	50,2	58	46,82	85,0	76,20	88,9	310,0	95,0	2,0	1,65	2,3

Maße in mm

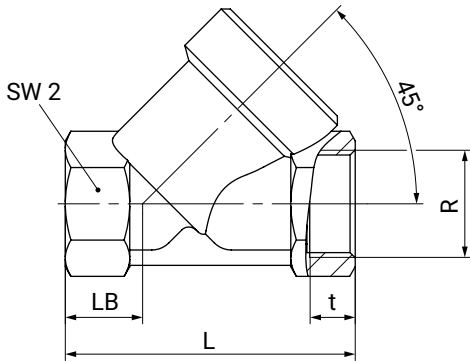
1) **Anschlussart**

Code 17: Stutzen EN 10357 Serie A / DIN 11866 Reihe A ehemals DIN 11850 Reihe 2

Code 59: Stutzen ASME BPE / DIN EN 10357 Serie C (ab Ausgabe 2022) / DIN 11866 Reihe C

Code 60: Stutzen ISO 1127 / DIN EN 10357 Serie C (Ausgabe 2014) / DIN 11866 Reihe B

Gewindemuffe DIN/Rc/NPT Gehäuseform D (Code 1, 3C, 3D)



Anschlussart Gewindemuffe DIN (Code 1)¹⁾, Feingussmaterial (Code 37)²⁾

DN	NPS	L	LB	R	SW2	t
10	3/8"	65,0	16,5	G 3/8	27	11,4
15	1/2"	65,0	16,5	G 1/2	27	15,0
20	3/4"	75,0	17,5	G 3/4	32	16,3
25	1"	90,0	24,0	G 1	41	19,1
32	1 1/4"	110,0	33,0	G 1 1/4	50	21,4
40	1 1/2"	120,0	30,0	G 1 1/2	55	21,4
50	2"	150,0	40,0	G 2	70	25,7
65	2 1/2"	190,0	46,0	G 2 1/2	85	30,2
80	3"	220,0	50,0	G 3	100	33,3

Anschlussart Gewindemuffe Rc/NPT (Code 3C, 3D)¹⁾, Feingussmaterial (Code 37)²⁾

DN	NPS	L	LB	R		SW2	t	
				Anschlussart			Anschlussart	
				3C	3D		3C	3D
15	1/2"	65,0	16,5	Rc 1/2	1/2" NPT	27	15,0	13,6
20	3/4"	75,0	17,5	Rc 3/4	3/4" NPT	32	16,3	14,1
25	1"	90,0	24,0	Rc 1	1" NPT	41	19,1	17,0
32	1 1/4"	110,0	33,0	Rc 1 1/4	1 1/4" NPT	50	21,4	17,5
40	1 1/2"	120,0	30,0	Rc 1 1/2	1 1/2" NPT	55	21,4	17,3
50	2"	150,0	40,0	Rc 2	2" NPT	70	25,7	17,8
65	2 1/2"	190,0	46,0	Rc 2 1/2	2 1/2" NPT	85	30,2	23,7
80	3"	220,0	50,0	Rc 3	3" NPT	100	33,3	25,8

Maße in mm

1) **Anschlussart**

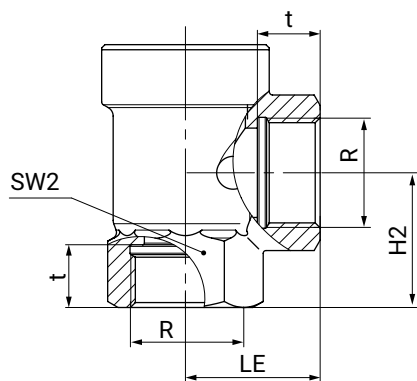
Code 1: Gewindemuffe DIN ISO 228

Code 3C: Gewindemuffe Rc ISO 7-1, EN 10226-2, JIS B 0203, BS 21, Baulänge ETE DIN 3202-4 Reihe M8

Code 3D: Gewindemuffe NPT, Baulänge ETE DIN 3202-4 Reihe M8

2) **Werkstoff Ventilkörper**

Code 37: 1.4408, Feinguss

Gewindemuffe DIN/NPT Gehäuseform E (Code 1, 3D)**Anschlussart Gewindemuffe DIN/NPT (Code 1, 3D)¹⁾, Feingussmaterial (Code 37)²⁾**

DN	NPS	H2	LE	SW2	R		t	
					Anschlussart		Anschlussart	
					1	3D	1	3D
15	1/2"	30,0	30,0	27	G 1/2	1/2" NPT	15,0	13,6
20	3/4"	37,5	35,0	32	G 3/4	3/4" NPT	16,3	14,1
25	1"	41,0	41,0	41	G 1	1" NPT	19,1	17,0
32	1 1/4"	48,0	50,0	50	G 1 1/4	1 1/4" NPT	21,4	17,5
40	1 1/2"	55,0	50,0	55	G 1 1/2	1 1/2" NPT	21,4	17,3
50	2"	62,0	60,0	70	G 2	2" NPT	25,7	17,8

Maße in mm

1) Anschlussart

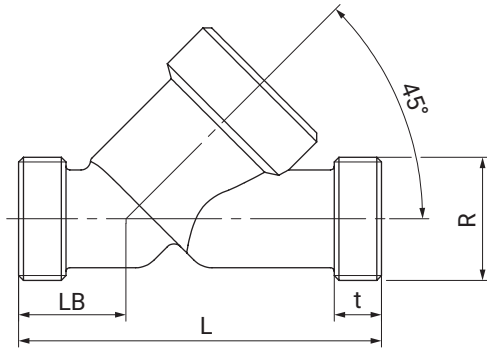
Code 1: Gewindemuffe DIN ISO 228

Code 3D: Gewindemuffe NPT, Baulänge ETE DIN 3202-4 Reihe M8

2) Werkstoff Ventilkörper

Code 37: 1.4408, Feinguss

Gewindestutzen DIN (Code 9)

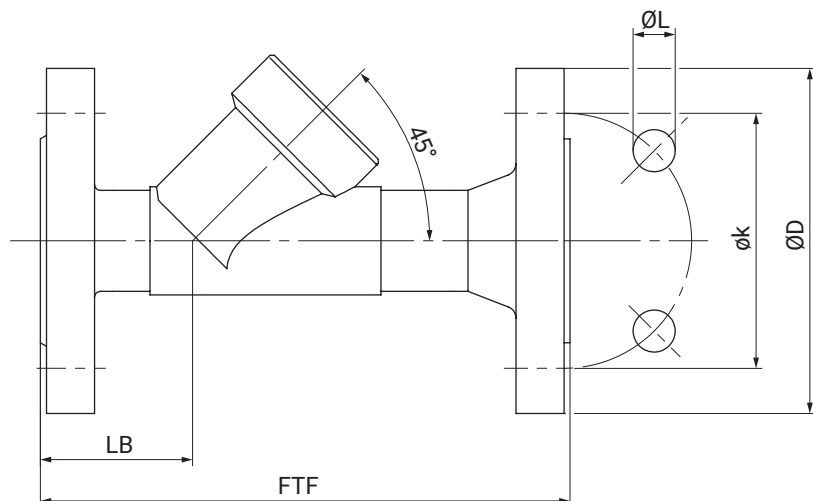


Anschlussart Gewindestutzen DIN (Code 9)¹⁾, Feingussmaterial (Code 37)²⁾

DN	L	LB	R	t
15	90,0	25,0	G 3/4	12,0
20	110,0	30,0	G 1	15,0
25	118,0	30,0	G 1¼	15,0
32	130,0	38,0	G 1½	13,0
40	140,0	35,0	G 1¾	13,0
50	175,0	50,0	G 2¾	15,0
65	216,0	52,0	G 3	15,0
80	254,0	64,0	G 3½	18,0

Maße in mm

- 1) **Anschlussart**
Code 9: Gewindestutzen DIN ISO 228
- 2) **Werkstoff Ventilkörper**
Code 37: 1.4408, Feinguss

Flansch EN (Code 10)**Anschlussart Flansch EN (Code 10)¹⁾, Feingussmaterial (Code 37)²⁾**

DN	NPS	ø D	FTF	ø k	ø L	LB	n
15	1/2"	95,0	130,0	65,0	14,0	33,0	4
20	3/4"	105,0	150,0	75,0	14,0	45,0	4
25	1"	115,0	160,0	85,0	14,0	44,0	4
32	1¼"	140,0	180,0	100,0	18,0	51,0	4
40	1½"	150,0	200,0	110,0	18,0	52,0	4
50	2"	165,0	230,0	125,0	18,0	50,0	4

Maße in mm

n = Anzahl der Schrauben

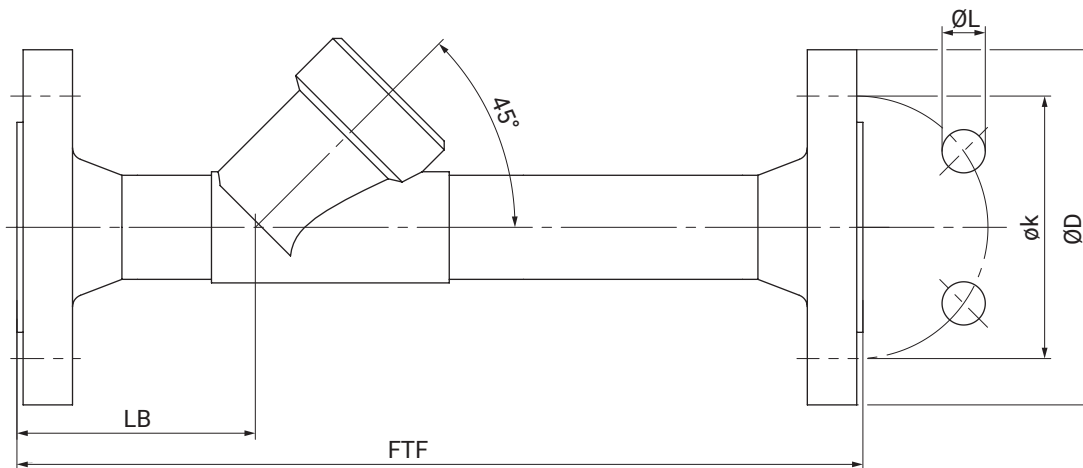
1) Anschlussart

Code 10: Flansch EN 1092, PN 25, Form B, Baulänge FTF EN 558 Reihe 1, ISO 5752, basic series 1

2) Werkstoff Ventilkörper

Code 37: 1.4408, Feinguss

Flansch Sonderbaulänge EN/ANSI (Code 13, 47)



Anschlussart Flansch Sonderbaulänge EN/ANSI (Code 13, 47)¹⁾, Feingussmaterial (Code 34)²⁾

DN	NPS	ØD		FTF	øk		ØL		LB	n
		Anschlussart			Anschlussart		Anschlussart			
		13	47		13	47	13	47		
15	1/2"	95,0	89,0	210,0	65,0	60,5	14,0	15,7	72,0	4
20	3/4"	105,0	98,6	280,0	75,0	69,8	14,0	15,7	78,0	4
25	1"	115,0	108,0	280,0	85,0	79,2	14,0	15,7	77,0	4
32	1 1/4"	140,0	117,3	310,0	100,0	88,9	18,0	15,7	89,0	4
40	1 1/2"	150,0	127,0	320,0	110,0	98,6	18,0	15,7	91,0	4
50	2"	165,0	152,4	330,0	125,0	120,7	18,0	19,1	95,0	4

Maße in mm

n = Anzahl der Schrauben

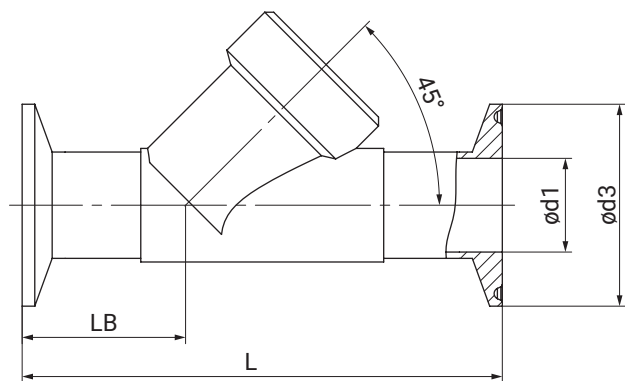
1) **Anschlussart**

Code 13: Flansch EN 1092, PN 25, Form B

Code 47: Flansch ANSI Class 150 RF

2) **Werkstoff Ventilkörper**

Code 34: 1.4435, Feinguss

Clamp DIN/ASME (Code 80, 82, 86, 88)**Anschlussart Clamp DIN/ASME (Code 80, 82, 86, 88)¹⁾, Feingussmaterial (Code 34)²⁾**

DN	NPS	ød1				ød3				L				LB			
		Anschlussart				Anschlussart				Anschlussart				Anschlussart			
		80	82	86	88	80	82	86	88	80	82	86	88	80	82	86	88
15	1/2"	9,40	18,1	16,0	9,40	25,0	50,5	34,0	25,0	101,6	130,0	130,0	130,0	33,5	47,5	47,5	47,5
20	3/4"	15,75	23,7	20,0	15,75	25,0	50,5	34,0	25,0	101,6	150,0	150,0	150,0	30,0	54,0	54,0	54,0
25	1"	22,10	29,7	26,0	22,10	50,5	50,5	50,5	50,5	114,3	160,0	160,0	160,0	33,0	56,0	56,0	56,0
32	1¼"	-	38,4	32,0	-	-	64,0	50,5	-	-	180,0	180,0	-	-	62,0	62,0	-
40	1½"	34,80	44,3	38,0	34,80	50,5	64,0	50,5	50,5	139,7	200,0	200,0	200,0	37,0	67,0	67,0	67,0
50	2"	47,50	56,3	50,0	47,50	64,0	77,5	64,0	64,0	158,8	230,0	230,0	230,0	36,5	73,0	73,0	73,0

Maße in mm

1) Anschlussart

Code 80: Clamp ASME BPE, Baulänge FTF ASME BPE

Code 82: Clamp DIN 32676 Reihe B, Baulänge FTF EN 558 Reihe 1

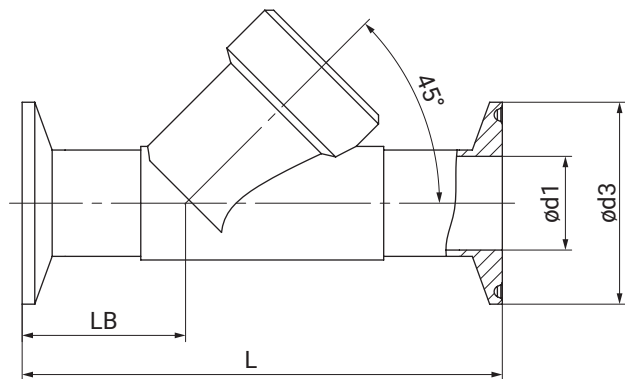
Code 86: Clamp DIN 32676 Reihe A, Baulänge FTF EN 558 Reihe 1

Code 88: Clamp ASME BPE, für Rohr ASME BPE, Baulänge FTF EN 558 Reihe 1

2) Werkstoff Ventilkörper

Code 34: 1.4435, Feinguss

Clamp DIN/ASME (Code 82, 86, 88)



Anschlussart Clamp DIN/ASME (Code 82, 86, 88) ¹⁾, Feingussmaterial (Code C2) ²⁾

DN	NPS	ød1			ød3			L	LB
		Anschlussart			Anschlussart				
		82	86	88	82	86	88		
15	1/2"	18,1	16,0	9,40	50,5	34,0	25,0	130,0	47,5
20	3/4"	23,7	20,0	15,75	50,5	34,0	25,0	150,0	54,0
25	1"	29,7	26,0	22,10	50,5	50,5	50,5	160,0	56,0
32	1¼"	38,4	32,0	-	64,0	50,5	-	180,0	62,0
40	1½"	44,3	38,0	34,80	64,0	50,5	50,5	200,0	67,0
50	2"	56,3	50,0	47,50	77,5	64,0	64,0	230,0	73,0
65	2½"	72,1	66,0	60,20	91,0	91,0	77,5	290,0	120,0
80	3"	84,3	81,0	72,90	106,0	106,0	91,0	310,0	119,0

Maße in mm

1) **Anschlussart**

- Code 82: Clamp DIN 32676 Reihe B, Baulänge FTF EN 558 Reihe 1
- Code 86: Clamp DIN 32676 Reihe A, Baulänge FTF EN 558 Reihe 1
- Code 88: Clamp ASME BPE, für Rohr ASME BPE, Baulänge FTF EN 558 Reihe 1

2) **Werkstoff Ventilkörper**

Code C2: 1.4435, Feinguss

Fehlermeldungen

Zubehör



GEMÜ 1218

Steckverbinder

Bei GEMÜ 1218 handelt es sich um einen Steckverbinder (Kabeldose / Kabelstecker) 7-polig. Steckerform gerade oder 90°-Winkel.

GEMÜ 1218 Binder Steckverbinder			
Anschluss X1 – Versorgungsspannung, Relaisausgänge			
Gerätesteckdose Binder	Gegenstecker 468/eSy-Baureihen	Klemmraum/Schrauben, 7-polig	88220649 ¹⁾
		Klemmraum/Schrauben, 7-polig, 90°	88377714
		Klemmraum/Schrauben, 7-polig, 90°, konfektionierte 2 Meter	88770522

1) im Lieferumfang enthalten

**GEMÜ 1219****Kabeldose / Kabelstecker M12**

Bei GEMÜ 1219 handelt es sich um einen Steckverbinder (Kabeldose / Kabelstecker) M12, 5-polig. Steckerform gerade und / oder im 90°-Winkel. Definierte Kabellänge oder frei konfektionierbar mit Schraubanschluss. Verschiedene Werkstoffe für den Gewinding verfügbar.

GEMÜ 1219 Ethernet / M12 Leitung			
Anschluss X2 - Netzwerkanschluss			
M12 Kabelstecker, gerade, 4-polig	konfektioniertes 1 Meter Kabel	Ethernet RJ45	88450499
	konfektioniertes 4 Meter Kabel		88450500
	konfektioniertes 15 Meter Kabel		88450502
M12 Kabelstecker, winklig, 4-polig	konfektioniertes 4 Meter Kabel		88715615
Anschluss X3 – Analoge / digitale Ein- und Ausgänge			
M12 Kabeldose, gerade, 8-polig	konfektionierbar für Kabel Ø 6-8 mm		88304829 ¹⁾
	konfektioniert 5 Meter, PUR Kabel schwarz		88758155
M12 Kabeldose, winklig, 8-polig	konfektionierbar für Kabel Ø 6-8 mm		88422823
	konfektioniert 5 Meter, PUR Kabel schwarz		88374574
Anschluss X4 – Istwertversorgung, Istwerteingang			
M12 Kabelstecker, gerade, 5-polig	konfektionierbar PG7	Messing vernickelt	88208641
	konfektioniert 2 Meter, PUR Kabel schwarz	5 x 0,34, Messing vernickelt	88208643
	konfektioniert 5 Meter, PUR Kabel schwarz	5 x 0,34, Messing vernickelt	88208644
M12 Kabelstecker, winklig, 5-polig	konfektionierbar für Kabel Ø 6-8 mm	Messing vernickelt	88208645
	konfektioniert 2 Meter, PUR Kabel schwarz	5 x 0,34, Messing vernickelt	88208649
	konfektioniert 5 Meter, PUR Kabel schwarz	5 x 0,34, Messing vernickelt	88208650

1) im Lieferumfang enthalten

**GEMÜ 1571****Notstrommodul**

Das kapazitive Notstrommodul GEMÜ 1571 ist für Ventile mit elektromotorischem Antrieb wie zum Beispiel GEMÜ eSyStep und eSyDrive sowie für das Regelventil GEMÜ C53 iComLine geeignet. Bei Stromausfällen sorgt das Produkt für eine unterbrechungsfreie Spannungsversorgung, sodass das Ventil in Sicherheitsstellung gebracht werden kann. Das Notstrommodul gibt es einzeln oder mit Erweiterungsmodul und kann auch mehrere Ventile versorgen. Die Ein- und Ausgangsspannung ist 24 V.

GEMÜ 1571 Notstrommodul			
Eingangsspannung	Ausgangsspannung	Kapazität	Artikelnummer
24 V	24 V	1700 Ws	88660398
24 V	24 V	13200 Ws	88751062



GEMÜ 1573

Schaltnetzteil

Das Schaltnetzteil GEMÜ 1573 wandelt unstabilisierte Eingangsspannungen von 100 bis 240 V AC in eine konstante Gleichspannung um. Es kann als Zubehör für Ventile mit elektromotorischem Antrieb wie z.B. GEMÜ eSyLite, eSyStep und eSyDrive und für weitere Geräte mit 24V DC Spannungsversorgung verwendet werden. Verschiedene Leistungen, Ausgangsströme und eine 48V DC Variante für ServoDrive-Antriebe sind verfügbar.

GEMÜ 1573 Schaltnetzteil			
Eingangsspannung	Ausgangsspannung	Ausgangsstrom	Artikelnummer
100 – 240 V AC	24 V DC	5 A	88660400
		10 A	88660401



GEMÜ Gebr. Müller Apparatebau GmbH & Co. KG
Gert-Müller-Platz 1 D-74635 Kupferzell
Tel. +49 (0)7940 123-0 · info@gemue.de
www.gemu-group.com