

Membran-Sitzventil iComLine®

Kunststoff, 1/4" - 1 1/4" (DN 4 - 25)

Diaphragm Globe Valve iComLine®

Plastic, 1/4" - 1 1/4" (DN 4 - 25)

- Ⓓ ORIGINAL EINBAU- UND MONTAGEANLEITUNG
- ⒼB INSTALLATION, OPERATING AND MAINTENANCE INSTRUCTIONS





Inhaltsverzeichnis

1	Allgemeine Hinweise	
2	Allgemeine Sicherheitshinweise	
2.1	Hinweise für Service- und Bedienpersonal	
2.2	Warnhinweise	
2.3	Verwendete Symbole	
3	Begriffsbestimmungen	
4	Vorgesehener Einsatzbereich	
5	Technische Daten	
6	Bestelldaten	
7	Herstellerangaben	
7.1	Transport	
7.2	Lieferung und Leistung	
7.3	Lagerung	
7.4	Benötigtes Werkzeug	
7.5	Öffnen der Verpackung	
8	Funktionsbeschreibung	
9	Geräteaufbau	
9.1	Typenschild	
10	Montage und Anschluss	
10.1	Montage des Membran-Sitzventils	8
10.2	Bedienung	10
10.3	Steuerfunktionen	10
10.4	Steuermedium anschließen	11
10.5	Einstellen der Hubbegrenzung	11
11	Montage / Demontage von Ersatzteilen	13
11.1	Demontage des Antriebs vom Ventilkörper	13
11.2	Demontage Membrane	14
11.3	Montage Membrane	15
11.3.1	Allgemeines	15
11.3.2	Montage der Membrane	15
11.4	Montage Antrieb auf Ventilkörper	15
12	Inbetriebnahme	18
13	Inspektion und Wartung	18
14	Demontage	18
15	Entsorgung	19
16	Rücksendung	19
17	Hinweise	19
18	Fehlersuche / Störungsbehebung	19
19	Schnittbild	21
20	Ersatzteile / Ersatzteilsets	22
21	Einbauerklärung	23
22	Herstellereklärung	24

1 Allgemeine Hinweise

2	Voraussetzungen für die einwandfreie Funktion des GEMÜ-Membran-Sitzventils:	
2	x Sachgerechter Transport und Lagerung	
	x Installation und Inbetriebnahme durch eingewiesenes Fachpersonal	
2		
3	x Bedienung gemäß dieser Einbau- und Montageanleitung	
3		
4	x Ordnungsgemäße Instandhaltung	
4		
4	Korrekte Montage, Bedienung und Wartung oder Reparatur gewährleisten einen störungsfreien Betrieb des Membran-Sitzventils.	

	Beschreibungen und Instruktionen beziehen sich auf Standardausführungen. Für Sonderausführungen, die in dieser Einbau- und Montageanleitung nicht beschrieben sind, gelten die grundsätzlichen Angaben in dieser Einbau- und Montageanleitung in Verbindung mit einer zusätzlichen Sonderdokumentation.
---	---

	Alle Rechte wie Urheberrechte oder gewerbliche Schutzrechte werden ausdrücklich vorbehalten.
---	--

2 Allgemeine Sicherheitshinweise

Die Sicherheitshinweise berücksichtigen nicht:

- x Zufälligkeiten und Ereignisse, die bei Montage, Betrieb und Wartung auftreten können.
- x die ortsbezogenen Sicherheitsbestimmungen, für deren Einhaltung - auch seitens des hinzugezogenen Montagepersonals - der Betreiber verantwortlich ist.

2.1 Hinweise für Service- und Bedienpersonal

Die Einbau- und Montageanleitung enthält grundlegende Sicherheitshinweise, die bei

Inbetriebnahme, Betrieb und Wartung zu beachten sind. Nichtbeachtung kann zur Folge haben:

- x Gefährdung von Personen durch elektrische, mechanische und chemische Einwirkungen.
- x Gefährdung von Anlagen in der Umgebung.
- x Versagen wichtiger Funktionen.
- x Gefährdung der Umwelt durch Austreten gefährlicher Stoffe bei Leckage.

Vor Inbetriebnahme:

- Einbau- und Montageanleitung lesen.
- Montage- und Betriebspersonal ausreichend schulen.
- Sicherstellen, dass der Inhalt der Einbau- und Montageanleitung vom zuständigen Personal vollständig verstanden wird.
- Verantwortungs- und Zuständigkeitsbereiche regeln.

Bei Betrieb:

- Einbau- und Montageanleitung am Einsatzort verfügbar halten.
- Sicherheitshinweise beachten.
- Nur entsprechend der Leistungsdaten betreiben.
- Wartungsarbeiten bzw. Reparaturen, die nicht in der Einbau- und Montageanleitung beschrieben sind dürfen nicht ohne vorherige Abstimmung mit dem Hersteller durchgeführt werden.

⚠ GEFÄHR
Sicherheitsdatenblätter bzw. die für die verwendeten Medien geltenden Sicherheitsvorschriften unbedingt beachten!

Bei Unklarheiten:

- x Bei nächstgelegener GEMÜ-Verkaufsniederlassung nachfragen.

2.2 Warnhinweise

Warnhinweise sind, soweit möglich, nach folgendem Schema gegliedert:

⚠ SIGNALWORT
Art und Quelle der Gefahr
<ul style="list-style-type: none"> ➤ Mögliche Folgen bei Nichtbeachtung. ● Maßnahmen zur Vermeidung der Gefahr.

Warnhinweise sind dabei immer mit einem Signalwort und teilweise auch mit einem gefahrenspezifischen Symbol gekennzeichnet. Folgende Signalwörter bzw. Gefährdungsstufen werden eingesetzt:

⚠ GEFÄHR
Unmittelbare Gefahr!
➤ Bei Nichtbeachtung sind Tod oder schwerste Verletzungen die Folge.

⚠ WARNUNG
Möglicherweise gefährliche Situation!
➤ Bei Nichtbeachtung drohen schwerste Verletzungen oder Tod.

⚠ VORSICHT
Möglicherweise gefährliche Situation!
➤ Bei Nichtbeachtung drohen mittlere bis leichte Verletzungen.

VORSICHT (OHNE SYMBOL)
Möglicherweise gefährliche Situation!
➤ Bei Nichtbeachtung drohen Sachschäden.

2.3 Verwendete Symbole

	Gefahr durch heiße Oberflächen!
--	---------------------------------

	Gefahr durch ätzende Stoffe!
--	------------------------------

	Hand: Beschreibt allgemeine Hinweise und Empfehlungen.
--	--

●	Punkt: Beschreibt auszuführende Tätigkeiten.
---	--

➤	Pfeil: Beschreibt Reaktion(en) auf Tätigkeiten.
x	Aufzählungszeichen

3 Begriffsbestimmungen

Betriebsmedium

Medium, das durch das Membran-Sitzventil fließt.

Steuermedium

Medium mit dem durch Druckaufbau oder Druckabbau das Membran-Sitzventil angesteuert und betätigt wird.

Steuerfunktion

Mögliche Betätigungsfunktionen des Membran-Sitzventils.

4 Vorgesehener Einsatzbereich

- x Das GEMÜ Membran-Sitzventil **iComLine® C50 HPW** ist für den Einsatz in Rohrleitungen konzipiert. Es steuert ein durchfließendes Medium indem es durch ein Steuermedium geschlossen oder geöffnet werden kann.
- x **Das Membran-Sitzventil darf nur gemäß den technischen Daten eingesetzt werden (siehe Kapitel 5 "Technische Daten").**
- x Schrauben und Kunststoffteile am Membran-Sitzventil nicht lackieren!

⚠ WARNUNG

Membran-Sitzventil nur bestimmungsgemäß einsetzen!

- Sonst erlischt Herstellerhaftung und Gewährleistungsanspruch.
- Das Membran-Sitzventil ausschließlich entsprechend den in der Vertragsdokumentation und Einbau- und Montageanleitung festgelegten Betriebsbedingungen verwenden.

5 Technische Daten

Betriebsmedium

Aggressive, neutrale, gasförmige und flüssige Medien, - insbesondere Reinstmedien - die die physikalischen und chemischen Eigenschaften des jeweiligen Gehäuse- und Membranwerkstoffes nicht negativ beeinflussen.

Betriebsdruck

Max. 6,0 bar einseitig anstehend

Vakuum 400 mbar/abs*

* Die Lebensdauer kann durch höheren Unterdruck oder bei pumpensaugseitig eingebauten Ventilen beeinträchtigt werden.

Betriebstemperatur

siehe Temperatur/Druck-Diagramm

Umgebungstemperatur

Max. 60 °C (130 °F)

Materialien

Mediumsbenetzte Teile (Körper)	PFA und PTFE
Membrane	PTFE
Antriebssteile außenliegend	PVDF

Durchflussrichtung

Durch einen Pfeil auf dem Ventilkörper gekennzeichnet

Steuerfunktion

Code

Manuell betätigt (nur C51/C57)	0
Federkraft geschlossen (nur C50)	1
Federkraft geöffnet (nur C50)	2

Steuerdruck

Federkraft geschlossen (NC), (Antriebsgröße 0)	5 - 7 bar
Federkraft geschlossen (NC), (Antriebsgröße 1 - 4)	4 - 7 bar
Federkraft geöffnet (NO), (Antriebsgröße 0)	max. 7 bar*
Federkraft geöffnet (NO), (Antriebsgröße 1 - 4)	max. 4 bar*

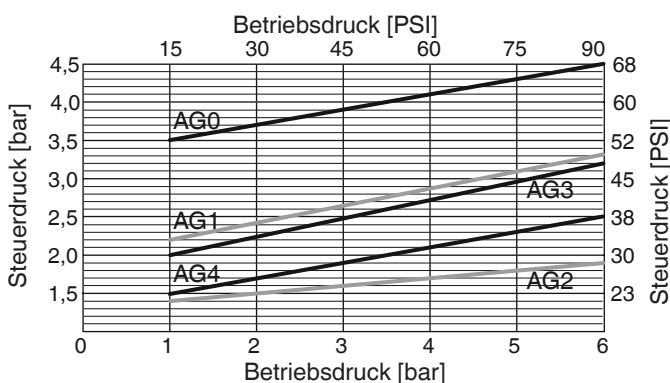
*erforderlicher Steuerdruck in Abhängigkeit vom Betriebsdruck (siehe Diagramm)

Steuermedium-Anschluss

Anschlussgröße (Antriebsgröße 0)	M5
Anschlussgröße (Antriebsgröße 1 - 4)	G 1/8

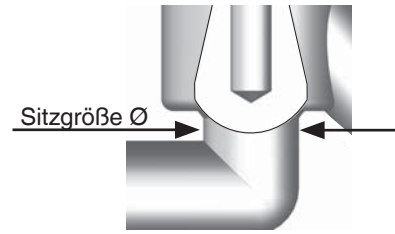
Betriebsdruck- / Steuerdruckkennlinien

Steuerfunktion 2 - Federkraft geöffnet (NO)



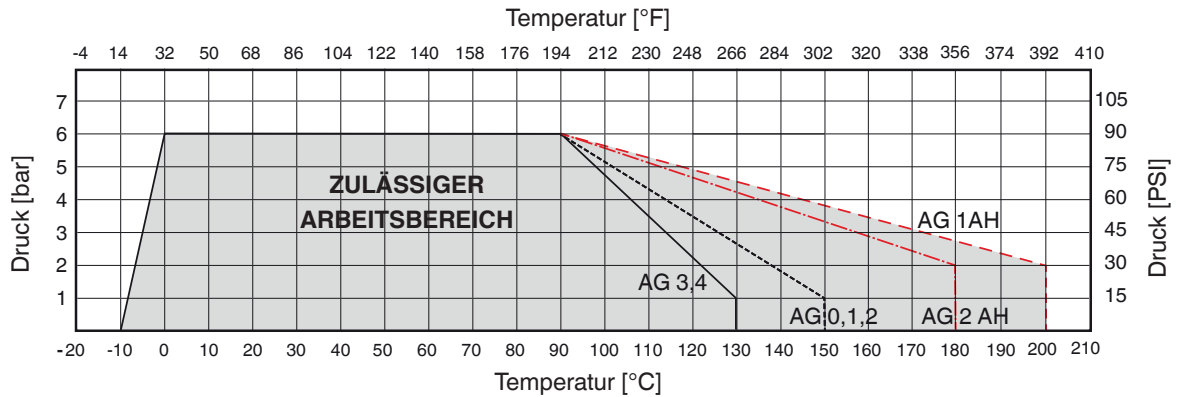
Füllvolumen			
Antriebsgröße	Steuerfunktion		Füllvolumen [cm ³]
0	1	Federkraft geschlossen (NC)	0,67
	2	Federkraft geöffnet (NO)	0,88
1	1	Federkraft geschlossen (NC)	6,27
	2	Federkraft geöffnet (NO)	4,38
2	1	Federkraft geschlossen (NC)	22,13
	2	Federkraft geöffnet (NO)	25,32
3	1	Federkraft geschlossen (NC)	33,47
	2	Federkraft geöffnet (NO)	48,20
4	1	Federkraft geschlossen (NC)	95,33
	2	Federkraft geöffnet (NO)	118,41

Zuordnung Antriebs-/Sitzgröße/Ausführung



Antriebsgröße	0	1	2	3	4
Ausführung	0A1	1A1	2A1	3A1	4A1
Ø Sitzgröße [mm]	2,48	6,38	9,55	15,80	22,25

Temperatur / Druck - Diagramm



AG = Antriebsgröße

Hinweis für den Gebrauch des Diagramms

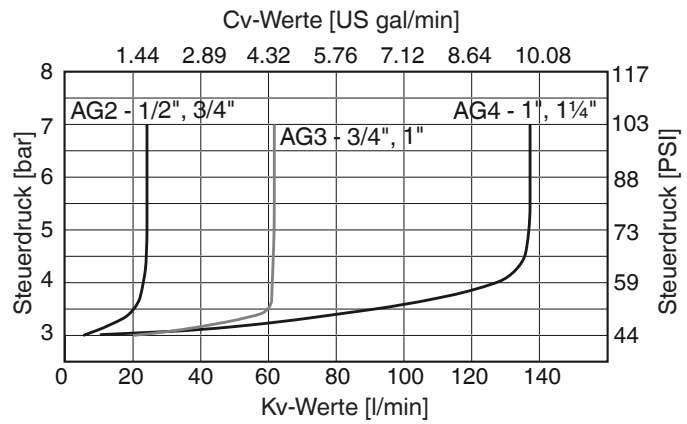
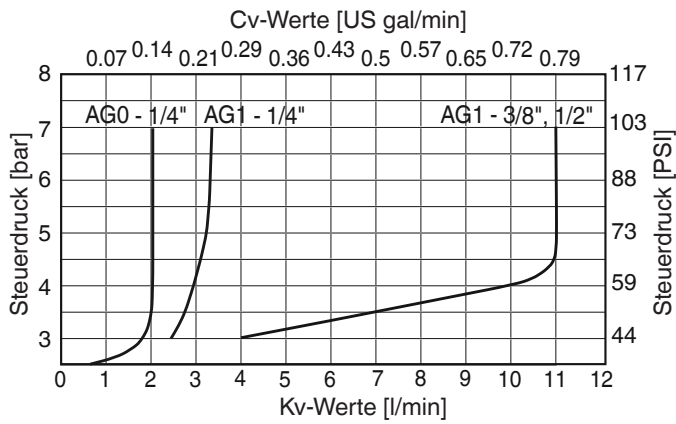
Das Temperatur / Druck-Diagramm ist nur eine Orientierungshilfe. Die Angaben beziehen sich auf Wasser als Betriebsmedium. Änderungen der Betriebsbedingungen oder andere Medien können zu Abweichungen führen. Im Zweifelsfall ist es ratsam, mittels einer Probeinstallation das Verhalten des Materials unter den definitiven Betriebsbedingungen zu testen.

Temperaturen unter 0 °C können die Betätigungsgeschwindigkeit negativ beeinflussen.

max. Kv- / Cv-Werte Durchgangsventile

Größe	Anschluss			Größe		max. Betriebsdruck [bar/PSI]	Kv Wert [l/min]	Cv Wert [US gal/min]	Gewicht [g]			
	Schlauch	Anschlussart	Code	Code intern.	DN				Antriebsausführung	C50	C51	C57
1/4"	Schlauch	Flare	73, 75, 77	4	4	0A1	6,0 / 90	2,0	0,14	58	60	-
	Schlauch	Pillar Super 300 Type	79	4	4	0A1	6,0 / 90	2,0	0,14	58	60	-
	Schlauch	PrimeLock	PL	4	4	0A1	6,0 / 90	2,0	0,14	62	64	-
	Schlauch	Flare	73, 75, 77	4	4	1A1	6,0 / 90	3,3	0,23	227	224	226
	Schlauch	Pillar Super 300 Type	79	4	4	1A1	6,0 / 90	4,0	0,28	251	243	243
	Schlauch	PrimeLock	PL	4	4	1A1	6,0 / 90	3,3	0,23	227	224	226
3/8"	Schlauch	Flare	73, 75, 77	6	6	1A1	6,0 / 90	11,0	0,77	231	229	231
	Schlauch	Pillar Super 300 Type	79	6	6	1A1	6,0 / 90	11,7	0,82	263	255	255
	Schlauch	PrimeLock	PL	6	6	1A1	6,0 / 90	11,0	0,77	231	229	231
1/2"	Schlauch	Flare	73, 75, 77	8	10	1A1	6,0 / 90	11,3	0,79	236	234	236
	Schlauch	PrimeLock	PL	8	10	1A1	6,0 / 90	11,3	0,79	257	254	256
	Schlauch	Flare	73, 75, 77	8	10	2A1	6,0 / 90	25,0	1,75	462	509	487
	Schlauch	Pillar Super 300 Type	79	8	10	2A1	6,0 / 90	23,7	1,66	513	578	564
3/4"	Schlauch	PrimeLock	PL	8	10	2A1	6,0 / 90	25,0	1,75	462	509	487
	Schlauch	Flare	73, 75, 77	12	15	2A1	6,0 / 90	25,4	1,78	473	520	498
	Schlauch	PrimeLock	PL	12	15	2A1	6,0 / 90	25,4	1,78	521	568	545
	Schlauch	Flare	73, 75, 77	12	15	3A1	6,0 / 90	63,6	4,45	765	-	772
	Schlauch	Pillar Super 300 Type	79	12	15	3A1	6,0 / 90	75,0	5,25	908	-	950
	Schlauch	PrimeLock	PL	12	15	3A1	6,0 / 90	63,6	4,45	765	-	772
1"	Schlauch	Flare	73, 75, 77	16	20	3A1	6,0 / 90	64,2	4,49	817	-	774
	Schlauch	PrimeLock	PL	16	20	3A1	6,0 / 90	64,2	4,49	867	-	874
	Schlauch	Flare	73, 75, 77	16	20	4A1	6,0 / 90	137,5	9,63	1930	-	1480
	Schlauch	Pillar Super 300 Type	79	16	20	4A1	6,0 / 90	137,0	9,59	2450	-	2000
1 1/4"	Schlauch	PrimeLock	PL	16	20	4A1	6,0 / 90	137,5	9,63	1930	-	1480
	Schlauch	Flare	73, 75, 77	20	25	4A1	6,0 / 90	139,0	9,73	1973	-	1523
	Schlauch	Pillar Super 300 Type	79	20	25	4A1	6,0 / 90	145,0	10,15	2650	-	2200
Schlauch	PrimeLock	PL	20	25	4A1	6,0 / 90	139,0	9,73	1973	-	1523	

Kv- / Cv-Werte GEMÜ C50 (NC) in Abhängigkeit vom Steuerdruck



AG = Antriebsgröße
 Kv-Werte ermittelt gemäß DIN EN 60534, Eingangsdruck 6 bar, Δp 1 bar,
 Ventilkörperwerkstoff PFA und PTFE mit PTFE-Membrane.

6 Bestelldaten

Typ	Code
Ventil mit pneumatischem Antrieb	C50

Nennweite	Code
1/4" DN 4 (Antriebsgröße 0 nur C50/C51)	4
3/8" DN 6	6
1/2" DN 10	8
3/4" DN 15 (nur C50/C57)	12
1" DN 20 (nur C50/C57)	16
1 1/4" DN 25 (nur C50/C57)	20

Gehäuseform	Code
Zweiwege-Durchgangskörper	D

Anschlussart Ventilkörper	Code
Flare-Anschluss mit PVDF-Überwurfmutter	75
Flare-Anschluss mit PFA-Überwurfmutter	77
Flare-Anschluss mit C-PFA-Überwurfmutter	73
PrimeLock mit PFA-Überwurfmutter	PL
Pillar Super 300 Type mit PFA-Überwurfmutter	79

Werkstoff Ventilkörper	Code
PFA, Perfluoralkoxy (nur Flare- und PrimeLock-Anschluss)	30
PTFE, Polytetrafluorethylen (nur Pillar-Anschluss oder Hochtemperatursausführung)	26

Dichtwerkstoff	Code
PTFE	5

Steuerfunktion	Code
Federkraft geschlossen	1
Federkraft geöffnet	2

Antriebsausführung	Code
Standardausführung	
Antriebsgröße 0, Sitz \varnothing 2,48 mm (nur C50/C51)	0A1
Antriebsgröße 1, Sitz \varnothing 6,38 mm	1A1
Antriebsgröße 2, Sitz \varnothing 9,55 mm	2A1
Antriebsgröße 3, Sitz \varnothing 15,80 mm (nur C50/C57)	3A1
Antriebsgröße 4, Sitz \varnothing 22,25 mm (nur C50/C57)	4A1

Hochtemperatursausführung	Code
Antriebsgröße 1 (nur C50)	1AH
Antriebsgröße 2 (nur C50)	2AH

K-Nr	Code
ohne	-
mit PTFE beschichteten Schrauben und Druckfedern	7125

Ausführung	Code
High Purity weiß	HPW

Bestellbeispiel	C51	8	D	75	30	5	0	2A1	-	HPW
Typ (Code)	C51									
Nennweite (Code)		8								
Gehäuseform (Code)			D							
Anschlussart Ventilkörper (Code)				75						
Werkstoff Ventilkörper (Code)					30					
Dichtwerkstoff (Code)						5				
Steuerfunktion (Code)							0			
Antriebsausführung (Code)								2A1		
K-Nr.									-	
Ausführung (Code)										HPW

7 Herstellerangaben

7.1 Transport

- Membran-Sitzventil nur auf geeignetem Lademittel transportieren, nicht stürzen, vorsichtig handhaben.
- Verpackungsmaterial entsprechend den Entsorgungsvorschriften / Umweltschutzbestimmungen entsorgen.


7.2 Lieferung und Leistung

- Ware unverzüglich bei Erhalt auf Vollständigkeit und Unversehrtheit überprüfen.
- Lieferumfang aus Versandpapieren, Ausführung aus Bestellnummer ersichtlich.
- Das Membran-Sitzventil wird im Werk auf Funktion geprüft.

7.3 Lagerung

- Membran-Sitzventil staubgeschützt und trocken in Originalverpackung lagern.
- UV-Strahlung und direkte Sonneneinstrahlung vermeiden.
- Maximale Lagertemperatur: 40 °C.
- Lösungsmittel, Chemikalien, Säuren, Kraftstoffe u.ä. dürfen nicht mit Membran-Sitzventilen in einem Raum gelagert werden.

7.4 Benötigtes Werkzeug

VORSICHT	
	Nur reinraumgeeignetes Werkzeug verwenden! ➤ Kontaminationsgefahr!

- Benötigtes Werkzeug für Einbau und Montage ist **nicht** im Lieferumfang enthalten.
- Passendes, funktionsfähiges und sicheres Werkzeug benutzen.

7.5 Öffnen der Verpackung

Das GEMÜ Membran-Sitzventil ist zweifach in Plastikfolie verschweißt und in einen Karton verpackt.

VORSICHT
Kartonverpackung nicht im Reinraum öffnen! ➤ Kontaminationsgefahr!

VORSICHT
Kartonverpackung außerhalb des Reinraums vorsichtig ohne Einsatz eines Messers oder spitzen Gegenstandes öffnen. Aufschlitzen der Plastikfolie vermeiden! ➤ Kontaminationsgefahr! ➤ Herabsetzung des Produkt-Reinheitsgrads!

Kartonverpackung beinhaltet das zweifach eingeschweißte hochreine Membran-Sitzventil.

VORSICHT
Aufschlitzen der Plastikfolie vermeiden! Innere Plastikhülle aus Nylon-PE-Folie erst im Reinraum und unmittelbar vor Einbau öffnen! ➤ Kontaminationsgefahr! ➤ Herabsetzung des Produkt-Reinheitsgrads!

8 Funktionsbeschreibung

GEMÜ C50 HPW ist ein Membran-Sitzventil **iComLine®** mit Durchgangskörper. Das Membran-Sitzventil besitzt einen wartungsarmen Kolbenantrieb mit integrierter optischer Stellungsanzeige sowie eine Leckagebohrung. Alle medienberührenden Teile sind aus PFA oder PTFE. Die außenliegenden Antriebsteile bestehen aus PVDF. Die Überwurfmuttern sind in PVDF, PFA und C-PFA erhältlich. Je nach Antriebsgröße ist eine Hubbegrenzung serienmäßig bzw. optional erhältlich. Kundenspezifische Mehrwegeventilblöcke auf Anfrage.

9 Geräteaufbau



Geräteaufbau

1	Ventilkörper
2	Steuermediumanschluss 2 (NC)
3	Antrieb
4	Steuermediumanschluss 4 (NO)
5	Optische Stellungsanzeige
6	Befestigungsglasche
7	Leckagebohrung
8	Anschlüsse für Rohrleitung

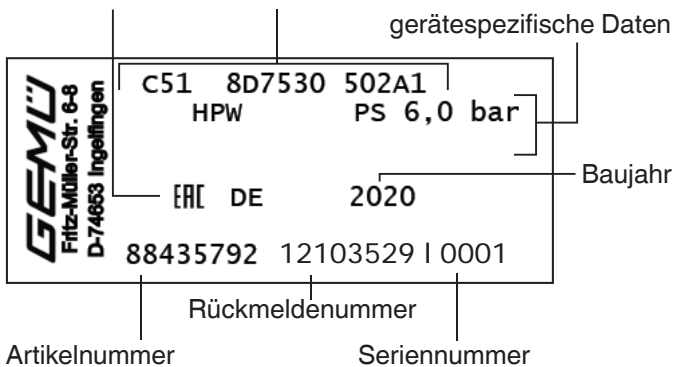
⚠ GEFAHR

Antrieb nicht öffnen!

- Gefahr von schwersten Verletzungen oder Tod!
- Herstellerhaftung und Gewährleistungsanspruch erlischt.

9.1 Typenschild

Geräteversion Ausführung gemäß Bestelldaten



Der Herstellungsmonat ist unter der Rückmeldenummer verschlüsselt und kann

bei GEMÜ erfragt werden. Das Produkt wurde in Deutschland hergestellt.

10 Montage und Anschluss

Vor Einbau:

- Eignung Ventilkörper- und Dichtwerkstoff entsprechend Betriebsmedium prüfen. Siehe Kapitel 5 "Technische Daten".

10.1 Montage des Membran-Sitzventils

⚠ WARNUNG

Unter Druck stehende Armaturen!

- Gefahr von schwersten Verletzungen oder Tod!
- Nur an druckloser Anlage arbeiten.

⚠ WARNUNG



Aggressive Chemikalien!

- Verätzungen!
- Montage nur mit geeigneter Schutzausrüstung.

⚠ VORSICHT



Heiße Anlagenteile!

- Verbrennungen!
- Nur an abgekühlter Anlage arbeiten.

⚠ VORSICHT

Membran-Sitzventil nicht als Trittstufe oder Aufstiegshilfe benutzen!

- Gefahr des Abrutschens / der Beschädigung des Membran-Sitzventils.

VORSICHT

Maximal zulässigen Druck nicht überschreiten!

- Eventuell auftretende Druckstöße (Wasserschläge) durch Schutzmaßnahmen vermeiden.

- Montagearbeiten nur durch geschultes Fachpersonal.
- Geeignete Schutzausrüstung gemäß den Regelungen des Anlagenbetreibers berücksichtigen.

Installationsort:

⚠ VORSICHT

- Membran-Sitzventil äußerlich nicht stark beanspruchen.
- Installationsort so wählen, dass Membran-Sitzventil nicht als Steighilfe genutzt werden kann.
- Rohrleitung so legen, dass Schub- und Biegungskräfte, sowie Vibrationen und Spannungen vom Ventilkörper ferngehalten werden.
- Membran-Sitzventil nur zwischen zueinander passenden, fluchtenden Rohrleitungen montieren.

- x Richtung des Betriebsmediums:
In Pfeilrichtung auf dem Ventilkörper.
- x Einbaulage des Membran-Sitzventils:
Beliebig.

Montage:

1. Eignung des Membran-Sitzventils für jeweiligen Einsatzfall sicherstellen. Das Membran-Sitzventil muss für die Betriebsbedingungen des Rohrleitungssystems (Medium, Mediumskonzentration, Temperatur und Druck) sowie die jeweiligen Umgebungsbedingungen geeignet sein. Technische Daten des Membran-Sitzventils und der Werkstoffe prüfen.
2. Anlage bzw. Anlagenteil stilllegen.
3. Gegen Wiedereinschalten sichern.
4. Anlage bzw. Anlagenteil drucklos schalten.
5. Anlage bzw. Anlagenteil vollständig entleeren und abkühlen lassen bis Verdampfungstemperatur des Mediums unterschritten ist und Verbrühungen ausgeschlossen sind.
6. Anlage bzw. Anlagenteil fachgerecht dekontaminieren, spülen und belüften.
7. Einbau über Gewinde mit geeigneten medienbeständigen Anschlussstücken (nicht im Lieferumfang enthalten).

VORSICHT

Befestigung mit geeigneten medienbeständigen Kunststoff-Schrauben (nicht im Lieferumfang enthalten)!

- Korrosion und Kontamination bei Verwendung von Metall-Schrauben!

Montage bei Flare-Anschluss:

1. Vorbereitung und Anschluss der Flare-Anschlüsse siehe auch GEMÜ FlareStar®-Prospekt und GEMÜ Flare- und Montageanleitung!
2. Aufgeweitete Rohr vollständig auf Flare-Fittingkörper stecken.
3. Überwurfmutter darüber drehen.
4. Je nach Umgebungsbedingungen beständige und geeignete Anschlussfittings benutzen.

Montage bei Pillar Super 300 Type Verbindungen:

1. Vorbereitung des Schlauches durch Montage des Sleeves (Anleitung des Herstellers beachten: [www.nipponpillar.com/Download/Fittings/S-300 Instruction manual](http://www.nipponpillar.com/Download/Fittings/S-300%20Instruction%20manual)).
2. Pillar Super 300 Type Anschluss mit vorbereitetem Schlauch zusammen stecken.
3. Pillar Super 300 Type Überwurfmutter anziehen.

Montage bei PrimeLock Verbindungen:

1. Vorbereitung des Schlauches durch Montage des Sleeves (Anleitung des Herstellers beachten: www.entegrisfluidhandling.com/Product.aspx?G=1905).
2. PrimeLock Anschluss mit vorbereitetem Schlauch zusammen stecken.
3. PrimeLock Überwurfmutter anziehen.

Montage bei Schweißstutzen:

⚠ GEFAHR

Austritt von extrem gesundheitsschädlichen Dämpfen beim Verschweißen von PFA!

- Schädigung der Atemwege, Verätzung / Vergiftung!
- Absaugvorrichtung vor Schweißbeginn installieren.
- Schutzausrüstung tragen.
- Zusätzlicher Atemschutz wird empfohlen.

Schweißtechnische Normen einhalten!

Entsprechende Vorschriften für Anschlüsse beachten!

Nach der Montage:

- Alle Sicherheits- und Schutzeinrichtungen wieder anbringen bzw. in Funktion setzen.

10.2 Bedienung

Optische Stellungsanzeige

Antriebsgröße 0

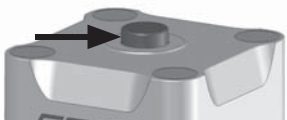


Membran-Sitzventil
offen

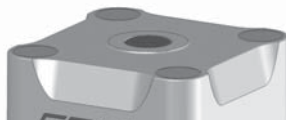


Membran-Sitzventil
geschlossen

Antriebsgröße 1 + 2

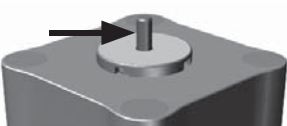


Membran-Sitzventil
offen

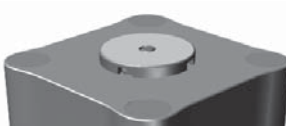


Membran-Sitzventil
geschlossen

Antriebsgröße 3 + 4



Membran-Sitzventil
offen



Membran-Sitzventil
geschlossen

10.3 Steuerfunktionen

Folgende Steuerfunktionen sind verfügbar:

Steuerfunktion 1

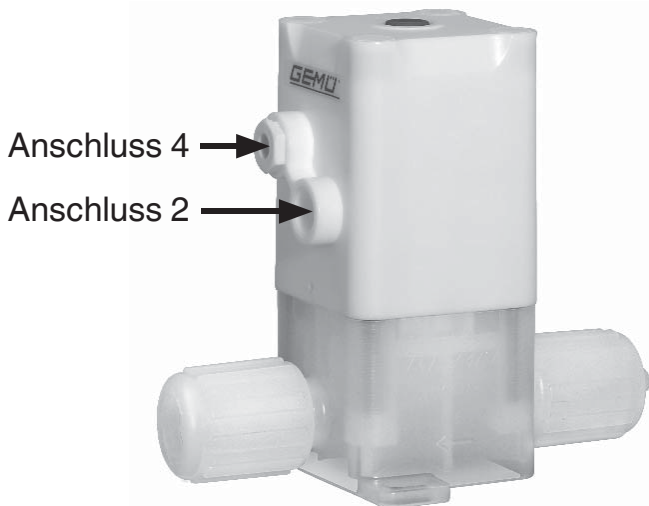
Federkraft geschlossen (NC):

Ruhezustand des Membran-Sitzventils: durch Federkraft geschlossen. Ansteuern des Antriebs (Anschluss 2) öffnet das Membran-Sitzventil. Entlüften des Antriebs bewirkt das Schließen des Membran-Sitzventils durch Federkraft.

Steuerfunktion 2

Federkraft geöffnet (NO):


Ruhezustand des Membran-Sitzventils: durch Federkraft geöffnet. Ansteuern des Antriebs (Anschluss 4) schließt das Membran-Sitzventil. Entlüften des Antriebs bewirkt das Öffnen des Membran-Sitzventils durch Federkraft.



Steuerfunktion	Anschlüsse	
	2	4
1 (NC)	+	-
2 (NO)	-	+

+ = vorhanden / - = nicht vorhanden
(Anschlüsse 2 / 4 siehe Bild oben)

10.4 Steuermedium anschließen

	<p>Wichtig: Steuermediumleitungen spannungs- und knickfrei montieren! Je nach Anwendung geeignete Anschlussstücke verwenden.</p>
---	---

Gewinde der Steuermediumanschlüsse:

Antriebsgröße 0: M5

Antriebsgröße 1 - 4: G1/8

Steuerfunktion		Anschluss
1	Federkraft geschlossen (NC)	2: Steuermedium (Öffnen)
2	Federkraft geöffnet (NO)	4: Steuermedium (Schließen)
Anschlüsse 2 / 4 siehe Bild in Kapitel 10.3.		

10.5 Einstellen der Hubbegrenzung

Für Antriebsgröße 3 und 4 ist eine integrierte Hubbegrenzung Standard, für Antriebsgröße 0, 1 und 2 ist eine Hubbegrenzung optional erhältlich.


Mit der Hubbegrenzung wird der Öffnungshub reduziert und somit eine vorgewählte Durchflussmenge eingestellt.

Bei allen Antriebsgrößen ist die Veränderung des Hubs durch die Hubbegrenzung 1 mm / Umdrehung.

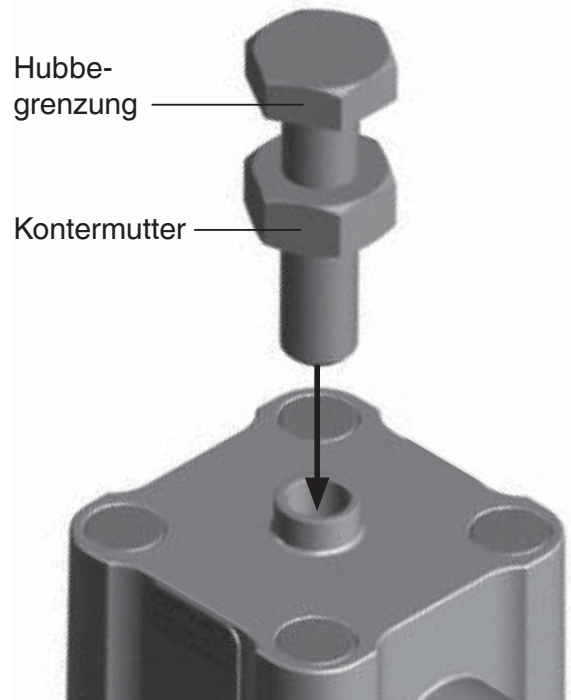
Auslieferungszustand der Hubbegrenzung:

Die Hubbegrenzung ist so eingestellt, dass das Ventil vollständig öffnet, d.h. die Hubbegrenzung ist nicht aktiv.

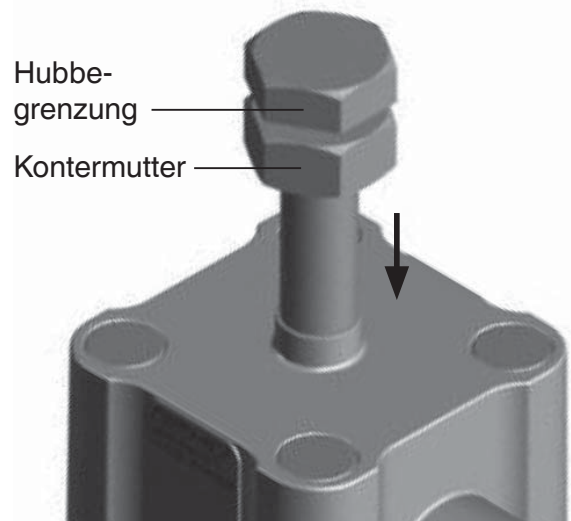
Vorgehensweise bei Antriebsgröße 0:

	<p>Wichtig: Eine Hubbegrenzung kann nicht nachträglich auf einen Antrieb ohne Hubbegrenzung montiert werden. Die Ausführung mit Hubbegrenzung muss separat bestellt werden.</p>
---	--

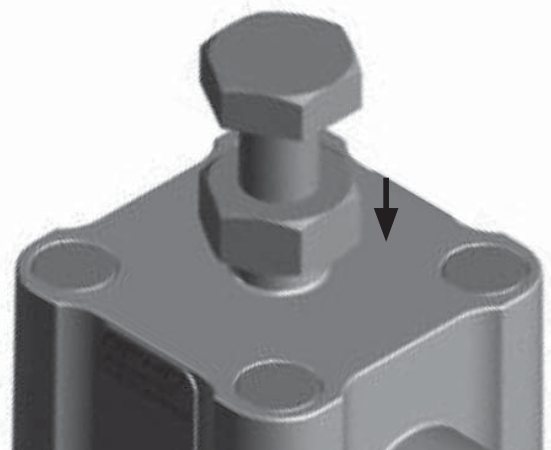
1. Antrieb in Offen-Position bringen.



2. Hubbegrenzung im gewünschten Maß in Antrieb einschrauben.

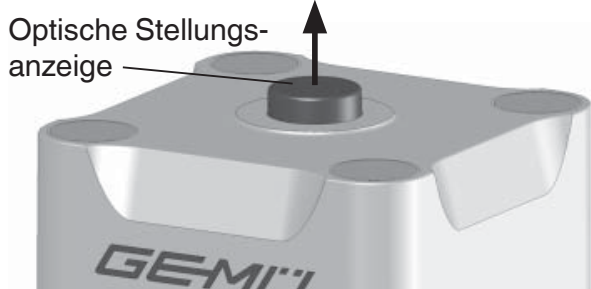


3. Position der Hubbegrenzung mit Kontermutter sichern.

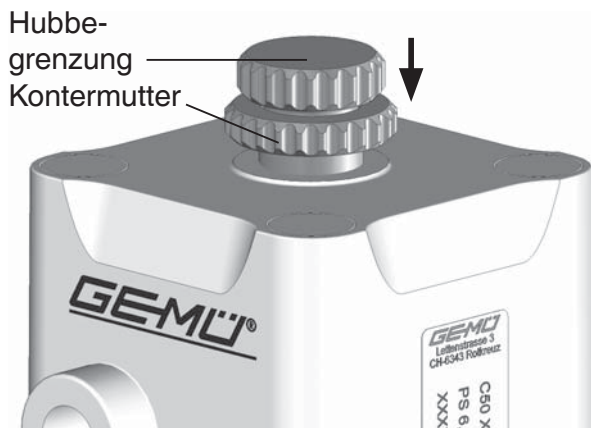


Vorgehensweise bei Antriebsgröße 1 und 2:

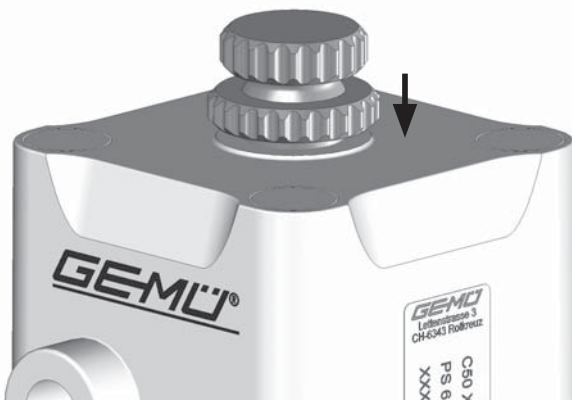
1. Antrieb in Offen-Position bringen.
2. Rote optische Stellungsanzeige mit Flachzange herausziehen und entfernen.



3. Hubbegrenzung (nicht im Lieferumfang enthalten) im gewünschten Maß in Antrieb einschrauben.

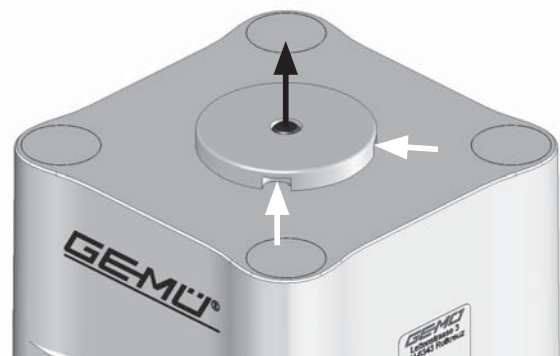


4. Position der Hubbegrenzung mit Kontermutter sichern.



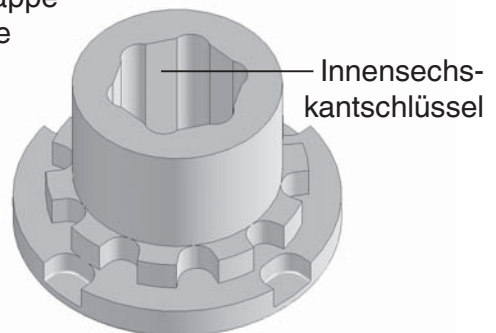
Vorgehensweise bei Antriebsgröße 3 und 4:

1. Antrieb in Offen-Position bringen.
2. Abdeckkappe entfernen:
Schraubendreher 2,5 mm in vorgefertigte Schlitz (weiße Pfeile) der Abdeckkappe stecken und Abdeckkappe vorsichtig nach oben hebeln.



3. Unter der Abdeckkappe befindliche Hubbegrenzung mit Außensechskant mit dem in der Abdeckkappe eingearbeiteten Sechskantschlüssel um gewünschtes Maß eindrehen.

Abdeckkappe
Unterseite



Hubbegrenzung mit
Außensechskant





4. Abdeckkappe wieder aufstecken. Die Verzahnungen von Abdeckkappe und Antriebsinnerem müssen übereinstimmen und eingerastet sein.

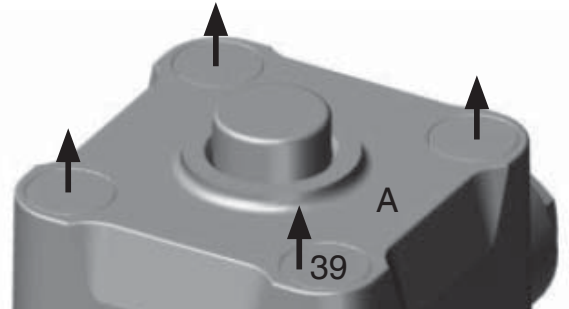


Die Demontage der Hubbegrenzung in der umgekehrten Reihenfolge wie die Montage in Kapitel 10.5 durchführen.

11 Montage / Demontage von Ersatzteilen

11.1 Demontage des Antriebs vom Ventilkörper

1. Ist eine Hubbegrenzung montiert, diese demontieren (siehe Kapitel 10.5).
2. Antrieb **A** in Offen-Position bringen.
3. Abdeckkappen **39** mit Schraubendreher einstecken, vorsichtig nach oben hebeln und entsorgen.



Innensechskantschrauben **18** mit passendem Schlüssel über Kreuz lösen und entfernen.



Antriebsgröße	Schlüsselweite
AG 0	1,5
AG 1	3
AG 2	4
AG 3	5
AG 4	8

4. Antrieb **A** vom Ventilkörper **1** abheben.

11.2 Demontage Membrane

1. Antrieb **A** in Geschlossen-Position bringen.
2. Membrane **2** herausschrauben.



3. Alle Teile von Produktresten und Verschmutzungen reinigen. Teile dabei nicht zerkratzen oder beschädigen!
4. Alle Teile auf Beschädigungen prüfen.
5. Beschädigte Teile austauschen (nur Originalteile von GEMÜ verwenden).





Wichtig:

Nach Demontage alle Teile von Verschmutzungen reinigen (Teile dabei nicht beschädigen). Teile auf Beschädigung prüfen, ggf. auswechseln (nur Originalteile von GEMÜ verwenden).

11.3 Montage Membrane


11.3.1 Allgemeines

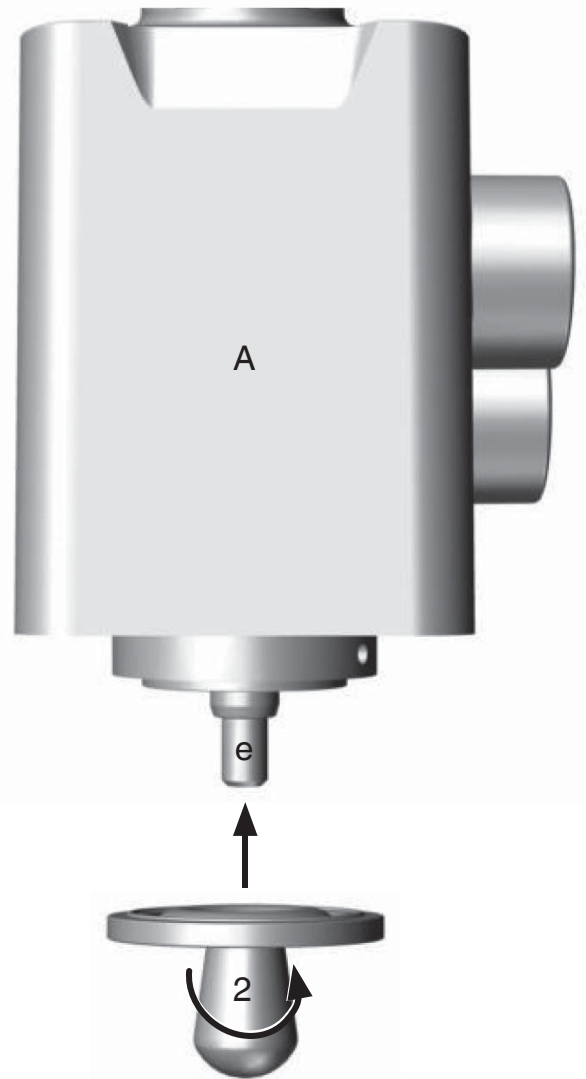
	Wichtig: Für Membran-Sitzventil passende Membrane einbauen (geeignet für Medium, Mediumkonzentration, Temperatur und Druck). Die Abspermmembrane ist ein Verschleißteil. Vor Inbetriebnahme und über gesamte Einsatzdauer des Membran-Sitzventils technischen Zustand und Funktion überprüfen. Zeitliche Abstände der Prüfung entsprechend den Einsatzbelastungen und / oder der für den Einsatzfall geltenden Regelwerken und Bestimmungen festlegen und regelmäßig durchführen.
---	---

	Wichtig: Falsch montierte Membrane führt ggf. zu Undichtheit des Membran-Sitzventils / Mediumsaustritt. Ist dies der Fall dann Membrane demontieren, komplettes Membran-Sitzventil und Membrane überprüfen und erneut nach obiger Anleitung montieren.
---	--

11.3.2 Montage der Membrane

1. Neuen Antrieb **A** in Geschlossen-Position bringen.
2. Neue Membrane **2** auf das Gewinde **e** des Antriebskolbens schrauben und handfest anziehen.

	Wichtig: Keine Fette oder Schmierstoffe verwenden!
---	--



3. Bei Schwergängigkeit Gewinde prüfen, beschädigte Teile austauschen (nur Originalteile von GEMÜ verwenden).

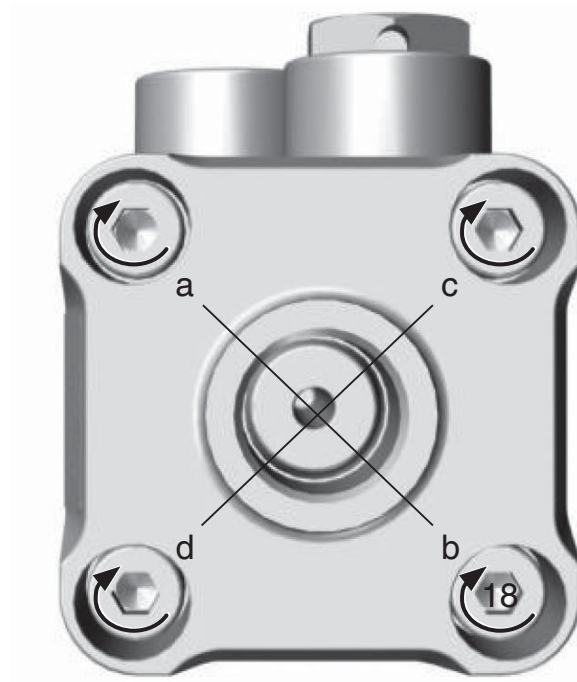
11.4 Montage Antrieb auf Ventilkörper

1. Antrieb **A** in Offen-Position bringen.
2. Antrieb **A** mit montierter Membrane **2** auf Ventilkörper **1** aufsetzen. Steuermediumanschlüsse in Durchflussrichtung ausrichten (siehe Pfeil auf Ventilkörper **1**).



3. Innensechskantschrauben in Antrieb **A** einführen und mit passendem Schlüssel über Kreuz handfest montieren.
4. Antrieb **A** in Geschlossen-Position bringen.

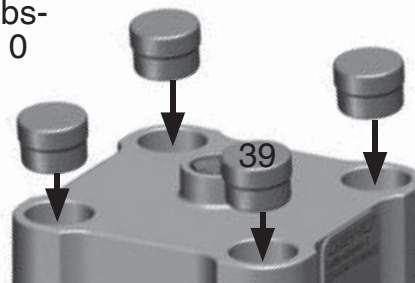
5. Innensechskantschrauben **18** über Kreuz festziehen (Drehmomente siehe unten).



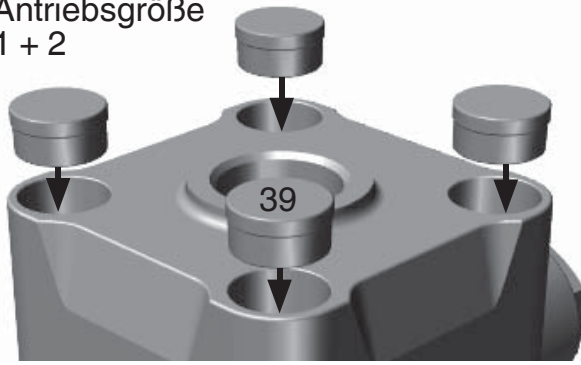
Antriebsgröße	Schlüsselweite	Gewindedurchmesser	Anzugsdrehmoment Schrauben [Nm]	
			unbeschichtet	beschichtet (K-Nr. 7125)
AG 0	1,5	M2	0,22	0,15
AG 1	3	M4	0,70	0,70
AG 2	4	M5	1,10	1,10
AG 3	5	M6	2,00	1,50
AG 4	8	M10	4,15	4,15

6. Hubbegrenzung bei Bedarf wieder montieren (siehe Kapitel 10.5 "Einstellen der Hubbegrenzung").
7. Neue Abdeckkappen **39** bündig in Antrieb **A** eindrücken.

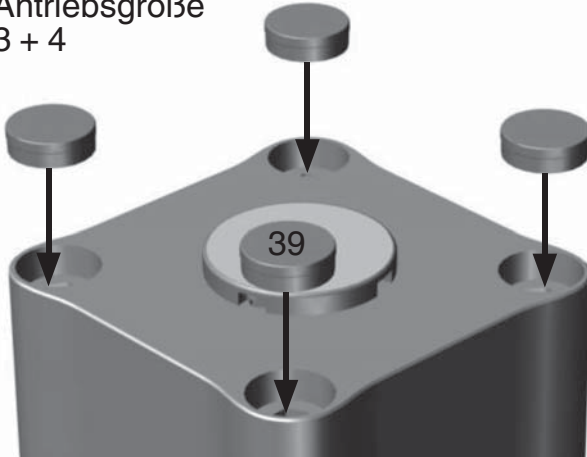
Antriebsgröße 0



Antriebsgröße
1 + 2



Antriebsgröße
3 + 4



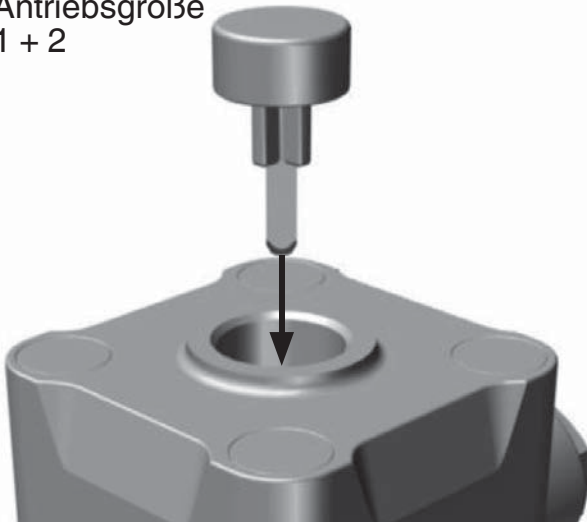
8. Neue optische Stellungsanzeige bündig in Antrieb **A** eindrücken (nicht möglich bei Antriebsgröße 0).



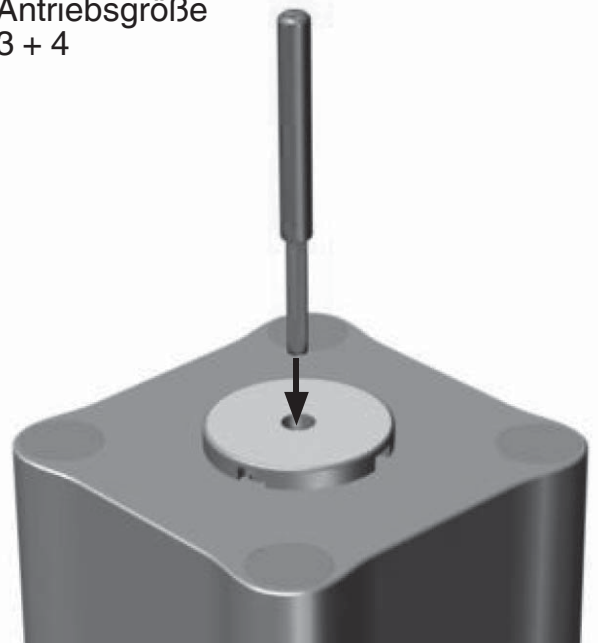
Wichtig:

Der Antrieb muss in
Geschlossen-Position sein.

Antriebsgröße
1 + 2

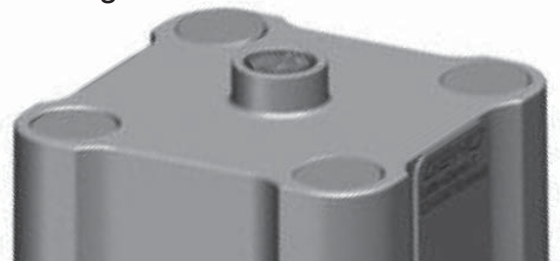


Antriebsgröße
3 + 4

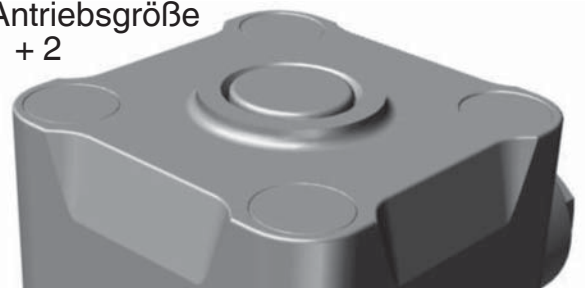


- Das Membran-Sitzventil ist fertig montiert.

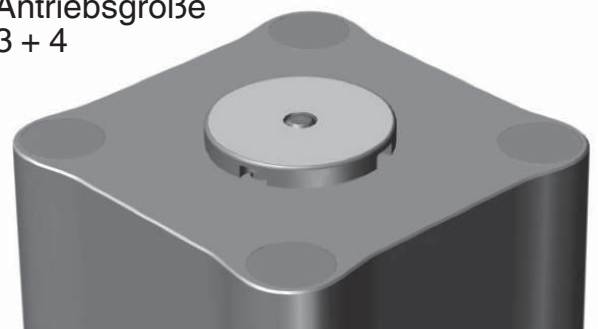
Antriebsgröße
0



Antriebsgröße
1 + 2



Antriebsgröße
3 + 4



9. Komplett montiertes Membran-Sitzventil auf Dichtheit prüfen.

**Wichtig:**

Wartung und Service:
 Membranen setzen sich im Laufe der Zeit. Nach Demontage / Montage des Membran-Sitzventils Innensechskantschrauben auf festen Sitz überprüfen und ggf. nachziehen.

12 Inbetriebnahme

⚠️ WARNUNG**Aggressive Chemikalien!**

- Verätzungen!
- Vor Inbetriebnahme Dichtheit der Medienanschlüsse prüfen!
- Dichtheitsprüfung nur mit geeigneter Schutzausrüstung.

⚠️ VORSICHT**Gegen Leckage vorbeugen!**

- Schutzmaßnahmen gegen Überschreitung des maximal zulässigen Drucks durch eventuelle Druckstöße (Wasserschläge) vorsehen.

Vor Reinigung bzw. vor Inbetriebnahme der Anlage:

- Membran-Sitzventil auf Dichtheit und Funktion prüfen (Membran-Sitzventil schließen und wieder öffnen).
- Bei neuen Anlagen und nach Reparaturen Leitungssystem bei voll geöffnetem Membran-Sitzventil spülen (zum Entfernen schädlicher Fremdstoffe).

Reinigung:

- x Betreiber der Anlage ist verantwortlich für Auswahl des Reinigungsmediums und Durchführung des Verfahrens.

13 Inspektion und Wartung

⚠️ WARNUNG**Unter Druck stehende Armaturen!**

- Gefahr von schwersten Verletzungen oder Tod!
- Nur an druckloser Anlage arbeiten.

⚠️ VORSICHT**Heiße Anlagenteile!**

- Verbrennungen!
- Nur an abgekühlter Anlage arbeiten.

⚠️ VORSICHT

- Wartungs- und Instandhaltungstätigkeiten nur durch geschultes Fachpersonal.
- Für Schäden welche durch unsachgemäße Handhabung oder Fremdeinwirkung entstehen, übernimmt GEMÜ keinerlei Haftung.
- Nehmen Sie im Zweifelsfall vor Inbetriebnahme Kontakt mit GEMÜ auf.

1. Geeignete Schutzausrüstung gemäß den Regelungen des Anlagenbetreibers berücksichtigen.
2. Anlage bzw. Anlagenteil stilllegen.
3. Gegen Wiedereinschalten sichern.
4. Anlage bzw. Anlagenteil drucklos schalten.

Der Betreiber muss regelmäßige Sichtkontrollen der Membran-Sitzventile entsprechend den Einsatzbedingungen und des Gefährdungspotenzials zur Vorbeugung von Undichtheit und Beschädigungen durchführen.



Beim Bestellen des Membran-Sitzventils komplette Bestellnummer angeben.

14 Demontage

Demontage erfolgt unter den gleichen Vorsichtsmaßnahmen wie die Montage.

- Membran-Sitzventil demontieren (siehe Kapitel 10.1 "Montage des Membran-Sitzventils").

15 Entsorgung



- Membran-Sitzventil vor Entsorgung spülen.
- Membran-Sitzventil entsprechend den Entsorgungsvorschriften / Umweltschutzbestimmungen entsorgen.
- Auf Restanhaftungen und Ausgasung von eindiffundierten Medien achten.



Hinweis zur Rücksendung:
Aufgrund gesetzlicher Bestimmungen zum Schutz der Umwelt und des Personals ist es erforderlich, dass die Rücksendeerklärung vollständig ausgefüllt und unterschrieben den Versandpapieren beiliegt. Nur wenn diese Erklärung vollständig ausgefüllt ist, wird die Rücksendung bearbeitet!

16 Rücksendung

- Membran-Sitzventil reinigen.
- Rücksendeerklärung bei GEMÜ anfordern.
- Rücksendung nur mit vollständig ausgefüllter Rücksendeerklärung.

Ansonsten erfolgt keine

x Gutschrift bzw. keine

x Erledigung der Reparatur

sondern eine kostenpflichtige Entsorgung.

17 Hinweise



Hinweis zur Mitarbeiterschulung:
Zur Mitarbeiterschulung nehmen Sie bitte über die Adresse auf der letzten Seite Kontakt auf.

Im Zweifelsfall oder bei Missverständnissen ist die deutsche Version des Dokuments ausschlaggebend!

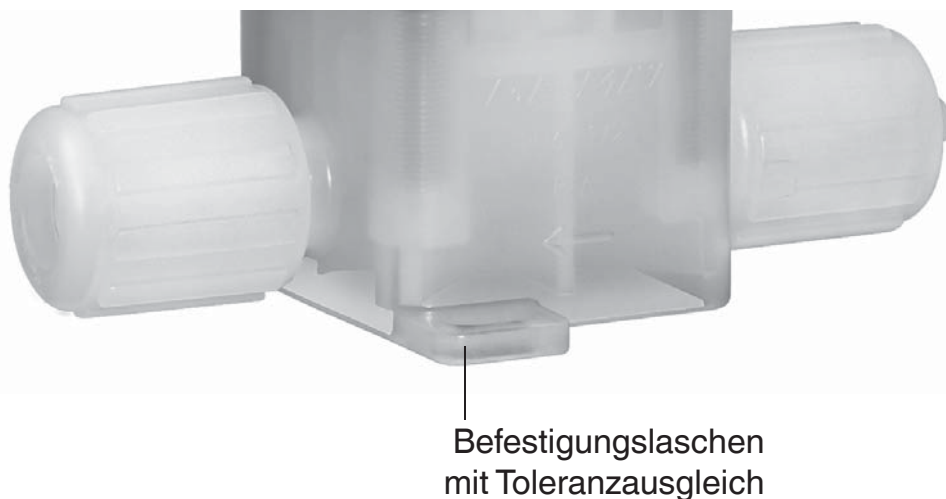
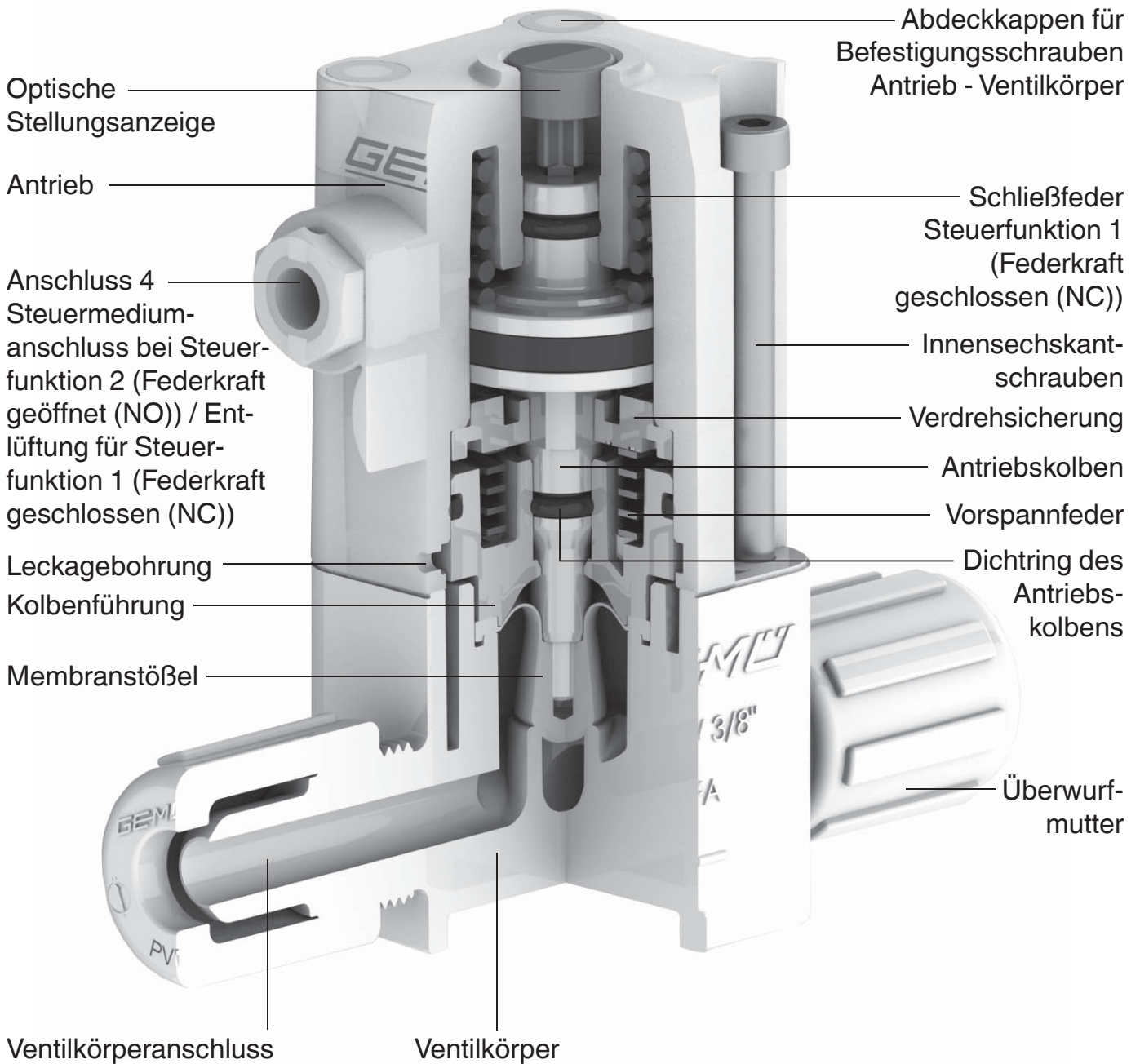
18 Fehlersuche / Störungsbehebung

Fehler	Möglicher Grund	Fehlerbehebung
Steuermedium entweicht aus Entlüftung im Oberteil des Antriebs Anschluss 4* (bei Steuerfunktion 1 (NC)) bzw. Anschluss 2* (bei Steuerfunktion 2 (NO))	Kolbendichtung defekt	Antrieb austauschen und Steuermedium auf Verschmutzungen untersuchen GEMÜ empfiehlt den Austausch der Membrane
Steuermedium entweicht aus Leckagebohrung*	Spindelabdichtung undicht	Antrieb austauschen und Steuermedium auf Verschmutzungen untersuchen GEMÜ empfiehlt den Austausch der Membrane
Betriebsmedium entweicht aus Leckagebohrung*	Membrane defekt	Antrieb und Membrane austauschen

Fehler	Möglicher Grund	Fehlerbehebung
Membran-Sitzventil öffnet nicht bzw. nicht vollständig	Antrieb defekt	Antrieb austauschen GEMÜ empfiehlt den Austausch der Membrane
	Membrane falsch montiert	Antrieb demontieren, Membranmontage prüfen, ggf. Membrane austauschen
	Fremdkörper zwischen Membrane und Ventilsitz	Antrieb demontieren, Fremdkörper entfernen, Membrane und Ventilkörper auf Beschädigungen untersuchen, ggf. Teile austauschen
	Hubbegrenzung ist falsch eingestellt	Hubbegrenzung neu einstellen (siehe Kapitel 10.5 "Einstellen der Hubbegrenzung")
	Steuerdruck zu niedrig oder Steuermedium nicht angeschlossen (bei Steuerfunktion 1 (NC))	Membran-Sitzventil mit Steuerdruck laut Datenblatt betreiben / Steuermedium anschließen
	Antriebsfeder defekt (bei Steuerfunktion NO)	Antrieb austauschen GEMÜ empfiehlt den Austausch der Membrane
	Vorsteuerventil defekt	Vorsteuerventil prüfen, ggf. austauschen
	Spindel-O-Ring oder Kolben-O-Ring undicht	Antrieb austauschen GEMÜ empfiehlt den Austausch der Membrane
	Kondenswasser im Antrieb	Bei Temperaturschwankungen zwischen Umgebungsluft und Steuermedium das Steuermedium entfeuchten
Membran-Sitzventil im Durchgang undicht (schließt nicht bzw. nicht vollständig)	Betriebsdruck zu hoch	Membran-Sitzventil mit Betriebsdruck laut Datenblatt betreiben
	Ventilsitz beschädigt	Ventilsitz auf Beschädigungen prüfen, ggf. Ventilkörper und Membrane tauschen
	Fremdkörper zwischen Membrane und Ventilsitz	Antrieb demontieren, Fremdkörper entfernen, Membrane und Ventilkörper auf Beschädigungen untersuchen, ggf. Teile austauschen
	Antrieb defekt	Antrieb austauschen GEMÜ empfiehlt den Austausch der Membrane
	Membrane defekt	Membrane austauschen
	Steuerdruck zu niedrig oder Steuermedium nicht angeschlossen (bei Steuerfunktion 2 (NO))	Membran-Sitzventil mit Steuerdruck laut Datenblatt betreiben / Steuermedium anschließen
	Antriebsfeder defekt (bei Steuerfunktion NC)	Antrieb austauschen GEMÜ empfiehlt den Austausch der Membrane
Membran-Sitzventil zwischen Antrieb und Ventilkörper undicht	Antrieb / Ventilkörper beschädigt	Antrieb / Ventilkörper tauschen
	Verschraubung zwischen Ventilkörper und Antrieb lose	Verschraubung zwischen Ventilkörper und Antrieb nachziehen
Verbindung Ventilkörper - Rohrleitung undicht	Unsachgemäße Montage	Montage Ventilkörper in Rohrleitung prüfen
	Überwurfmuttern lose	Überwurfmuttern festziehen
Ventilkörper undicht	Ventilkörper defekt	Ventilkörper auf Beschädigungen prüfen, ggf. Ventilkörper tauschen

* siehe Kapitel 9 "Geräteaufbau"

19 Schnittbild



20 Ersatzteile / Ersatzteilssets

Benennung	Inhalt	Bestellbezeichnung
Membranset	1 Membrane	C50 M 5 ... HP
	4 Abdeckkappen	

Benennung	Inhalt	Bestellbezeichnung
Schraubenset	4 Schrauben	C50 S30 ...
	4 Abdeckkappen	
Schraubenset beschichtet	4 Schrauben	C50 S30 ... 7125
	4 Abdeckkappen	

Benennung	Inhalt	Bestellbezeichnung
Antriebsset Antriebsgröße 0 ohne Hubbegrenzung ¹	1 Antrieb inkl. optischer Stellungsanzeige	Steuerfunktion 1: 9C50 4Z1 0A1 HPW, 9C50 4Z1 0B1 HPW*
	4 Abdeckkappen	Steuerfunktion 2: 9C50 4Z2 0A1 HPW, 9C50 4Z2 0B1 HPW*
Antriebsset Antriebsgröße 0 mit Hubbegrenzung ¹	1 Antrieb	Steuerfunktion 1: 9C50 4Z1 0AK HPW Steuerfunktion 2: 9C50 4Z2 0AK HPW
	1 Hubbegrenzung	
	4 Abdeckkappen	
Antriebsset Antriebsgröße 1, 2 ohne Hubbegrenzung ^{1 2}	1 Antrieb	Steuerfunktion 1: 9C50 ...Z1...A1 HPW, 9C50 ...Z1...B1 HPW* Steuerfunktion 2: 9C50 ...Z2...A1 HPW, 9C50 ...Z2...B1 HPW*
	1 optische Stellungsanzeige	
	4 Abdeckkappen	
Antriebsset Antriebsgröße 1, 2 mit Hubbegrenzung ^{1 2}	1 Antrieb	Steuerfunktion 1: 9C50 ...Z1...AK HPW, 9C50 ...Z1...BK HPW* Steuerfunktion 2: 9C50 ...Z2...AK HPW, 9C50 ...Z2...BK HPW*
	1 optische Stellungsanzeige	
	1 Hubbegrenzung	
	4 Abdeckkappen	
Antriebsset Antriebsgröße 3, 4 mit Hubbegrenzung ¹	1 Antrieb	Steuerfunktion 1: 9C50 ...Z1...A1 HPW, 9C50 ...Z1...B1 HPW* Steuerfunktion 2: 9C50 ...Z2...A1 HPW, 9C50 ...Z2...B1 HPW*
	1 optische Stellungsanzeige	
	1 Hubbegrenzung	
	4 Abdeckkappen	

Benennung	Inhalt	Bestellbezeichnung
Abdeckkappenset	20 Abdeckkappen	C50 SCC ...

* Antriebe für kundenspezifische Mehrwegeventilblöcke auf Anfrage

¹ Mit der K-Nummer 7125 für das Antriebsset mit beschichteter Druckfeder

² Als Hochtemperaturausführung mit dem Zusatz 1AH (Antriebsgröße 1) und 2AH (Antriebsgröße 2) im Bestellcode

Einbauerklärung

im Sinne der EG-Maschinenrichtlinie 2006/42/EG, Anh. II, 1.B
für unvollständige Maschinen

Hersteller: GEMÜ Gebr. Müller Apparatebau GmbH & Co. KG
Postfach 30
Fritz-Müller-Straße 6-8
D-74653 Ingelfingen-Criesbach

Beschreibung und Identifizierung der unvollständigen Maschine:

Fabrikat: GEMÜ CleanStar-Sitzventil pneumatisch betätigt
Seriennummer: ab 29.12.2009
Projektnummer: CS-SV-Pneum-2009-12
Handelsbezeichnung: Typ C50

Es wird erklärt, dass die folgenden grundlegenden Anforderungen der Maschinenrichtlinie 2006/42/EG erfüllt sind:

1.1.3.; 1.1.5.; 1.1.7.; 1.2.1.; 1.3.; 1.3.2.; 1.3.3.; 1.3.4.; 1.3.7.; 1.3.9.; 1.5.3.; 1.5.5.; 1.5.6.; 1.5.7.; 1.5.8.; 1.5.9.;
1.6.5.; 2.1.1.; 3.2.1.; 3.2.2.; 3.3.2.; 3.4.4.; 3.6.3.1.; 4.1.2.1.; 4.1.2.3.; 4.1.2.4.; 4.1.2.5.; 4.1.2.6. a); 4.1.2.6. b);
4.1.2.6. c); 4.1.2.6. d); 4.1.2.6. e); 4.1.3.; 4.2.1.; 4.2.1.4.; 4.2.2.; 4.2.3.; 4.3.1.; 4.3.2.; 4.3.3.; 4.4.1.; 4.4.2.;
5.3.; 5.4.; 6.1.1.; 6.3.3.; 6.4.1.; 6.4.3.

Ferner wird erklärt, dass die speziellen technischen Unterlagen gemäß Anhang VII Teil B erstellt wurden.

Es wird ausdrücklich erklärt, dass die unvollständige Maschine allen einschlägigen Bestimmungen der folgenden EG-Richtlinien entspricht:

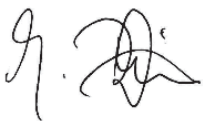
2006/42/EC:2006-05-17: (Maschinenrichtlinie) Richtlinie 2006/42/EG des Europäischen Parlaments und des Rates vom 17. Mai 2006 über Maschinen und zur Änderung der Richtlinie 95/16/EG (Neufassung) (1)

Der Hersteller bzw. der Bevollmächtigte verpflichten sich, einzelstaatlichen Stellen auf begründetes Verlangen die speziellen Unterlagen zu der unvollständigen Maschine zu übermitteln. Diese Übermittlung erfolgt:

elektronisch

Die gewerblichen Schutzrechte bleiben hiervon unberührt!

Wichtiger Hinweis! Die unvollständige Maschine darf erst dann in Betrieb genommen werden, wenn gegebenenfalls festgestellt wurde, dass die Maschine, in die die unvollständige Maschine eingebaut werden soll, den Bestimmungen dieser Richtlinie entspricht.



Joachim Brien
Leiter Bereich Technik

Ingelfingen-Criesbach, Februar 2013

Herstellererklärung

Gemäß der Richtlinie 2014/68/EU

Wir, die Firma **GEMÜ Gebr. Müller Apparatebau GmbH & Co. KG**
Fritz-Müller-Straße 6-8
D-74653 Ingelfingen

erklären, dass unten aufgeführte Armaturen gemäß Artikel 4, Absatz 3 der Druckgeräterichtlinie 2014/68/EU in Übereinstimmung mit der guten Ingenieurpraxis ausgelegt und hergestellt sind.

Beschreibung

Membran-Sitzventil / Druckhaltendes Ausrüstungsteil

Max. zulässiger Betriebsdruck PS: 6 bar

Max. Nennweite: 1 1/4" (DN 25)

Mediumeigenschaft nach Artikel 9: Gruppe 1 – gefährlich

Benennung der Armaturen - Typenbezeichnung:

Membran-Sitzventil GEMÜ C50 iComLine®

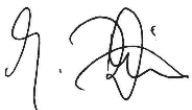
Einstufung der Amaturen:

Nach Artikel 4, Absatz 3 gute Ingenieurpraxis

DN ≤ 25

Zusätzliche Angaben:

Die Produkte dürfen gemäß Artikel 4, Absatz 3 der Druckgeräterichtlinie 2014/68/EU keine CE- Kennzeichnung tragen.



Joachim Brien
Leiter Bereich Technik

Ingelfingen-Criesbach, Juli 2016

Contents

1	General information	25
2	General safety information	25
2.1	Information for service and operating personnel	25
2.2	Warning notes	26
2.3	Symbols used	26
3	Definition of terms	27
4	Intended area of use	27
5	Technical data	27
6	Order data	29
7	Manufacturer's information	30
7.1	Transport	30
7.2	Delivery and performance	30
7.3	Storage	30
7.4	Tools required	30
7.5	Opening the packaging	30
8	Functional description	30
9	Construction	31
9.1	Type plate	31
10	Installation and connection	31
10.1	Installing the diaphragm globe valve	31
10.2	Operation	33
10.3	Control functions	33
10.4	Connecting the control medium	34
10.5	Setting the stroke limiter	34
11	Assembly / disassembly of spare parts	36
11.1	Disassembling actuator from valve body	36
11.2	Removing the diaphragm	37
11.3	Mounting the diaphragm	38
11.3.1	General information	38
11.3.2	Mounting the diaphragm	38
11.4	Actuator mounting on valve body	38
12	Commissioning	41
13	Inspection and servicing	41
14	Disassembly	41
18	Troubleshooting / Fault clearance	42
15	Disposal	42
16	Returns	42
17	Information	42
19	Sectional drawing	44
20	Spare parts / Spare parts kits	45
21	Declaration of Incorporation	46
22	Manufacturer's declaration	47

1 General information

Prerequisites to ensure that the GEMÜ diaphragm globe valve functions correctly:

- x Correct shipping and storage
- x Installation and commissioning by trained personnel
- x Operation according to the installation, operating and maintenance instructions
- x Recommended maintenance

Correct installation, operation, servicing and repair work ensure faultless diaphragm globe valve operation.



The descriptions and instructions apply to the standard versions. For special versions not described in these installation, operating and maintenance instructions the basic information contained herein applies in combination with any additional special documentation.



All rights including copyright and industrial property rights are expressly reserved.

2 General safety information

The safety information does not take into account:

- x Unexpected incidents and events, which may occur during installation, operation and servicing.
- x Local safety regulations which must be adhered to by the operator and by any additional installation personnel.

2.1 Information for service and operating personnel

The installation, operating and maintenance instructions contain fundamental safety information that must be observed during commissioning, operation and servicing. Non-compliance with these instructions may cause:

- x Personal hazard due to electrical, mechanical and chemical effects.

- x Hazard to nearby equipment.
- x Failure of important valve functions.
- x Hazard to the environment due to the leakage of dangerous materials.

Prior to commissioning:

- Read the installation, operating and maintenance instructions.
- Provide adequate training for the installation and operating personnel.
- Review the installation, operating and maintenance instructions and verify comprehension of the responsible personnel.
- Define the areas of responsibility.

During operation:

- Keep the installation, operating and maintenance instructions available for easy access.
- Observe the safety information.
- Use only in accordance with the specifications.
- Any servicing work and repairs not explained in the installation, operating and maintenance instructions must not be performed without consulting the manufacturer first.

⚠ DANGER
Strictly observe the safety data sheets or the safety regulations that are valid for the media used.

In cases of uncertainty:

- x Consult the nearest GEMÜ sales office.

2.2 Warning notes

Wherever possible, warning notes are organised according to the following scheme:

⚠ SIGNAL WORD
Type and source of the danger
➤ Possible consequences of non-observance.
● Measures for avoiding danger.

Warning notes are always marked with a signal word and sometimes also with a symbol for the specific danger.

The following signal words and danger levels are used:




⚠ DANGER
Imminent danger!
➤ Non-observance will lead to death or severe injury.

⚠ WARNING
Potentially dangerous situation!
➤ Non-observance can cause death or severe injury.

⚠ CAUTION
Potentially dangerous situation!
➤ Non-observance can cause moderate to light injury.

CAUTION (WITHOUT SYMBOL)
Potentially dangerous situation!
➤ Non-observance can cause damage to property.

2.3 Symbols used

	Danger - hot surfaces!
	Danger - corrosive materials!
	Hand: indicates general information and recommendations.
●	Bullet point: indicates the tasks to be performed.
➤	Arrow: indicates the response(s) to tasks.
x	Enumeration sign

3 Definition of terms

Working medium

The medium that flows through the diaphragm globe valve.

Control medium

The medium whose increasing or decreasing pressure causes the diaphragm globe valve to be actuated and operated.

Control function

The possible actuation functions of the diaphragm globe valve.

4 Intended area of use

- x The GEMÜ C50 HPW diaphragm globe valve **iComLine®** is designed for installation in piping systems. It controls a flowing medium by being opened or closed by a control medium.
- x **The diaphragm globe valve may only be used providing the product technical criteria are complied with (see chapter 5 "Technical data").**
- x Do not paint the bolts and plastic parts of the diaphragm globe valve!

⚠ WARNING

Use the diaphragm globe valve only for the intended purpose!

- Otherwise the manufacturer liability and guarantee will be void.
- Use the diaphragm globe valve only in accordance with the operating conditions specified in the contract documentation and in the installation, operating and maintenance instructions.

5 Technical data

Working medium

Corrosive, inert, gaseous and liquid media - particularly high purity media - which have no negative impact on the physical and chemical properties of the body and diaphragm material.

Operating pressure

Max. 6.0 bar applied upstream

Vacuum 400 mbar/abs*

* The life expectancy of the valve may be affected if exposed to a greater vacuum.

Operating temperature

See temperature/pressure diagram

Ambient temperature

Max. 60 °C (130 °F)

Materials

Media wetted parts (body)	PFA and PTFE
Diaphragm	PTFE
External operator parts	PVDF

Flow direction

It is indicated by an arrow on the valve body

Control function	Code
Manually operated (only C51/C57)	0
Normally closed (only C50)	1
Normally open (only C50)	2

Control pressure

Normally closed (NC), (Operator size 0)	5 - 7 bar
Normally closed (NC), (Operator size 1 - 4)	4 - 7 bar
Normally open (NO), (Operator size 0)	max. 7 bar*
Normally open (NO), (Operator size 1 - 4)	max. 4 bar*

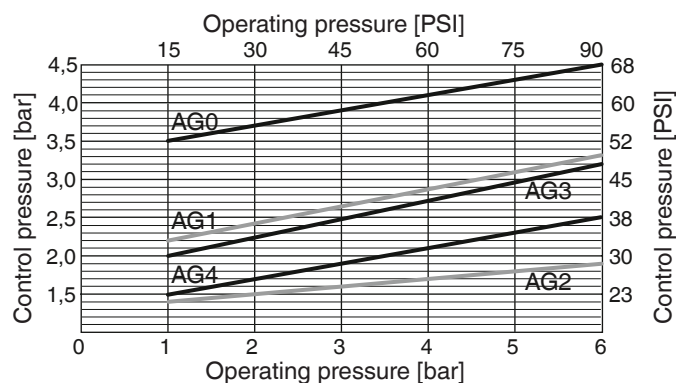
* For required control pressure depending on operating pressure see diagram.

Control medium connection

Connection size (Operator size 0)	M5
Connection size (Operator size 1 - 4)	G 1/8

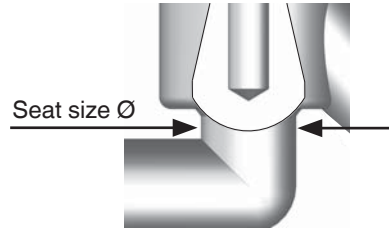
Operating pressure / Control pressure characteristics

Control function 2 - Normally open (NO)



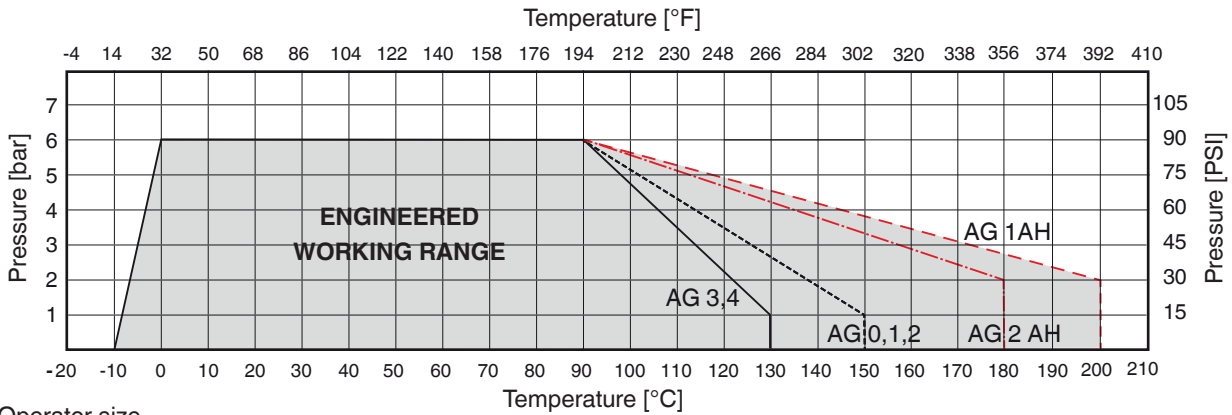
Filling volume			
AG	Control function		Filling volume [cm ³]
0	1	Normally closed (NC)	0.67
	2	Normally open (NO)	0.88
1	1	Normally closed (NC)	6.27
	2	Normally open (NO)	4.38
2	1	Normally closed (NC)	22.13
	2	Normally open (NO)	25.32
3	1	Normally closed (NC)	33.47
	2	Normally open (NO)	48.20
4	1	Normally closed (NC)	95.33
	2	Normally open (NO)	118.41

Correlation operator/seat size/version



Operator size	0	1	2	3	4
Version	0A1	1A1	2A1	3A1	4A1
Ø seat size [mm]	2.48	6.38	9.55	15.80	22.25

Temperature / pressure diagram



AG = Operator size

Information on the use of the temperature / pressure diagram

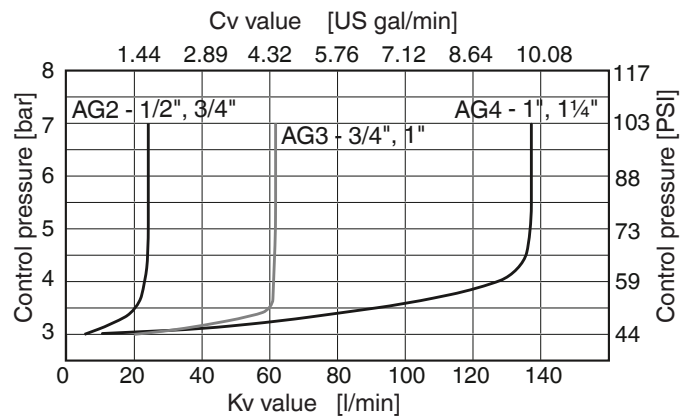
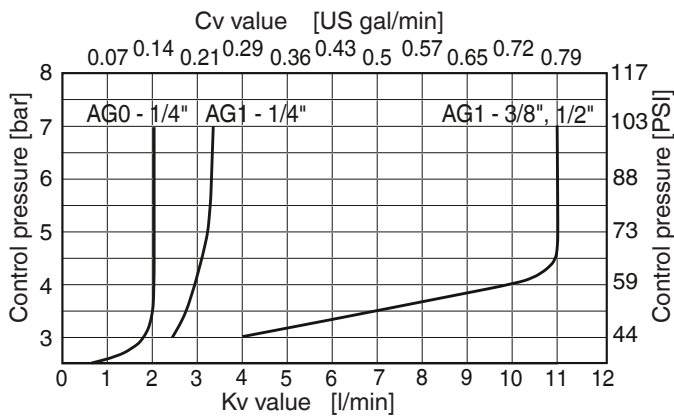
The temperature / pressure diagram is only an aid. The data refers to water as a working medium. A change of operating conditions or other media may result in deviations. In case of doubt it is advisable to test the behavior of the material under the definitive operating conditions by means of a test installation.

Temperatures below 0 °C may influence negatively the operating speed.

Kv / Cv values - 2/2-way valves

Size	Connection			Size			Max. operating pressure [bar/PSI]	Kv value [l/min]	Cv value [US gal/min]	Weight [g]
			Code	Code intern.	DN	Actuator version				
1/4"	Tube	Flare	73, 75, 77	4	4	0A1	6.0 / 90	2.0	0.14	58
	Tube	Pillar Super 300 Type	79	4	4	0A1	6.0 / 90	2.0	0.14	58
	Tube	PrimeLock	PL	4	4	0A1	6.0 / 90	2.0	0.14	62
	Tube	Flare	73, 75, 77	4	4	1A1	6.0 / 90	3.3	0.23	227
	Tube	Pillar Super 300 Type	79	4	4	1A1	6.0 / 90	4.0	0.28	251
	Tube	PrimeLock	PL	4	4	1A1	6.0 / 90	3.3	0.23	227
3/8"	Tube	Flare	73, 75, 77	6	6	1A1	6.0 / 90	11.0	0.77	231
	Tube	Pillar Super 300 Type	79	6	6	1A1	6.0 / 90	11.7	0.82	263
	Tube	PrimeLock	PL	6	6	1A1	6.0 / 90	11.0	0.77	231
1/2"	Tube	Flare	73, 75, 77	8	10	1A1	6.0 / 90	11.3	0.79	236
	Tube	PrimeLock	PL	8	10	1A1	6.0 / 90	11.3	0.79	257
	Tube	Flare	73, 75, 77	8	10	2A1	6.0 / 90	25.0	1.75	462
	Tube	Pillar Super 300 Type	79	8	10	2A1	6.0 / 90	23.7	1.66	513
	Tube	PrimeLock	PL	8	10	2A1	6.0 / 90	25.0	1.75	462
	3/4"	Tube	Flare	73, 75, 77	12	15	2A1	6.0 / 90	25.4	1.78
Tube		PrimeLock	PL	12	15	2A1	6.0 / 90	25.4	1.78	521
Tube		Flare	73, 75, 77	12	15	3A1	6.0 / 90	63.6	4.45	765
Tube		Pillar Super 300 Type	79	12	15	3A1	6.0 / 90	75.0	5.25	908
Tube		PrimeLock	PL	12	15	3A1	6.0 / 90	63.6	4.45	765
1"		Tube	Flare	73, 75, 77	16	20	3A1	6.0 / 90	64.2	4.49
	Tube	PrimeLock	PL	16	20	3A1	6.0 / 90	64.2	4.49	867
	Tube	Flare	73, 75, 77	16	20	4A1	6.0 / 90	137.5	9.63	1930
	Tube	Pillar Super 300 Type	79	16	20	4A1	6.0 / 90	137.0	9.59	2450
	Tube	PrimeLock	PL	16	20	4A1	6.0 / 90	137.5	9.63	1930
	1 1/4"	Tube	Flare	73, 75, 77	20	25	4A1	6.0 / 90	139.0	9.73
Tube		Pillar Super 300 Type	79	20	25	4A1	6.0 / 90	145.0	10.15	2650
Tube		PrimeLock	PL	20	25	4A1	6.0 / 90	139.0	9.73	1973

Kv / Cv values GEMÜ C50 (NC) depending on control pressure



AG = Operator size

Kv values determined acc. to DIN EN 60534, inlet pressure 6 bar, Δp 1 bar, valve body material PFA and PTFE with PTFE diaphragm.

6 Order data

Type	Code
Valve with pneumatic operator	C50

Nominal size	Code
1/4" DN 4 (Operator size 0 only C50/C51)	4
3/8" DN 6	6
1/2" DN 10	8
3/4" DN 15 (only C50/C57)	12
1" DN 20 (only C50/C57)	16
1 1/4" DN 25 (only C50/C57)	20

Body configuration	Code
2/2-way body	D

Valve body connection	Code
Flare connection with PVDF union nut	75
Flare connection with PFA union nut	77
Flare connection with C-PFA union nut	73
PrimeLock with PFA union nut	PL
Pillar Super 300 type with PFA union nut	79

Valve body material	Code
PFA, perfluoroalkoxy (only Flare and PrimeLock connection)	30
PTFE, polytetrafluoroethylene (only Pillar connection)	26

Seal material	Code
PTFE	5

Control function	Code
Normally closed	1
Normally open	2

Operator version	Code
Standard version	
Operator size 0, seat \varnothing 2,48 mm (only C50/C51)	0A1
Operator size 1, seat \varnothing 6,38 mm	1A1
Operator size 2, seat \varnothing 9,55 mm	2A1
Operator size 3, seat \varnothing 15,80 mm (only C50/C57)	3A1
Operator size 4, seat \varnothing 22,25 mm (only C50/C57)	4A1

High temperature	Code
Operator size 1 (only C50)	1AH
Operator size 2 (only C50)	2AH

K-no.	Code
Without	-
With PTFE coated screws and compression springs	7125

Version	Code
High Purity white	HPW

Order example	C51	8	D	75	30	5	0	2A1	-	HPW
Type (code)	C51									
Nominal size (code)		8								
Body configuration (code)			D							
Valve body connection (code)				75						
Valve body material (code)					30					
Seal material (code)						5				
Control function (code)							0			
Operator version (code)								2A1		
K-no.									-	
Version (code)										HPW

7 Manufacturer's information

7.1 Transport

- Only transport the diaphragm globe valve by suitable means. Do not drop. Handle carefully.
- Dispose of packing material according to relevant local or national disposal regulations / environmental protection laws.

7.2 Delivery and performance

- Check that all parts are present and check for any damage immediately upon receipt.
- The scope of delivery is apparent from the dispatch documents and the design from the order number.
- The performance of the diaphragm globe valve is checked at the factory.

7.3 Storage

- Store the diaphragm globe valve free from dust and moisture in its original package.
- Avoid UV rays and direct sunlight.
- Maximum storage temperature: 40 °C.
- Solvents, chemicals, acids, fuels or similar fluids must not be stored in the same room as diaphragm globe valves.

7.4 Tools required

CAUTION	
	Only use tools suitable for cleanrooms! ➤ Contamination risk!

- The tools required for installation and assembly are **not** included in the scope of delivery.
- Use appropriate, functional and safe tools.

7.5 Opening the packaging

The GEMÜ diaphragm globe valve is sealed in two plastic bags and packed in a box.

CAUTION
Do not open box in the cleanroom! ➤ Contamination risk!

CAUTION
Carefully open box outside the cleanroom. Do not use a knife or pointed object. Avoid tearing open the outer plastic bag! ➤ Contamination risk! ➤ Reduces product purity!

Labeled GEMÜ box contains the double sealed high purity diaphragm globe valve.

CAUTION
Avoid tearing open the outer plastic bag! Only open internal Nylon-PE plastic bag in the cleanroom immediately prior to installation! ➤ Contamination risk! ➤ Reduces product purity!

8 Functional description

The GEMÜ C50 HPW is a diaphragm globe valve **iComLine®** with a 2-way body. The diaphragm globe valve has a low maintenance piston actuator with an integrated optical position indicator and a leak detection port. All medium wetted parts are made of PFA or PTFE. The external actuator parts are made of PVDF. The union nuts are available in PVDF, PFA and C-PFA. Depending on the actuator size a stroke limiter is available as standard or as an option. Customized multi-port valve block solutions on request.

9 Construction



Construction

1	Valve body
2	Control medium connector 2 (NC)
3	Actuator
4	Control medium connector 4 (NO)
5	Optical position indicator
6	Mounting lug
7	Leak detection hole
8	Tube / Pipe connections

⚠ DANGER

Do not open the actuator!

- Risk of severe injury or death!
- Manufacturer's warranty will be voided.

9.1 Type plate

Device version	Design in accordance with order data		Device-specific data
	C51 8D7530 502A1	HPW PS 6,0 bar	
	ERE DE	2020	Year of manufacture
Item number	Traceability number		Serial number
	88435792	12103529	10001

The month of manufacture is encoded in the traceability number and can be obtained from GEMÜ.

The product was manufactured in Germany.

10 Installation and connection

Prior to installation:

- Ensure that valve body and seal material are appropriate and compatible to handle the working medium.
See chapter 5 "Technical data".

10.1 Installing the diaphragm globe valve

⚠ WARNING

The equipment is subject to pressure!

- Risk of severe injury or death!
- Only work on depressurized plant.

⚠ WARNING



Corrosive chemicals!

- Risk of caustic burns!
- Wear appropriate protective gear when installing.

⚠ CAUTION



Hot plant components!

- Risk of burns!
- Only work on plant that has cooled down.

⚠ CAUTION

Never use the diaphragm globe valve as a step or an aid for climbing!

- This entails the risk of slipping-off or damaging the diaphragm globe valve.

CAUTION

Do not exceed the maximum permissible pressure!

- Take precautionary measures to avoid possible pressure surges (water hammer).

- Installation work must only be performed by trained personnel.
- Use appropriate protective gear as specified in plant operator's guidelines.

Installation location:

⚠ CAUTION

- Do not apply external force to the diaphragm globe valve.
- Choose the installation location so that the diaphragm globe valve cannot be used as a foothold (climbing aid).
- Lay the pipeline so that the block valve is protected against transverse and bending forces, and also vibrations and tension.
- Only mount the diaphragm globe valve between matching aligned pipes.

- x Direction of medium flow: As indicated by the arrow on the valve body.
- x Mounting position of the diaphragm globe valve: optional.

Installation:

1. Ensure the suitability of the diaphragm globe valve for each respective use. The diaphragm globe valve must be appropriate for the piping system operating conditions (medium, medium concentration, temperature and pressure) and the prevailing ambient conditions. Check the technical data of the diaphragm globe valve and the materials.
2. Shut off plant or plant component.
3. Secure against recommissioning.
4. Depressurize the plant or plant component.
5. Completely drain the plant (or plant component) and let it cool down until the temperature is below the media vaporization temperature and scalding can be ruled out.
6. Correctly decontaminate, rinse and ventilate the plant or plant component.
7. Installation via thread with suitable media resistant fittings (not included in the scope of delivery).

CAUTION

Fastening with suitable media resistant plastic bolts (not included in the scope of delivery)!

- Corrosion and contamination when using metal bolts!

Installation - Flare connection:

1. Also refer to GEMÜ FlareStar® brochure and GEMÜ flare and assembly instructions for preparation and connection of flare connections!
2. Push the prepared flared tubing fully onto the spigot of the flare fitting.
3. Screw on union nut.
4. Use connection fittings resistant to and suitable for the ambient conditions.

Installation - Pillar Super 300 Type connections:

1. Preparation of the tube by mounting the sleeve (observe manufacturer's instructions: [www.nipponpillar.com/Download/Fittings/S-300 Instruction manual](http://www.nipponpillar.com/Download/Fittings/S-300%20Instruction%20manual)).
2. Push together Pillar Super 300 Type connection with prepared tube.
3. Tighten Pillar Super 300 Type union nut.

Installation - PrimeLock connections:

1. Preparation of the tube by mounting the sleeve (observe manufacturer's instructions: www.entegrisfluidhandling.com/Product.aspx?G=1905).
2. Push together PrimeLock connection with prepared tube.
3. Tighten PrimeLock union nut.

Installation - Butt weld spigots:

⚠ DANGER

Vapor fumes from PFA welding can cause health related issues!

- Risk of damage to respiratory tracts, caustic burns / poisoning!
- Weld PFA components in a well-ventilated area.
- Wear protective gear.
- Breathing masks are recommended.

Adhere to good welding practices!

Observe appropriate regulations for connections!

After the installation:

- Reactivate all safety and protective devices.

10.2 Operation

Optical position indicator

Actuator size 0



Diaphragm globe valve open



Diaphragm globe valve closed

Actuator size 1 + 2

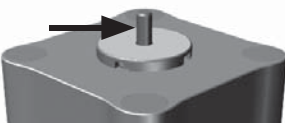


Diaphragm globe valve open

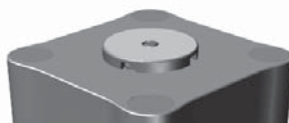


Diaphragm globe valve closed

Actuator size 3 + 4



Diaphragm globe valve open



Diaphragm globe valve closed

10.3 Control functions

The following control functions are available:

Control function 1

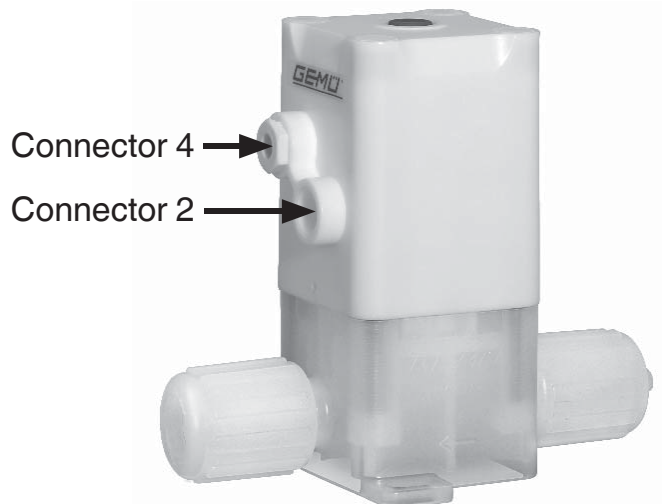
Normally closed (NC):

Diaphragm globe valve resting position: closed by spring force. Activation of the actuator (connector 2) opens the diaphragm globe valve. When the actuator is vented, the diaphragm globe valve is closed by spring force.

Control function 2

Normally open (NO):


Diaphragm globe valve resting position: opened by spring force. Activation of the actuator (connector 4) closes the diaphragm globe valve. When the actuator is vented, the diaphragm globe valve is opened by spring force.



Control function	Connectors	
	2	4
1 (NC)	+	-
2 (NO)	-	+

+ = available / - = not available
(for connectors 2 / 4 see picture above)

10.4 Connecting the control medium

	<p>Important: Assemble the control medium lines tension-free and without any bends or knots! Use appropriate connectors according to the application.</p>
--	--

Thread size of the control medium connectors:

Actuator size 0: M5
Actuator size 1 - 4: G1/8

Control function		Connection
1	Normally closed (NC)	2: Control medium (open)
2	Normally open (NO)	4: Control medium (close)
For connectors 2 / 4 see picture in chapter 10.3.		

10.5 Setting the stroke limiter


For actuator size 3 and 4 an integrated stroke limiter is standard, for actuator size 0, 1 and 2 a stroke limiter is an option. The stroke limiter is used to reduce the opening stroke by setting a preselected flow rate.

For all actuator sizes the stroke can be changed via the stroke limiter
1mm / revolution.

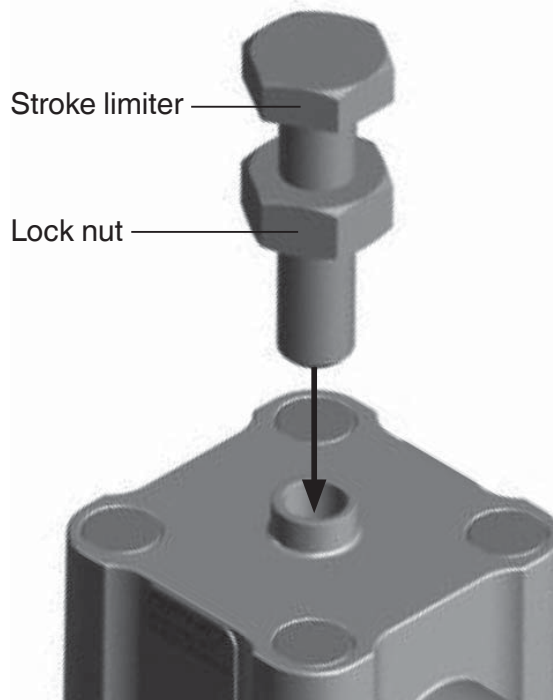
Delivery condition of the stroke limiter:

The stroke limiter is set that the valve is fully open i.e. the stroke limiter is inactive.

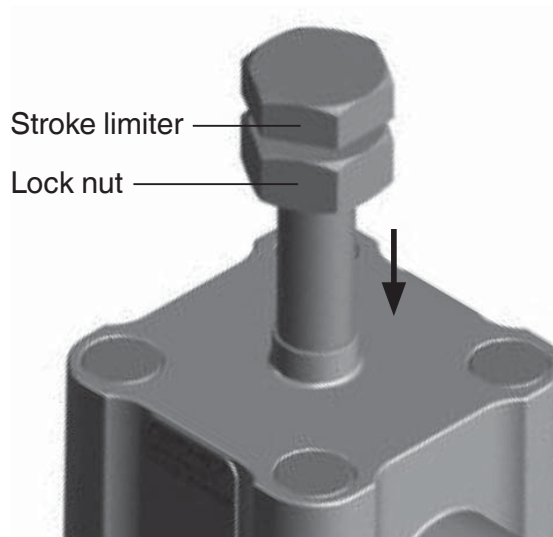
Procedure for actuator size 0:

	<p>Important: A stroke limiter can not be post mounted on an actuator without stroke limiter. The actuator version including stroke limiter must be ordered separately.</p>
--	---

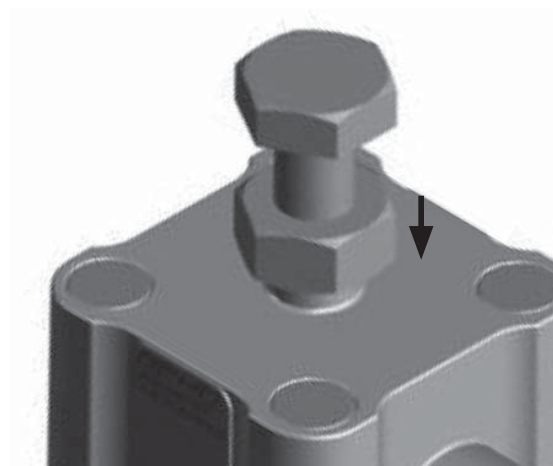
1. Move the actuator to the open position.



2. Screw stroke limiter into the actuator to desired setting.

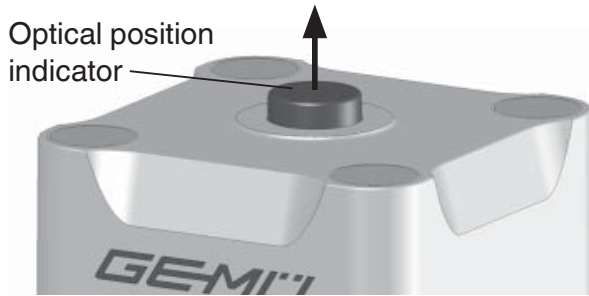


3. Secure the position of the stroke limiter with the lock nut.

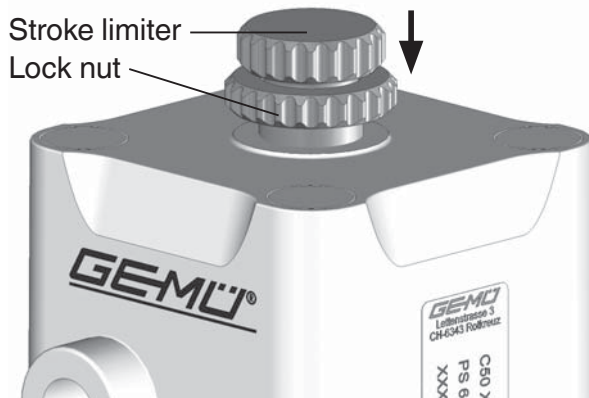


Procedure for actuator size 1 and 2:

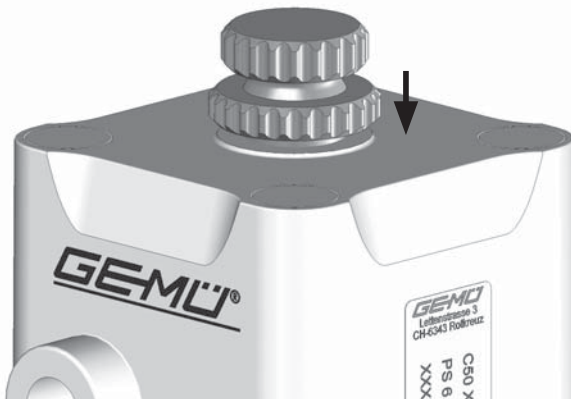
1. Move the actuator to the open position.
2. Pull out and remove red optical position indicator with needle nose pliers.



3. Screw stroke limiter (not included in the scope of delivery) into the actuator to desired setting.

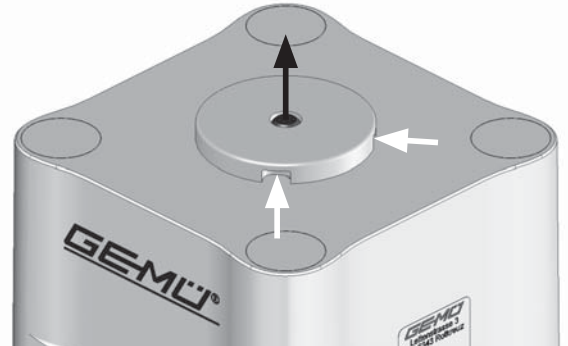


4. Secure the position of the stroke limiter with the lock nut.



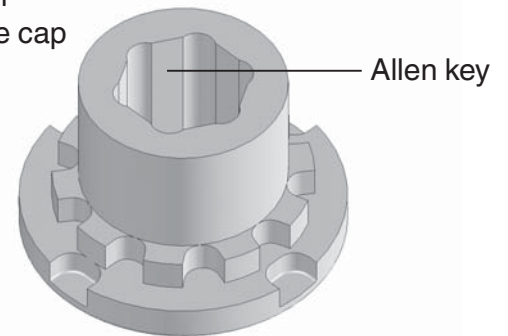
Procedure for actuator size 3 and 4:

1. Move the actuator to the open position.
2. Remove protective cap: Push screw driver 2.5 mm into ready-made grooves (white arrows) of the protective cap and carefully pry the protective cap upwards.

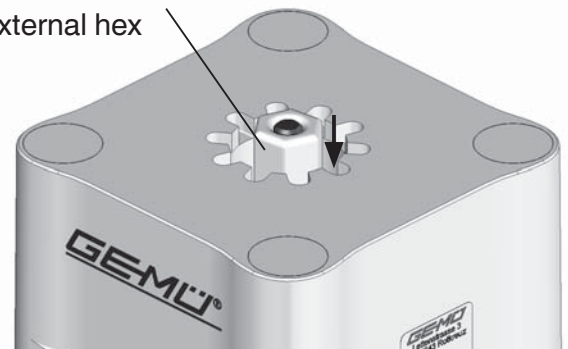


3. Screw in the stroke limiter with external hex which is located under the protective cap as desired using the hex driver incorporated in the protective cap.

Bottom of protective cap



Stroke limiter with external hex



- Put on protective cap again. The teeth of the protective cap and the inside of the actuator must be correctly aligned and engaged.

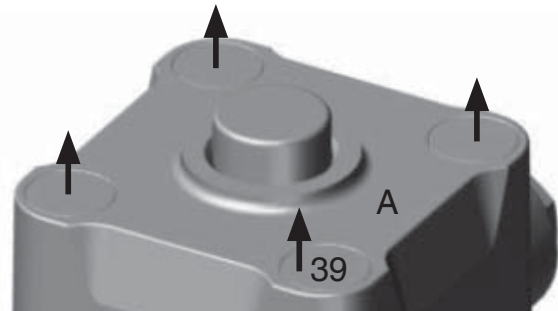


Perform the disassembly of the stroke limiter in the reverse order to the assembly in chapter 10.5.

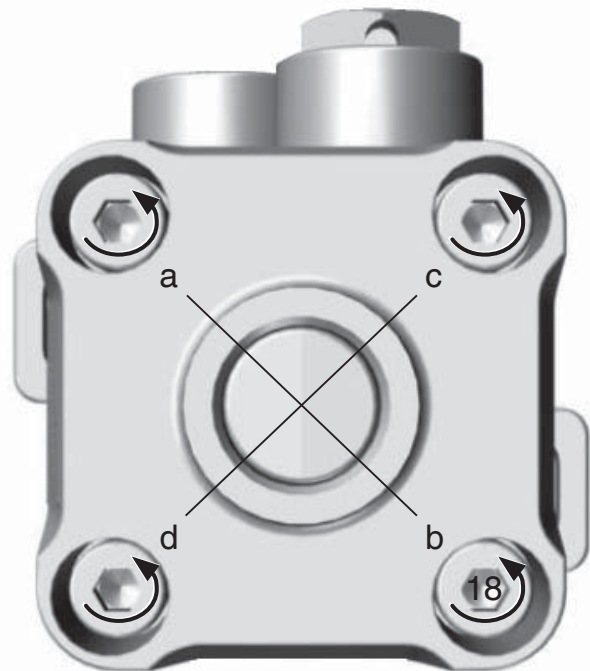
11 Assembly / disassembly of spare parts

11.1 Disassembling actuator from valve body

- If a stroke limiter is mounted, it must be disassembled (see chapter 10.5).
- Move actuator **A** to the open position.
- Prick the caps **39** with a screw driver, carefully pry them upwards and dispose.

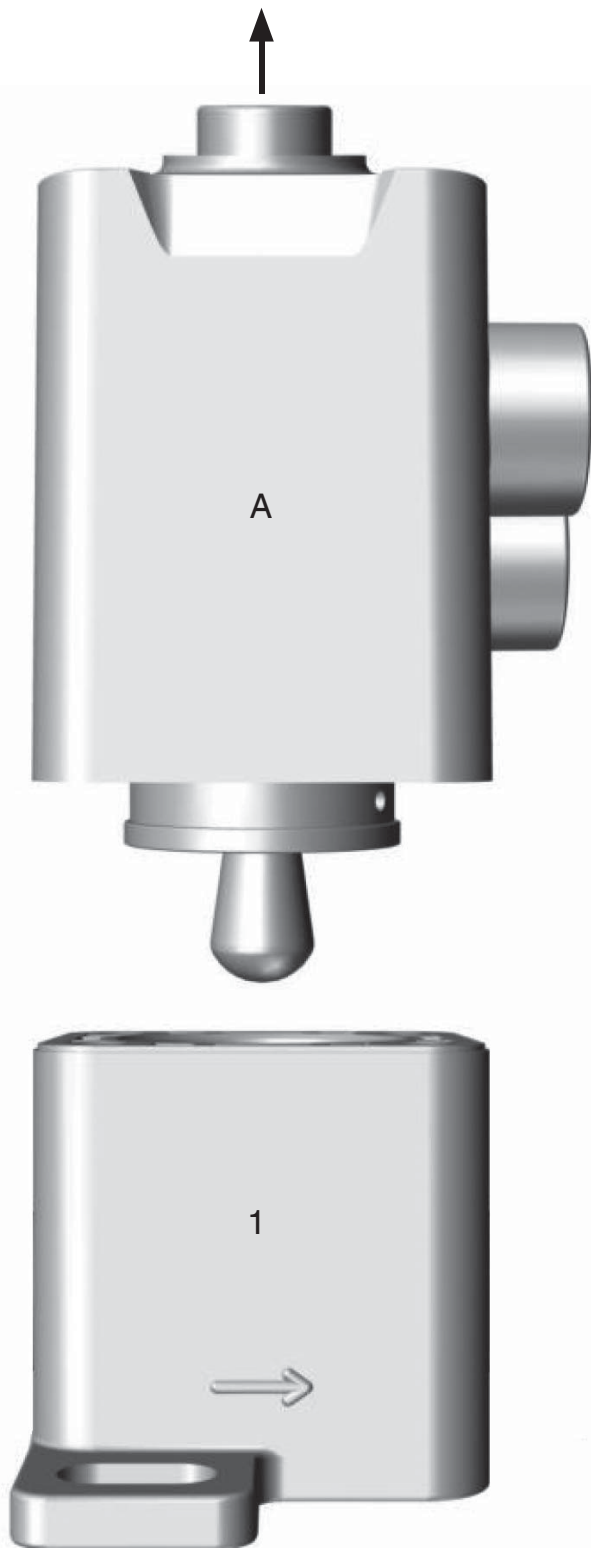


- Diagonally loosen and remove the Allen bolts **18** with a suitable key.



Actuator size	Wrench size
AG 0	1.5
AG 1	3
AG 2	4
AG 3	5
AG 4	8

5. Lift off actuator **A** from valve body **1**.



11.2 Removing the diaphragm

1. Move actuator **A** to the closed position.
2. Unscrew diaphragm **2**.



3. Clean all parts of the remains of product and contamination. Do not scratch or damage parts during cleaning!
4. Check all parts for potential damage.
5. Replace damaged parts (only use genuine parts from GEMÜ).



Important:

After disassembly, clean all parts of contamination (do not damage parts). Check parts for potential damage, replace if necessary (only use genuine parts from GEMÜ).

11.3 Mounting the diaphragm

11.3.1 General information

**Important:**

Mount the correct diaphragm that suits the diaphragm globe valve (suitable for medium, medium concentration, temperature and pressure). The diaphragm is a wearing part. Check the technical condition and function of the diaphragm globe valve before commissioning and during the whole term of use. Carry out checks regularly and determine the check intervals in accordance with the conditions of use and / or the regulatory codes and provisions applicable for this application.

**Important:**

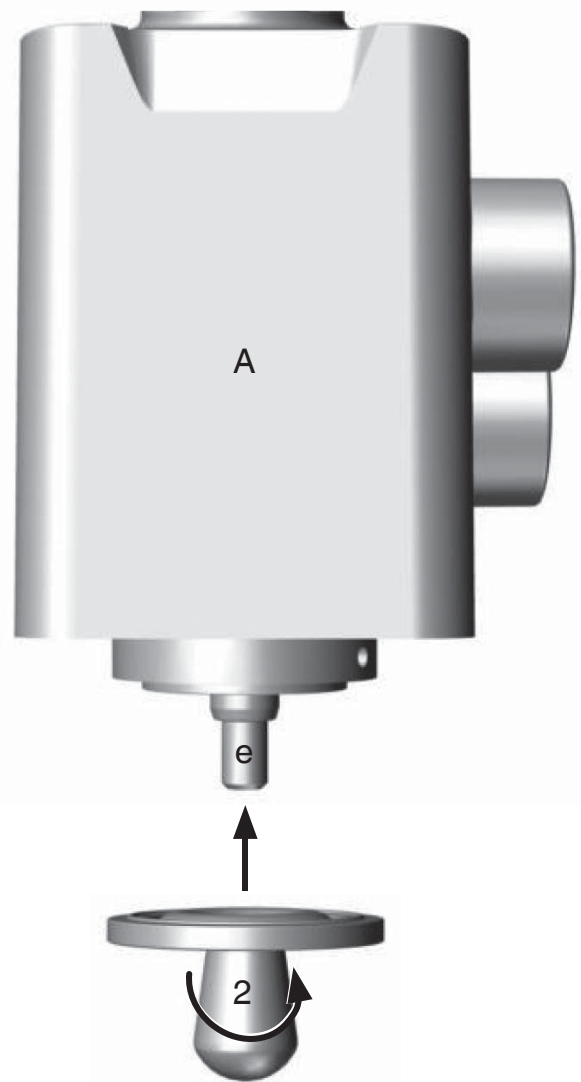
Incorrectly mounted diaphragm may cause diaphragm globe valve leakage / emission of medium. In this case remove the diaphragm, check the complete diaphragm globe valve and diaphragm and reassemble again proceeding as described above.

11.3.2 Mounting the diaphragm

1. Move new actuator **A** to the closed position.
2. Screw new diaphragm **2** on thread **e** of the actuator piston and tighten to hand-tight.

**Important:**

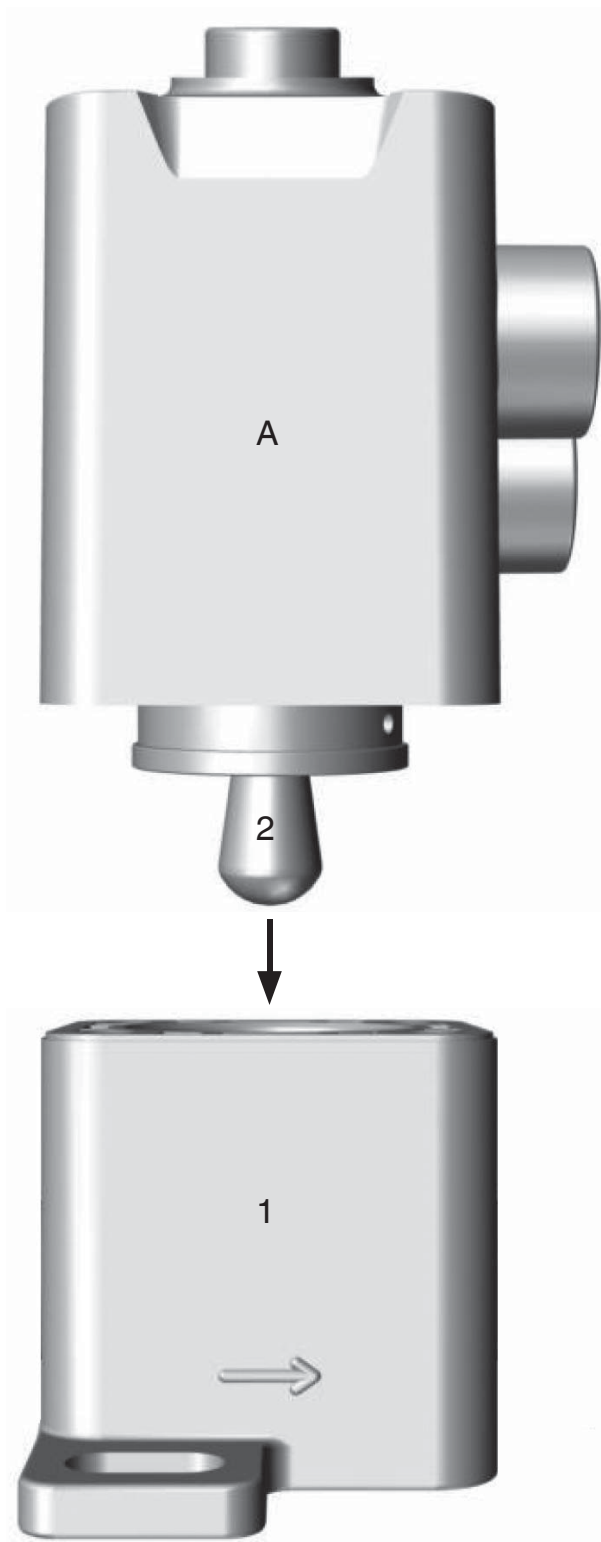
Do not use any greases or lubricants!



3. If it is difficult to screw it in, check the thread, replace damaged parts (only use genuine parts from GEMÜ).

11.4 Actuator mounting on valve body

1. Move actuator **A** to the open position.
2. Position actuator **A** with the mounted diaphragm **2** on the valve body **1**. Align control medium connectors in flow direction (see arrow on valve body **1**).



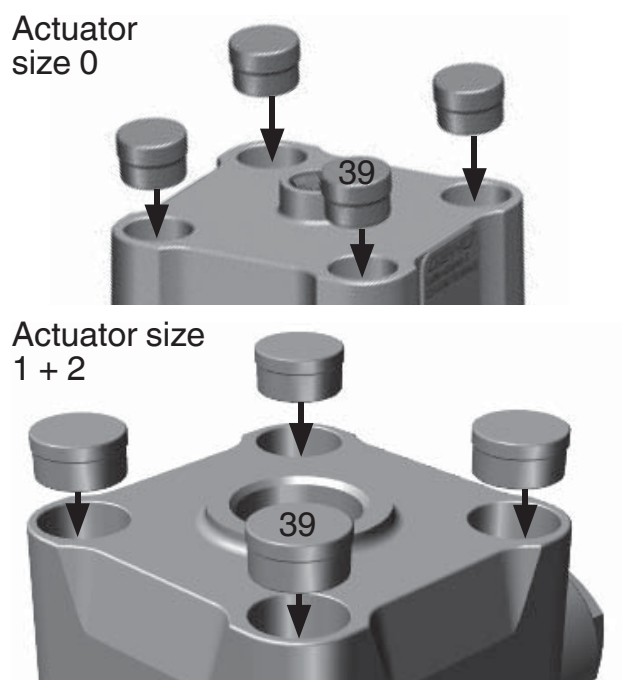
3. Insert and tighten the Allen bolts in actuator **A** with suitable key diagonally by hand.
4. Move actuator **A** to the open position.

5. Fully tighten the Allen bolts **18** diagonally (see below for torques).

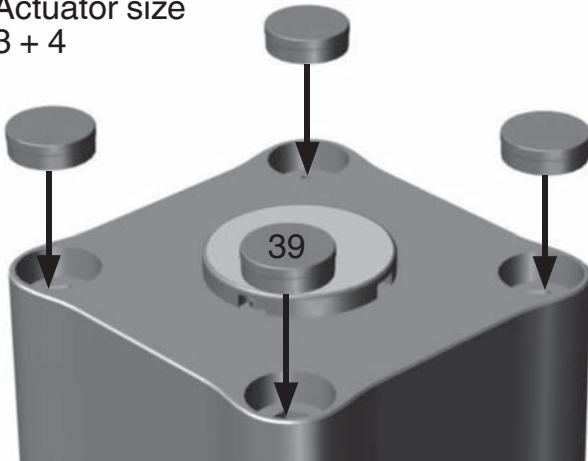


Actuator size	Wrench size	Thread diameter	Tightening torque [Nm]	
			un-coated	coated (K-no. 7125)
AG 0	1.5	M2	0.22	0.15
AG 1	3	M4	0.70	0.70
AG 2	4	M5	1.10	1.10
AG 3	5	M6	2.00	1.50
AG 4	8	M10	4.15	4.15

6. If required reassemble the stroke limiter (see chapter 10.5 "Setting the stroke limiter").
7. Push in new caps **39** until they are flush with actuator **A**.



Actuator size
3 + 4



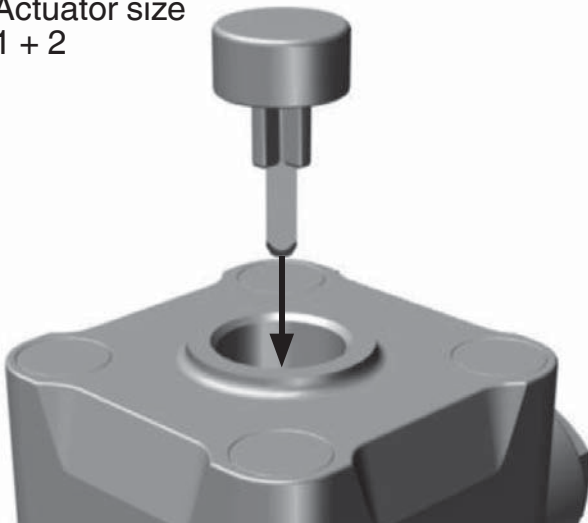
8. Push the new optical position indicator down until it is flush with the actuator **A** (not possible for actuator size 0).



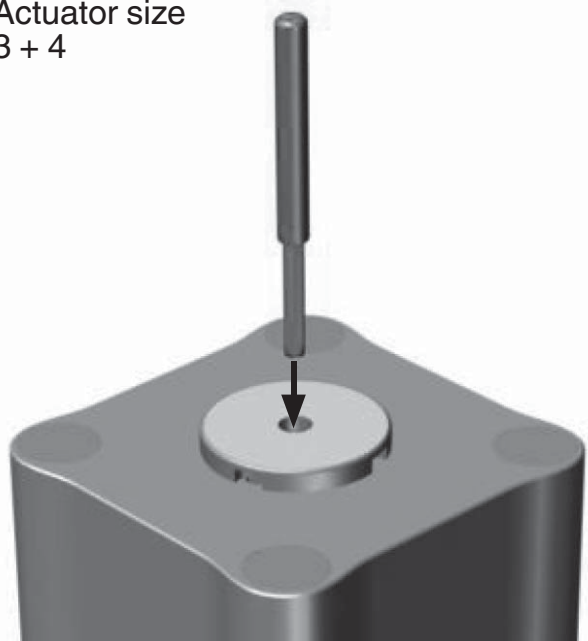
Important:

The actuator must be in the closed position.

Actuator size
1 + 2

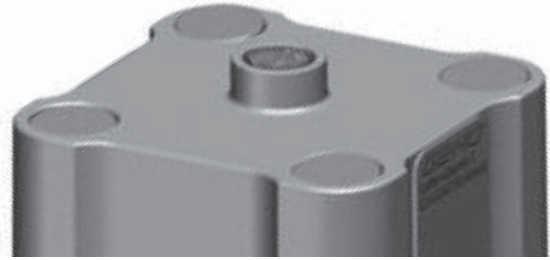


Actuator size
3 + 4

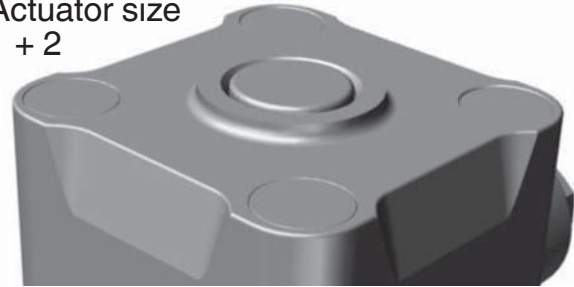


- The diaphragm globe valve is fully assembled.

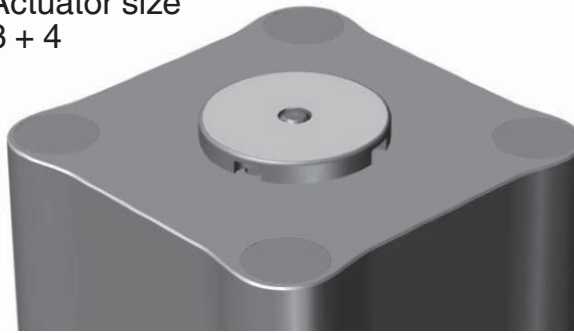
Actuator size 0



Actuator size
1 + 2



Actuator size
3 + 4



9. Check tightness of completely assembled diaphragm globe valve.



Important:

Service and maintenance:
Diaphragms degrade in the course of time. After disassembly / assembly of the diaphragm globe valve check that the Allen bolts are tight and retighten as necessary.

12 Commissioning

⚠ WARNING



Corrosive chemicals!

- Risk of caustic burns!
- Check the tightness of the media connections prior to commissioning!
- Use only the appropriate protective gear when performing the tightness check.

⚠ CAUTION

Protect against leakage!

- Provide precautionary measures against exceeding the maximum permitted pressures caused by pressure surges (water hammer).

Prior to cleaning or commissioning the plant:

- Check the tightness and the function of the diaphragm globe valve (close and reopen the diaphragm globe valve).
- If the plant is new and after repairs rinse the piping system with a fully opened diaphragm globe valve (to remove any harmful foreign matter).

Cleaning:

- x The plant operator is responsible for selecting the cleaning material and performing the procedure.

13 Inspection and servicing

⚠ WARNING

The equipment is subject to pressure!

- Risk of severe injury or death!
- Only work on depressurized plant.

⚠ CAUTION



Hot plant components!

- Risk of burns!
- Only work on plant that has cooled down.

⚠ CAUTION

- Servicing and maintenance work may only be performed by trained personnel.
- GEMÜ shall assume no liability whatsoever for damages caused by improper handling or third-party actions.
- In case of doubt, contact GEMÜ before commissioning.

1. Use appropriate protective gear as specified in plant operator's guidelines.
2. Shut off plant or plant component.
3. Secure against recommissioning.
4. Depressurize the plant or plant component.

The operator must carry out regular visual examination of the diaphragm globe valves dependent on the operating conditions and the potential danger in order to prevent leakage and damage.



When ordering the diaphragm globe valve, please state the complete order number.

14 Disassembly

Disassembly is performed observing the same precautionary measures as for installation.

- Disassemble the diaphragm globe valve (see chapter 10.1 "Installing the diaphragm globe valve").

15 Disposal



- Fully rinse the diaphragm globe valve before disposal.
- The diaphragm globe valve must be disposed of according to relevant local or national disposal regulations / environmental protection laws.
- Pay attention to adhered residual material and gas diffusion from penetrated media.



Note for returns:

Legal regulations for the protection of the environment and personnel require that the completed and signed goods return declaration is included with the dispatch documents. Returned goods can be processed only when this declaration is completed.

16 Returns

- Clean the diaphragm globe valve.
- Request a goods return declaration form from GEMÜ.
- Returns must be made with a completed declaration of return.

If not completed, GEMÜ cannot process
 x credits or
 x repair work
 but will dispose of the goods at the operator's expense.

17 Information



Note on staff training:

Please contact us at the address on the last page for staff training information.

Should there be any doubts or misunderstandings in the preceding text, the German version of this document is the authoritative document!

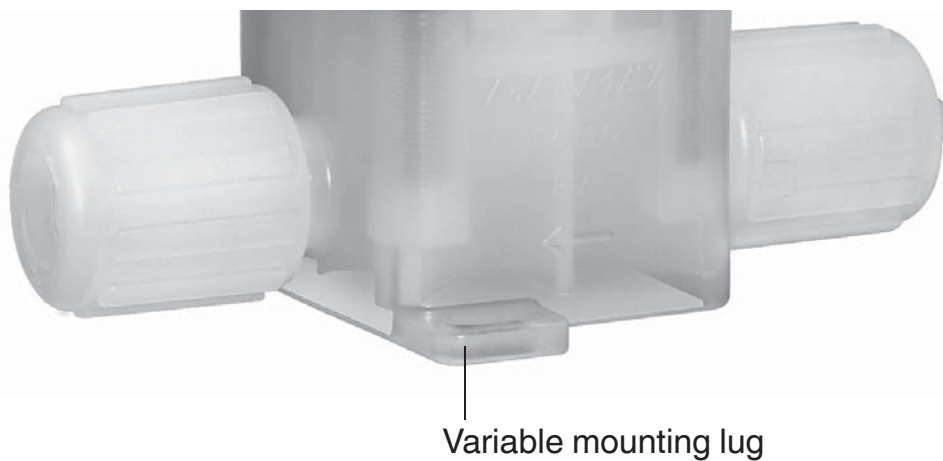
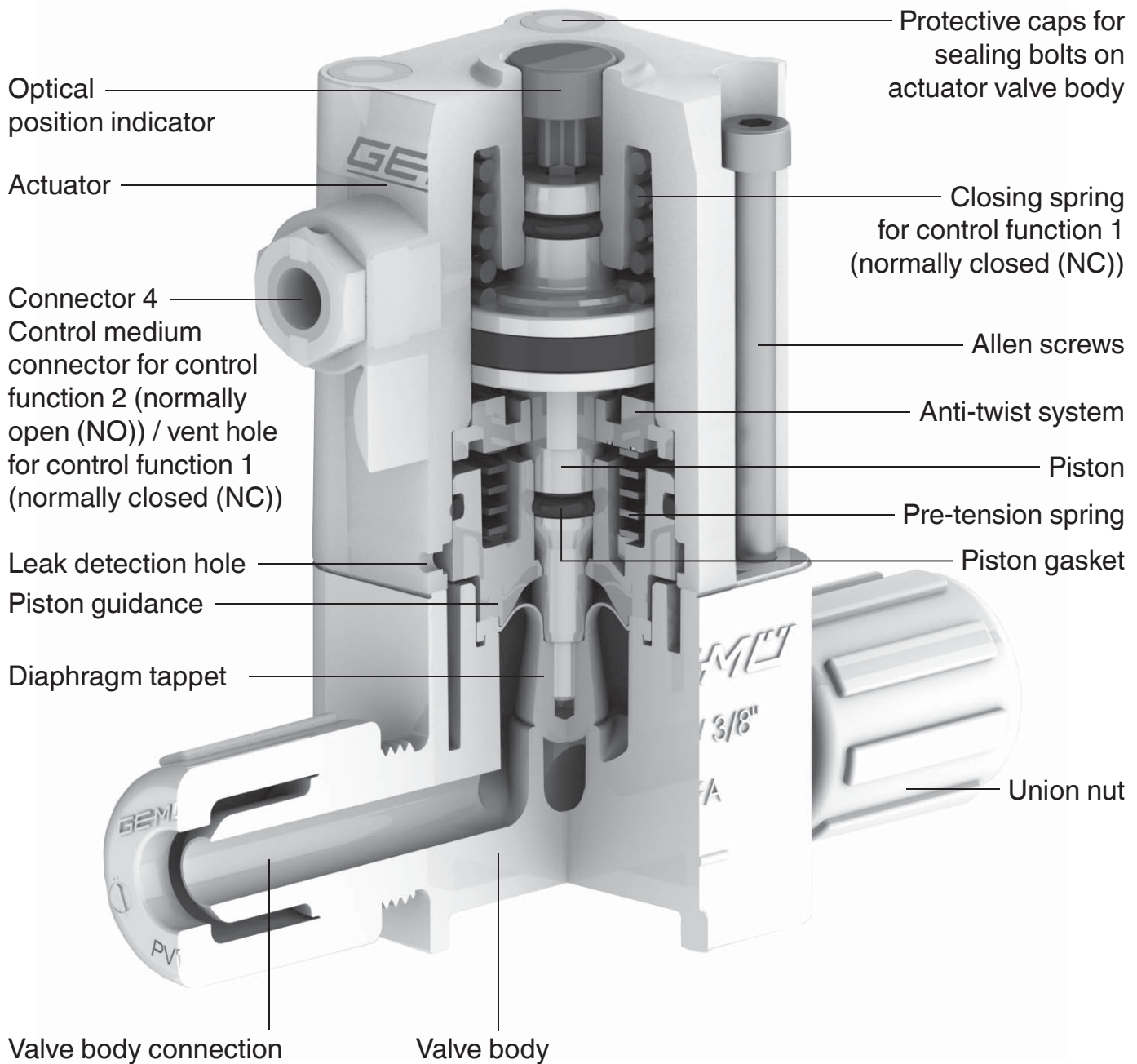
18 Troubleshooting / Fault clearance

Fault	Possible cause	Fault clearance
Control medium escapes from vent hole in the actuator cover connector 4* (for control function 1 (NC)) or connector 2* (for control function 2 (NO))	Piston seal faulty	Replace actuator and check control medium for impurities GEMÜ recommends to replace the diaphragm
Control medium escapes from leak detection hole*	Spindle seal leaking	Replace actuator and check control medium for impurities GEMÜ recommends to replace the diaphragm
Working medium escapes from leak detection hole*	Diaphragm faulty	Replace actuator and diaphragm

Fault	Possible cause	Fault clearance
Diaphragm globe valve doesn't open or doesn't open fully	Actuator faulty	Replace actuator GEMÜ recommends to replace the diaphragm
	Diaphragm incorrectly mounted	Remove actuator, check diaphragm mounting, replace diaphragm if necessary
	Foreign matter between diaphragm and valve seat	Remove actuator, remove foreign matter, check diaphragm and valve body for damage and replace parts if necessary
	Stroke limiter is incorrectly set	Reset stroke limiter (see chapter 10.5 "Setting the stroke limiter")
	Control pressure too low or control medium not connected (for control function 1 (NC))	Operate diaphragm globe valve with control pressure specified in data sheet / connect control medium
	Actuator spring faulty (for control function NO)	Replace actuator GEMÜ recommends to replace the diaphragm
	Pilot valve faulty	Check pilot valve and replace if necessary
	Spindle O-ring or piston O-ring leaky	Replace actuator GEMÜ recommends to replace the diaphragm
	Condensation in the actuator	With temperature fluctuations between ambient air and control medium dehumidify the control medium
Diaphragm globe valve leaks downstream (doesn't close or doesn't close fully)	Operating pressure too high	Operate diaphragm globe valve with operating pressure specified in data sheet
	Valve seat damaged	Check valve seat for damage, if necessary replace valve body and diaphragm
	Foreign matter between diaphragm and valve seat	Remove actuator, remove foreign matter, check diaphragm and valve body for damage and replace parts if necessary
	Actuator faulty	Replace actuator GEMÜ recommends to replace the diaphragm
	Diaphragm faulty	Replace diaphragm
	Control pressure too low or control medium not connected (for control function 2 (NO))	Operate diaphragm globe valve with control pressure specified in data sheet / connect control medium
	Actuator spring faulty (for control function NC)	Replace actuator GEMÜ recommends to replace the diaphragm
Diaphragm globe valve leaks between actuator and valve body	Actuator / valve body damaged	Replace actuator / valve body
	Bolting between valve body and actuator loose	Retighten bolting between valve body and actuator
Valve body connection to piping leaks	Incorrect installation	Check installation of valve body in piping
	Union nuts loose	Tighten union nuts
Valve body leaks	Valve body faulty	Check valve body for damage, replace valve body if necessary

* see chapter 9 "Construction"

19 Sectional drawing



20 Spare parts / Spare parts kits

Name	Content	Order description
Diaphragm kit	1 diaphragm	C50 M 5 ... HP
	4 caps	

Name	Content	Order description
Screw kit	4 screws	C50 S30 ...
	4 caps	
Screw kit coated	4 screws	C50 S30 ... 7125
	4 caps	

Name	Content	Order description
Actuator kit Actuator size 0 without stroke limiter ¹	1 actuator incl. optical position indicator	Control function 1: 9C50 4Z1 0A1 HPW, 9C50 4Z1 0B1 HPW*
	4 caps	Control function 2: 9C50 4Z2 0A1 HPW, 9C50 4Z2 0B1 HPW*
Actuator kit Actuator size 0 with stroke limiter ¹	1 actuator	Control function 1: 9C50 4Z1 0AK HPW Control function 2: 9C50 4Z2 0AK HPW
	1 stroke limiter	
	4 caps	
Actuator kit Actuator size 1, 2 without stroke limiter ^{1 2}	1 actuator	Control function 1: 9C50 ...Z1...A1 HPW, 9C50 ...Z1...B1 HPW* Control function 2: 9C50 ...Z2...A1 HPW, 9C50 ...Z2...B1 HPW*
	1 optical position indicator	
	4 caps	
Actuator kit Actuator size 1, 2 with stroke limiter ^{1 2}	1 actuator	Control function 1: 9C50 ...Z1...AK HPW, 9C50 ...Z1...BK HPW* Control function 2: 9C50 ...Z2...AK HPW, 9C50 ...Z2...BK HPW*
	1 optical position indicator	
	1 stroke limiter	
	4 caps	
Actuator kit Actuator size 3, 4 with stroke limiter ¹	1 actuator	Control function 1: 9C50 ...Z1...A1 HPW, 9C50 ...Z1...B1 HPW* Control function 2: 9C50 ...Z2...A1 HPW, 9C50 ...Z2...B1 HPW*
	1 optical position indicator	
	1 stroke limiter	
	4 caps	

Name	Content	Order description
Cap kit	20 caps	C50 SCC ...

* Actuators for customized multi-port valve block solutions on request

¹ With K-no. 7125 for the actuator kit with coated compression spring

² As high temperature version with the addition 1AH (actuator size 1) and 2AH (actuator size 2) in the order code

Declaration of Incorporation

according to the EC Machinery Directive 2006/42/EC, Annex II, 1.B
for partly completed machinery

Manufacturer: GEMÜ Gebr. Müller Apparatebau GmbH & Co. KG
Postfach 30
Fritz-Müller-Straße 6-8
D-74653 Ingelfingen-Criesbach

Description and identification of the partly completed machinery:

Make: GEMÜ CleanStar Globe valve, pneumatically operated
Serial number: from December 29, 2009
Project number: CS-SV-Pneum-2009-12
Commercial name: Type C50

We hereby declare that the following essential requirements of the Machinery Directive 2006/42/EC have been fulfilled:

1.1.3.; 1.1.5.; 1.1.7.; 1.2.1.; 1.3.; 1.3.2.; 1.3.3.; 1.3.4.; 1.3.7.; 1.3.9.; 1.5.3.; 1.5.5.; 1.5.6.; 1.5.7.; 1.5.8.; 1.5.9.; 1.6.5.; 2.1.1.; 3.2.1.; 3.2.2.; 3.3.2.; 3.4.4.; 3.6.3.1.; 4.1.2.1.; 4.1.2.3.; 4.1.2.4.; 4.1.2.5.; 4.1.2.6. a); 4.1.2.6. b); 4.1.2.6. c); 4.1.2.6. d); 4.1.2.6. e); 4.1.3.; 4.2.1.; 4.2.1.4.; 4.2.2.; 4.2.3.; 4.3.1.; 4.3.2.; 4.3.3.; 4.4.1.; 4.4.2.; 5.3.; 5.4.; 6.1.1.; 6.3.3.; 6.4.1.; 6.4.3.

We also declare that the specific technical documentation has been compiled in accordance with part B of Annex VII.

We expressly declare that the partly completed machinery complies with the relevant provisions of the following EC directives:

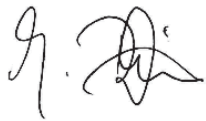
2006/42/EC:2006-05-17: (Machinery Directive) Directive 2006/42/EC of the European Parliament and of the Council of 17 May 2006 on machinery, and amending Directive 95/16/EC (recast) (1)

The manufacturer or his authorised representative undertake to transmit, in response to a reasoned request by the national authorities, relevant information on the partly completed machinery. This transmission takes place:

electronically

This does not affect the intellectual property rights!

Important note! The partly completed machinery may be put into service only if it was determined, where appropriate, that the machinery into which the partly completed machinery is to be installed meets the provisions of this Directive.



Joachim Brien
Head of Technical Department

Ingelfingen-Criesbach, February 2013

Manufacturer's declaration

According to annex VII of the Directive 2014/68/EU

Hereby we, **GEMÜ Gebr. Müller Apparatebau GmbH & Co. KG**
Fritz-Müller-Straße 6-8
D-74653 Ingelfingen

declare that the equipment listed below is designed and manufactured in compliance with the sound engineering practice according to section 4, paragraph 3 of the Pressure Equipment Directive 2014/68/EU.

Description

Diaphragm Globe Valve / Pressure-retaining equipment

Max. permissible operating pressure PS: 6 bar

Max. nominal size: 1 1/4" (DN 25)

Medium properties according to article 9: Group 1 – Hazardous

Description of the equipment - product type:

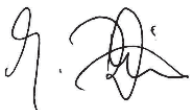
Diaphragm Globe Valve GEMÜ C50 iComLine®

Classification of the equipment:

According to section 4, paragraph 3 sound engineering practice
DN ≤ 25

Additional information:

According to section 4, paragraph 3 of the Pressure Equipment Directive 2014/68/EU these products must not be identified by a CE-label.



Joachim Brien
Head of Technical Department

Ingelfingen-Criesbach, July 2016

GEMÜ®



Änderungen vorbehalten · Subject to alteration · 02/2021 · 88334834