

## GEMÜ 417

### Manuell betätigte Absperrklappe



#### Merkmale

- Geringes Gewicht
- Korrosionsfestes Kunststoffgehäuse
- Einfache Montage durch Überwurfmutter
- Ergonomischer Handgriff mit Verdrehsicherung und Arretierung

#### Beschreibung

Die zentrische Absperrklappe GEMÜ 417 verfügt über einen ergonomisch gestalteten, korrosionsfesten Handhebel aus Kunststoff. Dieser kann mittels integrierter Arretiervorrichtung gegen unbeabsichtigtes Verstellen geschützt werden.

#### Technische Details

- **Medientemperatur:** 0 bis 60 °C
- **Umgebungstemperatur:** 10 bis 60 °C
- **Betriebsdruck:** 0 bis 6 bar
- **Nennweiten:** DN 15 bis 50
- **Anschlussarten:** Armaturenverschraubung
- **Anschlussnormen:** BS | DIN
- **Gehäusewerkstoffe:** PVC-U, grau
- **Manschettenwerkstoffe:** EPDM | FKM
- **Scheibenwerkstoffe:** PP-H
- **Konformitäten:** EAC

Technische Angaben abhängig von der jeweiligen Konfiguration



## Produktlinie



	GEMÜ K410	GEMÜ 417	GEMÜ 410	GEMÜ 423
<b>Antriebsart</b>				
ohne Antrieb	●	-	-	-
manuell	-	●	-	-
pneumatisch	-	-	●	-
elektromotorisch	-	-	-	●
<b>Nennweiten</b>	DN 15 bis 50	DN 15 bis 50	DN 15 bis 50	DN 15 bis 50
<b>Medientemperatur</b>	0 bis 60 °C	0 bis 60 °C	0 bis 60 °C	0 bis 60 °C
<b>Betriebsdruck</b>	0 bis 6 bar	0 bis 6 bar	0 bis 6 bar	0 bis 6 bar
<b>Anschlussarten</b>				
Armaturenverschraubung	●	●	●	●
<b>Konformitäten</b>				
CSA	-	-	-	●
EAC	●	●	●	●

## Produktbeschreibung

### Aufbau



Pos.	Benennung	Werkstoff
1	Klappenkörper	PVC-U, grau
2	Anschlüsse für Rohrleitung	PVC-U, grau
3	Arretiervorrichtung	PP-RT
4	Handbetätigung	PP-H
5	Überwurfmutter	PVC-U, grau

## Bestelldaten

Die Bestelldaten stellen eine Übersicht der Standard-Konfigurationen dar.

Vor Bestellung die Verfügbarkeit prüfen. Weitere Konfigurationen auf Anfrage.

Produkte, die mit **fett markierten Bestelloptionen** bestellt werden, stellen sog. Vorzugsbaureihen dar. Diese sind abhängig von der Nennweite schneller lieferbar.

## Bestellcodes

1 Typ	Code
Absperrklappe, manuell betätigt	417

2 DN	Code
DN 15	15
DN 20	20
DN 25	25
DN 32	32
DN 40	40
DN 50	50

3 Gehäuseform	Code
Zweiwege-Durchgangskörper	D

4 Anschlussart	Code
Armaturenverschraubung mit Einlegeteil (Muffe) - DIN	7
Armaturenverschraubung mit Einlegeteil Zoll - BS (Muffe)	33

5 Gehäusewerkstoff	Code
PVC-U, grau	1

6 Werkstoff Absperrdichtung	Code
FKM	4
EPDM	14

7 Steuerfunktion	Code
Manuell betätigt	0

**Bestellbeispiel**

Bestelloption	Code	Beschreibung
1 Typ	417	Absperrklappe, manuell betätigt
2 DN	25	DN 25
3 Gehäuseform	D	Zweiwege-Durchgangskörper
4 Anschlussart	7	Armaturenverschraubung mit Einlegeteil (Muffe) - DIN
5 Gehäusewerkstoff	1	PVC-U, grau
6 Werkstoff Absperrdichtung	14	EPDM
7 Steuerfunktion	0	Manuell betätigt

## Technische Daten

### Medium

**Betriebsmedium:** Aggressive, neutrale gasförmige und flüssige Medien, die die physikalischen und chemischen Eigenschaften des jeweiligen Körper-, Scheiben- und Dichtwerkstoffs nicht negativ beeinflussen. Das Produkt ist nur für den Einsatz mit Fluiden der Gruppe 2 gemäß Druckgeräterichtlinie geeignet.

### Temperatur

**Medientemperatur:** 0 – 60 °C

**Umgebungstemperatur:** 10 – 60 °C

**Lagertemperatur:** 0 – 40 °C

### Druck

**Betriebsdruck:** 0 – 6 bar

**Kv-Werte:**

DN	Kv-Wert
15	7,0
20	13,0
25	17,0
32	33,0
40	53,0
50	74,0

Kv-Werte in m<sup>3</sup>/h

**Druck-Temperatur-Zuordnung:**

Werkstoff	Code	Temperatur	Zulässiger Betriebsdruck
PVC-U	1	10	10,0
		20	10,0
		25	10,0
		30	8,0
		40	6,0
		50	3,5
		60	1,5

Temperaturen in °C

Drücke in bar

Sämtliche Druckwerte sind in bar - Überdruck angegeben.

Der zulässige Betriebsdruck ist abhängig von der Temperatur des Betriebsmediums.

### Produktkonformitäten

**Druckgeräterichtlinie:** 2014/68/EU

## Mechanische Daten

Drehmomente:

DN	Drehmomente
15	6,0
20	6,0
25	6,0
32	8,0
40	20,0
50	21,0

Drehmomente in Nm

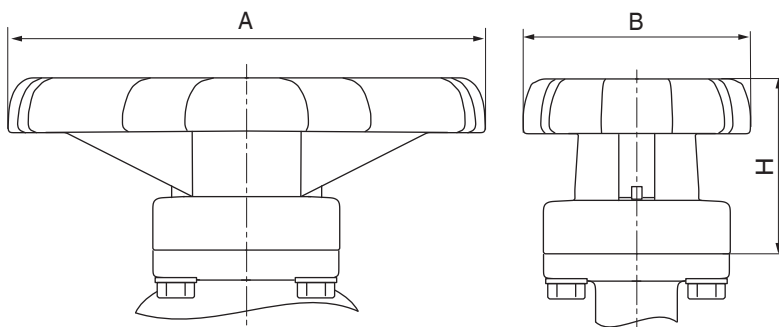
Gewicht:

DN	Gewicht
15	0,36
20	0,36
25	0,36
32	0,48
40	0,63
50	0,83

Gewichte in kg

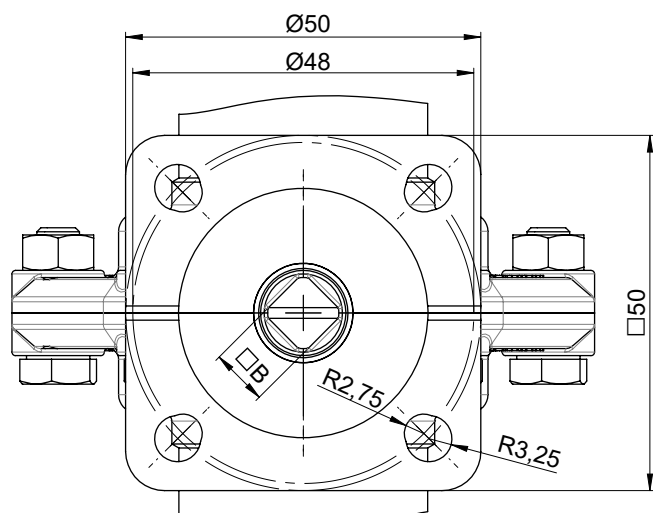
## Abmessungen

### Antriebsmaße



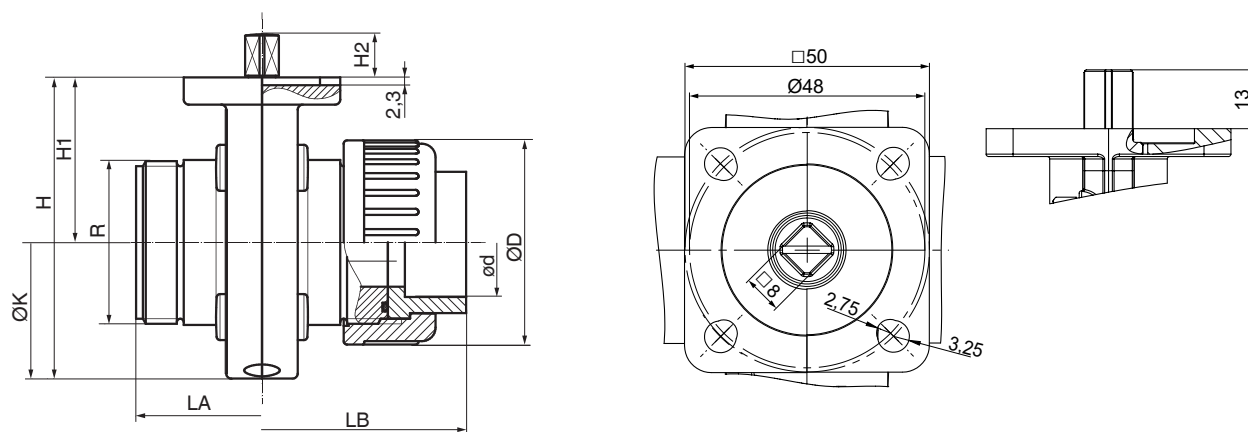
DN	A	B	H
15 - 25	118,0	55,0	42,0
32 - 50	160,0	71,0	63,0

Maße in mm

**Antriebsflansch F05/G05**

DN	□B	ØE	ØR	L max	L min	H2
15	8,0	25,0	10,0	18,0	7,0	13,0
20	8,0	25,0	10,0	18,0	7,0	13,0
25	8,0	25,0	10,0	18,0	7,0	13,0
32	8,0	65,0	10,0	34,0	22,0	13,0
40	8,0	80,0	12,0	42,0	30,0	13,0
50	8,0	90,0	12,0	42,0	30,0	13,0

Maße in mm

**Gehäuse**

DN	LA	LB	H	H1	H2	øD	ød	R	øK
15	74,0	114,0	89,0	48,5	13,0	60,0	20,0	G 1 1/2	80,0
20	74,0	118,0	89,0	48,5	13,0	60,0	25,0	G 1 1/2	80,0
25	74,0	124,0	89,0	48,5	13,0	60,0	32,0	G 1 1/2	80,0
32	80,0	138,0	106,0	57,5	13,0	74,0	40,0	G 2	96,0
40	94,0	162,0	112,0	58,0	13,0	83,0	50,0	G 2 1/4	108,0
50	106,0	188,0	137,0	74,0	13,0	103,0	63,0	G 2 3/4	126,0

Maße in mm



GEMÜ Gebr. Müller Apparatebau GmbH & Co. KG  
Gert-Müller-Platz 1 D-74635 Kupferzell  
Tel. +49 (0)7940 123-0 · info@gemue.de  
www.gemu-group.com