

Endschalterbox für Schwenkantriebe GEMÜ LSC

Anwendungsgebiete

- Pharmazie, Biotechnologie und Kosmetik
- Nahrungsmittel und Getränke
- Industrielle Wasseraufbereitung
- Chemietechnik
- Oberflächentechnik
- Energie- und Umwelttechnik
- Maschinenbau und verarbeitende Industrie

Merkmale

- Einstellbare Endlagertoleranzen
- Kompaktes, stabiles Gehäuse
- Anbau auf alle Schwenkarmaturen gemäß Normschnittstelle VDI/VDE 3845 möglich
- Einfacher und nachträglicher Aufbau auf Schwenkantriebe
- Bis zu 4 Positionsrückmeldungen
- Magnetventilanschluss (optional)
- 3D-Sichtanzeige (optional)
- AUF/ZU-LED-Anzeige (optional)
- Tieftemperaturen bis zu -40 °C (optional)

Beschreibung

Die Endschalterbox GEMÜ LSC eignet sich für die Montage auf manuell und pneumatisch betätigte Schwenkarmaturen. Mittels der optischen Anzeige wird die Stellung der Armatur zuverlässig erfasst und entsprechend signalisiert.

Technische Daten

- **Umgebungstemperatur*:**
-25 bis 80 °C
Tiefemperaturen bis zu -40 °C auf Anfrage
- **Gehäusewerkstoffe:**
Kunststoff (PP) oder Aluminium mit Anbausatz und Welle aus Edelstahl oder Kunststoff
- **Schaltbereich:**
0 bis 90 °
- **Schutzart:**
IP 67
- **Schalterarten:**
2-Draht-Näherungsschalter
3-Draht-Näherungsschalter
4-20mA Rückmeldung
- **Schaltausgänge:**
PNP oder NPN
- **Elektrische Anschlussart:**
M20-Kabelverschraubung
M12-Stecker
NPT-Gewindeanschluss
- **Zulassungen*:**
UL, ATEX/IECEX und SIL

* je nach Ausführung und/oder Betriebsparametern

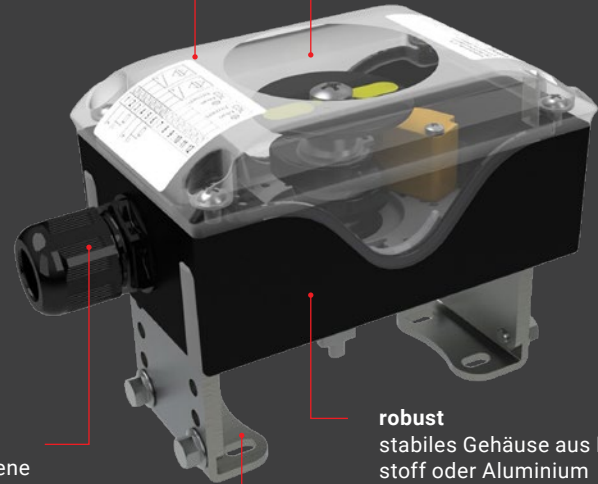


durchdacht

Gehäusedeckel mit unverlierbaren Schrauben

sichtbar

3D-Sichtanzeige und AUF/ZU-LED-Anzeige



flexibel

verschiedene elektrische Anschlüsse verfügbar

robust

stabiles Gehäuse aus Kunststoff oder Aluminium

variabel

auf alle Namurgrößen einstellbar

einfach installierbar

Endlageneinstellung ohne zusätzliches Werkzeug

