

GEMÜ 620

Pneumatisch betätigtes Membranventil



Merkmale

- Geeignet für partikelführende und abrasive Medien
- Diverse Auskleidungswerkstoffe wie PFA, PP oder Hartgummi verfügbar
- Optische Stellungsanzeige serienmäßig
- Umfangreiche Adaptionmöglichkeiten von Anbaukomponenten und Zubehör

Beschreibung

Das 2/2-Wege-Membranventil GEMÜ 620 verfügt über einen wartungsarmen Membranantrieb aus Metall oder Kunststoff und wird pneumatisch betätigt. Das Ventil besitzt ein Zwischenstück aus Metall. Es stehen die Steuerfunktionen „Federkraft geschlossen (NC)“, „Federkraft geöffnet (NO)“ und „beidseitig angesteuert (DA)“ zur Verfügung.

Technische Details

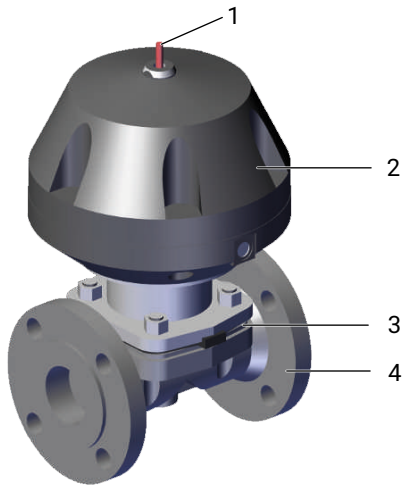
- **Medientemperatur:** 0 bis 100 °C
- **Umgebungstemperatur:** 0 bis 60 °C
- **Betriebsdruck:** 0 bis 10 bar
- **Nennweiten:** DN 15 bis 150
- **Körperformen:** Durchgangskörper
- **Anschlussarten:** Flansch | Gewinde
- **Anschlussnormen:** ANSI | BS | EN | ISO
- **Körperwerkstoffe:** EN-GJL-250, Graugussmaterial | EN-GJS-400-18-LT (GGG 40.3), PFA-Auskleidung | EN-GJS-400-18-LT (GGG 40.3), PP-Auskleidung | EN-GJS-400-18-LT, Hartgummi-Auskleidung | EN-GJS-400-18-LT, Sphärogussmaterial | EN-GJS-400-18-LT, Sphärogussmaterial mit Butyl-Auskleidung | EN-GJS-400-18-LT, Sphärogussmaterial mit Weichgummi-Auskleidung | EN-GJS-500-7, Sphärogussmaterial mit PFA-Auskleidung | EN-GJS-500-7, Sphärogussmaterial mit PP-Auskleidung
- **Körperauskleidung:** Hartgummi | PFA | PP
- **Membranwerkstoffe:** CR | EPDM | FKM | NBR | PTFE/EPDM | PTFE/FKM | PTFE/PVDF/EPDM
- **Konformitäten:** CRN | EAC | FDA | TA-Luft

Technische Angaben abhängig von der jeweiligen Konfiguration



Produktbeschreibung

Aufbau



Pos.	Benennung	Werkstoffe
1	Optische Stellungsanzeige	PP rot
2	Antrieb	Gusseisen, PP verstärkt
3	Membrane	NBR FKM CR EPDM PTFE / EPDM (einteilig) PTFE / EPDM (zweiteilig) PTFE / FKM (zweiteilig) PTFE / PVDF / EPDM (dreiteilig)
4	Ventilkörper	EN-GJL-250 (GG 25) EN-GJS-400-18-LT (GGG 40.3) EN-GJS-400-18-LT (GGG 40.3), Butyl-Auskleidung EN-GJS-400-18-LT (GGG 40.3), PFA-Auskleidung EN-GJS-400-18-LT (GGG 40.3), PP-Auskleidung EN-GJS-400-18-LT (GGG 40.3), Hartgummi-Auskleidung EN-GJS-400-18-LT (GGG 40.3), Weichgummi-Auskleidung EN-GJS-500-7 (GGG 50), PFA-Auskleidung EN-GJS-500-7 (GGG 50), PP-Auskleidung

Verfügbarkeiten

Kombinationen welche nicht in den Verfügbarkeiten aufgeführt sind, können über den Konfigurator im GEMÜ Online-Shop geprüft werden.

Verfügbarkeit Ventilkörper

Gewindeanschluss

MG	DN	Anschlussarten Code 1, 31 ¹⁾	
		Werkstoffe Code 90 ²⁾	
25	15		X
	20		X
	25		X
40	32		X
	40		X
50	50		X

MG = Membrangröße, X = Standard

1) **Anschlussart**

Code 1: Gewindemuffe DIN ISO 228

Code 31: NPT Innengewinde

2) **Werkstoff Ventilkörper**

Code 90: EN-GJS-400-18-LT (GGG 40.3)

Flansch

MG	DN	Anschlussarten Code ¹⁾																				
		8				38				39				51			53		56			
		Werkstoffe Code ²⁾																				
		17	18	82, 83, 88	90	17	18 ³⁾	82, 83, 88	17	18	82, 83, 88	90	17	81	91 ³⁾	8	17	17	81	91 ³⁾		
25	15	X	X	X	X	-	-	-	X	X	X	X	-	-	-	-	-	-	-	-		
	20	X	X	X	X	X	X	X	X	X	X	X	-	-	-	X	-	-	-	-		
	25	X	X	X	X	X	X	X	X	X	X	X	-	X	X	-	-	-	X	X		
40	32	X	X	X	X	-	-	-	X	X	X	X	-	-	-	-	-	-	-	-		
	40	X	X	X	X	X	X	X	X	X	X	X	-	X	X	X	-	-	X	X		
50	50	X	X	X	X	X	X	X	X	X	X	X	-	X	X	X	-	-	X	X		
	65	X	X	-	X	X	X	-	X	X	-	X	-	-	-	-	-	-	-	-		
65	65	X	X	X	-	X	X	X	X	X	X	-	-	-	-	X	-	-	-	-		
80	80	X	X	X	X	X	X	X	X	X	X	X	-	X	X	X	-	-	X	X		
100	100	X	X	X	X	X	X	X	X	X	X	X	-	X	X	-	-	-	X	X		
	125	X	-	X	X	X	-	-	X	-	X	X	-	-	-	-	-	-	-	-		
125	125	-	-	-	-	-	-	-	-	-	-	-	-	-	-	X	-	-	-	-		
150	150	X	-	X	X	X	-	X	X	-	X	X	X	-	-	X	X	X	-	-		

MG = Membrangröße, X = Standard

1) **Anschlussart**

- Code 8: Flansch EN 1092, PN 16, Form B, Baulänge FTF EN 558 Reihe 1, ISO 5752, basic series 1, Baulänge nur bei Gehäuseform D
Code 38: Flansch ANSI Class 150 RF, Baulänge FTF MSS SP-88, Baulänge nur bei Gehäuseform D
Code 39: Flansch ANSI Class 125/150 RF, Baulänge FTF EN 558 Reihe 1, ISO 5752, basic series 1, Baulänge nur bei Gehäuseform D
Code 51: Flansch BS 10 Tabelle E Baulänge FTF EN 558 Reihe 7, ISO 5752, basic series 7, Baulänge nur bei Gehäuseform D
Code 53: Flansch EN 1092, PN 16, Form A, Baulänge FTF EN 558 Reihe 7, ISO 5752, basic series 7, Baulänge nur bei Gehäuseform D
Code 56: Flansch ANSI Class 125/150 RF, Baulänge FTF EN 558 Reihe 7, ISO 5752, basic series 7, Baulänge nur bei Gehäuseform D

2) **Werkstoff Ventilkörper**

- Code 8: EN-GJL-250 (GG 25)
Code 17: EN-GJS-400-18-LT (GGG 40.3), PFA-Auskleidung
Code 18: EN-GJS-400-18-LT (GGG 40.3), PP-Auskleidung
Code 81: EN-GJS-500-7 (GGG 50), PFA-Auskleidung
Code 82: EN-GJS-400-18-LT (GGG 40.3), Weichgummi-Auskleidung
Code 83: EN-GJS-400-18-LT (GGG 40.3), Hartgummi-Auskleidung
Code 88: EN-GJS-400-18-LT (GGG 40.3), Butyl-Auskleidung
Code 90: EN-GJS-400-18-LT (GGG 40.3)
Code 91: EN-GJS-500-7 (GGG 50), PP-Auskleidung

3) auf Anfrage

Verfügbarkeit Antriebsausführung

MG	DN	Antriebsausführung
25	15 - 25	0KN
40	32 - 40	1KN
50	50 - 65	2KN
65	65	3/1, 3/2, 3/3, 3/D, 3/F, 3A1, 3A2, 3A3, 3AD, 3AF
80	80	3/2, 3/3, 3/D, 3/F, 3A2, 3A3, 3AD, 3AF, 4A2
100	100	3/3, 3A3, 4A2, 4A3, 3/F, 3AF, 4AF, 3/D, 3AD, 4AD
	125	3/3, 3A3, 4C2, 4C3, 3/F, 3AF, 4CF, 3/D, 3AD, 4CD
125	125	4A2, 4A3, 4AD, 4AF
150	150	4A3, 4AD, 4AF

Bestelldaten

Die Bestelldaten stellen eine Übersicht der Standard-Konfigurationen dar.

Vor Bestellung die Verfügbarkeit prüfen. Weitere Konfigurationen auf Anfrage.

Bestellcodes

1 Typ	Code
Membranventil, pneumatisch betätigt, Membranantrieb, Grauguss-Zwischenstück	620

2 DN	Code
DN 15	15
DN 20	20
DN 25	25
DN 32	32
DN 40	40
DN 50	50
DN 65	65
DN 80	80
DN 100	100
DN 125	125
DN 150	150

3 Gehäuseform	Code
Zweiwege-Durchgangskörper	D

4 Anschlussart	Code
Gewindeanschluss	
Gewindemuffe DIN ISO 228	1
NPT Innengewinde	31
Flansch	
Flansch EN 1092, PN 16, Form B, Baulänge FTF EN 558 Reihe 1, ISO 5752, basic series 1, Baulänge nur bei Gehäuseform D	8
Flansch ANSI Class 150 RF, Baulänge FTF MSS SP-88, Baulänge nur bei Gehäuseform D	38
Flansch ANSI Class 125/150 RF, Baulänge FTF EN 558 Reihe 1, ISO 5752, basic series 1, Baulänge nur bei Gehäuseform D	39
Flansch BS 10 Tabelle E Baulänge FTF EN 558 Reihe 7, ISO 5752, basic series 7, Baulänge nur bei Gehäuseform D	51
Flansch EN 1092, PN 16, Form A, Baulänge FTF EN 558 Reihe 7, ISO 5752, basic series 7, Baulänge nur bei Gehäuseform D	53
Flansch ANSI Class 125/150 RF, Baulänge FTF EN 558 Reihe 7, ISO 5752, basic series 7, Baulänge nur bei Gehäuseform D	56

5 Werkstoff Ventilkörper	Code
Graugussmaterial	
EN-GJL-250 (GG 25)	8
Sphärogussmaterial	
EN-GJS-400-18-LT (GGG 40.3), PFA-Auskleidung	17
EN-GJS-400-18-LT (GGG 40.3), PP-Auskleidung	18
EN-GJS-500-7 (GGG 50), PFA-Auskleidung	81
EN-GJS-400-18-LT (GGG 40.3), Weichgummi-Auskleidung	82
EN-GJS-400-18-LT (GGG 40.3), Hartgummi-Auskleidung	83
EN-GJS-400-18-LT (GGG 40.3), Butyl-Auskleidung	88
EN-GJS-400-18-LT (GGG 40.3)	90
EN-GJS-500-7 (GGG 50), PP-Auskleidung	91

6 Membranwerkstoff	Code
Elastomer	
NBR	2
FKM	4
CR	8
EPDM	29
PTFE	
PTFE/EPDM einteilig	54
PTFE/EPDM zweiteilig	5M
PTFE/FKM zweiteilig	5T
PTFE/EPDM zweiteilig für Auskleidekörper	5Y
PTFE/PVDF/EPDM dreiteilig	71
Hinweis: Die PTFE/EPDM Membrane (Code 5M) ist ab Membrangröße 10 verfügbar.	
Hinweis: Die PTFE/EPDM Membrane (Code 5Y) ist in Membrangröße 25 verfügbar und kann nur mit Ventilkörpern mit dem Auskleidewerkstoff PFA kombiniert werden.	
Hinweis: Die PTFE/PVDF/EPDM Membrane (Code 71) kann nur mit Ventilkörpern mit dem Auskleidewerkstoff PFA kombiniert werden.	

7 Steuerfunktion	Code
In Ruhestellung geschlossen (NC)	1
In Ruhestellung geöffnet (NO)	2
beidseitig angesteuert (DA)	3

8 Antriebsausführung	Code
DN 15 - 25, Membrangröße 25	
Antriebswerkstoff Kunststoff	
Antriebsgröße 0KN	0KN
DN 32 - 40, Membrangröße 40	
Antriebswerkstoff Kunststoff	
Antriebsgröße 1KN	1KN
DN 50 - 65 Membrangröße 50	
Antriebswerkstoff Kunststoff	
Antriebsgröße 2KN	2KN
DN 65, Membrangröße 65	
Antriebswerkstoff Kunststoff	
Antriebsgröße 3/1	3/1
Antriebsgröße 3/2	3/2
Antriebsgröße 3/3	3/3
Antriebsgröße 3/D	3/D
Antriebsgröße 3/F	3/F
Antriebswerkstoff Metall	
Antriebsgröße 3A1	3A1
Antriebsgröße 3A2	3A2
Antriebsgröße 3A3	3A3
Antriebsgröße 3AD	3AD
Antriebsgröße 3AF	3AF
DN 80, Membrangröße 80	
Antriebswerkstoff Kunststoff	
Antriebsgröße 3/2	3/2
Antriebsgröße 3/3	3/3
Antriebsgröße 3/D	3/D
Antriebsgröße 3/F	3/F
Antriebswerkstoff Metall	
Antriebsgröße 3A2	3A2
Antriebsgröße 3A3	3A3
Antriebsgröße 3AD	3AD
Antriebsgröße 3AF	3AF
Antriebsgröße 4A2	4A2
DN 100, Membrangröße 100	
Antriebswerkstoff Kunststoff	
Antriebsgröße 3/3	3/3
Antriebsgröße 3/D	3/D

8 Antriebsausführung	Code
Antriebsgröße 3/F	3/F
Antriebswerkstoff Metall	
Antriebsgröße 3A3	3A3
Antriebsgröße 3AD	3AD
Antriebsgröße 3AF	3AF
Antriebsgröße 4A2	4A2
Antriebsgröße 4A3	4A3
Antriebsgröße 4AD	4AD
Antriebsgröße 4AF	4AF
DN 125, Membrangröße 100	
Antriebswerkstoff Kunststoff	
Antriebsgröße 3/3	3/3
Antriebsgröße 3/D	3/D
Antriebsgröße 3/F	3/F
Antriebswerkstoff Metall	
Antriebsgröße 3A3	3A3
Antriebsgröße 3AD	3AD
Antriebsgröße 3AF	3AF
Antriebsgröße 4C2	4C2
Antriebsgröße 4C3	4C3
Antriebsgröße 4CD	4CD
Antriebsgröße 4CF	4CF
DN 125, Membrangröße 125	
Antriebswerkstoff Metall	
Antriebsgröße 4A2	4A2
Antriebsgröße 4A3	4A3
Antriebsgröße 4AD	4AD
Antriebsgröße 4AF	4AF
DN 150, Membrangröße 150	
Antriebswerkstoff Metall	
Antriebsgröße 4A3	4A3
Antriebsgröße 4AD	4AD
Antriebsgröße 4AF	4AF
Hinweis: Bei allen Antrieben ist der Steuerluftanschluss 90° zur Durchflussrichtung.	
9 Anbauart	Code
Mit Aufnahmebügel nach Namur	N0
Mit Aufnahmebügel nach Namur und Handrad	NH

Bestellbeispiel

Bestelloption	Code	Beschreibung
1 Typ	620	Membranventil, pneumatisch betätigt, Membranantrieb, Grauguss-Zwischenstück
2 DN	80	DN 80
3 Gehäuseform	D	Zweiwege-Durchgangskörper
4 Anschlussart	8	Flansch EN 1092, PN 16, Form B, Baulänge FTF EN 558 Reihe 1, ISO 5752, basic series 1, Baulänge nur bei Gehäuseform D
5 Werkstoff Ventilkörper	90	EN-GJS-400-18-LT (GGG 40.3)
6 Membranwerkstoff	29	EPDM

Bestelldaten

Bestelloption	Code	Beschreibung
7 Steuerfunktion	1	In Ruhestellung geschlossen (NC)
8 Antriebsausführung	3/3	Antriebsgröße 3/3
9 Anbauart		Ohne

Technische Daten

Medium

Betriebsmedium: Aggressive, neutrale, gasförmige und flüssige Medien, die die physikalischen und chemischen Eigenschaften des jeweiligen Gehäuse- und Membranwerkstoffes nicht negativ beeinflussen.

Steuermedium: Neutrale Gase

Temperatur

Medientemperatur:

MG	Membranwerkstoff	Ventilkörperwerkstoff	Standard
25, 40, 50, 65, 80, 100, 125, 150	NBR (Code 2)	GG 25, ohne Auskleidung (Code 8) GGG 40.3, PFA-Auskleidung (Code 17) GGG 40.3, PP-Auskleidung (Code 18) GGG 50, PFA-Auskleidung (Code 81) GGG 40.3, Weichgummi-Auskleidung (Code 82) GGG 40.3, Hartgummi-Auskleidung (Code 83) GGG 40.3, Butyl-Auskleidung (Code 88) GGG 40.3, ohne Auskleidung (Code 90) GGG 50, PP-Auskleidung (Code 91)	-10 – 100 °C
25, 40, 50, 65, 80, 100, 125, 150	FKM (Code 4)	GG 25, ohne Auskleidung (Code 8) GGG 40.3, PFA-Auskleidung (Code 17) GGG 40.3, PP-Auskleidung (Code 18) GGG 50, PFA-Auskleidung (Code 81) GGG 40.3, Weichgummi-Auskleidung (Code 82) GGG 40.3, Hartgummi-Auskleidung (Code 83) GGG 40.3, Butyl-Auskleidung (Code 88) GGG 40.3, ohne Auskleidung (Code 90) GGG 50, PP-Auskleidung (Code 91)	-10 – 90 °C
25, 40, 50, 65, 80, 100	CR (Code 8)	GG 25, ohne Auskleidung (Code 8) GGG 40.3, PFA-Auskleidung (Code 17) GGG 40.3, PP-Auskleidung (Code 18) GGG 50, PFA-Auskleidung (Code 81) GGG 40.3, Weichgummi-Auskleidung (Code 82) GGG 40.3, Hartgummi-Auskleidung (Code 83) GGG 40.3, Butyl-Auskleidung (Code 88) GGG 40.3, ohne Auskleidung (Code 90) GGG 50, PP-Auskleidung (Code 91)	-10 – 100 °C
25, 40, 50, 65, 80, 100, 125, 150	EPDM (Code 29)	GG 25, ohne Auskleidung (Code 8) GGG 40.3, PFA-Auskleidung (Code 17) GGG 40.3, PP-Auskleidung (Code 18) GGG 50, PFA-Auskleidung (Code 81) GGG 40.3, Weichgummi-Auskleidung (Code 82) GGG 40.3, Hartgummi-Auskleidung (Code 83) GGG 40.3, Butyl-Auskleidung (Code 88) GGG 40.3, ohne Auskleidung (Code 90) GGG 50, PP-Auskleidung (Code 91)	-10 – 100 °C
25, 40, 50, 65, 80, 100, 125, 150	PTFE/EPDM (Code 54)	GG 25, ohne Auskleidung (Code 8) GGG 40.3, PFA-Auskleidung (Code 17) GGG 40.3, PP-Auskleidung (Code 18) GGG 50, PFA-Auskleidung (Code 81) GGG 40.3, Weichgummi-Auskleidung (Code 82) GGG 40.3, Hartgummi-Auskleidung (Code 83) GGG 40.3, Butyl-Auskleidung (Code 88) GGG 40.3, ohne Auskleidung (Code 90) GGG 50, PP-Auskleidung (Code 91)	-10 – 100 °C

Technische Daten

MG	Membranwerkstoff	Ventilkörperwerkstoff	Standard
25, 40, 50, 80, 100	PTFE/PVDF/EPDM (Code 71)	GG 25, ohne Auskleidung (Code 8) GGG 40.3, PFA-Auskleidung (Code 17) GGG 40.3, PP-Auskleidung (Code 18) GGG 50, PFA-Auskleidung (Code 81) GGG 40.3, Weichgummi-Auskleidung (Code 82) GGG 40.3, Hartgummi-Auskleidung (Code 83) GGG 40.3, Butyl-Auskleidung (Code 88) GGG 40.3, ohne Auskleidung (Code 90) GGG 50, PP-Auskleidung (Code 91)	-10 – 100 °C
25, 40, 50, 80, 100	PTFE/EPDM (Code 5M)	GG 25, ohne Auskleidung (Code 8) GGG 40.3, PFA-Auskleidung (Code 17) GGG 40.3, PP-Auskleidung (Code 18) GGG 50, PFA-Auskleidung (Code 81) GGG 40.3, Weichgummi-Auskleidung (Code 82) GGG 40.3, Hartgummi-Auskleidung (Code 83) GGG 40.3, Butyl-Auskleidung (Code 88) GGG 40.3, ohne Auskleidung (Code 90) GGG 50, PP-Auskleidung (Code 91)	-10 – 100 °C
25	PTFE/EPDM (Code 5Y)	GGG 40.3, PFA-Auskleidung (Code 17) GGG 50, PFA-Auskleidung (Code 81)	-10 – 100 °C
25, 40, 50, 80, 100	PTFE / FKM (Code 5T)	GG 25, ohne Auskleidung (Code 8) GGG 40.3, PP-Auskleidung (Code 18) GGG 40.3, Weichgummi-Auskleidung (Code 82) GGG 40.3, Hartgummi-Auskleidung (Code 83) GGG 40.3, Butyl-Auskleidung (Code 88) GGG 40.3, ohne Auskleidung (Code 90) GGG 50, PP-Auskleidung (Code 91)	-10 – 100 °C

Umgebungstemperatur:

MG	Membranwerkstoff	Ventilkörperwerkstoff	Standard
25, 40, 50, 65, 80, 100, 125, 150	NBR (Code 2)	GG 25, ohne Auskleidung (Code 8) GGG 40.3, PFA-Auskleidung (Code 17) GGG 40.3, PP-Auskleidung (Code 18) GGG 50, PFA-Auskleidung (Code 81) GGG 40.3, Weichgummi-Auskleidung (Code 82) GGG 40.3, Hartgummi-Auskleidung (Code 83) GGG 40.3, Butyl-Auskleidung (Code 88) GGG 40.3, ohne Auskleidung (Code 90) GGG 50, PP-Auskleidung (Code 91)	0 – 60 °C
25, 40, 50, 65, 80, 100, 125, 150	FKM (Code 4)	GG 25, ohne Auskleidung (Code 8) GGG 40.3, PFA-Auskleidung (Code 17) GGG 40.3, PP-Auskleidung (Code 18) GGG 50, PFA-Auskleidung (Code 81) GGG 40.3, Weichgummi-Auskleidung (Code 82) GGG 40.3, Hartgummi-Auskleidung (Code 83) GGG 40.3, Butyl-Auskleidung (Code 88) GGG 40.3, ohne Auskleidung (Code 90) GGG 50, PP-Auskleidung (Code 91)	0 – 60 °C
25, 40, 50, 65, 80, 100	CR (Code 8)	GG 25, ohne Auskleidung (Code 8) GGG 40.3, PFA-Auskleidung (Code 17) GGG 40.3, PP-Auskleidung (Code 18) GGG 50, PFA-Auskleidung (Code 81) GGG 40.3, Weichgummi-Auskleidung (Code 82) GGG 40.3, Hartgummi-Auskleidung (Code 83) GGG 40.3, Butyl-Auskleidung (Code 88) GGG 40.3, ohne Auskleidung (Code 90) GGG 50, PP-Auskleidung (Code 91)	0 – 60 °C
25, 40, 50, 65, 80, 100, 125, 150	EPDM (Code 29)	GG 25, ohne Auskleidung (Code 8) GGG 40.3, PFA-Auskleidung (Code 17) GGG 40.3, PP-Auskleidung (Code 18) GGG 50, PFA-Auskleidung (Code 81) GGG 40.3, Weichgummi-Auskleidung (Code 82) GGG 40.3, Hartgummi-Auskleidung (Code 83) GGG 40.3, Butyl-Auskleidung (Code 88) GGG 40.3, ohne Auskleidung (Code 90) GGG 50, PP-Auskleidung (Code 91)	0 – 60 °C
25, 40, 50, 65, 80, 100, 125, 150	PTFE/EPDM (Code 54)	GG 25, ohne Auskleidung (Code 8) GGG 40.3, PFA-Auskleidung (Code 17) GGG 40.3, PP-Auskleidung (Code 18) GGG 50, PFA-Auskleidung (Code 81) GGG 40.3, Weichgummi-Auskleidung (Code 82) GGG 40.3, Hartgummi-Auskleidung (Code 83) GGG 40.3, Butyl-Auskleidung (Code 88) GGG 40.3, ohne Auskleidung (Code 90) GGG 50, PP-Auskleidung (Code 91)	0 – 60 °C
25, 40, 50, 80, 100	PTFE/PVDF/EPDM (Code 71)	GG 25, ohne Auskleidung (Code 8) GGG 40.3, PFA-Auskleidung (Code 17) GGG 40.3, PP-Auskleidung (Code 18) GGG 50, PFA-Auskleidung (Code 81) GGG 40.3, Weichgummi-Auskleidung (Code 82) GGG 40.3, Hartgummi-Auskleidung (Code 83) GGG 40.3, Butyl-Auskleidung (Code 88) GGG 40.3, ohne Auskleidung (Code 90) GGG 50, PP-Auskleidung (Code 91)	0 – 60 °C

Technische Daten

MG	Membranwerkstoff	Ventilkörperwerkstoff	Standard
25, 40, 50, 80, 100	PTFE/EPDM (Code 5M)	GG 25, ohne Auskleidung (Code 8) GGG 40.3, PFA-Auskleidung (Code 17) GGG 40.3, PP-Auskleidung (Code 18) GGG 50, PFA-Auskleidung (Code 81) GGG 40.3, Weichgummi-Auskleidung (Code 82) GGG 40.3, Hartgummi-Auskleidung (Code 83) GGG 40.3, Butyl-Auskleidung (Code 88) GGG 40.3, ohne Auskleidung (Code 90) GGG 50, PP-Auskleidung (Code 91)	0 – 60 °C
25	PTFE/EPDM (Code 5Y)	GGG 40.3, PFA-Auskleidung (Code 17) GGG 50, PFA-Auskleidung (Code 81)	0 – 60 °C
25, 40, 50, 80, 100	PTFE / FKM (Code 5T)	GG 25, ohne Auskleidung (Code 8) GGG 40.3, PP-Auskleidung (Code 18) GGG 40.3, Weichgummi-Auskleidung (Code 82) GGG 40.3, Hartgummi-Auskleidung (Code 83) GGG 40.3, Butyl-Auskleidung (Code 88) GGG 40.3, ohne Auskleidung (Code 90) GGG 50, PP-Auskleidung (Code 91)	0 – 60 °C

Steuermedientemperatur: 0 – 40 °C

Lagertemperatur: 0 – 40 °C

Druck**Betriebsdruck:**

MG	DN	Steuerfunktion	Antriebsgröße	EPDM	PTFE
25	15 - 25	1, 2, 3	0KN	0 - 10	0 - 10
40	32 - 40	1, 2, 3	1KN	0 - 10	0 - 10
50	50 - 65	1, 2, 3	2KN	0 - 10	0 - 10
65	65	1	3/1	0 - 3	0 - 2
			3A1	0 - 3	0 - 2
			3/2	0 - 6	0 - 4
			3A2	0 - 6	0 - 4
			3/3	0 - 10	0 - 6
		3A3	0 - 10	0 - 6	
		2	3/F, 3AF	0 - 10	0 - 6
3	3/D, 3AD	0 - 10	0 - 6		
80	80	1	3/2	0 - 3	0 - 2
			3A2	0 - 3	0 - 2
			3/3	0 - 7	0 - 5
			3A3	0 - 7	0 - 5
		4A2	0 - 10	0 - 6	
		2	3/F, 3AF	0 - 10	0 - 6
		3	3/D, 3AD	0 - 10	0 - 6
100	100	1	3/3	0 - 6	0 - 4
			3A3	0 - 6	0 - 4
			4A2	0 - 6	0 - 4
			4A3	0 - 10	0 - 6
		2	3/F	0 - 6	0 - 4
			3AF	0 - 6	0 - 4
			4AF	0 - 10	0 - 6
		3	3/D	0 - 6	0 - 4
			3AD	0 - 6	0 - 4
			4AD	0 - 10	0 - 6
100	125	1	3/3	0 - 6	0 - 4
			3A3	0 - 6	0 - 4
			4C2	0 - 6	0 - 4
			4C3	0 - 10	0 - 6
		2	3/F	0 - 6	0 - 4
			3AF	0 - 6	0 - 4
			4CF	0 - 10	0 - 6
		3	3/D	0 - 6	0 - 4
			3AD	0 - 6	0 - 4
			4CD	0 - 10	0 - 6
125	125	1	4A2	0 - 5	0 - 3
			4A3	0 - 8	0 - 5
		2	4AF	0 - 10	0 - 6
		3	4AD	0 - 10	0 - 6
150	150	1	4A3	0 - 6	0 - 4

Technische Daten

MG	DN	Steuerfunktion	Antriebsgröße	EPDM	PTFE
		2	4AF	0 - 8	0 - 5
		3	4AD	0 - 8	0 - 5

MG = Membrangröße

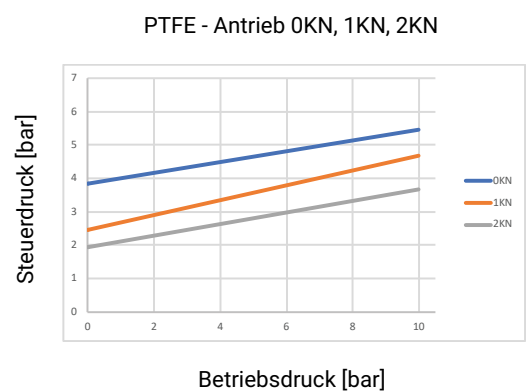
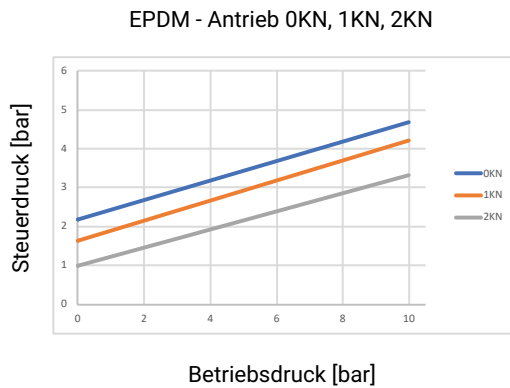
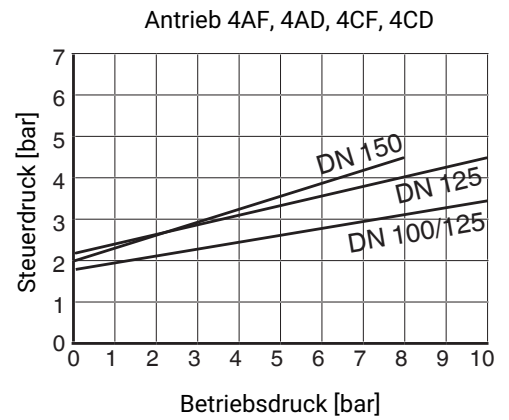
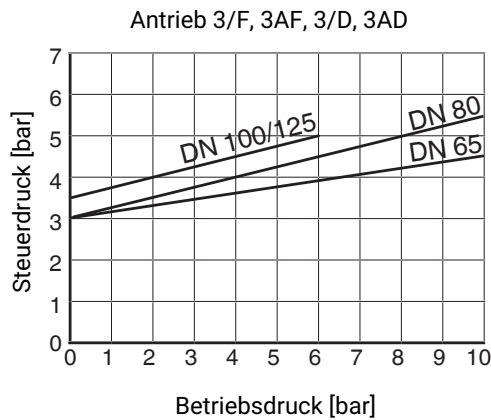
Sämtliche Druckwerte sind in bar – Überdruck. Betriebsdruckangaben wurden mit statisch einseitig anstehendem Betriebsdruck bei geschlossenem Ventil ermittelt. Für die angegebenen Werte ist die Dichtheit am Ventilsitz und nach außen gewährleistet.

Angaben zu beidseitig anstehenden Betriebsdrücken und für Reinstmedien auf Anfrage.

Druckstufe: PN 16

Leckrate: Leckrate A (nach EN 12266-1)

Steuerdruck: Steuerdruck - Betriebsdruck - Diagramm



Hinweis: In oben stehenden Diagrammen ist bei den Antrieben „unter Federkraft geöffnet“ (Steuerfunktion 2) der minimal notwendige Steuerdruck in Abhängigkeit vom Betriebsdruck angegeben.

Steuerdruck:

MG	DN	Steuerfunktion	Antriebsgröße	EPDM
25	15 - 25	1	0KN	5,5 - 7,0
		2	0KN	max. 5,5
		3	0KN	max. 5,5
40	32 - 40	1	1KN	5,5 - 7,0
		2	1KN	max. 5,5
		3	1KN	max. 5,5
50	50 - 65	1	2KN	5,5 - 7,0
		2	2KN	max. 5,0
		3	2KN	max. 5,0
65	65	1	3/1	2,6 - 7,0
			3A1	3,0 - 7,0

MG	DN	Steuerfunktion	Antriebsgröße	EPDM
			3/2	4,5 - 7,0
			3A2	4,5 - 7,0
			3/3	5,5 - 7,0
			3A3	6,0 - 7,0
		2	3/F, 3AF	max. 4,5
		3	3/D, 3AD	max. 4,0
80	80	1	3/2	4,5 - 7,0
			3A2	5,0 - 7,0
			3/3	5,6 - 7,0
			3A3	6,5 - 7,0
			4A2	3,5 - 7,0
		2	3/F, 3AF	max. 5,5
3	3/D, 3AD	max. 5,0		
100	100	1	3/3	6,2 - 7,0
			3A3	6,5 - 7,0
			4A2	3,5 - 7,0
			4A3	4,5 - 7,0
		2	3/F	max. 5,0
			3AF	max. 5,0
			4AF	max. 3,5
		3	3/D	max. 4,5
			3AD	max. 4,5
			4AD	max. 3,0
100	125	1	3/3	6,2 - 7,0
			3A3	6,5 - 7,0
			4C2	3,5 - 7,0
			4C3	4,5 - 7,0
		2	3/F	max. 5,0
			3AF	max. 5,0
			4CF	max. 3,5
		3	3/D	max. 4,5
			3AD	max. 4,5
			4CD	max. 3,0
125	125	1	4A2	4,0 - 7,0
			4A3	5,5 - 7,0
		2	4AF	max. 4,5
		3	4AD	max. 4,0
150	150	1	4A3	5,5 - 7,0
		2	4AF	max. 4,5
		3	4AD	max. 4,0

MG = Membrangröße

Füllvolumen:

Antriebsgröße 0KN
 Antriebsgröße 1KN
 Antriebsgröße 2KN
 Antriebsgröße 3
 Antriebsgröße 4

0,16 dm³
 0,40 dm³
 0,69 dm³
 2,50 dm³
 6,80 dm³

Kv-Werte:

MG	DN	Gusskörper ohne Auskleidung		Gummi- auskleidung	Kunststoff- auskleidung
		Gewindekörper	Flanschkörper		
		Werkstoff Code 8, 90		Werkstoff Code 82, 83, 88	Werkstoff Code 17, 18, 81, 91
25	15	8,0	10,0	6,0	5,0
	20	11,5	14,0	11,0	9,0
	25	11,5	17,0	15,0	13,0
40	32	28,0	36,0	29,0	23,0
	40	28,0	40,0	32,0	26,0
50	50	60,0	68,0	64,0	47,0
	65	-	68,0	64,0	47,0
65	65	-	100,0	-	-
80	80	-	130,0	128,0	110,0
100	100	-	200,0	190,0	177,0
	125	-	200,0	-	160,0
125	125	-	-	-	-
150	150	-	484,0	397,0	365,0

MG = Membrangröße, Kv-Werte in m³/h

Kv-Werte ermittelt gemäß DIN EN 60534, Eingangsdruck 5 bar, Δp 1 bar, mit Anschluss Flansch EN 1092 Bau-
länge EN 558 Reihe 1 (bzw. Gewindemuffe DIN ISO 228 für Körperwerkstoff GGG40.3) und Weichelastomer-
membrane. Die Kv-Werte für andere Produktkonfigurationen (z. B. andere Membran- oder Körperwerkstoffe)
können abweichen. Im Allgemeinen unterliegen alle Membranen den Einflüssen von Druck, Temperatur, des Pro-
zesses und den Drehmomenten mit denen diese angezogen werden. Dadurch können die Kv-Werte über die To-
leranzgrenze der Norm hinaus abweichen.

Die Kv-Wert-Kurve (Kv-Wert in Abhängigkeit vom Ventilhub) kann je nach Membranwerkstoff und Einsatzdauer
variieren.

Produktkonformitäten

Druckgeräterichtlinie: 2014/68/EU

Maschinenrichtlinie: 2006/42/EG

Lebensmittel: FDA*
Verordnung (EG) Nr. 1935/2006
Verordnung (EG) Nr. 10/2011*

EAC: TR CU 010/2011

TA-Luft: Das Produkt erfüllt die Anforderungen bezüglich der Gleichwertigkeit gemäß Ziffer 5.2.6.4 der
„Technischen Anleitung Luft“ (TA-Luft / VDI 2440 gemäß Ziffer 3.3.1.3)*
Das Produkt erfüllt die Anforderung gemäß VDI 2440 (November 2000), VDI 3479, DIN EN ISO
158481, Zertifikat Nr. 18 11 090235 002*

* siehe Verfügbarkeiten

Mechanische Daten**Gewicht:****Antrieb**

MG	Antriebsgröße	Steuerfunktion	Gewicht
25	0KN	1	2,2
	0KN	2 + 3	1,7
40	1KN	1	4,7
	1KN	2 + 3	3,1
50	2KN	1	6,9
	2KN	2 + 3	5,2
65	3/1	1	14,4
	3/2		15,1
	3/3		15,8
	3A1		23,8
	3A2		24,6
	3A3		25,8
	3/F – 3/D	2 + 3	14,0
	3AF – 3AD		18,2
80	3/2	1	16,5
	3/3		17,2
	3A2		26,4
	3A3		27,4
	4A2		54,7
	3/F – 3/D	2 + 3	15,2
	3AF – 3AD		20,0
100	3/3	1	17,8
	3A3		28,1
	4A2 – 4C2		63,0
	4A3 – 4C3		63,3
	3/F – 3/D	2 + 3	16,0
	3AF – 3AD		21,0
	4AF – 4AD		35,0
	4CF – 4CD		35,0
125	4A2	1	58,0
	4A3		66,0
	4AF – 4AD	2 + 3	35,0
150	4A3	1	67,0
	4AF – 4AD	2 + 3	45,0

MG = Membrangröße
Gewichte in kg

Gewicht:

Körper

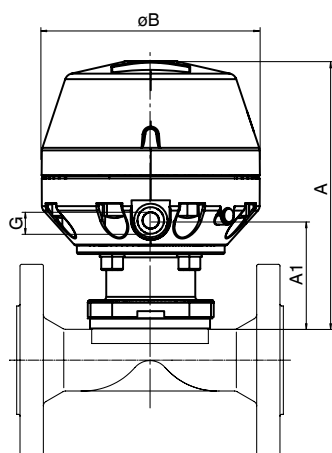
MG	DN	Gewindemuffe	Flansch
		Anschlussarten Code	
		1, 31	8, 38, 39, 51, 53, 56
25	15	0,50	1,50
	20	0,60	2,20
	25	0,90	2,80
40	32	1,40	3,40
	40	1,90	4,50
50	50	2,70	6,30
	65	-	10,30
80	80	-	13,80
100	100	-	20,80
	125	-	26,30
150	150	-	37,30

MG = Membrangröße
Gewichte in kg

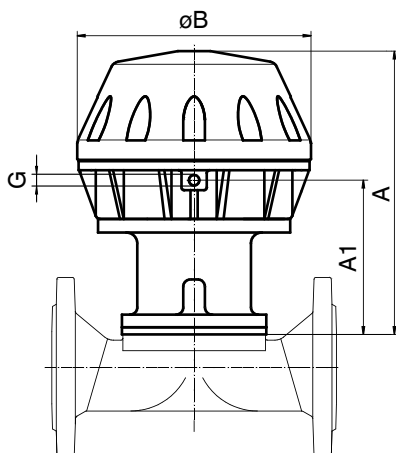
Abmessungen

Antriebsmaße

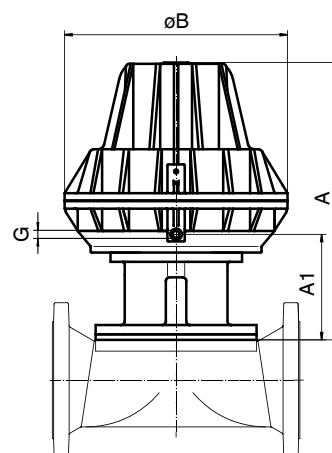
Steuerfunktion 1



Antriebsgröße 0 – 2
0KN, 1KN, 2KN



Antriebsgröße 3



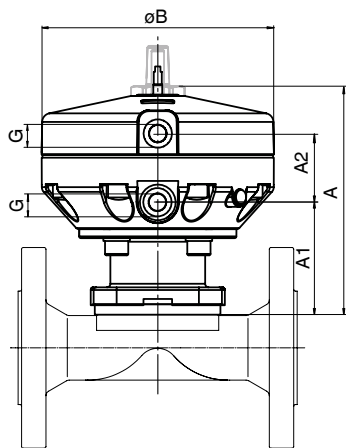
Antriebsgröße 4

MG	DN	Antriebsausführung	ø B	A	A1	G
25	15 - 25	0KN	130	170	59	G 1/4
40	32 - 40	1KN	171	208	75	G 1/4
50	50 - 65	2KN	211	244	90	G 1/4
65	65	3/1	259	333	173	G 1/4
		3/2	259	333	173	
		3/3	259	333	173	
		3A1	256	307	172	
		3A2	256	307	172	
		3A3	256	307	172	
80	80	3/2	259	333	173	G 1/4
		3/3	259	333	173	
		3A2	256	307	172	
		3A3	256	307	172	
		4A2	360	439	159	
100	100 - 125	3/3	259	333	173	G 1/4
		3A3	256	307	172	
		4A2	360	439	159	
		4A3	360	439	159	
		4C2	360	439	159	
		4C3	360	439	159	
125	125	4A2	360	451	171	G 1/4
		4A3	360	451	171	
150	150	4A3	360	440	160	G 1/4

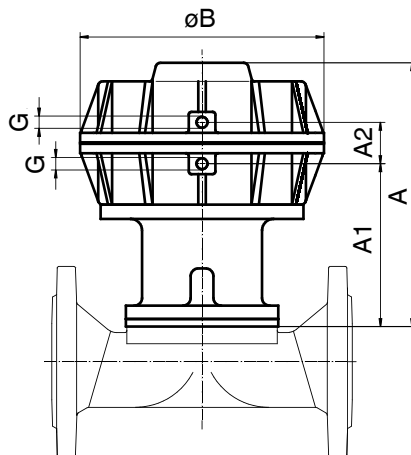
Maße in mm

MG = Membrangröße

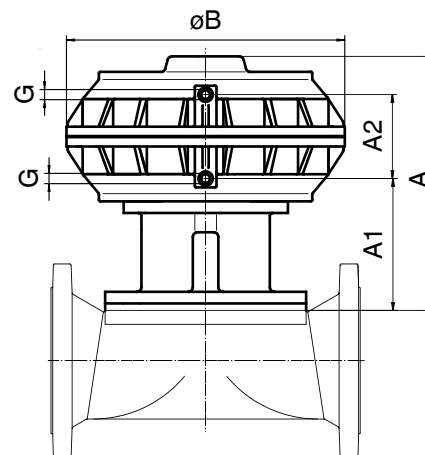
Steuerfunktion 2 + 3



Antriebsgröße 0 – 2
0KN, 1KN, 2KN



Antriebsgröße 3



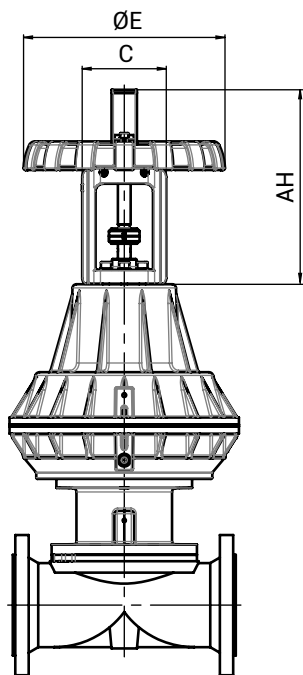
Antriebsgröße 4

MG	DN	Antriebsgröße	ø B	A	A1	A2	G
25	15 - 25	0KN	130	147	59	39	G 1/4
40	32 - 40	1KN	171	173	75	42	G 1/4
50	50 - 65	2KN	211	206	90	47	G 1/4
65	65	3/F - 3/D	258	284	170	45	G 1/4
		3AF - 3AD	258	284	170	45	G 1/4
80	80	3/F - 3/D	256	282	169	45	G 1/4
		3AF - 3AD	256	282	169	45	G 1/4
100	100 - 125	3/F - 3/D	256	282	169	45	G 1/4
		3AF - 3AD	256	282	169	45	G 1/4
		4AF - 4AD	360	322	156	109	G 1/4
		4CF-4CD	360	322	156	109	G 1/4
125	125	4AF - 4AD	360	334	168	109	G 1/4
150	150	4AF - 4AD	360	323	156	109	G 1/4

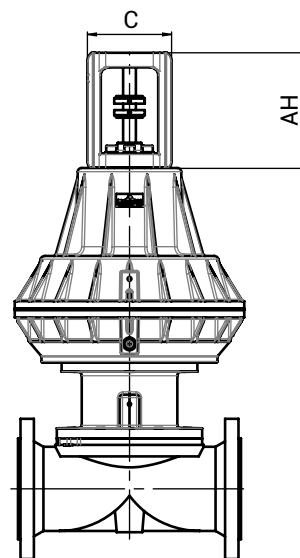
Maße in mm

MG = Membrangröße

Anbauart mit Aufnahmebügel nach Namur



Steuerfunktion 1
Anbauart mit Aufnahmebügel
nach Namur und Handrad (Code NH)



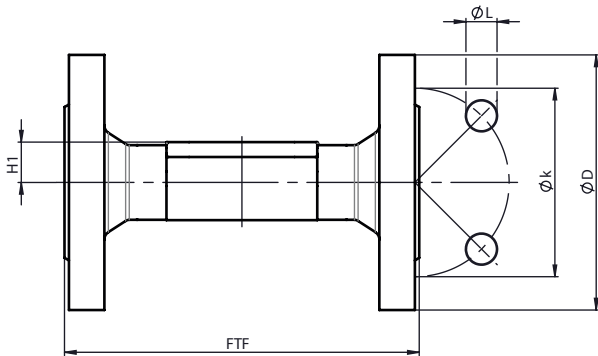
Steuerfunktion 1
Anbauart mit Aufnahmebügel
nach Namur (Code N0)

MG	DN	AH		C	ØE
		Anbauart Code N0	Anbauart Code NH		
65 - 150	65 - 150	181,0	305,0	132,0	316,0

Maße in mm
MG = Membrangröße

Körpermaße

Flansch EN (Code 8)



Anschlussart Flansch Baulänge EN 558 (Code 8)¹⁾, Sphärogussmaterial (Code 17, 18, 82, 83, 88, 90)²⁾

MG	DN	øD	øk	øL	n	H1			FTF		
						Werkstoff			Werkstoff		
						17, 82, 83, 88	18	90	17, 82, 83, 88	18	90
25	15	95,0	65,0	14,0	4	18,0	18,0	14,0	130,0	130,0	130,0
	20	105,0	75,0	14,0	4	20,5	20,5	16,5	150,0	150,0	150,0
	25	115,0	85,0	14,0	4	23,0	23,0	19,5	160,0	160,0	160,0
40	32	140,0	100,0	19,0	4	28,7	28,7	23,0	180,0	180,0	180,0
	40	150,0	110,0	19,0	4	33,0	33,0	27,0	200,0	200,0	200,0
50	50	165,0	125,0	19,0	4	39,0	39,0	32,0	230,0	230,0	230,0
	65	185,0	145,0	19,0	4	-	-	38,7	-	-	290,0
65	65	185,0	145,0	19,0	4	51,0	51,0	-	290,0	290,0	-
80	80	200,0	160,0	19,0	8	59,5	59,5	31,5	310,0	310,0	310,0
100	100	220,0	180,0	19,0	8	73,0	73,0	43,0	350,0	350,0	350,0
	125	250,0	210,0	19,0	8	73,0	-	58,0	400,0	-	400,0
125	125	250,0	210,0	19,0	8	87,0	-	-	400,0	-	-
150	150	285,0	240,0	23,0	8	109,0	-	58,0	480,0	-	480,0

Maße in mm

MG = Membrangröße

n = Anzahl der Bohrungen

1) Anschlussart

Code 8: Flansch EN 1092, PN 16, Form B, Baulänge FTF EN 558 Reihe 1, ISO 5752, basic series 1, Baulänge nur bei Gehäuseform D

2) Werkstoff Ventilkörper

Code 17: EN-GJS-400-18-LT (GGG 40.3), PFA-Auskleidung

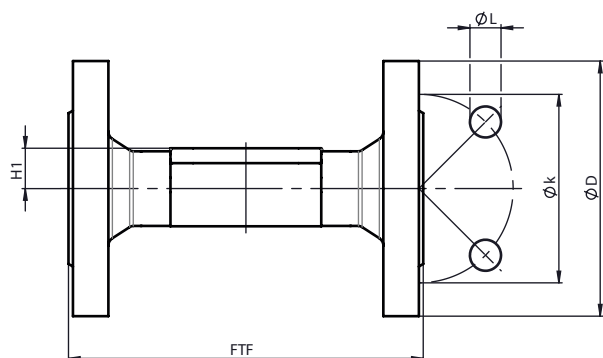
Code 18: EN-GJS-400-18-LT (GGG 40.3), PP-Auskleidung

Code 82: EN-GJS-400-18-LT (GGG 40.3), Weichgummi-Auskleidung

Code 83: EN-GJS-400-18-LT (GGG 40.3), Hartgummi-Auskleidung

Code 88: EN-GJS-400-18-LT (GGG 40.3), Butyl-Auskleidung

Code 90: EN-GJS-400-18-LT (GGG 40.3)

Flansch EN (Code 53)**Anschlussart Flansch Baulänge EN 558 (Code 53)¹⁾, Graugussmaterial (Code 8), Sphärogussmaterial (Code 17)²⁾**

MG	DN	øD		øk	øL	n	H1		FTF	
		Werkstoff					Werkstoff			
		8	17				8	17		
25	20	105,0	-	75,0	14,0	4	19,0	-	117,0	-
40	40	150,0	-	110,0	19,0	4	28,0	-	159,0	-
50	50	165,0	-	125,0	19,0	4	35,0	-	191,0	-
65	65	185,0	-	145,0	19,0	4	27,5	-	216,0	-
80	80	200,0	-	160,0	19,0	8	33,0	-	254,0	-
125	125	250,0	-	210,0	19,0	8	65,0	-	356,0	-
150	150	285,0	280,0 ³⁾	240,0	23,0	8	58,0	109,0	406,0	416,0

Maße in mm

MG = Membrangröße

n = Anzahl der Bohrungen

1) Anschlussart

Code 53: Flansch EN 1092, PN 16, Form A, Baulänge FTF EN 558 Reihe 7, ISO 5752, basic series 7, Baulänge nur bei Gehäuseform D

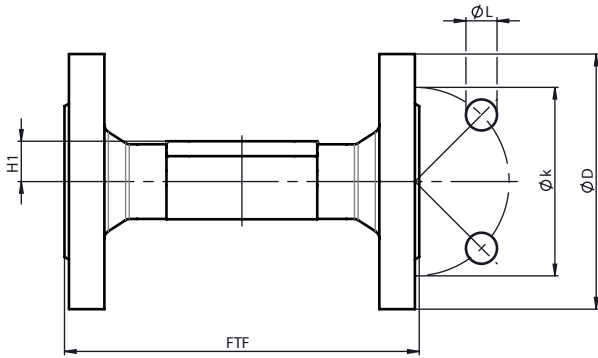
2) Werkstoff Ventilkörper

Code 8: EN-GJL-250 (GG 25)

Code 17: EN-GJS-400-18-LT (GGG 40.3), PFA-Auskleidung

3) Durchmesser weicht von Norm ab

Flansch ANSI Class (Code 38, 39)



Anschlussart Flansch Baulänge MSS SP-88 (Code 38)¹⁾, Sphärogussmaterial (Code 17, 18, 82, 83, 88)²⁾

MG	DN	øD	øk	øL	n	H1		FTF		
						Werkstoff		Werkstoff		
						17, 82, 83, 88	18	17	18	82, 83, 88
25	20	100,0	69,9	15,9	4	20,5	20,5	146,0	146,0	146,4
	25	110,0	79,4	15,9	4	23,0	23,0	146,0	146,0	146,4
40	40	125,0	98,4	15,9	4	33,0	33,0	175,0	175,0	171,4
50	50	150,0	120,7	19,0	4	39,0	39,0	200,0	200,0	197,4
65	65	180,0	139,7	19,0	4	51,0	51,0	226,0	226,0	222,4
80	80	190,0	152,4	19,0	4	59,5	59,5	260,0	260,0	260,4
100	100	230,0	190,5	19,0	8	73,0	73,0	327,0	327,0	324,4
150	150	280,0	241,3	22,2	8	109,0	-	416,0	-	416,0

Maße in mm

MG = Membrangröße

n = Anzahl der Bohrungen

1) Anschlussart

Code 38: Flansch ANSI Class 150 RF, Baulänge FTF MSS SP-88, Baulänge nur bei Gehäuseform D

2) Werkstoff Ventilkörper

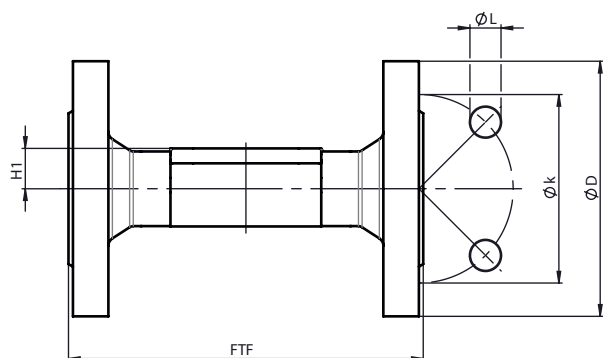
Code 17: EN-GJS-400-18-LT (GGG 40.3), PFA-Auskleidung

Code 18: EN-GJS-400-18-LT (GGG 40.3), PP-Auskleidung

Code 82: EN-GJS-400-18-LT (GGG 40.3), Weichgummi-Auskleidung

Code 83: EN-GJS-400-18-LT (GGG 40.3), Hartgummi-Auskleidung

Code 88: EN-GJS-400-18-LT (GGG 40.3), Butyl-Auskleidung

Anschlussart Flansch Baulänge EN 558 (Code 39), ¹⁾ Sphärogussmaterial (Code 17, 18, 82, 83, 88, 90) ²⁾

MG	DN	øD	øk	øL	n	H1			FTF		
						Werkstoff			Werkstoff		
						17, 82, 83, 88	18	90	17, 82, 83, 88	18	90
25	15	90,0	60,3	15,9	4	18,0	18,0	14,0	130,0	130,0	130,0
	20	100,0	69,9	15,9	4	20,5	20,5	16,5	150,0	150,0	150,0
	25	110,0	79,4	15,9	4	23,0	23,0	19,5	160,0	160,0	160,0
40	32	115,0	88,9	15,9	4	28,7	28,7	23,0	180,0	180,0	180,0
	40	125,0	98,4	15,9	4	33,0	33,0	27,0	200,0	200,0	200,0
50	50	150,0	120,7	19,0	4	39,0	39,0	32,0	230,0	230,0	230,0
	65	180,0	139,7	19,0	4	-	-	38,7	-	-	290,0
65	65	180,0	139,7	19,0	4	51,0	51,0	-	290,0	290,0	-
80	80	190,0	152,4	19,0	4	59,5	59,5	31,5	310,0	310,0	310,0
100	100	230,0	190,5	19,0	8	73,0	73,0	43,0	350,0	350,0	350,0
	125	255,0	215,9	22,2	8	73,0	-	58,0	400,0	-	400,0
125	125	255,0	215,9	22,2	8	-	-	-	-	-	-
150	150	280,0	241,3	22,2	8	109,0	-	58,0	480,0	-	480,0

Maße in mm

MG = Membrangröße

n = Anzahl der Bohrungen

1) Anschlussart

Code 39: Flansch ANSI Class 125/150 RF, Baulänge FTF EN 558 Reihe 1, ISO 5752, basic series 1, Baulänge nur bei Gehäuseform D

2) Werkstoff Ventilkörper

Code 17: EN-GJS-400-18-LT (GGG 40.3), PFA-Auskleidung

Code 18: EN-GJS-400-18-LT (GGG 40.3), PP-Auskleidung

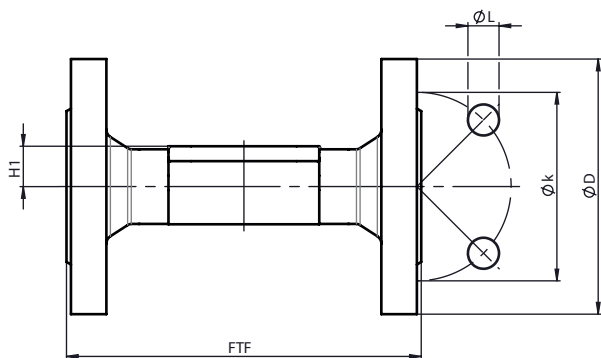
Code 82: EN-GJS-400-18-LT (GGG 40.3), Weichgummi-Auskleidung

Code 83: EN-GJS-400-18-LT (GGG 40.3), Hartgummi-Auskleidung

Code 88: EN-GJS-400-18-LT (GGG 40.3), Butyl-Auskleidung

Code 90: EN-GJS-400-18-LT (GGG 40.3)

Flansch ANSI Class (Code 56)



Anschlussart Flansch Baulänge EN 558 (Code 56), ¹⁾ Sphärogussmaterial (Code 17, 81, 91) ²⁾

MG	DN	øD	øk	øL	n	H1		FTF	
						Werkstoff		Werkstoff	
						17	81, 91	17	81, 91
25	25	110,0	79,4	15,9	4	-	23,0	-	127,0
40	40	125,0	98,4	15,9	4	-	32,0	-	165,0
50	50	150,0	120,7	19,0	4	-	40,0	-	191,0
	65	180,0	139,7	19,0	4	-	47,5	-	216,0
80	80	190,0	152,4	19,0	4	-	58,0	-	254,0
100	100	230,0	190,5	19,0	8	-	70,0	-	311,0
150	150	280,0	241,3	22,2	8	109,0	-	416,0	-

Maße in mm

MG = Membrangröße

n = Anzahl der Bohrungen

1) Anschlussart

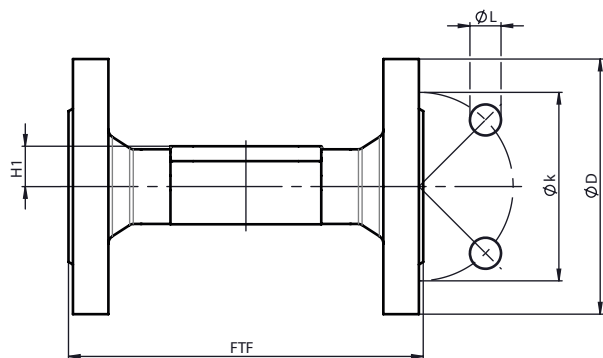
Code 56: Flansch ANSI Class 125/150 RF, Baulänge FTF EN 558 Reihe 7, ISO 5752, basic series 7, Baulänge nur bei Gehäuseform D

2) Werkstoff Ventilkörper

Code 17: EN-GJS-400-18-LT (GGG 40.3), PFA-Auskleidung

Code 81: EN-GJS-500-7 (GGG 50), PFA-Auskleidung

Code 91: EN-GJS-500-7 (GGG 50), PP-Auskleidung

Flansch BS (Code 51)**Anschlussart Flansch Baulänge EN 558 (Code 51), ¹⁾ Sphärogussmaterial (Code 17, 81, 91) ²⁾**

MG	DN	øD	øk	øL	n	H1		FTF	
						Werkstoffe		Werkstoffe	
						17	81, 91	17	81, 91
25	25	114,0	83,0	14,0	4	-	23,0	-	127,0
40	40	133,0	98,0	14,0	4	-	32,0	-	165,0
50	50	152,0	114,0	17,0	4	-	40,0	-	191,0
	65	165,0	127,0	17,0	4	-	47,5	-	216,0
80	80	184,0	146,0	17,0	4	-	58,0	-	254,0
100	100	216,0	178,0	17,0	8	-	70,0	-	311,0
150	150	279,0	235,0	22,0	8	109,0	-	416,0	-

Maße in mm

MG = Membrangröße

n = Anzahl der Bohrungen

1) Anschlussart

Code 51: Flansch BS 10 Tabelle E Baulänge FTF EN 558 Reihe 7, ISO 5752, basic series 7, Baulänge nur bei Gehäuseform D

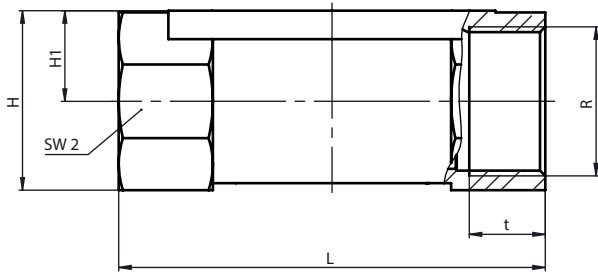
2) Werkstoff Ventilkörper

Code 17: EN-GJS-400-18-LT (GGG 40.3), PFA-Auskleidung

Code 81: EN-GJS-500-7 (GGG 50), PFA-Auskleidung

Code 91: EN-GJS-500-7 (GGG 50), PP-Auskleidung

Gewindemuffe DIN (Code 1)



Anschlussart Gewindemuffe (Code 1)¹⁾, Sphärogussmaterial (Code 90)²⁾

MG	DN	NPS	H	H1	L	n	R	SW 2	t
25	15	1/2"	32,7	16,7	85,0	6	G 1/2	32	15,0
	20	3/4"	42,0	21,5	85,0	6	G 3/4	41	16,3
	25	1"	46,7	23,7	110,0	6	G 1	46	19,1
40	32	1 1/4"	56,0	28,5	120,0	6	G 1 1/4	55	21,4
	40	1 1/2"	66,0	33,5	140,0	6	G 1 1/2	65	21,4
50	50	2"	76,0	38,5	165,0	6	G 2	75	25,7

Maße in mm

MG = Membrangröße

n = Anzahl der Schlüsselflächen

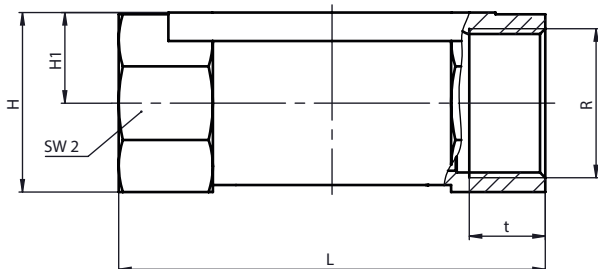
1) **Anschlussart**

Code 1: Gewindemuffe DIN ISO 228

2) **Werkstoff Ventilkörper**

Code 90: EN-GJS-400-18-LT (GGG 40.3)

Gewindemuffe NPT (Code 31)



Anschlussart Gewindemuffe NPT (Code 31)¹⁾, Sphärogussmaterial (Code 90)²⁾

MG	DN	NPS	H	H1	L	n	R	SW 2	t
25	15	1/2"	32,7	16,7	85,0	6	NPT 1/2	32	13,6
	20	3/4"	42,0	21,5	85,0	6	NPT 3/4	41	14,1
	25	1"	46,7	23,7	110,0	6	NPT 1	46	16,8
40	32	1 1/4"	56,0	28,5	120,0	6	NPT 1 1/4	55	17,3
	40	1 1/2"	66,0	33,5	140,0	6	NPT 1 1/2	65	17,3
50	50	2"	76,0	38,5	165,0	6	NPT 2	75	17,7

Maße in mm

MG = Membrangröße

n = Anzahl der Schlüsselflächen

1) **Anschlussart**

Code 31: NPT Innengewinde

2) **Werkstoff Ventilkörper**

Code 90: EN-GJS-400-18-LT (GGG 40.3)

Zubehör



GEMÜ 1450

Aufnahmebügel NAMUR

Bei GEMÜ 1450 handelt es sich um einen Aufnahmebügel NAMUR für pneumatisch betätigte Membran- und Sitzventile. Eine optische Stellungsanzeige ist serienmäßig integriert. Das Produkt ist wahlweise mit oder ohne Handrad zur Handnotbetätigung verfügbar. Es besitzt höhenverstellbare Schaltnocken. Die Befestigungsteile sind inklusive.



GEMÜ Gebr. Müller Apparatebau GmbH & Co. KG
Fritz-Müller-Straße 6-8 D-74653 Ingelfingen-Criesbach
Tel. +49 (0)7940 123-0 · info@gemue.de
www.gemu-group.com