

GEMÜ 8303

Électrovanne pilote à commande électrique



Caractéristiques

- Position de montage quelconque
- Remplacement simple de l'électro-aimant sans outils (Click-on®)
- Échange du système magnétique sans avoir à retirer la vanne de la tuyauterie
- L'échappement en standard est équipé d'un silencieux

Description

L'électrovanne pilote 3/2 voies GEMÜ 8303 est à commande assistée. Le corps est en aluminium ou en inox. Le système magnétique est moulé dans un corps plastique et démontable.







Détails techniques

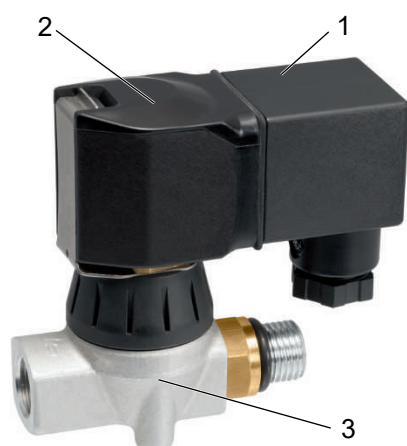
- **Température du fluide:** -10 à 60 °C
- **Température ambiante:** -10 à 60 °C
- **Pression de service :** 1 à 10 bars
- **Diamètre nominal:** DN 2
- **Connexions électriques:** Connecteur mâle, forme A
- **Tensions d'alimentation:** 110 V AC, 50 Hz | 230 V AC, 50 Hz | 24 V AC, 50 Hz | 24 V DC
- **Types de raccordement :** Raccord à visser
- **Normes de raccordement:** DIN
- **Matériaux du corps:** 1.4581 | Aluminium
- **Conformités:** ATEX | EAC

Données techniques en fonction de la configuration respective



Gamme de produits

						
	GEMÜ 0322	GEMÜ 0324	GEMÜ 0326	GEMÜ 8303	GEMÜ 8500	GEMÜ 8506
Température du fluide	-10 à 50 °C	-10 à 50 °C	-10 à 50 °C	-10 à 60 °C	-10 à 60 °C	-10 à 50 °C
Température ambiante	-10 à 50 °C	-10 à 50 °C	-10 à 50 °C	-10 à 60 °C	-10 à 60 °C	-10 à 50 °C
Pression de service	0 à 10 bars	0 à 10 bars	0 à 10 bars	1 à 10 bars	2,5 à 10 bars	2 à 8 bars
Diamètres nominaux	DN 2	DN 2	DN 2	DN 2	DN 7	DN 6
Connexion électrique						
Connecteur mâle, forme A	●	●	●	●	-	●
Connecteur mâle, forme B	-	-	-	-	●	-
Connecteur mâle M12	●	●	●	-	-	-
Tension d'alimentation						
110 V AC, 50 Hz	-	-	-	●	-	●
110 V AC, 50/60 Hz	-	-	-	-	●	-
12 V DC	-	-	-	-	●	-
120 V AC, 50/60 Hz	●	●	●	-	-	-
230 V AC, 50 Hz	-	-	-	●	-	●
230 V AC, 50/60 Hz	●	●	●	-	●	-
24 V AC, 50 Hz	-	-	-	●	-	●
24 V AC, 50/60 Hz	●	●	●	-	●	-
24 V DC	●	●	●	●	●	●
Types de raccordement						
Raccord à visser	●	●	●	●	●	●
Matériau du corps						
1.4581	-	-	-	●	-	-
Aluminium	-	-	-	●	●	●
PA	●	●	●	-	-	-
Conformités						
ATEX	●	●	●	●	●	-
EAC	●	●	●	●	-	●
FMEDA	●	●	●	-	●	-

Description du produit

Repère	Désignation	Matériaux
1	Connecteur femelle	PA
2	Boîtier de bobine	PA 6
3	Corps de vanne	3.2315, AlMgSi1/AlSi1MgMn 1.4581, inox
	Matériaux d'étanchéité	NBR

Données pour la commande

Les données pour la commande offrent un aperçu des configurations standard.

Contrôler la configuration possible avant de passer commande. Autres configurations sur demande.

Codes de commande

1 Type	Code
Électrovanne pilote, commande directe	8303

2 DN	Code
DN 2	002

3 Forme du corps	Code
Version multivoies	M

4 Type de raccordement	Code
Orifice taraudé DIN ISO 228	1

5 Matériau du corps de vanne	Code
3.2315, AlMgSi1/AlSi1MgMn	14
1.4581, inox	38

6 Matériau d'étanchéité	Code
NBR	2

7 Fonction de commande	Code
normalement fermée (NF)	1

8 Tension d'alimentation	Code
24 V	24
110 V	110
230 V	230

9 Fréquence	Code
DC	DC
50 Hz	50

10 Version spéciale	Code
Sans	
Version ATEX	X

Exemple de référence

Option de commande	Code	Description
1 Type	8303	Électrovanne pilote, commande directe
2 DN	002	DN 2
3 Forme du corps	M	Version multivoies
4 Type de raccordement	1	Orifice taraudé DIN ISO 228
5 Matériau du corps de vanne	14	3.2315, AlMgSi1/AlSi1MgMn
6 Matériau d'étanchéité	2	NBR
7 Fonction de commande	1	normalement fermée (NF)
8 Tension d'alimentation	230	230 V
9 Fréquence	50/60	50 - 60 Hz
10 Version spéciale		Sans

Données techniques

Fluide

Fluide de service : Air pressurisé filtré, lubrifié ou non lubrifié n'altérant pas les propriétés physiques et chimiques des matériaux du corps et de l'étanchéité de la vanne.

Température

Température du fluide : -10 – 60 °C

Température de stockage : 0 – 40 °C


Pression

Pression de service : 1 – 10 bar

Débit : 82 NI/min

Conformité du produit

Protection contre les explosions : ATEX (2014/34/UE), code de commande Version spéciale X

Marquage ATEX : Gaz :  II 2G Ex eb mb IIC T4 Gb
Poussière :  II 2D Ex mb tb IIIB T125°C-135°C Db

Attestation d'examen de type : PTZ 16 ATEX 0011 X

Agréments : Agrément CSA

Données mécaniques

Protection : IP 65 (avec connecteur femelle)

Poids : 0,4 kg

Données électriques

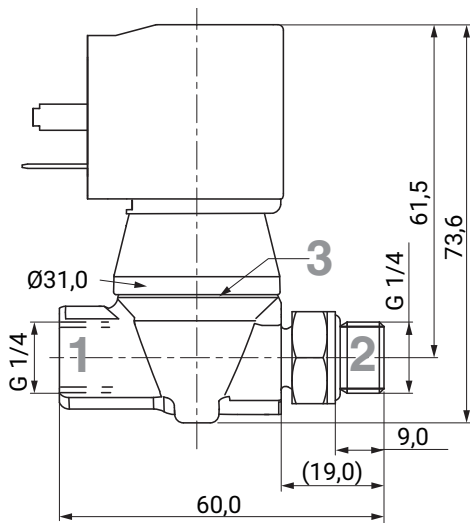
Puissance consommée :	Courant alternatif :	Appel	15 VA
		Maintien	12 VA
	Courant continu :		8 W

Temps de commutation : Allumé : 8,5 ms
Éteint : 30,4 ms

Dérive de tension admissible : ±10 % selon VDE 0580

Temps de marche : 100 %

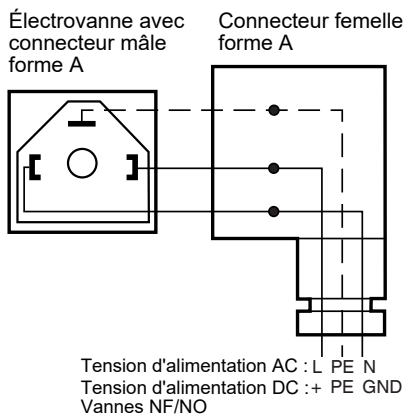
Dimensions



Dimensions en mm

Connexion électrique

Plan de câblage pour connecteur femelle forme A (DIN EN 175301-803)



Accessoires



GEMÜ 2026

Connecteur femelle

Les connecteurs femelles GEMÜ 2026 sont équipés d'indicateurs lumineux et sont avec ou sans blindage. Différentes versions disponibles. Le connecteur mâle de la version à tension continue avec redresseur est à polarité protégée. La livraison comprend un joint plat en NBR ainsi qu'une vis centrale M3x35

Désignation	Version	Article
2026000Z AM1600S2 2C1	24 V DC, M16, diode de suppression, 2 pôles	88668463
2026000Z AM16G0S2 2C1	24 V DC, M16, LED verte, diode de suppression, 2 pôles	88668468
2026000Z AM16GBV2 2C1	24 V DC, M16, LED verte, pont redresseur, varistor, 2 pôles	88668469
2026000Z AM16GBS2 2C1	24 V DC, M16, LED verte, pont redresseur, diode de suppression, 2 pôles	88668470

**GEMÜ 2026****Connecteur femelle**

Les connecteurs femelles GEMÜ 2026 sont équipés d'indicateurs luminescents et sont avec ou sans blindage. Différentes versions disponibles. Le connecteur mâle de la version à tension continue avec redresseur est à polarité protégée. La livraison comprend un joint plat en NBR ainsi qu'une vis centrale M3x35

Désignation	Version	Article
2026000Z AM16G002 2C1	24 V DC, M16, LED verte, 2 pôles	88668471
2026000Z AM16G0V2 2C1	24 V DC, M16, varistor, LED verte, 2 pôles	88668473
2026000Z AM160BV2 2L4	230 V 50/60 Hz, M16, pont redresseur, varistor, 2 pôles	88668464
2026000Z AM160002 2L4	230 V 50/60 Hz, M16, 2 pôles	88668465
2026000Z AM160003 2L4	230 V 50/60 Hz, M16, 3 pôles	88668466
2026000Z AM160002 2L42M	230 V 50/60 Hz, M16, 2 pôles, câble de 2 m	88668474
2026000Z AM160002 2L45M	230 V 50/60 Hz, M16, 2 pôles, câble de 5 m	88668475
2026000Z AM16Y002 2L4	230 V 50/60 Hz, M16, LED jaune, 2 pôles	88668476
2026000Z AM16Y0S2 2L4	230 V 50/60 Hz, M16, LED jaune, diode de suppression, 2 pôles	88668477
2026000Z AM16GBV2 2L4	230 V 50/60 Hz, M16, LED verte, pont redresseur, varistor, 2 pôles	88668478



GEMÜ Gebr. Müller Apparatebau GmbH & Co. KG
Fritz-Müller-Straße 6-8 D-74653 Ingelfingen-Criesbach
Tél. +49 (0)7940 123-0 · info@gemue.de
www.gemu-group.com