

GEMÜ R487 Victoria

Válvula borboleta manual metálica



Características

- Torques baixos devido às buchas revestidas com PTFE
- Não goteja nem forma bolhas. Estanqueidade conforme EN 12266-1/P12, taxa de vazamento A
- Código de material da sede legível na condição instalada
- Disco de design estreito para melhores valores de Kv
- Pintura externa do corpo robusta comparável à ISO 12944-6 C5
- Diversos tipos de atuadores para seleção
- Acessório (opcional) montado pronto para operar, ajustado e verificado

Descrição

A válvula borboleta metálica com sede em borracha GEMÜ R487 Victoria é de acionamento manual. Dependendo da solicitação do cliente, esta válvula possui uma alavanca ou uma caixa de engrenagem. A válvula borboleta está disponível nos diâmetros nominais DN 25 até 600 e nas dimensões de instalação conforme normas ISO 5752/20 | EN 558-1/20 | API 609 Categoria A (DIN 3202 K1) nas versões de corpo Wafer, Lug e flangeado.

Detalhes técnicos

- **Temperatura do fluido:** -10 até 160 °C
- **Temperatura ambiente:** -10 até 70 °C
- **Pressão de operação:** 0 até 16 bar
- **Diâmetros nominais:** DN 25 até 600
- **Formas do corpo:** Flangeado | Lug | Wafer
- **Normas de conexão:** ANSI | AS | BS | DIN | EN | ISO | JIS
- **Materiais do corpo da válvula:** EN-GJS-400-15, material de ferro fundido dúctil | EN-GJS-400-18-LT (GGG 40.3)
- **Revestimento do corpo:** Epóxi
- **Materiais da sede:** EPDM | FKM | NBR | SBR, resistente a abrasão | Silicone
- **Materiais do disco:** 1.4408, material de aço inox microfundido | 1.4408, material de aço inox microfundido polido | 1.4469, material de aço fundido duplex | EN-GJS-400-15, material de ferro fundido dúctil
- **Revestimento do disco:** Epóxi | Halar® | Rilsan®
- **Conformidades:** ACS | ASME GEMÜ B31.3 | ATEX | Belgaqua | DNV GL | DVGW água potável | DVGW gás | FDA | FMEDA | NSF | Oxigênio | Regulamento (UE) nº 1935/2004 | TA-Luft (especificação técnica alemã de qualidade do ar) | WRAS

Especificações técnicas dependentes da respectiva configuração



Demais informações
Webcode: GW-R487



Linha de produtos



GEMÜ R480
Victoria

GEMÜ R481
Victoria

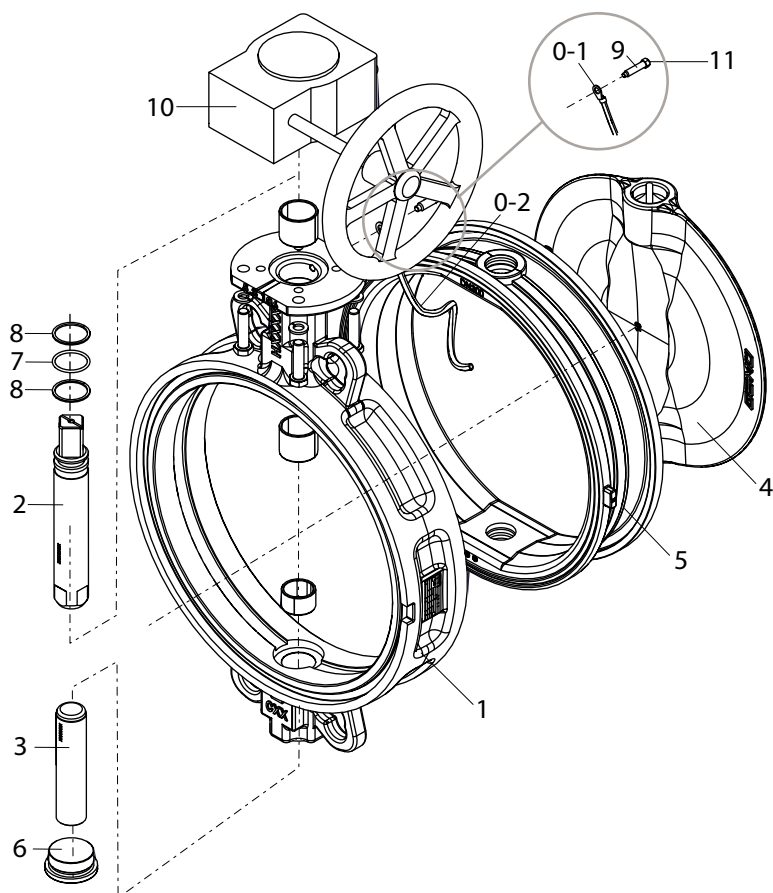
GEMÜ R487
Victoria

GEMÜ R488
Victoria

Atuador				
Sem atuador	●	-	-	-
Manual	-	-	●	-
Pneumático	-	●	-	-
Motorizado	-	-	-	●
Diâmetros nominais	DN 25 até 600	DN 25 até 600	DN 25 até 600	DN 25 até 600
Temperatura do fluido	-10 até 160 °C	-10 até 160 °C	-10 até 160 °C	-10 até 160 °C
Pressão de operação	0 até 16 bar	0 até 16 bar	0 até 16 bar	0 até 16 bar
Tipos de conexões				
Flange (flangeado)	●	●	●	●
Flange (lug)	●	●	●	●
Flange (wafer)	●	●	●	●
Conformidades				
ACS	●	●	●	●
ASME GEMÜ B31.3	●	●	●	●
ATEX	●	●	●	●
Belgaqua	●	●	●	●
DNV GL	●	●	●	●
DVGW água potável	●	●	●	●
DVGW gás	●	●	●	●
FDA	●	●	●	●
FMEDA	●	●	●	●
NSF	●	●	●	●
Oxigênio	●	●	●	●
Regulamento (UE) nº 1935/2004	●	●	●	●
TA-Luft (especificação técnica alemã de qualidade do ar)	●	●	●	●
WRAS	●	●	●	●

Descrição do produto

Construção



Posição	Denominação	Materiais
1	Corpo	Ferro fundido nodular 5.3106, revestido com epóxi (RAL 5021)
2	Eixo	1.4021
3	Eixo	1.4021
4	Disco	Diversos materiais (consultar dados para encomenda)
5	Sede	Diversos materiais (consultar dados para encomenda)
6	Parafuso de fecho	1.4408
7	Anel O'Ring	NBR
8	Anéis de apoio	PTFE
9	Parafusos sextavados	Aço inox A2-70
0	Kit de aterramento para versão ATEX	
0-1	Olhal do fio (versão ATEX)	
0-2	Fio flexível (versão ATEX)	
10	Atuador manual	Alumínio, revestido de poliuretano GG25, revestido de poliuretano
11	CONEXO chip RFID	

Correlação do atuador

Correlação alavanca manual com travamento, alumínio (AHL)

Pressão de operação	DN	Flange de atuador	Denominação	Código
10 bar, 16 bar	25 – 50	F05	AHL.F0509.200	AHL09
	65, 80	F05	AHL.F0511.200	AHL11
	100	F07	AHL.F0514.200	AHL14
	125, 150	F07	AHL.F0717.270	AHL17
	200*	F10	AHL.F1022.340	AHL22
3 bar	250*	F10	AHL.F1017.340	AHL22

*Para o acionamento manual recomendamos uma caixa de engrenagem para estes diâmetros nominais

Correlação alavanca manual com travamento, aço inox (VHL)

Pressão de operação	DN	Flange de atuador	Denominação	Código
10 bar, 16 bar	25 – 100*	F05	VHL F0514. 195	VHL14
	80 – 150	F07	VHL F0717. 267	VHL17
	200	F10	VHL F1022. 330	VHL22

*DN 80, 100 não para corpo lug

Correlação alavanca manual com ajuste contínuo, alumínio (SAHL)

Pressão de operação	DN	Flange de atuador	Denominação	Código
3 bar, 6 bar, 10 bar, 16 bar	25 – 50	F05	SAHL.F0509.200	SAHL09
	65, 80	F05	SAHL.F0511.200	SAHL11
	100	F05	SAHL.F0514.200	SAHL14
	125 – 150	F07	SAHL.F0717.270	SAHL17

Correlação volante com caixa de engrenagem

Pressão de operação	DN	Flange de atuador	Denominação	Código
3 bar, 10 bar, 16 bar	25 – 50	F05	GB23205F05-F07D9 PS100	GB232
	65, 80	F05	GB23205F05-F07D11 PS100	GB232
	100	F05	GB23205F05-F07D14 PS100	GB232
	125	F05	GB23206F05-F07D17 PS100	GB232
	150	F05	GB23206F05-F07D17 PS160	GB232
	200 – 300	F07	GB23208F07-F10D22 PS200	GB232
	350	F10	GB23214F10-F12D27 SG500	GB232
	400	F14	GB23214 F14D36 SG500	GB232
	450, 500	F10	GB880NF10-F14D36 SG800	GB880N
	600	F12	GB1250NF12-F16D46 SG700	GB1250N

Conformidades do produto

	Configurações admissíveis			Função especial (código)
	Material do disco	Material da sede	Fixação	
Água potável				
ACS	CF8M, 1.4408 (código A) CF8M, 1.4408 polido (código B) Super Duplex, 1.4469 (código D) EN-GJS-400-15 (GGG-40), revestido com epóxi (código E) EN-GJS-400-15, GGG40 revestido com Rilsan® PA11 (código R)	EPDM (código W)	Todas as versões	A
Belgaqua	CF8M, 1.4408 (código A) CF8M, 1.4408 polido (código B) Super Duplex, 1.4469 (código D)	EPDM (código W)	Sede solta (código L)	B
DVGW água	CF8M, 1.4408 (código A) CF8M, 1.4408 polido (código B) Super Duplex, 1.4469 (código D)	EPDM (código W)	Sede solta (código L)	D
NSF	CF8M, 1.4408 (código A) CF8M, 1.4408 polido (código B) Super Duplex, 1.4469 (código D)	EPDM (código W)	Todas as versões	N
WRAS	CF8M, 1.4408 (código A) CF8M, 1.4408 polido (código B) Super Duplex, 1.4469 (código D)	EPDM (código W)	Todas as versões	W
Alimentos				
FDA	CF8M, 1.4408 (código A) CF8M, 1.4408 polido (código B) Super Duplex, 1.4469 (código D)	EPDM-AB/W (código I) EPDM, branco (código M) NBR, branco (código U) EPDM-HT (código Z)	Sede solta (código L)	código de encomenda não necessário
VO 1935/2004	CF8M, 1.4408 polido (código B)	EPDM, branco (código M) NBR (W) (código U) NR, branco (código I) EPDM-HT (código Z)	Sede solta (código L)	código de encomenda não necessário
Gás				
DVGW gás	CF8M, 1.4408 (código A) CF8M, 1.4408 polido (código B)	NBR (código J)	Sede solta (código L)	G
Oxigênio				
Oxygen/Oxigênio	CF8M, 1.4408 (código A) CF8M, 1.4408 polido (código B)	EPDM (código E)	Todas as versões	O
Ar				
TA-Luft (especificação técnica alemã de qualidade do ar)	Todos os materiais	Todos os materiais	Todas as versões	código de encomenda não necessário
Certificação para navios				
DNV GL	Todos os materiais	Todos os materiais	Todas as versões	S

Disponibilidades de versões

	Configurações admissíveis			Função especial (código)
	Material do disco	Material da sede	Fixação	
Proteção contra explosão				
ATEX interior e exterior	CF8M, 1.4408 (código A) CF8M, 1.4408 polido (código B) Super Duplex, 1.4469 (código D) 2.0975 / CC333G (código G) 1.4435 / ASTM A351 / CF3M / AISI 316L (código I)	EPDM (código E) SBR (código F) NBR (código N) ECO (código C) EPDM-HT (código Z)	Todas as versões	Y
ATEX para o exterior	Todos os materiais	Todos os materiais	Todas as versões	X
Segurança funcional				
Segurança funcional	Todos os materiais	Todos os materiais	Todas as versões	código de encomenda não necessário
Padrões de equipamentos de pressão				
ASME GEMÜ B31.3 (DN 25 – 350)	Todos os materiais	Todos os materiais	Todas as versões	P, N
2014/68/UE	Todos os materiais	Todos os materiais	Todas as versões	código de encomenda não necessário

Outras características não são relevantes para as conformidades do produto.

Disponibilidades de versões

Versão (código) ¹⁾	
0101	Todas, com exceção da sede código V, EPDM-HT código Z e silicone código S
1782	Somente material do disco código B

Todas as demais versões podem ser combinadas livremente.

1) Versão

Código 0101: Área molhada limpa para compatibilidade com pintura, selado em filme plástico

Código 1782: Disco de bloqueio em aço inox, sem caracteres, polido mecanicamente a 1,6 µm e eletropolido,

Dados para encomenda

Demais configurações disponíveis sob consulta. Consultar a disponibilidade junto à empresa GEMÜ antes da encomenda.

Os produtos com **opções de encomenda marcadas em negrito** representam as chamadas séries preferenciais. Estas, dependendo do diâmetro nominal, são disponibilizadas mais rapidamente.

Códigos de encomenda

1 Tipo	Código
Válvula borboleta, de acionamento manual, corpo com pintura C5-M (mín. 250µm) e ranhura de vazamento integrada, eixo resistente a expulsão com proteção contra pó, embuchamento múltiplo por buchas de PTFE, sistema de vedação múltiplo com inserção inclinada, código de material legível na condição de instalação	R487

2 DN	Código
DN 25	25
DN 32	32
DN 40	40
DN 50	50
DN 65	65
DN 80	80
DN 100	100
DN 125	125
DN 150	150
DN 200	200
DN 250	250
DN 300	300
DN 350	350
DN 400	400
DN 450	450
DN 500	500
DN 600	600

3 Forma do corpo	Código
Versão montada em flange (lug), face a face EN 558 série 20	L
Versão com flange duplo (flangeado), face a face EN 558 série 20	U
Versão com flange intermediário (wafer), face a face EN 558 série 20	W

4 Pressão de operação	Código
3 bar	0
6 bar	1
10 bar	2
16 bar	3

5 Tipo de conexão	Código
PN 6 / flange EN 1092, face a face EN 558 série 20	1
PN 10 / flange EN 1092, face a face EN 558 série 20	2
PN 16 / flange EN 1092, face a face EN 558 série 20	3
ANSI B16.5, Class 150, face a face EN 558 série 20	D
Flange BS 10 Tab E, face a face EN 558 série 20	S

5 Tipo de conexão	Código
Flange AS 2129 Tab D, face a face EN 558 série 20	T
Flange AS 2129 Tab E, face a face EN 558 série 20	U
Flange BS 10 Tab D, face a face EN 558 série 20	H
JIS 10 K, face a face EN 558 série 20	G
JIS 16 K, face a face EN 558 série 20	J

6 Material do corpo	Código
EN-GJS-400-15 (GGG-40), revestido com epóxi 250 µm	2
EN-GJS-400-18-LT (GGG-40.3), revestido com epóxi 250 µm	3

7 Material do disco	Código
1.4408 / ASTM A351 CF8M	A
1.4408, polido, rugosidade Ra 0,6-3,2, exceto etiqueta do disco	B
1.4408, revestido com HALAR	C
1.4469 / ASTM GR5A	D
EN-GJS-400-15 (GGG-40), revestido com epóxi	E
EN-GJS-400-15 (GGG-40), revestido com HALAR	P
EN-GJS-400-15 (GGG-40), revestido com RILSAN PA11	R
2.0975 / CC333G	G
1.4435 / ASTM A351 / CF3M / AISI 316L	I

8 Material do eixo	Código
1.4021 / AISI 420	1

9 Material da sede	Código
EPDM	E
SBR-AB/P (resistente a abrasão)	F
CSM	H
NR (certificação FDA/1935-2004), branco-AB/W	I
NBR (certificação DVGW-gás)	J
EPDM (certificação FDA/1935-2004), branco	M
NBR	N
FKM +	O
EPDM-SHT (vapor)	T
NBR (certificação FDA/1935-2004), branco	U
FKM	V
EPDM (conforme água potável)	W
EPDM-HT (certificação FDA/1935-2004)	Z

Dados para encomenda

10 Fixação das sedes	Código
Sede colada no corpo	B
Sede solta	L

11 Versão	Código
Sem	
Área molhada limpa para compatibilidade com pintura, selado em filme plástico	0101
Aparelho isento de óleo e graxa, limpo do lado do fluido e embalado em saco PE	0107
Disco de bloqueio em aço inox, sem caracteres, polido mecanicamente a 1,6 µm e eletropolido,	1782
Corpo da válvula borboleta revestido por pó, RAL 5015, azul celeste	1892
Corpo da válvula borboleta revestido por pó, RAL 1023, amarelo sinalização	1925
Elementos de fixação de qualidade A4. Atenção! Perigo de solda a frio! Tomar as devidas precauções no lado do cliente!	5143
Separação térmica entre atuador e corpo da válvula por meio de um kit de montagem	5222
Separação térmica entre atuador e corpo da válvula por meio de um bloqueio do ponto de orvalho	5226
Etiqueta de alumínio, anodizado preto, etiqueta gravada a laser, rebitada no corpo	6061
Caixa de engrenagem preparada para montagem das chaves fim de curso	7042
Caixa de engrenagem com sistema de cadeado	7044

12 Versão especial	Código
Sem	
Certificação ACS	A
Certificação BELGAQUA	B
Certificação DVGW-água	D
País de origem Alemanha	E
Certificação DVGW-gás	G
NSF 61 certificação de água	N
Versão especial para oxigênio/Oxygen temperatura máxima do fluido: 60°C, materiais em contato com o fluido limpos, graxa e vedação com verificação BAM	O
ASME B31.3	P
Certificação GL DNV	S
Certificação WRAS	W
Certificação ATEX	X
Certificação ATEX (no sistema de tubulação)	Y

13 Função de acionamento	Código
Acionamento manual	0

14 Versão do atuador	Código
Alavanca, alumínio	AHL09
Alavanca, alumínio	AHL11
Alavanca, alumínio	AHL14
Alavanca, alumínio	AHL17
Alavanca, alumínio	AHL22
Alavanca, alumínio, sem estágios	SAHL09

14 Versão do atuador	Código
Alavanca, alumínio, sem estágios	SAHL11
Alavanca, alumínio, sem estágios	SAHL14
Alavanca, alumínio, sem estágios	SAHL17
Alavanca, 10 posições de engate, quadrado diagonal, SW = 14 mm	VHL14
Alavanca, 10° posições de engate, quadrado diagonal, SW = 17 mm	VHL17
Alavanca, 10 posições de engate, quadrado diagonal, SW = 22 mm	VHL22
Caixa de engrenagem, carcaça em alumínio injetado	GB232

15 CONEXO	Código
sem	
Chip RFID integrado para identificação eletrônica e rastreabilidade	C

Exemplo de encomenda - padrão

Opção de encomenda	Código	Descrição
1 Tipo	R487	Válvula borboleta, de acionamento manual, corpo com pintura C5-M (mín. 250µm) e ranhura de vazamento integrada, eixo resistente a expulsão com proteção contra pó, embuchamento múltiplo por buchas de PTFE, sistema de vedação múltiplo com inserção inclinada, código de material legível na condição de instalação
2 DN	80	DN 80
3 Forma do corpo	W	Versão com flange intermediário (wafer), face a face EN 558 série 20
4 Pressão de operação	3	16 bar
5 Tipo de conexão	3	PN 16 / flange EN 1092, face a face EN 558 série 20
6 Material do corpo	2	EN-GJS-400-15 (GGG-40), revestido com epóxi 250 µm
7 Material do disco	A	1.4408 / ASTM A351 CF8M
8 Material do eixo	1	1.4021 / AISI 420
9 Material da sede	E	EPDM
10 Fixação das sedes	L	Sede solta
11 Versão		Sem
12 Versão especial		Sem
13 Função de acionamento	0	Acionamento manual
14 Versão do atuador	AHL11	Alavanca, alumínio
15 CONEXO		sem

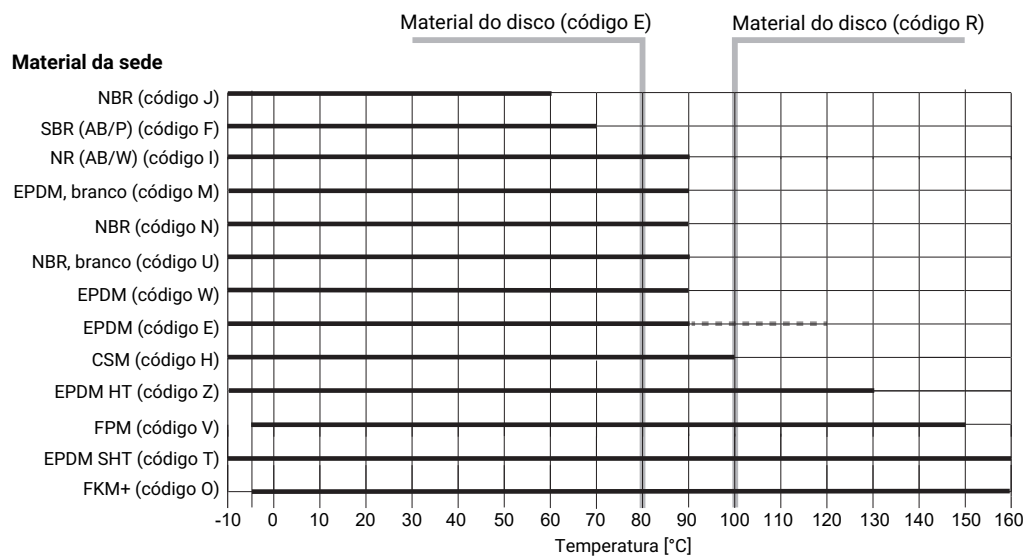
Dados técnicos

Fluido

Fluido de operação: Gases e líquidos que não venham a influenciar negativamente as propriedades físicas e químicas dos respectivos materiais dos discos e da vedação.
Em caso de versão especial de oxigênio (código O): apenas oxigênio gasoso.

Temperatura

Temperatura do fluido: -10 – 160 °C
Para meio de oxigênio gasoso (versão especial código O): temperatura máxima do meio 100 °C.
Dependendo do material da sede e/ou do disco ou do tipo da fixação da sede



..... Não recomendável no caso de temperatura constante

Material FKM não adequado para aplicações com água/ vapor acima de 100 °C, observar o Diagrama Pressão/Temperatura.

Material FKM não adequado para aplicações com água/ vapor acima de 100 °C, observar o Diagrama Pressão/Temperatura.

Temperatura ambiente: -10 – 70 °C

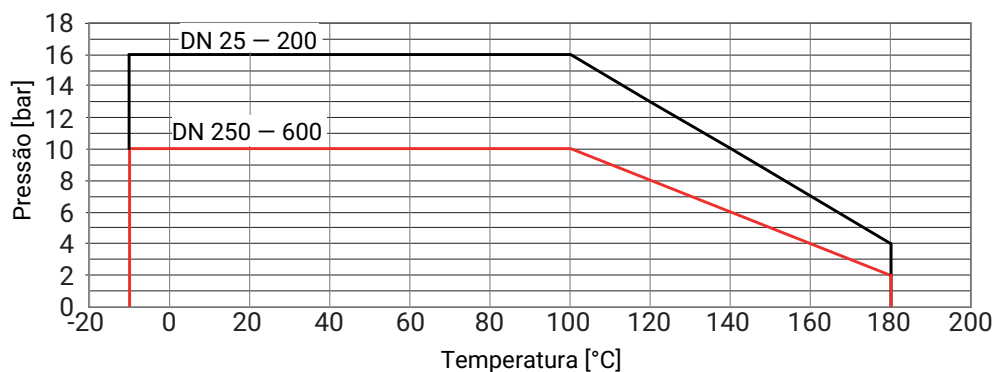
Temperatura de armazenagem: -20 – 40 °C

Pressão

Pressão de operação: DN 25 – 200: 0 – 16 bar
DN 250 – 600: 0 – 10 bar
Observar o diagrama Pressão/Temperatura
Utilização como válvula final de linha:
DN 25 – 200: 10 bar
DN 250 – 600: 6 bar
Para meio de oxigênio gasoso (versão especial código O): pressão de operação limitada conforme dados da etiqueta.

Vácuo: Aplicável até um vácuo de 800 mbar (abs) com sede substituível ou com sede colada até a um vácuo de 2 mbar (abs) a uma taxa de vazamento de 10^{-3} [mbar l/sec]
Estes valores valem para temperatura ambiente e ar. Os valores podem divergir para outros fluidos e outras temperaturas.

Diagrama Pressão/Temperatura:



- Classe de pressão:**
- PN 3
 - PN 6
 - PN 10
 - PN 16

Valores de Kv:

DN	PS [bar]	Valores de Kv com ângulo de abertura							
		20°	30°	40°	50°	60°	70°	80°	90°
25	16	0,7	2,0	4,1	7,2	11,0	14,5	16,6	17,2
40	16	2,5	7,0	14,4	25,1	38,3	50,6	57,8	60,0
50	16	3,0	9,0	20,0	33,0	65,0	110,0	124,0	125,0
65	16	9,0	15,0	30,0	64,0	118,0	195,0	214,0	222,0
80	16	19,0	40,0	66,0	117,0	196,0	321,0	353,0	363,0
100	16	29,0	75,0	137,0	213,0	316,0	487,0	584,0	618,0
125	16	48,0	100,0	185,0	315,0	550,0	895,0	1060,0	1120,0
150	16	60,0	150,0	281,0	450,0	789,0	1280,0	1630,0	1730,0
200	3 / 16	110,0	281,0	472,0	759,0	1480,0	2880,0	3710,0	3900,0
250	3 / 10	200,0	444,0	738,0	1190,0	2110,0	3880,0	5180,0	5410,0
300	3 / 10	250,0	682,0	1060,0	1670,0	3120,0	6360,0	8620,0	8930,0
350	3 / 10	322,0	672,0	1180,0	1960,0	3230,0	5230,0	7980,0	9490,0
400	3 / 10	360,0	823,0	1510,0	2560,0	4180,0	6820,0	10700,0	12800,0
450	3 / 10	459,0	1040,0	1900,0	3220,0	5280,0	8680,0	14100,0	17500,0
500	3 / 10	530,0	1230,0	2290,0	3890,0	6430,0	10600,0	17200,0	21800,0
600	3 / 10	767,0	1770,0	3290,0	5610,0	9330,0	15600,0	25800,0	31600,0

Valores de Kv em m³/h
Com um ângulo de abertura menor que 30° não deve ser usada para controle!

Conformidades do produto

Padrões de equipamentos de pressão: ASME GEMÜ B31.3
2014/68/UE

A válvula borboleta atende aos requisitos técnicos das categorias de equipamentos de pressão I e II e pode ser usada nas seguintes condições.

Áreas de operação para válvula borboleta R487 como válvula de flange intermediário (Classificação de acordo com a Diretiva de Equipamentos sob Pressão 2014/68/EC Artigo 4 e Anexo II)				
	Fluidos do grupo de fluidos 1 (perigosos)		Fluidos do grupo de fluidos 2 (outros)	
PS	Gases (§4 (1) c) i), diagrama 6)	Líquidos (§4 (1) c) ii), diagrama 8)	Gases (§4 (1) c) i), diagrama 7)	Líquidos (§4 (1) c) ii), diagrama 9)
16	DN25 – DN200	DN25 – DN200*	DN25 – DN200*	DN25 – DN200*
10	DN25 – DN350	DN25 – DN600	DN25 – DN500	DN25 – DN600
6	DN25 – DN350	DN25 – DN600	DN25 – DN600	DN25 – DN600
3	DN25 – DN350	DN25 – DN600	DN25 – DN600	DN25 – DN600

* Limite da especificação técnica

Quando usada como válvula final de linha, uma contra flange deve ser montada.

Condições especiais de operação como válvula final de linha: consulte a seção 7.3.

Alimentos: FDA
Regulamento (CE) n.º 1935/2004

Água potável: DVGW
ACS
WRAS
Belgaqua
NSF

Oxigênio: Verificação do material de vedação conforme DIN EN 1797 e ISO 21010:2017 (versão especial código O)

Gás: DVGW

Certificação para navios: DNV GL

Proteção contra explosão: ATEX (2014/34/UE), código de encomenda versão especial X e Y

Identificação ATEX: Função especial código X
Gás: $\text{Ex II -/2 G Ex h -/IIB T6...T3 -/Gb X}$
Pó: $\text{Ex II -/2D Ex h -/IIIC T150°C -/Db X}$

Função especial código Y
Gás: $\text{Ex II 2 G Ex h IIC/IIB T6 ... T3 Gb X}$
Pó: $\text{Ex II 2 D Ex h IIIC T150 °C Db X}$

TA-Luft (especificação técnica alemã de qualidade do ar): O produto, sob as condições de operação máximas admissíveis, cumpre os seguintes requisitos:

- estanqueidade ou seja, cumprimento da taxa de vazamento específica no sentido da TA-Luft (especificação técnica alemã de qualidade do ar), assim como, VDI 2440
- Cumprimento dos requisitos conforme a norma DIN EN ISO 15848-1, tabela C.2, classe BH

Dados mecânicos**Torques:**

DN	PS			
	3 bar	6 bar	10 bar	16 bar *
25	-	-	-	4,0
40	-	-	-	7,0
50	3,0	5,0	7,0	9,0
65	8,0	10,0	13,0	15,0
80	10,0	15,0	20,0	25,0
100	15,0	20,0	30,0	40,0
125	25,0	35,0	45,0	60,0
150	40,0	50,0	80,0	100,0
200	100,0	-	-	160,0
250	140,0	-	200,0	-
300	200,0	-	300,0	-
350	255,0	-	430,0	-
400	580,0	-	1035,0	-
450	600,0	-	1150,0	-
500	860,0	-	1250,0	-
600	1441,0	-	2140,0	-

* padrão

Torques em Nm

Fluido de operação água (20 °C) e ótimas condições de operação

Peso:

Válvula borboleta

DN	Wafer	Lug	Flangeado
25	1,2	-	-
40	1,5	-	-
50	1,7	2,2	-
65	2,5	2,9	-
80	3,2	4,4	-
100	4,4	6,2	-
125	5,9	8,1	-
150	7,7	10,1	-
200	13,9	18,4	-
250	19,6	28,7	-
300	27,3	36,8	-
350	48,0	66,0	-
400	72,0	110,0	107,0
450	95,0	-	125,0
500	120,0	-	164,0
600	192,0	-	261,0

Pesos em kg

Atuador manual

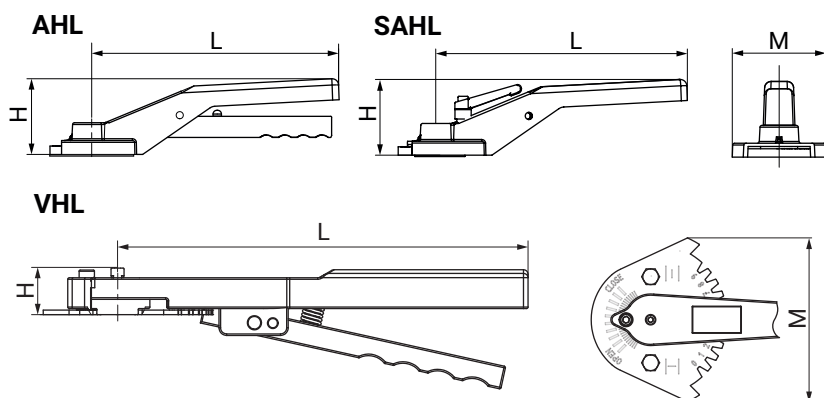
DN	Denominação	Peso
25 – 50	AHL09, SAHL09	0,4
65, 80	AHL11, SAHL11	0,4
100	AHL14, SAHL14	0,4
125, 150	AHL17, SAHL17	0,8
200, 250	AHL22	0,8
50 – 100	VHL14	0,7
125, 150	VHL17	1,2
200	VHL22	2,1
25 – 100	GB 232	0,8
125, 150	GB 232	0,9
200 – 300	GB 232	1,4
350, 400	GB 232	4,7
450, 500	GB880N	14,0
600	GB1250N	22,0

Pesos em kg

Dimensões

Dimensões do atuador

Alavanca

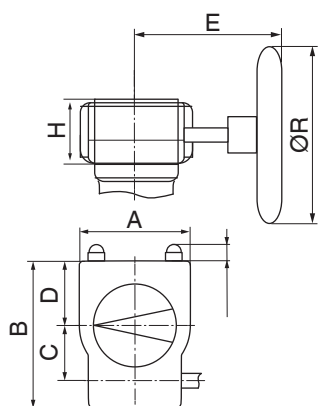


DN	Código	H	L	M
25 - 100	AHL09, AHL11, AHL14	68,0	200,0	72,0
	SAHL09, SAHL11, SAHL14	75,0	200,0	72,0
	VHL14	25,0	195,0	107,0
125, 150	AHL17, SAHL17	90,0	270,0	100,0
	VHL17	29,0	267,0	133,0
200	VHL22	33,0	330,0	191,0
200 - 300	AHL22	75,0	340,0	126,0

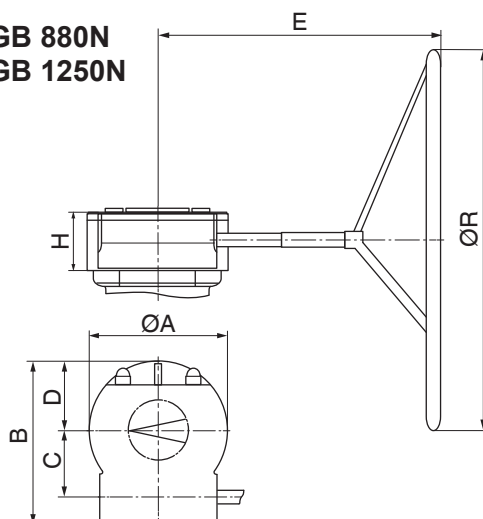
Dimensões em mm

Volante com caixa de engrenagem

GB 232



**GB 880N
GB 1250N**

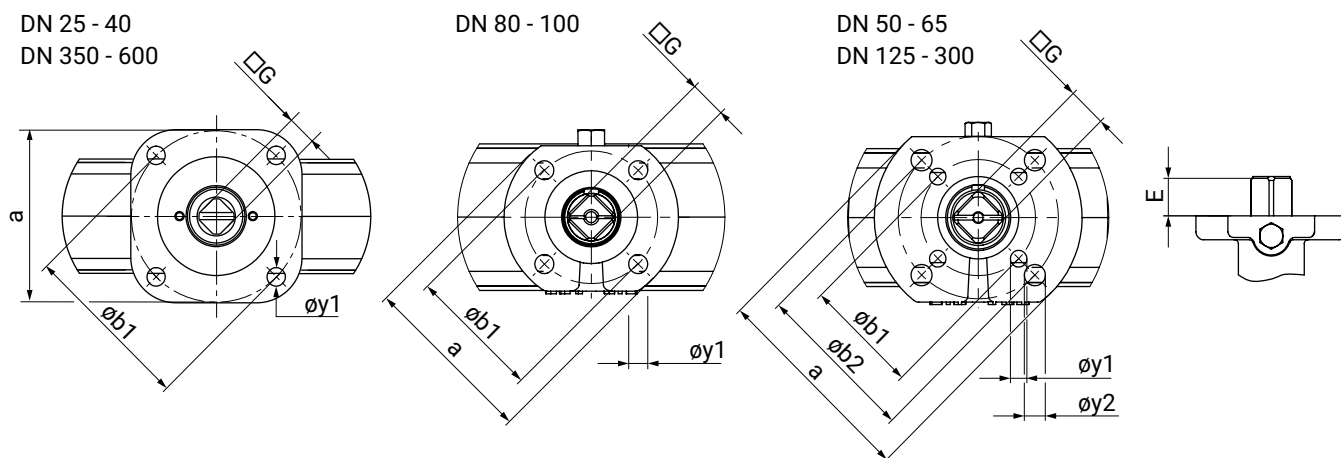


Código	DN	A	B	C	D	E	H	ØR
GB 232	25 – 100	80,0	114,0	42,5	48,0	121,0	53,0	100,0
	125	80,0	114,0	42,5	48,0	171,0	59,0	100,0
	150	80,0	114,0	42,5	48,0	171,0	59,0	160,0
	200 – 300	100,0	131,0	50,0	56,0	195,0	67,0	200,0
	350	175,0	209,0	80,0	83,0	293,0	85,0	500,0
	400	175,0	209,0	80,0	83,0	376,0	85,0	500,0
GB880N	450, 500	200,0	226,0	86,0	100,0	465,0	93,0	800,0
GB1250N	600	220,0	258,0	105,0	110,0	480,0	102,0	700,0

Dimensões em mm

Dimensões do corpo

Flange de atuador



DN	ISO 5211	a	øb1	øy1	øb2	øy2	E		G		Código
							PS3	PS10 / PS16	PS3	PS10 / PS16	
25	F05	□50,0	50,0	7,0	-	-	-	19,0	-	9,0	05 D09
32	F05	□50,0	50,0	7,0	-	-	-	19,0	-	9,0	05 D09
40	F05	□50,0	50,0	7,0	-	-	-	19,0	-	9,0	05 D09
50	F03 F05	ø65,0	36,0	6,0	50,0	7,0	-	19,0	-	9,0	05 D09
65	F03 F05	ø65,0	36,0	6,0	50,0	7,0	-	19,0	-	11,0	05 D11
80	F05	ø65,0	50,0	7,0	-	-	-	19,0	-	11,0	05 D11
100	F05	ø65,0	50,0	7,0	-	-	-	19,0	-	14,0	05 D14
125	F05 F07	ø90,0	50,0	7,0	70,0	9,0	-	25,0	-	17,0	07 D17
150	F05 F07	ø90,0	50,0	7,0	70,0	9,0	-	25,0	-	17,0	07 D17
200	F07 F10	ø125,0	70,0	9,0	102,0	11,0	25,0	32,0	17,0	22,0	10 D22
250	F07 F10	ø125,0	70,0	9,0	102,0	11,0	25,0	32,0	17,0	22,0	10 D22
300	F07 F10	ø125,0	70,0	9,0	102,0	11,0	25,0	32,0	17,0	22,0	10 D22
350	F12	□130,0	125,0	13,0	-	-	28,0	28,0	22,0	27,0	12 D27
400	F14	□160,0	140,0	17,0	-	-	28,0	37,0	27,0	36,0	14 D36
450	F14	□160,0	140,0	17,0	-	-	28,0	37,0	27,0	36,0	14 D36
500	F14	□160,0	140,0	17,0	-	-	28,0	37,0	27,0	36,0	14 D36
600	F16	□200,0	165,0	21,0	-	-	37,0	47,0	36,0	46,0	16 D46

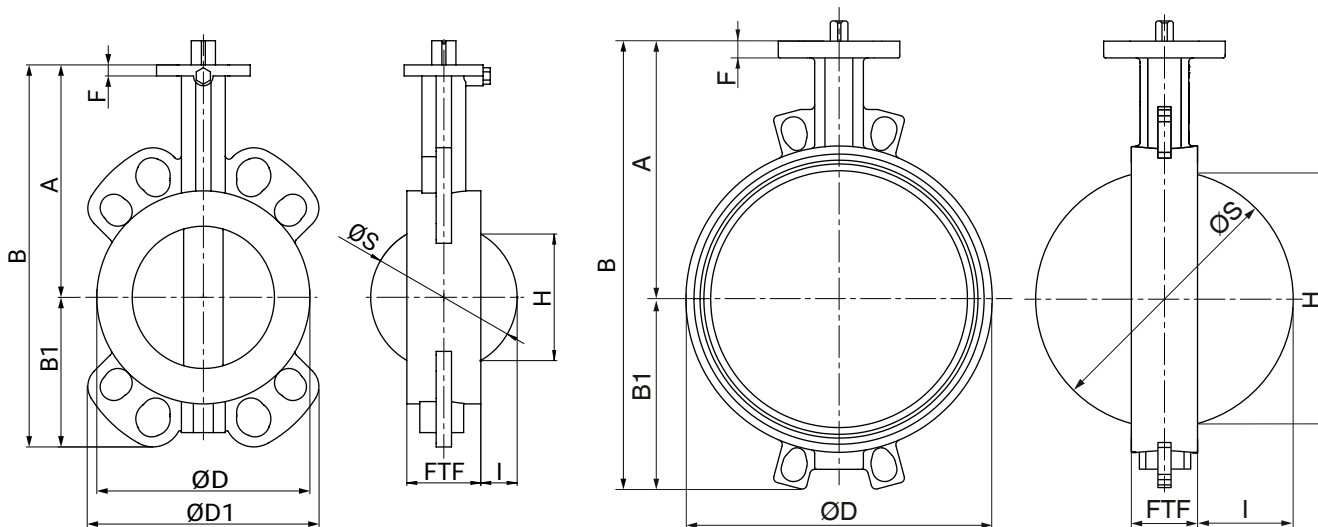
Dimensões em mm

Corpo

Forma do corpo wafer

DN 25 - 100

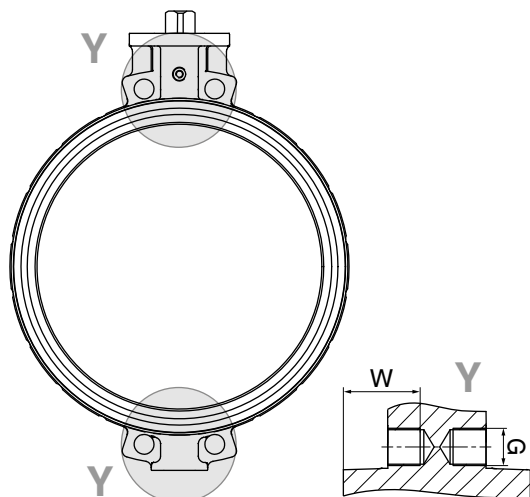
DN 125 - 600



DN	A	B	B1	ØD	ØD1	F	FTF	H*	ØS	I
25	100,0	141,3	41,3	59,5	88,6	12,0	25,0	16,0	26,5	0,5
32	120,0	173,8	53,8	75,8	109,8	12,0	33,0	24,5	41,5	4,0
40	120,0	173,8	53,8	75,8	109,8	12,0	33,0	24,5	41,5	4,0
50	120,0	182,0	62,0	90,0	118,0	12,0	43,0	29,0	52,0	5,0
65	137,0	218,0	81,0	108,0	133,0	12,0	46,0	48,0	67,0	10,0
80	145,0	231,0	87,0	130,0	141,0	12,0	46,0	68,0	82,0	18,0
100	166,0	271,0	105,0	150,0	163,0	14,0	52,0	88,0	102,0	25,0
125	187,0	304,0	117,0	175,0	120,0	16,0	56,0	114,0	127,0	35,0
150	200,0	332,0	132,0	207,0	129,0	16,0	56,0	141,0	152,0	48,0
200	240,0	413,0	173,0	263,0	157,0	17,0	60,0	193,0	202,0	71,0
250	265,0	466,0	201,0	317,0	185,0	17,0	68,0	242,0	252,0	92,0
300	290,0	531,0	241,0	366,0	164,0	17,0	78,0	291,0	302,0	112,0
350	321,0	587,0	266,0	440,0	440,0	15,0	78,0	329,0	337,4	130,0
400	347,0	655,0	308,0	485,0	485,0	20,0	102,0	379,0	391,4	145,0
450	372,0	705,0	333,0	541,0	541,0	20,0	114,0	428,0	441,4	164,0
500	398,0	756,0	358,0	600,0	600,0	20,0	127,0	478,0	493,4	183,5
600	470,0	912,0	442,0	700,0	700,0	24,0	154,0	574,0	593,4	220,0

Dimensões em mm

* Na utilização de tubulações de plástico, preste atenção na dimensão H para evitar que o disco danifique o interno do tubo a ser observado: para tubulações de plástico, chanfrar os flanges, se necessário

Furo roscado**Furo roscado (detalhe Y)**

DN	Código tipo de conexão ¹⁾					
	2		3		D	
	G	W	G	W	G	W
450	M24	46	M27	46	Ø 31,7	-

Dimensões em mm

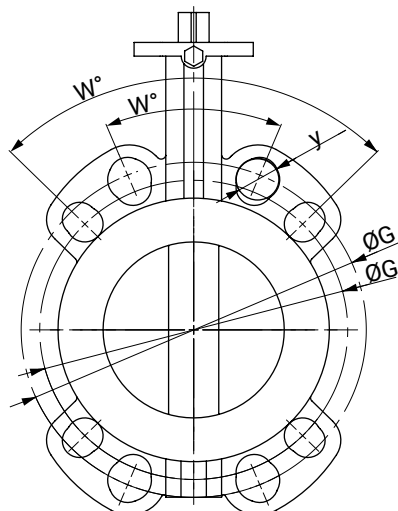
1) **Tipo de conexão**

Código 2: PN 10 / flange EN 1092, face a face EN 558 série 20

Código 3: PN 16 / flange EN 1092, face a face EN 558 série 20

Código D: ANSI B16.5, Class 150, face a face EN 558 série 20, Para corpo LUG / furos roscados da rosca UNC

Conexões

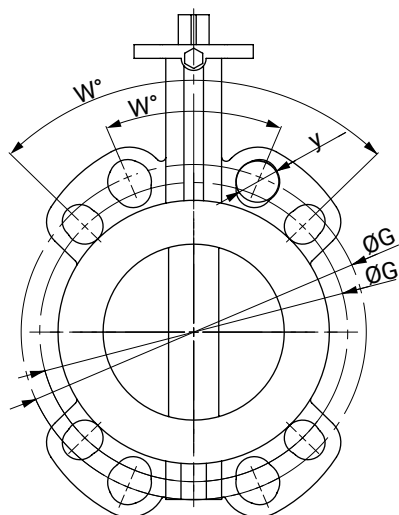


Conexão EN1092, ANSI B16.5

DN	INCH	Conexão (código)															
		EN1092-1 PN6 (código 1)				EN1092-1 PN10 (código 2)				EN1092-1 PN16 (código 3)				ANSI B16.5/CL150 (código D)			
DIN	ANSI	w°	n	ØG	y	w°	n	ØG	y	w°	n	ØG	y	w°	n	ØG	y
25	1"	90	4	75,0	M10	90	4	85,0	M12	90	4	85,0	M12	90	4	79,0	1/2"
32	1¼"	90	4	90,0	M12	90	4	100,0	M16	90	4	100,0	M16	90	4	89,0	1/2"
40	1½"	90	4	100,0	M12	90	4	110,0	M16	90	4	110,0	M16	90	4	98,0	1/2"
50	2"	90,0	4	110,0	M12	90,0	4	125,0	M16	90,0	4	125,0	M16	90,0	4	121,0	5/8"
65	2½"	90,0	4	130,0	M12	45	8	145,0	M16	45	8	145,0	M16	90,0	4	140,0	5/8"
80	3"	90,0	4	150,0	M16	45,0	8	160,0	M16	45,0	8	160,0	M16	90,0	4	152,0	5/8"
100	4"	90,0	4	170,0	M16	45,0	8	180,0	M16	45,0	8	180,0	M16	45,0	8	191,0	5/8"
125	5"	45,0	8	200,0	M16	45,0	8	210,0	M16	45,0	8	210,0	M16	45,0	8	216,0	3/4"
150	6"	45,0	8	225,0	M16	45,0	8	240,0	M20	45,0	8	240,0	M20	45,0	8	241,0	3/4"
200	8"	45,0	8	280,0	M16	45,0	8	295,0	M20	30,0	12	295,0	M20	45,0	8	298,0	3/4"
250	10"	30,0	12	335,0	M16	30,0	12	350,0	M20	30,0	12	355,0	M24	30,0	12	362,0	7/8"
300	12"	30,0	12	395,0	M20	30,0	12	400,0	M20	30,0	12	410,0	M24	30,0	12	432,0	7/8"
350	14"	-	-	-	-	22,5	16	460,0	M20	22,5	16	470,0	M24	30	12	476,0	1"
400	16"	-	-	-	-	22,5	16	515,0	M24	22,5	16	525,0	M27	22,5	16	540,0	1"
450	18"	-	-	-	-	18	20	565,0	M24	18	20	585,0	M27	22,5	16	578,0	1½"
500	20"	-	-	-	-	18	20	620,0	M24	18	20	650,0	M30	18	20	635,0	1½"
600	24"	-	-	-	-	18	20	725,0	M27	18	20	770,0	M33	18	20	749,0	1¼"

Dimensões em mm

n = quantidade de parafusos

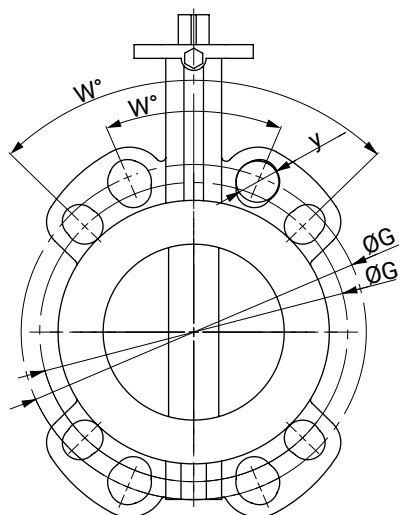


Conexão AS2129, BS10

DN	INCH	Conexão (código)															
		AS 2129 D (código T)				AS 2129 E (código U)				BS10 D (código H)				BS10 E (código S)			
DIN	ANSI	w°	n	ØG	y	w°	n	ØG	y	w°	n	ØG	y	w°	n	ØG	y
25	1"	90	4	83,0	M12	90	4	83,0	M12	90	4	83,0	M12	90	4	83,0	M12
32	1¼"	90	4	87,0	M12	90	4	87,0	M12	90	4	87,0	M12	90	4	87,0	M12
40	1½"	90	4	98,0	M12	90	4	98,0	M12	90	4	98,0	M12	90	4	98,0	M12
50	2"	90,0	4	114,0	M16	90,0	4	114,0	M16	90,0	4	114,0	M16	90,0	4	114,0	M16
65	2½"	90,0	4	127,0	M16	90,0	4	127,0	M16	90,0	4	127,0	M16	90,0	4	127,0	M16
80	3"	90,0	4	146,0	M16	90,0	4	146,0	M16	90,0	4	146,0	M16	90,0	4	146,0	M16
100	4"	90,0	4	178,0	M16	45,0	8	178,0	M16	90,0	4	178,0	M16	45,0	8	178,0	M16
125	5"	45,0	8	210,0	M16	45,0	8	210,0	M16	45,0	8	210,0	M16	45,0	8	210,0	M16
150	6"	45,0	8	235,0	M16	45,0	8	235,0	M20	45,0	8	235,0	M16	45,0	8	235,0	M20
200	8"	45,0	8	292,0	M16	45,0	8	292,0	M20	45,0	8	292,0	M16	45,0	8	292,0	M20
250	10"	45,0	8	356,0	M20	30,0	12	356,0	M20	45,0	8	356,0	M20	30,0	12	356,0	M20
300	12"	30,0	12	406,0	M20	30,0	12	406,0	M22	30,0	12	406,0	M20	30,0	12	406,0	M22
350	14"	30	12	470,0	M22	30	12	470,0	M27	30	12	470,0	M22	30	12	470,0	M27
400	16"	-	-	-	-	-	-	-	-	-	-	-	-	-	-	-	-
450	18"	-	-	-	-	22,5	16	584,0	M24	-	-	-	-	22,5	16	584,0	M24
500	20"	-	-	-	-	-	-	-	-	-	-	-	-	-	-	-	-
600	24"	22,5	16	756,0	M27	22,5	16	756,0	M30	22,5	16	756,0	M27	22,5	16	756,0	M30

Dimensões em mm

n = quantidade de parafusos



Conexão JIS K10, K16

DN	INCH	Conexão (código)							
		JIS-K10 (código G)				JIS-K16 (código J)			
DIN	ANSI	w°	n	ØG	y	w°	n	ØG	y
25	1"	90	4	90,0	M16	90	4	90,0	M16
32	1¼"	90	4	100,0	M16	90	4	100,0	M16
40	1½"	90	4	105,0	M16	90	4	105,0	M16
50	2"	90,0	4	120,0	M16	45,0	8	120,0	M16
65	2½"	90,0	4	140,0	M16	45,0	8	140,0	M16
80	3"	45,0	8	150,0	M16	45,0	8	160,0	M20
100	4"	45,0	8	175,0	M16	45,0	8	185,0	M20
125	5"	45,0	8	210,0	M20	-	-	-	-
150	6"	45,0	8	240,0	M20	-	-	-	-
200	8"	30,0	12	290,0	M20	30,0	12	305,0	M24
250	10"	30,0	12	355,0	M24	-	-	-	-
300	12"	22,5	16	400,0	M24	-	-	-	-
350	14"	-	-	-	-	-	-	-	-
400	16"	22,5	16	510,0	M24	-	-	-	-
450	18"	18	20	565,0	M24	-	-	-	-
500	20"	18	20	620,0	M24	-	-	-	-
600	24"	15	24	730,0	M30	-	-	-	-

Dimensões em mm

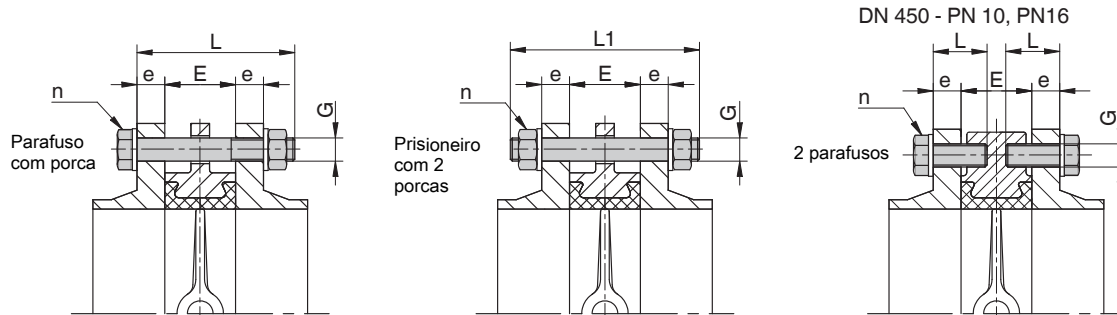
n = quantidade de parafusos

Disponibilidades

Flange	Wafer																	
	25	32	40	50	65	80	100	125	150	200	250	300	350	400	450	500	600	
EN1092-1 PN6	1	1	1	1	1	1	1	1	1	1	1	1	-	-	-	-	-	
EN1092-1 PN10	2	2	2	2	2	2	2	2	2	2	2	2	2	2	2	2	2	
EN1092-1 PN16	3	3	3	3	3	3	3	3	3	3	3	3	3	3	3	3	3	
ANSI B16.5/CL150	D	D	D	D	D	D	D	D	D	D	D	D	D	D	D	D	D	
AS 2129 D	T	T	T	T	T	T	T	T	T	T	T	T	T	T	-	-	-	T
AS 2129 E	U	U	U	U	U	U	U	U	U	U	U	U	U	U	-	U	-	U
JIS 5 K	K	K	K	-	K	K	-	K	K	K	K	-	-	-	-	-	-	
JIS-K10	G	G	G	G	G	G	G	G	G	G	G	G	G	-	G	G	G	G
JIS-K16	J	J	J	J	J	J	J	-	-	J	-	-	-	-	-	-	-	
BS10 D	H	H	H	H	H	H	H	H	H*	H*	H	H*	H	-	-	-	H	
BS10 E	S	S	S	S	S	S	S	S	S	S*	S*	S	S	-	S	-	S	

* Nota: Durante a instalação é importante alinhar e centralizar a válvula com a tubulação

Conexão de parafusos, pinos

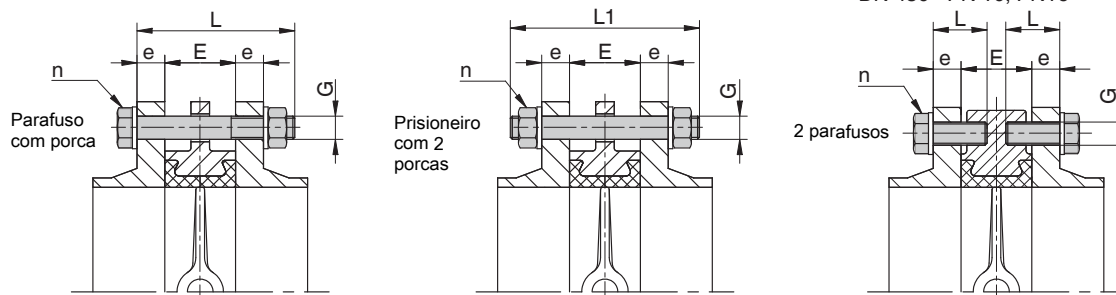


n = quantidade de parafusos

n/2 = número de olhais (olhal do flange)

DN	E	Conexão (código)									
		EN1092-1 PN10 (código 2)					EN1092-1 PN16 (código 3)				
		e	L	L1	n	G	e	L	L1	n	G
25	25	18	85	100	4	M12	18	85	100	4	M12
32	33	18	90	110	4	M12	18	90	110	4	M16
40	33	18	90	110	4	M12	18	90	110	4	M16
50	43	18	100	120	4	M16	18	100	120	4	M16
65	46	18	100	120	4	M16	18	100	120	4	M16
80	46	20	110	130	8	M16	20	110	130	8	M16
100	52	20	110	130	8	M16	20	110	130	8	M16
125	56	22	120	140	8	M16	22	120	140	8	M16
150	56	22	130	150	8	M20	22	130	150	8	M20
200	60	24	130	160	8	M20	24	130	160	12	M20
250	68	26	150	170	12	M20	26	150	170	12	M24
300	78	26	160	180	12	M20	28	160	180	12	M24
350	78	26	170	180	16	M20	30	170	190	16	M24
400	102	26	180	210	16	M24	32	200	220	16	M27
450	114	26	190	220	16	M24	32	210	240	16	M27
	114	26	60	-	8	M24	32	60	-	8	M27
500	127	28	210	230	20	M24	34	230	260	20	M30
600	154	28	240	270	20	M27	36	260	290	20	M33

Dimensões em mm



n = quantidade de parafusos

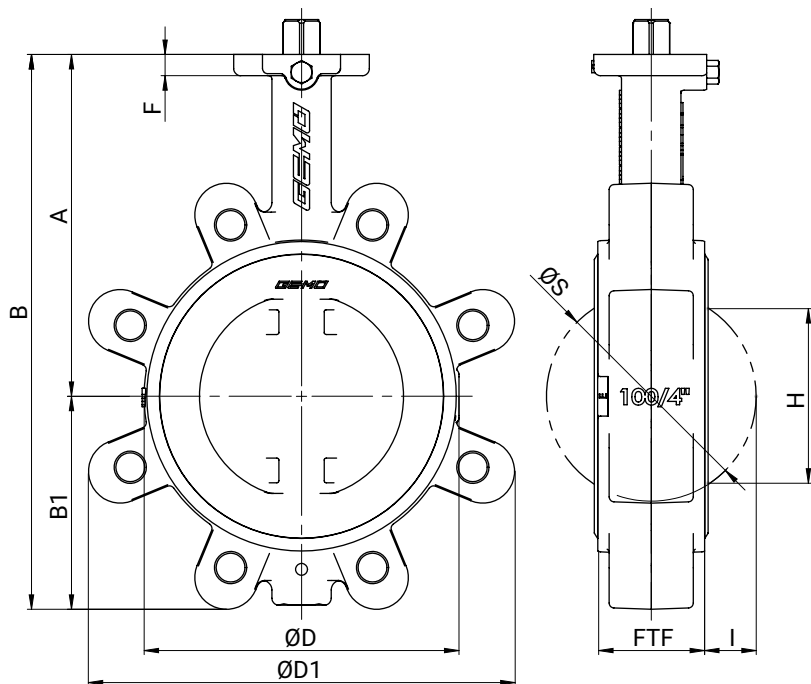
n/2 = número de olhais (olhal do flange)

DN	E	ANSI B16.5/CL150 (código D)				
		e	L	L1	n	G ¹⁾
25	25	14,3	85	100	4	1/2"-13
32	33	17,5	90	110	4	1/2"-13
40	33	17,5	90	110	4	1/2"-13
50	43	19,0	100	120	4	5/8"-11
65	46	22,2	110	130	4	5/8"-11
80	46	23,8	110	130	4	5/8"-11
100	52	23,8	120	140	8	5/8"-11
125	56	23,8	130	150	8	3/4"-10
150	56	25,4	130	150	8	3/4"-10
200	60	28,6	140	160	8	3/4"-10
250	68	30,2	160	180	12	7/8"-9
300	78	31,7	170	190	12	7/8"-9
350	78	34,9	180	200	12	1"-8
400	102	36,5	210	230	16	1"-8
450	114	39,7	230	250	16	1 1/8"-7
450	114	39,7	230	250	16	1 1/8"-7
500	127	46,0	250	280	20	1 1/8"-7
600	154	47,6	280	310	20	1 1/4"-7

Dimensões em mm

1) Rosca conforme UNC

Forma do corpo tipo Lug

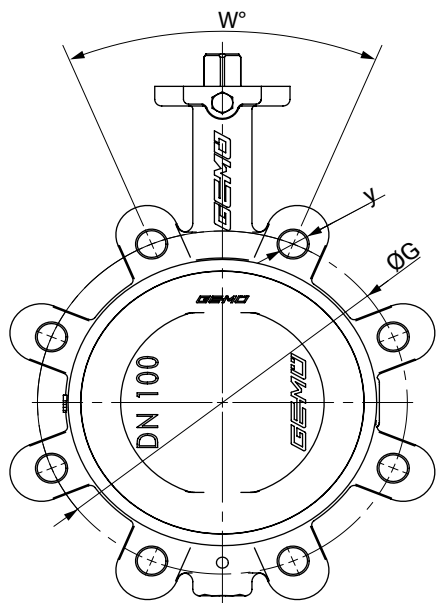


DN	A	B	B1	ØD	ØD1	F	FTF	H*	ØS	I
50	120,0	182,0	62,0	91,0	116,0	12,0	44,0	29,0	52,0	4,0
65	137,0	219,0	82,0	109,0	126,0	12,0	46,0	48,0	67,0	10,0
80	145,0	234,0	89,0	131,0	177,0	12,0	46,0	68,0	82,0	18,0
100	166,0	270,0	104,0	153,0	207,0	14,0	52,0	88,0	102,0	25,0
125	187,0	305,0	118,0	175,0	231,0	16,0	56,0	114,0	127,0	36,0
150	200,0	333,0	133,0	208,0	255,0	16,0	56,0	141,0	152,0	48,0
200	240,0	415,0	175,0	264,0	325,0	17,0	60,0	193,0	202,0	71,0
250	265,0	467,0	202,0	317,0	386,0	17,0	68,0	242,0	252,0	92,0
300	290,0	531,0	241,0	366,0	459,0	17,0	78,0	291,0	302,0	112,0
350	321,0	581,0	260,0	520,0	520,0	15,0	78,0	329,0	337,4	130,0
400	347,0	647,0	300,0	596,0	596,0	20,0	102,0	379,0	391,4	145,0

Dimensões em mm

* Na utilização de tubulações de plástico, preste atenção na dimensão H para evitar que o disco danifique o interno do tubo a ser observado: para tubulações de plástico, chanfrar os flanges, se necessário

Conexões



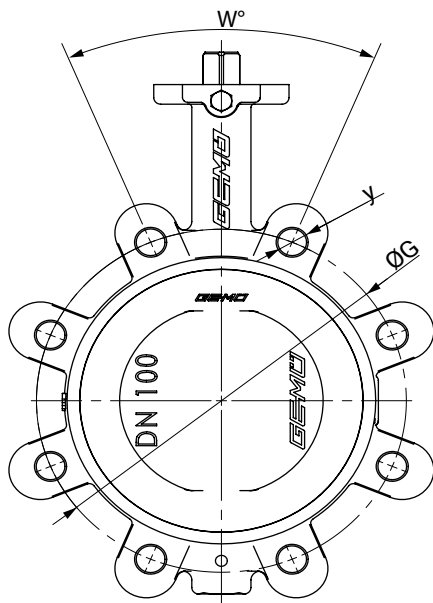
Conexão EN1092, ANSI B16.5

DN	INCH	Conexão (código)															
		EN1092-1 PN6 (código 1)				EN1092-1 PN10 (código 2)				EN1092-1 PN16 (código 3)				ANSI B16.5/CL150 (código D)			
DIN	ANSI	w°	n	ØG	y	w°	n	ØG	y	w°	n	ØG	y	w°	n	ØG	y
50	2"	90,0	4	110,0	M12	90,0	4	125,0	M16	90,0	4	125,0	M16	90,0	4	121,0	5/8"
65	2½"	90,0	4	130,0	M12	90,0	4*	145,0	M16	45	8*	145,0	M16	90,0	4	140,0	5/8"
80	3"	90,0	4	150,0	M16	45,0	8	160,0	M16	45,0	8	160,0	M16	90,0	4	152,0	5/8"
100	4"	90,0	4	170,0	M16	45,0	8	180,0	M16	45,0	8	180,0	M16	45,0	8	191,0	5/8"
125	5"	45,0	8	200,0	M16	45,0	8	210,0	M16	45,0	8	210,0	M16	45,0	8	216,0	3/4"
150	6"	45,0	8	225,0	M16	45,0	8	240,0	M20	45,0	8	240,0	M20	45,0	8	241,0	3/4"
200	8"	45,0	8	280,0	M16	45,0	8	295,0	M20	30,0	12	295,0	M20	45,0	8	298,0	3/4"
250	10"	30,0	12	335,0	M16	30,0	12	350,0	M20	30,0	12	355,0	M24	30,0	12	362,0	7/8"
300	12"	30,0	12	395,0	M20	30,0	12	400,0	M20	30,0	12	410,0	M24	30,0	12	432,0	7/8"
350	14"	30	12	445,0	M20	22,5	16	460,0	M20	22,5	16	470,0	M24	30	12	476,0	1"
400	16"	22,5	16	495,0	M20	22,5	16	515,0	M24	22,5	16	525,0	M27	22,5	16	540,0	1"

Dimensões em mm

n = quantidade de parafusos

* padrão: 8 furos dos parafusos código 3 (PN16); caso necessitar de 4 furos dos parafusos deve seleccionar código 2 (PN10);

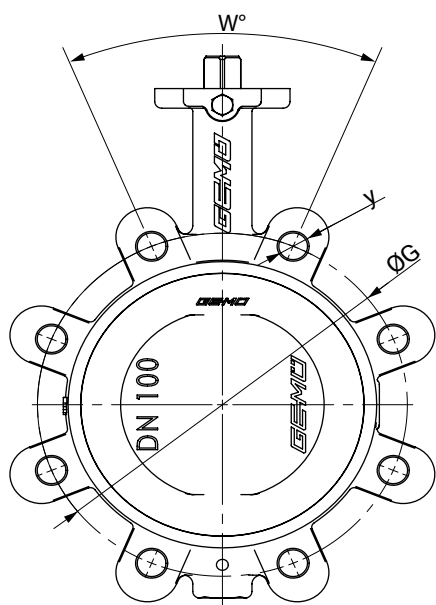


Conexão AS 2129, BS10

DN	INCH	Conexão (código)															
		AS 2129 D (código T)				AS 2129 E (código U)				BS10 D (código H)				BS10 E (código S)			
DIN	ANSI	w°	n	ØG	y	w°	n	ØG	y	w°	n	ØG	y	w°	n	ØG	y
50	2"	90,0	4	114,0	M16	90,0	4	114,0	M16	90,0	4	114,0	M16	90,0	4	114,0	M16
65	2½"	90,0	4	127,0	M16	90,0	4	127,0	M16	90,0	4	127,0	M16	90,0	4	127,0	M16
80	3"	90,0	4	146,0	M16	90,0	4	146,0	M16	90,0	4	146,0	M16	90,0	4	146,0	M16
100	4"	90,0	4	178,0	M16	45,0	8	178,0	M16	90,0	4	178,0	M16	45,0	8	178,0	M16
125	5"	45,0	8	210,0	M16	45,0	8	210,0	M16	45,0	8	210,0	M16	45,0	8	210,0	M16
150	6"	45,0	8	235,0	M16	45,0	8	235,0	M20	45,0	8	235,0	M16	45,0	8	235,0	M20
200	8"	45,0	8	292,0	M16	45,0	8	292,0	M20	45,0	8	292,0	M16	45,0	8	292,0	M20
250	10"	45,0	8	356,0	M20	30,0	12	356,0	M20	45,0	8	356,0	M20	30,0	12	356,0	M20
300	12"	30,0	12	406,0	M20	30,0	12	406,0	M22	30,0	12	406,0	M20	30,0	12	406,0	M22
350	14"	30	12	470,0	M22	30	12	470,0	M27	30	12	470,0	M22	30	12	470,0	M27

Dimensões em mm

n = quantidade de parafusos



Conexão JIS K10

DN	INCH	Conexão (código)			
		JIS-K10 (código G)			
DIN	ANSI	w°	n	ØG	y
50	2"	90,0	4	120,0	M16
65	2½"	90,0	4	140,0	M16
80	3"	45,0	8	150,0	M16
100	4"	45,0	8	175,0	M16
125	5"	45,0	8	210,0	M20
150	6"	45,0	8	240,0	M20
200	8"	30,0	12	290,0	M20
250	10"	30,0	12	355,0	M24
300	12"	22,5	16	400,0	M24
350	14"	22,5	16	445,0	M22
400	16"	22,5	16	510,0	M24

Dimensões em mm

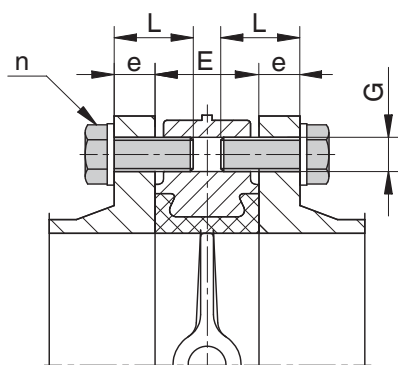
n = quantidade de parafusos

Disponibilidades

Flange	LUG										
	50	65	80	100	125	150	200	250	300	350	400
EN1092-1 PN6	1	1	1	1	1	1	1	1	1	-	-
EN1092-1 PN10	3	3*	3	3	3	3	2	2	2	2	2
EN1092-1 PN16	3	3*	3	3	3	3	3	3	3	3	3
ANSI B16.5/CL150	D	D	D	D	D	D	D	D	D	D	D
AS 2129 D	T	-	T	T	T	T	T	-	T	-	-
AS 2129 E	U	-	U	U	U	U	U	U	U	-	-
JIS-K10	G	G	G	G	G	G	G	G	-	G	G
BS10 D	H	-	H	H	H	H	H	-	H	-	-
BS10 E	S	-	S	S	S	S	S	S	S	-	-

* Perfurado, com 4 furos roscados

Conexão de parafusos, pinos

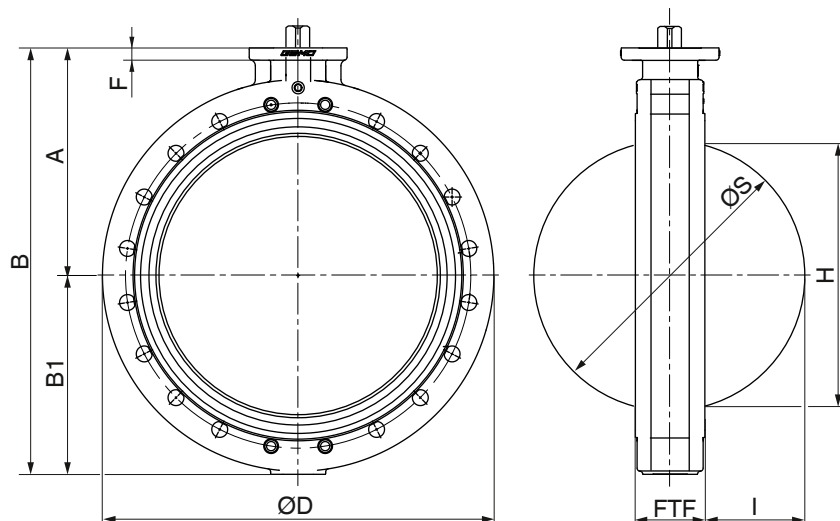


n = quantidade de parafusos (rosca)

DN	E	Conexão (código)											
		EN1092-1 PN10 (código 2)				EN1092-1 PN16 (código 3)				ANSI B16.5/CL150 (código D)			
		e	L	n	G	e	L	n	G	e	L	n	G ¹⁾
50	43	18	35	8	M16	18	40	8	M16	19	40	8	5/8"-11
65	46	18	40	8	M16	18	40	8	M16	22,2	45	8	5/8"-11
80	46	20	40	16	M16	20	40	16	M16	23,8	45	8	5/8"-11
100	52	20	45	16	M16	20	45	16	M16	23,8	50	16	5/8"-11
125	56	22	45	16	M16	22	45	16	M16	23,8	55	16	3/4"-10
150	56	22	45	16	M20	22	45	16	M20	25,4	55	16	3/4"-10
200	60	24	50	16	M20	24	50	24	M20	28,6	65	16	3/4"-10
250	68	26	55	24	M20	26	55	24	M24	30,2	70	24	7/8"- 9
300	78	26	60	24	M20	28	65	24	M24	31,7	80	24	7/8"- 9
350	78	26	60	32	M20	30	60	32	M24	34,9	75	24	1"- 8
400	102	26	65	32	M24	32	65	32	M27	36,5	85	32	1"- 8

Dimensões em mm

1) Rosca conforme UNC

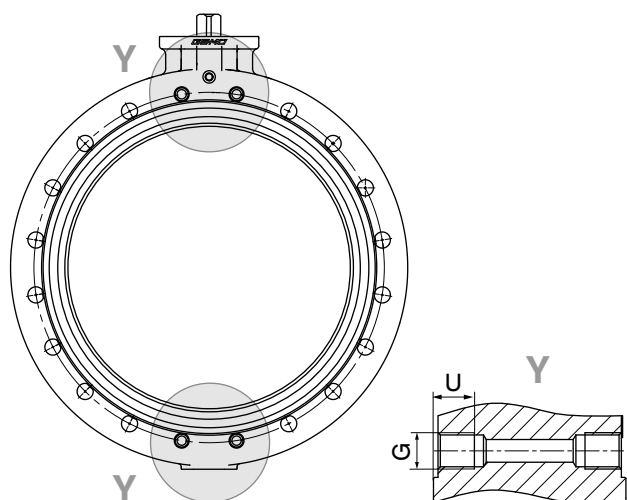
Forma do corpo flangeada

DN	A	B	B1	ØD	F	FTF	H*	I	ØS
400	347,0	662,0	315,0	596,0	20,0	102,0	379,0	145,0	391,4
450	372,0	712,0	340,0	640,0	20,0	114,0	428,0	164,0	441,4
500	398,0	763,0	365,0	715,0	20,0	127,0	478,0	183,5	493,4
600	470,0	917,0	447,0	840,0	24,0	154,0	574,0	220,0	593,4

Dimensões em mm

* Na utilização de tubulações de plástico, preste atenção na dimensão H para evitar que o disco danifique o interno do tubo a ser observado: para tubulações de plástico, chanfrar os flanges, se necessário

Furo roscado



Furo roscado (detalhe Y)

DN	Código tipo de conexão ¹⁾					
	2		3		D	
	G	U	G	U	G ²⁾	U
400	M24	24	M27	27	1"-8	-
450	M24	24	M27	27	1 1/8"-7	30
500	M24	24	M30	30	1 1/8"-7	30
600	M27	27	M33	33	1 1/4"-7	33

Dimensões em mm

1) **Tipo de conexão**

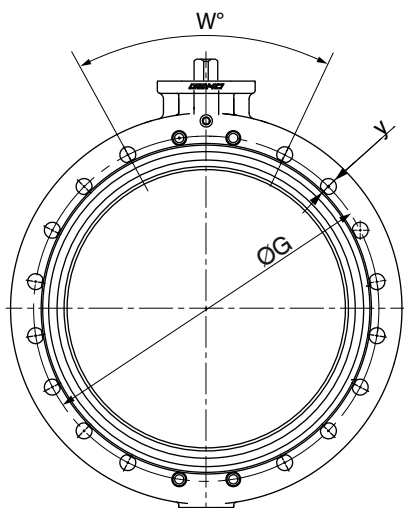
Código 2: PN 10 / flange EN 1092, face a face EN 558 série 20

Código 3: PN 16 / flange EN 1092, face a face EN 558 série 20

Código D: ANSI B16.5, Class 150, face a face EN 558 série 20, Para corpo LUG / furos roscados da rosca UNC

2) Rosca conforme UNC

Conexões



DN	INCH	Conexão (código)											
		EN1092-1 PN10 (código 2)				EN1092-1 PN16 (código 3)				ANSI B16.5/CL150 (código D)			
DIN	ANSI	w°	n	ØG	y	w°	n	ØG	y	w°	n	ØG	y
400	16"	22,5	16	515,0	M24	22,5	16	525,0	M27	22,5	16	540,0	1"
450	18"	18	20	565,0	M24	18	20	585,0	M27	22,5	16	578,0	1½"
500	20"	18	20	620,0	M24	18	20	650,0	M30	18	20	635,0	1½"
600	24"	18	20	725,0	M27	18	20	770,0	M33	18	20	749,0	1¼"

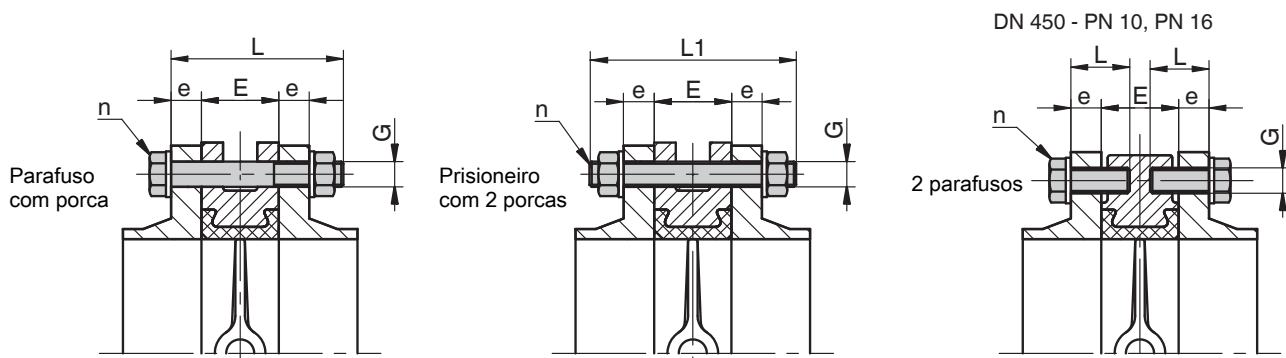
Dimensões em mm

Disponibilidades

Flange	Flangeado			
	400	450	500	600
EN1092-1 PN6	1*	1*	1*	1*
EN1092-1 PN10	2	2	2	2
EN1092-1 PN16	3	3	3	3
ANSI B16.5/CL150	D	D	D	D
AS 2129 E	-	U	-	-
BS10 D	-	-	-	H
BS10 E	-	S	-	-

* Disponível apenas com furos roscados

Conexão de parafusos, pinos



n = quantidade de parafusos

DN	E	Conexão (código)									
		EN1092-1 PN10 (código 2)					EN1092-1 PN16 (código 3)				
		e	L	L1	n	G	e	L	L1	n	G
400	102	26	180	210	12	M24	32	200	220	12	M27
	102	26	50	210	8	M24	32	55	220	8	M27
450	114	26	190	220	16	M24	32	210	240	16	M27
	114	26	50	220	8	M24	32	55	240	8	M27
500	127	28	210	230	16	M24	34	230	260	16	M30
	127	28	50	230	8	M24	34	60	260	8	M30
600	154	28	240	270	16	M27	36	260	290	16	M33
	154	28	50	270	8	M27	36	60	290	8	M33

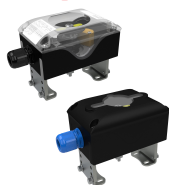
Dimensões em mm

DN	E	ANSI B16.5/CL150 (código D)				
		e	L	L1	n	G ¹⁾
400	102	36,5	210	230	12	1"- 8
	102	36,5	210	230	8	1"- 8
450	114	39,7	230	250	16	1 1/8"-7
	114	39,7	65	250	8	1 1/8"-7
500	127	46,0	250	280	16	1 1/8"-7
	127	46,0	70	280	8	1 1/8"-7
600	154	47,6	280	310	16	1 1/4"-7
	154	47,6	70	310	8	1 1/4"-7

Dimensões em mm

1) Rosca conforme UNC

Componentes montáveis

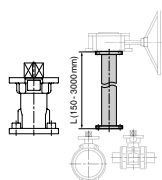


GEMÜ LSC

Switchbox para atuadores rotativos

O switchbox GEMÜ LSC é adequado para instalação em válvulas rotativas de acionamento pneumático e manual. A posição da válvula é facilmente verificada por meio do indicador ótico e correspondentemente sinalizada.

Acessórios



GEMÜ RC0

Haste prolongada

A haste prolongada RC0 para válvulas rotativas é um distanciador para válvulas de acionamento manual, pneumático ou elétrico. Com esta, as válvulas podem ser protegidas contra inundações ou pode ser assegurado um melhor acesso para operação da válvula (mesmo com acionamento manual de emergência).



GEMÜ MSC

Kit de montagem

O kit de montagem MSC é uma interface no caso de extremidades iguais e diferentes, para conexões de figuras de flange conforme ISO 5211. Com este kit de montagem é garantida uma separação térmica do atuador e corpo da válvula. O kit também pode ser usado como compensação de altura no caso de tubulações isoladas. O kit de montagem pode ser fornecido de aço, galvanizado e aço inox, na versão fechada ou aberta.

GEMÜ ADH

Luva adaptadora

As luvas adaptadoras são fornecidas na versão de geometria quadrada e geometria tipo estrela e são usadas para o encaixe entre o eixo do corpo e cubo dos atuadores rotativos. As duas versões possuem no seu interior um quadrado (observar as medidas indicadas). Produzidas em metal sinterizado, são niqueladas quimicamente com um acabamento de 25 µm.

Certificados

Certificado	Norma	Código do item
2.1 Certificado de conformidade com a ordem	EN 10204	88039442
2.2 Funcionalidade	EN 10204/EN 12266-2 F20	88439527
2.2 Teste de pressão	EN 10204, DIN EN 12266 P10, P11, P12	88039443
3.1 Material do corpo	EN 10204	88314529
3.1 Material do disco	EN 10204	88314530
3.1 Material do eixo		88734227
3.1 Teste de pressão	EN 10204, DIN EN 12266 P10, P11, P12	88337125
3.1 Medição de espessura de camada		88460229
3.1 Medição da rugosidade superficial (apenas disco código B)		88094384



GEMÜ Gebr. Müller Apparatebau GmbH & Co. KG
Gert-Müller-Platz 1 D-74635 Kupferzell
Tel. +49 (0)7940 123-0 · info@gemue.de
www.gemu-group.com