

GEMÜ 650 / 687 Sonderfunktion J

Pneumatisch betätigtes Membranventil

DE

Betriebsanleitung

Sonderfunktion J



Alle Rechte, wie Urheberrechte oder gewerbliche Schutzrechte, werden ausdrücklich vorbehalten.

Dokument zum künftigen Nachschlagen aufbewahren.

© GEMÜ Gebr. Müller Apparatebau GmbH & Co. KG
11.10.2023

Inhaltsverzeichnis

1 Allgemeines	4	14.5 Einbau mit Gewindestutzen	41
1.1 Hinweise	4	14.6 Einbau mit Flanschanschluss	42
1.2 Verwendete Symbole	4	14.7 Nach dem Einbau	42
1.3 Begriffsbestimmungen	4	15 Pneumatische Anschlüsse	43
1.4 Warnhinweise	4	15.1 Steuerfunktion	43
2 Sicherheitshinweise	5	15.2 Steuermedium anschließen	43
3 Bestimmungsgemäße Verwendung	5	15.3 Optische Stellungsanzeige	43
4 Beschreibung	5	15.4 Hubbegrenzung	43
650 BioStar, Ausführung Sonderfunktion J	6	16 Inbetriebnahme	44
5 Produktbeschreibung GEMÜ 650	7	17 Betrieb	44
5.1 Aufbau	7	18 Fehlerbehebung	45
5.2 Beschreibung	7	19 Inspektion und Wartung	46
5.3 Funktion	7	19.1 Ersatzteile 650	46
5.4 GEMÜ CONEXO	7	19.2 Ersatzteile 687	47
5.5 Typenschild	7	19.3 Montage/Demontage von Ersatzteilen	47
6 Bestelldaten	8	20 Ausbau aus Rohrleitung	50
6.1 Bestellcodes	8	21 Entsorgung	50
6.2 Bestellbeispiel	9	22 Rücksendung	50
7 Technische Daten	10	23 Original EU-Einbauerklärung im Sinne der EG-Maschinenrichtlinie 2006/42/EG, Anhang II B	51
7.1 Medium	10	24 Original EU-Konformitätserklärung gemäß 2014/68/EU (Druckgeräterichtlinie)	52
7.2 Temperatur	10		
7.3 Druck	11		
7.4 Produktkonformitäten	12		
7.5 Mechanische Daten	12		
8 Abmessungen	13		
8.1 Antriebsmaße	13		
8.2 Körpermaße	14		
687 Ausführung Sonderfunktion J	23		
9 Produktbeschreibung GEMÜ 687	24		
9.1 Aufbau	24		
9.2 Beschreibung	24		
9.3 Funktion	24		
9.4 GEMÜ CONEXO	24		
9.5 Typenschild	24		
10 Bestelldaten	25		
10.1 Bestellcodes	25		
10.2 Bestellbeispiel	26		
11 Technische Daten	27		
11.1 Medium	27		
11.2 Temperatur	27		
11.3 Druck	27		
11.5 Mechanische Daten	29		
12 Abmessungen	30		
12.1 Antriebsmaße	30		
12.2 Körpermaße	31		
13 Herstellerangaben	40		
13.1 Verpackung	40		
13.2 Transport	40		
13.3 Lagerung	40		
13.4 Lieferung	40		
14 Einbau in Rohrleitung	40		
14.1 Einbauvorbereitungen	40		
14.2 Einbaulage	41		
14.3 Einbau mit Schweißstutzen	41		
14.4 Einbau mit Clampanschluss	41		

1 Allgemeines

1.1 Hinweise

- Beschreibungen und Instruktionen beziehen sich auf Standardausführungen. Für Sonderausführungen, die in diesem Dokument nicht beschrieben sind, gelten die grundsätzlichen Angaben in diesem Dokument in Verbindung mit einer zusätzlichen Sonderdokumentation.
- Korrekte Montage, Bedienung und Wartung oder Reparatur gewährleisten einen störungsfreien Betrieb des Produkts.
- Im Zweifelsfall oder bei Missverständnissen ist die deutsche Version des Dokumentes ausschlaggebend.
- Zur Mitarbeiterschulung Kontakt über die Adresse auf der letzten Seite aufnehmen.

1.2 Verwendete Symbole

Folgende Symbole werden in dem Dokument verwendet:

Symbol	Bedeutung
●	Auszuführende Tätigkeiten
▶	Reaktion(en) auf Tätigkeiten
-	Aufzählungen

1.3 Begriffsbestimmungen

Betriebsmedium

Medium, das durch das GEMÜ Produkt fließt.

Steuerfunktion

Mögliche Betätigungsfunktionen des GEMÜ Produkts.

Steuermedium

Medium, mit dem durch Druckaufbau oder Druckabbau das GEMÜ Produkt angesteuert und betätigt wird.


1.4 Warnhinweise


Warnhinweise sind, soweit möglich, nach folgendem Schema gegliedert:


SIGNALWORT	
Mögliches gefahrenspezifisches Symbol	Art und Quelle der Gefahr ▶ Mögliche Folgen bei Nichtbeachtung. ● Maßnahmen zur Vermeidung der Gefahr.


Warnhinweise sind dabei immer mit einem Signalwort und teilweise auch mit einem gefahrenspezifischen Symbol gekennzeichnet.

Folgende Signalwörter bzw. Gefährdungsstufen werden eingesetzt:




⚠️ GEFAHR	
	Unmittelbare Gefahr! ▶ Bei Nichtbeachtung drohen schwerste Verletzungen oder Tod.

⚠️ WARNUNG	
	Möglicherweise gefährliche Situation! ▶ Bei Nichtbeachtung drohen schwerste Verletzungen oder Tod.

⚠️ VORSICHT	
	Möglicherweise gefährliche Situation! ▶ Bei Nichtbeachtung drohen mittlere bis leichte Verletzungen.

HINWEIS	
	Möglicherweise gefährliche Situation! ▶ Bei Nichtbeachtung drohen Sachschäden.

Folgende gefahrenspezifische Symbole können innerhalb eines Warnhinweises verwendet werden:

Symbol	Bedeutung
	Explosionsgefahr!
	Aggressive Chemikalien!
	Heiße Anlagenteile!

2 Sicherheitshinweise

Die Sicherheitshinweise in diesem Dokument beziehen sich nur auf ein einzelnes Produkt. In Kombination mit anderen Anlagenteilen können Gefahrenpotentiale entstehen, die durch eine Gefahrenanalyse betrachtet werden müssen. Für die Erstellung der Gefahrenanalyse, die Einhaltung daraus resultierender Schutzmaßnahmen sowie die Einhaltung regionaler Sicherheitsbestimmungen ist der Betreiber verantwortlich.

Das Dokument enthält grundlegende Sicherheitshinweise, die bei Inbetriebnahme, Betrieb und Wartung zu beachten sind. Nichtbeachtung kann zur Folge haben:

- Gefährdung von Personen durch elektrische, mechanische und chemische Einwirkungen.
- Gefährdung von Anlagen in der Umgebung.
- Versagen wichtiger Funktionen.
- Gefährdung der Umwelt durch Austreten gefährlicher Stoffe bei Leckage.

Die Sicherheitshinweise berücksichtigen nicht:

- Zufälligkeiten und Ereignisse, die bei Montage, Betrieb und Wartung auftreten können.
- Die ortsbezogenen Sicherheitsbestimmungen, für deren Einhaltung (auch seitens des hinzugezogenen Montagepersonals) der Betreiber verantwortlich ist.

Vor Inbetriebnahme:

1. Das Produkt sachgerecht transportieren und lagern.
2. Schrauben und Kunststoffteile am Produkt nicht lackieren.
3. Installation und Inbetriebnahme durch eingewiesenes Fachpersonal durchführen.
4. Montage- und Betriebspersonal ausreichend schulen.
5. Sicherstellen, dass der Inhalt des Dokuments vom zuständigen Personal vollständig verstanden wird.
6. Verantwortungs- und Zuständigkeitsbereiche regeln.
7. Sicherheitsdatenblätter beachten.
8. Sicherheitsvorschriften für die verwendeten Medien beachten.



Bei Betrieb:


9. Dokument am Einsatzort verfügbar halten.
10. Sicherheitshinweise beachten.
11. Das Produkt gemäß diesem Dokument bedienen.
12. Das Produkt entsprechend der Leistungsdaten betreiben.
13. Das Produkt ordnungsgemäß instand halten.
14. Wartungsarbeiten bzw. Reparaturen, die nicht in dem Dokument beschrieben sind, nicht ohne vorherige Abstimmung mit dem Hersteller durchführen.

Bei Unklarheiten:

15. Bei nächstgelegener GEMÜ Verkaufsniederlassung nachfragen.

3 Bestimmungsgemäße Verwendung

 GEFAHR	
	<p>Explosionsgefahr!</p> <ul style="list-style-type: none"> ▶ Gefahr von schwersten Verletzungen oder Tod ● Das Produkt nicht in explosionsgefährdeten Zonen verwenden. ● Das Produkt nur in explosionsgefährdeten Zonen verwenden, die auf der Konformitätserklärung bestätigt wurden.

 WARNUNG	
<p>Nicht bestimmungsgemäße Verwendung des Produkts!</p> <ul style="list-style-type: none"> ▶ Gefahr von schwersten Verletzungen oder Tod ▶ Herstellerhaftung und Gewährleistungsanspruch erlischt ● Das Produkt ausschließlich entsprechend der in der Vertragsdokumentation und in diesem Dokument festgelegten Betriebsbedingungen verwenden. 	

Das Produkt ist für den Einbau in Rohrleitungen und zur Steuerung eines Betriebsmediums konzipiert.

1. Das Produkt gemäß den technischen Daten einsetzen.
2. Beiblatt nach ATEX beachten.

4 Beschreibung

Das 2/2-Wege-Membranventil GEMÜ 650 und 687 mit Sonderfunktion J ist für Betriebsdrücke bis 16 bar geeignet. Als Steuerfunktion steht „In Ruhestellung geschlossen (NC)“ zur Verfügung. Die Membrane besteht aus PTFE/EPDM (Code 5M).

GEMÜ 650

Membrangröße: 10, 40

GEMÜ 687

Membrangröße: 25, 40, 50

GEMÜ 650 BioStar, Ausführung Sonderfunktion J

Pneumatisch betätigtes Membranventil



Merkmale

- Kompakte Bauweise für enge Platzverhältnisse
- CIP-/SIP-fähig
- Autoklavierbar, je nach Ausführung
- Kontrollierte Abluftführung optional erhältlich
- Umfangreiche Adaptionmöglichkeiten von Anbaukomponenten und Zubehör
- ATEX-Ausführung optional erhältlich

Beschreibung

Das 2/2-Wege-Membranventil GEMÜ 650 BioStar verfügt über einen Edelstahl-Kolbenantrieb und wird pneumatisch betätigt. Das Ventil ist für den Einsatz in sterilen Anwendungsbereichen konzipiert. Alle Antriebsteile sind aus Edelstahl (ausgenommen Dichtelemente). Als Steuerfunktion steht „Federkraft geschlossen (NC)“ zur Verfügung. Eine optische Stellungsanzeige ist serienmäßig integriert.

5 Produktbeschreibung GEMÜ 650

5.1 Aufbau

GEMÜ 650



Position	Benennung	Werkstoffe
1	Optische Stellungsanzeige	
2	Membranantrieb	Edelstahl
3	Membrane	PTFE/EPDM (zweiteilig)
4	Ventilkörper	1.4435 (F316L), Schmiedekörper 1.4435 (F316L), Vollmaterial 1.4435 (BN2), Schmiedekörper, $\Delta Fe < 0,5 \%$ 1.4435 (BN2), Vollmaterial, $\Delta Fe < 0,5 \%$ 1.4539, Schmiedekörper
5	CONEXO RFID-Chip Membrane (siehe Conexo-Info)	
6	CONEXO RFID-Chip Körper (siehe Conexo-Info)	
7	CONEXO RFID-Chip Antrieb (siehe Conexo-Info)	

5.2 Beschreibung

Das 2/2-Wege-Membranventil GEMÜ 650 BioStar verfügt über einen Edelstahl-Kolbenantrieb und wird pneumatisch betätigt. Das Ventil ist für den Einsatz in sterilen Anwendungsbereichen konzipiert. Alle Antriebsteile sind aus Edelstahl (ausgenommen Dichtelemente). Als Steuerungsfunktion steht „Federkraft geschlossen (NC)“ zur Verfügung. Eine optische Stellungsanzeige ist serienmäßig integriert.

5.3 Funktion

Das Produkt ist für den Einsatz in Rohrleitungen konzipiert. Es steuert ein durchfließendes Medium indem es durch ein Steuermedium geöffnet werden kann.

5.4 GEMÜ CONEXO

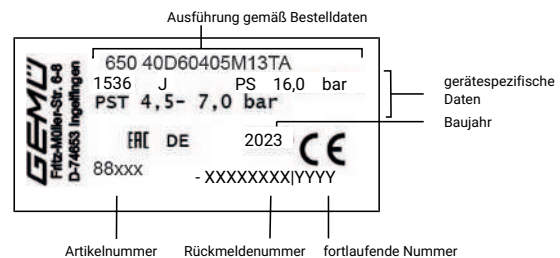
Das Zusammenspiel von Ventilkomponenten, die mit RFID-Chips versehen sind und eine dazugehörige IT-Infrastruktur, erhöht aktiv die Prozesssicherheit.



Jedes Ventil und jede relevante Ventilkomponente, wie Körper, Antrieb, Membrane und sogar Automatisierungskomponenten, sind durch Serialisierung eindeutig rückverfolgbar und anhand des RFID-Readers, dem CONEXO Pen, auslesbar. Die auf mobilen Endgeräten installierbare CONEXO App erleichtert und verbessert den Prozess der „Installationqualification“, macht den Wartungsprozess transparenter und besser dokumentierbar. Der Wartungsmonteur wird aktiv durch den Wartungsplan geführt und hat alle dem Ventil zugeordneten Informationen wie Werkszeugnisse, Prüfdokumentationen und Wartungshistorien direkt verfügbar. Mit dem CONEXO Portal als zentralem Element lassen sich sämtliche Daten sammeln, verwalten und weiterverarbeiten.

Weitere Informationen zu GEMÜ CONEXO finden Sie auf: www.gemu-group.com/conexo

5.5 Typenschild



Das Typenschild befindet sich am Antrieb. Daten des Typenschildes (Beispiel):

Der Herstellungsmonat ist unter der Rückmeldenummer verschlüsselt und kann bei GEMÜ erfragt werden. Das Produkt wurde in Deutschland hergestellt.

6 Bestelldaten

Die Bestelldaten stellen eine Übersicht der Standard-Konfigurationen dar.

Vor Bestellung die Verfügbarkeit prüfen. Weitere Konfigurationen auf Anfrage.

Bestellcodes

1 Typ	Code
Membranventil, pneumatisch betätigt, Edelstahl-Kolbenantrieb elektrolytisch poliert, optische Stellungsanzeige	650

2 DN	Code
DN 10	10
DN 15	15
DN 20	20
DN 32	32
DN 40	40

3 Gehäuseform	Code
Zweiwege-Durchgangskörper	D
T-Körper	T
Gehäuseform Code T: Abmessungen auf Anfrage	

4 Anschlussart	Code
Stutzen	
Stutzen DIN	0
Stutzen DIN EN 10357 Serie B (Ausgabe 2014; ehemals DIN 11850 Reihe 1)	16
Stutzen EN 10357 Serie A / DIN 11866 Reihe A ehemals DIN 11850 Reihe 2	17
Stutzen DIN 11850 Reihe 3	18
Stutzen JIS-G 3447	35
Stutzen JIS-G 3459 Schedule 10s	36
Stutzen SMS 3008	37
Stutzen BS 4825, Part 1	55
Stutzen ASME BPE / DIN EN 10357 Serie C (ab Ausgabe 2022) / DIN 11866 Reihe C	59
Stutzen ISO 1127 / DIN EN 10357 Serie C (Ausgabe 2014) / DIN 11866 Reihe B	60
Stutzen ANSI/ASME B36.19M Schedule 10s	63
Stutzen ANSI/ASME B36.19M Schedule 5s	64
Stutzen ANSI/ASME B36.19M Schedule 40s	65
Gewindeanschluss	
Gewindestutzen DIN 11851	6
Kegelstutzen und Überwurfmutter DIN 11851	6K
Flansch	
Flansch EN 1092, PN 16, Form B, Baulänge FTF EN 558 Reihe 1, ISO 5752, basic series 1, Baulänge nur bei Gehäuseform D	8
Flansch ANSI Class 125/150 RF, Baulänge FTF EN 558 Reihe 1, ISO 5752, basic series 1, Baulänge nur bei Gehäuseform D	39
Clamp	
Clamp ASME BPE, Baulänge FTF ASME BPE, Baulänge nur bei Gehäuseform D	80

4 Anschlussart	Code
Clamp DIN 32676 Reihe B, Baulänge FTF EN 558 Reihe 7, Baulänge nur bei Gehäuseform D	82
Clamp ASME BPE, für Rohr ASME BPE, Baulänge FTF EN 558 Reihe 7, Baulänge nur bei Gehäuseform D	88
Clamp DIN 32676 Reihe A, Baulänge FTF nach EN 558 Reihe 7, Baulänge nur bei Gehäuseform D	8A
Clamp ISO 2852 für Rohr ISO 2037, Clamp SMS 3017 für Rohr SMS 3008 Baulänge FTF EN 558 Reihe 7, Baulänge nur bei Gehäuseform D	8E
Clamp DIN 32676 Reihe C, Baulänge FTF ASME BPE, Baulänge nur bei Gehäuseform D	8P
Clamp DIN 32676 Reihe C, Baulänge FTF EN 558 Reihe 7, Baulänge nur bei Gehäuseform D	8T
Hinweis: Anschluss-Code 8, 39 nur möglich in Verbindung mit Antriebsausführung (R)	

5 Werkstoff Ventilkörper	Code
1.4435 (F316L), Schmiedekörper	40
1.4435 (BN2), Schmiedekörper, Δ Fe < 0,5 %	42
1.4539, Schmiedekörper	F4
1.4435 (316L), Vollmaterial	41
1.4435 (BN2), Vollmaterial, Δ Fe < 0,5 %	43

6 Membranwerkstoff	Code
PTFE/EPDM zweiteilig	5M

7 Steuerfunktion	Code
In Ruhestellung geschlossen (NC)	1

8 Antriebsausführung	Code
Antriebsgröße 1R6 Steuerluftanschluss 90° zur Durchflussrichtung	1R6
Antriebsgröße 1T6	1T6
Antriebsgröße 3RA Steuerluftanschluss 90° zur Durchflussrichtung	3RA
Antriebsgröße 3TA	3TA

9 Oberfläche	Code
Ra \leq 0,25 μ m (10 μ in.) für medienberührte Oberflächen *), gemäß DIN 11866 HE5, innen/außen elektrolytisch poliert, *) bei Rohrrinnen- \varnothing < 6 mm, im Stutzen Ra \leq 0,38 μ m	1516

9 Oberfläche	Code
Ra ≤ 0,25 µm (10 µin.) für medienberührte Oberflächen *) gemäß DIN 11866 H5, innen mechanisch poliert, *) bei Rohrrinnen-Ø < 6 mm, im Stutzen Ra ≤ 0,38 µm	1527
Ra ≤ 0,4 µm (15 µin.) für medienberührte Oberflächen, gemäß DIN 11866 H4, innen mechanisch poliert	1536
Ra ≤ 0,4 µm (15 µin.) für medienberührte Oberflächen, gemäß DIN 11866 HE4, innen/außen elektropoliert	1537
Ra max. 0,38 µm (15 µin.) für medienberührte Oberflächen, gemäß ASME BPE SF4, innen/außen elektropoliert	SF4

10 Sonderausführung	Code
Sonderausführung für höhere Betriebsdrücke 16 bar Nur für die Typen 650 und 687 Nur für Membrangrößen 10 bis 50 Nur für Schmiedekörper und Vollmaterialkörper Nur für Dichtungskennziffer 5M Nur mit Sonderantrieb	J

11 CONEXO	Code
ohne	
integrierter RFID-Chip zur elektronischen Identifizierung und Rückverfolgbarkeit	C

Bestellbeispiel

Bestelloption	Code	Beschreibung
1 Typ	650	Membranventil, pneumatisch betätigt, Edelstahl-Kolbenantrieb elektrolytisch poliert, optische Stellungsanzeige
2 DN	40	DN 40
3 Gehäuseform	D	Zweiwege-Durchgangskörper
4 Anschlussart	60	Stutzen ISO 1127 / DIN EN 10357 Serie C (Ausgabe 2014) / DIN 11866 Reihe B
5 Werkstoff Ventilkörper	40	1.4435 (F316L), Schmiedekörper
6 Membranwerkstoff	5M	PTFE/EPDM zweiteilig
7 Steuerfunktion	1	In Ruhestellung geschlossen (NC)
8 Antriebsausführung	3TA	Antriebsgröße 3TA
9 Oberfläche	1536	Ra ≤ 0,4 µm (15 µin.) für medienberührte Oberflächen, gemäß DIN 11866 H4, innen mechanisch poliert
10 Sonderausführung	J	Sonderausführung für höhere Betriebsdrücke 16 bar Nur für die Typen 650 und 687 Nur für Membrangrößen 10 bis 50 Nur für Schmiedekörper und Vollmaterialkörper Nur für Dichtungskennziffer 5M Nur mit Sonderantrieb
11 CONEXO		ohne

7 Technische Daten

7.1 Medium

Betriebsmedium: Aggressive, neutrale, gasförmige und flüssige Medien, die die physikalischen und chemischen Eigenschaften des jeweiligen Gehäuse- und Membranwerkstoffes nicht negativ beeinflussen.
Das Ventil ist in beiden Durchflussrichtungen bis zum vollen Betriebsdruck dicht (Überdruck).

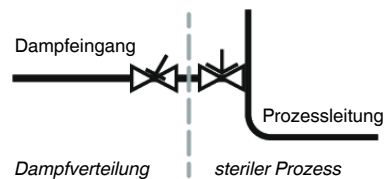
Steuermedium: Neutrale Gase

7.2 Temperatur

Medientemperatur:	Membranwerkstoff	Standard
	PTFE/EPDM (Code 5M)	-10 – 100 °C

Sterilisationstemperatur: PTFE/EPDM (Code 5M) max. 150 °C, Dauertemperatur pro Zyklus

Die Sterilisationstemperatur gilt nur für Wasserdampf (Sattdampf) oder überhitztes Wasser. Wenn EPDM-Membranen länger mit den oben aufgeführten Sterilisationstemperaturen beaufschlagt werden, verringert sich die Lebensdauer der Membrane. In diesen Fällen sind die Wartungszyklen entsprechend anzupassen. PTFE-Membranen können auch als Dampfsperre eingesetzt werden, allerdings verringert sich hierdurch die Lebensdauer. Dies gilt auch für PTFE-Membranen, die hohen Temperaturschwankungen ausgesetzt sind. Die Wartungszyklen sind entsprechend anzugleichen. Für den Einsatz im Bereich Dampferzeugung und -verteilung eignen sich besonders die Sitzventile GEMÜ 555 und 505. Bei Schnittstellen zwischen Dampf und Prozessleitungen hat sich die folgende Ventilanordnung bewährt: Sitzventil zum Absperren von Dampfleitungen und Membranventil als Schnittstelle zu den Prozessleitungen.



Umgebungstemperatur: 0 – 60 °C

Steuermedientemperatur: 0 – 70 °C

Lagertemperatur: 0 – 40 °C

Autoklavierbarkeit:	MG	Antriebsausführung	Autoklavierbarkeit
	10	1T6, 1R6	autoklavierbar
	40	3TA, 3RA	mit Sonderausführung

7.3 Druck

Betriebsdruck:

0 – 16 bar

Sämtliche Druckwerte sind in bar – Überdruck. Betriebsdruckangaben wurden mit statisch einseitig anstehendem Betriebsdruck bei geschlossenem Ventil ermittelt. Für die angegebenen Werte ist die Dichtheit am Ventil Sitz und nach außen gewährleistet.

Angaben zu beidseitig anstehenden Betriebsdrücken und für Reinstmedien auf Anfrage.

Aufgrund des hohen Betriebsdrucks, der die Lebensdauer der Membrane reduzieren kann, bitte die Wartungsintervalle anpassen.

Druckstufe:

PN 16

Leckrate:

Leckrate A nach P11/P12 EN 12266-1

Steuerdruck:

MG 10: 6,0 - 7,0 bar

MG 40: 3,5 - 7,0 bar

Füllvolumen:

MG	Antriebsgröße (Code)	
	1T6, 1R6	3TA, 3RA
10	0,03	-
40	-	0,5

Füllvolumen in dm³

MG = Membrangröße

Kv-Werte:

MG	DN	Anschlussarten (Code)						
		0	16	17	18	37	59	60
10	10	-	2,4	2,4	2,4	-	2,2	3,3
	15	3,3	3,8	3,8	3,8	-	2,2	4,0
	20	-	-	-	-	-	3,8	-
40	32	25,3	27,0	27,0	27,0	26,2	-	30,0
	40	29,3	30,9	30,9	30,9	30,2	29,5	32,8

MG = Membrangröße

Kv-Werte in m³/h

Kv-Werte ermittelt gemäß DIN EN 60534, Eingangsdruck 5 bar, Δp 1 bar, Ventilkörperwerkstoff Edelstahl und Weichelastomermembrane. Die Kv-Werte für andere Produktkonfigurationen (z. B. andere Membran- oder Körperwerkstoffe) können abweichen. Im Allgemeinen unterliegen alle Membranen den Einflüssen von Druck, Temperatur, Prozess und den Drehmomenten, mit denen diese angezogen werden. Dadurch können die Kv-Werte über die Toleranzgrenze der Norm hinaus abweichen.

Die Kv-Wert-Kurve (Kv-Wert in Abhängigkeit vom Ventilhub) kann je nach Membranwerkstoff und Einsatzdauer variieren.

7.4 Produktkonformitäten

Druckgeräterichtlinie: 2014/68/EU

Maschinenrichtlinie: 2006/42/EG

Lebensmittel: FDA
Verordnung (EG) Nr. 1935/2004
Verordnung (EG) Nr. 10/2011
USP Class VI

TA-Luft: DIN EN ISO 15848-1, Abschnitt 2

SIL:

Produktbeschreibung: Membranventil GEMÜ 650_687
Gerätetyp: A
Sicherheitsfunktion: Durch die Sicherheitsfunktion wird das Membranventil in die Geschlossen-Position (bei Steuerfunktion1) gebracht.
HFT (Hardware Failure Tolerance): 0
MTTR (Mean time to restoration): 24 Stunden

Produktbeschreibung: Membranventil GEMÜ 650_687 mit Vorsteuer-Magnetventil GEMÜ 032x
Gerätetyp: A
Sicherheitsfunktion: Durch die Sicherheitsfunktion wird das Membranventil in die Geschlossen-Position (bei Steuerfunktion1) gebracht.
HFT (Hardware Failure Tolerance): 0
MTTR (Mean time to restoration): 24 Stunden

EAC: Das Produkt ist gemäß EAC zertifiziert.

7.5 Mechanische Daten

Gewicht: Antrieb

MG	Antriebsgröße (Code)	Gewicht
10	1T6, 1R6	1,2
40	3TA, 3RA	7,3

Gewichte in kg

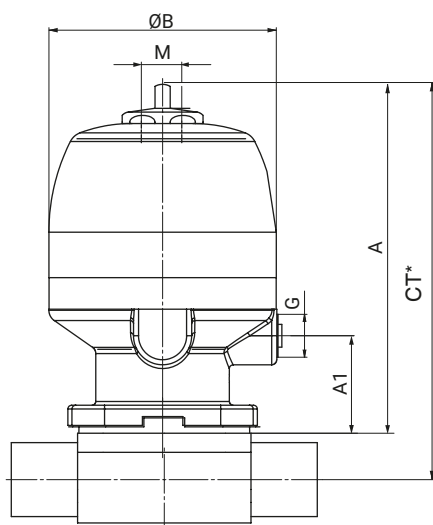
Körper

MG	DN	Stutzen	Gewindestutzen, Kegelstutzen	Flansch	Clamp
		Anschlussart Code			
		0, 16, 17, 18, 35, 36, 37, 55, 59, 60, 63, 64, 65	6, 6K	8, 39	80, 82, 88, 8A, 8E, 8P, 8T
10	10	0,30	0,33	-	0,30
	15	0,30	0,35	-	0,43
	20	-	-	-	0,43
40	32	1,45	1,66	3,40	1,62
	40	1,32	1,62	4,50	1,50

Gewichte in kg
MG = Membrangröße

8 Abmessungen

8.1 Antriebsmaße



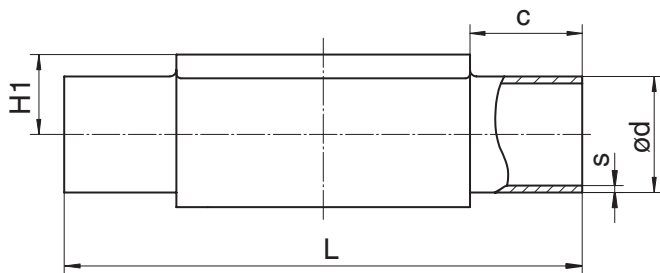
MG	DN	Antriebsgröße (Code)	A	A1	$\varnothing B$	G	M
10	10 - 20	1T6, 1R6	116,0	37,0	61,0	G 1/4	M16x1
40	32, 40	3TA, 3RA	223,0	52,0	144,0	G 1/4	M16x1

Maße in mm, MG = Membrangröße

* $CT = A + H1$ (siehe Körpermaße)

8.2 Körpermaße

8.2.1 Stutzen DIN/EN/ISO (Code 0, 16, 17, 18, 60)



Anschlussart Stutzen DIN/EN/ISO (Code 0, 16, 17, 18, 60)¹⁾, Schmiedematerial (Code 40, 42, F4)²⁾

MG	DN	NPS	c (min)	ød					H1	L	s				
				Anschlussart							Anschlussart				
				0	16	17	18	60			0	16	17	18	60
10	10	3/8"	25,0	-	12,0	13,0	14,0	17,2	12,5	108,0	-	1,0	1,5	2,0	1,6
	15	1/2"	25,0	18,0	18,0	19,0	20,0	21,3	12,5	108,0	1,5	1,0	1,5	2,0	1,6
40	32	1¼"	25,0	34,0	34,0	35,0	36,0	42,4	26,0	153,0	1,5	1,0	1,5	2,0	2,0
	40	1½"	30,5	40,0	40,0	41,0	42,0	48,3	26,0	153,0	1,5	1,0	1,5	2,0	2,0

Maße in mm

MG = Membrangröße

1) Anschlussart

Code 0: Stutzen DIN

Code 16: Stutzen DIN EN 10357 Serie B (Ausgabe 2014; ehemals DIN 11850 Reihe 1)

Code 17: Stutzen EN 10357 Serie A / DIN 11866 Reihe A ehemals DIN 11850 Reihe 2

Code 18: Stutzen DIN 11850 Reihe 3

Code 60: Stutzen ISO 1127 / DIN EN 10357 Serie C (Ausgabe 2014) / DIN 11866 Reihe B

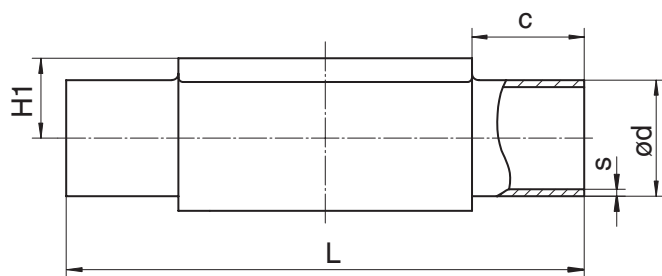
2) Werkstoff Ventilkörper

Code 40: 1.4435 (F316L), Schmiedekörper

Code 42: 1.4435 (BN2), Schmiedekörper, Δ Fe < 0,5 %

Code F4: 1.4539, Schmiedekörper

8.2.2 Stutzen ASME/BS (Code 55, 59, 63, 64, 65)



Anschlussart Stutzen ASME/BS (Code 55, 59, 63, 64, 65)¹⁾, Schmiedematerial (Code 40, 42, F4)²⁾

MG	DN	NPS	c (min)	ød					H1	L	s				
				Anschlussart							Anschlussart				
				55	59	63	64	65			55	59	63	64	65
10	10	3/8"	25,0	9,53	9,53	17,1	-	17,1	12,5	108,0	1,2	0,89	1,65	-	2,31
	15	1/2"	25,0	12,70	12,70	21,3	21,3	21,3	12,5	108,0	1,2	1,65	2,11	1,65	2,77
	20	3/4"	25,0	19,05	19,05	-	-	-	12,5	108,0	1,2	1,65	-	-	-
40	32	1¼"	25,0	-	-	42,2	42,2	42,2	26,0	153,0	-	-	2,77	1,65	3,56
	40	1½"	30,5	-	38,10	48,3	48,3	48,3	26,0	153,0	-	1,65	2,77	1,65	3,68

Maße in mm

MG = Membrangröße

1) Anschlussart

Code 55: Stutzen BS 4825, Part 1

Code 59: Stutzen ASME BPE / DIN EN 10357 Serie C (ab Ausgabe 2022) / DIN 11866 Reihe C

Code 63: Stutzen ANSI/ASME B36.19M Schedule 10s

Code 64: Stutzen ANSI/ASME B36.19M Schedule 5s

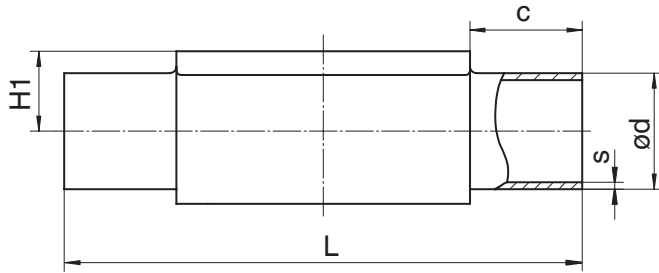
Code 65: Stutzen ANSI/ASME B36.19M Schedule 40s

2) Werkstoff Ventilkörper

Code 40: 1.4435 (F316L), Schmiedekörper

Code 42: 1.4435 (BN2), Schmiedekörper, Δ Fe < 0,5 %

Code F4: 1.4539, Schmiedekörper

8.2.3 Stutzen JIS/SMS (Code 35, 36, 37)**Anschlussart Stutzen JIS/SMS (Code 35, 36, 37)¹⁾, Schmiedematerial (Code 40, 42, F4)²⁾**

MG	DN	NPS	c (min)	ød			H1	L	s		
				Anschlussart					Anschlussart		
				35	36	37			35	36	37
10	10	3/8"	25,0	-	17,3	-	12,5	108,0	-	1,65	-
	15	1/2"	25,0	-	21,7	-	12,5	108,0	-	2,10	-
40	32	1¼"	25,0	31,8	42,7	33,7	26,0	153,0	1,2	2,80	1,2
	40	1½"	30,5	38,1	48,6	38,0	26,0	153,0	1,2	2,80	1,2

Maße in mm

MG = Membrangröße

1) Anschlussart

Code 35: Stutzen JIS-G 3447

Code 36: Stutzen JIS-G 3459 Schedule 10s

Code 37: Stutzen SMS 3008

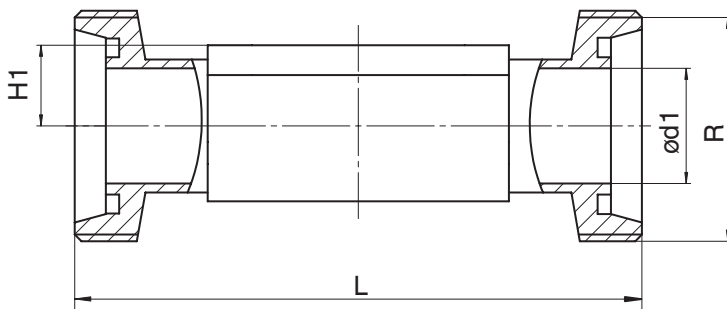
2) Werkstoff Ventilkörper

Code 40: 1.4435 (F316L), Schmiedekörper

Code 42: 1.4435 (BN2), Schmiedekörper, Δ Fe < 0,5 %

Code F4: 1.4539, Schmiedekörper

8.2.4 Gewindestutzen DIN (Code 6)



Anschlussart Gewindestutzen DIN (Code 6)¹⁾, Schmiedematerial (Code 40, 42)²⁾

MG	DN	NPS	ød1	H1	L	R
10	10	3/8"	10,0	12,5	118,0	Rd 28 x 1/8
	15	1/2"	16,0	12,5	118,0	Rd 34 x 1/8
40	32	1¼"	32,0	26,0	147,0	Rd 58 x 1/6
	40	1½"	38,0	26,0	160,0	Rd 65 x 1/6

Maße in mm

MG = Membrangröße

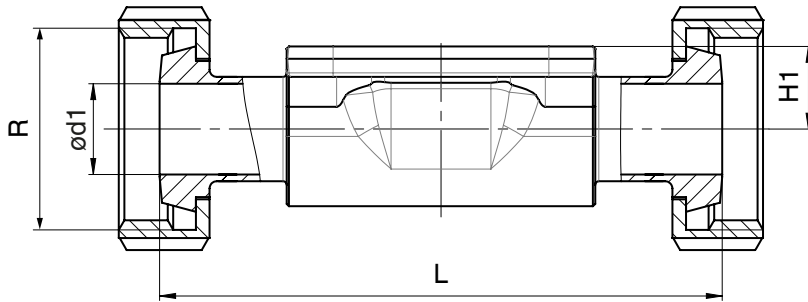
1) **Anschlussart**

Code 6: Gewindestutzen DIN 11851

2) **Werkstoff Ventilkörper**

Code 40: 1.4435 (F316L), Schmiedekörper

Code 42: 1.4435 (BN2), Schmiedekörper, Δ Fe < 0,5 %

8.2.5 Kegelstutzen DIN (Code 6K)**Anschlussart Kegelstutzen DIN (Code 6K)¹⁾, Schmiedematerial (Code 40, 42)²⁾**

MG	DN	NPS	ød1	H1	L	R
10	10	3/8"	10,0	12,5	116,0	Rd 28 x 1/8
	15	1/2"	16,0	12,5	116,0	Rd 34 x 1/8
40	32	1¼"	32,0	26,0	147,0	Rd 58 x 1/6
	40	1½"	38,0	26,0	160,0	Rd 65 x 1/6

Maße in mm

MG = Membrangröße

1) Anschlussart

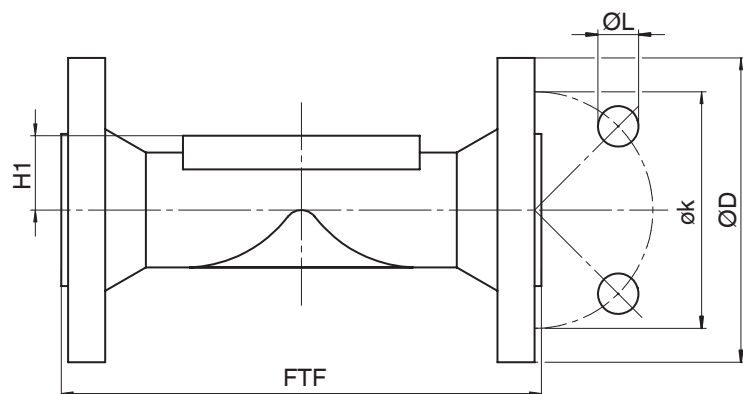
Code 6K: Kegelstutzen und Überwurfmutter DIN 11851

2) Werkstoff Ventilkörper

Code 40: 1.4435 (F316L), Schmiedekörper

Code 42: 1.4435 (BN2), Schmiedekörper, Δ Fe < 0,5 %

8.2.6 Flansch EN (Code 8)

Anschlussart Flansch Baulänge EN 558 (Code 8)¹⁾, Schmiedematerial (Code 40, 42)²⁾

MG	DN	NPS	øD	FTF	H1	øk	øL	n
40	32	1¼"	140,0	180,0	26,0	100,0	19,0	4
	40	1½"	150,0	200,0	26,0	110,0	19,0	4

Maße in mm

MG = Membrangröße

n = Anzahl der Schrauben

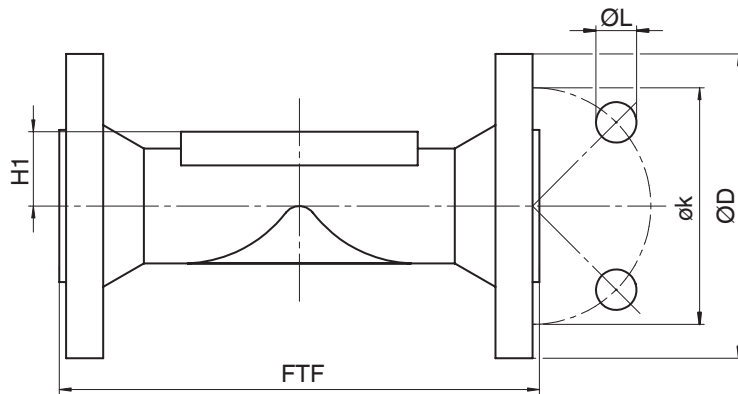
1) Anschlussart

Code 8: Flansch EN 1092, PN 16, Form B, Baulänge FTF EN 558 Reihe 1, ISO 5752, basic series 1, Baulänge nur bei Gehäuseform D

2) Werkstoff Ventilkörper

Code 40: 1.4435 (F316L), Schmiedekörper

Code 42: 1.4435 (BN2), Schmiedekörper, Δ Fe < 0,5 %

8.2.7 Flansch ANSI Class (Code 39)**Anschlussart Flansch Baulänge EN 558 (Code 39), ¹⁾ Schmiedematerial (Code 40, 42) ²⁾**

MG	DN	NPS	øD	FTF	H1	øk	øL	n
40	32	1¼"	115,0	180,0	26,0	88,9	15,9	4
	40	1½"	125,0	200,0	26,0	98,4	15,9	4

Maße in mm

MG = Membrangröße

n = Anzahl der Schrauben

1) Anschlussart

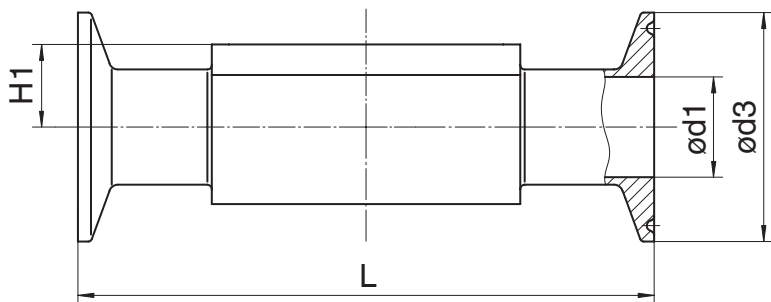
Code 39: Flansch ANSI Class 125/150 RF, Baulänge FTF EN 558 Reihe 1, ISO 5752, basic series 1, Baulänge nur bei Gehäuseform D

2) Werkstoff Ventilkörper

Code 40: 1.4435 (F316L), Schmiedekörper

Code 42: 1.4435 (BN2), Schmiedekörper, Δ Fe < 0,5 %

8.2.8 Clamp DIN/ISO/ASME (Code 80, 82, 88, 8A, 8E, 8P, 8T)



Anschlussart Clamp DIN/ASME (Code 80, 88, 8P, 8T)¹⁾, Schmiedematerial (Code 40, 42, F4)²⁾

MG	DN	NPS	ød1		ød3		H1	L	
			Anschlussart		Anschlussart			Anschlussart	
			80, 8P	88, 8T	80, 8P	88, 8T		80, 8P	88, 8T
10	15	1/2"	9,40	9,40	25,0	25,0	12,5	88,9	108,0
	20	3/4"	15,75	15,75	25,0	25,0	12,5	101,6	117,0
40	40	1 1/2"	34,80	34,80	50,5	50,5	26,0	139,7	159,0

Maße in mm

MG = Membrangröße

1) Anschlussart

Code 80: Clamp ASME BPE, Baulänge FTF ASME BPE, Baulänge nur bei Gehäuseform D

Code 88: Clamp ASME BPE, für Rohr ASME BPE, Baulänge FTF EN 558 Reihe 7, Baulänge nur bei Gehäuseform D

Code 8P: Clamp DIN 32676 Reihe C, Baulänge FTF ASME BPE, Baulänge nur bei Gehäuseform D

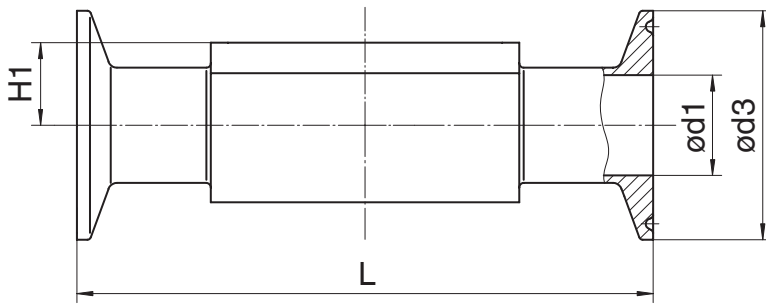
Code 8T: Clamp DIN 32676 Reihe C, Baulänge FTF EN 558 Reihe 7, Baulänge nur bei Gehäuseform D

2) Werkstoff Ventilkörper

Code 40: 1.4435 (F316L), Schmiedekörper

Code 42: 1.4435 (BN2), Schmiedekörper, Δ Fe < 0,5 %

Code F4: 1.4539, Schmiedekörper


Anschlussart Clamp DIN/ISO (Code 82, 8A, 8E)¹⁾, Schmiedematerial (Code 40, 42, F4)²⁾

MG	DN	NPS	ød1			ød3			H1	L		
			Anschlussart			Anschlussart				Anschlussart		
			82	8A	8E	82	8A	8E		82	8A	8E
10	10	3/8"	14,0	10,0	-	25,0	34,0	-	12,5	108,0	108,0	-
	15	1/2"	18,1	16,0	-	50,5	34,0	-	12,5	108,0	108,0	-
40	32	1¼"	38,4	32,0	31,3	64,0	50,5	50,5	26,0	146,0	146,0	146,0
	40	1½"	44,3	38,0	35,6	64,0	50,5	50,5	26,0	159,0	159,0	159,0

Maße in mm

MG = Membrangröße

1) **Anschlussart**

Code 82: Clamp DIN 32676 Reihe B, Baulänge FTF EN 558 Reihe 7, Baulänge nur bei Gehäuseform D

Code 8A: Clamp DIN 32676 Reihe A, Baulänge FTF nach EN 558 Reihe 7, Baulänge nur bei Gehäuseform D

Code 8E: Clamp ISO 2852 für Rohr ISO 2037, Clamp SMS 3017 für Rohr SMS 3008 Baulänge FTF EN 558 Reihe 7, Baulänge nur bei Gehäuseform D

2) **Werkstoff Ventilkörper**

Code 40: 1.4435 (F316L), Schmiedekörper

Code 42: 1.4435 (BN2), Schmiedekörper, Δ Fe < 0,5 %

Code F4: 1.4539, Schmiedekörper

GEMÜ 687 Ausführung Sonderfunktion J

Pneumatisch betätigtes Membranventil



Merkmale

- Hermetische Trennung zwischen Medium und Antrieb
- CIP-/SIP-fähig
- Umfangreiche Adaptionmöglichkeiten von Anbaukomponenten und Zubehör

Beschreibung

Das 2/2-Wege-Membranventil GEMÜ 687 verfügt über einen wartungsarmen Kunststoff-Membranantrieb und wird pneumatisch betätigt. Das Ventil besitzt ein Zwischenstück aus Metall. Es steht die Steuerfunktion „Federkraft geschlossen (NC)“ zur Verfügung.

9 Produktbeschreibung GEMÜ 687

9.1 Aufbau



Position	Benennung	Werkstoffe
1	Stellungsanzeige	
2	Membranantrieb	PP, glasfaserverstärkt
3	Steuerluftanschluss	
4	Membrane	PTFE/EPDM (zweiteilig)
5	Ventilkörper	1.4435 (F316L), Schmiedekörper 1.4435 (F316L), Vollmaterial 1.4435 (BN2), Schmiedekörper, $\Delta Fe < 0,5 \%$ 1.4435 (BN2), Vollmaterial, $\Delta Fe < 0,5 \%$ 1.4539, Schmiedekörper
6	CONEXO RFID-Chip Membrane (siehe Conexo-Info)	
7	CONEXO RFID-Chip Körper (siehe Conexo-Info)	
8	CONEXO RFID-Chip Antrieb (siehe Conexo-Info)	

9.2 Beschreibung

Das 2/2-Wege-Membranventil GEMÜ 687 verfügt über einen wartungsarmen Kunststoff-Membranantrieb und wird pneumatisch betätigt. Das Ventil besitzt ein Zwischenstück aus Metall. Es steht die Steuerfunktion „Federkraft geschlossen (NC)“ zur Verfügung.

9.3 Funktion

Das Produkt ist für den Einsatz in Rohrleitungen konzipiert. Es steuert ein durchfließendes Medium indem es durch ein Steuermedium geöffnet werden kann.

9.4 GEMÜ CONEXO

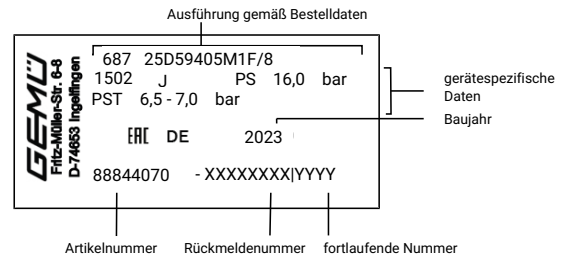
Das Zusammenspiel von Ventilkomponenten, die mit RFID-Chips versehen sind und eine dazugehörige IT-Infrastruktur, erhöht aktiv die Prozesssicherheit.



Jedes Ventil und jede relevante Ventilkomponente, wie Körper, Antrieb, Membrane und sogar Automatisierungskomponenten, sind durch Serialisierung eindeutig rückverfolgbar und anhand des RFID-Readers, dem CONEXO Pen, auslesbar. Die auf mobilen Endgeräten installierbare CONEXO App erleichtert und verbessert den Prozess der „Installationqualification“, macht den Wartungsprozess transparenter und besser dokumentierbar. Der Wartungsmonteur wird aktiv durch den Wartungsplan geführt und hat alle dem Ventil zugeordneten Informationen wie Werkszeugnisse, Prüfdokumentationen und Wartungshistorien direkt verfügbar. Mit dem CONEXO Portal als zentralem Element lassen sich sämtliche Daten sammeln, verwalten und weiterverarbeiten.

Weitere Informationen zu GEMÜ CONEXO finden Sie auf: www.gemu-group.com/conexo

9.5 Typenschild



Das Typenschild befindet sich am Antrieb. Daten des Typenschildes (Beispiel):

Der Herstellungsmonat ist unter der Rückmeldenummer verschlüsselt und kann bei GEMÜ erfragt werden. Das Produkt wurde in Deutschland hergestellt.

10 Bestelldaten

Die Bestelldaten stellen eine Übersicht der Standard-Konfigurationen dar.

Vor Bestellung die Verfügbarkeit prüfen. Weitere Konfigurationen auf Anfrage.

Bestellcodes

1 Typ	Code
Membranventil, pneumatisch betätigt, Kunststoffantrieb, Edelstahl-Zwischenstück	687

2 DN	Code
DN 15	15
DN 20	20
DN 25	25
DN 32	32
DN 40	40
DN 50	50
DN 65	65

3 Gehäuseform	Code
Zweiwege-Durchgangskörper	D
T-Körper	T
Gehäuseform Code T: Abmessungen auf Anfrage	

4 Anschlussart	Code
Stutzen	
Stutzen DIN	0
Stutzen DIN EN 10357 Serie B (Ausgabe 2014; ehemals DIN 11850 Reihe 1)	16
Stutzen EN 10357 Serie A / DIN 11866 Reihe A ehemals DIN 11850 Reihe 2	17
Stutzen DIN 11850 Reihe 3	18
Stutzen JIS-G 3447	35
Stutzen JIS-G 3459 Schedule 10s	36
Stutzen SMS 3008	37
Stutzen BS 4825, Part 1	55
Stutzen ASME BPE / DIN EN 10357 Serie C (ab Ausgabe 2022) / DIN 11866 Reihe C	59
Stutzen ISO 1127 / DIN EN 10357 Serie C (Ausgabe 2014) / DIN 11866 Reihe B	60
Stutzen ANSI/ASME B36.19M Schedule 10s	63
Stutzen ANSI/ASME B36.19M Schedule 5s	64
Stutzen ANSI/ASME B36.19M Schedule 40s	65
Gewindeanschluss	
Gewindestutzen DIN 11851	6
Kegelstutzen und Überwurfmutter DIN 11851	6K
Flansch	
Flansch EN 1092, PN 16, Form B, Baulänge FTF EN 558 Reihe 1, ISO 5752, basic series 1, Baulänge nur bei Gehäuseform D	8
Flansch ANSI Class 125/150 RF, Baulänge FTF EN 558 Reihe 1, ISO 5752, basic series 1, Baulänge nur bei Gehäuseform D	39

4 Anschlussart	Code
Clamp	
Clamp ASME BPE, Baulänge FTF ASME BPE, Baulänge nur bei Gehäuseform D	80
Clamp DIN 32676 Reihe B, Baulänge FTF EN 558 Reihe 7, Baulänge nur bei Gehäuseform D	82
Clamp ASME BPE, für Rohr ASME BPE, Baulänge FTF EN 558 Reihe 7, Baulänge nur bei Gehäuseform D	88
Clamp DIN 32676 Reihe A, Baulänge FTF nach EN 558 Reihe 7, Baulänge nur bei Gehäuseform D	8A
Clamp ISO 2852 für Rohr ISO 2037, Clamp SMS 3017 für Rohr SMS 3008 Baulänge FTF EN 558 Reihe 7, Baulänge nur bei Gehäuseform D	8E
Clamp DIN 32676 Reihe C, Baulänge FTF ASME BPE, Baulänge nur bei Gehäuseform D	8P
Clamp DIN 32676 Reihe C, Baulänge FTF EN 558 Reihe 7, Baulänge nur bei Gehäuseform D	8T

5 Werkstoff Ventilkörper	Code
1.4435 (F316L), Schmiedekörper	40
1.4435 (BN2), Schmiedekörper, Δ Fe < 0,5 %	42
1.4539, Schmiedekörper	F4
1.4435 (316L), Vollmaterial	41
1.4435 (BN2), Vollmaterial, Δ Fe < 0,5 %	43

6 Membranwerkstoff	Code
PTFE/EPDM zweiteilig	5M

7 Steuerfunktion	Code
In Ruhestellung geschlossen (NC)	1

8 Antriebsausführung	Code
Antriebsgröße F/8	F/8
Antriebsgröße H/N	H/N
Antriebsgröße J/N	J/N

9 Oberfläche	Code
Ra \leq 0,25 μ m (10 μ in.) für medienberührte Oberflächen *) gemäß DIN 11866 HE5, innen/außen electropoliert, *) bei Rohrrinnen- \emptyset < 6 mm, im Stutzen Ra \leq 0,38 μ m	1516
Ra \leq 0,25 μ m (10 μ in.) für medienberührte Oberflächen *) gemäß DIN 11866 H5, innen mechanisch poliert, *) bei Rohrrinnen- \emptyset < 6 mm, im Stutzen Ra \leq 0,38 μ m	1527

9 Oberfläche	Code
Ra ≤ 0,4 µm (15 µin.) für medienberührte Oberflächen, gemäß DIN 11866 H4, innen mechanisch poliert	1536
Ra ≤ 0,4 µm (15 µin.) für medienberührte Oberflächen, gemäß DIN 11866 HE4, innen/außen elektropoliert	1537
Ra max. 0,38 µm (15 µin.) für medienberührte Oberflächen, gemäß ASME BPE SF4, innen/außen elektropoliert	SF4

10 Sonderausführung	Code
Sonderausführung für höhere Betriebsdrücke 16 bar Nur für die Typen 650 und 687 Nur für Membrangrößen 10 bis 50 Nur für Schmiedekörper und Vollmaterialkörper Nur für Dichtungskennziffer 5M Nur mit Sonderantrieb	J

11 CONEXO	Code
ohne	
integrierter RFID-Chip zur elektronischen Identifizierung und Rückverfolgbarkeit	C

Bestellbeispiel

Bestelloption	Code	Beschreibung
1 Typ	687	Membranventil, pneumatisch betätigt, Kunststoffantrieb, Edelstahl-Zwischenstück
2 DN	25	DN 25
3 Gehäuseform	D	Zweiwege-Durchgangskörper
4 Anschlussart	60	Stutzen ISO 1127 / DIN EN 10357 Serie C (Ausgabe 2014) / DIN 11866 Reihe B
5 Werkstoff Ventilkörper	40	1.4435 (F316L), Schmiedekörper
6 Membranwerkstoff	5M	PTFE/EPDM zweiteilig
7 Steuerfunktion	1	In Ruhestellung geschlossen (NC)
8 Antriebsausführung	F/8	Antriebsgröße F/8
9 Oberfläche	1536	Ra ≤ 0,4 µm (15 µin.) für medienberührte Oberflächen, gemäß DIN 11866 H4, innen mechanisch poliert
10 Sonderausführung	J	Sonderausführung für höhere Betriebsdrücke 16 bar Nur für die Typen 650 und 687 Nur für Membrangrößen 10 bis 50 Nur für Schmiedekörper und Vollmaterialkörper Nur für Dichtungskennziffer 5M Nur mit Sonderantrieb
11 CONEXO		ohne

11 Technische Daten

11.1 Medium

Betriebsmedium: Aggressive, neutrale, gasförmige und flüssige Medien, die die physikalischen und chemischen Eigenschaften des jeweiligen Gehäuse- und Membranwerkstoffes nicht negativ beeinflussen.

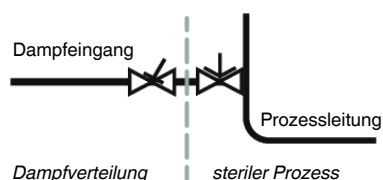
Steuermedium: Neutrale Gase

11.2 Temperatur

Medientemperatur:	Membranwerkstoff	Standard
	PTFE/EPDM (Code 5M)	-10 – 100 °C

Sterilisationstemperatur: PTFE/EPDM (Code 5M) max. 150 °C, Dauertemperatur pro Zyklus

Die Sterilisationstemperatur gilt nur für Wasserdampf (Sattdampf) oder überhitztes Wasser. Wenn EPDM-Membranen länger mit den oben aufgeführten Sterilisationstemperaturen beaufschlagt werden, verringert sich die Lebensdauer der Membrane. In diesen Fällen sind die Wartungszyklen entsprechend anzupassen. PTFE-Membranen können auch als Dampfsperre eingesetzt werden, allerdings verringert sich hierdurch die Lebensdauer. Dies gilt auch für PTFE-Membranen, die hohen Temperaturschwankungen ausgesetzt sind. Die Wartungszyklen sind entsprechend anzugleichen. Für den Einsatz im Bereich Dampferzeugung und -verteilung eignen sich besonders die Sitzventile GEMÜ 555 und 505. Bei Schnittstellen zwischen Dampf und Prozessleitungen hat sich die folgende Ventilanordnung bewährt: Sitzventil zum Absperren von Dampfleitungen und Membranventil als Schnittstelle zu den Prozessleitungen.



Umgebungstemperatur: 0 – 60 °C

Steuermedientemperatur: 0 – 40 °C

Lagertemperatur: 0 – 40 °C

11.3 Druck

Betriebsdruck: 0 – 16 bar
Sämtliche Druckwerte sind in bar – Überdruck. Betriebsdruckangaben wurden mit statisch einseitig anstehendem Betriebsdruck bei geschlossenem Ventil ermittelt. Für die angegebenen Werte ist die Dichtheit am Ventil Sitz und nach außen gewährleistet.

Angaben zu beidseitig anstehenden Betriebsdrücken und für Reinstmedien auf Anfrage.

Aufgrund des hohen Betriebsdrucks, der die Lebensdauer der Membrane reduzieren kann, bitte die Wartungsintervalle anpassen.

Druckstufe: PN 16

Leckrate: Leckrate A nach P11/P12 EN 12266-1

Steuerdruck:
MG25: PS 6,5 – 7,0 bar
MG40: PS 5,5 – 7,0 bar
MG50: PS 5,5 – 7,0 bar

Füllvolumen:

MG	Antriebsausführung (Code)	Steuerfunktion 1
25	F/8	0,20
40	H/N, HRN	0,42
50	J/N, JRN	0,79

Füllvolumen in dm³**Kv-Werte:**

MG	DN	Anschlussarten Code						
		0	16	17	18	37	59	60
25	15	4,1	4,7	4,7	4,7	-	-	7,4
	20	6,3	7,0	7,0	7,0	-	4,4	13,2
	25	13,9	15,0	15,0	15,0	12,6	12,2	16,2
40	32	25,3	27,0	27,0	27,0	26,2	-	30,0
	40	29,3	30,9	30,9	30,9	30,2	29,5	32,8
50	50	46,5	48,4	48,4	48,4	51,7	50,6	55,2
	65	-	-	-	-	62,2	61,8	-

MG = Membrangröße

Kv-Werte in m³/h

Kv-Werte ermittelt gemäß DIN EN 60534, Eingangsdruck 5 bar, Δp 1 bar, Ventilkörperwerkstoff Edelstahl und Weichelastomermembrane. Die Kv-Werte für andere Produktkonfigurationen (z. B. andere Membran- oder Körperwerkstoffe) können abweichen. Im Allgemeinen unterliegen alle Membranen den Einflüssen von Druck, Temperatur, Prozess und den Drehmomenten, mit denen diese angezogen werden. Dadurch können die Kv-Werte über die Toleranzgrenze der Norm hinaus abweichen.

Die Kv-Wert-Kurve (Kv-Wert in Abhängigkeit vom Ventilhub) kann je nach Membranwerkstoff und Einsatzdauer variieren.

11.4 Produktkonformitäten

Maschinenrichtlinie: 2006/42/EG

Druckgeräterichtlinie: 2014/68/EU

Lebensmittel: Verordnung (EG) Nr. 1935/2006

Verordnung (EG) Nr. 10/2011*

FDA*

USP* Class VI

* je nach Ausführung und / oder Betriebsparametern

SIL:	Produktbeschreibung:	Membranventil GEMÜ 650_687
	Gerätetyp:	A
	Sicherheitsfunktion:	Durch die Sicherheitsfunktion wird das Membranventil in die Geschlossen-Position (bei Steuerfunktion1) gebracht.
	HFT (Hardware Failure Tolerance):	0
	MTTR (Mean time to restoration):	24 Stunden
	Produktbeschreibung:	Membranventil GEMÜ 650_687 mit Vorsteuer-Magnetventil GEMÜ 032x
	Gerätetyp:	A
	Sicherheitsfunktion:	Durch die Sicherheitsfunktion wird das Membranventil in die Geschlossen-Position (bei Steuerfunktion1) gebracht.
	HFT (Hardware Failure Tolerance):	0
	MTTR (Mean time to restoration):	24 Stunden

11.5 Mechanische Daten

Gewicht: Antrieb

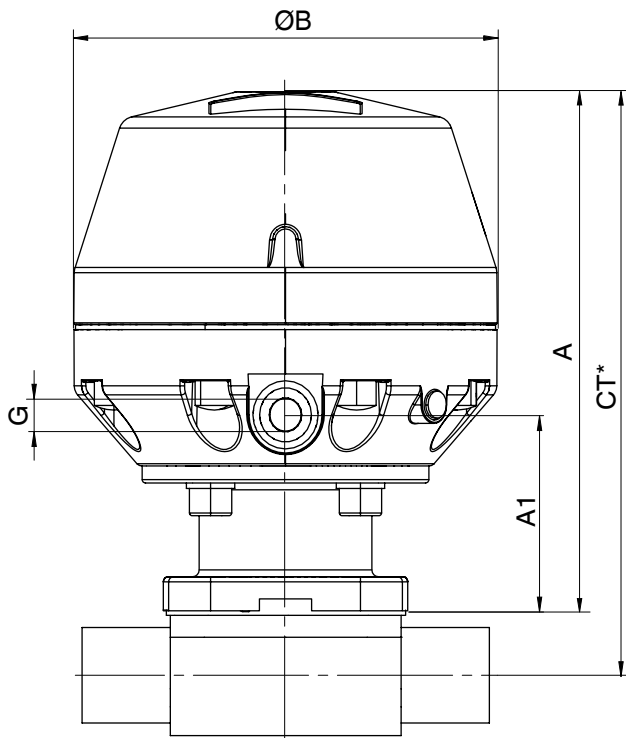
MG	DN	Antriebsausführung (Code)	Steuerfunktion 1
25	15, 20, 25	F/8	2,2
40	32, 40	H/N	4,7
50	50, 65	J/N	6,9

Gewichte in kg
MG = Membrangröße

Körper

MG	DN	Stutzen	Gewindestutzen, Kegelstutzen	Flansch	Clamp
		Anschlussart Code			
		0, 16, 17, 18, 35, 36, 37, 55, 59, 60, 63, 64, 65	6, 6K	8, 38, 39, 51, 56	80, 82, 88, 8A, 8E, 8P, 8T
25	15	0,62	0,71	1,50	0,75
	20	0,58	0,78	2,20	0,71
	25	0,55	0,79	2,80	0,63
40	32	1,45	1,66	3,40	1,62
	40	1,32	1,62	4,50	1,50
50	50	2,25	2,70	6,30	2,50
	65	2,20	-	10,30	2,30

Gewichte in kg
MG = Membrangröße

12 Abmessungen**12.1 Antriebsmaße****12.1.1 Antrieb Steuerfunktion 1**

MG	Antriebsgröße	$\varnothing B$	A	A1	G
25	F/8	130,0	170,0	59,0	G 1/4
40	H/N	171,0	208,0	75,0	G 1/4
50	J/N	211,0	244,0	90,0	G 1/4

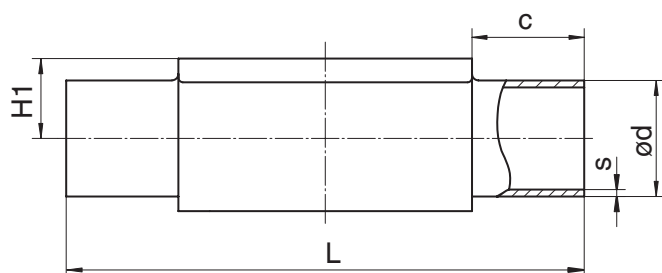
Maße in mm

MG = Membrangröße

* CT = A + H1 (siehe Körpermaße)

12.2 Körpermaße

12.2.1 Stutzen DIN/EN/ISO (Code 0, 16, 17, 18, 60)



Anschlussart Stutzen DIN/EN/ISO (Code 0, 16, 17, 18, 60)¹⁾, Schmiedematerial (Code 40, 42, F4)²⁾

MG	DN	NPS	c (min)	ød					H1	L	s				
				Anschlussart							Anschlussart				
				0	16	17	18	60			0	16	17	18	60
25	15	1/2"	25,0	18,0	18,0	19,0	20,0	21,3	19,0	120,0	1,5	1,0	1,5	2,0	1,6
	20	3/4"	25,0	22,0	22,0	23,0	24,0	26,9	19,0	120,0	1,5	1,0	1,5	2,0	1,6
	25	1"	25,0	28,0	28,0	29,0	30,0	33,7	19,0	120,0	1,5	1,0	1,5	2,0	2,0
40	32	1¼"	25,0	34,0	34,0	35,0	36,0	42,4	26,0	153,0	1,5	1,0	1,5	2,0	2,0
	40	1½"	30,5	40,0	40,0	41,0	42,0	48,3	26,0	153,0	1,5	1,0	1,5	2,0	2,0
50	50	2"	30,0	52,0	52,0	53,0	54,0	60,3	32,0	173,0	1,5	1,0	1,5	2,0	2,0

Maße in mm

MG = Membrangröße

1) Anschlussart

Code 0: Stutzen DIN

Code 16: Stutzen DIN EN 10357 Serie B (Ausgabe 2014; ehemals DIN 11850 Reihe 1)

Code 17: Stutzen EN 10357 Serie A / DIN 11866 Reihe A ehemals DIN 11850 Reihe 2

Code 18: Stutzen DIN 11850 Reihe 3

Code 60: Stutzen ISO 1127 / DIN EN 10357 Serie C (Ausgabe 2014) / DIN 11866 Reihe B

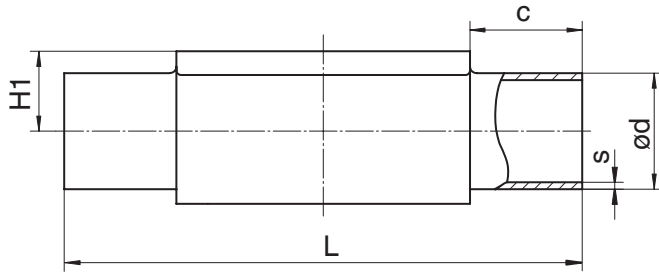
2) Werkstoff Ventilkörper

Code 40: 1.4435 (F316L), Schmiedekörper

Code 42: 1.4435 (BN2), Schmiedekörper, Δ Fe < 0,5 %

Code F4: 1.4539, Schmiedekörper

12.2.2 Stutzen ASME/BS (Code 55, 59, 63, 64, 65)



Anschlussart Stutzen ASME/BS (Code 55, 59, 63, 64, 65)¹⁾, Schmiedematerial (Code 40, 42, F4)²⁾

MG	DN	NPS	c (min)	ød					H1	L	s				
				Anschlussart							Anschlussart				
				55	59	63	64	65			55	59	63	64	65
25	15	1/2"	25,0	-	-	21,3	21,3	21,3	19,0	120,0	-	-	2,11	1,65	2,77
	20	3/4"	25,0	19,05	19,05	26,7	26,7	26,7	19,0	120,0	1,2	1,65	2,11	1,65	2,87
	25	1"	25,0	-	25,40	33,4	33,4	33,4	19,0	120,0	-	1,65	2,77	1,65	3,38
40	32	1¼"	25,0	-	-	42,2	42,2	42,2	26,0	153,0	-	-	2,77	1,65	3,56
	40	1½"	30,5	-	38,10	48,3	48,3	48,3	26,0	153,0	-	1,65	2,77	1,65	3,68
50	50	2"	30,0	-	50,80	60,3	60,3	60,3	32,0	173,0	-	1,65	2,77	1,65	3,91
	65	2½"	30,0	-	63,50	-	-	-	34,0	173,0	-	1,65	-	-	-

Maße in mm

MG = Membrangröße

1) Anschlussart

Code 55: Stutzen BS 4825, Part 1

Code 59: Stutzen ASME BPE / DIN EN 10357 Serie C (ab Ausgabe 2022) / DIN 11866 Reihe C

Code 63: Stutzen ANSI/ASME B36.19M Schedule 10s

Code 64: Stutzen ANSI/ASME B36.19M Schedule 5s

Code 65: Stutzen ANSI/ASME B36.19M Schedule 40s

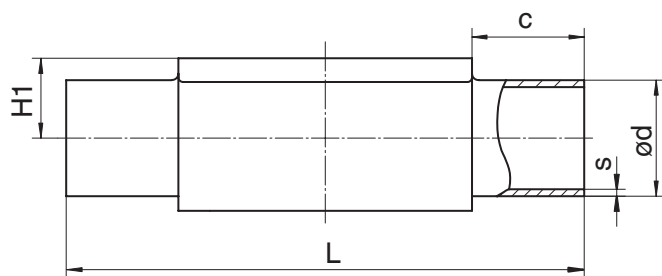
2) Werkstoff Ventilkörper

Code 40: 1.4435 (F316L), Schmiedekörper

Code 42: 1.4435 (BN2), Schmiedekörper, Δ Fe < 0,5 %

Code F4: 1.4539, Schmiedekörper

12.2.3 Stutzen JIS/SMS (Code 35, 36, 37)



Anschlussart Stutzen JIS/SMS (Code 35, 36, 37)¹⁾, Schmiedematerial (Code 40, 42, F4)²⁾

MG	DN	NPS	c (min)	ød			H1	L	s		
				Anschlussart					Anschlussart		
				35	36	37			35	36	37
25	15	1/2"	25,0	-	21,7	-	19,0	120,0	-	2,10	-
	20	3/4"	25,0	-	27,2	-	19,0	120,0	-	2,10	-
	25	1"	25,0	25,4	34,0	25,0	19,0	120,0	1,2	2,80	1,2
40	32	1¼"	25,0	31,8	42,7	33,7	26,0	153,0	1,2	2,80	1,2
	40	1½"	30,5	38,1	48,6	38,0	26,0	153,0	1,2	2,80	1,2
50	50	2"	30,0	50,8	60,5	51,0	32,0	173,0	1,5	2,80	1,2
	65	2½"	30,0	63,5	-	63,5	34,0	173,0	2,0	-	1,6

Maße in mm

MG = Membrangröße

1) Anschlussart

Code 35: Stutzen JIS-G 3447

Code 36: Stutzen JIS-G 3459 Schedule 10s

Code 37: Stutzen SMS 3008

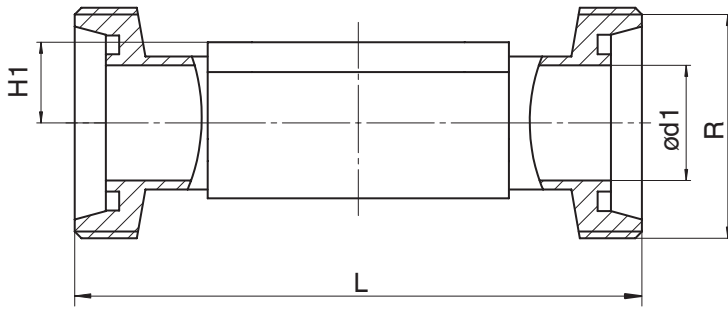
2) Werkstoff Ventilkörper

Code 40: 1.4435 (F316L), Schmiedekörper

Code 42: 1.4435 (BN2), Schmiedekörper, Δ Fe < 0,5 %

Code F4: 1.4539, Schmiedekörper

12.2.4 Gewindestutzen DIN (Code 6)



Anschlussart Gewindestutzen DIN (Code 6)¹⁾, Schmiedematerial (Code 40, 42)²⁾

MG	DN	NPS	ød1	H1	L	R
25	15	1/2"	16,0	19,0	118,0	Rd 34 x 1/8
	20	3/4"	20,0	19,0	118,0	Rd 44 x 1/6
	25	1"	26,0	19,0	128,0	Rd 52 x 1/6
40	32	1¼"	32,0	26,0	147,0	Rd 58 x 1/6
	40	1½"	38,0	26,0	160,0	Rd 65 x 1/6
50	50	2"	50,0	32,0	191,0	Rd 78 x 1/6

Maße in mm

MG = Membrangröße

1) Anschlussart

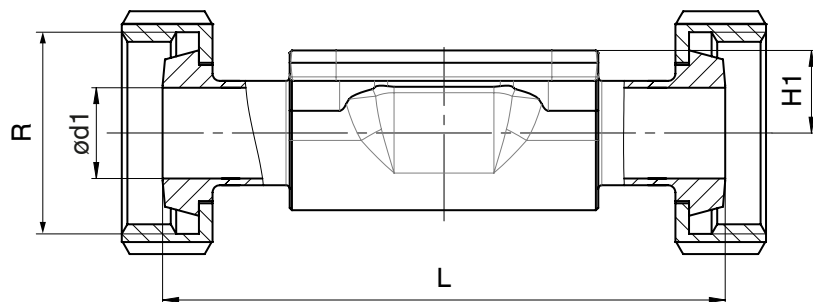
Code 6: Gewindestutzen DIN 11851

2) Werkstoff Ventilkörper

Code 40: 1.4435 (F316L), Schmiedekörper

Code 42: 1.4435 (BN2), Schmiedekörper, Δ Fe < 0,5 %

12.2.5 Kegelstutzen DIN (Code 6K)



Anschlussart Kegelstutzen DIN (Code 6K)¹⁾, Schmiedematerial (Code 40, 42)²⁾

MG	DN	NPS	ød1	H1	L	R
25	15	1/2"	16,0	19,0	116,0	Rd 34 x 1/8
	20	3/4"	20,0	19,0	114,0	Rd 44 x 1/6
	25	1"	26,0	19,0	127,0	Rd 52 x 1/6
40	32	1¼"	32,0	26,0	147,0	Rd 58 x 1/6
	40	1½"	38,0	26,0	160,0	Rd 65 x 1/6
50	50	2"	50,0	32,0	191,0	Rd 78 x 1/6

Maße in mm

MG = Membrangröße

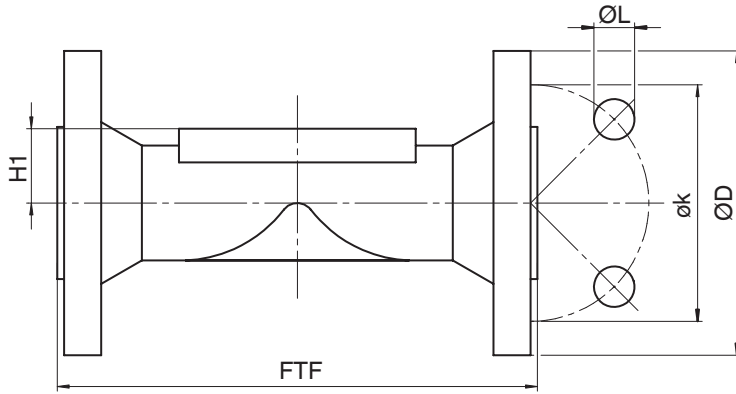
1) Anschlussart

Code 6K: Kegelstutzen und Überwurfmutter DIN 11851

2) Werkstoff Ventilkörper

Code 40: 1.4435 (F316L), Schmiedekörper

Code 42: 1.4435 (BN2), Schmiedekörper, Δ Fe < 0,5 %

12.2.6 Flansch EN (Code 8)**Anschlussart Flansch Baulänge EN 558 (Code 8)¹⁾, Schmiedematerial (Code 40, 42)²⁾**

MG	DN	NPS	øD	FTF	H1	øk	øL	n
40	32	1¼"	140,0	180,0	26,0	100,0	19,0	4
	40	1½"	150,0	200,0	26,0	110,0	19,0	4

Maße in mm

MG = Membrangröße

n = Anzahl der Schrauben

1) Anschlussart

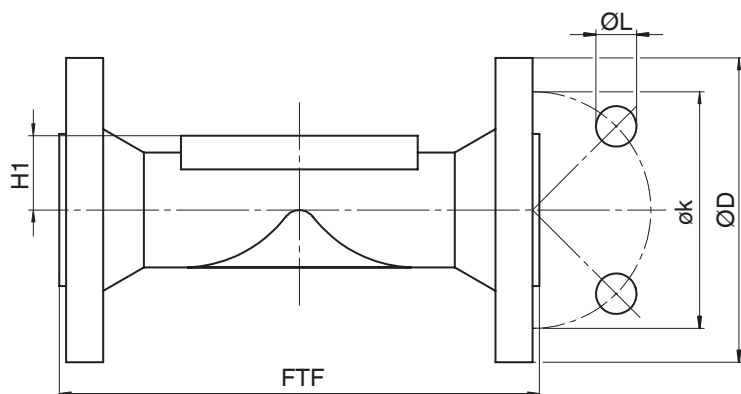
Code 8: Flansch EN 1092, PN 16, Form B, Baulänge FTF EN 558 Reihe 1, ISO 5752, basic series 1, Baulänge nur bei Gehäuseform D

2) Werkstoff Ventilkörper

Code 40: 1.4435 (F316L), Schmiedekörper

Code 42: 1.4435 (BN2), Schmiedekörper, Δ Fe < 0,5 %

12.2.7 Flansch ANSI Class (Code 39)



Anschlussart Flansch Baulänge EN 558 (Code 39), ¹⁾ Schmiedematerial (Code 40, 42) ²⁾

MG	DN	NPS	øD	FTF	H1	øk	øL	n
25	15	1/2"	90,0	130,0	19,0	60,3	15,9	4
	20	3/4"	100,0	150,0	19,0	69,9	15,9	4
	25	1"	110,0	160,0	19,0	79,4	15,9	4
40	32	1¼"	115,0	180,0	26,0	88,9	15,9	4
	40	1½"	125,0	200,0	26,0	98,4	15,9	4
50	50	2"	150,0	230,0	32,0	120,7	19,0	4

Maße in mm

MG = Membrangröße

n = Anzahl der Schrauben

1) Anschlussart

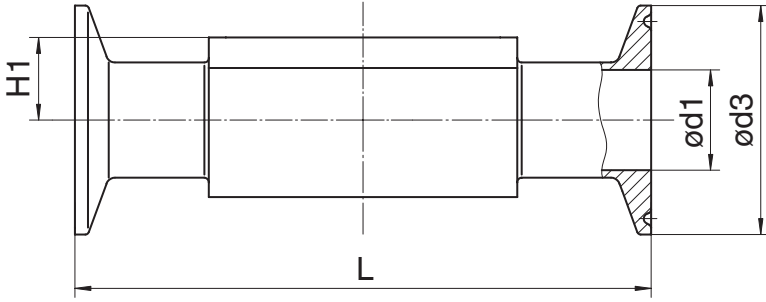
Code 39: Flansch ANSI Class 125/150 RF, Baulänge FTF EN 558 Reihe 1, ISO 5752, basic series 1, Baulänge nur bei Gehäuseform D

2) Werkstoff Ventilkörper

Code 40: 1.4435 (F316L), Schmiedekörper

Code 42: 1.4435 (BN2), Schmiedekörper, Δ Fe < 0,5 %

12.2.8 Clamp (Code 80, 82, 88, 8A, 8E, 8P, 8T)



Anschlussart Clamp DIN/ASME (Code 80, 88, 8P, 8T), Schmiedematerial (Code 40, 42, F4) ¹⁾

MG	DN	NPS	ød1		ød3		H1	L	
			Anschlussart		Anschlussart			Anschlussart	
			80, 8P	88, 8T	80, 8P	88, 8T		80, 8P	88, 8T
25	20	3/4"	15,75	15,75	25,0	25,0	19,0	101,6	117,0
	25	1"	22,10	22,10	50,5	50,5	19,0	114,3	127,0
40	40	1½"	34,80	34,80	50,5	50,5	26,0	139,7	159,0
50	50	2"	47,50	47,50	64,0	64,0	32,0	158,8	190,0
	65	2½"	60,20	60,20	77,5	77,5	34,0	193,8	216,0

Maße in mm

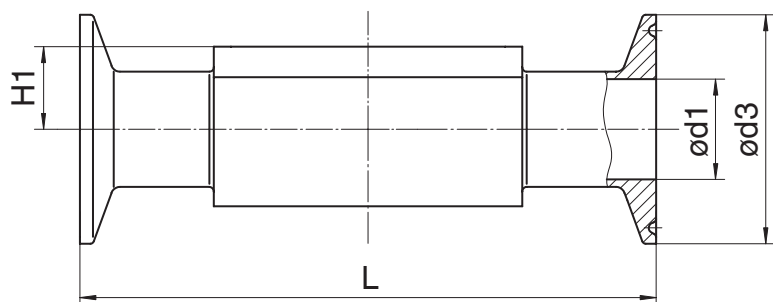
MG = Membrangröße

1) Werkstoff Ventilkörper

Code 40: 1.4435 (F316L), Schmiedekörper

Code 42: 1.4435 (BN2), Schmiedekörper, Δ Fe < 0,5 %

Code F4: 1.4539, Schmiedekörper


Anschlussart Clamp DIN/ISO (Code 82, 8A, 8E), Schmiedematerial (Code 40, 42, F4)¹⁾

MG	DN	NPS	ød1			ød3			H1	L		
			Anschlussart			Anschlussart				Anschlussart		
			82	8A	8E	82	8A	8E		82	8A	8E
25	15	1/2"	18,1	16,0	-	50,5	34,0	-	19,0	108,0	108,0	-
	20	3/4"	23,7	20,0	-	50,5	34,0	-	19,0	117,0	117,0	-
	25	1"	29,7	26,0	22,6	50,5	50,5	50,5	19,0	127,0	127,0	127,0
40	32	1¼"	38,4	32,0	31,3	64,0	50,5	50,5	26,0	146,0	146,0	146,0
	40	1½"	44,3	38,0	35,6	64,0	50,5	50,5	26,0	159,0	159,0	159,0
50	50	2"	56,3	50,0	48,6	77,5	64,0	64,0	32,0	190,0	190,0	190,0
	65	2½"	-	-	60,3	-	-	77,5	34,0	-	-	216,0

Maße in mm

MG = Membrangröße

1) **Werkstoff Ventilkörper**

Code 40: 1.4435 (F316L), Schmiedekörper

Code 42: 1.4435 (BN2), Schmiedekörper, Δ Fe < 0,5 %

Code F4: 1.4539, Schmiedekörper

13 Herstellerangaben

13.1 Verpackung

Das Produkt ist in einem Pappkarton verpackt. Dieser kann dem Papierrecycling zugeführt werden.

13.2 Transport

1. Das Produkt auf geeignetem Lademittel transportieren, nicht stürzen, vorsichtig handhaben.
2. Transportverpackungsmaterial nach Einbau entsprechend den Entsorgungsvorschriften / Umweltschutzbestimmungen entsorgen.

13.3 Lagerung

1. Das Produkt staubgeschützt und trocken in der Originalverpackung lagern.
2. UV-Strahlung und direkte Sonneneinstrahlung vermeiden.
3. Maximale Lagertemperatur nicht überschreiten (siehe Kapitel „Technische Daten“).
4. Lösungsmittel, Chemikalien, Säuren, Kraftstoffe u. ä. nicht mit GEMÜ Produkten und deren Ersatzteilen in einem Raum lagern.

13.4 Lieferung

- Ware unverzüglich bei Erhalt auf Vollständigkeit und Unversehrtheit überprüfen.

Das Produkt wird im Werk auf Funktion geprüft. Der Lieferumfang ist aus den Versandpapieren und die Ausführung aus der Bestellnummer ersichtlich.

14 Einbau in Rohrleitung

14.1 Einbauvorbereitungen

WARNUNG

Unter Druck stehende Armaturen!

- ▶ Gefahr von schwersten Verletzungen oder Tod
- Anlage drucklos schalten.
- Anlage vollständig entleeren.

WARNUNG



Aggressive Chemikalien!

- ▶ Verätzungen
- Geeignete Schutzausrüstung tragen.
- Anlage vollständig entleeren.

VORSICHT



Heiße Anlagenteile!

- ▶ Verbrennungen
- Nur an abgekühlter Anlage arbeiten.

VORSICHT

Überschreitung des maximal zulässigen Drucks!

- ▶ Beschädigung des Produkts
- Schutzmaßnahmen gegen Überschreitung des maximal zulässigen Drucks durch eventuelle Druckstöße (Wasserschläge) vorsehen.

VORSICHT

Verwendung als Trittstufe!

- ▶ Beschädigung des Produkts
- ▶ Gefahr des Abrutschens
- Installationsort so wählen, dass das Produkt nicht als Steighilfe genutzt werden kann.
- Das Produkt nicht als Trittstufe oder Steighilfe benutzen.

HINWEIS

Eignung des Produkts!

- ▶ Das Produkt muss für die Betriebsbedingungen des Rohrleitungssystems (Medium, Mediumkonzentration, Temperatur und Druck) sowie die jeweiligen Umgebungsbedingungen geeignet sein.

HINWEIS

Werkzeug!

- ▶ Benötigtes Werkzeug für Einbau und Montage ist nicht im Lieferumfang enthalten.
- Passendes, funktionsfähiges und sicheres Werkzeug verwenden.

1. Eignung des Produkts für den jeweiligen Einsatzfall sicherstellen.
2. Technische Daten des Produkts und der Werkstoffe prüfen.
3. Geeignetes Werkzeug bereithalten.
4. Geeignete Schutzausrüstung gemäß den Regelungen des Anlagenbetreibers beachten.
5. Entsprechende Vorschriften für Anschlüsse beachten.
6. Montagearbeiten durch geschultes Fachpersonal durchführen.
7. Anlage bzw. Anlagenteil stilllegen.
8. Anlage bzw. Anlagenteil gegen Wiedereinschalten sichern.
9. Anlage bzw. Anlagenteil drucklos schalten.
10. Anlage bzw. Anlagenteil vollständig entleeren und abkühlen lassen bis Verdampfungstemperatur des Mediums unterschritten ist und Verbrühungen ausgeschlossen sind.
11. Anlage bzw. Anlagenteil fachgerecht dekontaminieren, spülen und belüften.
12. Rohrleitungen so legen, dass Schub- und Biegekräfte sowie Vibrationen und Spannungen vom Produkt ferngehalten werden.
13. Das Produkt nur zwischen zueinander passenden, fluchtenden Rohrleitungen montieren (siehe nachfolgende Kapitel).
14. Einbaulage beachten (siehe Kapitel „Einbaulage“).

14.2 Einbaulage

Die Einbaulage des Produkts ist beliebig.

Drehwinkel für eine entleerungsoptimierte Montage beachten (Dokument auf Anfrage oder unter www.gemu-group.com).

14.3 Einbau mit Schweißstutzen

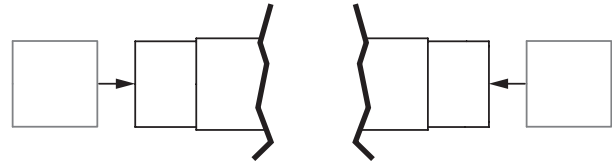


Abb. 1: Schweißstutzen

1. Einbauvorbereitungen durchführen (siehe Kapitel "Einbauvorbereitungen").
2. Schweißtechnische Normen einhalten.
3. Antrieb mit Membrane vor Einschweißen des Ventilkörpers demontieren (siehe Kapitel „Antrieb demontieren“).
4. Körper des Produkts in Rohrleitung einschweißen.
5. Schweißstutzen abkühlen lassen.
6. Ventilkörper und Antrieb mit Membrane wieder zusammenbauen (siehe Kapitel „Antrieb montieren“).
7. Alle Sicherheits- und Schutzeinrichtungen wieder anbringen bzw. in Funktion setzen.
8. Anlage spülen.

14.4 Einbau mit Clampanschluss

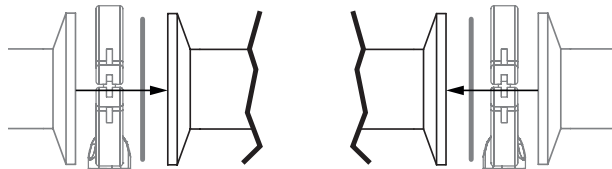


Abb. 2: Clampanschluss

HINWEIS

Dichtung und Klammer!

- ▶ Die Dichtung und die Klammer der Clampanschlüsse sind nicht im Lieferumfang enthalten.

1. Dichtung und Klammer bereithalten.
2. Einbauvorbereitungen durchführen (siehe Kapitel "Einbauvorbereitungen").
3. Entsprechende Dichtung zwischen Körper des Produkts und Rohranschluss einlegen.
4. Dichtung zwischen Körper des Produkts und Rohranschluss mit Klammer verbinden.
5. Alle Sicherheits- und Schutzeinrichtungen wieder anbringen bzw. in Funktion setzen.

14.5 Einbau mit Gewindestutzen

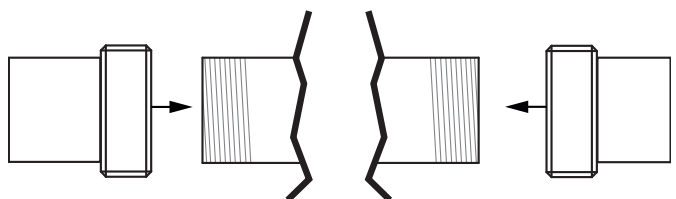


Abb. 3: Gewindestutzen

HINWEIS

Gewindedichtmittel!

- ▶ Das Gewindedichtmittel ist nicht im Lieferumfang enthalten.
- Nur geeignetes Gewindedichtmittel verwenden.

1. Gewindedichtmittel bereithalten.
2. Einbauvorbereitungen durchführen (siehe Kapitel "Einbauvorbereitungen").
3. Rohr entsprechend der gültigen Normen in Gewindeanschluss des Ventilkörpers schrauben.
 - ⇒ Geeignetes Gewindedichtmittel verwenden.
4. Alle Sicherheits- und Schutzeinrichtungen wieder anbringen bzw. in Funktion setzen.

14.6 Einbau mit Flanschanschluss

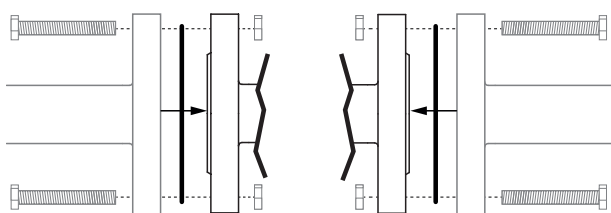


Abb. 4: Flanschanschluss

HINWEIS

Dichtmittel!

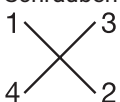
- ▶ Das Dichtmittel ist nicht im Lieferumfang enthalten.
- Nur geeignetes Dichtmittel verwenden.

HINWEIS

Verbindungselemente!

- ▶ Die Verbindungselemente sind nicht im Lieferumfang enthalten.
- Nur Verbindungselemente aus zulässigen Werkstoffen verwenden.
- Zulässiges Anzugsdrehmoment der Schrauben beachten.

1. Dichtmittel bereithalten.
2. Einbauvorbereitungen durchführen (siehe Kapitel "Einbauvorbereitungen").
3. Auf saubere und unbeschädigte Dichtflächen und Anschlussflansche achten.
4. Flansche vor Verschrauben sorgfältig ausrichten.
5. Das Produkt mittig zwischen Rohrleitungen mit Flanschen einklemmen.
6. Dichtungen zentrieren.
7. Ventilflansch und Rohrflansch mit geeignetem Dichtmittel und passenden Schrauben verbinden.
8. Alle Flanschbohrungen nutzen.
9. Alle Sicherheits- und Schutzeinrichtungen wieder anbringen bzw. in Funktion setzen.
10. Schrauben über Kreuz anziehen.



14.7 Nach dem Einbau

- Alle Sicherheits- und Schutzeinrichtungen wieder anbringen bzw. in Funktion setzen.

15 Pneumatische Anschlüsse

15.1 Steuerfunktion

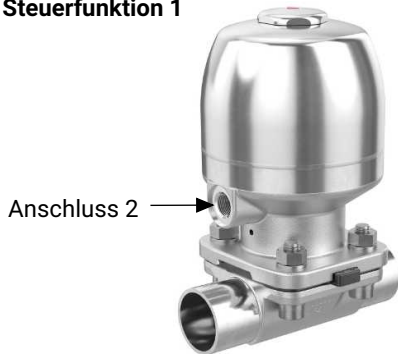
Folgende Steuerfunktion ist verfügbar:

Steuerfunktion 1

Federkraft geschlossen (NC):

Ruhezustand des Ventils: durch Federkraft geschlossen. Ansteuern des Antriebs (Anschluss 2) öffnet das Ventil. Entlüften des Antriebs bewirkt das Schließen des Ventils durch Federkraft.

Steuerfunktion 1



Steuerfunktion 1



15.2 Steuermedium anschließen

1. Geeignete Anschlussstücke verwenden.
2. Steuermediumleitungen spannungs- und knickfrei montieren.

Gewinde des Steuermediumanschlusses:

GEMÜ 650

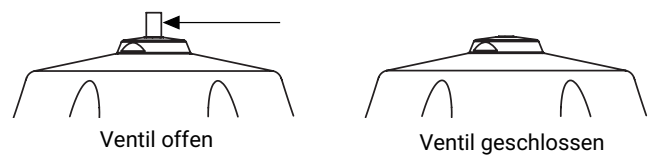
Membrangröße 10, 40: G1/4

GEMÜ 687

Membrangröße 25, 40, 50: G1/4

Steuerfunktion		Anschluss 2
1	Federkraft geschlossen (NC)	Steuermedium (Öffnen)
Anschluss 2 siehe Bilder		

15.3 Optische Stellungsanzeige



15.4 Hubbegrenzung

HINWEIS

- Bei GEMÜ 687 darf keine Hubbegrenzung angebracht werden!

16 Inbetriebnahme

⚠️ WARNUNG



Aggressive Chemikalien!

- ▶ Verätzungen
- Geeignete Schutzausrüstung tragen.
- Anlage vollständig entleeren.

⚠️ VORSICHT

Leckage!

- ▶ Austritt gefährlicher Stoffe.
- Schutzmaßnahmen gegen Überschreitung des maximal zulässigen Drucks durch eventuelle Druckstöße (Wasserschläge) vorsehen.

⚠️ VORSICHT

Reinigungsmedium!

- ▶ Beschädigung des GEMÜ Produkts.
- Der Betreiber der Anlage ist verantwortlich für die Auswahl des Reinigungsmediums und die Durchführung des Verfahrens.

1. Das Produkt auf Dichtheit und Funktion prüfen (Produkt schließen und wieder öffnen).
2. Bei neuen Anlagen und nach Reparaturen Leitungssystem spülen (das Produkt muss vollständig geöffnet sein).
 - ⇒ Schädliche Fremdstoffe wurden entfernt.
 - ⇒ Das Produkt ist einsatzbereit.
3. Das Produkt in Betrieb nehmen.
4. Inbetriebnahme der Antriebe gemäß beiliegender Anleitung.

17 Betrieb

Das Produkt entsprechend der Steuerfunktion betreiben (siehe auch Kapitel „Pneumatische Anschlüsse“).

18 Fehlerbehebung

Fehler	Fehlerursache	Fehlerbehebung
Steuermedium entweicht aus Entlüftungsbohrung im Oberteil des Antriebs	Steuermembrane defekt	Antrieb austauschen
Steuermedium entweicht aus Leckagebohrung	Spindelabdichtung undicht	Antrieb austauschen
Betriebsmedium entweicht aus Leckagebohrung	Absperrmembrane defekt	Absperrmembrane auf Beschädigungen prüfen, ggf. Membrane austauschen
Das Produkt öffnet nicht bzw. nicht vollständig	Steuerdruck zu niedrig (bei Steuerfunktion NC)	Das Produkt mit Steuerdruck laut Datenblatt betreiben
	Vorsteuerventil defekt	Vorsteuerventil prüfen und austauschen
	Antrieb defekt	Antrieb austauschen
	Steuermedium nicht angeschlossen	Steuermedium anschließen
	Absperrmembrane nicht korrekt montiert	Antrieb demontieren, Membranmontage prüfen, ggf. Absperrmembrane austauschen
Das Produkt ist im Durchgang undicht (schließt nicht bzw. nicht vollständig)	Betriebsdruck zu hoch	Das Produkt mit Betriebsdruck laut Datenblatt betreiben
	Fremdkörper zwischen Absperrmembrane und Ventilkörper	Antrieb demontieren, Fremdkörper entfernen, Absperrmembrane und Ventilkörper auf Beschädigungen prüfen, ggf. beschädigte Teile tauschen
	Ventilkörper undicht bzw. beschädigt	Ventilkörper auf Beschädigungen prüfen, ggf. Ventilkörper austauschen
	Absperrmembrane defekt	Absperrmembrane auf Beschädigungen prüfen, ggf. Absperrmembrane austauschen
	Antriebsfeder defekt (bei Steuerfunktion NC)	Antrieb austauschen
Das Produkt ist zwischen Antrieb und Ventilkörper undicht	Absperrmembrane falsch montiert	Antrieb demontieren, Membranmontage prüfen, ggf. Absperrmembrane austauschen
	Verschraubung zwischen Ventilkörper und Antrieb lose	Verschraubung zwischen Ventilkörper und Antrieb festziehen
	Absperrmembrane defekt	Absperrmembrane auf Beschädigungen prüfen, ggf. Absperrmembrane austauschen
	Antrieb / Ventilkörper beschädigt	Antrieb / Ventilkörper austauschen
Verbindung Ventilkörper und Rohrleitung undicht	Unsachgemäßer Einbau	Einbau Ventilkörper in Rohrleitung prüfen
	Gewindeanschlüsse / Verschraubungen lose	Gewindeanschlüsse / Verschraubungen festziehen
	Dichtmittel defekt	Dichtmittel ersetzen
Ventilkörper undicht	Ventilkörper undicht oder korrodiert	Ventilkörper auf Beschädigungen prüfen, ggf. Ventilkörper tauschen

19 Inspektion und Wartung

⚠️ WARNUNG

Unter Druck stehende Armaturen!

- ▶ Gefahr von schwersten Verletzungen oder Tod
- Anlage drucklos schalten.
- Anlage vollständig entleeren.

⚠️ VORSICHT



Heiße Anlagenteile!

- ▶ Verbrennungen
- Nur an abgekühlter Anlage arbeiten.

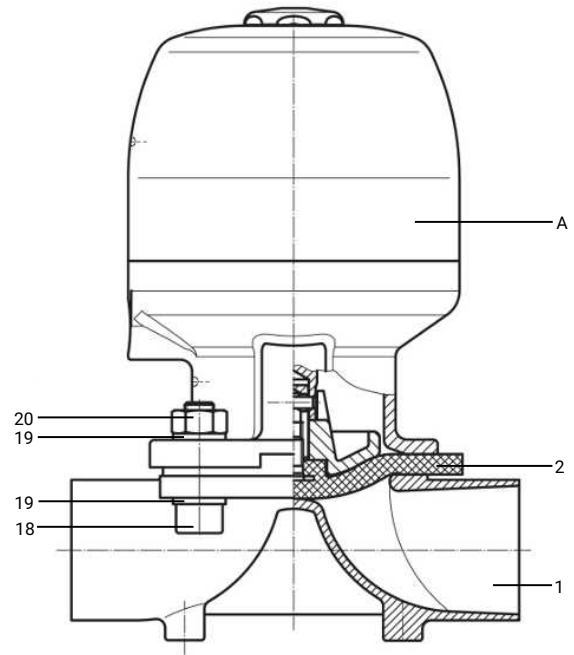
⚠️ VORSICHT

- Wartungs- und Instandhaltungstätigkeiten nur durch geschultes Fachpersonal durchführen.
- Handhebel nicht verlängern. Für Schäden, welche durch unsachgemäße Handhabung oder Fremdeinwirkung entstehen, übernimmt GEMÜ keinerlei Haftung.
- Nehmen Sie im Zweifelsfall vor Inbetriebnahme Kontakt mit GEMÜ auf.

1. Geeignete Schutzausrüstung gemäß den Regelungen des Anlagenbetreibers berücksichtigen.
2. Anlage bzw. Anlagenteil stilllegen.
3. Gegen Wiedereinschalten sichern.
4. Anlage bzw. Anlagenteil drucklos schalten.

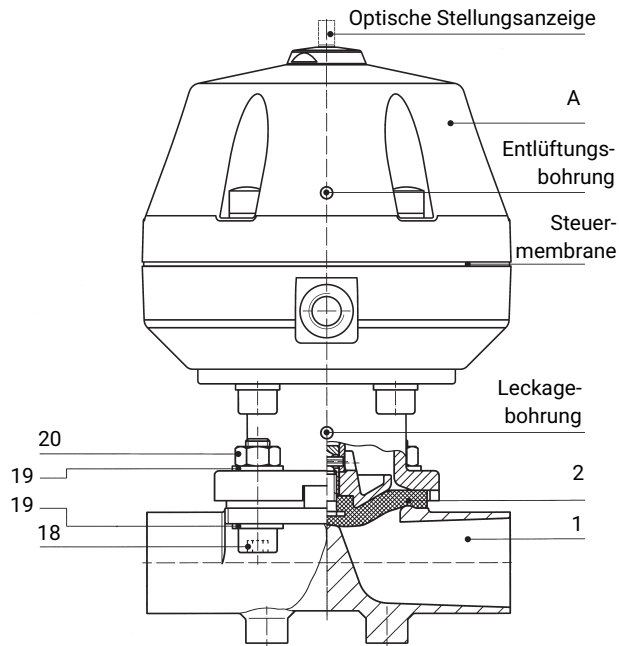
Der Betreiber muss regelmäßige Sichtkontrollen der Ventile entsprechend den Einsatzbedingungen und des Gefährdungspotenzials zur Vorbeugung von Undichtheit und Beschädigungen durchführen. Ebenso muss das Ventil in entsprechenden Intervallen demontiert und auf Verschleiß geprüft werden (siehe "Montage / Demontage von Ersatzteilen").

19.1 Ersatzteile 650



Position	Benennung	Bestellbezeichnung
A	Antrieb	9650
1	Ventilkörper	K600
2	Membrane	Code 5M
18, 19, 20	Verschraubungsset	650 S30

19.2 Ersatzteile 687



Position	Benennung	Bestellbezeichnung
A	Antrieb	9687
1	Körper	K600
2	Membrane	Code 5M
18, 19, 20	Verschraubungsset	687 S30

19.3 Montage/Demontage von Ersatzteilen

19.3.1 Demontage Ventil (Antrieb vom Körper lösen)

1. Antrieb **A** in Offen-Position bringen.
2. Antrieb **A** vom Ventilkörper **1** demontieren.
3. Antrieb **A** in Geschlossen-Position bringen.

HINWEIS

Wichtig:

- ▶ Nach Demontage alle Teile von Verschmutzungen reinigen (Teile dabei nicht beschädigen). Teile auf Beschädigung prüfen, ggf. austauschen (nur Originalteile von GEMÜ verwenden).

19.3.2 Demontage Membrane

HINWEIS

- ▶ Vor Demontage der Membrane bitte Antrieb demontieren, siehe "Demontage Ventil (Antrieb vom Körper lösen)".

1. Membrane herausschrauben.
2. Alle Teile von Produktresten und Verschmutzungen reinigen. Teile dabei nicht zerkratzen oder beschädigen!
3. Alle Teile auf Beschädigungen prüfen.
4. Beschädigte Teile austauschen (nur Originalteile von GEMÜ verwenden).

19.3.3 Montage Membrane

19.3.3.1 Allgemeines

HINWEIS

- ▶ Für Ventil passende Membrane einbauen (geeignet für Medium, Mediumkonzentration, Temperatur und Druck). Die Absperrmembrane ist ein Verschleißteil. Vor Inbetriebnahme und über gesamte Einsatzdauer des Ventils technischen Zustand und Funktion überprüfen. Zeitliche Abstände der Prüfung entsprechend den Einsatzbelastungen und / oder der für den Einsatzfall geltenden Regelwerken und Bestimmungen festlegen und regelmäßig durchführen.

HINWEIS

- ▶ Ist die Membrane nicht weit genug in das Verbindungsstück eingeschraubt, wirkt die Schließkraft direkt auf den Membranpin und nicht über das Druckstück. Das führt zu Beschädigungen und frühzeitigem Ausfall der Membrane und Undichtheit des Ventils. Wird die Membrane zu weit eingeschraubt, erfolgt keine einwandfreie Dichtung mehr am Ventilsitz. Die Funktion des Ventils ist nicht mehr gewährleistet.

HINWEIS

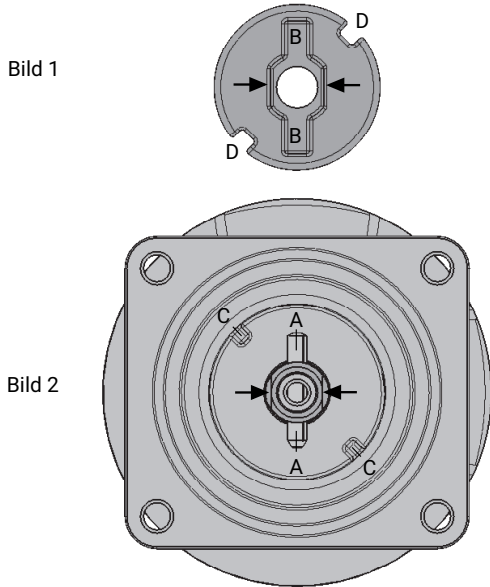
- ▶ Falsch montierte Membrane führt ggf. zu Undichtheit des Ventils / Mediumsausstritt. Ist dies der Fall dann Membrane demontieren, komplettes Ventil und Membrane überprüfen und erneut nach obiger Anleitung montieren.

19.3.3.2 GEMÜ 650

Membrangrößen 10 + 40:
das Druckstück ist lose.

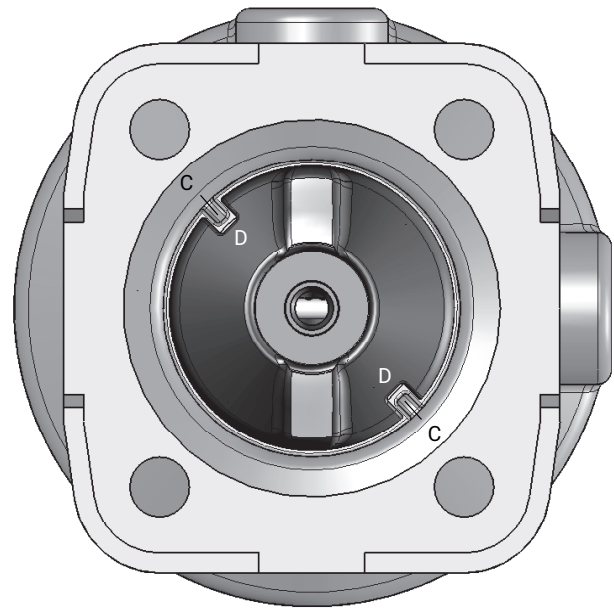
Membrangröße 10:

Druckstück und Antriebsflansch von unten gesehen:



Membrangröße 40:

Druckstück und Antriebsflansch von unten gesehen:



Druckstück lose auf Antriebsspindel aufsetzen, Aussparungen **D** in Führungen **C** einpassen. Das Druckstück muss sich frei zwischen den Führungen bewegen lassen!

Verdrehsicherung der Spindel am Druckstück

Als Verdrehsicherung der Antriebsspindel ist ein Zweiflach (Pfeile Bild 2) am Spindelende. Bei der Montage des Druckstückes muss der Zweiflach mit der Aussparung am Druckstückrücken (Pfeile Bild 1) übereinstimmen.

Ist die Antriebsspindel nicht in der richtigen Position, muss sie in die richtige Position gedreht werden. Die Position von **A** ist gegenüber der Position von **C** um 45° versetzt.

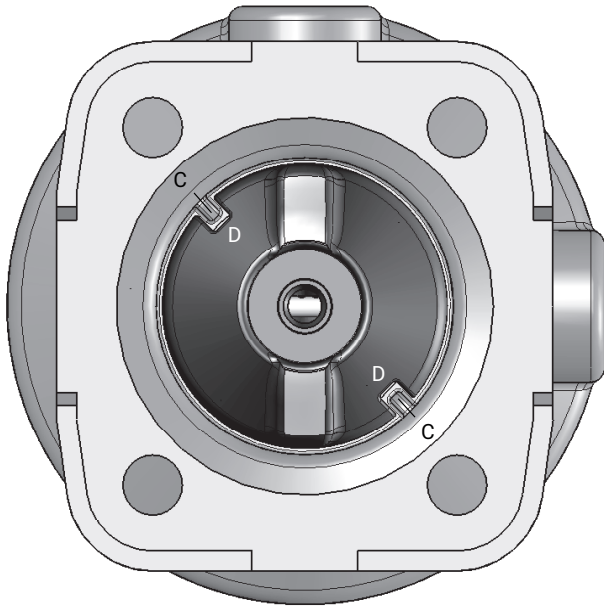
Druckstück lose auf Antriebsspindel aufsetzen, Aussparungen **D** in Führungen **C** und **A** in **B** einpassen. Das Druckstück muss sich frei zwischen den Führungen bewegen lassen.

19.3.3.3 GEMÜ 687

Das Druckstück ist bei Membrangrößen 25-50 (DN 15-65) lose.

Membrangröße 25-50 (DN 15-65):

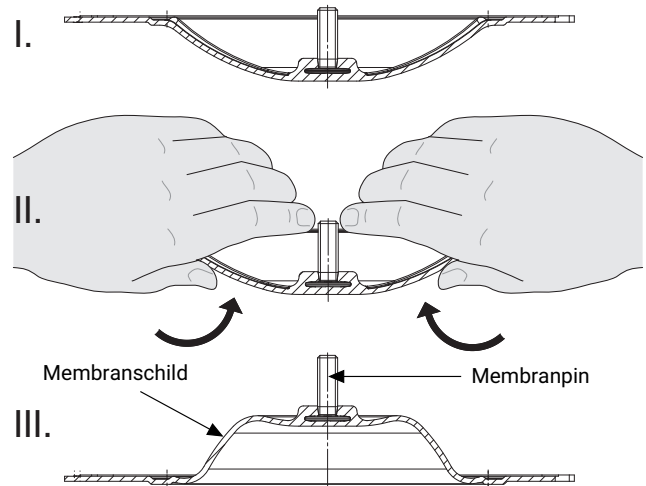
Druckstück und Antriebsflansch von unten gesehen:



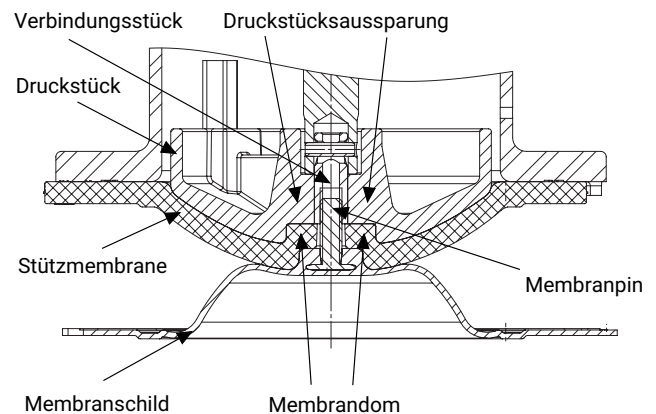
Druckstück lose auf Antriebsspindel aufsetzen, Aussparungen **D** in Führungen **C** einpassen. Das Druckstück muss sich frei zwischen den Führungen bewegen lassen!

19.3.3.4 Montage der Konvex-Membrane

1. Antrieb **A** in Geschlossen-Position bringen.
2. GEMÜ 650: Membrangrößen 10, 40, GEMÜ 687: Membrangrößen 25, 40, 50 Druckstück lose auf Antriebsspindel aufsetzen, Aussparungen **D** in Führungen **C** einpassen.
3. Kontrollieren ob das Druckstück in den Führungen liegt.
4. Neuen Membranschild von Hand umklappen; bei großen Nennweiten saubere, gepolsterte Unterlage verwenden.



5. Neue Stützmembrane auf Druckstück auflegen.
6. Membranschild auf Stützmembrane auflegen.
7. Membranschild von Hand fest in Druckstück einschrauben. Der Membrandom muss in der Druckstückaussparung liegen.

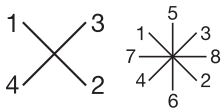


8. Bei Schwergängigkeit das Gewinde prüfen, beschädigte Teile austauschen.
9. Beim Verspüren eines deutlichen Widerstands Membrane soweit zurückschrauben, bis Membran-Lochbild mit Antriebs-Lochbild übereinstimmt.

10. Membranschild von Hand fest auf die Stützmembrane drücken, so dass sie zurückklappt und an der Stützmembrane anliegt.

19.3.4 Montage Antrieb auf Ventilkörper

1. Antrieb **A** in Offen-Position bringen.
2. Antrieb **A** mit montierter Membrane **2** auf Ventilkörper **1** aufsetzen, auf Übereinstimmung von Druckstücksteg und Ventilkörpersteg achten.
3. Schrauben **18**, Scheiben **19** und Muttern **20** handfest montieren (Befestigungselemente können in Abhängigkeit von der Membrangröße und / oder Ventilkörperausführung variieren).
4. Antrieb **A** in Geschlossen-Position bringen.
5. Schrauben **18** mit Muttern **20** über Kreuz festziehen.



6. Auf gleichmäßige Verpressung der Membrane **2** achten (PTFE-Membranschild und EPDM-Stützmembrane müssen plan und parallel am Ventilkörper anliegen).
7. Komplett montiertes Ventil auf Dichtheit prüfen.

HINWEIS

- **Wartung und Service:**
Membranen setzen sich im Lauf der Zeit. Nach Installation und Inbetriebnahme des Ventils unbedingt Schrauben **18** oder Muttern **20** (siehe Kapitel "Ersatzteile") nachziehen (spätestens nach dem ersten Sterilisationsprozess).

20 Ausbau aus Rohrleitung

1. Den Ausbau in umgekehrter Reihenfolge wie den Einbau durchführen.
2. Steuermedium deaktivieren.
3. Steuermediumleitung(en) trennen.
4. Das Produkt demontieren. Warn- und Sicherheitshinweise beachten.

21 Entsorgung

1. Auf Restanhaftungen und Ausgasung von eindiffundierten Medien achten.
2. Alle Teile entsprechend den Entsorgungsvorschriften / Umweltschutzbedingungen entsorgen.

22 Rücksendung

Aufgrund gesetzlicher Bestimmungen zum Schutz der Umwelt und des Personals ist es erforderlich, dass die Rücksendeerklärung vollständig ausgefüllt und unterschrieben den Versandpapieren beiliegt. Nur wenn diese Erklärung vollständig ausgefüllt ist, wird die Rücksendung bearbeitet. Liegt dem Produkt keine Rücksendeerklärung bei, erfolgt keine Gut-schrift bzw. keine Erledigung der Reparatur, sondern eine kostenpflichtige Entsorgung.

1. Das Produkt reinigen.
2. Rücksendeerklärung bei GEMÜ anfordern.
3. Rücksendeerklärung vollständig ausfüllen.
4. Das Produkt mit ausgefüllter Rücksendeerklärung an GEMÜ schicken.

23 Original EU-Einbauerklärung im Sinne der EG-Maschinenrichtlinie 2006/42/EG, Anhang II B



Original EU-Einbauerklärung

im Sinne der EG-Maschinenrichtlinie 2006/42/EG, Anhang II B

Wir, die Firma
GEMÜ Gebr. Müller Apparatebau GmbH & Co. KG
Fritz-Müller-Straße 6-8
D-74653 Ingelfingen-Criesbach

erklären hiermit in alleiniger Verantwortung, dass das nachfolgend bezeichnete Produkt den einschlägigen grundlegenden Sicherheits- und Gesundheitsschutzanforderungen nach Anhang I der oben genannten Richtlinie entspricht.

Produkt: GEMÜ 650 / 687 Sonderfunktion J
Produktname: Pneumatisch betätigtes Membranventil
Folgende grundlegenden Sicherheits- und Gesundheitsschutzanforderungen der EG-Maschinenrichtlinie 2006/42/EG, Anhang I wurden angewandt und eingehalten: 1.1.2.; 1.1.3.; 1.1.5.; 1.3.2.; 1.3.3.; 1.3.4.; 1.3.7.; 1.5.13.; 1.5.3.; 1.5.4.; 1.5.5.; 1.5.8.; 1.5.9.; 1.6.1.; 1.6.5.; 1.7.1.; 1.7.1.1.; 1.7.2.; 1.7.3.; 1.7.4.; 1.7.4.1.; 1.7.4.2.; 1.7.4.3.
Folgende harmonisierte Normen (oder Teile hieraus) wurden angewandt: EN ISO 12100:2010

Ferner wird erklärt, dass die speziellen technischen Unterlagen gemäß Anhang VII Teil B erstellt wurden.

Der Hersteller verpflichtet sich, einzelstaatlichen Stellen auf begründetes Verlangen die speziellen technischen Unterlagen zu der unvollständigen Maschine zu übermitteln. Diese Übermittlung erfolgt elektronisch.

Die gewerblichen Schutzrechte bleiben hiervon unberührt!

Die unvollständige Maschine darf erst dann in Betrieb genommen werden, wenn gegebenenfalls festgestellt wurde, dass die Maschine, in die die unvollständige Maschine eingebaut werden soll, den Bestimmungen der Maschinenrichtlinie 2006/42/EG entspricht.

i.V. M. Barghoorn
Leiter Globale Technik

Ingelfingen, 10.10.2023

24 Original EU-Konformitätserklärung gemäß 2014/68/EU (Druckgeräterichtlinie)



Original EU-Konformitätserklärung gemäß 2014/68/EU (Druckgeräterichtlinie)

Wir, die Firma GEMÜ Gebr. Müller Apparatebau GmbH & Co. KG
Fritz-Müller-Straße 6-8
D-74653 Ingelfingen-Criesbach

erklären hiermit in alleiniger Verantwortung, dass das nachfolgend bezeichnete Produkt den Vorschriften der oben genannten Richtlinie entspricht.

Produkt: GEMÜ 650 / 687 Sonderfunktion J
Produktname: Pneumatisch betätigtes Membranventil
Benannte Stelle: TÜV Rheinland Industrie Service GmbH
Am Grauen Stein 1
51105 Köln
Kennnummer der benannten Stelle: 0035
Nr. des QS-Zertifikats: 01 202 926/Q-02 0036
Angewandte(s) Konformitätsbewertungsverfahren: Modul H
Folgende harmonisierte Normen (oder Teile hieraus) wurden angewandt: EN 13397:2001

Hinweis für Produkte mit einer Nennweite \leq DN 25:

Die Produkte werden entwickelt und produziert nach GEMÜ eigenen Verfahrensanweisungen und Qualitätsstandards, welche die Forderungen der ISO 9001 und der ISO 14001 erfüllen. Die Produkte dürfen gemäß Artikel 4, Absatz 3 der Druckgeräterichtlinie 2014/68/EU keine CE-Kennzeichnung tragen.

Weitere angewandte Normen / Bemerkungen:

- AD 2000

i.v. M. Barghoorn
Leiter Globale Technik

Ingelfingen, 10.10.2023

GEMÜ Gebr. Müller Apparatebau GmbH & Co. KG
Fritz-Müller-Straße 6-8 D-74653 Ingelfingen-Criesbach

www.gemu-group.com
info@gemu.de



GEMÜ Gebr. Müller Apparatebau GmbH & Co. KG
Fritz-Müller-Straße 6-8 D-74653 Ingelfingen-Criesbach
Tel. +49 (0)7940 123-0 · info@gemue.de
www.gemu-group.com

Änderungen vorbehalten

10.2023 | 88855460