

GEMÜ 423

Elektromotorisch betätigte Absperrklappe



Merkmale

- Geringes Gewicht
- Justierbare Endlagenstellungen über Mikroschalter
- Korrosionsfestes Kunststoffgehäuse
- Einfache Montage durch Überwurfmutter
- Kompakte Bauweise

Beschreibung

Die zentrische Absperrklappe GEMÜ 423 verfügt über einen wartungsarmen, elektromotorisch betätigten Schwenkantrieb. Eine Handnotbetätigung und eine optische Stellungsanzeige sind serienmäßig integriert.

Technische Details

- **Medientemperatur:** 0 bis 60 °C
- **Umgebungstemperatur:** -10 bis 60 °C
- **Betriebsdruck:** 0 bis 6 bar
- **Nennweiten:** DN 15 bis 50
- **Anschlussarten:** Armaturenverschraubung
- **Anschlussnormen:** BS | DIN
- **Gehäusewerkstoffe:** PVC-U, grau
- **Manschettenswerkstoffe:** EPDM | FKM
- **Scheibenwerkstoffe:** PP-H
- **Versorgungsspannung:** 12 - 24 V AC/DC | 12 V DC | 24 - 240 V AC/DC | 24 V AC, 50/60 Hz | 24 V DC
- **Stellzeit 90°:** 4 bis 100 s
- **Schutzart:** IP 65, 66, 67, 68
- **Konformitäten:** CSA | EAC

Technische Angaben abhängig von der jeweiligen Konfiguration



Produktlinie




	GEMÜ K410	GEMÜ 417	GEMÜ 410	GEMÜ 423
Antriebsart				
ohne Antrieb	●	-	-	-
manuell	-	●	-	-
pneumatisch	-	-	●	-
elektromotorisch	-	-	-	●
Nennweiten	DN 15 bis 50	DN 15 bis 50	DN 15 bis 50	DN 15 bis 50
Medientemperatur	0 bis 60 °C	0 bis 60 °C	0 bis 60 °C	0 bis 60 °C
Betriebsdruck	0 bis 6 bar	0 bis 6 bar	0 bis 6 bar	0 bis 6 bar
Anschlussarten				
Armaturenverschraubung	●	●	●	●
Konformitäten				
CSA	-	-	-	●
EAC	●	●	●	●

Elektromotorische Antriebe


GEMÜ 9428
GEMÜ RP
GEMÜ J4C

	GEMÜ 9428	GEMÜ RP	GEMÜ J4C
Hersteller	GEMÜ	AUMA	J+J
Herstellertyp	9428	RP	J4C
Drehmomente	6 bis 55 Nm	32 bis 100 Nm	20 bis 300 Nm
Einschaltdauer	100 %	25 % (Regelantrieb) S2 - 15min (AUF/ ZU-Antrieb)	75 %
Heizung	Nein	Ja	Ja
Spannung			
100 - 240 V, 50/60 Hz	-	●	-
110 V AC, 60 Hz	-	●	-
12 V AC, 50/60 Hz	●	-	-
12 V DC	●	-	●
230 V AC, 50 Hz	-	●	-
24 - 240 V AC/DC	-	-	●
24 V AC, 50/60 Hz	●	-	-
24 V DC	●	●	-
Schutzart	IP 65, IP 67	IP 67	IP 67
Umgebungstemperatur	-10 bis 60 °C	-20 bis 60 °C	-20 bis 70 °C
Gehäusewerkstoffe			
PA66 GF25	-	●	-
Polyamid (PA6)	-	-	●
PP	●	-	-
X518CrNi18-10 - 1.4301	-	●	-
Varianten			
AUF/ZU-Antrieb	●	●	-
Drehmomentschalter	-	●	-
Endschalter	●	●	●
optional 3 Positionen	-	-	●
optionaler Akkupack	-	-	●
optionaler Positionierantrieb	-	●	●
optionaler Stellungsregler	-	-	●

Vergleich Technische Daten Antriebe

			
	GEMÜ 9428	GEMÜ RP	GEMÜ J4C
Hersteller	GEMÜ	AUMA	J+J
Herstellertyp	9428	RP	J4C
Drehmomente	6 bis 55 Nm	32 bis 100 Nm	20 bis 300 Nm
Einschaltdauer	100 %	25 % (Regelantrieb) S2 - 15min (AUF/ ZU-Antrieb)	75 %
Heizung	Nein	Ja	Ja
Spannung			
100 - 240 V, 50/60 Hz	-	●	-
110 V AC, 60 Hz	-	●	-
12 V AC, 50/60 Hz	●	-	-
12 V DC	●	-	●
230 V AC, 50 Hz	-	●	-
24 - 240 V AC/DC	-	-	●
24 V AC, 50/60 Hz	●	-	-
24 V DC	●	●	-
Schutzart	IP 65, IP 67	IP 67	IP 67
Umgebungstemperatur	-10 bis 60 °C	-20 bis 60 °C	-20 bis 70 °C
Gehäusewerkstoffe			
PA66 GF25	-	●	-
Polyamid (PA6)	-	-	●
PP	●	-	-
X518CrNi18-10 - 1.4301	-	●	-
Varianten			
AUF/ZU-Antrieb	●	●	-
Drehmomentschalter	-	●	-
Endschalter	●	●	●
optional 3 Positionen	-	-	●
optionaler Akkupack	-	-	●
optionaler Positionierantrieb	-	●	●
optionaler Stellungsregler	-	-	●

Produktbeschreibung



Pos.	Benennung	Werkstoff
1	Klappenkörper	PVC-U, grau
2	Anschlüsse für Rohrleitung	PVC-U, grau
3	Gehäuseunterteil	Antriebsausführungen 3006, 3015, 2015: PP + 30 % GF Antriebsausführung 3035: PP + 20 % GK
4	Anschluss für Handnotbetätigung	
5	Sichtanzeige	PP-R natur
6	Gehäuseoberteil	Antriebsausführungen 3006, 3015, 2015: PPE + 30 % GF Antriebsausführung 3035: PP + 20 % GK

Verfügbarkeiten Antrieb

Verfügbarkeiten GEMÜ 9428

Antriebsausführung Code ¹⁾	Regelmodul Code ²⁾	Spannung / Frequenz			
		12 V DC (Code B1)	12 V AC (Code B4)	24 V DC (Code C1)	24 V AC (Code C4)
3006	A0, AE	X	X	X	X
3015	A0, AE	X	-	X	-
2015	A0, AE	-	X	-	X
3035	A0, AE	-	-	X	-

1) Antriebsausführung

Code 3006: Antrieb, elektromotorisch, Stellzeit 4s, Drehmoment 6Nm, GEMÜ, Größe 3, Anschluss-Spannung B1, C1, B4, C4

Code 3015: Antrieb, elektromotorisch, Stellzeit 11s, Drehmoment 15Nm, GEMÜ, Größe 3, Anschluss-Spannung B1, C1

Code 2015: Antrieb, elektromotorisch, Stellzeit 11s, Drehmoment 15Nm, GEMÜ, Größe 2, Anschluss-Spannung B4, C4

Code 3035: Antrieb, elektromotorisch, Stellzeit 15s, Drehmoment 35Nm, GEMÜ, Größe 3, Anschluss-Spannung C1

2) Regelmodul

Code A0: AUF/ZU Antrieb

Code AE: AUF/ZU Antrieb, 2 zusätzliche potentialfreie Endlagenschalter Class A (EN15714-2)

RP - Regelmodul

Regelmodul	Code ¹⁾	Antriebsausführung (Code)		
		RP32	RP64	RP100
Auf/Zu	A0	X	X	X
	AE	X	X	X
Stellungsregler	E1	X	X	X
	E2	X	X	X

1) Regelmodul

Code A0: AUF/ZU Antrieb

Code AE: AUF/ZU Antrieb, 2 zusätzliche potentialfreie Endlagenschalter, Class A (EN15714-2)

Code E1: Regelantrieb, Sollwert extern 0-10 VDC

Code E2: Regelantrieb, Sollwert extern 0/4-20mA

Verfügbarkeiten J4C Antriebe

Antriebsausführung Code ¹⁾	Regelmodul Code ²⁾	DN					
		15	20	25	32	40	50
J4C20	AE, AE1, AE2, AP, E1, E2	X	X	X	X	-	-
J4C35	AE, AE1, AE2, AP, E1, E2	-	-	-	-	X	X

1) Antriebsausführung

Code J4C20: Antrieb, elektromotorisch, Stellzeit 9s, Drehmoment 20Nm, J+J, Typ J4 Heizung, IP67

Code J4C35: Antrieb, elektromotorisch, Stellzeit 9s, Drehmoment 35Nm, J+J, Typ J4 Heizung, IP67

2) Regelmodul

Code AE: Auf/Zu Steuerung mit 2 zusätzlichen, potentialfreien Endschaltern

Code AE1: Auf/Zu Steuerung mit 2 zusätzlichen, potentialfreien Endschaltern, mit BSR Akkupack (NC)

Code AE2: Auf/Zu Steuerung mit 2 zusätzlichen, potentialfreien Endschaltern, mit BSR Akkupack (NO)

Code AP: Auf/Zu Steuerung, mit 5 kOhm Potentiometerausgang

Code E1: Stellungsregler DPS, 0 - 10 V

Code E2: Stellungsregler DPS 4 - 20 mA

Bestelldaten

Absperrklappe mit Antrieb GEMÜ 9428

Die Bestelldaten stellen eine Übersicht der Standard-Konfigurationen dar.

Vor Bestellung die Verfügbarkeit prüfen. Weitere Konfigurationen auf Anfrage.

Bestellcodes

1 Typ	Code
Absperrklappe, elektromotorisch betätigt	423

2 DN	Code
DN 15	15
DN 20	20
DN 25	25
DN 32	32
DN 40	40
DN 50	50

3 Gehäuseform	Code
Zweiwege-Durchgangskörper	D

4 Anschlussart	Code
Armaturenverschraubung mit Einlegeteil (Muffe) - DIN	7
Armaturenverschraubung mit Einlegeteil Zoll - BS (Muffe)	33

5 Gehäusewerkstoff	Code
PVC-U, grau	1

6 Werkstoff Absperrdichtung	Code
FKM	4
EPDM	14

7 Spannung/Frequenz	Code
12VDC	B1
12V 50/60Hz	B4
24VDC	C1
24V 50/60Hz	C4

8 Regelmodul	Code
AUF/ZU Antrieb	A0
AUF/ZU Antrieb, 2 zusätzliche potentialfreie Endlagenschalter, Class A (EN15714-2)	AE

9 Antriebsausführung	Code
Antrieb, elektromotorisch, Stellzeit 4s, Drehmoment 6Nm, GEMÜ, Größe 3, Anschluss-Spannung B1, C1, B4, C4	3006
Antrieb, elektromotorisch, Stellzeit 11s, Drehmoment 15Nm, GEMÜ, Größe 2, Anschluss-Spannung B4, C4	2015
Antrieb, elektromotorisch, Stellzeit 11s, Drehmoment 15Nm, GEMÜ, Größe 3, Anschluss-Spannung B1, C1	3015

9 Antriebsausführung	Code
Antrieb, elektromotorisch, Stellzeit 15s, Drehmoment 35Nm, GEMÜ, Größe 3, Anschluss-Spannung C1	3035

10 Sonderspezifikation	Code
Parallelbetrieb mehrerer Antriebe	6410
1 Steckverbinder Hirschmann N6R	6598
2 Steckverbinder Harting Han 7D	6722
Ohne	

Bestellbeispiel

Bestelloption	Code	Beschreibung
1 Typ	423	Absperrklappe, elektromotorisch betätigt
2 DN	25	DN 25
3 Gehäuseform	D	Zweiwege-Durchgangskörper
4 Anschlussart	7	Armaturenverschraubung mit Einlegeteil (Muffe) - DIN
5 Gehäusewerkstoff	1	PVC-U, grau
6 Werkstoff Absperrdichtung	14	EPDM
7 Spannung/Frequenz	C1	24VDC
8 Regelmodul	A0	AUF/ZU Antrieb
9 Antriebsausführung	3006	Antrieb, elektromotorisch, Stellzeit 4s, Drehmoment 6Nm, GEMÜ, Größe 3, Anschluss-Spannung B1, C1, B4, C4
10 Sonderspezifikation		Ohne

Absperriklappe mit Antrieb GEMÜ RP

Die Bestelldaten stellen eine Übersicht der Standard-Konfigurationen dar.

Vor Bestellung die Verfügbarkeit prüfen. Weitere Konfigurationen auf Anfrage.

Produkte, die mit **fett markierten Bestelloptionen** bestellt werden, stellen sog. Vorzugsbaureihen dar. Diese sind abhängig von der Nennweite schneller lieferbar.

Bestellcodes

1 Typ	Code
Absperriklappe, elektromotorisch betätigt	423

2 DN	Code
DN 15	15
DN 20	20
DN 25	25
DN 32	32
DN 40	40
DN 50	50

3 Gehäuseform	Code
Zweiwege-Durchgangskörper	D

4 Anschlussart	Code
Armaturenverschraubung mit Einlegeteil (Muffe) - DIN	7
Armaturenverschraubung mit Einlegeteil Zoll - BS (Muffe)	33

5 Werkstoff Absperriedichtung	Code
FKM	4
EPDM	14

6 Spannung/Frequenz	Code
12VDC	B1
12V 50/60Hz	B4
24VDC	C1
24V 50/60Hz	C4

7 Regelmodul	Code
AUF/ZU Antrieb	A0
AUF/ZU Antrieb, 2 zusätzliche potentialfreie Endlagenschalter, Class A (EN15714-2)	AE

8 Antriebsausführung	Code
Antrieb, elektromotorisch, Stellzeit 4s, Drehmoment 6Nm, GEMÜ, Größe 3, Anschluss-Spannung B1, C1, B4, C4	3006
Antrieb, elektromotorisch, Stellzeit 11s, Drehmoment 15Nm, GEMÜ, Größe 3, Anschluss-Spannung B1, C1	3015
Antrieb, elektromotorisch, Stellzeit 15s, Drehmoment 35Nm, GEMÜ, Größe 3, Anschluss-Spannung C1	3035

9 Ausführungsart	Code
Standard	

9 Ausführungsart	Code
Parallelbetrieb mehrerer Antriebe	6410
1 Steckverbinder Hirschmann N6R	6598
2 Steckverbinder Harting Han 7D	6722

Bestellbeispiel

Bestelloption	Code	Beschreibung
1 Typ	423	Absperrklappe, elektromotorisch betätigt
2 DN	25	DN 25
3 Gehäuseform	D	Zweiwege-Durchgangskörper
4 Anschlussart	7	Armaturenverschraubung mit Einlegeteil (Muffe) - DIN
5 Gehäusewerkstoff	1	PVC-U, grau
6 Werkstoff Absperrdichtung	14	EPDM
7 Spannung/Frequenz	C1	24VDC
8 Regelmodul	A0	AUF/ZU Antrieb
9 Antriebsausführung	3006	Antrieb, elektromotorisch, Stellzeit 4s, Drehmoment 6Nm, GEMÜ, Größe 3, Anschluss-Spannung B1, C1, B4, C4
10 Sonderspezifikation		Ohne

Absperrklappe mit Antrieb J+J

Die Bestelldaten stellen eine Übersicht der Standard-Konfigurationen dar.

Vor Bestellung die Verfügbarkeit prüfen. Weitere Konfigurationen auf Anfrage.

Bestellcodes

1 Typ	Code
Absperrklappe, elektromotorisch betätigt	423

2 DN	Code
DN 15	15
DN 20	20
DN 25	25
DN 32	32
DN 40	40
DN 50	50

3 Gehäuseform	Code
Zweiwege-Durchgangskörper	D

4 Anschlussart	Code
Armaturenverschraubung mit Einlegeteil (Muffe) - DIN	7
Armaturenverschraubung mit Einlegeteil Zoll - BS (Muffe)	33

5 Gehäusewerkstoff	Code
PVC-U, grau	1

6 Werkstoff Absperrdichtung	Code
FKM	4
EPDM	14

7 Spannung/Frequenz	Code
12VDC	B1
24V-240V AC / DC für Model 20, 35, 55, 85, 140, 300	U5

8 Regelmodul	Code
AUF/ZU Antrieb, 2 zusätzliche potentialfreie Endlagenschalter, Class A (EN15714-2)	AE
AUF/ZU Antrieb, 2 zusätzliche potentialfreie Endlagenschalter, BSR Akkupack (NC)	AE1
AUF/ZU Antrieb, 2 zusätzliche potentialfreie Endlagenschalter, BSR Akkupack (NO)	AE2
AUF/ZU Antrieb, Potentiometerausgang, Class A (EN15714-2)	AP
Regelantrieb, Sollwert extern 0-10 VDC	E1
Regelantrieb, Sollwert extern 0/4-20mA	E2

9 Antriebsausführung	Code
Antrieb, elektromotorisch, Stellzeit 9s, Drehmoment 20Nm, J+J, Typ J4 Heizung, IP67	J4C20

9 Antriebsausführung	Code
Antrieb, elektromotorisch, Stellzeit 9s, Drehmoment 35Nm, J+J, Typ J4 Heizung, IP67	J4C35

10 Sonderspezifikation	Code
Ohne	
Mediumsbereich auf Lackverträglichkeit gereinigt, Teile in Folie eingeschweißt	0101
Medienberührte Teile für Reinstmedien gereinigt und in Folie verpackt	0104
Einlegeteil kurz, Werkstoff PE, PN 10, (Stumpfschweißen)	1094
Einlegeteil PP, zum Stumpfschweißen	1146
K-NR 1060, K-NR 0101, 1060 - Einlegeteil aus PP, 0101 - Medienbereich auf Lackverträglichkeit gereinigt, Teile in Folie eingeschweißt	1174

Bestellbeispiel

Bestelloption	Code	Beschreibung
1 Typ	423	Absperrklappe, elektromotorisch betätigt
2 DN	25	DN 25
3 Gehäuseform	D	Zweiwege-Durchgangskörper
4 Anschlussart	7	Armaturenverschraubung mit Einlegeteil (Muffe) - DIN
5 Gehäusewerkstoff	1	PVC-U, grau
6 Werkstoff Absperrdichtung	14	EPDM
7 Spannung/Frequenz	U5	24V-240V AC / DC für Model 20, 35, 55, 85, 140, 300
8 Regelmodul	AE	AUF/ZU Antrieb, 2 zusätzliche potentialfreie Endlagenschalter, Class A (EN15714-2)
9 Antriebsausführung	J4C20	Antrieb, elektromotorisch, Stellzeit 9s, Drehmoment 20Nm, J+J, Typ J4 Heizung, IP67
10 Sonderspezifikation		Ohne

Technische Daten Absperrklappe

Medium

Betriebsmedium: Aggressive, neutrale gasförmige und flüssige Medien, die die physikalischen und chemischen Eigenschaften des jeweiligen Körper-, Scheiben- und Dichtwerkstoffs nicht negativ beeinflussen. Das Produkt ist nur für den Einsatz mit Fluiden der Gruppe 2 gemäß Druckgeräterichtlinie geeignet.

Temperatur

Medientemperatur: 0 – 60 °C

Umgebungstemperatur: -10 – 60 °C

Lagertemperatur: 0 – 40 °C

Druck

Betriebsdruck: 0 – 6 bar

Kv-Werte:

DN	Kv-Wert
15	7,0
20	13,0
25	17,0
32	33,0
40	53,0
50	74,0

Kv-Werte in m³/h

Druck-Temperatur-Zuordnung:

Werkstoff	Code	Temperatur	Zulässiger Betriebsdruck
PVC-U	1	10	10,0
		20	10,0
		25	10,0
		30	8,0
		40	6,0
		50	3,5
		60	1,5

Temperaturen in °C

Drücke in bar

Sämtliche Druckwerte sind in bar - Überdruck angegeben.

Der zulässige Betriebsdruck ist abhängig von der Temperatur des Betriebsmediums.

Produktkonformitäten

Maschinenrichtlinie: 2006/42/EG

EMV-Richtlinie: 2014/30/EU

Niederspannungsrichtlinie: 2014/35/EU

RoHS-Richtlinie: 2011/65/EU

Mechanische Daten

Drehmomente:	DN	Drehmomente
	15	6,0
	20	6,0
	25	6,0
	32	8,0
	40	20,0
	50	21,0

Drehmomente in Nm

Gewicht:	DN	Gewichte
	15	0,360
	20	0,390
	25	0,400
	32	0,700
	40	1,072
	50	1,200

Gewichte in kg

Technische Daten Antrieb

Antriebe GEMÜ 9428

Mechanische Daten

Gewicht:	GEMÜ 9428	
	Anschlussspannung 12 V / 24 V:	1,0 kg
	Antriebsausführung 3035:	2,4 kg

Schutzart:	IP 65 nach EN 60529
Nenndrehbereich:	90°
Max. Drehbereich:	93°
Einstellbereich:	0 bis 20° (Endschalter Min.) 70 bis 93° (Endschalter Max.)

Elektrische Daten

Einschaltdauer:	100 % ED
Elektrische Sicherung:	Kundenseitig über Motorschutzschaltung
Schutzklasse:	I (nach DIN EN 61140)

Elektrischer Anschluss

Elektrische Anschlussart:	Kabelanschluss PG 13,5 Binder RD24 Flanschstecker Serie 693, Polzahl: 6+PE, IP67 (GEMÜ 3006, 3015)
Kabeldurchmesser:	7,5 – 12,5 mm
Max. Leitungsquerschnitt:	1,5 mm ²

Empfohlener Motorschutz:	Spannung	12 V DC	24 V DC
	Motorschutzschalter Typ	Siemens 3RV 1011-1CA10	Siemens 3RV 1011-1BA10
	Eingestellter Strom	2,20	1,70

Stromangaben in A

Nennspannung: 12 V / 24 V AC oder DC ($\pm 10\%$)**Nennfrequenz:** 50/60 Hz (bei AC Nennspannung)

Leistungsaufnahme:	Antriebsausführung	12 V DC	12 V AC	24 V DC	24 V AC
		Code B1	Code B4	Code C1	Code C4
	3006	30,0	30,0	30,0	30,0
	3015	30,0	-	30,0	-
	2015	-	30,0	-	30,0
	3035	-	-	30,0	-

Leistungsaufnahme in W

Stromaufnahme:	Antriebsausführung	12 V DC	12 V AC	24 V DC	24 V AC
		Code B1	Code B4	Code C1	Code C4
	3006	2,2	2,0	1,20	1,5
	3015	2,2	-	1,20	-
	2015	-	2,0	-	1,2
	3035	-	-	1,30	-

Stromangaben in A

Max. Einschaltstrom:	Antriebsausführung	12 V DC	12 V AC	24 V DC	24 V AC
		Code B1	Code B4	Code C1	Code C4
	3006	6,3	2,4	4,0	1,8
	3015	9,2	-	3,8	-
	2015	-	2,3	-	1,8
	3035	-	-	3,3	-

Stromangaben in A

Antriebe J+J

Hinweis: Technische Daten siehe Original-Datenblätter der Hersteller

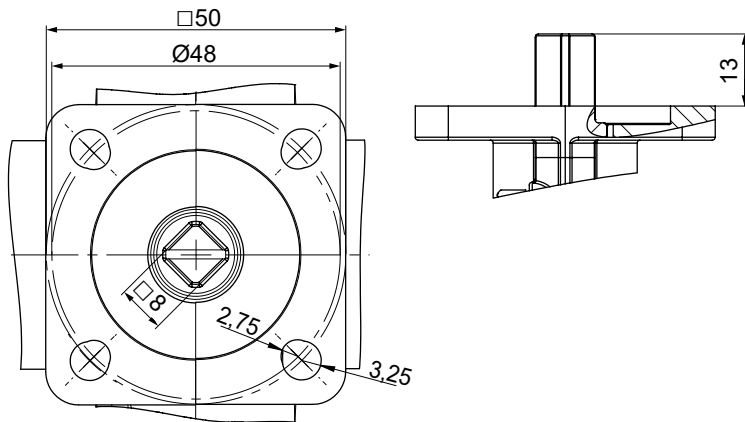
Antrieb RP

Siehe Betriebsanleitung für Antrieb AUMA RP.

Abmessungen

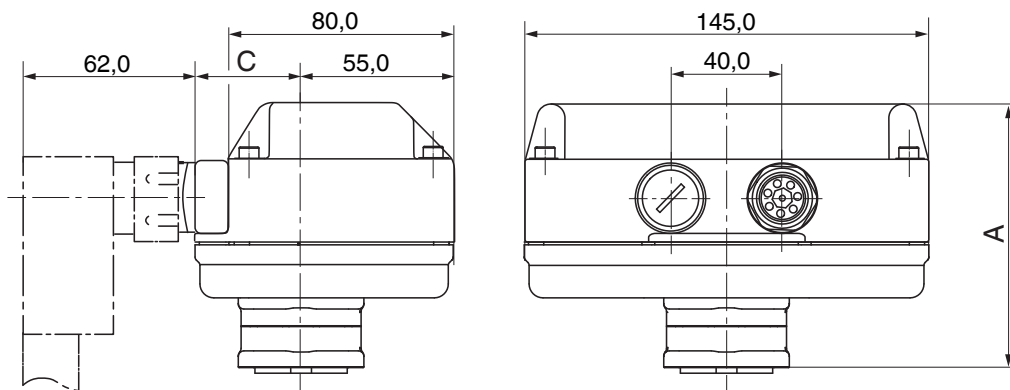
Antrieb

Antriebsflansch F05/G05



Maße in mm

Antriebsausführung 2015

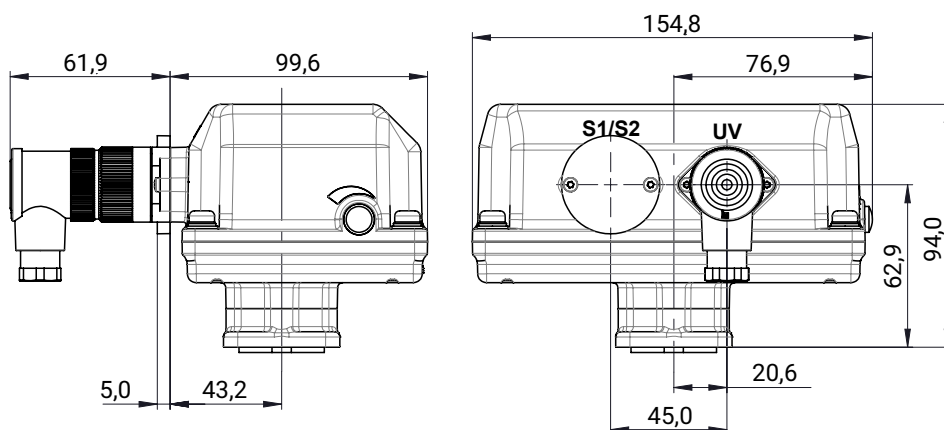


Antriebsausführung	A	C
2015	122,0	53,0

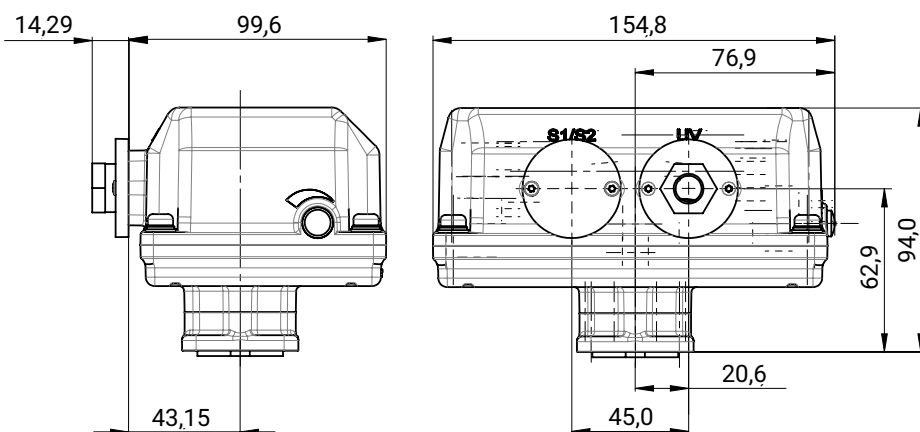
Maße in mm

Antriebsausführung 3006, 3015

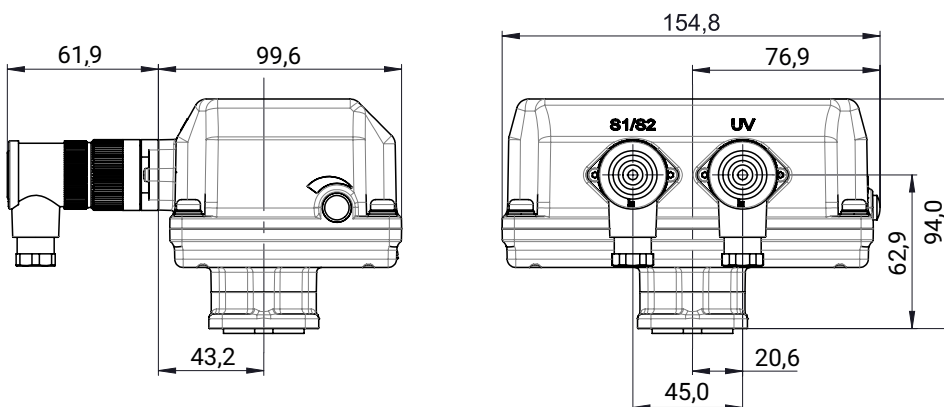
AUF/ZU Antrieb (Regelmodul Code A0)



AUF/ZU Antrieb (Regelmodul Code A0 / K-Nr. 7158)

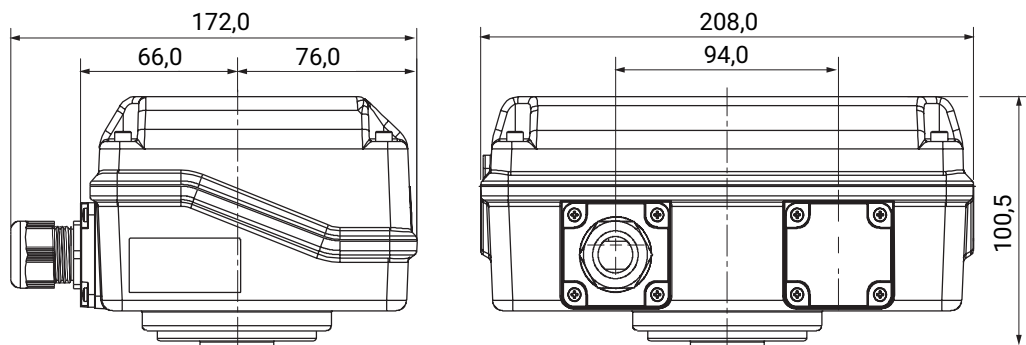


AUF/ZU Steuerung, 2 zusätzliche potentialfreie Endlagenschalter (Regelmodul Code AE)



Maße in mm

Antriebsausführung 3035

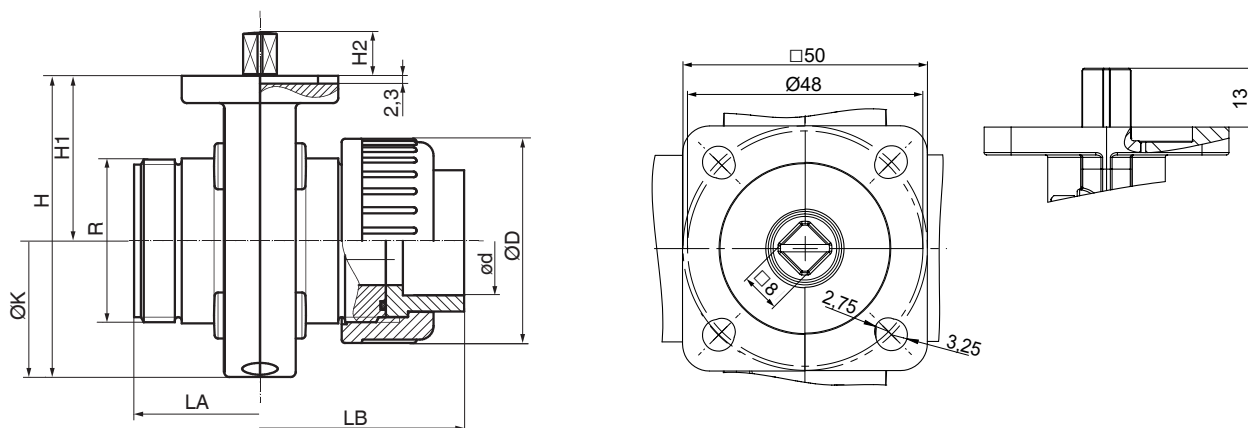


Maße in mm

Fremdantriebe

Nähere Informationen zu Fremdantrieben siehe Unterlagen der Hersteller.

Gehäuse



DN	LA	LB	H	H1	H2	øD	ød	R	øK
15	74,0	114,0	89,0	48,5	13,0	60,0	20,0	G 1 1/2	80,0
20	74,0	118,0	89,0	48,5	13,0	60,0	25,0	G 1 1/2	80,0
25	74,0	124,0	89,0	48,5	13,0	60,0	32,0	G 1 1/2	80,0
32	80,0	138,0	106,0	57,5	13,0	74,0	40,0	G 2	96,0
40	94,0	162,0	112,0	58,0	13,0	83,0	50,0	G 2 1/4	108,0
50	106,0	188,0	137,0	74,0	13,0	103,0	63,0	G 2 3/4	126,0

Maße in mm



GEMÜ Gebr. Müller Apparatebau GmbH & Co. KG
Gert-Müller-Platz 1 D-74635 Kupferzell
Tel. +49 (0)7940 123-0 · info@gemue.de
www.gemu-group.com