

GEMÜ 650TL

Manuell betätigtes Membranventil



Merkmale

- Sicherheitsfunktion (geschlossen)
- Möglichkeit zum Anbau von Näherungsinitiatoren zur Erfassung der Ventilstellung
- CIP-/SIP-fähig
- Schließhubbegrenzung (MG 8)
- Öffnungs- und Schließhubbegrenzung (MG 10 + 25)

Beschreibung

Das Membranventil GEMÜ 650TL ist ein manuell betätigtes Membranventil mit pneumatischer Sicherheitsfunktion. Die manuelle Betätigung (Öffnen/Schließen) kann nur erfolgen, wenn der Antrieb mit Druckluft versorgt wird. Wird diese Versorgung unterbrochen, schließt sich das Ventil per Federkraft und kann nicht mehr manuell geöffnet werden.

Technische Details

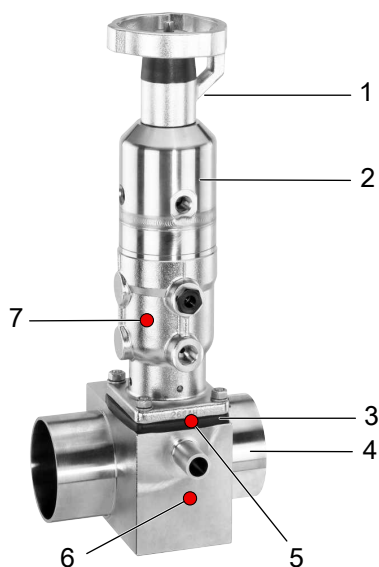
- **Medientemperatur:** -10 bis 100 °C
- **Sterilisationstemperatur:** max. 150 °C
- **Umgebungstemperatur:** 0 bis 60 °C
- **Betriebsdruck:** 0 bis 10 bar
- **Nennweiten:** DN 4 bis 25
- **Körperformen:** Durchgangskörper | T-Körper | Schweißkonfiguration | i-Körper | Mehrwegkörper | Behälterventilkörper
- **Anschlussarten:** Clamp | Flansch | Gewinde | Stutzen
- **Anschlussnormen:** ANSI | ASME | BS | DIN | EN | ISO | JIS | SMS
- **Körperwerkstoffe:** 1.4435 (316L), Schmiedematerial | 1.4435 (316L), Vollmaterial | 1.4435 (BN2), Schmiedematerial | 1.4435 (BN2), Vollmaterial | 1.4435, Feingussmaterial | 1.4539 (904L), Schmiedematerial
- **Membranwerkstoffe:** EPDM | PTFE/EPDM
- **Konformitäten:** 3A | CRN | EAC | FDA | Sauerstoff | TA-Luft | USP | VO (EG) Nr. 1935/2004 | VO (EG) Nr. 2023/2006 | VO (EU) Nr. 10/2011

Technische Angaben abhängig von der jeweiligen Konfiguration



Produktbeschreibung

Aufbau



Position	Benennung	Werkstoffe
1	Handrad	Edelstahl
2	Membranantrieb	Edelstahl
3	Membrane	EPDM PTFE/EPDM (einteilig, zweiteilig)
4	Ventilkörper	1.4408, Feinguss 1.4408, PFA-Auskleidung 1.4435, Feinguss 1.4435 (F316L), Schmiedekörper 1.4435 (F316L), Vollmaterial 1.4435 (BN2), Schmiedekörper, Δ Fe < 0,5 % 1.4435 (BN2), Vollmaterial, Δ Fe < 0,5 % 1.4539, Schmiedekörper
5	CONEXO RFID-Chip Membrane (siehe Conexo-Info)	
6	CONEXO RFID-Chip Körper (siehe Conexo-Info)	
7	CONEXO RFID-Chip Antrieb (siehe Conexo-Info)	

GEMÜ CONEXO

Das Zusammenspiel von Ventilkomponenten, die mit RFID-Chips versehen sind, und eine dazugehörige IT-Infrastruktur, erhöht aktiv die Prozesssicherheit.



Jedes Ventil und jede relevante Ventilkomponente, wie Körper, Antrieb, Membrane und sogar Automatisierungskomponenten, sind durch Serialisierung eindeutig rückverfolgbar und anhand des RFID-Readers, dem CONEXO Pen, auslesbar. Die auf mobilen Endgeräten installierbare CONEXO App erleichtert und verbessert den Prozess der „Installationqualification“, macht den Wartungsprozess transparenter und besser dokumentierbar. Der Wartungsmonteur wird aktiv durch den Wartungsplan geführt und hat alle dem Ventil zugeordneten Informationen wie Werkzeuge, Prüfprotokolle und Wartungshistorien direkt verfügbar. Mit dem CONEXO Portal als zentrales Element lassen sich sämtliche Daten sammeln, verwalten und weiterverarbeiten.

Weitere Informationen zu GEMÜ CONEXO finden Sie auf:

www.gemu-group.com/conexo

Bestellung

GEMÜ Conexo muss separat mit der Bestelloption „CONEXO“ bestellt werden.

Verfügbarkeiten

Verfügbarkeit Oberflächengüten

Innenoberflächengüten für Schmiede- und Vollmaterialkörper ¹⁾

Medienberührte Innenoberflächen	Mechanisch poliert ²⁾		Elektropoliert	
	Hygieneklasse DIN 11866	Code	Hygieneklasse DIN 11866	Code
Ra ≤ 0,80 µm	H3	1502	HE3	1503
Ra ≤ 0,60 µm	-	1507	-	1508
Ra ≤ 0,40 µm	H4	1536	HE4	1537
Ra ≤ 0,25 µm ³⁾	H5	1527	HE5	1516

Medienberührte Innenoberflächen nach ASME BPE 2016 ⁴⁾	Mechanisch poliert ²⁾		Elektropoliert	
	ASME BPE Oberflächenbezeichnung	Code	ASME BPE Oberflächenbezeichnung	Code
Ra Max. = 0,76 µm (30 µinch)	SF3	SF3	-	-
Ra Max. = 0,64 µm (25 µinch)	SF2	SF2	SF6	SF6
Ra Max. = 0,51 µm (20 µinch)	SF1	SF1	SF5	SF5
Ra Max. = 0,38 µm (15 µinch)	-	-	SF4	SF4

Innenoberflächengüten für Feingusskörper

Medienberührte Innenoberflächen	Mechanisch poliert ²⁾	
	Hygieneklasse DIN 11866	Code
Ra ≤ 6,30 µm	-	1500
Ra ≤ 0,80 µm	H3	1502
Ra ≤ 0,60 µm ⁵⁾	-	1507

Ra nach DIN EN ISO 4288 und ASME B46.1

- 1) Oberflächengüten kundenspezifischer Ventilkörper können in Sonderfällen eingeschränkt sein.
- 2) Oder jede andere Oberflächenveredelung, mit der der Ra-Wert erreicht wird (gemäß ASME BPE).
- 3) Der kleinstmögliche Ra-Wert für Rohrinne Durchmesser < 6 mm beträgt 0,38 µm.
- 4) Bei Verwendung dieser Oberflächen werden die Körper nach den Vorgaben der ASME BPE gekennzeichnet. Die Oberflächen sind nur für Ventilkörper erhältlich, die aus Werkstoffen (z.B. GEMÜ Werkstoff-Code 40, 41, F4, 44) und mit Anschlüssen (z.B. GEMÜ Anschluss-Code 59, 80, 88) gemäß der ASME BPE hergestellt sind.
- 5) Nicht möglich für GEMÜ Anschluss-Code 59, DN 8 und GEMÜ Anschluss-Code 0, DN 4.

Verfügbarkeit Ventilkörper

Stutzen

MG	DN	Anschlussart Code ¹⁾																									
		0		16		17		18		35		36		37		55		59		60		63		64		65	
		Werkstoff Code ²⁾																									
		C3	40, 42, F4	40, 42, F4	C3	40, 42, F4	40, 42, F4	40, 42, F4	40, 42, F4	40, 42, F4	C3	40, 42, F4	40, 42, F4	C3	40, 42, F4	C3	40, 42, F4	40, 42, F4	40, 42, F4	40, 42, F4	40, 42, F4	40, 42, F4	40, 42, F4	40, 42, F4	40, 42, F4		
8	4	X	X	-	-	-	-	-	-	-	-	-	-	-	-	-	-	-	-	-	-	-	-	-	-	-	
	6	-	-	-	X	X	-	-	X	-	-	-	-	-	-	-	X	X	-	X	-	X	-	X	-	X	
	8	-	-	-	X	X	-	-	X	-	-	X	X	X	X	X	X	X	-	X	-	X	-	X	-	X	
	10	-	-	X	X	X	X	-	-	-	-	X	X	X	-	-	-	-	-	-	-	-	-	-	-	-	
	15	-	-	-	-	-	-	-	-	-	-	X	X	X	-	-	-	-	-	-	-	-	-	-	-	-	
10	10	-	-	X	X	X	X	-	X	-	-	X	-	X	X	X	X	X	-	X	-	X	-	X	-	X	
	15	-	X	X	X	X	X	-	X	-	-	X	-	X	X	X	X	X	X	X	X	X	X	X	X	X	
	20	-	-	-	-	-	-	-	-	-	-	X	X	X	-	-	-	-	-	-	-	-	-	-	-	-	
25	15	-	X	X	X	X	X	-	X	-	-	-	-	-	X	X	X	X	X	X	X	X	X	X	X	X	
	20	-	X	X	X	X	X	-	X	-	-	X	X	X	X	X	X	X	X	X	X	X	X	X	X	X	
	25	-	X	X	X	X	X	X	X	X	X	-	X	X	X	X	X	X	X	X	X	X	X	X	X	X	

MG = Membrangröße

X = Standard

1) Anschlussart

Code 0: Stutzen DIN

Code 16: Stutzen DIN EN 10357 Serie B (Ausgabe 2014; ehemals DIN 11850 Reihe 1)

Code 17: Stutzen EN 10357 Serie A / DIN 11866 Reihe A ehemals DIN 11850 Reihe 2

Code 18: Stutzen DIN 11850 Reihe 3

Code 35: Stutzen JIS-G 3447

Code 36: Stutzen JIS-G 3459 Schedule 10s

Code 37: Stutzen SMS 3008

Code 55: Stutzen BS 4825, Part 1

Code 59: Stutzen ASME BPE / DIN EN 10357 Serie C (ab Ausgabe 2022) / DIN 11866 Reihe C

Code 60: Stutzen ISO 1127 / DIN EN 10357 Serie C (Ausgabe 2014) / DIN 11866 Reihe B

Code 63: Stutzen ANSI/ASME B36.19M Schedule 10s

Code 64: Stutzen ANSI/ASME B36.19M Schedule 5s

Code 65: Stutzen ANSI/ASME B36.19M Schedule 40s

2) Werkstoff Ventilkörper

Code 40: 1.4435 (F316L), Schmiedekörper

Code 42: 1.4435 (BN2), Schmiedekörper, $\Delta Fe < 0,5 \%$

Code C3: 1.4435, Feinguss

Code F4: 1.4539 / UNS N08904, Schmiedekörper

Gewindeanschluss

MG	DN	Anschlussart Code ¹⁾	
		6, 6K	
		Werkstoff Code ²⁾	
		40, 42	
8	8	-	
	10	W	
10	10	W	
	12	-	
	15	W	
25	15	W	
	20	W	
	25	W	

MG = Membrangröße

W = Schweißkonstruktion

1) **Anschlussart**

Code 6: Gewindestutzen DIN 11851

Code 6K: Kegelstutzen und Überwurfmutter DIN 11851

2) **Werkstoff Ventilkörper**

Code 40: 1.4435 (F316L), Schmiedekörper

Code 42: 1.4435 (BN2), Schmiedekörper, Δ Fe < 0,5 %**Flansch**

MG	DN	Anschlussart Code ¹⁾						
		8		38		39		
		Werkstoff Code ²⁾						
		C3	39	40, 42	39	C3	39	40, 42
25	15	W	X	W	-	W	X	W
	20	W	X	W	X	W	X	W
	25	W	X	W	X	W	X	W

MG = Membrangröße

X = Standard

W = Schweißkonstruktion

1) **Anschlussart**

Code 8: Flansch EN 1092, PN 16, Form B, Baulänge FTF EN 558 Reihe 1, ISO 5752, basic series 1, Baulänge nur bei Gehäuseform D

Code 38: Flansch ANSI Class 150 RF, Baulänge FTF MSS SP-88, Baulänge nur bei Gehäuseform D

Code 39: Flansch ANSI Class 125/150 RF, Baulänge FTF EN 558 Reihe 1, ISO 5752, basic series 1, Baulänge nur bei Gehäuseform D

2) **Werkstoff Ventilkörper**

Code 39: 1.4408, PFA-Auskleidung

Code 40: 1.4435 (F316L), Schmiedekörper

Code 42: 1.4435 (BN2), Schmiedekörper, Δ Fe < 0,5 %

Code C3: 1.4435, Feinguss

Clamp

MG	DN	Anschlussart Code ¹⁾						
		80	82	88	8A	8E	8P	8T
		Werkstoff Code ²⁾						
		40, 42, F4						
8	6	-	K	-	K	-	-	-
	8	K	K	-	K	-	K	-
	10	K	-	-	W	-	K	-
	15	K	-	W	-	-	K	W
10	10	-	K	-	K	-	-	-
	15	K	W	K	K	-	K	K
	20	K	-	K	-	-	K	K
25	15	-	W	-	K	-	-	-
	20	K	K	K	K	-	K	K
	25	K	K	K	K	K	K	K

MG = Membrangröße

K = Anschlüsse komplett angedreht (nicht geschweißt)

W = Schweißkonstruktion

1) Anschlussart

Code 80: Clamp ASME BPE, Baulänge FTF ASME BPE, Baulänge nur bei Gehäuseform D

Code 82: Clamp DIN 32676 Reihe B, Baulänge FTF EN 558 Reihe 7, Baulänge nur bei Gehäuseform D

Code 88: Clamp ASME BPE, für Rohr ASME BPE, Baulänge FTF EN 558 Reihe 7, Baulänge nur bei Gehäuseform D

Code 8A: Clamp DIN 32676 Reihe A, Baulänge FTF nach EN 558 Reihe 7, Baulänge nur bei Gehäuseform D

Code 8E: Clamp ISO 2852 für Rohr ISO 2037, Clamp SMS 3017 für Rohr SMS 3008 Baulänge FTF EN 558 Reihe 7, Baulänge nur bei Gehäuseform D

Code 8P: Clamp DIN 32676 Reihe C, Baulänge FTF ASME BPE, Baulänge nur bei Gehäuseform D

Code 8T: Clamp DIN 32676 Reihe C, Baulänge FTF EN 558 Reihe 7, Baulänge nur bei Gehäuseform D

2) Werkstoff Ventilkörper

Code 40: 1.4435 (F316L), Schmiedekörper

Code 42: 1.4435 (BN2), Schmiedekörper, $\Delta Fe < 0,5 \%$

Code F4: 1.4539 / UNS N08904, Schmiedekörper

Verfügbarkeit Produktkonformitäten

Lebensmittel	Membranwerkstoff Code ¹⁾
3A	54, 5M

Code 54 nur für Membrangröße 8, 10

Code 5M nur für Membrangröße 10, 25

1) Membranwerkstoff

Code 54: PTFE/EPDM einteilig

Code 5M: PTFE/EPDM zweiteilig

Bestelldaten**Bestellcodes**

1 Typ	Code
Membranventil, pneumatisch betätigt, Edelstahl-Kolbenantrieb elektrolytisch poliert, optische Stellungsanzeige	650

2 DN	Code
DN 4	4
DN 6	6
DN 8	8
DN 10	10
DN 15	15
DN 20	20
DN 25	25

3 Gehäuseform	Code
Bodenablasskörper	B
Zweiwege-Durchgangskörper	D
T-Körper	T
Gehäuseform Code B: Abmessungen und Ausführungen auf Anfrage	
Gehäuseform Code T: Abmessungen auf Anfrage	

4 Anschlussart	Code
Stutzen	
Stutzen DIN	0
Stutzen DIN EN 10357 Serie B (Ausgabe 2014; ehemals DIN 11850 Reihe 1)	16
Stutzen EN 10357 Serie A / DIN 11866 Reihe A ehemals DIN 11850 Reihe 2	17
Stutzen DIN 11850 Reihe 3	18
Stutzen JIS-G 3447	35
Stutzen JIS-G 3459 Schedule 10s	36
Stutzen SMS 3008	37
Stutzen BS 4825, Part 1	55
Stutzen ASME BPE / DIN EN 10357 Serie C (ab Ausgabe 2022) / DIN 11866 Reihe C	59
Stutzen ISO 1127 / DIN EN 10357 Serie C (Ausgabe 2014) / DIN 11866 Reihe B	60
Stutzen ANSI/ASME B36.19M Schedule 10s	63
Stutzen ANSI/ASME B36.19M Schedule 5s	64
Stutzen ANSI/ASME B36.19M Schedule 40s	65
Gewindeanschluss	
Gewindestutzen DIN 11851	6
Kegelstutzen und Überwurfmutter DIN 11851	6K
Clamp	
Clamp ASME BPE, Baulänge FTF ASME BPE, Baulänge nur bei Gehäuseform D	80
Clamp DIN 32676 Reihe B, Baulänge FTF EN 558 Reihe 7, Baulänge nur bei Gehäuseform D	82

4 Anschlussart	Code
Clamp ASME BPE, für Rohr ASME BPE, Baulänge FTF EN 558 Reihe 7, Baulänge nur bei Gehäuseform D	88
Clamp DIN 32676 Reihe A, Baulänge FTF nach EN 558 Reihe 7, Baulänge nur bei Gehäuseform D	8A
Clamp ISO 2852 für Rohr ISO 2037, Clamp SMS 3017 für Rohr SMS 3008 Baulänge FTF EN 558 Reihe 7, Baulänge nur bei Gehäuseform D	8E
Clamp DIN 32676 Reihe C, Baulänge FTF ASME BPE, Baulänge nur bei Gehäuseform D	8P
Clamp DIN 32676 Reihe C, Baulänge FTF EN 558 Reihe 7, Baulänge nur bei Gehäuseform D	8T

5 Werkstoff Ventilkörper	Code
1.4408, PFA-Auskleidung	39
1.4435 (F316L), Schmiedekörper	40
1.4435 (316L), Vollmaterial	41
1.4435 (BN2), Schmiedekörper, Δ Fe < 0,5 %	42
1.4435 (BN2), Vollmaterial, Δ Fe < 0,5 %	43
1.4435, Feinguss	C3
1.4539 / UNS N08904, Schmiedekörper	F4

6 Membranwerkstoff	Code
EPDM	13
EPDM	3A
EPDM	17
EPDM	19
PTFE/EPDM einteilig	54
PTFE/EPDM zweiteilig	5M
Hinweis: Die PTFE/EPDM Membrane (Code 5M) ist ab Membrangröße 10 verfügbar.	
Hinweis: Die EPDM Membrane (Code 3A) ist nur für Membrangröße 8 verfügbar.	

7 Steuerfunktion	Code
In Ruhestellung geschlossen (NC)	1

8 Antriebsausführung	Code
DN 4 - 15, Membrangröße 8	
manuell betätigt mit automatischer Schließfunktion, Steuerluftanschluss und Anschlüsse für Näherungsinitiatoren 90° zur Durchflussrichtung	OLL
manuell betätigt mit automatischer Schließfunktion, Steuerluftanschluss und Anschlüsse für Näherungsinitiatoren in Durchflussrichtung	OTL

8 Antriebsausführung	Code
manuell betätigt mit automatischer Schließfunktion, Steuerluftanschluss 90° zur Durchflussrichtung, Anschlüsse für Näherungsinitiatoren in Durchflussrichtung	0RL
DN 10 - 20, Membrangröße 10	
manuell betätigt mit automatischer Schließfunktion, Steuerluftanschluss und Anschlüsse für Näherungsinitiatoren in Durchflussrichtung	1HL
manuell betätigt mit automatischer Schließfunktion, Steuerluftanschluss und Anschlüsse für Näherungsinitiatoren 90° zur Durchflussrichtung	1LL
manuell betätigt mit automatischer Schließfunktion, Steuerluftanschluss und Anschlüsse für Näherungsinitiatoren 90° zur Durchflussrichtung	1ML
manuell betätigt mit automatischer Schließfunktion, Steuerluftanschluss 90° zur Durchflussrichtung, Anschlüsse für Näherungsinitiatoren in Durchflussrichtung	1RL
manuell betätigt mit automatischer Schließfunktion, Steuerluftanschluss 90° zur Durchflussrichtung, Anschlüsse für Näherungsinitiatoren in Durchflussrichtung	1SL
manuell betätigt mit automatischer Schließfunktion, Steuerluftanschluss und Anschlüsse für Näherungsinitiatoren in Durchflussrichtung	1TL
DN 15 - 25, Membrangröße 25	
manuell betätigt mit automatischer Schließfunktion, Steuerluftanschluss und Anschlüsse für Näherungsinitiatoren in Durchflussrichtung	2HL
manuell betätigt mit automatischer Schließfunktion, Steuerluftanschluss und Anschlüsse für Näherungsinitiatoren 90° zur Durchflussrichtung	2LL
manuell betätigt mit automatischer Schließfunktion, Steuerluftanschluss und Anschlüsse für Näherungsinitiatoren 90° zur Durchflussrichtung	2ML
manuell betätigt mit automatischer Schließfunktion, Steuerluftanschluss 90° zur Durchflussrichtung, Anschlüsse für Näherungsinitiatoren in Durchflussrichtung	2RL
manuell betätigt mit automatischer Schließfunktion, Steuerluftanschluss 90° zur Durchflussrichtung, Anschlüsse für Näherungsinitiatoren in Durchflussrichtung	2SL
manuell betätigt mit automatischer Schließfunktion, Steuerluftanschluss und Anschlüsse für Näherungsinitiatoren in Durchflussrichtung	2TL
9 DN-2	
DN 4	4
DN 6	6
DN 8	8
DN 10	10
DN 15	15

9 DN-2	Code
DN 20	20
DN 25	25

10 Anschlussart für T-Körper	Code
Stutzen	
Stutzen DIN	0
Stutzen DIN EN 10357 Serie B (Ausgabe 2014; ehemals DIN 11850 Reihe 1)	16
Stutzen EN 10357 Serie A / DIN 11866 Reihe A ehemals DIN 11850 Reihe 2	17
Stutzen DIN 11850 Reihe 3	18
Stutzen JIS-G 3447	35
Stutzen JIS-G 3459 Schedule 10s	36
Stutzen SMS 3008	37
Stutzen BS 4825, Part 1	55
Stutzen ASME BPE / DIN EN 10357 Serie C (ab Ausgabe 2022) / DIN 11866 Reihe C	59
Stutzen ISO 1127 / DIN EN 10357 Serie C (Ausgabe 2014) / DIN 11866 Reihe B	60
Stutzen ANSI/ASME B36.19M Schedule 10s	63
Stutzen ANSI/ASME B36.19M Schedule 5s	64
Stutzen ANSI/ASME B36.19M Schedule 40s	65
Gewindeanschluss	
Gewindestutzen DIN 11851	6
Kegelstutzen und Überwurfmutter DIN 11851	6K
Clamp	
Clamp ASME BPE, Baulänge FTF ASME BPE, Baulänge nur bei Gehäuseform D	80
Clamp DIN 32676 Reihe B, Baulänge FTF EN 558 Reihe 7, Baulänge nur bei Gehäuseform D	82
Clamp ASME BPE, für Rohr ASME BPE, Baulänge FTF EN 558 Reihe 7, Baulänge nur bei Gehäuseform D	88
Clamp DIN 32676 Reihe A, Baulänge FTF nach EN 558 Reihe 7, Baulänge nur bei Gehäuseform D	8A
Clamp ISO 2852 für Rohr ISO 2037, Clamp SMS 3017 für Rohr SMS 3008 Baulänge FTF EN 558 Reihe 7, Baulänge nur bei Gehäuseform D	8E
Clamp DIN 32676 Reihe C, Baulänge FTF ASME BPE, Baulänge nur bei Gehäuseform D	8P
Clamp DIN 32676 Reihe C, Baulänge FTF EN 558 Reihe 7, Baulänge nur bei Gehäuseform D	8T

11 Oberfläche	Code
Ra ≤ 6,3 µm für medienberührte Oberflächen, innen mechanisch poliert	1500
Ra ≤ 0,8 µm für medienberührte Oberflächen, gemäß DIN 11866 H3 innen mechanisch poliert	1502

Bestelldaten

11 Oberfläche	Code
Ra ≤ 0,8 µm für medienberührte Oberflächen, gemäß DIN 11866 HE3, innen/außen elektropoliert	1503
Ra ≤ 0,6 µm für medienberührte Oberflächen, innen mechanisch poliert	1507
Ra ≤ 0,6 µm für medienberührte Oberflächen, innen/außen elektropoliert	1508
Ra ≤ 0,25 µm für medienberührte Oberflächen *), gemäß DIN 11866 HE5, innen/außen elektropoliert, *) bei Rohrrinnen-Ø < 6 mm, im Stutzen Ra ≤ 0,38 µm	1516
Ra ≤ 0,25 µm für medienberührte Oberflächen *), gemäß DIN 11866 H5, innen mechanisch poliert, *) bei Rohrrinnen-Ø < 6 mm, im Stutzen Ra ≤ 0,38 µm	1527
Ra ≤ 0,4 µm für medienberührte Oberflächen, gemäß DIN 11866 H4, innen mechanisch poliert	1536
Ra ≤ 0,4 µm für medienberührte Oberflächen, gemäß DIN 11866 HE4, innen/außen elektropoliert	1537
Ra max. 0,51 µm (20 µin.) für medienberührte Oberflächen, gemäß ASME BPE SF1, innen mechanisch poliert	SF1
Ra max. 0,64 µm (25 µin.) für medienberührte Oberflächen, gemäß ASME BPE SF2, innen mechanisch poliert	SF2

11 Oberfläche	Code
Ra max. 0,76 µm (30 µin.) für medienberührte Oberflächen, gemäß ASME BPE SF3, innen mechanisch poliert	SF3
Ra max. 0,38 µm (15 µin.) für medienberührte Oberflächen, gemäß ASME BPE SF4, innen/außen elektropoliert	SF4
Ra max. 0,51 µm (20 µin.) für medienberührte Oberflächen, gemäß ASME BPE SF5, innen/außen elektropoliert	SF5
Ra max. 0,64 µm (25 µin.) für medienberührte Oberflächen, gemäß ASME BPE SF6, innen/außen elektropoliert	SF6

12 Sonderausführung	Code
Ohne	
Sonderausführung für 3A	M
Sonderausführung für Sauerstoff, maximale Temperatur Medium: 60°C	S

13 CONEXO	Code
Ohne	
Integrierter RFID-Chip zur elektronischen Identifizierung und Rückverfolgbarkeit	C

Bestellbeispiel

Bestelloption	Code	Beschreibung
1 Typ	650	Membranventil, pneumatisch betätigt, Edelstahl-Kolbenantrieb elektrolytisch poliert, optische Stellungsanzeige
2 DN	25	DN 25
3 Gehäuseform	T	T-Körper
4 Anschlussart	60	Stutzen ISO 1127 / DIN EN 10357 Serie C (Ausgabe 2014) / DIN 11866 Reihe B
5 Werkstoff Ventilkörper	41	1.4435 (316L), Vollmaterial
6 Membranwerkstoff	17	EPDM
7 Steuerfunktion	1	In Ruhestellung geschlossen (NC)
8 Antriebsausführung	2SL	manuell betätigt mit automatischer Schließfunktion, Steuerluftanschluss 90° zur Durchflussrichtung, Anschlüsse für Näherungsinitiatoren in Durchflussrichtung
9 DN-2	25	DN 25
10 Anschlussart für T-Körper	60	Stutzen ISO 1127 / DIN EN 10357 Serie C (Ausgabe 2014) / DIN 11866 Reihe B
11 Oberfläche	1503	Ra ≤ 0,8 µm für medienberührte Oberflächen, gemäß DIN 11866 HE3, innen/außen elektropoliert
12 Sonderausführung	M	Sonderausführung für 3A
13 CONEXO		Ohne

Technische Daten

Medium

Betriebsmedium: Aggressive, neutrale, gasförmige und flüssige Medien, die die physikalischen und chemischen Eigenschaften des jeweiligen Gehäuse- und Membranwerkstoffes nicht negativ beeinflussen.

Steuermedium: Neutrale Gase

Temperatur

Medientemperatur: -10 – 100 °C
bei Sonderfunktion S: 0 – 60 °C

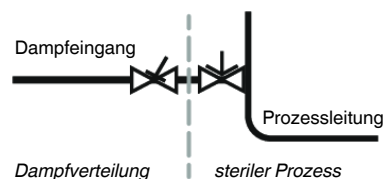
Sterilisationstemperatur:

EPDM (Code 3A/13)	max. 150 °C, max. 60 min pro Zyklus
EPDM (Code 17)	max. 150 °C, max. 180 min pro Zyklus
EPDM (Code 19)	max. 150 °C, max. 180 min pro Zyklus
PTFE/EPDM (Code 54)	max. 150 °C, Dauertemperatur pro Zyklus
PTFE/EPDM (Code 5M)	max. 150 °C, Dauertemperatur pro Zyklus

Die Sterilisationstemperatur gilt nur für Wasserdampf (Sattdampf) oder überhitztes Wasser.

Wenn EPDM-Membranen länger mit den oben aufgeführten Sterilisationstemperaturen beaufschlagt werden, verringert sich die Lebensdauer der Membrane. In diesen Fällen sind die Wartungszyklen entsprechend anzupassen.

PTFE-Membranen können auch als Dampfsperre eingesetzt werden, allerdings verringert sich hierdurch die Lebensdauer. Dies gilt auch für PTFE-Membranen, die hohen Temperaturschwankungen ausgesetzt sind. Die Wartungszyklen sind entsprechend anzugleichen. Für den Einsatz im Bereich Dampferzeugung und -verteilung eignen sich besonders die Sitzventile GEMÜ 555 und 505. Bei Schnittstellen zwischen Dampf und Prozessleitungen hat sich die folgende Ventilanordnung bewährt: Sitzventil zum Absperrn von Dampfleitungen und Membranventil als Schnittstelle zu den Prozessleitungen.



Umgebungstemperatur: 0 – 60 °C

Steuermedientemperatur: max. 60 °C

Lagertemperatur: 0 – 40 °C

Druck

Betriebsdruck:

Antriebsausführung	DN	MG	Betriebsdruck	
			EPDM	PTFE
0TL, 0RL, 0LL	4 - 15	8	0 - 8	0 - 6
1TL, 1RL, 1LL	10 - 20	10	0 - 5	0 - 5
1HL, 1ML, 1SL			0 - 10	0 - 10
2TL, 2RL, 2LL	15 - 25	25	0 - 5	0 - 5
2HL, 2ML, 2SL			0 - 10	0 - 10

Sämtliche Druckwerte sind in bar – Überdruck. Betriebsdruckangaben wurden mit statisch einseitig anstehendem Betriebsdruck bei geschlossenem Ventil ermittelt. Für die angegebenen Werte ist die Dichtheit am Ventil Sitz und nach außen gewährleistet.

Angaben zu beidseitig anstehenden Betriebsdrücken und für Reinstmedien auf Anfrage.

Steuerdruck:

Steuerfunktion 1

Antriebsausführung	DN	MG	Steuerdruck
0TL, 0RL, 0LL	4 - 15	8	5,0 - 7,0
1TL, 1RL, 1LL	10 - 20	10	5,0 - 7,0
1HL, 1ML, 1SL			5,0 - 8,0
2TL, 2RL, 2LL	15 - 25	25	4,0 - 7,0
2HL, 2ML, 2SL			5,0 - 8,0

Sämtliche Druckwerte sind in bar - Überdruck angegeben.

MG = Membrangröße

Füllvolumen:

Steuerfunktion 1

Antriebsausführung	DN	MG	Füllvolumen [dm³]
0TL, 0RL, 0LL	4 - 15	8	0,01
1TL, 1RL, 1LL, 1HL, 1ML, 1SL	10 - 20	10	0,02
2TL, 2RL, 2LL, 2HL, 2ML, 2SL	15 - 25	25	0,06

Produktkonformitäten

Druckgeräterichtlinie: 2014/68/EU

Maschinenrichtlinie: 2006/42/EG

Lebensmittel: FDA
 Verordnung (EG) Nr. 1935/2004
 Verordnung (EG) Nr. 10/2011
 Verordnung (EG) Nr. 2023/2006
 USP Class VI
 CRN
 * je nach Ausführung und / oder Betriebsparametern

Sauerstoff: BAM konform, das Produkt ist für die Anwendung mit Sauerstoff geeignet (Sonderausführung Code S)

TA-Luft: Das Produkt erfüllt die Anforderungen bezüglich der Gleichwertigkeit gemäß Ziffer 5.2.6.4 der „Technischen Anleitung Luft“ (TA-Luft / VDI 2440 gemäß Ziffer 3.3.1.3)

EAC: Das Produkt ist gemäß EAC zertifiziert.

Mechanische Daten

Einbaulage: Beliebig
 Drehwinkel für eine entleerungsoptimierte Montage beachten.
 Siehe separates Dokument „Technische Information Drehwinkel“.

Abmessungen

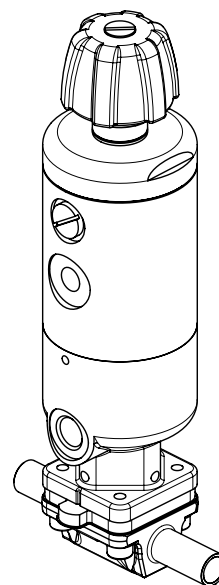
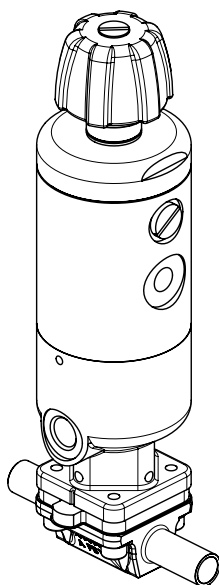
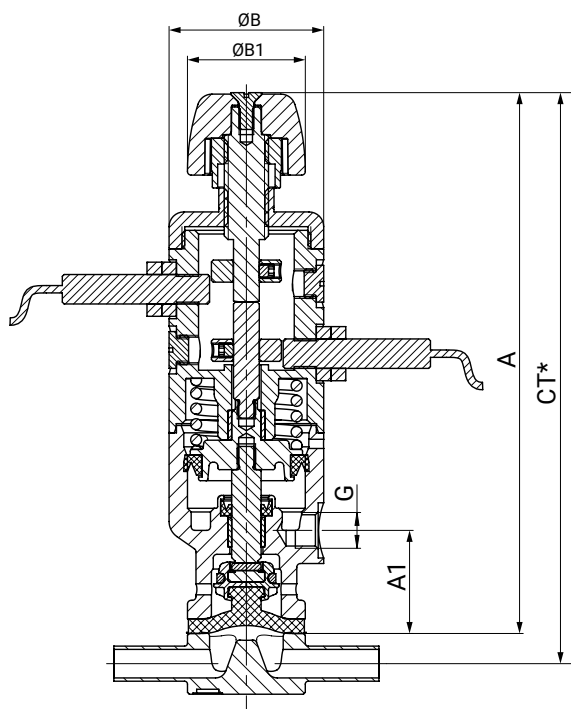
Antriebsmaße

Antriebsausführung OTL, ORL, OLL

Antriebsausführung OTL
Steuerluftanschluss und Anschlüsse
für Näherungssensoren
in Durchflussrichtung

Antriebsausführung ORL
Steuerluftanschluss 90°
zur Durchflussrichtung,
Anschlüsse für Näherungssensoren
in Durchflussrichtung

Antriebsausführung OLL
Steuerluftanschluss und Anschlüsse
für Näherungssensoren 90°
zur Durchflussrichtung



Antriebsausführung	MG	A	A1	A2	ØB	ØB1	G
OTL, ORL, OLL	8	146,0	26,5	-	42,0	32,0	G 1/8

Maße in mm

MG = Membrangröße

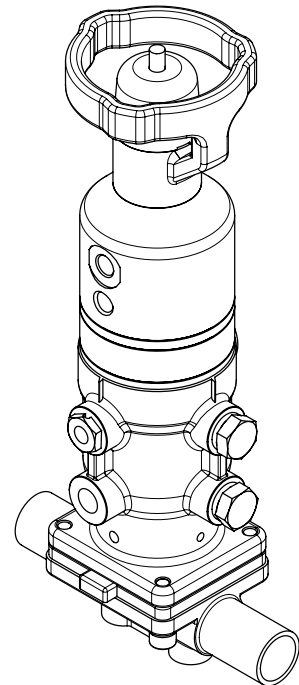
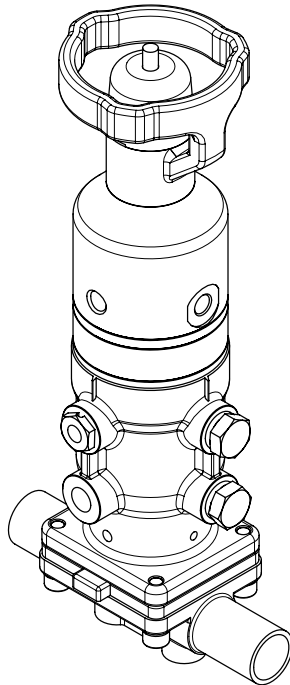
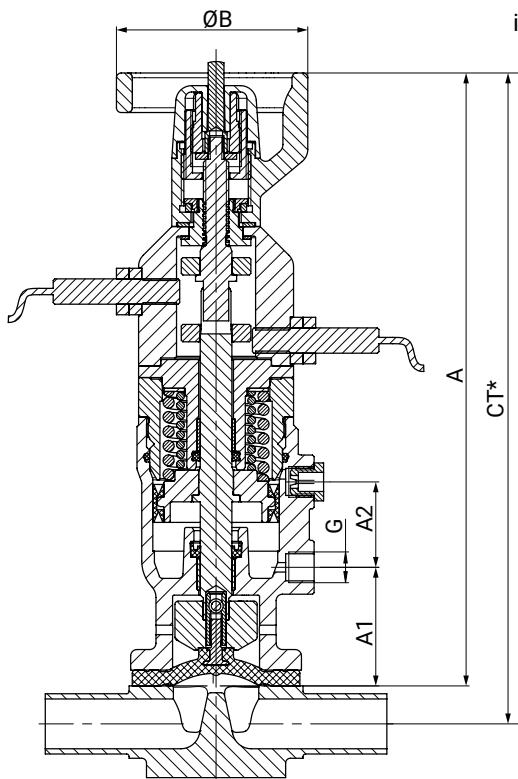
* CT = A + H1 (siehe Körpermaße)

Antriebsausführung 1TL, 1HL, 1RL, 1SL, 1LL, 1ML

Antriebsausführung 1TL, 1HL
Steuerluftanschluss und Anschlüsse für
Näherungsinitiatoren in Durchflussrichtung

Antriebsausführung 1RL, 1SL
Steuerluftanschluss 90°
zur Durchflussrichtung,
Anschlüsse für Näherungsinitiatoren
in Durchflussrichtung

Antriebsausführung 1LL, 1ML
Steuerluftanschluss und Anschlüsse
für Näherungsinitiatoren 90°
zur Durchflussrichtung



Antriebsausführung	MG	A	A1	A2	ØB	ØB1	G
1TL, 1RL, 1LL, 1HL, 1ML, 1SL	10	196,0	37,0	27,0	60,0	-	G 1/8

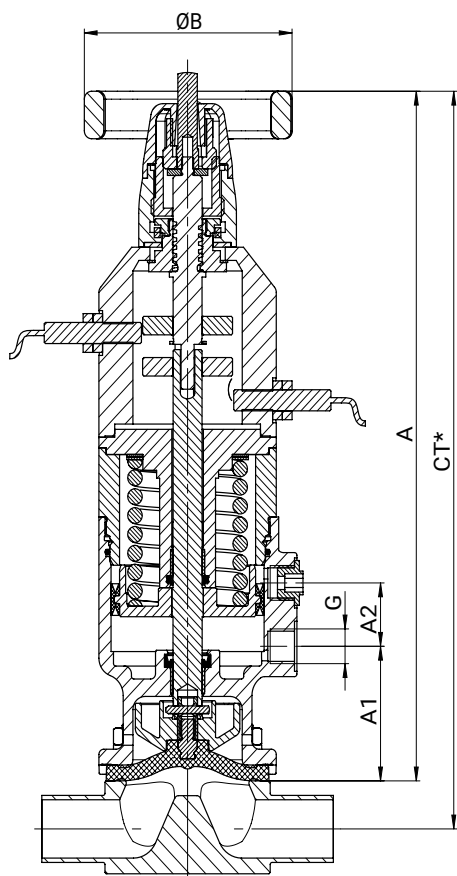
Maße in mm

MG = Membrangröße

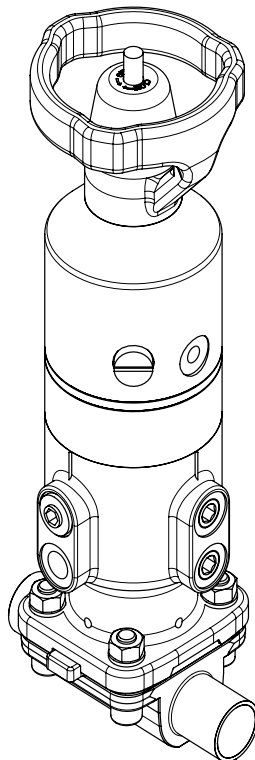
* CT = A + H1 (siehe Körpermaße)

Antriebsausführung 2TL, 2HL, 2RL, 2SL, 2LL, 2ML

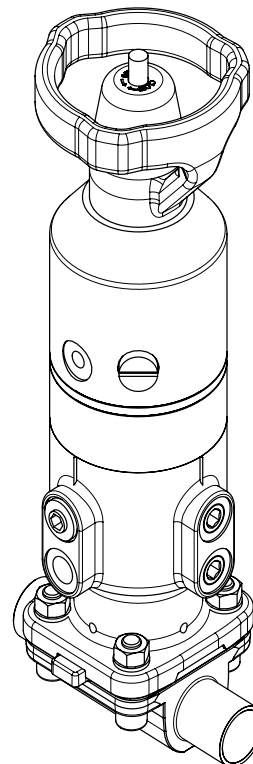
Antriebsausführung 2TL, 2HL
Steuerluftanschluss und Anschlüsse für
Näherungsinitiatoren in Durchflussrichtung



Antriebsausführung 2RL, 2SL
Steuerluftanschluss 90°
zur Durchflussrichtung,
Anschlüsse für Näherungsinitiatoren
in Durchflussrichtung



Antriebsausführung 2LL, 2ML
Steuerluftanschluss und Anschlüsse
für Näherungsinitiatoren 90°
zur Durchflussrichtung



Antriebsausführung	MG	A	A1	A2	ØB	ØB1	G
2TL, 2RL, 2LL, 2HL, 2ML, 2SL	25	264,0	51,0	24,0	85,0	-	G 1/4

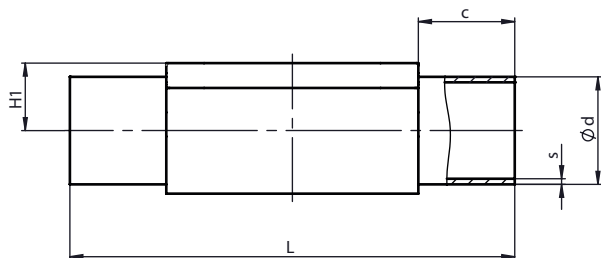
Maße in mm

MG = Membrangröße

* CT = A + H1 (siehe Körpermaße)

Körpermaße Durchgangskörper

Stutzen DIN/EN/ISO (Code 0, 16, 17, 18, 60)



Anschlussart Stutzen DIN/EN/ISO (Code 0, 16, 17, 18, 60)¹⁾, Schmiedematerial (Code 40, 42, F4)²⁾

MG	DN	NPS	c (min)	Ød					H1	L	s				
				Anschlussart							Anschlussart				
				0	16	17	18	60			0	16	17	18	60
8	4	-	20,0	6,0	-	-	-	-	8,5	72,0	1,0	-	-	-	-
	6	-	20,0	-	-	8,0	-	10,2	8,5	72,0	-	-	1,0	-	1,6
	8	1/4"	20,0	-	-	10,0	-	13,5	8,5	72,0	-	-	1,0	-	1,6
	10	3/8"	20,0	-	12,0	13,0	14,0	-	8,5	72,0	-	1,0	1,5	2,0	-
10	10	3/8"	25,0	-	12,0	13,0	14,0	17,2	12,5	108,0	-	1,0	1,5	2,0	1,6
	15	1/2"	25,0	18,0	18,0	19,0	20,0	21,3	12,5	108,0	1,5	1,0	1,5	2,0	1,6
25	15	1/2"	25,0	18,0	18,0	19,0	20,0	21,3	19,0	120,0	1,5	1,0	1,5	2,0	1,6
	20	3/4"	25,0	22,0	22,0	23,0	24,0	26,9	19,0	120,0	1,5	1,0	1,5	2,0	1,6
	25	1"	25,0	28,0	28,0	29,0	30,0	33,7	19,0	120,0	1,5	1,0	1,5	2,0	2,0

Maße in mm

MG = Membrangröße

1) **Anschlussart**

Code 0: Stutzen DIN

Code 16: Stutzen DIN EN 10357 Serie B (Ausgabe 2014; ehemals DIN 11850 Reihe 1)

Code 17: Stutzen EN 10357 Serie A / DIN 11866 Reihe A ehemals DIN 11850 Reihe 2

Code 18: Stutzen DIN 11850 Reihe 3

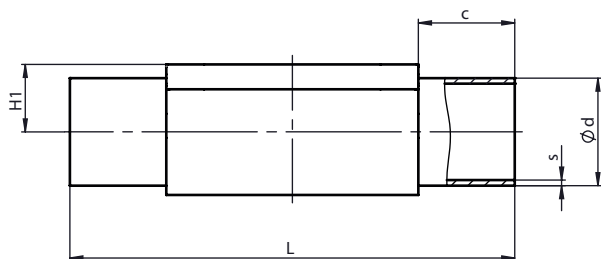
Code 60: Stutzen ISO 1127 / DIN EN 10357 Serie C (Ausgabe 2014) / DIN 11866 Reihe B

2) **Werkstoff Ventilkörper**

Code 40: 1.4435 (F316L), Schmiedekörper

Code 42: 1.4435 (BN2), Schmiedekörper, Δ Fe < 0,5 %

Code F4: 1.4539 / UNS N08904, Schmiedekörper

Anschlussart Stutzen DIN/EN/ISO (Code 0, 17, 60)¹⁾, Feingussmaterial (Code C3)²⁾

MG	DN	NPS	c (min)	Ød			H1	L	s		
				Anschlussart					Anschlussart		
				0	17	60			0	17	60
8	4	-	20,0	6,0	-	-	8,5	72,0	1,0	-	-
	6	-	20,0	-	8,0	-	8,5	72,0	-	1,0	-
	8	1/4"	20,0	-	10,0	13,5	8,5	72,0	-	1,0	1,6
	10	3/8"	20,0	-	13,0	-	8,5	72,0	-	1,5	-
10	10	3/8"	25,0	-	13,0	17,2	12,5	108,0	-	1,5	1,6
	15	1/2"	25,0	-	19,0	21,3	12,5	108,0	-	1,5	1,6
25	15	1/2"	25,0	-	19,0	21,3	13,0	120,0	-	1,5	1,6
	20	3/4"	25,0	-	23,0	26,9	16,0	120,0	-	1,5	1,6
	25	1"	25,0	-	29,0	33,7	19,0	120,0	-	1,5	2,0

Maße in mm

MG = Membrangröße

1) Anschlussart

Code 0: Stutzen DIN

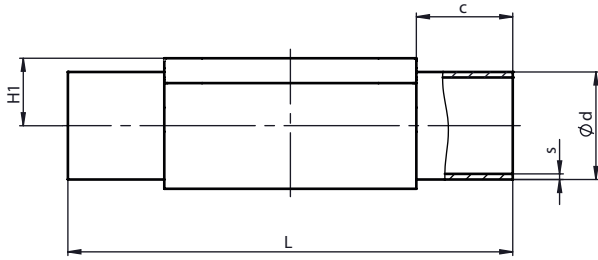
Code 17: Stutzen EN 10357 Serie A / DIN 11866 Reihe A ehemals DIN 11850 Reihe 2

Code 60: Stutzen ISO 1127 / DIN EN 10357 Serie C (Ausgabe 2014) / DIN 11866 Reihe B

2) Werkstoff Ventilkörper

Code C3: 1.4435, Feinguss

Stutzen ASME/BS (Code 55, 59, 63, 64, 65)



Anschlussart Stutzen ASME/BS (Code 55, 59, 63, 64, 65)¹⁾, Schmiedematerial (Code 40, 42, F4)²⁾

MG	DN	NPS	c (min)	Ød					H1	L	s				
				Anschlussart							Anschlussart				
				55	59	63	64	65			55	59	63	64	65
8	6	-	20,0	-	-	10,3	-	10,3	8,5	72,0	-	-	1,24	-	1,73
	8	1/4"	20,0	6,35	6,35	13,7	-	13,7	8,5	72,0	1,2	0,89	1,65	-	2,24
	10	3/8"	20,0	9,53	9,53	-	-	-	8,5	72,0	1,2	0,89	-	-	-
	15	1/2"	20,0	12,70	12,70	-	-	-	8,5	72,0	1,2	1,65	-	-	-
10	10	3/8"	25,0	9,53	9,53	17,1	-	17,1	12,5	108,0	1,2	0,89	1,65	-	2,31
	15	1/2"	25,0	12,70	12,70	21,3	21,3	21,3	12,5	108,0	1,2	1,65	2,11	1,65	2,77
	20	3/4"	25,0	19,05	19,05	-	-	-	12,5	108,0	1,2	1,65	-	-	-
25	15	1/2"	25,0	-	-	21,3	21,3	21,3	19,0	120,0	-	-	2,11	1,65	2,77
	20	3/4"	25,0	19,05	19,05	26,7	26,7	26,7	19,0	120,0	1,2	1,65	2,11	1,65	2,87
	25	1"	25,0	-	25,40	33,4	33,4	33,4	19,0	120,0	-	1,65	2,77	1,65	3,38

Maße in mm

MG = Membrangröße

1) **Anschlussart**

Code 55: Stutzen BS 4825, Part 1

Code 59: Stutzen ASME BPE / DIN EN 10357 Serie C (ab Ausgabe 2022) / DIN 11866 Reihe C

Code 63: Stutzen ANSI/ASME B36.19M Schedule 10s

Code 64: Stutzen ANSI/ASME B36.19M Schedule 5s

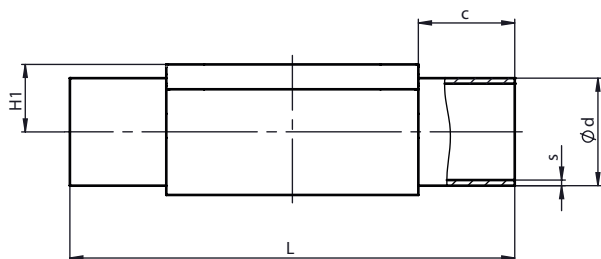
Code 65: Stutzen ANSI/ASME B36.19M Schedule 40s

2) **Werkstoff Ventilkörper**

Code 40: 1.4435 (F316L), Schmiedekörper

Code 42: 1.4435 (BN2), Schmiedekörper, Δ Fe < 0,5 %

Code F4: 1.4539 / UNS N08904, Schmiedekörper

Anschlussart Stutzen ASME BPE (Code 59)¹⁾, Feingussmaterial (Code C3)²⁾

MG	DN	NPS	c (min)	ød	H1	L	s
8	8	1/4"	20,0	6,35	8,5	72,0	0,89
	10	3/8"	20,0	9,53	8,5	72,0	0,89
	15	1/2"	20,0	12,70	8,5	72,0	1,65
10	20	3/4"	25,0	19,05	12,5	108,0	1,65
25	20	3/4"	25,0	19,05	16,0	120,0	1,65
	25	1"	25,0	25,40	19,0	120,0	1,65

Maße in mm

MG = Membrangröße

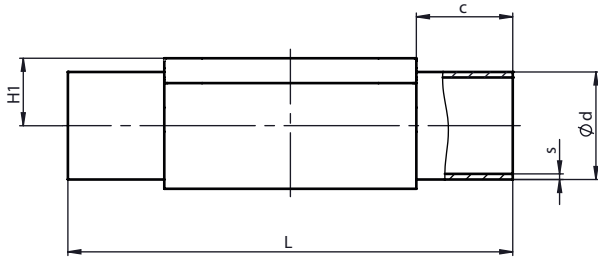
1) **Anschlussart**

Code 59: Stutzen ASME BPE / DIN EN 10357 Serie C (ab Ausgabe 2022) / DIN 11866 Reihe C

2) **Werkstoff Ventilkörper**

Code C3: 1.4435, Feinguss

Stutzen JIS/SMS (Code 35, 36, 37)



Anschlussart Stutzen JIS/SMS (Code 35, 36, 37)¹⁾, Schmiedematerial (Code 40, 42, F4)²⁾

MG	DN	NPS	c (min)	Ød			H1	L	s		
				Anschlussart					Anschlussart		
				35	36	37			35	36	37
8	6	-	20,0	-	10,5	-	8,5	72,0	-	1,20	-
	8	1/4"	20,0	-	13,8	-	8,5	72,0	-	1,65	-
10	10	3/8"	25,0	-	17,3	-	12,5	108,0	-	1,65	-
	15	1/2"	25,0	-	21,7	-	12,5	108,0	-	2,10	-
25	15	1/2"	25,0	-	21,7	-	19,0	120,0	-	2,10	-
	20	3/4"	25,0	-	27,2	-	19,0	120,0	-	2,10	-
	25	1"	25,0	25,4	34,0	25,0	19,0	120,0	1,2	2,80	1,2

Anschlussart Stutzen SMS (Code 37)¹⁾, Feingussmaterial (Code C3)²⁾

MG	DN	NPS	c (min)	Ød	H1	L	s
25	25	1"	25,0	25,0	19,0	120,0	1,2

Maße in mm

MG = Membrangröße

1) **Anschlussart**

Code 35: Stutzen JIS-G 3447

Code 36: Stutzen JIS-G 3459 Schedule 10s

Code 37: Stutzen SMS 3008

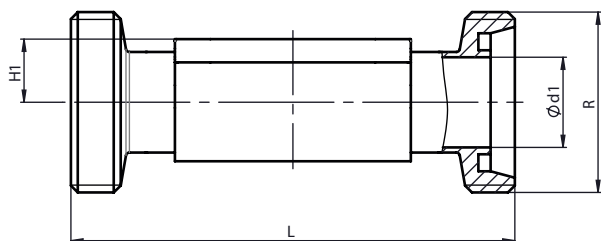
2) **Werkstoff Ventilkörper**

Code 40: 1.4435 (F316L), Schmiedekörper

Code 42: 1.4435 (BN2), Schmiedekörper, Δ Fe < 0,5 %

Code C3: 1.4435, Feinguss

Code F4: 1.4539 / UNS N08904, Schmiedekörper

Gewindestutzen DIN (Code 6)**Anschlussart Gewindestutzen DIN (Code 6)¹⁾, Schmiedematerial (Code 40, 42)²⁾**

MG	DN	NPS	Ød1	H1	L	R
8	10	3/8"	10,0	8,5	92,0	Rd 28 x 1/8
10	10	3/8"	10,0	12,5	118,0	Rd 28 x 1/8
	15	1/2"	16,0	12,5	118,0	Rd 34 x 1/8
25	15	1/2"	16,0	19,0	118,0	Rd 34 x 1/8
	20	3/4"	20,0	19,0	118,0	Rd 44 x 1/6
	25	1"	26,0	19,0	128,0	Rd 52 x 1/6

Maße in mm

MG = Membrangröße

1) Anschlussart

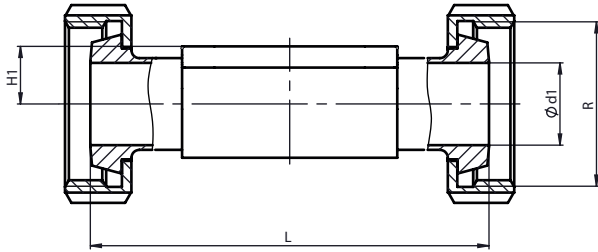
Code 6: Gewindestutzen DIN 11851

2) Werkstoff Ventilkörper

Code 40: 1.4435 (F316L), Schmiedekörper

Code 42: 1.4435 (BN2), Schmiedekörper, Δ Fe < 0,5 %

Kegelstutzen DIN (Code 6K)



Anschlussart Kegelstutzen DIN (Code 6K)¹⁾, Schmiedematerial (Code 40, 42)²⁾

MG	DN	NPS	Ød1	H1	L	R
8	10	3/8"	10,0	8,5	90,0	Rd 28 x 1/8
10	10	3/8"	10,0	12,5	116,0	Rd 28 x 1/8
	15	1/2"	16,0	12,5	116,0	Rd 34 x 1/8
25	15	1/2"	16,0	19,0	116,0	Rd 34 x 1/8
	20	3/4"	20,0	19,0	114,0	Rd 44 x 1/6
	25	1"	26,0	19,0	127,0	Rd 52 x 1/6

Maße in mm

MG = Membrangröße

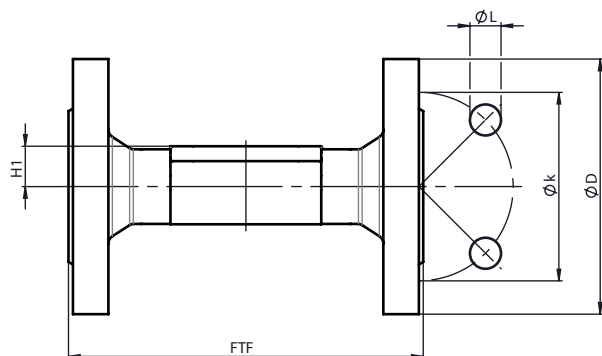
1) Anschlussart

Code 6K: Kegelstutzen und Überwurfmutter DIN 11851

2) Werkstoff Ventilkörper

Code 40: 1.4435 (F316L), Schmiedekörper

Code 42: 1.4435 (BN2), Schmiedekörper, Δ Fe < 0,5 %

Flansch EN (Code 8)**Anschlussart Flansch Baulänge EN 558 (Code 8)¹⁾, Feingussmaterial (Code 39, C3), Schmiedematerial (Code 40, 42)²⁾**

MG	DN	NPS	øD	FTF			H1			øk	øL	n
				Werkstoff			Werkstoff					
				39	C3	40, 42	39	C3	40, 42			
25	15	1/2"	95,0	130,0	150,0	150,0	18,0	13,0	19,0	65,0	14,0	4
	20	3/4"	105,0	150,0	150,0	150,0	20,5	16,0	19,0	75,0	14,0	4
	25	1"	115,0	160,0	160,0	160,0	23,0	19,0	19,0	85,0	14,0	4

Maße in mm

MG = Membrangröße

n = Anzahl der Schrauben

1) Anschlussart

Code 8: Flansch EN 1092, PN 16, Form B, Baulänge FTF EN 558 Reihe 1, ISO 5752, basic series 1, Baulänge nur bei Gehäuseform D

2) Werkstoff Ventilkörper

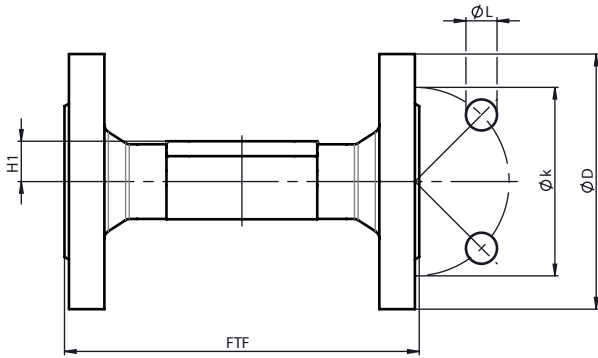
Code 39: 1.4408, PFA-Auskleidung

Code 40: 1.4435 (F316L), Schmiedekörper

Code 42: 1.4435 (BN2), Schmiedekörper, $\Delta Fe < 0,5 \%$

Code C3: 1.4435, Feinguss

Flansch ANSI Class (Code 38, 39)



Anschlussart Flansch Baulänge MSS SP-88 (Code 38)¹⁾, Feingussmaterial (Code 39)²⁾

MG	DN	NPS	øD	FTF	H1	øk	øL	n
25	20	3/4"	100,0	146,0	20,5	69,9	15,9	4
	25	1"	110,0	146,0	23,0	79,4	15,9	4

Maße in mm

MG = Membrangröße

n = Anzahl der Schrauben

1) Anschlussart

Code 38: Flansch ANSI Class 150 RF, Baulänge FTF MSS SP-88, Baulänge nur bei Gehäuseform D

2) Werkstoff Ventilkörper

Code 39: 1.4408, PFA-Auskleidung

Anschlussart Flansch Baulänge EN 558 (Code 39)¹⁾, Feingussmaterial (Code 39, C3), Schmiedematerial (Code 40, 42)²⁾

MG	DN	NPS	øD	FTF		H1			øk	øL	n
				Werkstoff		Werkstoff					
				39, 40, 42	C3	39	C3	40, 42			
25	15	1/2"	90,0	130,0	150,0	-	13,0	19,0	60,3	15,9	4
	20	3/4"	100,0	150,0	150,0	20,5	16,0	19,0	69,9	15,9	4
	25	1"	110,0	160,0	160,0	23,0	19,0	19,0	79,4	15,9	4

Maße in mm

MG = Membrangröße

n = Anzahl der Schrauben

1) Anschlussart

Code 39: Flansch ANSI Class 125/150 RF, Baulänge FTF EN 558 Reihe 1, ISO 5752, basic series 1, Baulänge nur bei Gehäuseform D

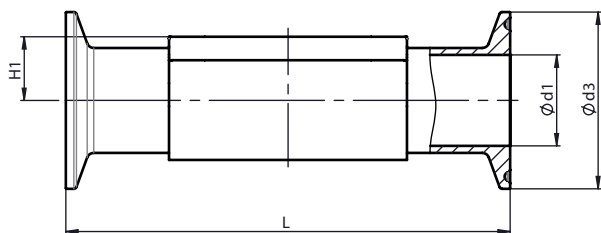
2) Werkstoff Ventilkörper

Code 39: 1.4408, PFA-Auskleidung

Code 40: 1.4435 (F316L), Schmiedekörper

Code 42: 1.4435 (BN2), Schmiedekörper, Δ Fe < 0,5 %

Code C3: 1.4435, Feinguss

Clamp DIN/ISO/ASME (Code 80, 82, 88, 8A, 8E, 8P, 8T)**Anschlussart Clamp DIN/ASME (Code 80, 88, 8P, 8T)¹⁾, Schmiedematerial (Code 40, 42, F4)²⁾**

MG	DN	NPS	ød1		ød3		H1	L	
			Anschlussart		Anschlussart			Anschlussart	
			80, 8P	88, 8T	80, 8P	88, 8T		80, 8P	88, 8T
8	8	1/4"	4,57	-	25,0	-	8,5	63,5	-
	10	3/8"	7,75	-	25,0	-	8,5	63,5	-
	15	1/2"	9,4	9,4	25,0	25,0	8,5	63,5	108,0
10	15	1/2"	9,4	9,4	25,0	25,0	12,5	88,9	108,0
	20	3/4"	15,7	15,7	25,0	25,0	12,5	101,6	117,0
25	20	3/4"	15,7	15,7	25,0	25,0	19,0	101,6	117,0
	25	1"	22,1	22,10	50,5	50,5	19,0	114,3	127,0

Maße in mm

MG = Membrangröße

1) Anschlussart

Code 80: Clamp ASME BPE, Baulänge FTF ASME BPE, Baulänge nur bei Gehäuseform D

Code 88: Clamp ASME BPE, für Rohr ASME BPE, Baulänge FTF EN 558 Reihe 7, Baulänge nur bei Gehäuseform D

Code 8P: Clamp DIN 32676 Reihe C, Baulänge FTF ASME BPE, Baulänge nur bei Gehäuseform D

Code 8T: Clamp DIN 32676 Reihe C, Baulänge FTF EN 558 Reihe 7, Baulänge nur bei Gehäuseform D

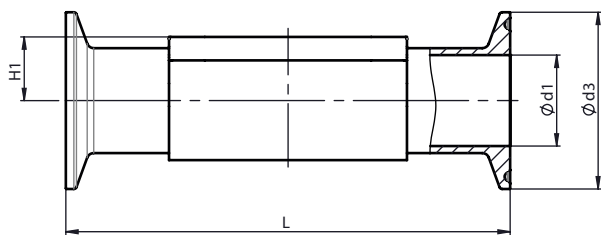
2) Werkstoff Ventilkörper

Code 40: 1.4435 (F316L), Schmiedekörper

Code 42: 1.4435 (BN2), Schmiedekörper, Δ Fe < 0,5 %

Code F4: 1.4539 / UNS N08904, Schmiedekörper

Abmessungen



Anschlussart Clamp DIN/ISO (Code 82, 8A, 8E)¹⁾, Schmiedematerial (Code 40, 42, F4)²⁾

MG	DN	NPS	ød1			ød3			H1	L		
			Anschlussart			Anschlussart				Anschlussart		
			82	8A	8E	82	8A	8E		82	8A	8E
8	6	1/8"	7,0	6,0	-	25,0	25,0	-	8,5	63,5	63,5	-
	8	1/4"	10,3	8,0	-	25,0	25,0	-	8,5	63,5	63,5	-
	10	3/8"	-	10,0	-	-	34,0	-	8,5	-	88,9	-
10	10	3/8"	14,0	10,0	-	25,0	34,0	-	12,5	108,0	108,0	-
	15	1/2"	18,1	16,0	-	50,5	34,0	-	12,5	108,0	108,0	-
25	15	1/2"	18,1	16,0	-	50,5	34,0	-	19,0	108,0	108,0	-
	20	3/4"	23,7	20,0	-	50,5	34,0	-	19,0	117,0	117,0	-
	25	1"	29,7	26,0	22,6	50,5	50,5	50,5	19,0	127,0	127,0	127,0

Maße in mm

MG = Membrangröße

1) Anschlussart

Code 82: Clamp DIN 32676 Reihe B, Baulänge FTF EN 558 Reihe 7, Baulänge nur bei Gehäuseform D

Code 8A: Clamp DIN 32676 Reihe A, Baulänge FTF nach EN 558 Reihe 7, Baulänge nur bei Gehäuseform D

Code 8E: Clamp ISO 2852 für Rohr ISO 2037, Clamp SMS 3017 für Rohr SMS 3008 Baulänge FTF EN 558 Reihe 7, Baulänge nur bei Gehäuseform D

2) Werkstoff Ventilkörper

Code 40: 1.4435 (F316L), Schmiedekörper

Code 42: 1.4435 (BN2), Schmiedekörper, Δ Fe < 0,5 %

Code F4: 1.4539 / UNS N08904, Schmiedekörper

Körpermaße Bodenablass- und T-Körper

Bodenablass- und T-Körper: Abmessungen und Ausführungen auf Anfrage

Zubehör

GEMÜ 1200

Näherungsinitiator



Der Näherungsinitiator GEMÜ 1200 ist ein Sensor, der berührungslos die Ventilposition erkennt und über ein elektrisches Signal anzeigt.

Für das Abfragen der Geschlossen-Position des pneumatischen Antriebs und des Handrades müssen je ein Näherungsinitiator separat bestellt werden.

Nur bündig einbaubare Näherungsinitiatoren M8x1 verwenden!

Ausführung	Anschlussart	Bestellcode
3 - Draht - PNP, Schließer, IP67, 10 - 60 V DC, 100 mA	2 m Kabel	1200M08Z1204002M0BJ079
	M12 x 1 Gerätesteckdose	1200M08Z12060M124BJ077

Andere Näherungsinitiatoren auf Anfrage



GEMÜ Gebr. Müller Apparatebau GmbH & Co. KG
Gert-Müller-Platz 1 D-74635 Kupferzell
Tel. +49 (0)7940 123-0 · info@gemue.de
www.gemu-group.com