

## GEMÜ C33 HydraLine

### Druckmessgerät



### Merkmale

- Membrane ist integraler Bestandteil der Sensorhülle
- Nicht metallisches, hochreines Keramik Sensorelement
- Medienberührender Bereich ausschließlich aus PTFE
- Kunststoffgehäuse für aggressive Umgebungsbedingungen
- Produktion, Montage, Kalibrierung und Verpackung im Reinraum ISO 6

### Beschreibung

Das elektronische Druckmessgerät GEMÜ C33 HydraLine besteht aus einem PTFE Körper und einem Gehäuse aus PTFE, PVDF und FKM. Es verfügt über eine keramische Druckmesszelle welche durch ein neues innovatives Dichtprinzip vom Prozessmedium getrennt wird. Dabei kommt das Prozessmedium ausschließlich mit PTFE in Kontakt. Der GEMÜ C33 HydraLine verfügt über eine Leckagebohrung zur einfachen Detektion einer Leckage und ist mittels Flare-Verschraubung direkt in das Rohrleitungssystem integrierbar.

### Technische Details

- **Messbereich:** 0 bis 6 bar oder 0 bis 100 psi , weitere Messbereiche siehe Verfügbarkeiten
- **Messabweichung:**  $\pm 1$  % vom Endwert , weitere Messabweichungen siehe Verfügbarkeiten
- **Eingangssignale:** 4 - 20 mA
- **Medientemperatur:** 0 bis 80 °C
- **Umgebungstemperatur:** 0 bis 60 °C
- **Körperwerkstoffe:** PTFE
- **Anschlussart:** Flare | Nexus Connect®

Technische Angaben abhängig von der jeweiligen Konfiguration



## Produktbeschreibung



Position	Benennung	Werkstoff
1	Kabel*	FEP ummantelt
2	Gehäuse*	PVDF, FKM
3	Gehäuse (Medientrennung)**	PTFE
4	Körper**	PTFE

\* nicht medienberührend

\*\* medienberührend

## Verfügbarkeiten

### Verfügbarkeit Messbereich

Je nach Kombination der entsprechenden Codes ist der jeweilige Messbereich wählbar:

Messbereich	Einheit [bar]	Einheit [psi]	Messabweichung
Code	Code B	Code P	
JK	0,0-2,5	0-30	± 1,5 % FS
BK	0,0-6,0	0-100	± 1,0 % FS

## Bestelldaten

Die Bestelldaten stellen eine Übersicht der Standard-Konfigurationen dar.

Vor Bestellung die Verfügbarkeit prüfen. Weitere Konfigurationen auf Anfrage.

### Bestellcodes

1 Typ	Code
Druckmessgerät mit Keramik-Drucksensor	C33

2 Anschlussgröße	Code
1/4", Code International: 4	4
3/8", Code International: 6	6
1/2", Code International: 8	8
3/4", Code International: 12	12
1", Code International: 16	16

3 Einbauvariante	Code
Dead-End	E
In-Line	L

4 Anschlussart	Code
Flareanschluss mit Überwurfmutter CPFA	73
Flareanschluss mit Überwurfmutter PVDF	75
Flareanschluss mit Überwurfmutter PFA	77
Nexus Connect-Anschluss mit Überwurfmutter PFA	NX

5 Gehäusewerkstoff	Code
PTFE Polytetrafluorethylen, weiß	SP

6 Membranwerkstoff	Code
modifiziertes PTFE, Polytetrafluorethylen	26

7 Einheit	Code
bar	B
psi	P

8 Messbereich	Code
0 - 30 psi, 0,0 - 2,5 bar	BJ
0 - 100 psi, 0,0 - 6,0 bar	BK

9 Anschlussform	Code
Kabelausgang mit 2 m freiem Kabelende, (FEP-ummantelt), IP 67	K

10 Anzeige	Code
ohne	Z

11 Ausführung High Purity	Code
High Purity	HP

12 Sonderausführung	Code
UL-Zulassung	U

### Bestellbeispiel

Bestelloption	Code	Beschreibung
1 Typ	C33	Druckmessgerät mit Keramik-Drucksensor
2 Anschlussgröße	8	1/2", Code International: 8
3 Einbauvariante	L	In-Line
4 Anschlussart	73	Flareanschluss mit Überwurfmutter CPFA
5 Gehäusewerkstoff	SP	PTFE Polytetrafluorethylen, weiß
6 Membranwerkstoff	26	modifiziertes PTFE, Polytetrafluorethylen
7 Einheit	B	bar
8 Messbereich	BK	0 - 100 psi, 0,0 - 6,0 bar
9 Anschlussform	K	Kabelausgang mit 2 m freiem Kabelende, (FEP-ummantelt), IP 67
10 Anzeige	Z	ohne
11 Ausführung High Purity	HP	High Purity
12 Sonderausführung	U	UL-Zulassung

## **Technische Daten**

### **Medium**

**Betriebsmedium:** Aggressive, neutrale, gasförmige und flüssige Medien, die die physikalischen und chemischen Eigenschaften des jeweiligen Gehäuse- und Dichtwerkstoffes nicht negativ beeinflussen.

### **Temperatur**

**Medientemperatur:** 0 – 80 °C

**Umgebungstemperatur:** 0 – 60 °C

### **Mechanische Daten**

**Einbaulage:** Beliebig

**Durchflussrichtung:** Beliebig

**Schutzart:** IP 67 (nicht von UL bewertet)

**Einbauvariante:** In-Line und Dead-End

**Anschlussleitung:** 2 m, freies Kabelende, FEP ummantelt, Biegeradius  $\geq$  20 mm

**Gewicht:** 500 g (In-Line 1/2")

**Betriebsdruck:** 2,5 - 6 bar  
30 – 100 psi

**Elektrische Daten Messwertumformer****Versorgungsspannung:** 12 - 30 V DC**Ausgangssignal:** 4 - 20 mA, Zweileiter**Messabweichung:** ± 1 % FS (100 psi und 6 bar, nach DIN EN 61298-2)  
± 1,5 % FS (30 psi und 2,5 bar, nach DIN EN 61298-2)

Sprungantwortzeit:	Sprung	Antwortzeit
	10-90 % vom Messbereich	typ. 70 ms
5-15 % vom Messbereich	typ. 50 ms	
45-55 % vom Messbereich	typ. 50 ms	
85-95 % vom Messbereich	typ. 50 ms	

**Einschaltdauer:** 100 % ED**Verpolschutz:** ja**Kurzschlussfestigkeit:** ja**Eingangsstrom:** max. 22 mA**Umgebungsbedingungen:** Nur in trockenen Umgebungen verwenden (nur relevant für UL)**Höhe:** bis 2000 m (N.N)**Relative Luftfeuchte:** maximal 95 %, nicht kondensierend**Verschmutzungsgrad:** 3 (Pollution Degree)

Hinweis zur Versorgungsspannung der folgenden Kapitel 6.8.1 bis 6.8.4 (nur relevant für UL):

- Netzgeräte der Klasse 2 nach UL1310.
- Sicherheitskleinspannung / Stromquelle mit begrenzter Leistung.
- Sicherheitskleinspannung / Stromkreise mit begrenzter Energie.

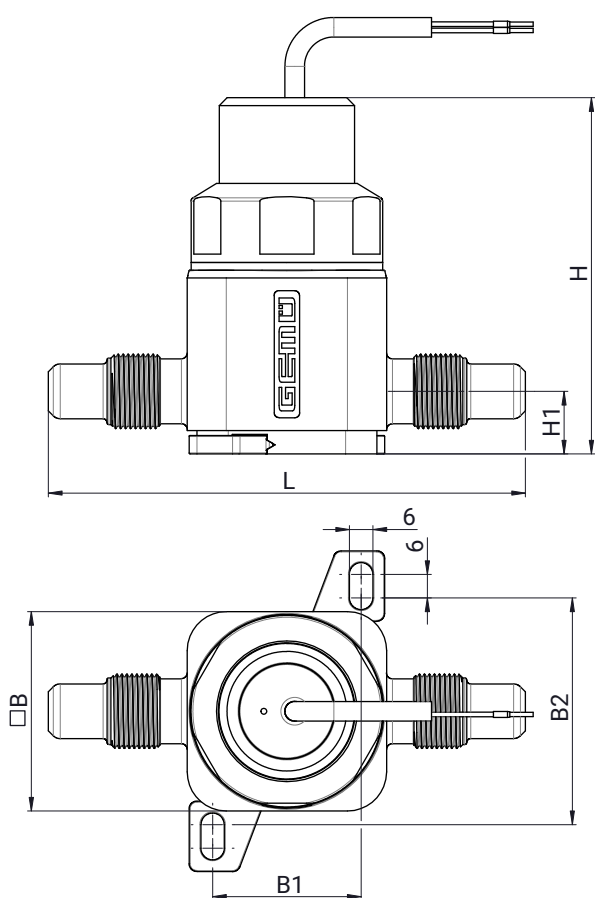
Eine der drei oben aufgeführten Möglichkeiten **muss** kundenseitig umgesetzt werden.**Druck****Messbereich:** 0...30 psi (Code P und JK)  
0...2,5 bar (Code B und JK)  
0...100 psi (Code P und BK)  
0...6 bar (Code B und BK)

## Produktkonformitäten

<b>Druckgeräterichtlinie:</b>	2014/68/EU
<b>EMV-Richtlinie:</b>	2014/30/EU
<b>RoHS-Richtlinie:</b>	2011/65/EU
<b>UL-Zulassung:</b>	UL-Zulassung (recognized) Komponente – Prozess – Steuerung – Ausrüstung, elektrisch QUYX2, QUYX8

## Abmessungen

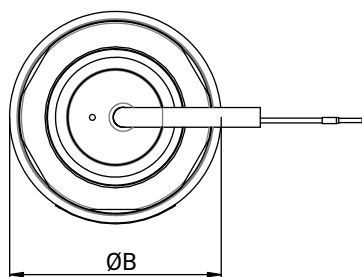
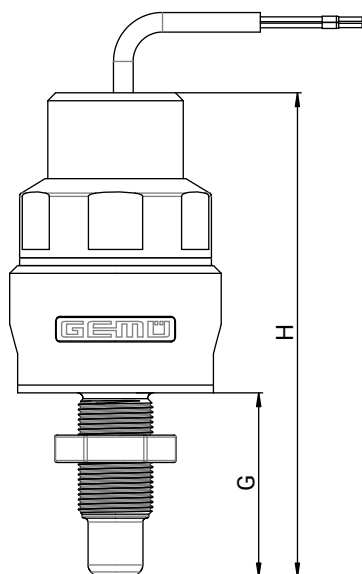
### In-Line (Code L)



Anschluss	B	B1	B2	H	H1	L
<b>3/8" Flare*</b>	51,0	38,0	61,0	88,6	15,0	118,0
<b>1/2" Flare*</b>	51,0	38,0	61,0	91,1	16,0	122,0
<b>3/4" Flare*</b>	51,0	38,0	61,0	98,1	19,0	122,0
<b>1" Flare*</b>	55,0	43,0	65,0	106,8	25,0	165,0
<b>3/8" Nexus*</b>	51,0	38,0	61,0	90,6	17,0	81,0
<b>1/2" Nexus*</b>	51,0	38,0	61,0	94,1	19,0	86,0
<b>3/4" Nexus*</b>	51,0	38,0	61,0	102,1	23,0	95,0
<b>1" Nexus*</b>	55,0	43,0	65,0	110,1	28,42	109,0

Maße in mm

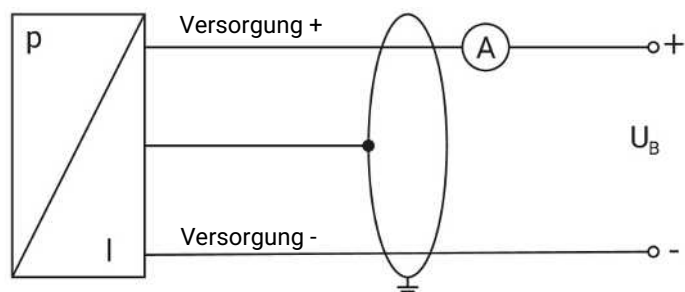
\* Gesamtmaß (Einbaumaß) ohne Überwurfmuttern

**Dead-End (Code E)**

Anschluss	B	G	H
1/4" Flare*	54,0	44,0	120,6
1/2" Flare*	54,0	47,0	123,6
1/4" Nexus*	54,0	11,0	87,6
1/2" Nexus*	54,0	17,5	94,1

Maße in mm

\* Gesamtmaß (Einbaumaß) ohne Überwurfmuttern

**Elektrischer Anschluss**

Litzenfarbe	Funktion	Versorgungsspannung	Analogsignal
Weiß	Versorgung +	12...30 V DC	4...20 mA
Braun	Versorgung -		
Grün-gelb	Schirm	-	-



GEMÜ Gebr. Müller Apparatebau GmbH & Co. KG  
Gert-Müller-Platz 1 D-74635 Kupferzell  
Tel. +49 (0)7940 123-0 · info@gemue.de  
www.gemu-group.com