

GEMÜ R649 eSyDrive

Elektromotorisch betätigtes Membranventil



Merkmale

- Hermetische Trennung zwischen Medium und Antrieb
- Entleerungsoptimierte Montage möglich
- Auf-/Zu-Funktion, Stellungs- und Prozessregler
- Antriebskraft und Stellgeschwindigkeit variabel einstellbar
- Bedienbar über Weboberfläche eSy-Web und Modbus TCP
- Umfangreiche Funktionen, wie Stellungsrückmeldung, Diagnosefunktionen sowie Öffnungs- und Schließhub-Begrenzung

Beschreibung

Das Membranventil GEMÜ R649 wird durch einen elektromotorischen Hohlwellenantrieb betätigt. Dieser basiert auf einer büsten- und sensorlosen Technik und garantiert dadurch eine hohe Performance und Lebensdauer. Das Ventil ist neben Auf-Zu-Anwendungen besonders für variable und komplexe Regelanwendungen geeignet. Zur Parametrierung und Diagnose verfügt der Ventilantrieb über einen integrierten Webserver.

Technische Details

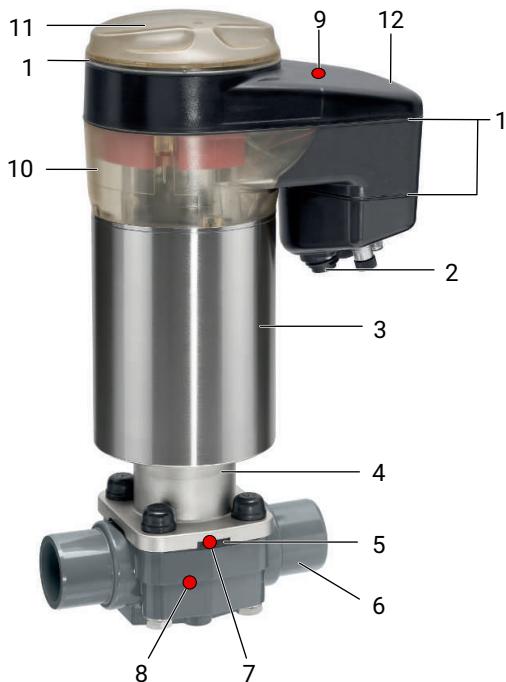
- **Medientemperatur:** -10 bis 80 °C
- **Umgebungstemperatur:** -10 bis 50 °C
- **Betriebsdruck:** 0 bis 10 bar
- **Nennweiten:** DN 12 bis 65
- **Körperformen:** Durchgangskörper
- **Anschlussarten:** Armaturenverschraubung | Flansch | Flare | Gewinde | Klebemuffe | Stutzen
- **Anschlussnormen:** ANSI | BS | DIN | EN | ISO | JIS
- **Körperwerkstoffe:** Inliner PP-H, grau / Outliner PP, verstärkt | Inliner PVDF / Outliner PP, verstärkt | ABS | PP, verstärkt | PP-H, natur | PVC-U | PVDF
- **Membranwerkstoffe:** EPDM | FKM | NBR | PTFE/EPDM
- **Versorgungsspannung:** 24 V DC
- **Stellgeschwindigkeit:** max. 6 mm/s
- **Schutzart:** IP 65
- **Konformitäten:** ACS | EAC | FDA | System 1+

Technische Angaben abhängig von der jeweiligen Konfiguration



Produktbeschreibung

Aufbau



Position	Benennung	Werkstoffe
1	O-Ringe	EPDM
2	Elektrische Anschlüsse	
3	Antriebsunterteil	1.4301 / 1.4305
4	Zwischenstück mit Leckagebohrung	1.4408
5	Membrane	EPDM, FKM, NBR, PTFE/EPDM
6	Ventilkörper	PVC-U, grau ABS PP verstärkt PVDF Inliner PP-H, grau Outliner PP, verstärkt Inliner PVDF/Outliner PP, verstärkt PP-H, natur
7	CONEXO RFID-Chip Membrane (siehe Conexo-Info)	
8	CONEXO RFID-Chip Körper (siehe Conexo-Info)	
9	CONEXO RFID-Chip Antrieb (siehe Conexo-Info)	
10	Optische Stellungsanzeige	PC
11	Deckel mit Weitsicht-LED, Handnotbetätigung und Vor-Ort-Bedienung	PC
12	Antriebsoberteil	PC schwarz

GEMÜ CONEXO

Das Zusammenspiel von Ventilkomponenten, die mit RFID-Chips versehen sind, und eine dazugehörige IT-Infrastruktur, erhöht aktiv die Prozesssicherheit.



Jedes Ventil und jede relevante Ventilkomponente, wie Körper, Antrieb, Membrane und sogar Automatisierungskomponenten, sind durch Serialisierung eindeutig rückverfolgbar und anhand des RFID-Readers, dem CONEXO Pen, auslesbar. Die auf mobilen Endgeräten installierbare CONEXO App erleichtert und verbessert den Prozess der „Installationqualification“, macht den Wartungsprozess transparenter und besser dokumentierbar. Der Wartungsmonteur wird aktiv durch den Wartungsplan geführt und hat alle dem Ventil zugeordneten Informationen wie Werkzeugezeugnisse, Prüfdokumentationen und Wartungshistorien direkt verfügbar. Mit dem CONEXO Portal als zentrales Element lassen sich sämtliche Daten sammeln, verwalten und weiterverarbeiten.

Weitere Informationen zu GEMÜ CONEXO finden Sie auf:

www.gemu-group.com/conexo

Bestellung

GEMÜ Conexo muss separat mit der Bestelloption „CONEXO“ bestellt werden.

Verfügbarkeiten**Verfügbarkeit Ventilkörper****Stutzen**

MG	DN	Anschlussart Code ¹⁾							
		0			20		28	30	7X
		Werkstoff Code ²⁾							
		1	5, 20	71, 75	20	71, 75	20	1, 4	1, 4, 71, 75
10	15	-	-	-	-	-	X	-	X
20	15	X	-	X	-	X	-	X	X
	20	X	-	X	-	X	-	X	X
	25	X	-	X	-	X	-	X	X
25	32	X	-	X	-	X	-	X	X
40	40	X	-	X	-	X	-	X	X
	50	X	-	X	-	X	-	X	X
50	65	X	X	-	X	-	-	X	-

MG = Membrangröße, X = Standard

1) **Anschlussart**

Code 0: Stutzen DIN

Code 20: Stutzen zum IR-Stumpfschweißen

Code 28: Stutzen zum IR-Stumpfschweißen, WNF

Code 30: Stutzen - Zoll, zum Schweißen oder Kleben, abhängig vom Körperwerkstoff

Code 7X: Gewindestutzen für Armaturenverschraubung

2) **Werkstoff Ventilkörper**

Code 1: PVC-U, grau

Code 4: ABS

Code 5: PP, verstärkt

Code 20: PVDF

Code 71: Inliner PP-H, grau, Outliner PP, verstärkt

Code 75: Inliner PVDF/Outliner PP, verstärkt

Armaturenverschraubung

MG	DN	Anschlussart Code ¹⁾																							
		07						7						7R, 3P	33	3M	3T	78							
		Werkstoff Code ²⁾																							
		1	4	5	20	71	75	1	4	5	20	N5	71	75	1	1	4	1	1	5	20	N5	71	75	
10	12	X	X	-	-	X	X	-	-	-	-	-	-	-	-	-	-	-	-	-	-	-	-	-	
	15	X	X	-	-	X	X	X	-	X	X	X	-	-	-	X	-	-	-	X	X	X	-	-	
20	15	X	X	-	-	X	X	X	X	-	-	-	X	X	X	X	X	X	X	X	-	-	-	X	
	20	X	X	-	-	X	X	X	X	-	-	-	X	X	X	X	X	X	X	X	-	-	-	X	
	25	X	X	-	-	X	X	X	X	-	-	-	X	X	X	X	X	X	X	X	-	-	-	X	
25	32	X	X	-	-	X	X	X	X	-	-	-	X	X	X	X	X	X	X	X	-	-	-	X	
40	40	X	X	-	-	X	X	X	X	-	-	-	X	X	X	X	X	X	X	X	-	-	-	X	
	50	X	X	-	-	X	X	X	X	-	-	-	X	X	X	X	X	X	X	X	-	-	-	X	
50	65	X	X	X	X	-	-	-	-	-	-	-	-	-	-	-	-	-	-	-	-	-	-		
80	80	X	X	-	-	-	-	-	-	-	-	-	-	-	-	-	-	-	-	-	-	-	-		
100	100	X	X	-	-	-	-	-	-	-	-	-	-	-	-	-	-	-	-	-	-	-	-		

MG = Membrangröße, X = Standard

1) Anschlussart

Code 07: Stutzenkörper mit Armaturenverschraubung GEMÜ 1035, Einlegeteil DIN (Muffe)

Code 7: Armaturenverschraubung mit Einlegeteil (Muffe) - DIN

Code 7R: Armaturenverschraubung mit Einlegeteil (Gewindemuffe Rp) - DIN

Code 33: Armaturenverschraubung mit Einlegeteil Zoll - BS (Muffe)

Code 3M: Armaturenverschraubung mit Einlegeteil Zoll - ASTM (Muffe)

Code 3P: Armaturenverschraubung mit Einlegeteil Gewindemuffe NPT

Code 3T: Armaturenverschraubung mit Einlegeteil JIS (Muffe)

Code 78: Armaturenverschraubung mit Einlegeteil (IR-Stumpfschweißen) - DIN

2) Werkstoff Ventilkörper

Code 1: PVC-U, grau

Code 4: ABS

Code 5: PP, verstärkt

Code 20: PVDF

Code 71: Inliner PP-H, grau, Outliner PP, verstärkt

Code 75: Inliner PVDF/Outliner PP, verstärkt

Code N5: PP-H, natur

Gewindemuffe

MG	DN	Anschlussart Code ¹⁾
		Werkstoff Code 1, 5, 20 ²⁾
10	12	X

MG = Membrangröße, X = Standard

1) Anschlussart

Code 1: Gewindemuffe DIN ISO 228

2) Werkstoff Ventilkörper

Code 1: PVC-U, grau

Code 5: PP, verstärkt

Code 20: PVDF

Klebemuffe

MG	DN	Anschlussart Code 2 ¹⁾
		Werkstoff Code 1 ²⁾
10	12	X

MG = Membrangröße, X = Standard

- 1) **Anschlussart**
Code 2: Klebemuffe DIN
- 2) **Werkstoff Ventilkörper**
Code 1: PVC-U, grau

Flansch

MG	DN	Anschlussart Code ¹⁾									
		4					39				
		Werkstoff Code ²⁾									
		1	5	20	71	75	1	5	20	71	75
20	15	X	-	-	X	X	X	-	-	X	X
	20	X	-	-	X	X	X	-	-	X	X
	25	X	-	-	X	X	X	-	-	X	X
25	32	X	-	-	X	X	X	-	-	X	X
40	40	X	-	-	X	X	X	-	-	X	X
	50	X	-	-	X	X	X	-	-	X	X
50	65	X	X	X	-	-	X	X	X	-	-

MG = Membrangröße, X = Standard

- 1) **Anschlussart**
Code 4: Flansch EN 1092, PN 10, Form B, Baulänge FTF EN 558 Reihe 1, ISO 5752, basic series 1
Code 39: Flansch ANSI Class 125/150 RF, Baulänge FTF EN 558 Reihe 1, ISO 5752, basic series 1, Baulänge nur bei Gehäuseform D
- 2) **Werkstoff Ventilkörper**
Code 1: PVC-U, grau
Code 5: PP, verstärkt
Code 20: PVDF
Code 71: Inliner PP-H, grau, Outliner PP, verstärkt
Code 75: Inliner PVDF/Outliner PP, verstärkt

Flare

MG	DN	Anschlussart Code 75 ¹⁾
		Werkstoff Code N5 ²⁾
10	15	X
	20	X

MG = Membrangröße, X = Standard

- 1) **Anschlussart**
Code 75: Flareanschluss mit Überwurfmutter PVDF
- 2) **Werkstoff Ventilkörper**
Code N5: PP-H, natur

Verfügbarkeit Produktkonformität Trinkwasserhygienische Eignung nach System 1+ (Sonderfunktion 1)

MG	DN	Anschlussart Code ¹⁾						Werkstoff Code	Membranwerkstoff Code
		1	2	0	30	7	33		
10	12	X	X	-	-	-	-	X	X
	15	-	-	-	-	X	X	X	X
20	15	-	-	X	X	X	X	X	X
	20	-	-	X	X	X	X	X	X
	25	-	-	X	X	X	X	X	X
25	32	-	-	X	X	X	X	X	X
40	40	-	-	X	X	X	X	X	X
	50	-	-	X	X	X	X	X	X
50	65	-	-	X	X	-	-	X	X

MG = Membrangröße

1) Anschlussart

Code 0: Stutzen DIN

Code 1: Gewindemuffe DIN ISO 228

Code 2: Klebemuffe DIN

Code 7: Armaturenverschraubung mit Einlegeteil (Muffe) - DIN

Code 30: Stutzen - Zoll, zum Schweißen oder Kleben, abhängig vom Körperwerkstoff

Code 33: Armaturenverschraubung mit Einlegeteil Zoll - BS (Muffe)

Verfügbarkeit Befestigungsplatte

MG	DN	Werkstoff Code ¹⁾
10	12	X
	15	X
	20	X

MG = Membrangröße, X = Standard

1) **Werkstoff Ventilkörper**

Code 20: PVDF

Code N5: PP-H, natur

Verfügbarkeit Produktkonformitäten

	Membranwerkstoff Code ¹⁾	Körperwerkstoff Code ²⁾
Lebensmittel		
FDA	17, 54, 5M	20, 71, 75

1) **Membranwerkstoff**

Code 17: EPDM

Code 54: PTFE/EPDM einteilig

Code 5M: PTFE/EPDM zweiteilig

2) **Werkstoff Ventilkörper**

Code 20: PVDF

Code 71: Inliner PP-H, grau, Outliner PP, verstärkt

Code 75: Inliner PVDF/Outliner PP, verstärkt

Bestelldaten

Die Bestelldaten stellen eine Übersicht der Standard-Konfigurationen dar.

Vor Bestellung die Verfügbarkeit prüfen. Weitere Konfigurationen auf Anfrage.

Bestellcodes

1 Typ	Code
Membranventil, elektrisch betätigt, Elektromechanischer Hohlwellenantrieb, eSyDrive	R649

2 DN	Code
DN 12	12
DN 15	15
DN 20	20
DN 25	25
DN 32	32
DN 40	40
DN 50	50
DN 65	65

3 Gehäuseform	Code
Zweiwege-Durchgangskörper	D

4 Anschlussart	Code
Stutzen	
Stutzen DIN	0
Stutzen zum IR-Stumpfschweißen	20
Stutzen zum IR-Stumpfschweißen, WNF	28
Stutzen - Zoll, zum Schweißen oder Kleben, abhängig vom Körperwerkstoff	30
Gewindestutzen für Armaturenverschraubung	7X
Armaturenverschraubung	
Armaturenverschraubung mit Einlegeteil (Muffe) - DIN	7
Stutzenkörper mit Armaturenverschraubung GEMÜ 1035, Einlegeteil DIN (Muffe)	07
Armaturenverschraubung mit Einlegeteil (Gewindemuffe Rp) - DIN	7R
Armaturenverschraubung mit Einlegeteil Zoll - BS (Muffe)	33
Armaturenverschraubung mit Einlegeteil Zoll - ASTM (Muffe)	3M
Armaturenverschraubung mit Einlegeteil Gewindemuffe NPT	3P
Armaturenverschraubung mit Einlegeteil JIS (Muffe)	3T
Armaturenverschraubung mit Einlegeteil (IR-Stumpfschweißen) - DIN	78
Gewindemuffe	
Gewindemuffe DIN ISO 228	1
Klebemuffe	
Klebemuffe DIN	2
Flansch	
Flansch EN 1092, PN 10, Form B, Baulänge FTF EN 558 Reihe 1, ISO 5752, basic series 1	4

4 Anschlussart	Code
Flansch ANSI Class 125/150 RF, Baulänge FTF EN 558 Reihe 1, ISO 5752, basic series 1, Baulänge nur bei Gehäuseform D	39
Flare	
Flareanschluss mit Überwurfmutter PVDF	75

5 Werkstoff Ventilkörper	Code
PVC-U, grau	1
ABS	4
PP, verstärkt	5
PVDF	20
Inliner PP-H, grau, Outliner PP, verstärkt	71
Inliner PVDF/Outliner PP, verstärkt	75
PP-H, natur	N5

6 Membranwerkstoff	Code
Elastomer	
NBR	2
FKM	4
EPDM	17
EPDM	29
PTFE	
PTFE/EPDM einteilig	54
PTFE/EPDM zweiteilig	5M
Hinweis: Die PTFE/EPDM Membrane (Code 5M) ist ab Membrangröße 25 verfügbar.	

7 Spannung / Frequenz	Code
24 V DC	C1

8 Regelmodul	Code
AUF/ZU, Prozess- und Stellungsregler	L0

9 Antriebsausführung	Code
Antriebsgröße 0	0A
Antriebsgröße 0 Membrangröße 20 mit Zwischenstück	E0
Antriebsgröße 1	1A
Antriebsgröße 2	2A

10 Befestigungsplatte	Code
inklusive Befestigungsplatte	M
Ohne	

11 Sonderausführung	Code
Trinkwasserhygienische Eignung nach System 1+, UBA - BWGL für Kunststoffe und andere organische Materialien, Kalt- und Warmwasser (23°C - 60°C)	1

Bestellbeispiel

Bestelloption	Code	Beschreibung
1 Typ	R649	Membranventil, elektrisch betätigt, Elektromechanischer Hohlwellenantrieb, eSyDrive
2 DN	40	DN 40
3 Gehäuseform	D	Zweiwege-Durchgangskörper
4 Anschlussart	0	Stutzen DIN
5 Werkstoff Ventilkörper	1	PVC-U, grau
6 Membranwerkstoff	17	EPDM
7 Spannung / Frequenz	C1	24 V DC
8 Regelmodul	L0	AUF/ZU, Prozess- und Stellungsregler
9 Antriebsausführung	2A	Antriebsgröße 2
10 Befestigungsplatte		Ohne
11 Sonderausführung	1	Trinkwasserhygienische Eignung nach System 1+, UBA - BWGL für Kunststoffe und andere organische Materialien, Kalt- und Warmwasser (23°C - 60°C)

Technische Daten

Medium

Betriebsmedium: Aggressive, neutrale, gasförmige und flüssige Medien, die die physikalischen und chemischen Eigenschaften des jeweiligen Gehäuse- und Membranwerkstoffes nicht negativ beeinflussen.

Temperatur

Medientemperatur:

Ventilkörperwerkstoff	Medientemperatur
PVC-U, grau (Code 1)	10 – 60 °C
ABS (Code 4)	-10 – 60 °C
PP, verstärkt (Code 5)	5 – 80 °C
PVDF (Code 20)	-10 – 80 °C
Inliner PP-H grau / Outliner PP, verstärkt (Code 71)	5 – 80 °C
Inliner PVDF / Outliner PP, verstärkt (Code 75)	-10 – 80 °C
PP-H, natur (Code N5)	5 – 80 °C

Umgebungstemperatur:

Ventilkörperwerkstoff	Umgebungstemperatur
PVC-U, grau (Code 1)	10 – 50 °C
ABS (Code 4)	-10 – 50 °C
PP, verstärkt (Code 5)	5 – 50 °C
PVDF (Code 20)	-10 – 50 °C
Inliner PP-H grau / Outliner PP, verstärkt (Code 71)	5 – 50 °C
Inliner PVDF / Outliner PP, verstärkt (Code 75)	-5 – 50 °C
PP-H, natur (Code N5)	5 – 50 °C

Lagertemperatur: 0 – 40 °C

Druck

Betriebsdruck:

MG	DN	Antriebsausführung	Membranwerkstoffe	
			Elastomer	PTFE
10	12 - 20	0A	0 - 6	0 - 6
20	15 - 25	E0 ¹⁾	0 - 6	0 - 5
		1A	0 - 10	0 - 10
25	32	1A	0 - 10	0 - 10
40	40 - 50	1A	0 - 5	0 - 2
		2A	0 - 10	0 - 10
50	65	2A	0 - 10	0 - 10

¹⁾ Antriebsausführung E0 nicht mit UL-Zulassung verfügbar.

MG = Membrangröße

Sämtliche Druckwerte sind in bar – Überdruck. Betriebsdruckangaben wurden mit statisch einseitig anstehendem Betriebsdruck bei geschlossenem Ventil ermittelt. Für die angegebenen Werte ist die Dichtheit am Ventil Sitz und nach außen gewährleistet.

Angaben zu beidseitig anstehenden Betriebsdrücken und für Reinstmedien auf Anfrage.

Die Betriebsdrücke gelten bei Raumtemperatur. Bei abweichenden Temperaturen, Druck-Temperatur-Zuordnung beachten.

Druckstufe: PN 10

Leckrate: Leckrate A nach P11/P12 EN 12266-1

Druck-Temperatur-Zuordnung:

MG	Antriebsausführung	Ventilkörperwerkstoff		Temperatur in °C (Ventilkörper)										
		Werkstoffe	Code	-10	0	5	10	20	30	40	50	60	70	80
10, 20	0C, 0E	PVC-U	1	-	-	-	6,0	6,0	6,0	6,0	3,5	1,5	-	-
		PP-H	5	-	-	6,0	6,0	6,0	6,0	6,0	5,5	4,0	2,7	1,5
		PVDF	20	6,0	6,0	6,0	6,0	6,0	6,0	6,0	6,0	6,0	5,4	4,7
		PP-H-Natur	N5	-	-	6,0	6,0	6,0	6,0	6,0	5,5	4,0	2,7	1,5
		ABS	4	6,0	6,0	6,0	6,0	6,0	6,0	6,0	4,0	2,0	-	-
		PP-H	71	-	-	6,0	6,0	6,0	6,0	6,0	5,5	4,0	2,7	1,5
		PVDF	75	6,0	6,0	6,0	6,0	6,0	6,0	6,0	6,0	6,0	5,4	4,7
20, 25, 40, 50	1A, 2A	PVC-U	1	-	-	-	10,0	10,0	8,0	6,0	3,5	1,5	-	-
		ABS	4	10,0	10,0	10,0	10,0	10,0	8,0	6,0	4,0	2,0	-	-
		PP-H	5	-	-	10,0	10,0	10,0	8,5	7,0	5,5	4,0	2,7	1,5
		PP-H	71	-	-	10,0	10,0	10,0	8,5	7,0	5,5	4,0	2,7	1,5
		PVDF	20	10,0	10,0	10,0	10,0	10,0	9,0	8,0	7,1	6,3	5,4	4,7
		PVDF	75	10,0	10,0	10,0	10,0	10,0	9,0	8,0	7,1	6,3	5,4	4,7

MG = Membrangröße

Antriebsausführung 0E mit PTFE Membrane kann bis maximal 5 bar eingesetzt werden. Bei Temperaturen über 30 °C nimmt der maximale Betriebsdruck ab.

Antriebsausführung 1A in Verbindung mit Membrangröße MG 40 ist auf 5 bar Betriebsdruck limitiert. In Verbindung mit einer PTFE Membrane auf 2 bar. Bei Temperaturen über 30 °C nimmt der maximale Betriebsdruck ab. Die Druckstufe (PN) ist abhängig von der Membrangröße.

Erweiterte Temperaturbereiche auf Anfrage. Bitte beachten Sie, dass sich aufgrund der Umgebungs- und Medientemperatur eine Mischtemperatur am Ventilkörper einstellt, welche die oben angegebenen Werte nicht überschreiten darf.

Je nach Ventilkonfiguration kann der maximale Betriebsdruck der Druckstufe geringer sein. Tabelle Betriebsdruck beachten.

Kv-Werte:

MG	DN	Kv-Werte
10	12	2,8
	15	3,5
	20	3,5
20	15	6,0
	20	10,0
	25	12,0
25	32	20,0
40	40	42,0
	50	46,0
50	65	70,0

MG = Membrangröße, Kv-Werte in m³/h

Kv-Werte ermittelt gemäß DIN EN 60534, Eingangsdruck 5 bar, Δp 1 bar, Ventilkörperwerkstoff PVC-U mit Weichelastomermembrane. Die Kv-Werte für andere Produktkonfigurationen (z. B. andere Membran- oder Körperwerkstoffe) können abweichen. Im allgemeinen unterliegen alle Membranen den Einflüssen von Druck, Temperatur, des Prozesses und den Drehmomenten mit denen diese angezogen werden. Dadurch können die Kv-Werte über die Toleranzgrenze der Norm hinaus abweichen.

Die Kv-Wert-Kurve (Kv-Wert in Abhängigkeit vom Ventilhub) kann je nach Membranwerkstoff und Einsatzdauer variieren.

Produktkonformitäten

Maschinenrichtlinie: 2006/42/EG

Druckgeräterichtlinie: 2014/68/EU

EMV-Richtlinie: 2014/30/EU
Störaussendung

Kategorie: C3
Das Produkt ist nur für den Betrieb in industrieller Umgebung vorgesehen.
Das Produkt ist nicht für den Einsatz in einem öffentlichen Niederspannungsnetz, welches Wohngebiete speist, vorgesehen. Bei Anschluss an solch ein Netz sind Hochfrequenzstörungen zu erwarten.

Trinkwasser: Trinkwasserhygienische Eignung nach System 1+ (Sonderfunktion 1)
UBA - BWGL für Kunststoffe und andere organische Materialien,
Kalt- und Warmwasser (23 °C – 60 °C)
System 1+

RoHS-Richtlinie: 2011/65/EU

Lebensmittel: FDA

Werkstoffe

Werkstoffe:

Membranwerkstoff	Werkstoff O-Ring
PTFE	FKM
NBR	EPDM
FKM	FKM
EPDM	EPDM

Mechanische Daten

Schutzart:	IP 65 nach EN 60529	
Stellgeschwindigkeit:	Antriebsausführung 0A	einstellbar, max. 6 mm/s
	Antriebsausführung E0	einstellbar, max. 6 mm/s
	Antriebsausführung 1A	einstellbar, max. 6 mm/s
	Antriebsausführung 2A	einstellbar, max. 4 mm/s

Gewicht:	Antrieb	
	Antriebsausführung 0A	2,1 kg
	Antriebsausführung E0	2,2 kg
	Antriebsausführung 1A	3,0 kg
	Antriebsausführung 2A	9,0 kg

Ventilkörper

MG	DN	Stutzen			Armaturenverschraubung			Flansch	Gewin- demuffe	Klebe- muffe	Flare	
		Anschlussart Code										
		0, 30	20	28	3P, 7, 7R	33	3M, 3T	78	4, 39	1	2	75
10	12	-	-	-	-	-	-	-	-	0,08	0,06	-
	15	-	-	0,13	0,18	0,13	-	0,20	-	-	-	0,08
	20	-	-	-	-	-	-	-	-	-	-	0,125
20	15	0,12	0,10	-	0,17	0,24	0,26	0,27	0,67	-	-	-
	20	0,13	0,12	-	0,21	0,28	0,30	0,36	0,84	-	-	-
20	25	0,16	0,14	-	0,26	0,33	0,38	0,37	1,28	-	-	-
25	32	0,22	0,18	-	0,40	0,70	0,73	0,63	1,89	-	-	-
40	40	0,50	0,40	-	0,73	0,83	0,93	1,13	2,36	-	-	-
	50	0,57	0,47	-	1,00	1,40	1,50	1,60	3,08	-	-	-
50	65	0,92	3,57	-	-	-	-	-	3,20	-	-	-

MG = Membrangröße
Gewichte in kg

Einbaulage: Beliebig

Durchflussrichtung: Beliebig

Einschalt- und Lebensdauer Antrieb

Lebensdauer:	Regelbetrieb - Klasse C nach EN 15714-2 (1.800.000 Anläufe und 1200 Anläufe je Stunde). Auf / Zu Betrieb - Mindestens 1.000.000 Schaltzyklen bei Raumtemperatur und zulässiger Einschaltdauer.
Einschaltdauer:	Regelbetrieb - Klasse C nach EN 15714-2. Auf / Zu Betrieb - 100% ED.

Elektrische Daten

Versorgungsspannung:		Antriebsgröße 0	Antriebsgröße 1	Antriebsgröße 2
Spannung	U _v = 24 V DC ± 10%			
Leistung	max. 28 W	max. 65 W	max. 100 W	
Verpolschutz	Ja			

Analoge Eingangssignale

Sollwert

Eingangssignal:	0/4 - 20 mA; 0 – 10 V DC (über Software wählbar)
Eingangsart:	passiv
Eingangswiderstand:	250 Ω
Genauigkeit / Linearität:	≤ ±0,3 % v. E.
Temperaturdrift:	≤ ±0,1 % / 10°K
Auflösung:	12 bit
Verpolschutz:	nein
Überlastsicher:	ja (bis ± 24 V DC)

Prozess-Istwert

Eingangssignal:	0/4 - 20 mA; 0 – 10 V DC (über Software wählbar)
Eingangsart:	passiv
Eingangswiderstand:	250 Ω
Genauigkeit / Linearität:	≤ ±0,3 % v. E.
Temperaturdrift:	≤ ±0,1 % / 10°K
Auflösung:	12 bit
Verpolschutz:	nein
Überlastsicher:	ja (bis ± 24 V DC)

Digitale Eingangssignale

Digitale Eingänge:	3
Funktion:	über Software wählbar
Spannung:	24 V DC
Pegel logisch "1":	> 14 V DC
Pegel logisch "0":	< 8 V DC
Eingangsstrom:	typ. 2,5 mA (bei 24 V DC)

Analoge Ausgangssignale

Istwert

Ausgangssignal:	0/4 - 20 mA; 0 – 10 V DC (über Software wählbar)
Ausgangsart:	aktiv (AD5412)
Genauigkeit:	$\leq \pm 1$ % v. E.
Temperaturdrift:	$\leq \pm 0,1$ % / 10°K
Bürde:	≤ 750 k Ω
Auflösung:	10 bit
Überlastsicher:	ja (bis ± 24 V DC)
Kurzschlussfest:	ja

Digitale Ausgangssignale

Schaltausgänge 1 und 2

Ausführung:	2x Schließer, potentialfrei
Schaltspannung:	max. 48 V DC / 48 V AC
Schaltleistung:	max. 60 W / 2A
Schaltpunkte:	Einstellbar 0 - 100 %

Schaltausgang 3

Funktion:	Signal Störung
Kontaktart:	Push-Pull
Schaltspannung:	Versorgungsspannung
Schaltstrom:	$\leq 0,1$ A
Dropspannung:	max. 2,5 V DC bei 0,1 A
Überlastsicher:	ja (bis ± 24 V DC)
Kurzschlussfest:	ja
Pull-Down Widerstand:	120 k Ω

Kommunikation eSy-Web

Schnittstelle:	Ethernet
Funktion:	Parametrierung über Web-Browser
IP-Adresse:	192.168.2.1 über Web-Browser veränderbar
SubNet Maske:	255.255.252.0 über Web-Browser veränderbar

Um den Webserver zu verwenden, müssen der Antrieb und der PC im gleichen Netzwerk sein. In dem Web-Browser wird dann die IP-Adresse des Antriebes eingegeben und anschließend kann der Antrieb parametrierung werden. Um mehr als einen Antrieb zu verwenden, muss den Antrieben jeweils eine eindeutige IP-Adresse im gleichen Netzwerk zugewiesen werden.

Kommunikation Modus TCP

Schnittstelle:	Modbus TCP
IP-Adresse:	192.168.2.1 über Web-Browser veränderbar
SubNet Maske:	255.255.252.0 über Web-Browser veränderbar
Port:	502

Unterstützte Funktions-codes:

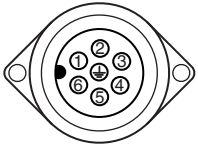
Code Dezimal	Code Hex	Funktion
3	0x03	Read Holding Registers
4	0x04	Read Input Registers
6	0x06	Write Single Register
16	0x10	Write Multiple Registers
23	0x17	Read / Write Multiple Registers

Verhalten im Fehlerfall

Funktion:	Im Fehlerfall fährt das Ventil in die Fehlerposition. Hinweise: Das Anfahren der Fehlerposition ist nur bei vollständiger Spannungsversorgung möglich. Dieses Verhalten ist keine Sicherheitsstellung. Damit die Funktion bei Spannungsverlust sichergestellt ist, muss das Ventil mit einem Notstrommodul GEMÜ 1571 (siehe Zubehör) betrieben werden.
Fehlerposition:	Geschlossen, Offen oder Hold (Über eSy-web Weboberfläche einstellbar).

Elektrischer Anschluss

Anschluss X1



7-poliger Stecker Fa. Binder, Typ 693

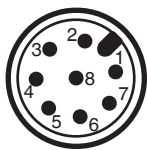
Pin	Signalname
Pin 1	Uv, 24 V DC Versorgungsspannung
Pin 2	Uv GND
Pin 3	Relaisausgang K1, Common
Pin 4	Relaisausgang K1, Schließer
Pin 5	Relaisausgang K2, Common
Pin 6	Relaisausgang K2, Schließer
Pin PE	Funktionserde

Anschluss X2



5-polige M12-Einbaudose, D-kodiert

Pin	Signalname
Pin 1	Tx + (Ethernet)
Pin 2	Rx + (Ethernet)
Pin 3	Tx - (Ethernet)
Pin 4	Rx - (Ethernet)
Pin 5	Schirm

Anschluss X3

8-poliger M12-Einbaustecker, A-kodiert

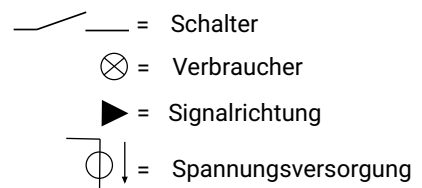
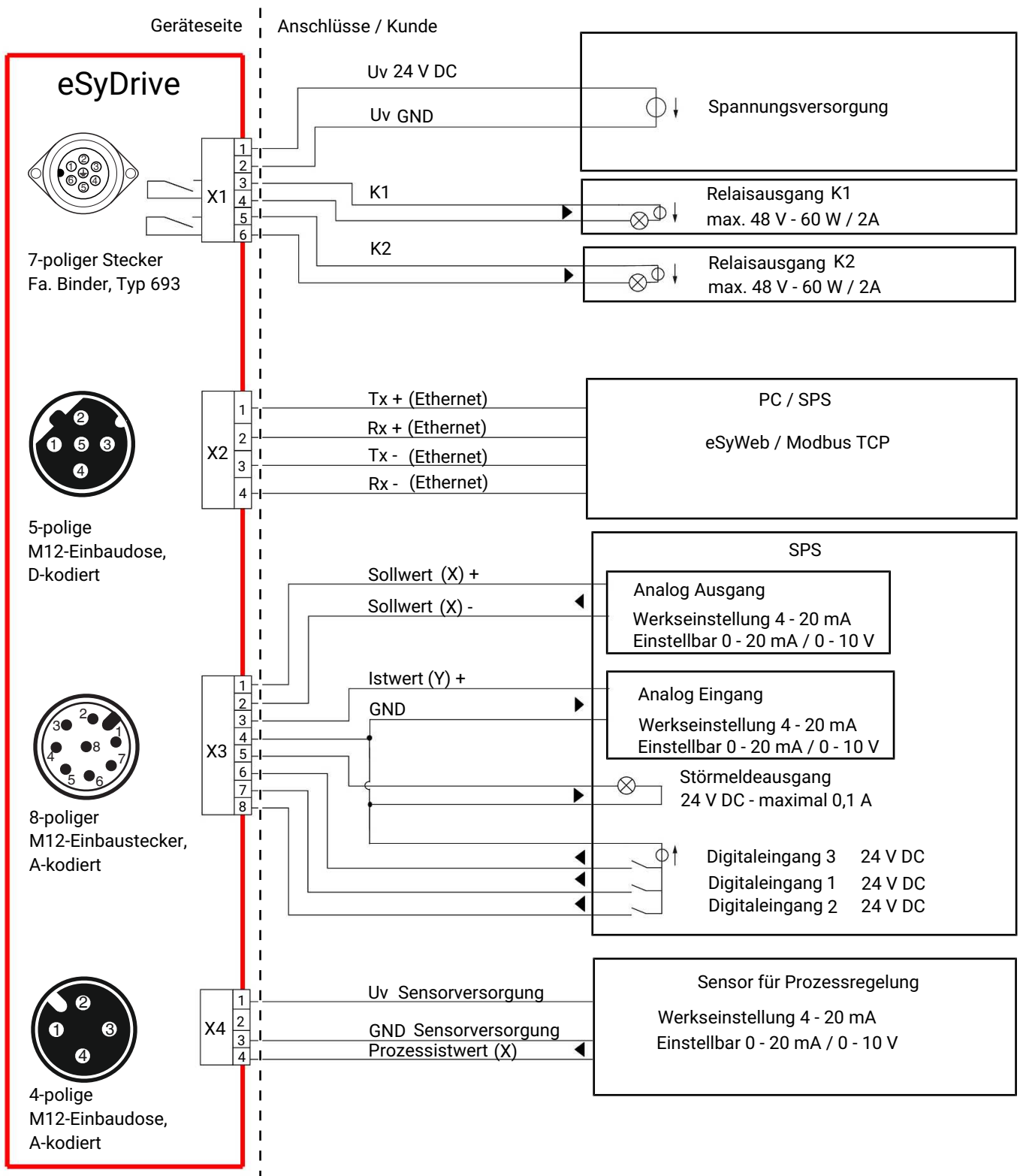
Pin	Signalname
Pin 1	W + Sollwerteingang
Pin 2	W – Sollwerteingang
Pin 3	X + Istwertausgang
Pin 4	GND (Istwertausgang, Digitaleingang 1 – 3, Störmeldeausgang)
Pin 5	Störmeldeausgang 24 V DC
Pin 6	Digitaleingang 3
Pin 7	Digitaleingang 1
Pin 8	Digitaleingang 2

Anschluss X4

4-polige M12-Einbaudose, A-kodiert

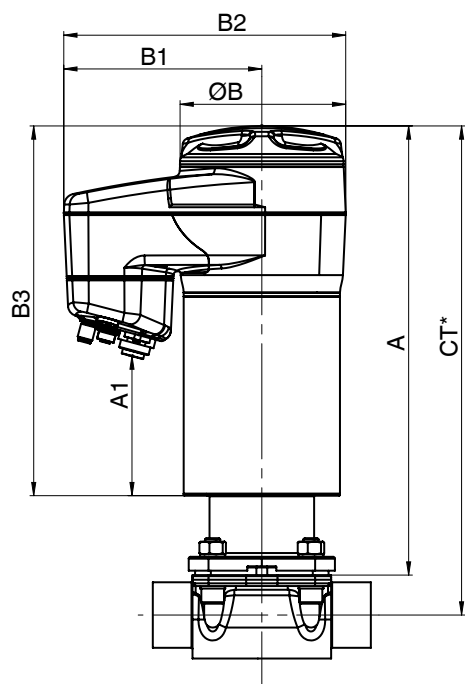
Pin	Signalname
Pin 1	UV, 24 V DC Istwertversorgung
Pin 2	n. c.
Pin 3	GND (Istwertversorgung, Istwerteingang)
Pin 4	X +, Prozess-Istwerteingang
Pin 5	n. c.

Anschlussplan



Abmessungen

Antriebsmaße



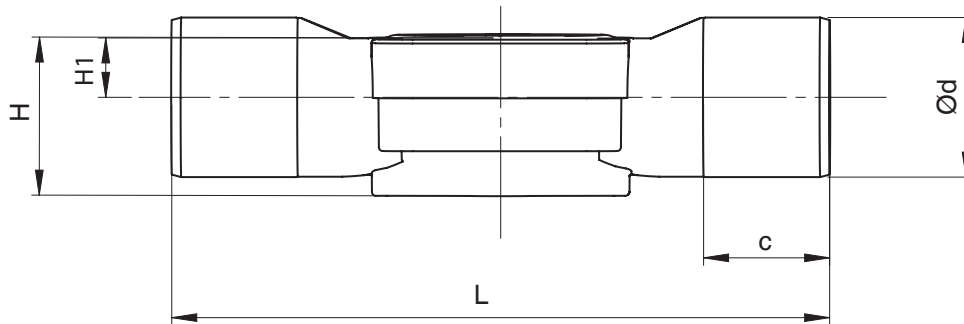
MG	DN	Antriebsausführung	A	A1	Ø B	B1	B2	B3
10	10 - 20	0A	230,0	44,0	68,0	126,0	160,0	190,0
20	15 - 25	E0	237,0	44,0	68,0	126,0	160,0	190,0
		1A	299,0	83,0	82,0	132,0	172,0	250,0
25	32	1A	305,0	83,0	82,0	132,0	172,0	250,0
40	40, 50	1A	303,0	75,0	82,0	132,0	172,0	243,0
		2A	360,0	111,0	134,0	157,0	224,0	296,0
50	65	2A	360,0	111,0	134,0	157,0	224,0	296,0

Maße in mm, MG = Membrangröße

* CT = A + H1 (siehe Körpermaße)

Körpermaße

Stutzen DIN/Zoll (Code 0, 30)



Anschlussart Stutzen DIN (Code 0)¹⁾, Körperwerkstoff PVC-U (Code 1), PP (Code 5), PVDF (Code 20), Inliner/Outliner (Code 71, 75)²⁾

MG	DN	NPS	c			ød	H			H1	L
			Werkstoff				Werkstoff				
			1	5, 20	71, 75		1	5, 20	71, 75		
20	15	1/2"	16,0	-	18,0	20,0	36,0	-	36,0	10,0	124,0
	20	3/4"	19,0	-	19,0	25,0	38,0	-	38,0	12,0	144,0
	25	1"	22,0	-	22,0	32,0	39,0	-	39,0	13,0	154,0
25	32	1 1/4"	32,0	-	32,0	40,0	41,0	-	41,0	15,0	174,0
40	40	1 1/2"	35,0	-	26,0	50,0	63,2	-	63,2	23,2	194,0
	50	2"	38,0	-	33,0	63,0	63,2	-	63,2	23,2	224,0
50	65	2 1/2"	46,0	46,0	-	75,0	78,8	78,8	-	38,8	284,0

Anschlussart Stutzen Zoll (Code 30)¹⁾, Körperwerkstoff PVC-U (Code 1), ABS (Code 4)²⁾

MG	DN	NPS	c	ød	H	H1	L
20	15	1/2"	24,0	21,4	36,0	10,0	141,0
	20	3/4"	27,0	26,7	38,0	12,0	144,0
	25	1"	30,0	33,6	39,0	13,0	154,0
25	32	1 1/4"	33,0	42,2	41,0	15,0	174,0
40	40	1 1/2"	35,0	48,3	63,2	23,2	194,0
	50	2"	40,0	60,3	63,2	23,2	224,0
50	65	2 1/2"	46,0	73,0	78,8	38,8	284,0

Maße in mm

MG = Membrangröße

1) **Anschlussart**

Code 0: Stutzen DIN

Code 30: Stutzen - Zoll, zum Schweißen oder Kleben, abhängig vom Körperwerkstoff

2) **Werkstoff Ventilkörper**

Code 1: PVC-U, grau

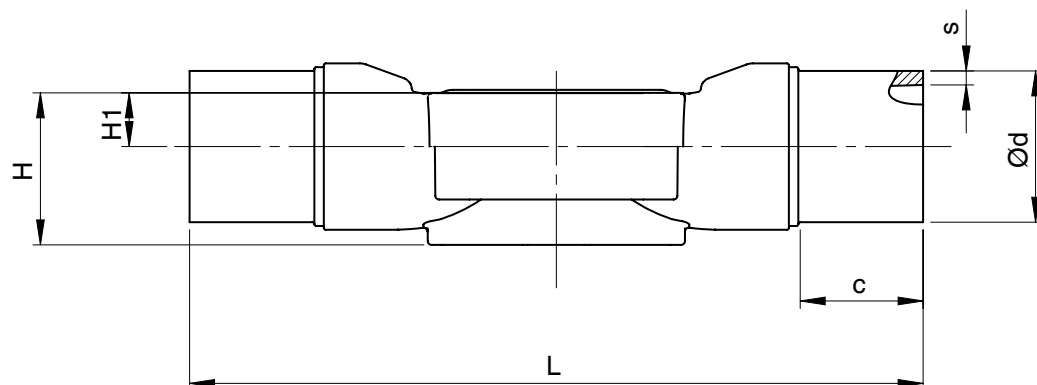
Code 4: ABS

Code 5: PP, verstärkt

Code 20: PVDF

Code 71: Inliner PP-H, grau, Outliner PP, verstärkt

Code 75: Inliner PVDF/Outliner PP, verstärkt

Stutzen IR (Code 20)**Anschlussart Stutzen IR (Code 20)¹⁾, Körperwerkstoff Inliner/Outliner (Code 71, 75)²⁾**

MG	DN	NPS	c	ød	H	H1	L	s	
								Werkstoff	
								71	75
20	15	1/2"	33,0	20,0	36,0	10,0	154,0	1,9	1,9
	20	3/4"	33,0	25,0	38,0	12,0	154,0	2,3	1,9
	25	1"	33,0	32,0	39,0	13,0	154,0	2,9	2,4
25	32	1¼"	33,0	40,0	41,0	15,0	194,0	3,7	2,4
40	40	1½"	33,0	50,0	63,2	23,2	194,0	4,6	3,0
	50	2"	33,0	63,0	63,2	23,2	224,0	5,8	3,0

Anschlussart Stutzen IR (Code 20)¹⁾, Körperwerkstoff PVDF (Code 20)²⁾

MG	DN	NPS	c	ød	H	H1	L	s
50	65	2½"	43,0	75,0	78,8	38,8	284,0	3,6

Maße in mm

MG = Membrangröße

1) Anschlussart

Code 20: Stutzen zum IR-Stumpfschweißen

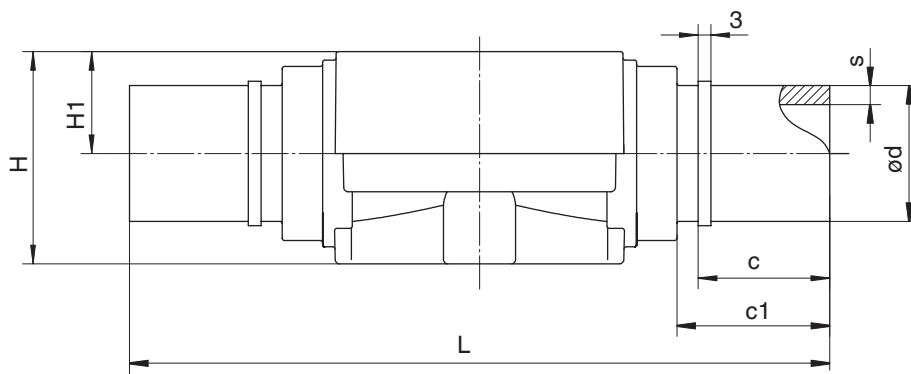
2) Werkstoff Ventilkörper

Code 20: PVDF

Code 71: Inliner PP-H, grau, Outliner PP, verstärkt

Code 75: Inliner PVDF/Outliner PP, verstärkt

Stutzen (Code 28)



Anschlussart Stutzen (Code 28)¹⁾, Körperwerkstoff PVDF (Code 20)²⁾

MG	DN	NPS	c	c1	ød	H	H1	L	s
10	15	1/2"	31,0	37,0	20,0	41,0	16,0	134,0	1,9

Maße in mm

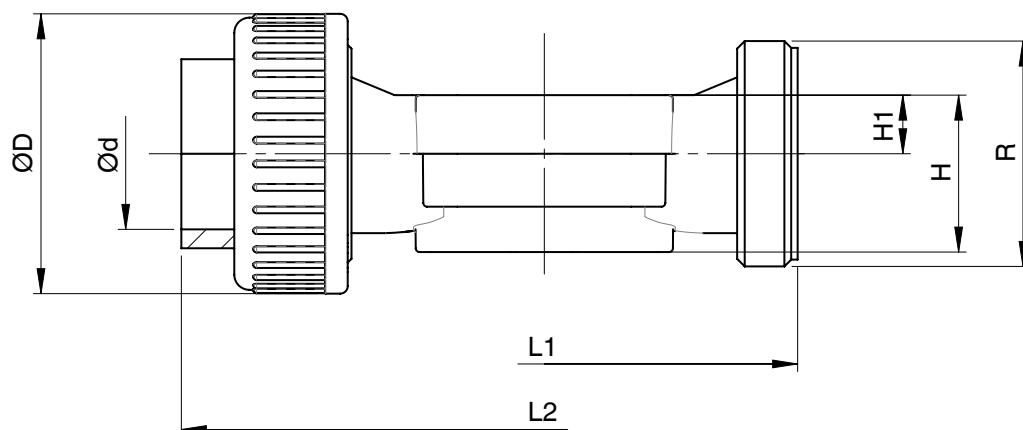
MG = Membrangröße

1) Anschlussart

Code 28: Stutzen zum IR-Stumpfschweißen, WNF

2) Werkstoff Ventilkörper

Code 20: PVDF

Armaturenverschraubung DIN (Code 7)

Anschlussart Armaturenverschraubung DIN (Code 7)¹⁾, Körperwerkstoff PVC-U (Code 1), PP (Code 5), PVDF (Code 20), PP-H (Code N5)²⁾, Membrangröße 10

MG	DN	NPS	ød	øD	H		H1		L1	L2		R
					Werkstoff		Werkstoff			Werkstoff		
					1, 20	5, N5	1, 20	5, N5		1, 20	5, N5	
10	15	1/2"	20,0	43,0	30,0	41,0	15,0	16,0	90,0	128,0	125,0	G 1

Anschlussart Armaturenverschraubung (Code 7)¹⁾, Körperwerkstoff PVC-U (Code 1), ABS (Code 4), Inliner/Outliner (Code 71, 75)²⁾, Membrangrößen 20 – 40

MG	DN	NPS	ød	øD	H	H1	L1	L2				R
								Werkstoff				
								1	4	71	75	
20	15	1/2"	20,0	43,0	36,0	10,0	108,0	146,0	150,0	143,0	146,0	G 1
	20	3/4"	25,0	53,0	38,0	12,0	108,0	152,0	156,0	146,0	150,0	G 1¼
	25	1"	32,0	60,0	39,0	13,0	116,0	166,0	170,0	158,0	162,0	G 1½
25	32	1¼"	40,0	74,0	41,0	15,0	134,0	192,0	196,0	181,0	184,0	G 2
40	40	1½"	50,0	83,0	63,2	23,2	154,0	222,0	222,0	207,0	210,0	G 2¼
	50	2"	63,0	103,0	63,2	23,2	184,0	266,0	266,0	245,0	248,0	G 2¾

Maße in mm

MG = Membrangröße

1) **Anschlussart**

Code 7: Armaturenverschraubung mit Einlegeteil (Muffe) - DIN

2) **Werkstoff Ventilkörper**

Code 1: PVC-U, grau

Code 4: ABS

Code 5: PP, verstärkt

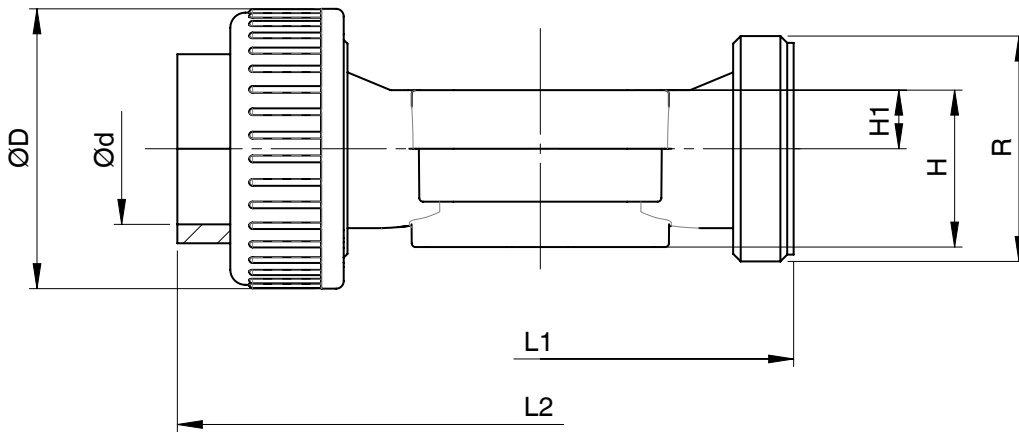
Code 20: PVDF

Code 71: Inliner PP-H, grau, Outliner PP, verstärkt

Code 75: Inliner PVDF/Outliner PP, verstärkt

Code N5: PP-H, natur

Armaturenverschraubung Zoll (Code 33, 3M, 3T)



Anschlussart Armaturenverschraubung Zoll (Code 33)¹⁾, Körperwerkstoff PVC-U (Code 1)²⁾, Membrangröße 10

MG	DN	NPS	ød	øD	H	H1	L1	L2	R
10	15	1/2"	21,4	43,0	30,0	15,0	90,0	128,0	G1

Anschlussart Armaturenverschraubung Zoll (Code 33, 3M, 3T)¹⁾, Körperwerkstoff PVC-U (Code 1)²⁾, Membrangrößen 20 - 40

MG	DN	NPS	ød			øD			H	H1	L1	L2			R	
			Anschlussart					Anschlussart								
			33	3M	3T	33, 3M	3T	33				3M	3T	33, 3M	3T	
20	15	1/2"	21,4	21,4	22,0	43,0	53,0 *	36,0	10,0	108,0	146,0	158,0	152,0	G 1	G 1¼ *	
	20	3/4"	26,8	26,7	26,0	53,0	53,0	38,0	12,0	108,0	152,0	164,0	152,0	G 1¼	G 1¼	
	25	1"	33,6	33,5	32,0	60,0	60,0	39,0	13,0	116,0	166,0	180,0	166,0	G 1½	G 1½	
25	32	1¼"	42,3	42,2	38,0	74,0	74,0	41,0	15,0	134,0	192,0	204,0	192,0	G 2	G 2	
40	40	1½"	48,3	48,3	48,0	83,0	83,0	63,2	23,2	154,0	222,0	230,0	222,0	G 2¼	G 2¼	
	50	2"	60,4	60,4	60,0	103,0	103,0	63,2	23,2	184,0	264,0	266,0	266,0	G 2¾	G 2¾	

Anschlussart BS (Code 33)¹⁾, Körperwerkstoff ABS (Code 4)²⁾

MG	DN	NPS	ød	øD	H	H1	L1	L2	R
20	15	1/2"	21,4	43,0	36,0	10,0	108,0	150,0	G 1
	20	3/4"	26,8	53,0	38,0	12,0	108,0	156,0	G 1¼
	25	1"	33,6	60,0	39,0	13,0	116,0	170,0	G 1½
25	32	1¼"	42,3	74,0	41,0	15,0	134,0	198,0	G 2
40	40	1½"	48,3	83,0	63,2	23,2	154,0	220,0	G 2¼
	50	2"	60,4	103,0	63,2	23,2	184,0	264,0	G 2¾

Maße in mm

MG = Membrangröße

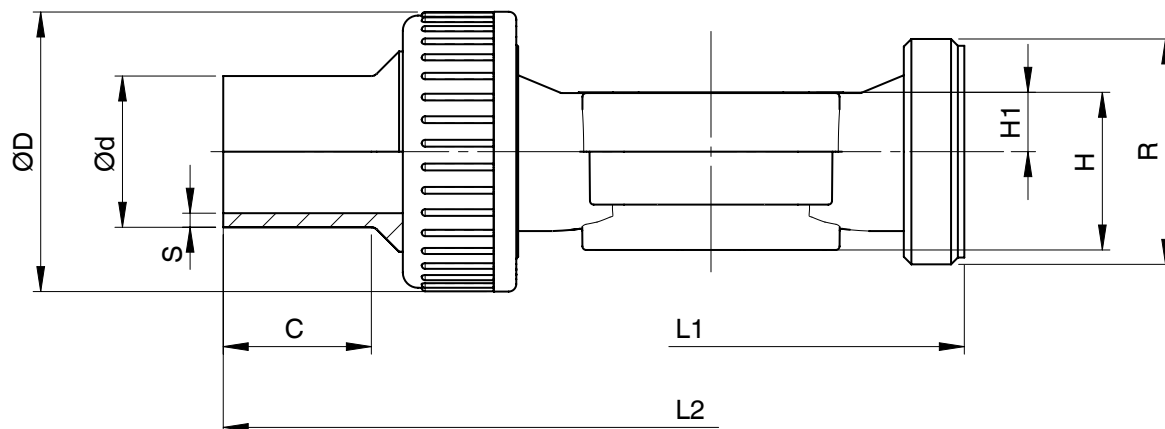
* Einlegeteil erfordert Ventilkörper DN 20

1) Anschlussart

- Code 33: Armaturenverschraubung mit Einlegeteil Zoll - BS (Muffe)
- Code 3M: Armaturenverschraubung mit Einlegeteil Zoll - ASTM (Muffe)
- Code 3T: Armaturenverschraubung mit Einlegeteil JIS (Muffe)

2) Werkstoff Ventilkörper

- Code 1: PVC-U, grau
- Code 4: ABS

Armaturenverschraubung DIN, IR-Stumpfschweißen (Code 78)

Anschlussart Armaturenverschraubung DIN, IR-Stumpfschweißen (Code 78)¹⁾, Körperwerkstoffe PP (Code 5), PVDF (Code 20), PP-H (Code N5)²⁾

MG	DN	NPS	c	ød	øD	H		H1		L1	L2	R	s
						Werkstoff		Werkstoff					
						5	20, N5	5	20, N5				
10	15	1/2"	36,0	20,0	42,0	30,0	41,0	15,0	16,0	90,0	196,0	G 1	1,9

Anschlussart Armaturenverschraubung DIN, IR-Stumpfschweißen (Code 78)¹⁾, Körperwerkstoffe Inliner/Outliner (Code 71, 75)²⁾

MG	DN	NPS	c	ød	øD	H	H1	L1	L2	R	s	
											Werkstoff	
											71	75
20	15	1/2"	36,0	20,0	43,0	36,0	10,0	108,0	214,0	G 1	1,9	1,9
	20	3/4"	37,0	25,0	53,0	38,0	12,0	108,0	220,0	G 1¼	2,3	1,9
	25	1"	39,0	32,0	60,0	39,0	13,0	116,0	234,0	G 1½	2,9	2,4
25	32	1¼"	39,0	40,0	74,0	41,0	15,0	134,0	258,0	G 2	3,7	2,4
40	40	1½"	43,0	50,0	83,0	63,2	23,2	154,0	284,0	G 2¼	4,6	3,0
	50	2"	43,0	63,0	103,0	63,2	23,2	184,0	320,0	G 2¾	5,8	3,0

Maße in mm

MG = Membrangröße

1) **Anschlussart**

Code 78: Armaturenverschraubung mit Einlegeteil (IR-Stumpfschweißen) - DIN

2) **Werkstoff Ventilkörper**

Code 5: PP, verstärkt

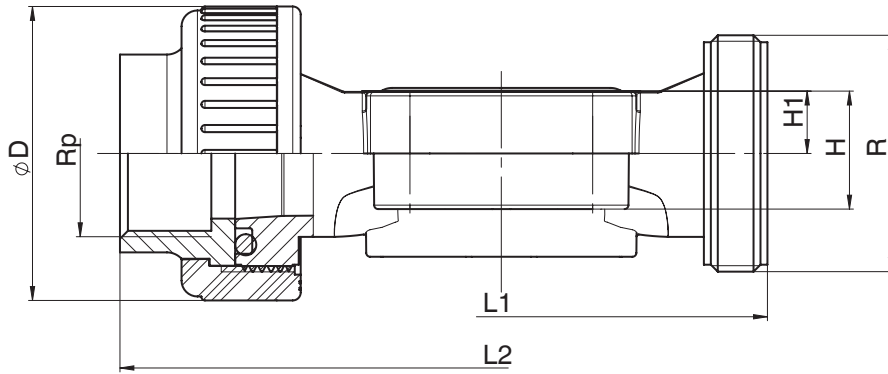
Code 20: PVDF

Code 71: Inliner PP-H, grau, Outliner PP, verstärkt

Code 75: Inliner PVDF/Outliner PP, verstärkt

Code N5: PP-H, natur

Armaturenverschraubung Rp (Code 7R), NPT (Code 3P)



Anschlussart Armaturenverschraubung Rp (Code 7R), NPT (Code 3P)¹⁾, Körperwerkstoff PVC-U (Code 1)²⁾

MG	DN	NPS	øD	H	H1	L1	L2	R	Rp/NPT
20	15	1/2"	43,0	36,0	10,0	108,0	146,0	G 1	1/2
	20	3/4"	53,0	38,0	12,0	108,0	152,0	G 1¼	3/4
	25	1"	60,0	39,0	13,0	116,0	166,0	G 1½	1
25	32	1¼"	74,0	41,0	15,0	134,0	192,0	G 2	1¼
40	40	1½"	83,0	63,2	23,2	154,0	222,0	G 2¼	1½
	50	2"	103,0	63,2	23,2	184,0	266,0	G 2¾	2

Maße in mm

MG = Membrangröße

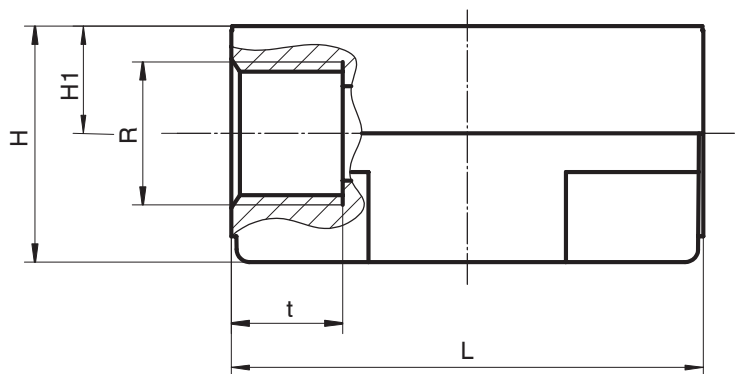
1) Anschlussart

Code 7R: Armaturenverschraubung mit Einlegeteil (Gewindemuffe Rp) - DIN

Code 3P: Armaturenverschraubung mit Einlegeteil Gewindemuffe NPT

2) Werkstoff Ventilkörper

Code 1: PVC-U, grau

Gewindemuffe (Code 1)**Anschlussart Gewindemuffe (Code 1)¹⁾, Körperwerkstoffe PVC-U (Code 1), PP (Code 5), PVDF (Code 20)²⁾**

MG	DN	NPS	H		H1	L	R	t
			Werkstoff					
			1,5	20				
10	12	3/8"	27,5	31,5	12,5	55,0	G3/8	13,0

Maße in mm

MG = Membrangröße

1) Anschlussart

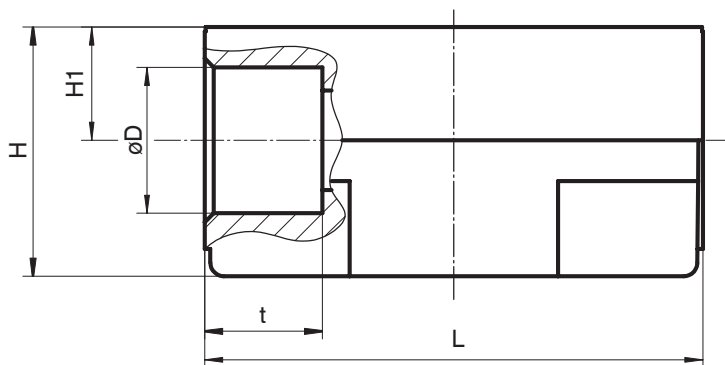
Code 1: Gewindemuffe DIN ISO 228

2) Werkstoff Ventilkörper

Code 1: PVC-U, grau

Code 5: PP, verstärkt

Code 20: PVDF

Klebmuffe (Code 2)**Anschlussart Klebemuffe (Code 2)¹⁾, Körperwerkstoffe PVC-U (Code 1)²⁾**

MG	DN	NPS	ø D	H	H1	L	t
10	12	3/8"	16,0	27,5	12,5	55,0	13,0

Maße in mm

MG = Membrangröße

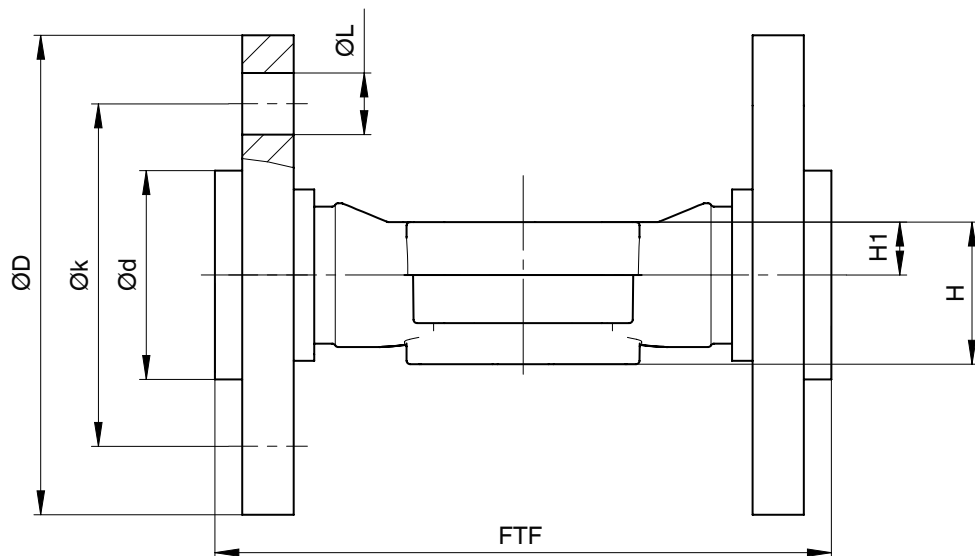
1) Anschlussart

Code 2: Klebemuffe DIN

2) Werkstoff Ventilkörper

Code 1: PVC-U, grau

Flansch EN (Code 4)



Anschlussart Flansch EN (Code 4)¹⁾, Körperwerkstoffe PVC-U (Code 1)²⁾

MG	DN	NPS	ød	øD	FTF	H	H1	øk	øL	n
20	15	1/2"	34,0	95,0	130,0	36,0	10,0	65,0	14,0	4
	20	3/4"	41,0	105,0	150,0	38,0	12,0	75,0	14,0	4
	25	1"	50,0	115,0	160,0	39,0	13,0	85,0	14,0	4
25	32	1¼"	61,0	140,0	180,0	41,0	15,0	100,0	18,0	4
40	40	1½"	73,0	150,0	200,0	63,2	23,2	110,0	18,0	4
	50	2"	90,0	165,0	230,0	63,2	23,2	125,0	18,0	4
50	65	2½"	106,0	185,0	290,0	78,8	38,8	145,0	18,0	4

Anschlussart Flansch EN (Code 4)¹⁾, Körperwerkstoffe PP (Code 5), PVDF (Code 20)²⁾

MG	DN	NPS	ød		øD	FTF	H	H1	øk	øL	n
			Werkstoff								
			5	20							
50	65	2½"	122,0	120,0	185,0	290,0	78,8	38,8	145,0	18,0	4

Maße in mm

MG = Membrangröße

n = Anzahl der Schrauben

1) **Anschlussart**

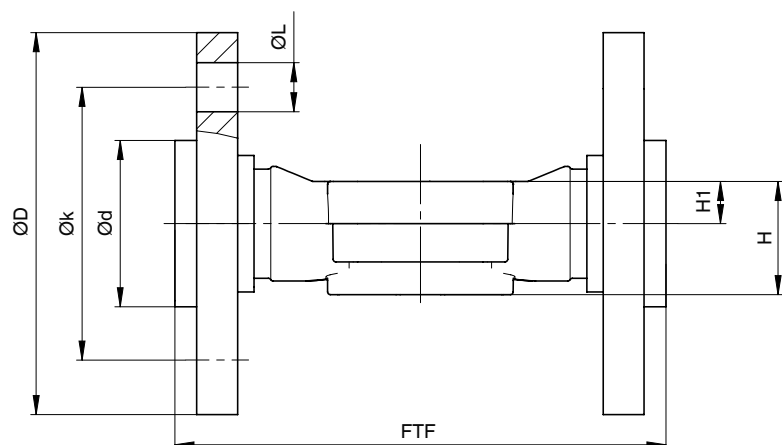
Code 4: Flansch EN 1092, PN 10, Form B, Baulänge FTF EN 558 Reihe 1, ISO 5752, basic series 1

2) **Werkstoff Ventilkörper**

Code 1: PVC-U, grau

Code 5: PP, verstärkt

Code 20: PVDF


Anschlussart Flansch EN (Code 4)¹⁾, Körperwerkstoff Inliner/Outliner (Code 71, 75)²⁾

MG	DN	NPS	ød	øD	FTF	H	H1	øk	øL	n
20	15	1/2"	45,0	95,0	130,0	36,0	10,0	65,0	14,0	4
	20	3/4"	58,0	105,0	150,0	38,0	12,0	75,0	14,0	4
	25	1"	68,0	115,0	160,0	39,0	13,0	85,0	14,0	4
25	32	1¼"	78,0	140,0	180,0	41,0	15,0	100,0	18,0	4
40	40	1½"	88,0	150,0	200,0	63,2	23,2	110,0	18,0	4
	50	2"	102,0	165,0	230,0	63,2	23,2	125,0	18,0	4

Maße in mm

MG = Membrangröße

n = Anzahl der Schrauben

1) Anschlussart

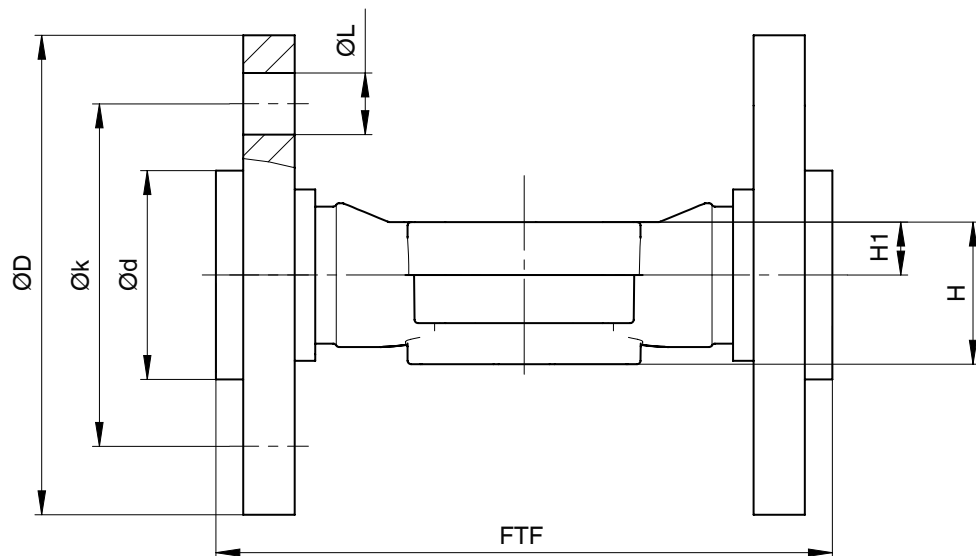
Code 4: Flansch EN 1092, PN 10, Form B, Baulänge FTF EN 558 Reihe 1, ISO 5752, basic series 1

2) Werkstoff Ventilkörper

Code 71: Inliner PP-H, grau, Outliner PP, verstärkt

Code 75: Inliner PVDF/Outliner PP, verstärkt

Flansch ANSI (Code 39)



Anschlussart Flansch ANSI (Code 39)¹⁾, Körperwerkstoff PVC-U (Code 1)²⁾

MG	DN	NPS	ød	øD	FTF	H	H1	øk	øL	n
20	15	1/2"	34,0	95,0	130,0	36,0	10,0	60,0	16,0	4
	20	3/4"	41,0	105,0	150,0	38,0	12,0	70,0	16,0	4
	25	1"	50,0	115,0	160,0	39,0	13,0	79,0	16,0	4
25	32	1¼"	61,0	140,0	180,0	41,0	15,0	89,0	16,0	4
40	40	1½"	73,0	150,0	200,0	63,2	23,2	98,0	16,0	4
	50	2"	90,0	165,0	230,0	63,2	23,2	121,0	19,0	4
50	65	2½"	106,0	185,0	290,0	78,8	38,8	140,0	19,0	4

Anschlussart Flansch ANSI (Code 39)¹⁾, Körperwerkstoff PP (Code 5), PVDF (Code 20)²⁾

MG	DN	NPS	ød		øD	FTF	H	H1	øk	øL	n
			Werkstoff								
			5	20							
50	65	2½"	122,0	120,0	185,0	290,0	78,8	38,8	140,0	19,0	4

Maße in mm

MG = Membrangröße

n = Anzahl der Schrauben

1) Anschlussart

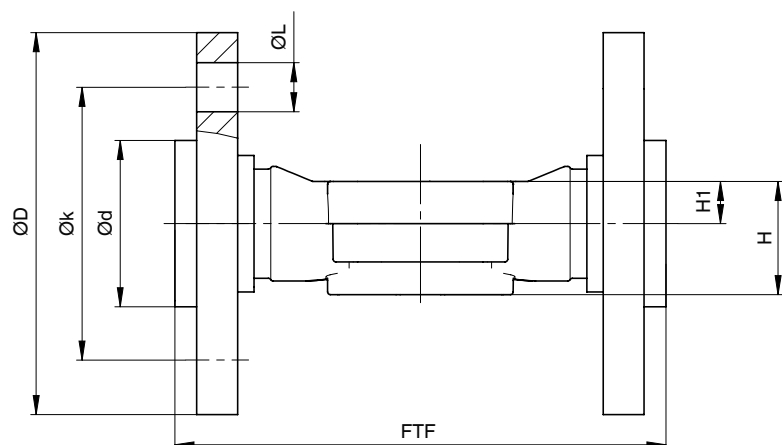
Code 39: Flansch ANSI Class 125/150 RF, Baulänge FTF EN 558 Reihe 1, ISO 5752, basic series 1, Baulänge nur bei Gehäuseform D

2) Werkstoff Ventilkörper

Code 1: PVC-U, grau

Code 5: PP, verstärkt

Code 20: PVDF


Anschlussart Flansch ANSI (Code 39)¹⁾, Körperwerkstoff Inliner/Outliner (Code 71, 75)²⁾

MG	DN	NPS	ød	øD	FTF	H	H1	øk	øL	n
20	15	1/2"	45,0	95,0	130,0	36,0	10,0	60,0	16,0	4
	20	3/4"	54,0	105,0	150,0	38,0	12,0	70,0	16,0	4
	25	1"	63,0	115,0	160,0	39,0	13,0	79,0	16,0	4
25	32	1¼"	73,0	140,0	180,0	41,0	15,0	89,0	16,0	4
40	40	1½"	82,0	150,0	200,0	63,2	23,2	98,0	16,0	4
	50	2"	102,0	165,0	230,0	63,2	23,2	121,0	19,0	4

Maße in mm

MG = Membrangröße

n = Anzahl der Schrauben

1) **Anschlussart**

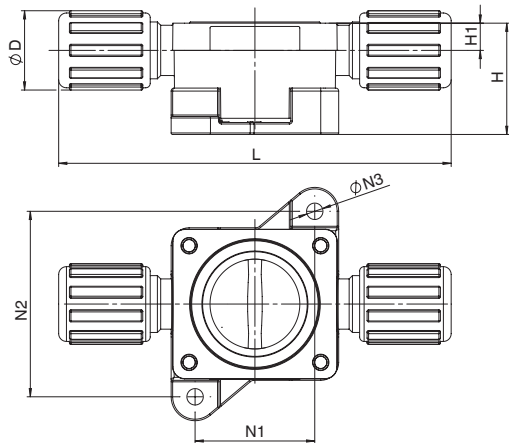
Code 39: Flansch ANSI Class 125/150 RF, Baulänge FTF EN 558 Reihe 1, ISO 5752, basic series 1, Baulänge nur bei Gehäuseform D

2) **Werkstoff Ventilkörper**

Code 71: Inliner PP-H, grau, Outliner PP, verstärkt

Code 75: Inliner PVDF/Outliner PP, verstärkt

Flare (Code 75)



Anschlussart Flare (Code 75)¹⁾, Körperwerkstoff PP-H (Code N5)²⁾

MG	DN	NPS	øD	H	H1	L	N1	N2	øN3
10	15	1/2"	26,5	38,1	10,0	132,0	40,0	62,0	5,5
	20	3/4"	26,5	44,5	15,0	134,0	40,0	62,0	5,5

Maße in mm

MG = Membrangröße

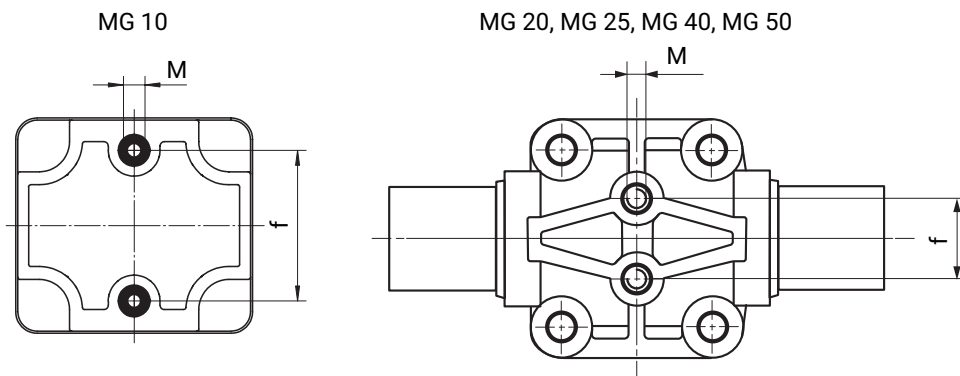
1) **Anschlussart**

Code 75: Flareanschluss mit Überwurfmutter PVDF

2) **Werkstoff Ventilkörper**

Code N5: PP-H, natur

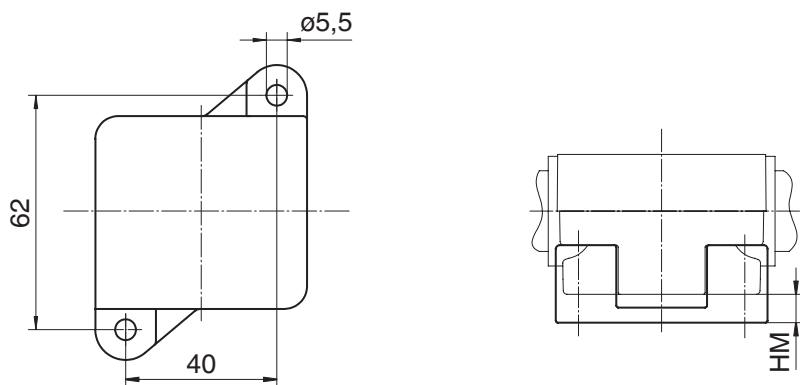
Ventilkörperbefestigung



MG	DN	NPS	f	M	
				Anschlussart	
				0, 4, 7, 7R, 20, 28, 33, 39, 3M, 3T, 78	30
10	12 - 20	1/4" - 1/2"	35,0	M5	M5 *
20	15 - 25	1/2" - 1"	25,0	M6	M6 *
25	32	1 1/4"	25,0	M6	M6 *
40	40 - 50	1 1/2" - 2"	44,5	M8	M8 *
50	65	2 1/2"	44,5	M8	M8 *

* Zollgewinde auf Anfrage
Maße in mm

Verfügbarkeit Befestigungsplatte



MG	DN	HM
10	12	5,0
	15	4,5
	20	4,5

Maße in mm

Fehlermeldungen

Zubehör



GEMÜ 1218

Steckverbinder

Bei GEMÜ 1218 handelt es sich um einen Steckverbinder (Kabeldose / Kabelstecker) 7-polig. Steckerform gerade oder 90°-Winkel.

GEMÜ 1218 Binder Steckverbinder			
Anschluss X1 – Versorgungsspannung, Relaisausgänge			
Gerätesteckdose Binder	Gegenstecker 468/eSy-Baureihen	Klemmraum/Schrauben, 7-polig	88220649 ¹⁾
		Klemmraum/Schrauben, 7-polig, 90°	88377714
		Klemmraum/Schrauben, 7-polig, 90°, konfektionierte 2 Meter	88770522

1) im Lieferumfang enthalten

**GEMÜ 1219****Kabeldose / Kabelstecker M12**

Bei GEMÜ 1219 handelt es sich um einen Steckverbinder (Kabeldose / Kabelstecker) M12, 5-polig. Steckerform gerade und / oder im 90°-Winkel. Definierte Kabellänge oder frei konfektionierbar mit Schraubanschluss. Verschiedene Werkstoffe für den Gewinding verfügbar.

GEMÜ 1219 Ethernet / M12 Leitung			
Anschluss X2 - Netzwerkanschluss			
M12 Kabelstecker, gerade, 4-polig	konfektioniertes 1 Meter Kabel	Ethernet RJ45	88450499
	konfektioniertes 4 Meter Kabel		88450500
	konfektioniertes 15 Meter Kabel		88450502
M12 Kabelstecker, winklig, 4-polig	konfektioniertes 4 Meter Kabel		88715615
Anschluss X3 – Analoge / digitale Ein- und Ausgänge			
M12 Kabeldose, gerade, 8-polig	konfektionierbar für Kabel Ø 6-8 mm		88304829 ¹⁾
	konfektioniert 5 Meter, PUR Kabel schwarz		88758155
M12 Kabeldose, winklig, 8-polig	konfektionierbar für Kabel Ø 6-8 mm		88422823
	konfektioniert 5 Meter, PUR Kabel schwarz		88374574
Anschluss X4 – Istwertversorgung, Istwerteingang			
M12 Kabelstecker, gerade, 5-polig	konfektionierbar PG7	Messing vernickelt	88208641
	konfektioniert 2 Meter, PUR Kabel schwarz	5 x 0,34, Messing vernickelt	88208643
	konfektioniert 5 Meter, PUR Kabel schwarz	5 x 0,34, Messing vernickelt	88208644
M12 Kabelstecker, winklig, 5-polig	konfektionierbar für Kabel Ø 6-8 mm	Messing vernickelt	88208645
	konfektioniert 2 Meter, PUR Kabel schwarz	5 x 0,34, Messing vernickelt	88208649
	konfektioniert 5 Meter, PUR Kabel schwarz	5 x 0,34, Messing vernickelt	88208650

1) im Lieferumfang enthalten

**GEMÜ 1571****Notstrommodul**

Das kapazitive Notstrommodul GEMÜ 1571 ist für Ventile mit elektromotorischem Antrieb wie zum Beispiel GEMÜ eSyStep und eSyDrive sowie für das Regelventil GEMÜ C53 iComLine geeignet. Bei Stromausfällen sorgt das Produkt für eine unterbrechungsfreie Spannungsversorgung, sodass das Ventil in Sicherheitsstellung gebracht werden kann. Das Notstrommodul gibt es einzeln oder mit Erweiterungsmodul und kann auch mehrere Ventile versorgen. Die Ein- und Ausgangsspannung ist 24 V.

GEMÜ 1571 Notstrommodul			
Eingangsspannung	Ausgangsspannung	Kapazität	Artikelnummer
24 V	24 V	1700 Ws	88660398
24 V	24 V	13200 Ws	88751062

**GEMÜ 1573****Schaltnetzteil**

Das Schaltnetzteil GEMÜ 1573 wandelt unstabilisierte Eingangsspannungen von 100 bis 240 V AC in eine konstante Gleichspannung um. Es kann als Zubehör für Ventile mit elektromotorischem Antrieb wie z.B. GEMÜ eSyLite, eSyStep und eSyDrive und für weitere Geräte mit 24V DC Spannungsversorgung verwendet werden. Verschiedene Leistungen, Ausgangsströme und eine 48V DC Variante für ServoDrive-Antriebe sind verfügbar.

GEMÜ 1573 Schaltnetzteil			
Eingangsspannung	Ausgangsspannung	Ausgangsstrom	Artikelnummer
100 – 240 V AC	24 V DC	5 A	88660400
		10 A	88660401



GEMÜ Gebr. Müller Apparatebau GmbH & Co. KG
Gert-Müller-Platz 1 D-74635 Kupferzell
Tel. +49 (0)7940 123-0 · info@gemue.de
www.gemu-group.com