

# GEMÜ 539 eSyDrive

## Vanne à clapet à siège droit à commande motorisée



### Caractéristiques

- Caractéristiques de régulation linéaires ou proportionnelles modifiées réalisables
- Fonction Tout ou Rien, positionneur/régulateur de process
- Réglage variable de la force d'entraînement et de la vitesse de positionnement
- Utilisable via l'interface web eSy-Web et Modbus TCP
- Nombreuses fonctions, telles que la copie de position, les fonctions de diagnostic et la limitation de la course d'ouverture et de fermeture

### Description

La vanne à clapet à siège droit 2/2 voies GEMÜ 539 eSyDrive à commande électrique est équipée d'un actionneur à arbre creux. L'actionneur à arbre creux eSyDrive peut être utilisé comme actionneur Tout ou Rien ou comme actionneur avec positionneur ou régulateur de process intégré. L'étanchéité au niveau de l'axe de la vanne est assurée par un ensemble presse-étoupe fiable se positionnant de lui-même et nécessitant peu d'entretien, même après une utilisation prolongée. Le joint racleur placé devant le presse-étoupe protège en plus ce dernier de l'encrassement et des dommages. Un indicateur optique et électrique de position est intégré de série.

### Détails techniques

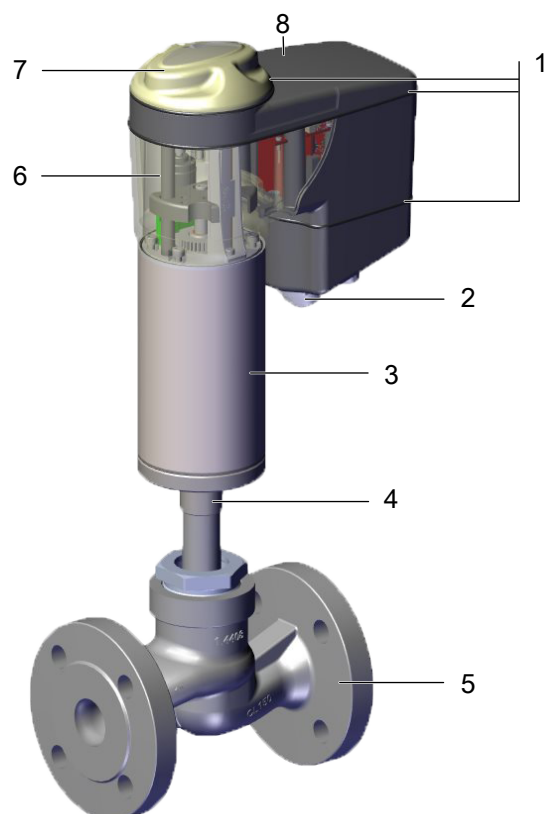
- **Température du fluide:** -40 à 250 °C
- **Température ambiante:** -10 jusqu'à 60 °C
- **Pression de service :** 0 jusqu'à 40 bar
- **Diamètres nominaux :** DN 15 à 100
- **Formes de corps :** Corps à passage en ligne
- **Types de raccordement :** Bride
- **Normes de raccordement:** ANSI | ASME | EN | ISO | JIS
- **Matériaux du corps:** 1.4408, inox de fonderie | EN-GJS-400-18-LT (GGG 40.3)
- **Matériaux du joint de siège :** 1.4404 | PTFE | PTFE, renforcé
- **Tension d'alimentation :** 24 V DC
- **Vitesse de positionnement :** maximum 6 mm/s
- **Indice de protection :** IP 65
- **Conformités:** EAC | FDA | Oxygène | Règlement (CE) N° 1935/2004 | Règlement (UE) n° 10/2011 | TA-Luft

Données techniques en fonction de la configuration respective



## Description du produit

### Conception



Repère	Désignation	Matériaux
1	Joints toriques	EPDM
2	Connexions électriques	
3	Partie inférieure de l'actionneur	1.4301 / 1.4305
4	Rehausse avec perçage de fuite	1.4408
5	Corps de vanne	1.4408, fonte sphéroïdale
6	Indicateur optique de position	PC
7	Couvercle avec LED visibles de loin, commande manuelle de secours et commande sur place	PC
8	Partie supérieure de l'actionneur	PC noir

## GEMÜ CONEXO

L'interaction entre des composants de vanne dotés de puces RFID et l'infrastructure informatique correspondante procure un renforcement actif de la sécurité de process.



Ceci permet d'assurer, grâce aux numéros de série, une parfaite traçabilité de chaque vanne et de chaque composant de vanne important, tel que le corps, l'actionneur, la membrane et même les composants d'automatisation, dont les données sont par ailleurs lisibles à l'aide du lecteur RFID, le CONEXO Pen. La CONEXO App, qui peut être installée sur des terminaux mobiles, facilite et améliore le processus de qualification de l'installation et rend le processus d'entretien plus transparent tout en permettant de mieux le documenter. Le technicien de maintenance est activement guidé dans le plan de maintenance et a directement accès à toutes les informations relatives aux vannes, comme les relevés de contrôle et les historiques de maintenance. Le portail CONEXO, l'élément central, permet de collecter, gérer et traiter l'ensemble des données.

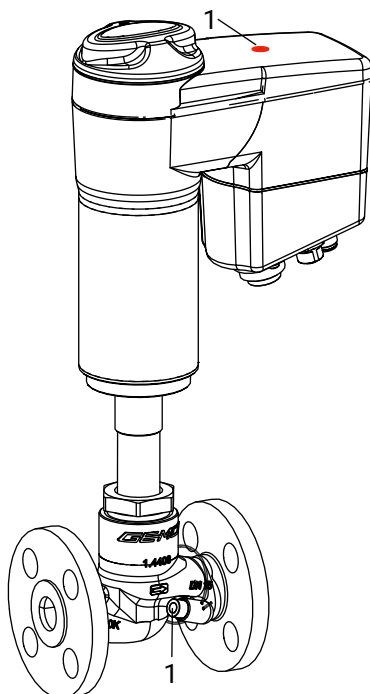
**Vous trouverez des informations complémentaires sur GEMÜ CONEXO à l'adresse :**

[www.gemu-group.com/conexo](http://www.gemu-group.com/conexo)

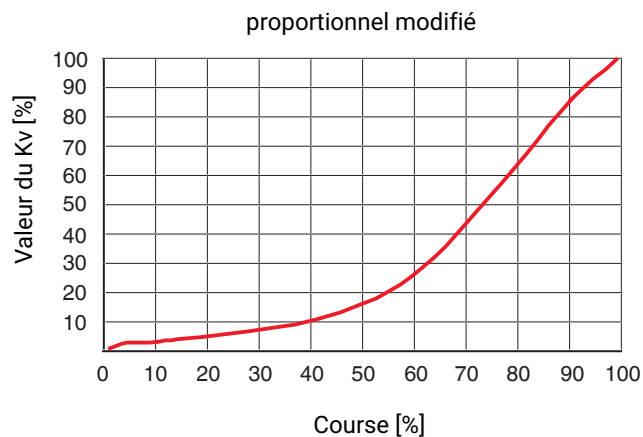
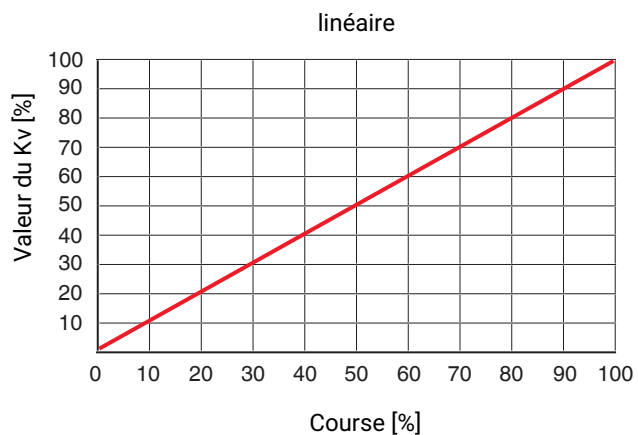
### Commande

GEMÜ Conexo doit être commandé séparément avec l'option de commande « CONEXO ».

Dans la version correspondante avec CONEXO, ce produit dispose d'une puce RFID (1) destinée à la reconnaissance électronique. La position de la puce RFID est indiquée dans le schéma ci-dessous. Un CONEXO Pen permet de lire les données des puces RFID. La CONEXO App ou le portail CONEXO sont requis pour afficher les informations.

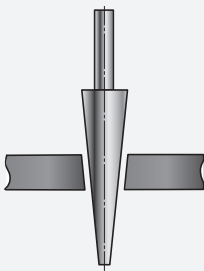
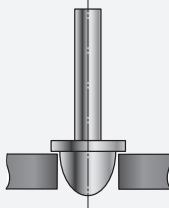


## Diagramme valeur Kv



Le diagramme restitue le cours approximatif de la courbe Kv. La courbe peut en diverger en fonction du corps de vanne, du diamètre nominal, du clapet et de la course de la vanne.

## Aiguille régulatrice/clapet de régulation

Aiguille régulatrice	Clapet de régulation
	
Aiguille régulatrice : RAxxx - RCxxx (siège de vanne réduit)	Clapet de régulation : DN 15 - 50

## Configuration possible

### Configuration possible du corps de vanne

#### Bride

DN	Code raccordement <sup>1)</sup>					
	8		11	39		48
	Code matériau <sup>2)</sup>					
	37	90	37	37	90	37
15	-	X	X	X	X	X
20	-	X	X	X	X	X
25	-	X	X	X	X	X
32	-	X	X	X	X	-
40	-	X	X	X	X	X
50	X	X	X	X	X	X
65	X	X	X	X	X	-
80	X	X	X	X	X	-
100	X	X	X	X	X	-

X = Standard

#### 1) Type de raccordement

Code 8 : Bride EN 1092, PN 16, forme B, dimensions face-à-face FAF EN 558 série 1, ISO 5752, série de base 1

Code 11 : Bride EN 1092, PN 40, forme B, dimensions face-à-face FAF EN 558 série 1, ISO 5752, série de base 1

Code 39 : Bride ANSI Class 125/150 RF, dimensions face-à-face FAF EN 558 série 1, ISO 5752, série de base 1

Code 48 : Bride JIS 20K, dimensions face-à-face FAF EN 558, série 10, ASME/ANSI B16.10 tableau 1, colonne 16, DN 50 percé selon JIS 10K

#### 2) Matériau du corps de vanne

Code 37 : 1.4408, inox de fonderie

Code 90 : EN-GJS-400-18-LT (GGG 40.3)

## Données pour la commande

Les données pour la commande offrent un aperçu des configurations standard.

Contrôler la configuration possible avant de passer commande. Autres configurations sur demande.

### Codes de commande

1 Type	Code
Vanne à clapet à siège droit, à commande électrique, actionneur électro-mécanique à arbre creux, eSyDrive	539

2 DN	Code
DN 15	15
DN 20	20
DN 25	25
DN 32	32
DN 40	40
DN 50	50
DN 65	65
DN 80	80
DN 100	100

3 Forme du boîtier	Code
Corps de vanne 2 voies	D

4 Type de raccordement	Code
Bride EN 1092, PN 16, forme B, dimensions face-à-face FAF EN 558 série 1, ISO 5752, série de base 1	8
Bride EN 1092, PN 40, forme B, dimensions face-à-face FAF EN 558 série 1, ISO 5752, série de base 1	11
Bride ANSI Class 125/150 RF, dimensions face-à-face FAF EN 558 série 1, ISO 5752, série de base 1	39
Bride JIS 20K, dimensions face-à-face FAF EN 558, série 10, ASME/ANSI B16.10 tableau 1, colonne 16, DN 50 percé selon JIS 10K	48

5 Matériau du corps de vanne	Code
1.4408, inox de fonderie	37
EN-GJS-400-18-LT (GGG 40.3)	90

6 Joint de siège	Code
PTFE	5
PTFE, renforcé à la fibre de verre	5G
1.4404	10

7 Tension/Fréquence	Code
24 V DC	C1

8 Module de régulation	Code
Ouvert/Fermé, positionneur/régulateur de process	L0

9 Clapet de régulation	Code
Les numéros des clapets de régulation (N° R) en option pour les clapets de régulation linéaires ou proportionnellement modifiés sont indiqués dans le tableau Valeur Kv.	R...

10 Type d'actionneur	Code
Taille d'actionneur 0	0A
Taille d'actionneur 1	1A
Taille d'actionneur 2	2A
Taille d'actionneur 3	3A

11 Version	Code
Standard	
pour températures élevées	2024

12 Version spéciale	Code
Standard	
Version spéciale pour oxygène, (température max. 60 °C ; pression de service max. 10 bar), matériaux d'étanchéité et excipients en contact avec le fluide soumis à un contrôle par le BAM (institut fédéral pour la recherche et les essais des matériaux)	S

13 CONEXO	Code
Sans	
Puce RFID intégrée pour l'identification électronique et la traçabilité	C

**Exemple de référence**

Option de commande	Code	Description
1 Type	539	Vanne à clapet à siège droit, à commande électrique, actionneur électro-mécanique à arbre creux, eSyDrive
2 DN	40	DN 40
3 Forme du boîtier	D	Corps de vanne 2 voies
4 Type de raccordement		
5 Matériau du corps de vanne	37	1.4408, inox de fonderie
6 Joint de siège	5	PTFE
7 Tension/Fréquence	C1	24 V DC
8 Module de régulation	L0	Ouvert/Fermé, positionneur/régulateur de process
9 Clapet de régulation	RS916	60 m <sup>3</sup> /h - prop. mod.
10 Type d'actionneur	2A	Taille d'actionneur 2
11 Version		Standard
12 Version spéciale		Sans
13 CONEXO		Sans

## Données techniques

### Fluide

**Fluide de service :** Convient pour des fluides neutres ou agressifs, sous la forme liquide ou gazeuse respectant les propriétés physiques et chimiques des matériaux du corps et de l'étanchéité de la vanne.

**Viscosité max. admissible :** 600 mm<sup>2</sup>/s  
Autres versions pour températures inférieures/supérieures et viscosités supérieures sur demande.

### Température

**Température du fluide :** -10 – 180 °C  
-10 – 250 °C à numéro K 2024 + Étanchéité du siège Code 5G, Code 10  
Avec code matériau 37 + numéro K 2013 : -40 – 180 °C

**Température ambiante :** -10 – 60 °C  
-10 – 40 °C à numéro K 2024 + Étanchéité du siège Code 5G, Code 10

**Température de stockage :** 0 – 40 °C

### Pression

**Pression de service :**

DN	Type d'actionneur			
	0A	1A	2A	3A
15	32	-	-	-
20	20	40	-	-
25	12	32	-	-
32	-	20	-	-
40	-	12	25	40
50	-	8	16	38
65	-	5	10	24
80	-	4	6	15
100	-	-	4	9

Pressions en bar

Toutes les pressions sont données en bars relatifs.

Pour les pressions de service max., il convient de respecter la corrélation pression-température.

Pressions de service supérieures sur demande

**Taux de fuite :**

#### Vanne Tout ou Rien

Étanchéité du siège	Norme	Procédure de test	Taux de fuite	Fluide d'essai
Métallique	DIN EN 12266-1	P12	F	Air
EPDM, FKM, PTFE	DIN EN 12266-1	P12	A	Air

#### Vanne de régulation

Étanchéité du siège	Norme	Procédure de test	Taux de fuite	Fluide d'essai
Métallique	DIN EN 60534-4	1	IV	Air
PTFE, FKM, EPDM	DIN EN 60534-4	1	VI	Air

## Corrélation pression-température :

Type de raccordement Code	Matériau Code <sup>1)</sup>	Pressions de service admissibles en bar à température en °C				
		RT	100	150	200	250
<b>8</b>	<b>37</b>	16,0	16,0	14,5	13,4	12,7
<b>10</b>	<b>37</b>	25,0	25,0	22,7	21,0	19,8
<b>11</b>	<b>37</b>	40,0	40,0	36,3	33,7	31,8
<b>39</b>	<b>37</b>	19,0	16,0	14,8	13,6	12,1
<b>8</b>	<b>90</b>	16,0	16,0	15,5	14,7	13,9
<b>39</b>	<b>90</b>	17,0	16,0	14,8	13,9	12,1

## 1) Matériau du corps de vanne

Code 37 : 1.4408, inox de fonderie

Code 90 : EN-GJS-400-18-LT (GGG 40.3)

## Valeurs du Kv :

## Vanne Tout ou Rien

DN	Valeurs de Kv
<b>15</b>	4,6
<b>20</b>	8,0
<b>25</b>	13,0
<b>32</b>	22,0
<b>40</b>	35,0
<b>50</b>	50,0
<b>65</b>	90,0
<b>80</b>	127,0
<b>100</b>	200,0

Valeurs de Kv en m<sup>3</sup>/h

Valeurs du Kv déterminée selon DIN EN 60534. Les valeurs de Kv indiquées se réfèrent au plus grand actionneur pour le diamètre nominal correspondant. Les valeurs de Kv peuvent différer selon les configurations du produit (p. ex. autres types de raccordement ou matériaux du corps).

## Vanne de régulation :

## Clapet de régulation standard (DIN)

DN	Valeurs de Kv	Pression de service	Type d'actionneur	linéaire	proportionnel
15	4,0	32,0	0A	RS851	RS861
20	6,3	20,0	0A	RS852	RS862
25	10,0	12,0	0A	RS853	RS863
	10,0	32,0	1A	RS854	RS864
32	16,0	20,0	1A	RS855	RS865
40	25,0	12,0	1A	RS856	RS866
	25,0	20,0	2A	RS784	RS794
	25,0	40,0	3A	RS720	RS730
50	40,0	8,0	1A	RS857	RS867
	40,0	16,0	2A	RS785	RS795
	40,0	38,0	3A	RS721	RS731
65	63,0	5,0	1A	-	RS868
	80,0	10,0	2A	-	RS796
	80,0	24,0	3A	-	RS732
80	90,0	4,0	1A	-	RS869
	100,0	6,0	2A	-	RS798
	100,0	15,0	3A	-	RS733
100	160,0	4,0	2A	-	RS799
	160,0	9,0	3A	-	RS734

Valeurs de Kv en m<sup>3</sup>/h

Pressions en bar

## Vanne de régulation :

Clapet de régulation standard à siège réduit  
Matériau du corps 1.4435 (code 34, C2), 1.4408 (code 37)

DN	Valeurs de Kv	Pression de service	Type d'actionneur	linéaire	proportionnel
15	0,10 <sup>1)</sup>	40	0A	RA104	RA307
	0,16 <sup>1)</sup>	40	0A	RB110	RA309
	0,25 <sup>1)</sup>	40	0A	RB111	RB307
	0,40 <sup>1)</sup>	40	0A	RB112	RB308
	0,63 <sup>1)</sup>	40	0A	RC107	RC307
	1,00 <sup>1)</sup>	40	0A	RC108	RC308
	1,60	40	0A	RD107	RD307
	2,50	40	0A	RE110	RE310
20	1,60	40	0A	RD108	RD308
	2,50	40	0A	RE111	RE311
	4,00	40	0A	RF113	RF313
25	2,50	40	0A	RE112	RE312
	4,00	40	0A	RF114	RF314
	6,30	32	0A	RG115	RG315
32	4,00	40	0A	RF115	RF315
	6,30	36	0A	RG116	RG316
	10,00	20	0A	RH110	RH310
40	6,30	35	0A	RG117	RG317
	10,00	20	0A	RH111	RH311
	16,00	12	0A	RJ107	RJ307
50 <sup>2)</sup>	10,00	18	0A	RH112	RH312
	16,00	12	0A	RJ108	RJ308
	25,00	19	1A	RK104	RK304

Valeurs de Kv en m<sup>3</sup>/h

1) étanchéité métallique

2) uniquement pour types de raccordement codes 8, 39, 48

## Voir aussi

Bride [▶ 000]

## Conformité du produit

**Directive Machines :** 2006/42/UE

**Directive des Équipements Sous Pression :** 2014/68/UE

**Denrées alimentaires :** Règlement (CE) n° 1935/2004\*  
Règlement (CE) n° 10/2011\*  
FDA\*

\* selon la version et/ou les paramètres de fonctionnement

**Directive CEM :** 2014/30/UE

Émission d'interférences Catégorie : C3

Le produit est conçu uniquement pour l'utilisation dans un environnement industriel.

Le produit n'est pas conçu pour une utilisation dans un réseau public à basse tension qui alimente des zones d'habitation. En cas de raccordement à un tel réseau, il faut s'attendre à des perturbations de haute fréquence.

**Directive RoHS (restriction d'utilisation des substances dangereuses) :** 2011/65/UE

## Données mécaniques

**Protection :** IP 65 selon EN 60529

<b>Vitesse de positionnement :</b>	Type d'actionneur 0A, 0B	réglable, max. 6 mm/s
	Type d'actionneur 1A	réglable, max. 6 mm/s
	Type d'actionneur 2A	réglable, max. 4 mm/s
	Type d'actionneur 3A	réglable, max. 2 mm/s

**Poids :**

### Actionneur

Type d'actionneur 0A	1,8 kg
Type d'actionneur 1A	3,0 kg
Type d'actionneur 2A	9,0 kg
Type d'actionneur 3A	9,3 kg

### Corps

DN	Corps de vanne		
	Bride K512	Bride K514	Bride K534
	Code raccordement		
	8, 11, 39, 40	8, 10, 13, 47	8, 10, 39
<b>15</b>	3,40	1,80	2,20
<b>20</b>	4,60	2,50	3,00
<b>25</b>	6,80	3,10	3,70
<b>32</b>	8,80	4,60	5,30
<b>40</b>	10,90	5,10	6,30
<b>50</b>	14,50	7,20	8,40
<b>65</b>	21,70	-	-
<b>80</b>	29,20	-	-
<b>100</b>	37,10	-	-

Poids en kg

## Temps de marche et durée de vie de l'actionneur

<b>Durée de vie :</b>	<b>Fonctions de régulation</b> - Classe C selon EN 15714-2 (1.800.000 démarrages et 1200 démarrages par heure). <b>Fonctions d'ouverture/fermeture</b> - Au moins 1 000 000 de cycles de commutation à température ambiante et avec temps de marche admissible.
<b>Temps de marche :</b>	<b>Fonctions de régulation</b> - Classe C selon EN 15714-2. <b>Fonctions d'ouverture/fermeture</b> - 100%

## Données électriques

Tension d'alimentation :	Taille d'actionneur 0	Taille d'actionneur 1	Taille d'actionneur 2, 3
Tension d'alimentation	U <sub>v</sub> = 24 V DC ± 10 %		
Puissance	max. 28 W	max. 65 W	max. 120 W
Protection en cas d'inversion de polarité	Oui		

## Signaux d'entrée analogiques

### Signal de consigne

<b>Signal d'entrée :</b>	0/4 - 20 mA; 0 – 10 V DC (au choix via le logiciel)
<b>Type d'entrée :</b>	passive
<b>Résistance d'entrée :</b>	250 Ω
<b>Précision / linéarité :</b>	≤ ±0,3 % de la pleine échelle
<b>Dérive thermique :</b>	≤ ±0,1 % / 10°K
<b>Résolution :</b>	12 bits
<b>Protection en cas d'inversion de polarité :</b>	non
<b>Protection contre les surcharges :</b>	oui (jusqu'à ± 24 V DC)

### Signal de mesure du process

<b>Signal d'entrée :</b>	0/4 - 20 mA; 0 – 10 V DC (au choix via le logiciel)
<b>Type d'entrée :</b>	passive
<b>Résistance d'entrée :</b>	250 Ω
<b>Précision / linéarité :</b>	≤ ±0,3 % de la pleine échelle
<b>Dérive thermique :</b>	≤ ±0,1 % / 10°K
<b>Résolution :</b>	12 bits
<b>Protection en cas d'inversion de polarité :</b>	non
<b>Protection contre les surcharges :</b>	oui (jusqu'à ± 24 V DC)

### **Signaux d'entrée digitaux**

<b>Entrées digitales :</b>	3
<b>Fonction :</b>	au choix via le logiciel
<b>Tension :</b>	24 V DC
<b>Niveau logique « 1 » :</b>	>14 V DC
<b>Niveau logique « 0 » :</b>	< 8 V DC
<b>Courant d'entrée :</b>	typ. 2,5 mA (à 24 V DC)

### **Signaux de sortie analogiques**

#### **Signal de mesure**

<b>Signal de sortie :</b>	0/4 - 20 mA; 0 – 10 V DC (au choix via le logiciel)
<b>Type de sortie :</b>	active (AD5412)
<b>Précision :</b>	$\leq \pm 1$ % de la pleine échelle
<b>Dérive thermique :</b>	$\leq \pm 0,1$ % / 10°K
<b>Résistance :</b>	$\leq 750$ k $\Omega$
<b>Résolution :</b>	10 bits
<b>Protection contre les surcharges :</b>	oui (jusqu'à $\pm 24$ V DC)
<b>Résistance aux courts-circuits :</b>	oui

### **Signaux de sortie digitaux**

#### **Sorties de commutation 1 et 2**

<b>Version :</b>	2 contacts à fermeture, à potentiel nul
<b>Tension de commutation :</b>	max. 48 V DC / 48 V AC
<b>Puissance de commutation :</b>	max. 60 W / 2A
<b>Points de commutation :</b>	réglables de 0 à 100 %

#### **Sortie de commutation 3**

<b>Fonction :</b>	Signal anomalie
<b>Type de contact :</b>	Push-Pull
<b>Tension de commutation :</b>	Tension d'alimentation
<b>Courant de commutation :</b>	$\leq 0,1$ A
<b>Chute de tension :</b>	max. 2,5 V DC à 0,1 A
<b>Protection contre les surcharges :</b>	oui (jusqu'à $\pm 24$ V DC)

**Résistance aux courts-circuits :** oui

**Résistance de rappel :** 120 kΩ

### **Communication eSy-Web**

**Interface :** Ethernet

**Fonction :** Paramétrage via navigateur web

**Adresse IP :** 192.168.2.1, modifiable via navigateur web

**Masque de sous-réseau :** 255.255.252.0, modifiable via navigateur web

Pour utiliser le serveur Web, l'actionneur et l'ordinateur doivent communiquer en réseau. L'adresse IP de l'actionneur est alors saisie dans le navigateur Web et l'actionneur peut alors être paramétré. Pour utiliser plus d'un actionneur, chaque actionneur doit se voir attribuer une adresse IP unique sur le même réseau.

### **Communication Modus TCP**

**Interface :** Modbus TCP

**Adresse IP :** 192.168.2.1, modifiable via navigateur web

**Masque de sous-réseau :** 255.255.252.0, modifiable via navigateur web

**Port :** 502

**Codes de fonctions supportés :**

	Code Dezimal	Code Hex	Fonction
	3	0x03	Read Holding Registers
	4	0x04	Read Input Registers
	6	0x06	Write Single Register
	16	0x10	Write Multiple Registers
	23	0x17	Read/Write Multiple Registers

### **Comportement en cas d'erreur**

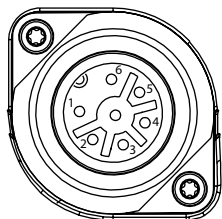
**Fonctionnement :** En cas d'erreur, la vanne se place en position d'erreur.

Remarques : La position d'erreur peut uniquement être gagnée lorsque la tension d'alimentation est intégralement disponible. Ce comportement ne correspond pas à une position de sécurité. Pour assurer le fonctionnement en cas de panne de courant, la vanne doit être utilisée avec un module d'alimentation électrique de secours GEMÜ 1571 (voir accessoires).

**Position d'erreur :** Fermée, ouverte ou Hold (réglable via l'interface eSy-web).

## Connexion électrique

### Connexion X1



Connecteur mâle 7 pôles Sté. Binder, type 693

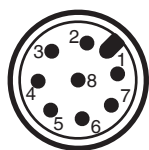
Broche	Nom du signal
Broche 1	Uv, tension d'alimentation 24 V DC
Broche 2	Uv masse
Broche 3	Sortie relais K1, commun
Broche 4	Sortie relais K1, contact à fermeture
Broche 5	Sortie relais K2, commun
Broche 6	Sortie relais K2, contact à fermeture
Broche PE	Terre fonctionnelle

### Connexion X2



Prise encastrable M12 5 pôles, code D

Broche	Nom du signal
Broche 1	Tx + (Ethernet)
Broche 2	Rx + (Ethernet)
Broche 3	Tx - (Ethernet)
Broche 4	Rx - (Ethernet)
Broche 5	Blindage

**Connexion X3**

Connecteur M12 8 pôles, code A

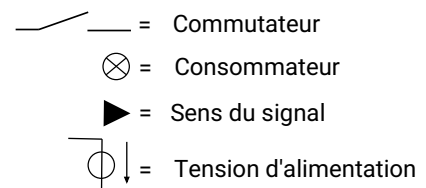
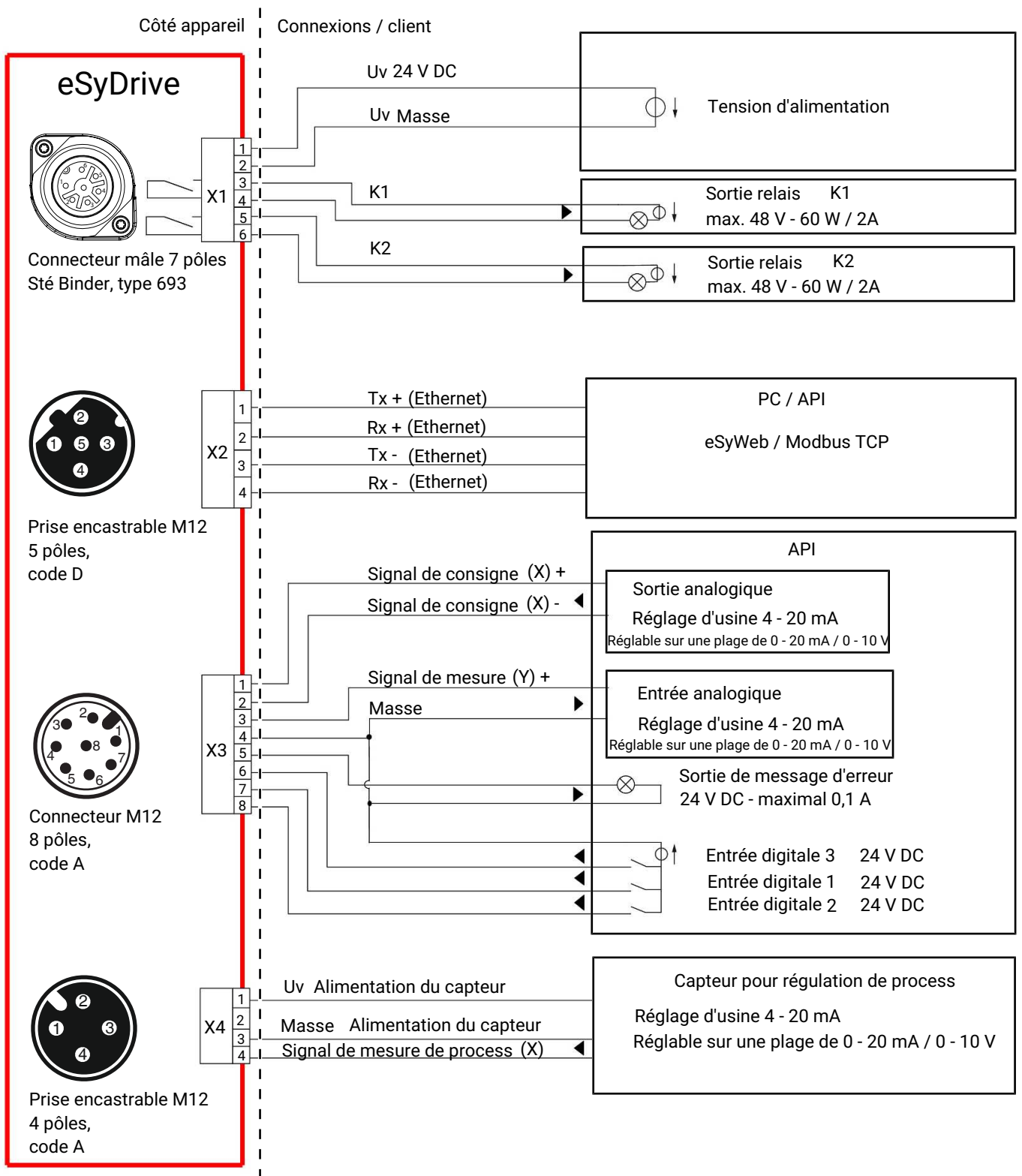
Broche	Nom du signal
Broche 1	W + entrée du signal de consigne
Broche 2	W – entrée du signal de consigne
Broche 3	X + sortie de la recopie
Broche 4	Masse (sortie de la recopie, entrées digitales 1 – 3, sortie de message d'erreur)
Broche 5	Sortie de message d'erreur 24 V DC
Broche 6	Entrée digitale 3
Broche 7	Entrée digitale 1
Broche 8	Entrée digitale 2

**Connexion X4**

Prise encastrable M12 4 pôles, code A

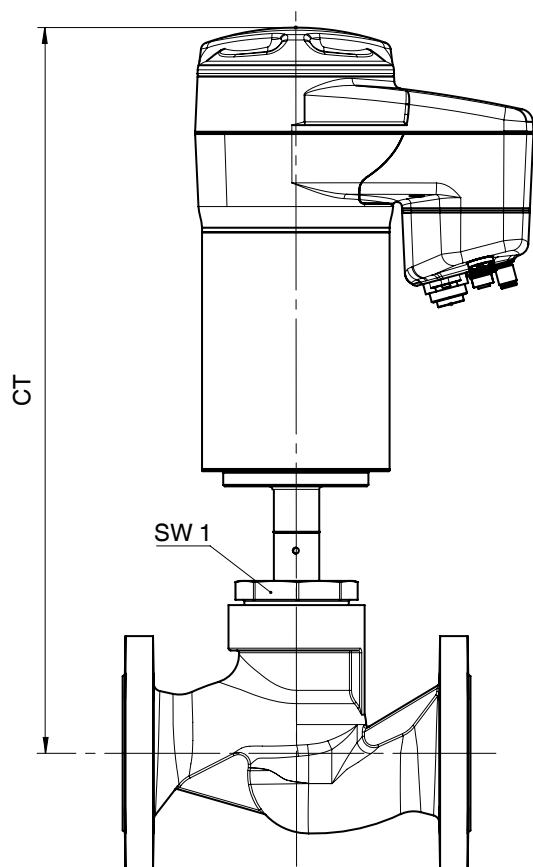
Broche	Nom du signal
Broche 1	UV, 24 V DC alimentation du signal de mesure
Broche 2	n.c.
Broche 3	Masse (alimentation du signal de mesure, entrée du signal de mesure)
Broche 4	X+, entrée du signal de mesure
Broche 5	n.c.

**Plan de câblage**



## Dimensions

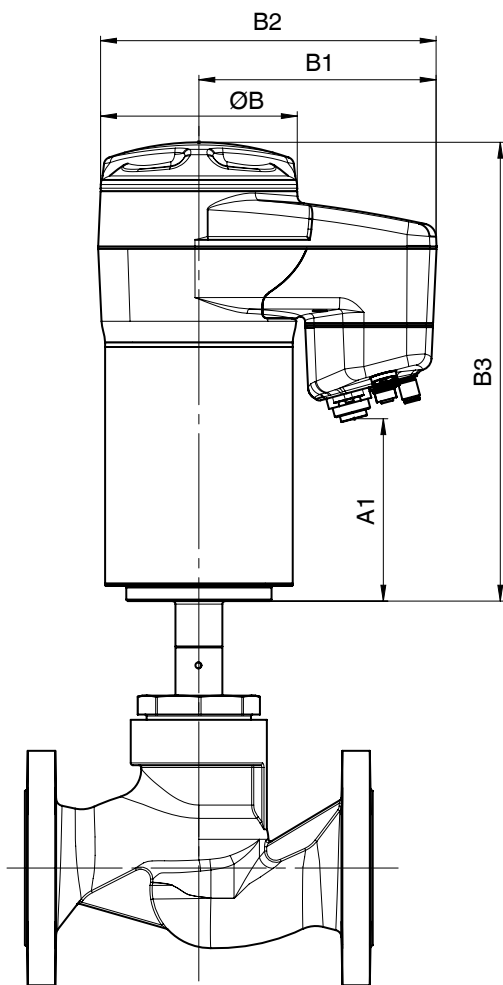
### Cotes d'encombrement



DN	SW1	CT			
		Code type d'actionneur			
		0A	1A	2A	3A
15	36	311,0	-	-	-
20	41	318,0	375,0	-	-
25	46	328,0	386,0	-	-
32	55	330,0	391,0	-	-
40	60	-	402,0	471,0	494,0
50	55	-	410,0	479,0	502,0
65	75	-	433,0	502,0	525,0
80	75	-	-	522,0	545,0
100	75	-	-	543,0	566,0

Dimensions en mm

**Dimensions de l'actionneur**

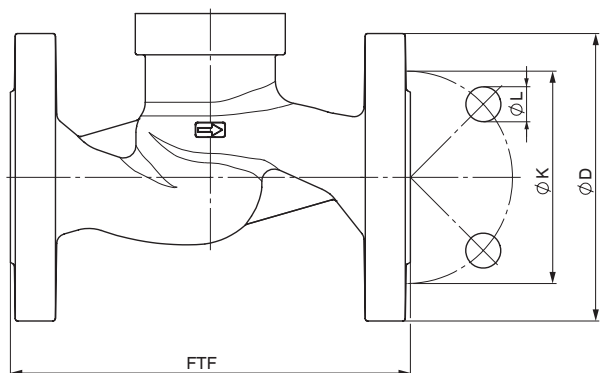


Type d'actionneur	A1	B	B1	B2	B3
<b>0A</b>	45,0	68,0	126,0	160,0	193,0
<b>1A</b>	86,0	82,0	132,0	172,0	252,0
<b>2A</b>	121,0	129,0	157,0	224,0	304,0
<b>3A</b>	144,0	129,0	157,0	224,0	327,0

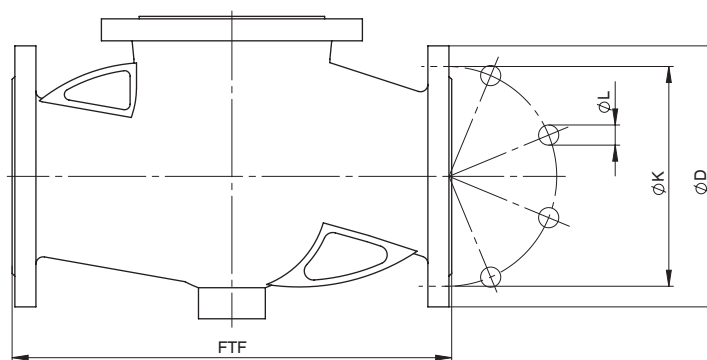
Dimensions en mm

## Dimensions du corps

### Bride EN (code 8)



DN 15 - 50



DN 65 - 100

### Type de raccordement bride, encombrement EN 558 (code 8)<sup>1)</sup>, fonte sphéroïdale (code 90)<sup>2)</sup>

DN	NPS	ø D	FTF	ø k	ø L	n
15	1/2"	95,0	130,0	65,0	14,0	4
20	3/4"	105,0	150,0	75,0	14,0	4
25	1"	115,0	160,0	85,0	14,0	4
32	1¼"	140,0	180,0	100,0	18,0	4
40	1½"	150,0	200,0	110,0	18,0	4
50	2"	165,0	230,0	125,0	18,0	4
65	2½"	185,0	290,0	145,0	18,0	4
80	3"	200,0	310,0	160,0	18,0	8
100	4"	220,0	350,0	180,0	18,0	8

### Type de raccordement bride, encombrement EN 558 (code 8)<sup>1)</sup>, inox de fonderie (code 37)<sup>2)</sup>

DN	NPS	ø D	FTF	ø k	ø L	n
50	2"	165,0	230,0	125,0	18,0	4
65	2½"	185,0	290,0	145,0	18,0	4
80	3"	200,0	310,0	160,0	18,0	8
100	4"	220,0	350,0	180,0	18,0	8

Dimensions en mm

n = nombre de vis

#### 1) Type de raccordement

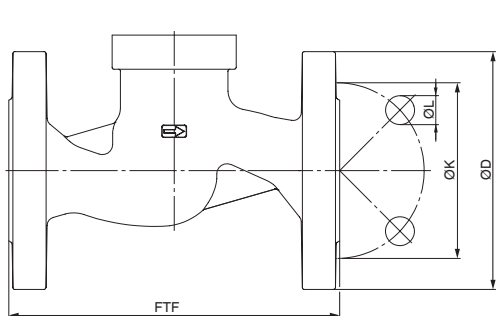
Code 8 : Bride EN 1092, PN 16, forme B, dimensions face-à-face FAF EN 558 série 1, ISO 5752, série de base 1

#### 2) Matériau du corps de vanne

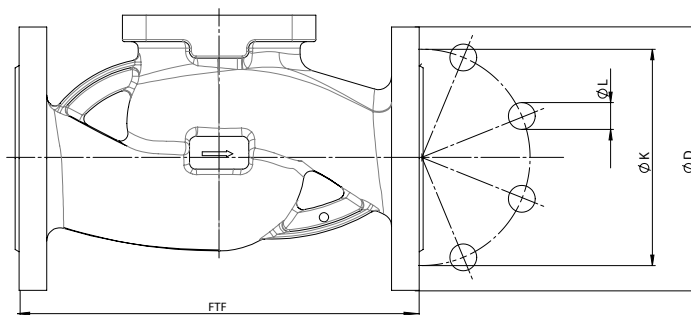
Code 37 : 1.4408, inox de fonderie

Code 90 : EN-GJS-400-18-LT (GGG 40.3)

**Bride EN (code 10, 11, 48)**



DN 15 - 50



DN 65 - 100

**Type de raccordement bride, encombrement EN 558 (code 11)<sup>1)</sup>, inox de fonderie (code 37)<sup>2)</sup>**

DN	NPS	ø D	FTF	ø k	ø L	n
15	1/2"	95,0	130,0	65,0	14,0	4
20	3/4"	105,0	150,0	75,0	14,0	4
25	1"	115,0	160,0	85,0	14,0	4
32	1¼"	140,0	180,0	100,0	18,0	4
40	1½"	150,0	200,0	110,0	18,0	4
50	2"	165,0	230,0	125,0	18,0	4
65	2½"	185,0	290,0	145,0	18,0	8
80	3"	200,0	310,0	160,0	18,0	8
100	4"	235,0	350,0	190,0	22,0	8

**Type de raccordement bride encombrement EN 558 (code 48)<sup>1)</sup>, inox de fonderie (code 37)<sup>2)</sup>**

DN	NPS	ø D	FTF	ø k	ø L	n
15	1/2"	95,0	108,0	70,0	15,0	4
20	3/4"	100,0	117,0	75,0	15,0	4
25	1"	125,0	127,0	90,0	19,0	4
40	1½"	140,0	165,0	105,0	19,0	4
50	2"	155,0	203,0	120,0	19,0	4

Dimensions en mm

n = nombre de vis

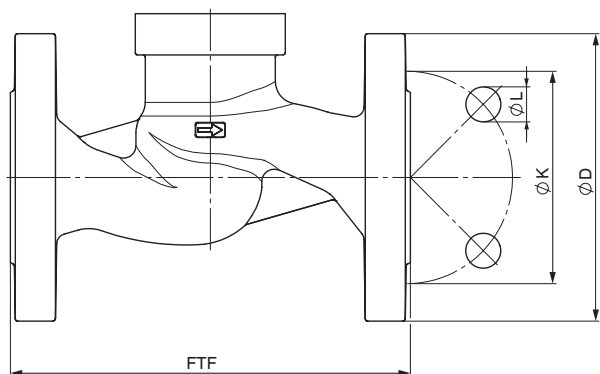
**1) Type de raccordement**

Code 11 : Bride EN 1092, PN 40, forme B, dimensions face-à-face FAF EN 558 série 1, ISO 5752, série de base 1

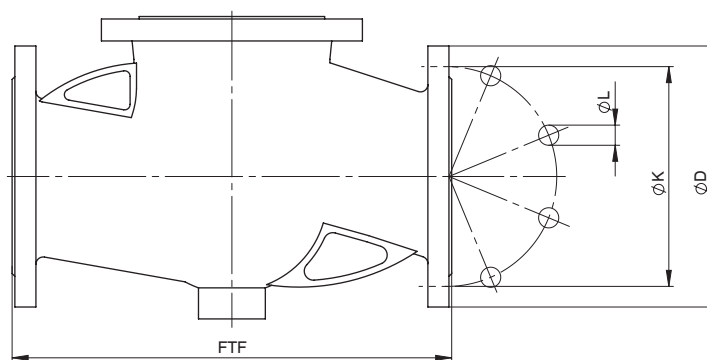
Code 48 : Bride JIS 20K, dimensions face-à-face FAF EN 558, série 10, ASME/ANSI B16.10 tableau 1, colonne 16, DN 50 percé selon JIS 10K

**2) Matériau du corps de vanne**

Code 37 : 1.4408, inox de fonderie

**Bride ANSI Class (code 39)**

DN 15 - 50



DN 65 - 100

**Type de raccordement bride, encombrement EN 558 (code 39)<sup>1)</sup>, inox de fonderie (code 37), fonte sphéroïdale (code 90)<sup>2)</sup>**

DN	NPS	ø D	FTF	ø k	ø L	n
15	1/2"	90,0	130,0	60,3	15,9	4
20	3/4"	100,0	150,0	69,9	15,9	4
25	1"	110,0	160,0	79,4	15,9	4
32	1¼"	115,0	180,0	88,9	15,9	4
40	1½"	125,0	200,0	98,4	15,9	4
50	2"	150,0	230,0	120,7	19,0	4
65	2½"	180,0	290,0	139,7	19,0	4
80	3"	190,0	310,0	152,4	19,0	4
100	4"	230,0	350,0	190,5	19,0	8

Dimensions en mm

n = nombre de vis

**1) Type de raccordement**

Code 39 : Bride ANSI Class 125/150 RF, dimensions face-à-face FAF EN 558 série 1, ISO 5752, série de base 1

**2) Matériau du corps de vanne**

Code 37 : 1.4408, inox de fonderie

Code 90 : EN-GJS-400-18-LT (GGG 40.3)

## Messages d'erreur

### Accessoires



#### GEMÜ 1218

##### Connecteur

Pour GEMÜ 1218, il s'agit d'un connecteur (connecteur femelle / connecteur mâle) à 7 pôles. Forme du connecteur droite ou coudée à 90°.

Connecteur Binder GEMÜ 1218			
<b>Connexion X1 – tension d'alimentation, sorties relais</b>			
Connecteur femelle Binder	Connecteur correspondant série 468/eSy	Bornier/vis, 7 pôles	88220649 <sup>1)</sup>
		Bornier/vis, 7 pôles, 90°	88377714
		Bornier/vis, 7 pôles, 90°, câblé, 2 mètres	88770522

1) fait partie de la livraison

**GEMÜ 1219****Connecteur femelle / connecteur mâle M12**

Pour GEMÜ 1219, il s'agit d'un connecteur (connecteur femelle / connecteur mâle) M12, 5 pôles. Forme du connecteur droite et/ou coudée à 90°. Longueur de câble définie ou à câbler librement avec raccord fileté. Différents matériaux disponibles pour la bague filetée.

Câble Ethernet / M12 GEMÜ 1219			
<b>Connexion X2 - connexion réseau</b>			
Connecteur mâle M12, droit, 4 pôles	câblé, câble de 1 mètre	RJ45 Ethernet	88450499
	câblé, câble de 4 mètres		88450500
	câblé, câble de 15 mètres		88450502
Connecteur mâle M12, coudé, 4 pôles	câblé, câble de 4 mètres		88715615
<b>Connexion X3 – entrées et sorties analogiques / digitales</b>			
Connecteur femelle M12, droit, 8 pôles	à câbler, pour Ø de câble de 6 à 8 mm		88304829 <sup>1)</sup>
	câblé, 5 mètres, câble PUR noir		88758155
Connecteur femelle M12, coudé, 8 pôles	à câbler, pour Ø de câble de 6 à 8 mm		88422823
	câblé, 5 mètres, câble PUR noir		88374574
<b>Connexion X4 – alimentation du signal de mesure, entrée du signal de mesure</b>			
Connecteur mâle M12, droit, 5 pôles	à câbler, PG7	laiton nickelé	88208641
	câblé, 2 mètres, câble PUR noir	5 x 0,34, laiton nickelé	88208643
	câblé, 5 mètres, câble PUR noir	5 x 0,34, laiton nickelé	88208644
Connecteur mâle M12, coudé, 5 pôles	à câbler, pour Ø de câble de 6 à 8 mm	laiton nickelé	88208645
	câblé, 2 mètres, câble PUR noir	5 x 0,34, laiton nickelé	88208649
	câblé, 5 mètres, câble PUR noir	5 x 0,34, laiton nickelé	88208650

1) fait partie de la livraison

**GEMÜ 1571****Module d'alimentation électrique de secours**

Le module d'alimentation électrique de secours capacitif GEMÜ 1571 convient aux vannes à actionneur motorisé tels que GEMÜ eSyStep et eSyDrive ainsi qu'à la vanne de régulation GEMÜ C53 iComLine. En cas de panne de courant, le produit assure une alimentation ininterrompue afin que la vanne puisse être mise en position de sécurité. Le module d'alimentation électrique de secours est disponible seul ou avec un module d'extension, et peut également alimenter plusieurs vannes. La tension d'entrée et de sortie est de 24 V.

Module d'alimentation électrique de secours GEMÜ 1571			
Tension d'entrée	Tension de sortie	Capacité	Numéro d'article
24 V	24 V	1700 Ws	88660398
24 V	24 V	13200 Ws	88751062

**GEMÜ 1573****Alimentation à découpage**

L'alimentation à découpage GEMÜ 1573 convertit des tensions d'entrée non stabilisées de 100 à 240 V AC en une tension continue constante. Elle peut être utilisée comme accessoire pour les vannes ayant un actionneur motorisé tels que GEMÜ eSyLite, eSyStep et eSyDrive et pour d'autres appareils ayant une tension d'alimentation de 24 V DC. Différentes puissances, différents courants de sortie ainsi qu'un modèle 48 V DC pour actionneurs ServoDrive sont disponibles.

GEMÜ 1573 Alimentation à découpage			
Tension d'entrée	Tension de sortie	Courant de sortie	Numéro d'article
100 - 240 V AC	24 V DC	5 A	88660400
		10 A	88660401



GEMÜ Gebr. Müller Apparatebau GmbH & Co. KG  
Gert-Müller-Platz 1 D-74635 Kupferzell  
Tél. +49 (0)7940 123-0 · info@gemue.de  
www.gemu-group.com