

GEMÜ Q50 eSyStep

Regler (Code S0, S5, S6)

Elektromotorisch betätigtes Schlauchquetschventil

DE

Betriebsanleitung



Alle Rechte, wie Urheberrechte oder gewerbliche Schutzrechte, werden ausdrücklich vorbehalten.

Dokument zum künftigen Nachschlagen aufbewahren.

© GEMÜ Gebr. Müller Apparatebau GmbH & Co. KG
01.07.2026

Inhaltsverzeichnis

1 Allgemeines	4
1.1 Hinweise	4
1.2 Verwendete Symbole	4
1.3 LED-Symbole	4
1.4 Begriffsbestimmungen	4
1.5 Warnhinweise	4
1.6 Sicherheitshinweise am Produkt (Beispiel) ..	5
2 Sicherheitshinweise	5
3 Produktbeschreibung	6
3.1 Aufbau	6
3.2 LED-Anzeigen	6
3.3 Beschreibung	6
3.4 Funktion	7
3.5 Typenschild	7
4 Bestimmungsgemäße Verwendung	7
5 Bestelldaten	8
6 Technische Daten	10
7 Elektrischer Anschluss	15
8 Abmessungen	19
9 Herstellerangaben	22
9.1 Lieferung	22
9.2 Verpackung	22
9.3 Transport	22
9.4 Lagerung	22
10 Einbau	22
10.1 Einbauvorbereitungen	22
10.2 Einbaulage	23
10.3 Montage ohne Befestigungsflansch	23
10.4 Montage mit Befestigungsflansch	23
11 Spezifische Daten IO-Link (Pin 6)	24
11.1 Betrieb an IO-Link	24
11.2 Prozessdaten	27
11.3 Parameterübersicht	28
11.4 Parameter	33
11.5 Events	52
12 Bedienung	54
12.1 Initialisierung	54
12.2 Handnotbetätigung	54
13 Inspektion und Wartung	55
13.1 Ersatzteile	56
13.2 Schlauch entnehmen	58
13.3 Schlauchaufnahme demontieren	59
13.4 Druckstück demontieren	59
13.5 Druckstück montieren	59
13.6 Schlauchaufnahme montieren	60
13.7 Schlauch einsetzen	60
14 Fehlerbehebung	61
15 Ausbau	63
16 Entsorgung	63
17 Rücksendung	64
18 Original EU-Einbauerklärung im Sinne der EG-Ma- schinenrichtlinie 2006/42/EG, Anhang II B	65
19 Original EU-Konformitätserklärung gemäß 2014/30/EU (EMV-Richtlinie)	66

1 Allgemeines

1.1 Hinweise

- Beschreibungen und Instruktionen beziehen sich auf Standardausführungen. Für Sonderausführungen, die in diesem Dokument nicht beschrieben sind, gelten die grundsätzlichen Angaben in diesem Dokument in Verbindung mit einer zusätzlichen Sonderdokumentation.
- Korrekte Montage, Bedienung und Wartung oder Reparatur gewährleisten einen störungsfreien Betrieb des Produkts.
- Im Zweifelsfall oder bei Missverständnissen ist die deutsche Version des Dokumentes ausschlaggebend.
- Zur Mitarbeiterschulung Kontakt über die Adresse auf der letzten Seite aufnehmen.

1.2 Verwendete Symbole

Folgende Symbole werden in dem Dokument verwendet:

Symbol	Bedeutung
●	Auszuführende Tätigkeiten
▶	Reaktion(en) auf Tätigkeiten
-	Aufzählungen

1.3 LED-Symbole

Folgende LED-Symbole werden in der Dokumentation verwendet:

Symbol	LED-Zustände
○	Aus
●	Leuchtet
☼	Blinkt

1.4 Begriffsbestimmungen

Betriebsmedium

Medium, das durch den Schlauch fließt.

1.5 Warnhinweise

Warnhinweise sind, soweit möglich, nach folgendem Schema gegliedert:

SIGNALWORT	
Mögliches gefahrenspezifisches Symbol	Art und Quelle der Gefahr ▶ Mögliche Folgen bei Nichtbeachtung ● Maßnahmen zur Vermeidung der Gefahr

Warnhinweise sind dabei immer mit einem Signalwort und teilweise auch mit einem gefahrenspezifischen Symbol gekennzeichnet.

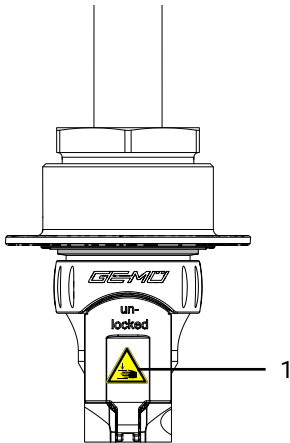
Folgende Signalwörter bzw. Gefährdungsstufen werden eingesetzt:


⚠ GEFAHR	
	Unmittelbare Gefahr! ▶ Bei Nichtbeachtung drohen schwerste Verletzungen oder Tod
⚠ WARNUNG	
	Möglicherweise gefährliche Situation! ▶ Bei Nichtbeachtung drohen schwerste Verletzungen oder Tod
⚠ VORSICHT	
	Möglicherweise gefährliche Situation! ▶ Bei Nichtbeachtung drohen mittlere bis leichte Verletzungen
HINWEIS	
	Möglicherweise gefährliche Situation! ▶ Bei Nichtbeachtung drohen Sachschäden

Folgende gefahrenspezifische Symbole können innerhalb eines Warnhinweises verwendet werden:

Symbol	Bedeutung
	Explosionsgefahr!
	Unter Druck stehende Armaturen!
	Aggressive Chemikalien!
	Heiße Anlagenteile!
	Quetschgefahr!
	Quetschgefahr durch Herunterfahren des Druckstücks!

1.6 Sicherheitshinweise am Produkt (Beispiel)



Pos.	Symbol	Bedeutung
1		Quetschgefahr! - Nicht in den Schlauchquetschbereich greifen.

Fehlende oder unleserliche Aufkleber am Produkt müssen angebracht oder ersetzt werden.

2 Sicherheitshinweise

Die Sicherheitshinweise in diesem Dokument beziehen sich nur auf ein einzelnes Produkt. In Kombination mit anderen Anlagenteilen können Gefahrenpotentiale entstehen, die durch eine Gefahrenanalyse betrachtet werden müssen. Für die Erstellung der Gefahrenanalyse, die Einhaltung daraus resultierender Schutzmaßnahmen sowie die Einhaltung regionaler Sicherheitsbestimmungen ist der Betreiber verantwortlich.

Das Dokument enthält grundlegende Sicherheitshinweise, die bei Inbetriebnahme, Betrieb und Wartung zu beachten sind. Nichtbeachtung kann zur Folge haben:

- Gefährdung von Personen durch elektrische, mechanische und chemische Einwirkungen
- Gefährdung von Anlagen in der Umgebung
- Versagen wichtiger Funktionen
- Gefährdung der Umwelt durch Austreten gefährlicher Stoffe bei Leckage

Die Sicherheitshinweise berücksichtigen nicht:

- Zufälligkeiten und Ereignisse, die bei Montage, Betrieb und Wartung auftreten können
- Die ortsbezogenen Sicherheitsbestimmungen, für deren Einhaltung (auch seitens des hinzugezogenen Montagepersonals) der Betreiber verantwortlich ist

Vor Inbetriebnahme:

1. Das Produkt sachgerecht transportieren und lagern.
2. Schrauben und Kunststoffteile am Produkt nicht lackieren.
3. Installation und Inbetriebnahme durch eingewiesenes Fachpersonal durchführen.
4. Montage- und Betriebspersonal ausreichend schulen.
5. Sicherstellen, dass der Inhalt des Dokuments vom zuständigen Personal vollständig verstanden wird.
6. Verantwortungs- und Zuständigkeitsbereiche regeln.
7. Sicherheitsdatenblätter beachten.
8. Sicherheitsvorschriften für die verwendeten Medien beachten.

Bei Betrieb:

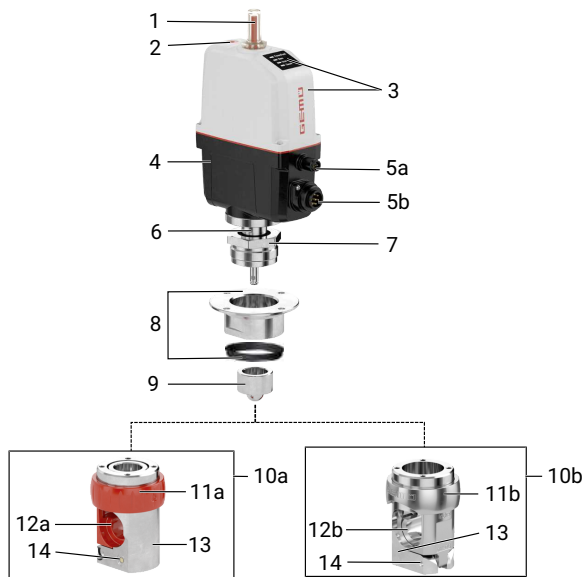
9. Dokument am Einsatzort verfügbar halten.
10. Sicherheitshinweise beachten.
11. Das Produkt gemäß diesem Dokument bedienen.
12. Das Produkt entsprechend der Leistungsdaten betreiben.
13. Das Produkt ordnungsgemäß instand halten.
14. Wartungsarbeiten bzw. Reparaturen, die nicht in dem Dokument beschrieben sind, nicht ohne vorherige Abstimmung mit dem Hersteller durchführen.

Bei Unklarheiten:

15. Bei nächstgelegener GEMÜ Verkaufsniederlassung nachfragen.

3 Produktbeschreibung

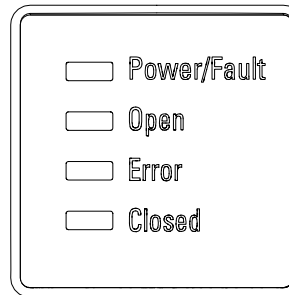
3.1 Aufbau



Position	Benennung	Werkstoffe
1	Optische Stellungenanzeige	PA 12
2	Handnotbetätigung	
3	Antriebsoberteil mit LED-Anzeige	Polyamid, 50% Glasfaser
4	Antriebsunterteil	Polyamid, 50% Glasfaser
5a	Elektrischer Anschluss X2 (nur bei Ausführung als Stellungsregler)	
5b	Elektrischer Anschluss X1	
6	Zwischenstück	Edelstahl
7	Überwurfmutter	Edelstahl
8	Zwischenstück mit Befestigungsflansch inklusive EPDM Dichtung	Edelstahl
9	Druckstück	Edelstahl
10a	Ventilkörper	Edelstahl/PA6
10b	Ventilkörper	Edelstahl
11a	Verriegelungsring	PA6
11b	Verriegelungsring	Edelstahl
12a	Schlauchaufnahme	PA6
12b	Schlauchaufnahme	Edelstahl
13	Schlauchträger	Edelstahl
14	CONEXO RFID-Chip	

3.2 LED-Anzeigen

3.2.1 Status-LEDs



LED	Farbe		Funktion
	Standard	Invertiert ¹⁾	
Power/Fault	grün	grün	Betriebsanzeige / Kommunikationsstatus
	rot	rot	
Open	orange	grün	Prozessventil in Stellung AUF
Error	rot	rot	Error
Closed	grün	orange	Prozessventil in Stellung ZU

1) Invertierte Darstellung der LED OPEN und CLOSED, einstellbar über IO-Link

3.2.2 LED Zustände

Status Prozessventil	Power / Fault	Open	Error	Closed
Stellung AUF	●	●	○	○
Stellung ZU	●	○	○	●
Stellung unbekannt	●	○	○	○
IO-Link Kommunikation	☀	○	○	○
Initialisierung	●	☀	○	☀
		Open und Closed blinken alternierend		

LED Zustände					
●	leuchtet	☀	blinkt	○	aus

3.3 Beschreibung

Das 2/2-Wege-Schlauchquetschventil GEMÜ Q50 eSyStep wird elektrisch betätigt. Der Antrieb eSyStep ist als Antrieb mit integriertem Stellungsregler ausgeführt. Das Ventil führt einen Schlauch, der zur Steuerung und Regelung von Medien durch ein Druckstück von oben zusammengepresst wird. Durch die speziell entwickelte Kontur des Druckstücks und die Kontur der Schlauchaufnahme wird die Belastung des Schlauches minimiert und somit die Lebensdauer der Schläuche erhöht. Mit einfachen Handgriffen und ohne Werkzeuge können

Schläuche sicher eingelegt und entnommen werden. Eine optische und elektrische Stellungsanzeige ist serienmäßig integriert.

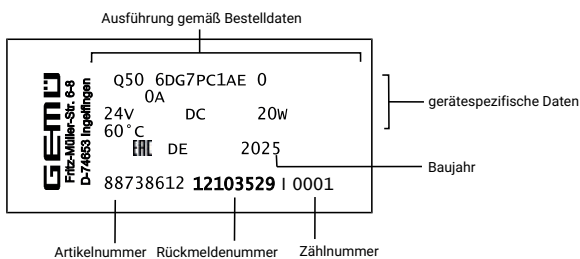
3.4 Funktion

Das Produkt steuert oder regelt (je nach Ausführung) ein durchfließendes Medium, indem es durch einen motorischen Stellantrieb geschlossen oder geöffnet werden kann.

Das Produkt verfügt serienmäßig über eine mechanische Stellungsanzeige sowie eine elektrische Stellungs- und Statusanzeige.

3.5 Typenschild

Das Typenschild befindet sich am Antrieb. Daten des Typenschildes (Beispiel):



Der Herstellungsmonat ist unter der Rückmeldenummer verschlüsselt und kann bei GEMÜ erfragt werden. Das Produkt wurde in Deutschland hergestellt.

4 Bestimmungsgemäße Verwendung

⚠ GEFAHR



Explosionsgefahr!

- ▶ Gefahr von Tod oder schwersten Verletzungen
- Das Produkt **nicht** in explosionsgefährdeten Zonen verwenden.

⚠ WARNUNG

Nicht bestimmungsgemäße Verwendung des Produkts!

- ▶ Gefahr von schwersten Verletzungen oder Tod
- ▶ Herstellerhaftung und Gewährleistungsanspruch erlischt.
- Das Produkt ausschließlich entsprechend der in der Vertragsdokumentation und in diesem Dokument festgelegten Betriebsbedingungen verwenden.

HINWEIS

Eignung des Produkts!

- ▶ Das Produkt muss für die Betriebsbedingungen des Schlauchs (Medium, Mediumskonzentration, Temperatur und Druck) sowie die jeweiligen Umgebungsbedingungen geeignet sein.

Das Produkt ist zur Steuerung eines in einem Schlauch geführten Betriebsmediums konzipiert.

Das Produkt ist bestimmungsgemäß nicht für den Einsatz in explosionsgefährdeten Bereichen geeignet.

- Das Produkt gemäß den technischen Daten einsetzen.

5 Bestelldaten

Die Bestelldaten stellen eine Übersicht der Standard-Konfigurationen dar.

Vor Bestellung die Verfügbarkeit prüfen. Weitere Konfigurationen auf Anfrage.

Bestellcodes

1 Typ	Code
Schlauchquetschventil, elektrisch betätigt, eSyStep	Q50

2 Schlauchinnendurchmesser	Code
3,180 mm (1/8") Innendurchmesser	2
4,760 mm (3/16") Innendurchmesser	3
6,350 mm (1/4") Innendurchmesser	4
7,95 mm (5/16") Innendurchmesser	5
9,530 mm (3/8") Innendurchmesser	6
12,700 mm (1/2") Innendurchmesser	8
19,050 mm (3/4") Innendurchmesser	12
25,400 mm (1") Innendurchmesser	16

3 Schlauchaußendurchmesser	Code
6,350 mm (1/4") Außendurchmesser	DA
9,530 mm (3/8") Außendurchmesser	DC
11,110 mm (7/16") Außendurchmesser	DD
12,700 mm (1/2") Außendurchmesser	DE
14,300 mm (9/16") Außendurchmesser	DF
15,880 mm (5/8") Außendurchmesser	DG
19,100 mm (3/4") Außendurchmesser	DH
22,230 mm (7/8") Außendurchmesser	DI
28,580- 29,970 mm (1 1/8 - 1 3/16") Außendurchmesser	DK
35,690- 38,100 mm (1 13/32 - 1 1/2") Außendurchmesser	DN

4 Ausführung Schlauchträger	Code
Kunststoff Ausführung, Schlauchträger Edelstahl & Schlauchaufnahme PA	7P
Edelstahl Ausführung, Schlauchträger Edelstahl & Schlauchaufnahme Edelstahl, Verriegelungsring Edelstahl	77

5 Spannung / Frequenz	Code
24 V DC	C1

6 Regelmodul	Code
AUF/ZU Antrieb, zusätzliche Endlagenrückmelder konfiguriert für Notstrommodul (NC)	A5
AUF/ZU Antrieb, zusätzliche Endlagenrückmelder konfiguriert für Notstrommodul (NO)	A6
AUF/ZU Antrieb, zusätzliche Endlagenrückmelder	AE
Stellungsregler	S0
Stellungsregler, konfiguriert für Notstrommodul (NC)	S5
Stellungsregler, konfiguriert für Notstrommodul (NO)	S6

7 Schlauchwechselfunktion	Code
Ohne	
höhere Genauigkeit und separate Schlauchwechselfunktion	A

8 Montage Variante	Code
Ohne Befestigungsflansch, mit 4 x Gewindebohrung im Körper	0
Mit Befestigungsflansch unten	FB
Mit Befestigungsflansch oben	FT

9 Antriebsausführung	Code
Antriebsgröße 0	0A
Antriebsgröße 1	1A

10 CONEXO	Code
Ohne	
Integrierter RFID-Chip zur elektronischen Identifizierung und Rückverfolgbarkeit	C

Bestellbeispiel

Bestelloption	Code	Beschreibung
1 Typ	Q50	Schlauchquetschventil, elektrisch betätigt, eSyStep
2 Schlauch - Innendurchmesser	8	12,700 mm (1/2") Innendurchmesser
3 Schlauch - Außendurchmesser	DH	19,100 mm (3/4") Außendurchmesser
4 Ausführung Schlauchträger	7P	Kunststoff Ausführung, Schlauchträger Edelstahl & Schlauchaufnahme PA
5 Spannung / Frequenz	C1	24 V DC
6 Regelmodul	S0	Stellungsregler
7 Schlauchwechselfunktion		Ohne
8 Montage Variante	FT	Mit Befestigungsflansch oben
9 Antriebsausführung	0A	Antriebsgröße 0
10 CONEXO		Ohne

6 Technische Daten

Die medienführenden Schläuche sind nicht Bestandteil des Lieferumfangs. Alle technischen Daten beziehen sich ausschließlich auf das Ventil an sich. Die Eignung und Auswahl der medienführenden Schläuche für den vorgesehenen Prozess liegt in der Verantwortung des Verwenders. Getestete, mit dem Ventil kompatible Schlauchkombinationen entnehmen Sie bitte Kapitel „Getestete Schlauchkombinationen“.

6.1 Medium

Betriebsmedium: bitte Vorgaben des Schlauchherstellers beachten

6.2 Temperatur

Medientemperatur: bitte Vorgaben des Schlauchherstellers beachten

Umgebungstemperatur: Antrieb: 0 – 60 °C, Schlauch: bitte Vorgaben des Schlauchherstellers beachten

Lagertemperatur: 0 – 40 °C

6.3 Druck

Betriebsdruck: max. 6 bar
bitte Vorgaben des Schlauchherstellers beachten

6.4 Produktkonformitäten

Maschinenrichtlinie: 2006/42/EG

EMV-Richtlinie: 2014/30/EU

RoHS-Richtlinie: 2011/65/EU

6.5 Mechanische Daten

Schutzart: IP 65 nach EN 60529

Stellgeschwindigkeit: max. 3 mm/s

Gewicht:

Baugröße	Befestigungsflansch	Schlauchaufnahme	
		Edelstahl/PA6	Edelstahl
BG0	FT	1,65	1,69
	0	1,67	1,71
BG1	FT	2,10	2,23
	0	1,99	2,12
BG2	FB	5,38	6,07
	0	5,06	5,75

Gewichte in kg

Mechanische Umweltbedingungen: Klasse 4M8 nach EN 60721-3-4:1998

Vibration: 5g nach IEC 60068-2-6 Test Fc

Schocken: 25g nach IEC 60068-2-27 Test Ea

6.6 Getestete Schlauchkombinationen

Die folgenden Schlauchkombinationen wurden unter Berücksichtigung der Vorgaben des jeweiligen Schlauchherstellers getestet und für die Anwendung in unseren Schlauchquetschventilen als geeignet befunden.*

Nachstehende Ausführungen ersetzen jedoch nicht die Prüfung des Schlauchs auf Eignung für den vorgesehenen Prozess durch den Verwender.

Innen- durchmes- ser (Be- stellcode)	Innen- durchmes- ser [Zoll]	Innen- durchmes- ser [mm]	Außen- durchmes- ser (Be- stellcode)	Außen- durchmes- ser [Zoll]	Außen- durchmes- ser [mm]	Schlauch- art	Taktung	Druck [bar]	Lebensdau- er bis Bruch
2	1/8"	3,18	DA	1/4"	6,35	Silikon	2/2 s	1,6	10.000 SW
2	1/8"	3,18	DC	3/8"	9,53	verstärkt	2/2 s	6	7.250 SW
3	3/16"	4,76	DC	3/8"	9,53	TPE	2/2 s	2,0	25.000 SW
3	3/16"	4,76	DC	3/8"	9,53	Silikon	2/2 s	1,4	25.000 SW
3	3/16"	4,76	DC	3/8"	9,53	verstärkt	2/2 s	4,0	7.000 SW
3	3/16"	4,76	DD	7/16"	11,11	Silikon	2/2 s	1,7	25.000 SW
4	1/4"	6,35	DD	7/16"	11,11	Silikon	2/2 s	1,2	10.000 SW
4	1/4"	6,35	DE	1/2"	12,70	verstärkt	2/2 s	6	1 x 3.200 SW 1 x 7.700 SW
4	1/4"	6,35	DE	1/2"	12,70	verstärkt	2/2 s	3,8	8.000 SW
5	5/16"	7,94	DD	7/16"	11,11	N/A	2/2 s	1,0	23.000 SW
5	5/16"	7,94	DE	1/2"	12,70	Silikon	2/2 s	1,2	20.000 SW
5	5/16"	7,94	DE	1/2"	12,70	TPE	2/2 s	1,6	15.000 SW
6	3/8"	9,53	DF	9/16"	14,30	Silikon	2/2 s	1,1	8.900 SW
6	3/8"	9,53	DG	5/8"	15,88	TPE	2/2 s	1,6	25.000 SW
6	3/8"	9,53	DG	5/8"	15,88	verstärkt	2/2 s	6	4.750 SW
6	3/8"	9,53	DG	5/8"	15,88	verstärkt	2/2 s	3,8	2.700 SW
8	1/2"	12,70	DH	3/4"	19,05	TPE	2/2 s	1,5	25.000 SW
8	1/2"	12,70	DI	7/8"	22,32	verstärkt	2/2 s	6	4.750 SW
12	3/4"	19,05	DK	1 1/8"	28,58	verstärkt	2/2 s	6	1.650 SW
12	3/4"	19,05	DK	1 1/8"	28,58	Silikon	2/2 s	1	25.000 SW
12	3/4"	19,05	DK	1 1/6"	29,97	doppelt ver- stärkt	2/2 s	6	2.000 SW
16	1"	25,40	DN	1 13/32"	35,69	verstärkt	2/2 s	4	3.000 SW
16	1"	25,40	DN	1 7/16"	36,32	doppelt ver- stärkt	2/2 s	6	3.150 SW

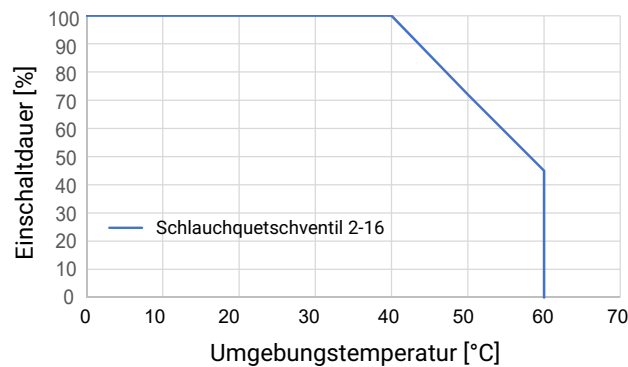
* Testmedium: Wasser. Durch Einfluss abweichender Medien können die Resultate im Einsatz von denen der Testumgebung abweichen.

6.7 Einschalt- und Lebensdauer des Antriebs

Bei nicht ausreichender Kraft zum Verpressen des Schlauches, kann über den IO-Link die Kraft des Antriebs über die Config-Files angepasst werden.

- Lebensdauer:**
- Regelbetrieb** - Klasse C nach EN 15714-2 (1.800.000 Anläufe und 1200 Anläufe je Stunde).
 - Auf/Zu Betrieb Antriebsgröße 0** - Mindestens 500.000 Schaltzyklen bei Raumtemperatur und zulässiger Einschaltdauer.
 - Auf/Zu Betrieb Antriebsgröße 1** - Mindestens 100.000 Schaltzyklen bei Raumtemperatur und zulässiger Einschaltdauer.

Einschaltdauer: Regelmodul Stellungsregler (Code S0, S5, S6), Auf/Zu Betrieb



Regelmodul Stellungsregler (Code S0, S5, S6), Regelbetrieb - Klasse C nach EN 15714-2 bis 60°C Umgebungstemperatur

HINWEIS

- ▶ Die angegebenen Kurven und Werte gelten für die Werkseinstellung.
- ▶ Bei reduzierten Kräften sind eine höhere Einschaltdauer und / oder höhere Umgebungstemperaturen möglich. Bei höheren Kräfteinstellungen reduziert sich die Einschaltdauer und / oder Umgebungstemperatur.
- ▶ IO-Link: Index 0x90 - Subindex 2 - Force

6.8 Elektrische Daten

Versorgungsspannung 24 V DC \pm 10 %

Uv:

Leistung:

Antriebsgröße 0 (Code 0A)	20 W
Antriebsgröße 1 (Code 1A)	60 W

Antriebsart: Schrittmotor, selbsthemmend

Verpolschutz: ja

6.8.1 Analoge Eingangssignale Regelmodul Stellungsregler (Code S0, S5, S6)

6.8.1.1 Sollwert

Eingangssignal: 0/4 - 20 mA; 0 - 10 V (Funktion über IO-Link wählbar)

Eingangsart: passiv

Eingangswiderstand: 250 Ω

Genauigkeit / Linearität: $\leq \pm 0,3$ % v. E.

Temperaturdrift: $\leq \pm 0,1$ % / 10°K

Auflösung: 12 bit

Verpolschutz: ja (bis ± 24 V DC)

6.8.2 Digitale Eingangssignale

Eingänge: Funktion über IO-Link wählbar (siehe Tabelle Funktionsübersicht Ein- und Ausgangssignale)

Eingangsspannung: 24 V DC

Pegel logisch "1": $> 15,3$ V DC

Pegel logisch "0": $< 5,8$ V DC

Eingangsstrom: typ. $< 0,5$ mA

6.8.3 Analoge Ausgangssignale Regelmodul Stellungsregler (Code S0, S5, S6)

6.8.3.1 Istwert

Ausgangssignal: 0/4 - 20 mA; 0 - 10 V (Funktion über IO-Link wählbar)

Ausgangsart: aktiv

Genauigkeit: $\leq \pm 1$ % v. E.

Temperaturdrift: $\leq \pm 0,1$ % / 10°K

Bürde: ≤ 750 k Ω

Auflösung: 12 bit

Kurzschlussfest: ja

6.8.4 Digitale Ausgangssignale

Ausgänge: Funktion über IO-Link wählbar (siehe Tabelle Funktionsübersicht Ein- und Ausgangssignale)

Kontaktart: Push-Pull

Schaltspannung: Spannungsversorgung Uv

Schaltstrom: ≤ 140 mA

Kurzschlussfest: ja

6.8.5 Kommunikation

Schnittstelle: IO-Link

Funktion: Parametrierung / Prozessdaten

Übertragungsrate: 38400 Baud

Frametyp im Operate: 2.V (eSyStep Stellungsregler, Code S0, S5, S6),
PDout 3Byte; PDin 3 Byte; OnRequestData 2 Byte

Min. cycle time: 20 ms (eSyStep Stellungsregler, Code S0, S5, S6)

Vendor-ID: 401

Device-ID: 1906801 (eSyStep Stellungsregler Code S0, S5, S6),
1906802 (eSyStep Stellungsregler Code S0, S5, S6) ab Softwareversion V1.0.3.3 (ab Nov 2024)

Product-ID: eSyStep Positioner (Code S0, S5, S6)

ISDU Unterstützung: ja

SIO Betrieb: ja

IO-Link Spezifikation: V1.1

IODD-Dateien können über <https://ioddfinder.io-link.com/> oder www.gemu-group.com heruntergeladen werden.

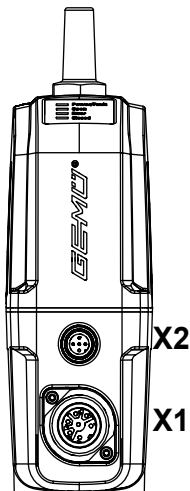
7 Elektrischer Anschluss

HINWEIS

Passende Gegensteckdose / passender Gegenstecker

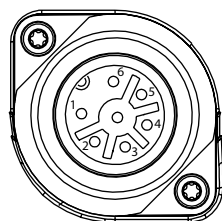
- Für X1 und X2 liegen die passenden Steckverbindungen bei.

7.1 Lage der Steckverbinder



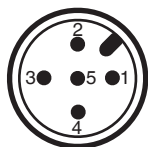
7.2 Elektrischer Anschluss

7.2.1 Anschluss X1



7-poliger Stecker Fa. Binder, Typ 693

Pin	Signalname
1	Uv, 24 V DC Versorgungsspannung
2	GND
3	Digitaleingang 1
4	Digitaleingang 2
5	Digitalein- / ausgang
6	Digitalausgang, IO-Link
7	n.c.

7.2.2 Anschluss X2 (nur bei Ausführung als Stellungsregler)

5-poliger M12-Einbaustecker, A-kodiert

Pin	Signalname
1	I+/U+, Sollwerteingang
2	I-/U-, Sollwerteingang
3	I+/U+, Istwertausgang
4	I-/U-, Istwertausgang
5	n.c.

7.3 Funktionsübersicht Ein- und Ausgangssignale

HINWEIS

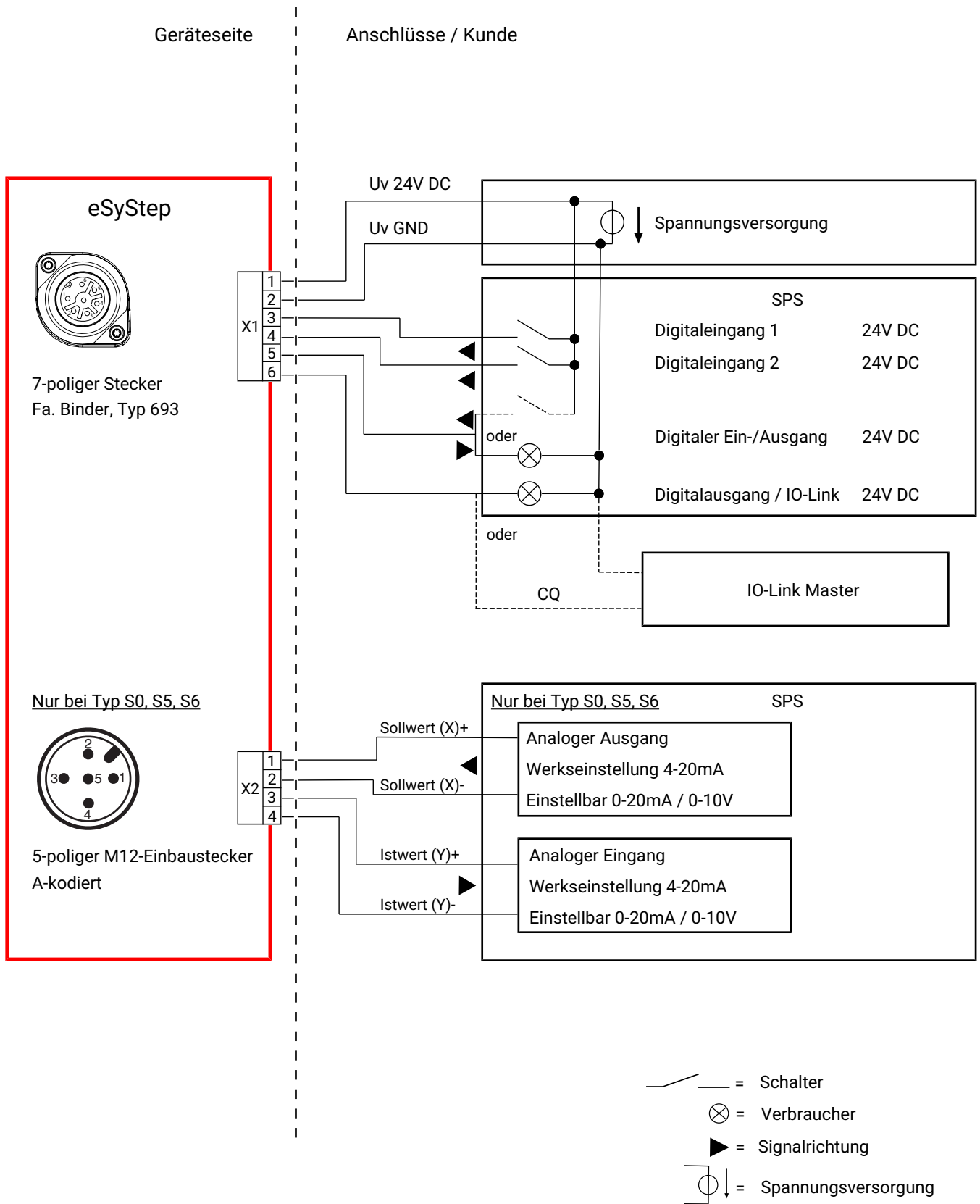
- Die werksseitige Voreinstellung „Konfiguriert für Notstrommodul“ wird beim Durchführen eines Resets auf Werkseinstellung zurückgesetzt.

HINWEIS

- Bei gleichzeitiger Ansteuerung der Digitaleingänge für AUF und ZU wird die definierte Fehlerposition angefahren.

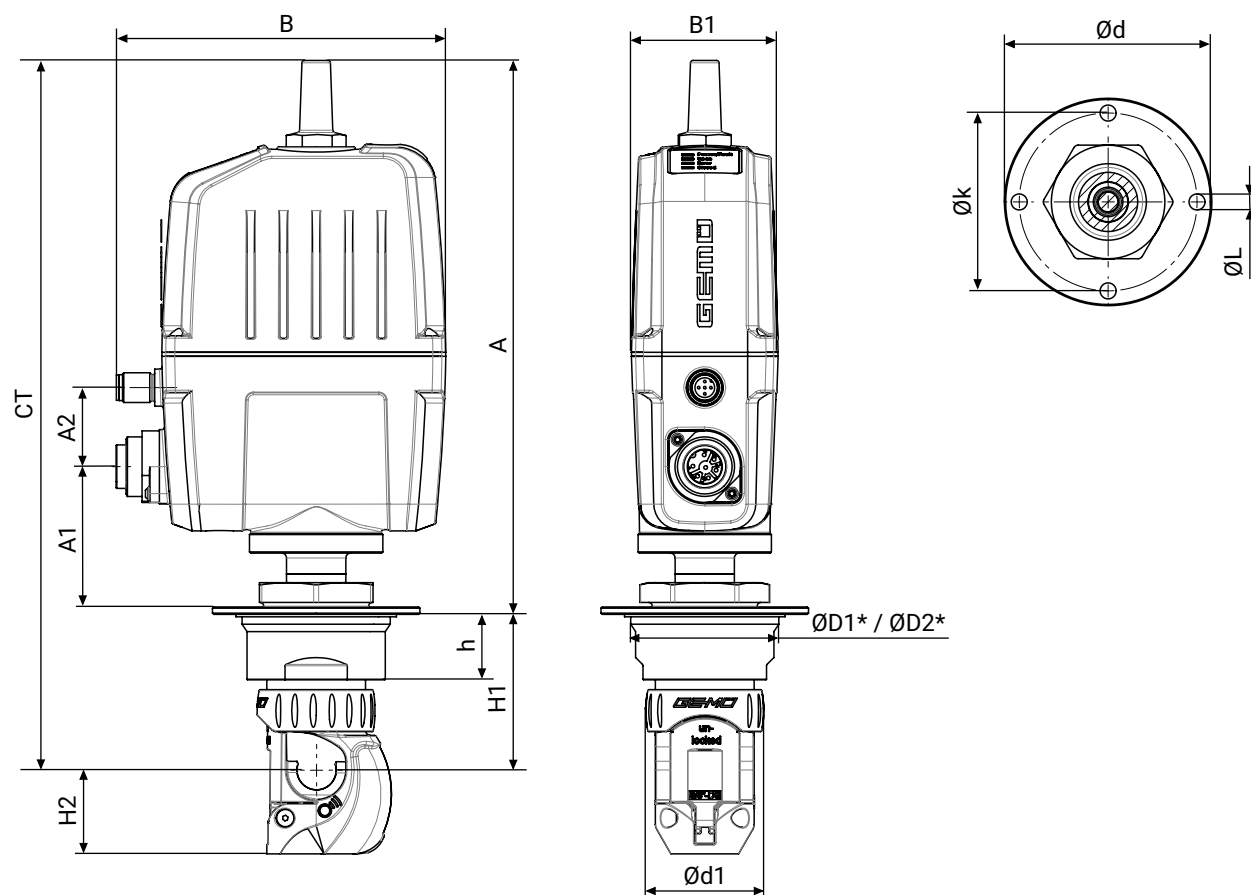
	Funktion	Schlauchwechselfunktion A	Regelmodul S0	Regelmodul S5, S6
		Werksseitige Vorkonfiguration für Schlauchwechselfunktion	Werkseinstellungen	Werksseitige Voreinstellung „Konfiguriert für Notstrommodul“
Digitaleingang 1	Off / Auf / Zu / Safe/On / Initialisierung	Initialisierung	Initialisierung	Initialisierung
Digitaleingang 2	Off / Auf / Zu / Safe/On / Initialisierung	Schlauchwechselfunktion (Open Total)	Off	Safe/On
Digitalein- / ausgang	Auf / Zu / Error / Error+Warnung / Initialisierung	Error	Error	Error
Digitalausgang	Auf / Zu / Error / Error+Warnung	Zu	Zu	Zu
Analogeingang	4 – 20 mA / 0 – 20 mA / 0 – 10 V	4 – 20 mA	4 – 20 mA	4 – 20 mA
Analogausgang	4 – 20 mA / 0 – 20 mA / 0 – 10 V	4 – 20 mA	4 – 20 mA	4 – 20 mA

7.4 Anschlussplan



8 Abmessungen

8.1 Baugröße BG0

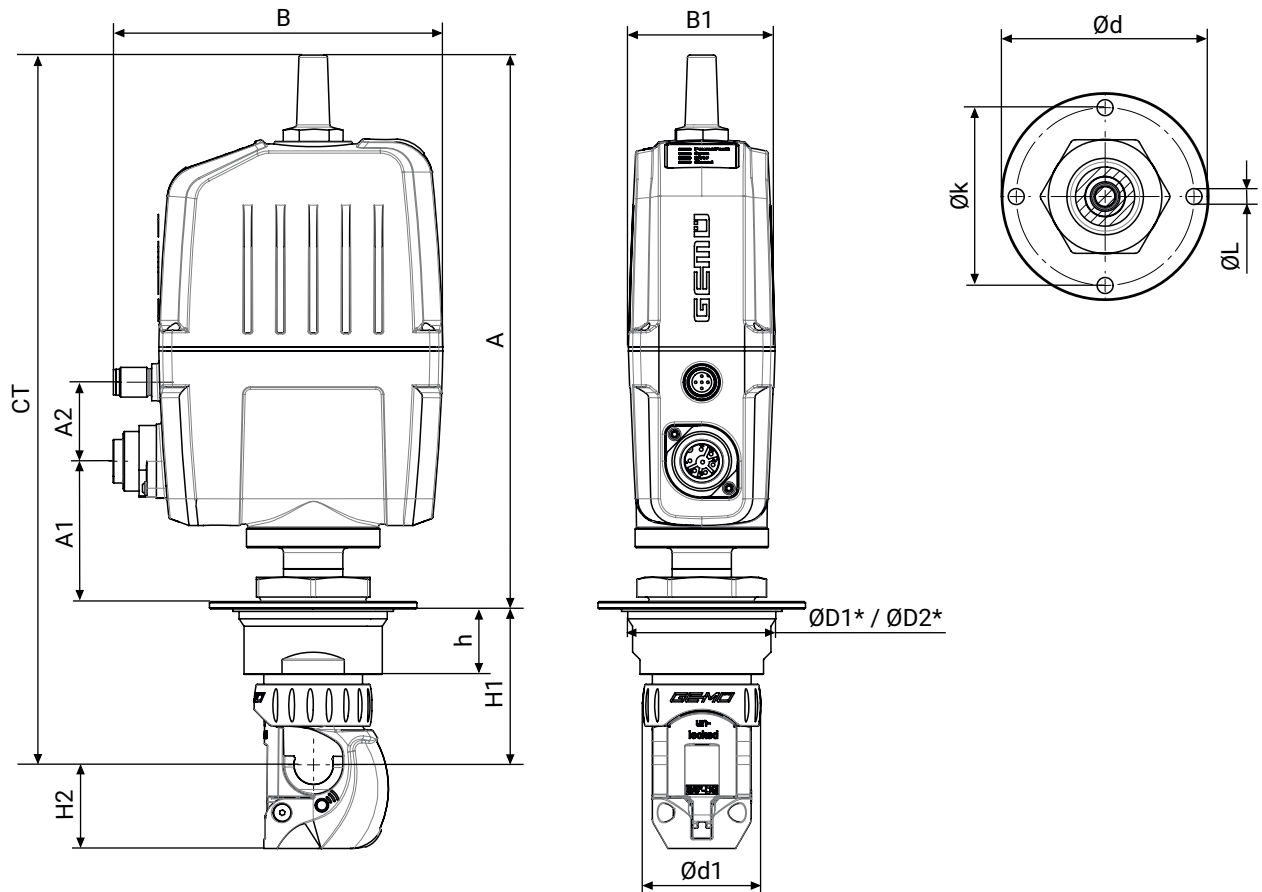


A	A1	A2	B	B1	CT	ØD1*	ØD2*	Ød	Ød1	H1	H2	Øk	ØL	h
230,9	66,4	33,2	133,5	59,4	273,9	39,0	42,0	58,0	30,5	43,0	15,6	49,0	4,5	17,1

Maße in mm

* D1 = Durchmesser ohne Dichtung, D2 = Durchmesser mit Dichtung

8.2 Baugröße BG1

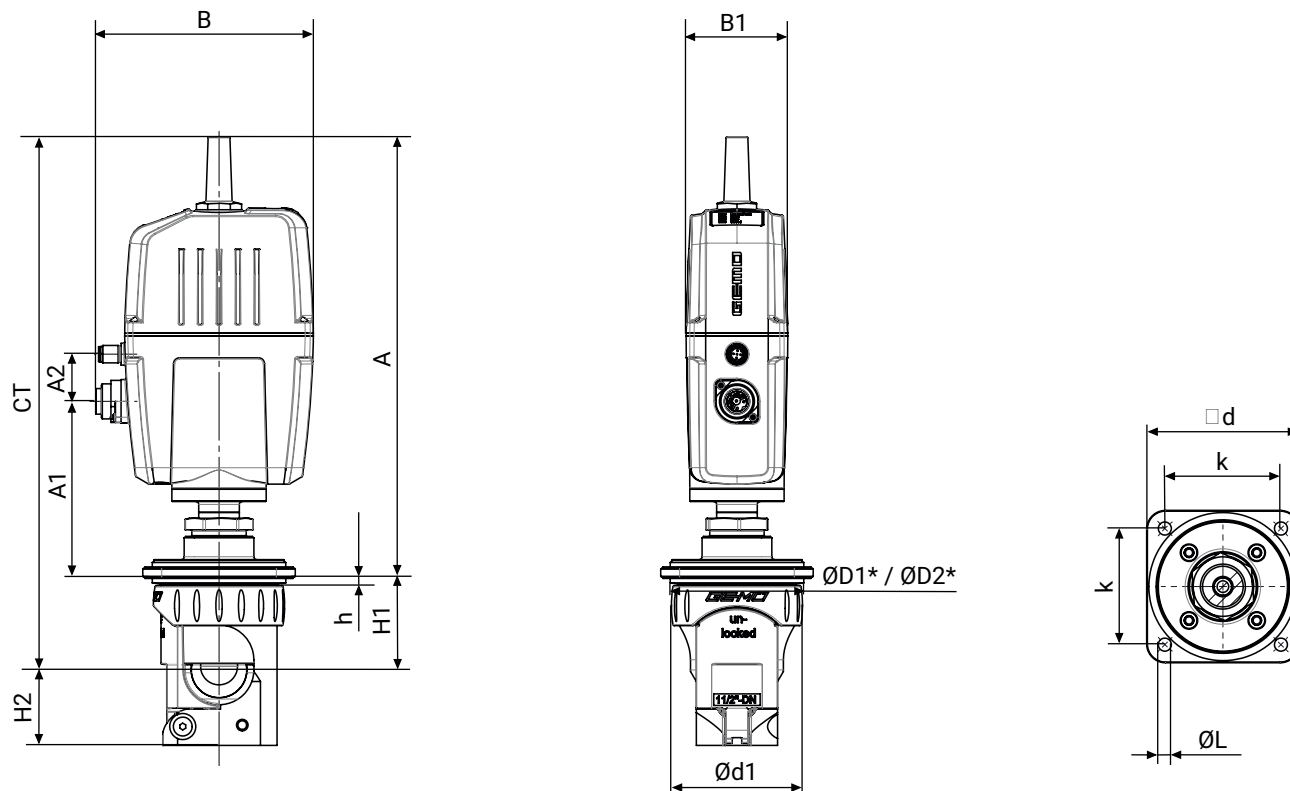


A	A1	A2	B	B1	CT	ØD1*	ØD2*	Ød	Ød1	H1	H2	Øk	ØL	h
230,9	66,4	33,2	133,5	59,4	273,9	56,0	60,0	84,0	47,8	63,0	26,0	72,0	6,5	26,5

Maße in mm

* D1 = Durchmesser ohne Dichtung, D2 = Durchmesser mit Dichtung

8.3 Baugröße BG2

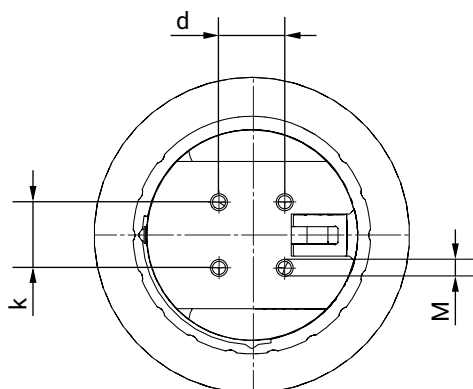


A	A1	A2	B	B1	CT	ØD1*	ØD2*	d	Ød1	H1	H2	k	ØL	h
303,0	115,0	32,5	150,0	70,0	367,0	80,0	92,0	105,0	90,4	64,0	52,0	80,0	9,0	6,0

Maße in mm

* D1 = Durchmesser ohne Dichtung, D2 = Durchmesser mit Dichtung

8.4 Ventilkörper, ohne Befestigungsflansch



Baugröße	d	k	M
BG0	7,0	7,0	M2
BG1	12,0	12,0	M4
BG2	25,0	25,0	M6

Maße in mm

9 Herstellerangaben

9.1 Lieferung

- Ware unverzüglich bei Erhalt auf Vollständigkeit und Unversehrtheit überprüfen.

Das Produkt wird im Werk auf Funktion geprüft. Der Lieferumfang ist aus den Versandpapieren und die Ausführung aus der Bestellnummer ersichtlich.

9.2 Verpackung

Das Produkt ist in einem Pappkarton verpackt. Dieser kann dem Papierrecycling zugeführt werden.

9.3 Transport


1. Das Produkt auf geeignetem Lademittel transportieren, nicht stürzen, vorsichtig handhaben.
2. Transportverpackungsmaterial nach Einbau entsprechend den Entsorgungsvorschriften / Umweltschutzbestimmungen entsorgen.


9.4 Lagerung


1. Das Produkt staubgeschützt und trocken in der Originalverpackung lagern.
2. UV-Strahlung und direkte Sonneneinstrahlung vermeiden.
3. Maximale Lagertemperatur nicht überschreiten (siehe Kapitel „Technische Daten“).
4. Lösungsmittel, Chemikalien, Säuren, Kraftstoffe u. ä. nicht mit GEMÜ Produkten und deren Ersatzteilen in einem Raum lagern.
5. Druckluftanschlüsse durch Schutzkappen oder Verschlussstopfen verschließen.

10 Einbau

10.1 Einbauvorbereitungen

⚠️ WARNUNG	
	<p>Unter Druck stehende Armaturen!</p> <ul style="list-style-type: none"> ▶ Gefahr von schwersten Verletzungen oder Tod ● Anlage bzw. Anlagenteil drucklos schalten. ● Anlage bzw. Anlagenteil vollständig entleeren.

⚠️ WARNUNG	
	<p>Aggressive Chemikalien!</p> <ul style="list-style-type: none"> ▶ Verätzungen ● Geeignete Schutzausrüstung tragen. ● Anlage vollständig entleeren.

⚠️ VORSICHT	
	<p>Heiße Anlagenteile!</p> <ul style="list-style-type: none"> ▶ Verbrennungen ● Nur an abgekühlter Anlage arbeiten. ● Schutzausrüstung tragen.

⚠️ VORSICHT	
Verwendung als Trittstufe!	
<ul style="list-style-type: none"> ▶ Beschädigung des Produkts ▶ Gefahr des Abrutschens ● Installationsort so wählen, dass das Produkt nicht als Steighilfe genutzt werden kann. ● Das Produkt nicht als Trittstufe oder Steighilfe benutzen. 	

HINWEIS	
Eignung des Produkts!	
<ul style="list-style-type: none"> ▶ Das Produkt muss für die Betriebsbedingungen des Schlauchs (Medium, Mediumkonzentration, Temperatur und Druck) sowie die jeweiligen Umgebungsbedingungen geeignet sein. 	

HINWEIS	
Voraussetzungen für verwendete Schlauchleitungen!	
<ul style="list-style-type: none"> ▶ Für den Einsatzzweck geeignete Schlauchleitungen verwenden, siehe Herstellerangaben. ● Ausschließlich unbeschädigte Schlauchleitungen verwenden. 	

HINWEIS	
Schlauchleitungen fachgerecht verlegen!	
<ul style="list-style-type: none"> ▶ Schlauchleitungen fachgerecht verlegen und nicht unterhalb des Mindestbiegeradius biegen, siehe Herstellerangaben. ● Schlauchleitungen nicht knicken oder verdrehen. 	

HINWEIS	
Werkzeug!	
<ul style="list-style-type: none"> ▶ Benötigtes Werkzeug für Einbau und Montage ist nicht im Lieferumfang enthalten. ● Passendes, funktionsfähiges und sicheres Werkzeug verwenden. 	

1. Eignung des Produkts für den jeweiligen Einsatzfall sicherstellen.
2. Technische Daten des Produkts und der Werkstoffe prüfen.
3. Geeignetes Werkzeug bereithalten.
4. Geeignete Schutzausrüstung gemäß den Regelungen des Anlagenbetreibers beachten.
5. Entsprechende Vorschriften für Anschlüsse beachten.
6. Montagearbeiten durch geschultes Fachpersonal durchführen.
7. Anlage bzw. Anlagenteil stilllegen.
8. Anlage bzw. Anlagenteil gegen Wiedereinschalten sichern.
9. Anlage bzw. Anlagenteil drucklos schalten.
10. Anlage bzw. Anlagenteil vollständig entleeren und abkühlen lassen bis Verdampfungstemperatur des Mediums unterschritten ist und Verbrühungen ausgeschlossen sind.
11. Einbaulage beachten (siehe Kapitel „Einbaulage“).

10.2 Einbaulage

Die Einbaulage des Produkts ist beliebig.

10.3 Montage ohne Befestigungsflansch

1. Das Gehäuse vor der Montage des Ventilkörpers gemäß Bohrbild im Kapitel „Abmessungen“ so bearbeiten, dass der Ventilkörper am Gehäuse befestigt werden kann.
2. Ventilkörper mit vier Schrauben am Gehäuse befestigen.
3. Alle Sicherheits- und Schutzeinrichtungen wieder anbringen bzw. in Funktion setzen.

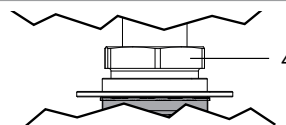
10.4 Montage mit Befestigungsflansch

1. Das Gehäuse vor der Montage des Antriebs gemäß Bohrbild im Kapitel „Abmessungen“ so bearbeiten, dass der Ventilkörper durch die Aussparung geführt werden kann.
2. Ventilkörper durch die Aussparung des Gehäuses führen. Der Befestigungsflansch des Antriebs muss bündig auf dem Gehäuse aufliegen.
3. Befestigungsflansch und Gehäuse durch passende Schrauben und Scheiben (nicht im Lieferumfang enthalten) verbinden.

10.5 Antrieb drehen

HINWEIS

- Antriebe können zur Positionierung der Anschlüsse gedreht werden.



1. Überwurfmutter **4** lösen.
2. Antrieb in gewünschte Position drehen.
3. Überwurfmutter **4** festziehen (Drehmomente siehe Tabelle).

Baugröße	Drehmoment
BG0	max. 20 Nm
BG1	max. 30 Nm
BG2	max. 50 Nm

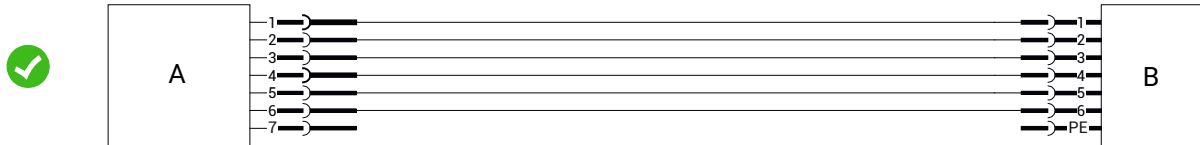
11 Spezifische Daten IO-Link (Pin 6)

Beim elektromotorischen Linearantrieb eSyStep sind über Pin 6 IO-Link Prozessdaten und Parameter einstellbar. Die Belegung der Steckverbinder und die Stromaufnahme des Antriebs sind nicht konform zur IO-Link Spezifikation.

11.1 Betrieb an IO-Link

11.1.1 Betrieb an SPS als 24 V Gerät

Der elektromotorische Antrieb GEMÜ eSyStep kann ohne Einschränkungen direkt an einer SPS-Steuerung betrieben werden. Technische Daten des Produkts und der SPS müssen eingehalten werden.



Position	Benennung
A	eSyStep
B	SPS mit Versorgungsspannung

11.1.2 Betrieb an SPS und zusätzliche Parametrierung über USB-Master mit galvanischer Trennung

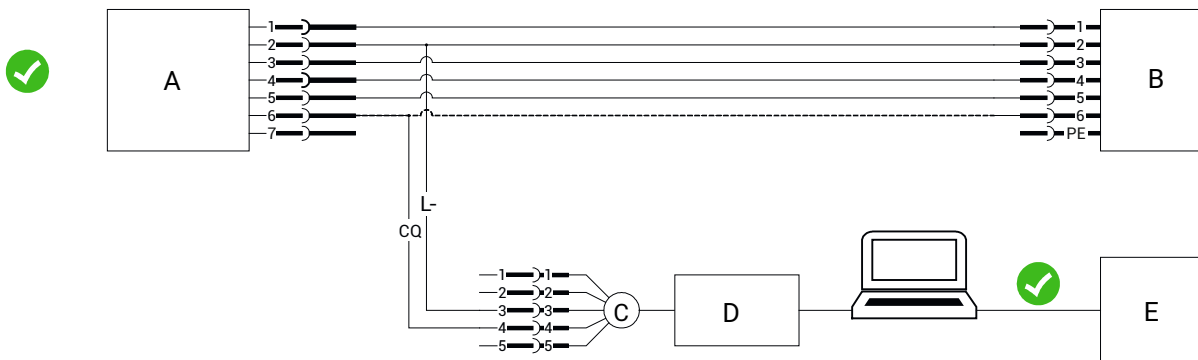
Grundlegendes

Beim Betrieb des Produkts an einer SPS-Steuerung kann gleichzeitig eine Parametrierung über einen USB IO-Link-Master erfolgen. Hier sollte eine galvanisch getrennte USB-Schnittstelle verwendet werden. Der PC/Laptop kann wie gewohnt verwendet werden und die komplette Peripherie angeschlossen bleiben.

Anschluss

1. **Pin 3 (L-)** des Masters mit **Pin 2 (GND)** des Produkts verbinden.
2. **Pin 4 (CQ)** des Masters mit **Pin 6** des Produkts verbinden.

Im IO-Link Betrieb kann Pin 6 **nicht** als Ausgangssignal von der SPS-Steuerung ausgewertet werden.



Position	Benennung
A	eSyStep
B	SPS mit Versorgungsspannung
C	USB IO-Link Master
D	Galvanisch getrennte USB-Schnittstelle
E	Netzstecker Laptop

11.1.3 Betrieb an SPS und zusätzliche Parametrierung über USB-Master ohne galvanische Trennung

Grundlegendes

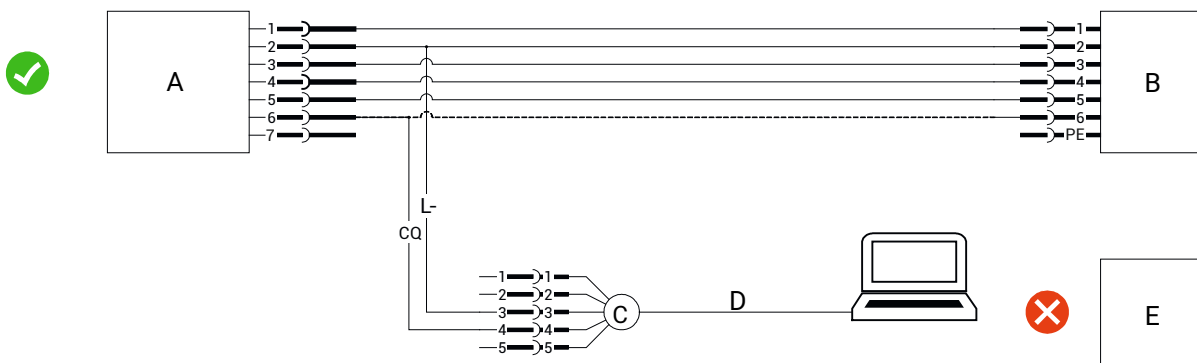
Ist bei der Kommunikation über ein USB IO-Link Master keine galvanische Trennung für die USB-Schnittstelle verfügbar, kann nur mit einem Laptop gearbeitet werden. Am Laptop dürfen keine weiteren Peripherie-Geräte angeschlossen werden. Der Laptop darf nur ohne Netzteil betrieben werden.

Werden weitere Peripherie-Geräte und das Netzteil nicht getrennt, kann es durch unterschiedliche Massepotentiale zum Produkt zu hohen Ausgleichsströmen kommen. Diese können die USB-Schnittstelle des Laptops, die angeschlossenen Peripherie-Geräte oder den USB IO-Link-Master beschädigen.

Anschluss

1. **Pin 3 (L-)** des Masters mit **Pin 2 (GND)** des Produkts verbinden.
2. **Pin 4 (CQ)** des Masters mit **Pin 6** des Produkts verbinden.

Im IO-Link Betrieb kann Pin 6 **nicht** als Ausgangssignal von der SPS-Steuerung ausgewertet werden.



Position	Benennung
A	eSyStep
B	SPS mit Versorgungsspannung
C	USB IO-Link Master
D	USB-Schnittstelle
E	Netzstecker Laptop

11.1.4 Betrieb an IO-Link-Master direkt

Grundlegendes

Soll das Produkt an einem IO-Link Master betrieben werden, so muss sichergestellt sein, dass die **GND**-Pegel am Produkt und am IO-Link Master das gleiche Potential besitzen, dass es nicht zu Ausgleichsströmen kommt, die zu Schäden in der Anlage führen. Dies kann über mehrere Verfahren ermöglicht werden.

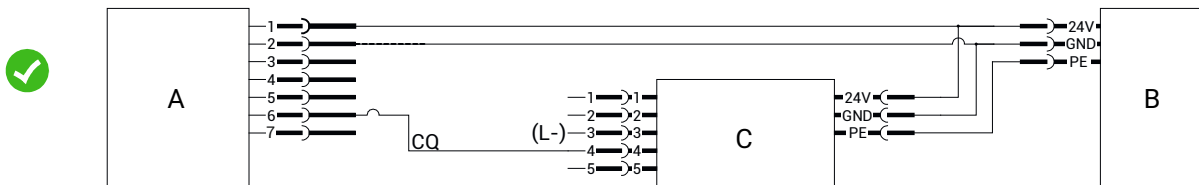
11.1.4.1 Gleiche Spannungsversorgung

Der IO-Link Master wird an der gleichen Spannungsversorgung wie das Produkt betrieben.

- **Pin 4 (CQ)** des Masters mit **Pin 6** des Produkts verbinden.

Pin 3 (L-) des Masters sollte in dem Fall jedoch **nicht** mit **Pin 2 (GND)** des Produkts verbunden werden.

So wird eine Masseschleife verhindert und es kann nicht zu unerwartet hohen Strömen über **Pin 3 (L-)** kommen, die den Master schädigen können.



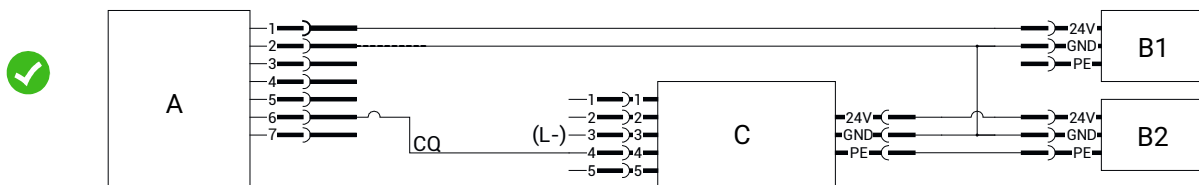
Position	Benennung
A	eSyStep
B	Versorgungsspannung
C	USB IO-Link Master

11.1.4.2 Getrennte Spannungsversorgung, GND verbunden

Der IO-Link Master und das Produkt können auch mit unterschiedlichen Spannungsversorgungen betrieben werden, wenn **GND** der beiden Spannungsversorgungen verbunden ist. In dem Fall erfolgt der Anschluss des Masters wie bei gleicher Spannungsversorgung

- **Pin 4 (CQ)** IO-Link Master mit **Pin 6** des Produkts verbinden.

Pin 3 (L-) IO-Link Master **nicht** anschließen.



Position	Benennung
A	eSyStep
B1 und B2	Versorgungsspannungen
C	USB IO-Link Master

11.2 Prozessdaten

Der elektromotorische Linearantrieb verfügt über IO-Link Prozessdaten. Diese werden zyklisch bei jedem IO-Link Telegramm übertragen.

Hinweis: Um das Ventil über IO-Link Prozessdaten anzusteuern muss der Parameter Index 0x50 - Subindex 4 (Basic Settings - IO-Link process data) auf 1 (Enable) umgestellt werden.

Master → Device

Name	Bit	Values
Drive go Open	0	0 → Actuator does not move into position Open
		1 → Actuator moves into position Open
Drive go Close	1	0 → Actuator does not move into position Closed
		1 → Actuator moves into position Closed
Start initialization	2	0 → No initialization
		1 → Start initialization
Locate	3	0 → Off
		1 → On
Setpoint analog	8 ... 23	Setpoint in the range 0 ... 1000

Device → Master

Name	Bit	Values
Valve position Open	0	0 → Process valve not in Open position
		1 → Process valve in Open position
Valve position Close	1	0 → Process valve not in Closed position
		1 → Process valve in Closed position
Operating mode	2	0 → Normal operation
		1 → Initialization mode
Valve position analog	8 ... 23	Position of the valve in the range 0 ... 1000

11.3 Parameterübersicht

HINWEIS							
▶ Alle IO-Link Parameter die Sub-Indizes enthalten, können über den Sub-Index 0 auch gebündelt angesprochen werden.							
Index	Sub-Index	Zugangsrechte	Indexname	Parameter	Funktion	Werkeinstellungen	Einstellmöglichkeiten
0x02	0	W	System command		Übertragen der Kommandos für Block Parametrierung und Data Storage		0x01 ... 0x06 0x82
0x03	1	R / W	Data storage index	Data storage cmd	Sicherung und Wiederherstellung von Parameterdaten für baugleiches Device		
	2	RO		State property			
	3	RO		Data storage size			
	4	RO		Parameter checksum			
	5	RO		index List			
0x0C	1	R / W	Device access locks	Parameter (write) access	Parameter Schreibrechte		0 → unlocked 1 → locked
	2	R / W		Data storage	Datenspeicher		0 → unlocked 1 → locked
	3	R / W		Local parameterization	Lokale Parametrierung		0 → unlocked 1 → locked
	4	R / W		Local user interface	Lokale Benutzeroberfläche		0 → unlocked 1 → locked
0x0D	0	RO	Profile characteristics		Unterstützte Device Profil IDs, Common Application Profil IDs, Function Class IDs	0x8000 (Device Ident. Objects) 0x8002 (Process Data Mapping) 0x8003 (Diagnosis) 0x8100 (Ext. Identification)	
0x0E	0	RO	Process data input descriptor		Datenformat der Input Prozessdaten		0x00 (Bit offset) 0x03 (Type Length) 0x01 (DataType -> BoolT)
0x0F	0	RO	Process data output descriptor		Datenformat der Output Prozessdaten		0x00 (Bit offset) 0x04 (Type Length) 0x01 (DataType -> BoolT)
0x10	0	RO	Vendor name		Herstellernamen auslesen		„GEMUE“
0x12	0	RO	Product name		Gerätenamen auslesen		„eSyStep Positioner“
0x13	0	RO	Product ID		Produkt ID auslesen		„eSyStep Positioner“
0x15	0	RO	Serial number		Seriennummer auslesen		„XXXXXXXX/YYYY“
0x16	0	RO	Hardware revision		Hardware Version auslesen		„Rev. XX/XX“
0x17	0	RO	Firmware revision		Softwareversion auslesen		„V X.X.X.X.“

Index	Sub-Index	Zugangsrechte	Indexname	Parameter	Funktion	Werks-einstellungen	Einstellmöglichkeiten
0x18	0	R / W	Application specific tag		Text mit 32 Zeichen kann eingegeben werden		„*****“
0x19	0	R / W	Function tag		Text mit 32 Zeichen kann eingegeben werden		„*****“
0x1A	0	R / W	Location tag		Text mit 32 Zeichen kann eingegeben werden		„*****“
0x24	0	RO	Device status		(Einfacher) Gerätestatus		0 → Operating properly 2 → Out of specification 4 → Failure
0x25	0	RO	Device status		Detaillierter Gerätestatus		
0x40	0	RO	Actuator size		Antriebsgröße auslesen	Von verwendeter Antriebsgröße abhängig	0 → Antriebsgröße 0 1 → Antriebsgröße 1 2 → Antriebsgröße 2
0x4B	1	R / W	Function digital inputs	Input 1	Digitalen Eingang 1 konfigurieren	4	0 → Off 1 → Open 2 → Close 3 → Safe / On 4 → Init 5 → Open Total 6 → Close Total
	2	R / W		Input 2	Digitalen Eingang 2 konfigurieren	0	0 → Off 1 → Open 2 → Close 3 → Safe / On 4 → Init 5 → Open Total 6 → Close Total
0x4C	1	R / W	Function digital in/output 1	In- / output 1	Digitale Eingänge / Ausgänge konfigurieren	2	0 → Output open 1 → Output close 2 → Output error 3 → Output Error & warning 4 → Input init
	2	R / W		Type in- / output 1	Typ der Digitalen Eingänge / Ausgänge konfigurieren	0	0 → Push-pull 1 → NPN 2 → PNP
0x4D	0	R / W	Function digital output 2		Digitalen Ausgang konfigurieren	1	0 → Output open 1 → Output close 2 → Output error 3 → Output error & warning

Index	Sub-Index	Zugangsrechte	Indexname	Parameter	Funktion	Werks-einstellungen	Einstellmöglichkeiten
0x4E	1	R / W	Logic digital inputs / outputs	Input 1	Logischen Digitalen Eingang 1 konfigurieren	0	0 → Active high 1 → Active low
	2	R / W		Input 2	Logischen Digitalen Eingang 2 konfigurieren	0	0 → Active high 1 → Active low
	3	R / W		Input / output 1	Logischen Digitalen Eingang / Ausgang konfigurieren	0	0 → Active high 1 → Active low
	4	R / W		Output 2	Logischen Digitalen Ausgang konfigurieren	0	0 → Active high 1 → Active low
0x4F	1	R / W	Error action	Error action	Sicherheitsstellung einstellen	2	0 → Hold 1 → Open 2 → Close
	2	R / W		Error time	Zeit von Fehlererkennung bis Fehlermeldung festlegen	1 (0,1s)	1 ... 1000 (0,1s ... 100s)
0x50	1	R / W	Basic settings	Inversion of LED colours	Invertierung LEDs aktivieren / deaktivieren	0	0 → Standard 1 → Inversed
	2	R / W		On site initialization	Vor-Ort Initialisierung aktivieren / deaktivieren	0	0 → Enabled 1 → Disabled
	3	R / W		Operating mode	Umschaltung Betriebsmodus (Regler; AUF/ZU)	0	0 → Positioner 1 → On/Off
	4	R / W		IO-Link process data	Verwendung von IO-Link Prozessdaten aktivieren / deaktivieren	0	0 → Disabled 1 → Enabled
0x51	1	R / W	Actuator position feedback	Open request	Anfrage Ventilposition AUF	900 (90,0%)	30 ... 970 (3,0 ... 97,0%)
	2	R / W		Close request	Anfrage Ventilposition ZU	100 (10,0%)	30 ... 970 (3,0 ... 97,0%)
	3	RO		Open real	Reale Ventilposition AUF		0 ... 4095
	4	RO		Close real	Reale Ventilposition ZU		0 ... 4095
0x53	1	RO	Initialized positions	Open	Analogwert Ventilstellung AUF		0 ... 4095
	2	RO		Close	Analogwert Ventilstellung ZU		0 ... 4095
	3	RO		Stroke	Analogwert für den Hub auslesen (Differenz zwischen AUF und ZU).		0 ... 4095
0x55	1	RO	Calibrated positions	Max	Endlage AUF		0 ... 4095
	2	RO		Min	Endlage ZU		0 ... 4095
0x60	1	RO	Analog values	Poti	Analogwert Potentiometer		0 ... 4095

Index	Sub-Index	Zugangsrechte	Indexname	Parameter	Funktion	Werks-einstellungen	Einstellmöglichkeiten
	2	RO		Supply voltage	Analogwert Versorgungsspannung		0 ... 4095
	3	RO		Temperature	Analogwert Temperatursensor		0 ... 4095
	4	RO		Set value (W)	Analogwert Sollwertsignal		0 ... 4095
0x62	1	RO	Operating times	Open	Stellzeit AUF	0	0 ... 255 (0 ... 25,5s)
	2	RO		Close	Stellzeit ZU	0	0 ... 255 (0 ... 25,5s)
0x8C	1	R / W	Operating Range	Operating Point Closed	Unterer Arbeitspunkt	1000	0 ... 1000 (0,0 ... 100,0 %)
	2	R / W		Operating Point Open	Oberer Arbeitspunkt	0	0 ... 1000 0,0 ... 100,0 %)
0x90	2	R / W	Drive sets	Force	Kraft, vom verwendeten Ventil abhängig		1 ... 6
	3	R / W		Force initialization	Kraft während der Initialisierung, vom verwendeten Ventil abhängig		1 ... 6
	4			Force startup	Kraft im Anfahrmoment		1 ... 6
0xB0	1	R / W	Control parameters	P amplification	P-Anteil Regler	200	1 ... 200 (0,1 ... 20,0)
	2	R / W		D amplification	D-Anteil Regler	10	1 ... 200 (0,1 ... 20,0)
	3	R / W		Derivative time	Verzögerungskonstante	0	0 ... 100 (0 ... 100 s)
	4	R / W		Dead band	Zulässige Regelabweichung	10	1 ... 250 (0,1 ... 25,0 %)
0xB2	1	R / W	Open / close tight	Open tight	Dichtschließfunktion Ventilstellung AUF	995	800 ... 1000 (80,0 ... 100,0 %)
	2	R / W		Close tight	Dichtschließfunktion Ventilstellung ZU	5	0 ... 200 (0 ... 20,0 %)
0xB4	1	R / W	Split range	Split start	Sollwertbereich Start einstellen	0	0 ... Split End - 100 (0,0 ... Split End - 10,0 %)
	2	R / W		Split end	Sollwertbereich End einstellen	1000	Split Start + 100 ... 1000 (Split Start + 10,0 % ... 100,0 %)
0xB6	1	R / W	Stroke limiter	Max pos	Hubbegrenzung Ventilposition AUF	1000	Min Pos ... 1000 (Min Pos ... 100,0 %)
	2	R / W		Min pos	Hubbegrenzung Ventilposition ZU	0	0 ... Max Pos (0,0 % ... Max Pos)
0xB8	1	R / W	Set value (W) input	Direction	Wertrichtung Sollwerteingang einstellen	0	0 → Rise (steigend) 1 → Fall (fallend)

Index	Sub-Index	Zugangsrechte	Indexname	Parameter	Funktion	Werkeinstellungen	Einstellmöglichkeiten
	2	R / W		Type	Signaleingang festlegen	1	0 → 0 ... 20 mA 1 → 4 ... 20 mA 2 → 0 ... 10 V
	3	R / W		I min	Minimalen Stromeingang festlegen	35	0 ... 40 (0 ... 4,0 mA)
	4	R / W		I max	Maximalen Stromeingang festlegen	205	200 ... 220 (20,0 ... 22,0 mA)
	5	R / W		U max	Maximalen Spannungseingang festlegen	103	100 ... 110 (10,0 ... 11,0 V)
0xBA	1	R / W	Analog output	Direction	Wertrichtung Sollwertausgang einstellen	0	0 → Rise (steigend) 1 → Fall (fallend)
	2	R / W		Type	Signalausgang festlegen	1	0 → 0 ... 20 mA 1 → 4 ... 20 mA 2 → 0 ... 10 V
	3	R / W		Min	Minimalen Signalausgang festlegen	0	0 ... Max (0,0 % ... Max)
	4	R / W		Max	Maximalen Signalausgang festlegen	1000	Min ... 1000 (Min ... 100 %)

11.4 Parameter

Der elektromotorische Linearantrieb eSyStep unterstützt Parameterdaten in der ISDU (Index Service Data Unit). Mit ISDU können Parameter azyklisch übertragen werden. Block Parametrierung und Data Storage werden auch unterstützt.

11.4.1 System command

Mit dem Parameter **System command** werden die notwendigen Kommandos für die Block Parametrierung und Data Storage übertragen.

Index	Sub-Index	Off-set	Access Rights	Length	Indexname	Parameter	Type	Values
0x02	0	0	W	1 Byte	System command		UIntegerT	0x01 ... 0x06 0x82

Beschreibung Parameterwerte

Indexname	Parameter	Werte	Beschreibung
System command		0x01 ... 0x06	Zugriff auf IO-Link
		0x82	Produkt auf Werkseinstellungen zurücksetzen *

* Ausgenommen sind die Einstellungen Index 0x90 - Drive Sets, diese werden nicht zurück gesetzt.

11.4.2 Data storage index

Mit dem Parameter **Data storage index** werden Änderungen der Parameter im IO-Link Master gespeichert und beim Austausch gegen ein baugleiches IO-Link Device wiederhergestellt. Hierzu muss der Parameter **Data storage** im Parameter Device access locks (siehe Kapitel 11.4.3, Seite 34) freigeschaltet werden. Der Austausch der Parameter erfolgt automatisch über den IO-Link Master.

Index	Sub-Index	Off-set	Access Rights	Length	Indexname	Parameter	Type	Values
0x03	1	0	R / W	1 Byte	Data storage index	Data Storage Cmd	UIntegerT8	
	2	8	RO	1 Byte		State Property	UIntegerT8	
	3	16	RO	4 Byte		Data Storage Size	UIntegerT32	
	4	48	RO	4 Byte		Parameter Checksum	UIntegerT32	
	5	80	RO	41 Byte		Index List	OctetStringT	

11.4.3 Device access locks

Mit dem Parameter **Device access locks** kann der Zugriff auf Parameter gesteuert werden.

Index	Sub-Index	Off-set	Access Rights	Length	Indexname	Parameter	Type	Values
0x0C	1	0	R / W	1 Bit	Device access locks	Parameter (write) access	BooleanT	0
								1
	2	1	R / W	1 Bit		Data storage	BooleanT	0
								1
	3	2	R / W	1 Bit		Local parameterization	BooleanT	0
								1
	4	3	R / W	1 Bit		Local user interface	BooleanT	0
								1

Beschreibung Parameterwerte

Indexname	Parameter	Werte	Beschreibung
Device access locks	Local user interface	0	Schreibzugriff freischalten
		1	Schreibzugriff sperren
	Data storage	0	Speichern von Parameterdaten im IO-Link Master freischalten
		1	Speichern von Parameterdaten im IO-Link Master sperren
	Local parameterization	0	Lokale Parametrisierung freischalten
		1	Lokale Parametrisierung sperren
	Local user interface	0	Lokale Benutzeroberfläche freischalten
		1	Lokale Benutzeroberfläche sperren

11.4.4 Profile Characteristics

Mit dem Parameter **Profile Characteristics** wird angegeben welche DeviceProfileIDs, CommonApplicationProfileIDs und FunctionClassIDs unterstützt werden.

Index	Sub-Index	Off-set	Access Rights	Length	Indexname	Parameter	Type	Values
0x0D	0	0	RO	8 Byte	Profile Characteristics		ArrayT	0x8000
								0x8002
								0x8003
								0x8100

Beschreibung Parameterwerte

Indexname	Parameter	Werte	Beschreibung
Profile Characteristics		0x8000	Geräte-Identifikation Objekte
		0x8002	Prozessdatenabbildung
		0x8003	Diagnose
		0x8100	Externe Identifikation

11.4.5 ProcessData Input Descriptor

Mit dem Parameter **ProcessData Input Descriptor** wird das Datenformat der Prozessdaten beschrieben. So erhält der Master Infos über die Prozessdaten ohne IODD.

Index	Sub-Index	Off-set	Access Rights	Length	Indexname	Parameter	Type	Values
0x0E	0	0	RO	3 Byte	ProcessData Input Descriptor		ArrayT	0x00
								0x03
								0x01

Beschreibung Parameterwerte

Indexname	Parameter	Werte	Beschreibung
ProcessData Input Descriptor		0x00	Bit-Versatz
		0x03	Typ Länge
		0x01	Datentyp -> BoolT

11.4.6 ProcessData Output Descriptor

Mit dem Parameter **ProcessData Output Descriptor** wird das Datenformat der Prozessdaten beschrieben. So erhält der Master Infos über die Prozessdaten ohne IODD.

Index	Sub-Index	Off-set	Access Rights	Length	Indexname	Parameter	Type	Values
0x0F	0	0	RO	3 Byte	ProcessData Output Descriptor		ArrayT	0x00
								0x04
								0x01

Beschreibung Parameterwerte

Indexname	Parameter	Werte	Beschreibung
ProcessData Output Descriptor		0x00	Bit-Versatz
		0x04	Typ Länge
		0x01	Datentyp -> BoolT

11.4.7 Vendor name

Mit dem Parameter **Vendor name** kann der Herstellername im ASCII Format ausgelesen werden.

Index	Sub-Index	Off-set	Access Rights	Length	Indexname	Parameter	Type	Values
0x10	0	0	RO	5 Byte	Vendor name		StringT	"GEMUE"

11.4.8 Product name

Mit dem Parameter **Product name** kann der Gerätenamen im ASCII Format ausgelesen werden.

Index	Sub-Index	Off-set	Access Rights	Length	Indexname	Parameter	Type	Values
0x12	0	0	RO	18 Byte	Product name		StringT	"eSyStep Positioner"

11.4.14 Function tag

Mit dem Parameter **Function tag** kann ein 32 Zeichen langer Text im Gerät gespeichert werden.

Zum Beispiel Einbauort, Funktion, Einbau-Datum... .

Index	Sub-Index	Off-set	Access Rights	Length	Indexname	Parameter	Type	Values
0x19	0	0	R / W	32 Byte	Function tag		StringT	„*****“

11.4.15 Location tag

Mit dem Parameter **Location tag** kann ein 32 Zeichen langer Text im Gerät gespeichert werden.

Zum Beispiel Einbauort, Funktion, Einbau-Datum... .

Index	Sub-Index	Off-set	Access Rights	Length	Indexname	Parameter	Type	Values
0x1A	0	0	R / W	32 Byte	Location tag		StringT	„*****“

11.4.16 Device Status

Mit dem Parameter **Device Status** kann der einfache Gerätestatus ausgelesen werden.

Index	Sub-Index	Off-set	Access Rights	Length	Indexname	Parameter	Type	Values
0x24	0	0	RO	1 Byte	Device Status		uint: 8	0
								2
								4

Beschreibung Parameterwerte

Indexname	Parameter	Werte	Beschreibung
Device Status		0	Ventil arbeitet ordnungsgemäß
		2	Ventil wird außerhalb der Spezifikation betrieben
		4	Ventil ist im Fehlerzustand

11.4.17 Detailed Device Status

Mit dem Parameter **Detailed Device Status** kann der detaillierte Gerätestatus ausgelesen werden. Die Werte des Arrays entsprechen den IO-Link Events (siehe Kapitel 12.5 Events).

Index	Sub-Index	Off-set	Access Rights	Length	Indexname	Parameter	Type	Values
0x25	0	0	RO	39 Byte	Detailed Device Status		ArrayT	Siehe Kapitel 12.5 Events

Beschreibung Parameterwerte

Indexname	Parameter	Werte	Beschreibung
Detailed Device Status			Siehe Kapitel 12.5 Events

11.4.18 Actuator size

Mit dem Parameter **Actuator size** kann die Antriebsgröße als Zahl ausgelesen werden.

Index	Sub-Index	Offset	Access Rights	Length	Indexname	Parameter	Type	Default	Values
0x40	0	0	RO	2 Bit	Actuator size		uint: 8	Von verwendeter Antriebsgröße abhängig	0 → size 0 1 → size 1 2 → size 2

11.4.19 Function digital inputs

Mit dem Parameter **Function digital inputs** können Funktionen der digitalen Eingänge konfiguriert werden.

Index	Sub-Index	Offset	Access Rights	Length	Indexname	Parameter	Type	Default	Values
0x4B	1	0	R / W	3 Bit	Function digital inputs	Input 1	uint:8	4	0
									1
									2
									3
									4
									5
									6
	2	8	R / W	3 Bit		Input 2	uint:8	0	0
									1
									2
									3
									4
									5*
									6

* Bei Bestellcode Schlauchwechselfunktion A wird Input 2 als Schlauchwechselfunktion (Einstellwert 5 - Open Total) werkseitig voreingestellt.

Beschreibung Parameterwerte

Indexname	Parameter	Werte	Beschreibung
Function digital inputs	Input 1	0	(Off) Eingang ohne Funktion.
		1	(Open) Der Antrieb fährt bei entsprechendem Signal in Richtung AUF . Ist der andere Eingang (Digital Input 2) als „Close“ konfiguriert bleibt der Antrieb bei nicht betätigten Eingängen stehen. Ist der andere Eingang nicht als „Close“ konfiguriert fährt der Antrieb bei nicht betätigtem „Open“ Eingang selbstständig in Richtung ZU.
		2	(Close) Der Antrieb fährt bei entsprechendem Signal in Richtung ZU . Ist der andere Eingang (Digital Input 2) als „Open“ konfiguriert, bleibt der Antrieb bei nicht betätigten Eingängen stehen. Ist der andere Eingang nicht als „Open“ konfiguriert fährt der Antrieb bei nicht betätigtem „Close“ Eingang selbstständig in Richtung AUF.
		3	(Safe / On) Sicherheitsstellung des Gerätes wird angefahren. Bei aktivem Signal arbeitet das Gerät normal. Bei Wegfall des Signals fährt das Gerät in Sicherheitsstellung. Die Sicherheitsstellung wird mittels des Parameters Error Action (Index 0x4F (siehe 'Error Action')) definiert.
		4	(Init) Eingang kann als Initialisierungs-Eingang verwendet werden.
		5	(Open Total) Der Antrieb fährt bei entsprechendem Signal in Richtung AUF. Dabei wird eine Einschränkung des Arbeitsbereichs (Funktion Operating Point Open) ignoriert und der Antrieb fährt bis zum Ventilanschlag Offen-Stellung.
		6	(Close Total) Der Antrieb fährt bei entsprechendem Signal in Richtung ZU. Dabei wird eine Einschränkung des Arbeitsbereichs (Funktion Operating Point Close) ignoriert und der Antrieb fährt bis zum Ventilanschlag ZU-Stellung.
	Input 2	0	(Off) Eingang ohne Funktion.
		1	(Open) Der Antrieb fährt bei entsprechendem Signal in Richtung AUF . Ist der andere Eingang (Digital Input 1) als „Close“ konfiguriert, bleibt der Antrieb bei nicht betätigten Eingängen stehen. Ist der andere Eingang nicht als „Close“ konfiguriert fährt der Antrieb bei nicht betätigtem „Open“ Eingang selbstständig in Richtung ZU.
		2	(Close) Der Antrieb fährt bei entsprechendem Signal in Richtung ZU . Ist der andere Eingang (Digital Input 1) als „Open“ konfiguriert, bleibt der Antrieb bei nicht betätigten Eingängen stehen. Ist der andere Eingang nicht als „Open“ konfiguriert, fährt der Antrieb bei nicht betätigtem „Close“ Eingang selbstständig in Richtung AUF.
		3	(Safe / On) "Sicherheitsstellung des Gerätes wird angefahren. Bei aktivem Signal arbeitet das Gerät normal. Bei Wegfall des Signals fährt das Gerät in Sicherheitsstellung. Die Sicherheitsstellung wird mittels des Parameters Error Action (Index 0x4F (siehe 'Error Action')) definiert.
		4	(Init) Eingang kann als Initialisierungs-Eingang verwendet werden.
		5	(Open Total) Der Antrieb fährt bei entsprechendem Signal in Richtung AUF . Dabei wird eine Einschränkung des Arbeitsbereichs (Funktion Operating Point Open) ignoriert und der Antrieb fährt bis zum Ventilanschlag Offen-Stellung.

Indexname	Parameter	Werte	Beschreibung
		6	(Close Total) Der Antrieb fährt bei entsprechendem Signal in Richtung ZU . Dabei wird eine Einschränkung des Arbeitsbereichs (Funktion Operating Point Close) ignoriert und der Antrieb fährt bis zum Ventilanschlag ZU-Stellung.

11.4.20 Function digital in- / output 1

Mit dem Parameter **Function digital In- / Output 1** (Subindex 1) kann die Funktion des Ein- / Ausgangs eingestellt werden.

Index	Sub-Index	Offset	Access Rights	Length	Indexname	Parameter	Type	Default	Values
0x4C	1	0	R / W	3 Bit	Function digital in- / output 1	In- / output 1	uint:8	2	0
									1
									2
									3
									4
	2	8	R / W	3 Bit		Type in- / output 1	uint:8	0	0
	1								
2									

Beschreibung Parameterwerte

Indexname	Parameter	Werte	Beschreibung
Function digital in- / output 1	In- / output	0	(Output Open) Signal mit entsprechender Ventilposition wird ausgegeben. Die Detektion von Open hängt von der Einstellung des Parameters Position Feedback (Index 0x51 (siehe 'Actuator position feedback', Seite 45)) und einer korrekten Initialisierung ab.
		1	(Output Close) Signal mit entsprechender Ventilposition wird ausgegeben. Die Detektion von Close hängt von der Einstellung des Parameters Position Feedback (Index 0x51 (siehe 'Actuator position feedback', Seite 45)) und einer korrekten Initialisierung ab.
		2	(Output Error) Nur Fehlererkennung ausgeben.
		3	(Output Error & Warning) Fehler und Warnungen ausgeben.
		4	(Input Init) Ein- / Ausgang als Initialisierungseingang konfigurieren.
	Type in- / output	0	(Push-Pull) Ausgang als Push-Pull konfigurieren.
		1	(NPN) Ausgang als NPN konfigurieren.
		2	(PNP) Ausgang als PNP konfigurieren.

11.4.21 Function digital output 2

Mit dem Parameter **Function digital output 2** kann die Funktion des Ausgangs eingestellt werden.

Index	Sub-Index	Offset	Access Rights	Length	Indexname	Parameter	Type	Default	Values
0x4D	0	0	R / W	2 Bit	Function digital output 2		uint:8	2	0
									1
									2
									3

Beschreibung Parameterwerte

Indexname	Parameter	Werte	Beschreibung
Function digital output		0	(Output Open) Signal mit entsprechender Ventilposition wird ausgegeben. Die Detektion von Open hängt von der Einstellung des Parameters Position Feedback (Index 0x51 (siehe 'Actuator position feedback', Seite 45)) und einer korrekten Initialisierung ab.
		1	(Output Close) Signal mit entsprechender Ventilposition wird ausgegeben. Die Detektion von Close hängt von der Einstellung des Parameters Position Feedback (Index 0x51 (siehe 'Actuator position feedback', Seite 45)) und einer korrekten Initialisierung ab.
		2	(Output Error) Nur Fehlererkennung ausgeben.
		3	(Output Error & Warning) Fehler und Warnungen ausgeben.

11.4.22 Logic digital inputs / outputs

Mit dem Parameter **Logic digital inputs / outputs** können die Ein- und Ausgänge invertiert werden.

Index	Sub-Index	Offset	Access Rights	Length	Indexname	Parameter	Type	Default	Values
0x4E	1	0	R / W	1 Bit	Logic digital inputs / outputs	Input 1	Boolean	0	0
									1
	2	1	R / W	1 Bit		Input 2	Boolean	0	0
									1
	3	2	R / W	1 Bit		Input / output 1	Boolean	0	0
									1
	4	3	R / W	1 Bit		Output 2	Boolean	0	0
									1

Beschreibung Parameterwerte

Indexname	Parameter	Werte	Beschreibung
Logic digital inputs / outputs	Input 1	0	(Active high) Eingang 1 nicht invertiert.
		1	(Active low) Eingang 1 invertiert.
	Input 2	0	(Active high) Eingang 2 nicht invertiert.
		1	(Active low) Eingang 2 invertiert.
	Input / output 1	0	(Active high) Ein- / Ausgang nicht invertiert.
		1	(Active low) Ein- / Ausgang invertiert.
	Output 2	0	(Active high) Ausgang nicht invertiert.
		1	(Active low) Ausgang invertiert.

11.4.23 Error action

Mit dem Parameter **Error action** kann die Sicherheitsstellung eingestellt werden.

Die Sicherheitsstellung wird beim Auftritt eines Fehlers, bei einer zu niedrigen Versorgungsspannung im Bereich 17,8 V ... 21,1 V oder bei entsprechendem Signal an Safe / On angefahren.

HINWEIS

- Ausgenommen ist der Error Device Temperatur Over-Run, eine Überschreitung der zulässigen Motortemperatur. Mit dem Überschreiten der zulässigen Temperatur wird der Motor abgeschaltet um eine Beschädigung zu vermeiden.

Index	Sub-Index	Offset	Access Rights	Length	Indexname	Parameter	Type	Default	Values
0x4F	1	0	R / W	2 Bit	Error action	Error action	uint:8	2	0
	2	0	R / W	10 Bit		Error time	uint:16	1 (0,1s)	1 ... 1000 (0,1s ... 100s)

Beschreibung Parameterwerte

Indexname	Parameter	Werte	Beschreibung
Error action	Error action	0	(Hold) Antrieb bleibt bei einem Fehler in der aktuellen Stellung stehen.
		1	(Open) Antrieb fährt bei einem Fehler in Stellung AUF.
		2	(Close) Antrieb fährt bei einem Fehler in Stellung ZU.
	Error time	1 ... 1000	Zeitverzögerung zwischen Fehlererkennung und Fehlermeldung festlegen.

11.4.24 Basic settings

Mit dem Parameter **Basic settings** sind verschiedene Einstellungen zusammengefasst.

Index	Sub-Index	Offset	Access Rights	Length	Indexname	Parameter	Type	Default	Values
0x50	1	0	R / W	1 Bit	Basic settings	Inversion of LED colours	Boolean	0	0
									1
	2	1	R / W	1 Bit		On site initialization	Boolean	0	0
									1
	3	2	R / W	1 Bit		Operating mode	Boolean	0	0
									1
	4	3	R / W	1 Bit		IO-Link process data	Boolean	0	0
									1

Beschreibung Parameterwerte

Indexname	Parameter	Werte	Beschreibung
Basic settings	Inversion of LED colours	0	(Standard) LEDs Close = grün und Open = gelb (nicht invertiert).
		1	(Inversed) LEDs Close = gelb und Open = grün (invertiert).
	On site initialization	0	(Enabled) Vor-Ort-Initialisierung aktiviert.
		1	(Disabled) Vor-Ort-Initialisierung deaktiviert.
	Operating mode	0	Betriebsmodus für Stellungsregler aktiviert.
		1	Betriebsmodus für AUF/ZU-Steuerung aktiviert.
	IO-Link process data	0	(Disabled) Verwendung von IO-Link Prozessdaten (siehe Kapitel 11.2, Seite 27) ist deaktiviert.
		1	(Enabled) Verwendung von IO-Link Prozessdaten (siehe Kapitel 11.2, Seite 27) ist aktiviert.

11.4.25 Actuator position feedback

Mit dem Parameter **Actuator position feedback** können Einstellungen der AUF und ZU Positionsrückmeldung hinterlegt werden.

Index	Sub-Index	Offset	Access Rights	Length	Indexname	Parameter	Type	Default	Values
0x51	1	0	R / W	10 Bit	Actuator position feedback	Open request	uint:16	900 (90,0%)	30 ... 970 (3,0 ... 97,0%)
	2	16	R / W	10 Bit		Close request	uint:16	100 (10,0%)	30 ... 970 (3,0 ... 97,0%)
	3	32	RO	10 Bit		Open real	uint:16		0 ... 4095
	4	48	RO	10 Bit		Close real	uint:16		0 ... 4095

Beschreibung Parameterwerte

Indexname	Parameter	Werte	Beschreibung
Actuator position feedback	Open request	30 ... 970 (3,0 ... 97,0%)	Abfrage Ventilposition AUF
	Close request	30 ... 970 (3,0 ... 97,0%)	Abfrage Ventilposition ZU
	Open real	0 ... 4095	Reale Ventilposition AUF
	Close real	0 ... 4095	Reale Ventilposition ZU

11.4.26 Initialized positions

Mit dem Parameter **Initialized positions** können die Analogwerte der initialisierten Ventil Positionen ausgelesen werden.

Index	Sub-Index	Offset	Access Rights	Length	Indexname	Parameter	Type	Default	Values
0x53	1	0	RO	12 Bit	Initialized positions	Open	uint:16	0	0 ... 4092
	2	16	RO	12 Bit		Close	uint:16	4092	0 ... 4092
	3	32	RO	12 Bit		Stroke	uint:16	0	0 ... 4092

Beschreibung Parameterwerte

Indexname	Parameter	Werte	Beschreibung
Initialized positions	Open	0 ... 4092	Analogwert Ventilstellung AUF
	Close	0 ... 4092	Analogwert Ventilstellung ZU
	Stroke	0 ... 4092	Analogwert Hub (Differenz zwischen AUF und ZU).

11.4.27 Calibration positions

Mit dem Parameter **Calibration positions** können die Werte der werksseitigen Kalibrierung ausgelesen werden.

Die Werte sind Analogwerte des Potentiometers in den mechanischen Endlagen des Antriebs.

Index	Sub-Index	Offset	Access Rights	Length	Indexname	Parameter	Type	Default	Values
0x55	1	0	RO	12 Bit	Calibration positions	Max	uint:16	0	0 ... 4092
	2	16	RO	12 Bit		Min	uint:16	4092	0 ... 4092

Beschreibung Parameterwerte

Indexname	Parameter	Werte	Beschreibung
Calibration positions	Max	0 ... 4092	Analogwert des Potentiometers für mechanische Endlage AUF auslesen.
	Min	0 ... 4092	Analogwert des Potentiometers für mechanische Endlage ZU auslesen.

11.4.28 Analog values

Mit dem Parameter **Analog values** können verschiedene Analogwerte ausgelesen werden.

Index	Sub-Index	Offset	Access Rights	Length	Indexname	Parameter	Type	Values
0x60	1	0	RO	12 Bit	Analog values	Poti	uint:16	0 ... 4095
	2	16	RO	12 Bit		Supply voltage	uint:16	0 ... 4095
	3	32	RO	12 Bit		Temperature	uint:16	0 ... 4095
	4	48	RO	12 Bit		Set value (W)	uint:16	0 ... 4095

Beschreibung Parameterwerte

Indexname	Parameter	Werte	Beschreibung
Analog values	Poti	0 ... 4095	Aktuellen Analogwert des Potentiometers auslesen.
	Supply voltage	0 ... 4095	Aktuellen Analogwert der Versorgungsspannung auslesen.
	Temperature	0 ... 4095	Aktuellen Analogwert des Temperatursensors auslesen.
	Set value (W)	0 ... 4095	Aktuellen Analogwert des Sollwerts auslesen.

11.4.29 Operating times

Mit dem Parameter **Operating times** können die aktuellen Ventilstellzeiten ausgelesen werden.

Index	Sub-Index	Offset	Access Rights	Length	Indexname	Parameter	Type	Default	Values
0x62	1	0	RO	8 Bit	Operating times	Open	uint:8	0	0 ... 255, 0 ... 25,5s
	2	8	RO	8 Bit		Close	uint:8	0	0 ... 255, 0 ... 25,5s

Beschreibung Parameterwerte

Indexname	Parameter	Werte	Beschreibung
Operating times	Open	0 ... 255 0 ... 25,5s	Stellzeit (in zehntel Sekunden) von Endlage ZU nach Endlage AUF auslesen.
	Close	0 ... 255 0 ... 25,5s	Stellzeit (in zehntel Sekunden) von Endlage AUF nach Endlage ZU auslesen.

11.4.30 Operating Range

Über die Parameter **Operating Range** reduziert man den effektiven Arbeitsbereich eines Ventils gegen über dem maximalen Ventilhub, um die Regelbarkeit im Arbeitsbereich zu verbessern.

Index	Sub-Index	Offset	Access Rights	Length	Indexname	Parameter	Type	Default	Values
0x8C	1	0	R / W	16 Bit	Operating Range	Operating Point Closed	uint:16	1000	0 ... 1000 (0,0 ... 100,0 %)
	2	16	R / W	16 Bit		Operating Point Open	uint:16	0	0 ... 1000 0,0 ... 100,0 %)

Beschreibung Parameterwerte

Indexname	Parameter	Werte	Beschreibung
Operating Range	Operating Point Closed	0 ... 1000 (0,0 ... 100,0 %)	Einstellen des unteren Arbeitspunkts.
	Operating Point Open	0 ... 1000 (0,0 ... 100,0 %)	Einstellen des oberen Arbeitspunkts.

Standardparameter für Schlauchgrößen bei aktivierter Schlauchwechselfunktion

Bei Bestellcode Schlauchwechselfunktion A sind folgende Werte werkseitig voreingestellt:

Parameter	Schlauchgröße (Bestellcode)	Wert
Operating Point Open	Code DA	400 (40,0 %)
Operating Point Open	Code DC	590 (59,0 %)
Operating Point Open	Code DD	710 (71,0 %)
Operating Point Open	Code DE	770 (77,0 %)
Operating Point Open	Code DG	590 (59,0 %)
Operating Point Open	Code DH	750 (75,0 %)
Operating Point Open	Code DI	820 (82,0 %)

11.4.31 Drive sets

Mit dem Parameter **Drive sets** kann die Kraft des Antriebs bei initialisiertem Ventil und während der Initialisierung beeinflusst werden.

Index	Sub-Index	Offset	Access Rights	Length	Indexname	Parameter	Type	Default	Values
0x90	2	8	R / W	3 Bit	Drive sets	Force	uint:16	-	1 ... 6
	3	16	R / W	3 Bit		Force initialization	uint:16	-	1 ... 6
	4	24	R / W	3 Bit		Force startup	uint:16	-	1 ... 6

Beschreibung Parameterwerte

Indexname	Parameter	Werte	Beschreibung
Drive sets	Force	1 ... 6	Kraft des Ventils einstellen. Werkseitig je nach Ventiltyp voreingestellt.
	Force initialization	1 ... 6	Kraft während der Initialisierung einstellen. Werksseitig je nach Ventiltyp voreingestellt.
	Force startup	1 ... 6	Kraft des Ventils im Anfahrmoment. Werkseitig je nach Ventiltyp voreingestellt.

Krafteinstellungen

Antriebsgröße	Einstellparameter	Kraft
AG0 und AG1	1	Kleinste Kraft
	6	Maximale Kraft

11.4.32 Control parameters

Bei dem Parameter **Control parameters** können die Eigenschaften eingestellt werden.

Index	Sub-Index	Offset	Access Rights	Length	Indexname	Parameter	Type	Default	Values
0xB0	1	0	R / W	16 Bit	Control parameters	P amplification	uint: 16	200	1 ... 200 (0,1 ... 20,0)
	2	16	R / W	16 Bit		D amplification	uint: 16	10	1 ... 200 (0,1 ... 20,0)
	3	32	R / W	16 Bit		Derivative time	uint: 16	0	0 ... 100 (0 ... 100 s)
	4	48	R / W	16 Bit		Dead band	uint: 16	10	1 ... 250 (0,1 ... 25,0 %)

Beschreibung Parameterwerte

Indexname	Parameter	Werte	Beschreibung
Control parameters	P amplification	1 ... 200 (0,1 ... 20,0)	P-Anteil des Reglers einstellen.
	D amplification	1 ... 200 (0,1 ... 20,0)	D-Anteil des Reglers einstellen.
	Derivative time	0 ... 100 (0 ... 100 s)	Verzögerungskonstante des Reglers einstellen.
	Dead band	1 ... 250 (0,1 ... 25,0 %)	Zulässige Regelabweichung des Reglers einstellen.

11.4.33 Open / close tight

Bei dem Parameter **Open / close tight** kann die Dichtschließfunktion eingestellt werden.

Index	Sub-Index	Offset	Access Rights	Length	Indexname	Parameter	Type	Default	Values
0xB2	1	0	R / W	16 Bit	Open / close tight	Open tight	uint:16	995	800 ... 1000 (80,0 ... 100 %)
	2	16	R / W	16 Bit		Close tight	uint:16	5	0 ... 200 (0,0 ... 20,0 %)

Beschreibung Parameterwerte

Indexname	Parameter	Werte	Beschreibung
Open / close tight	Open tight	800 ... 1000 (80,0 ... 100,0 %)	Dichtschließfunktion Ventilposition AUF einstellen.
	Close tight	0 ... 200 (0 ... 20,0 %)	Dichtschließfunktion Ventilposition ZU einstellen.

11.4.34 Split range

Bei dem Parameter **Split range** kann der Anfang und das Ende des Sollwertbereichs eingestellt werden.

Index	Sub-Index	Offset	Access Rights	Length	Indexname	Parameter	Type	Default	Values
0xB4	1	0	R / W	16 Bit	Split range	Split start	uint: 16	0	0 ... Split End - 100 (0,0 ... Split End - 10,0 %)
	2	16	R / W	16 Bit		Split end	uint: 16	1000	Split Start + 100 ... 1000 (Split Start + 10,0 % ... 100,0 %)

Beschreibung Parameterwerte

Indexname	Parameter	Werte	Beschreibung
Split range	Split start	0 ... Split End - 100 (0,0 ... Split End - 10,0 %)	Anfang des Sollwertbereichs einstellen.
	Split end	Split Start + 100 ... 1000 (Split Start + 10,0 % ... 100,0 %)	Ende des Sollwertbereichs einstellen.

11.4.35 Stroke limiter

Bei dem Parameter **Stroke limiter** kann die obere und untere Ventilposition des Regelbereichs als Hubbegrenzung eingestellt werden.

HINWEIS

Für die Nutzung der Hubbegrenzung muss die Dichtschließfunktion (Open/close tight) deaktiviert werden. Hierfür muss Open tight auf den Wert 1000 (100,0%) und Close tight auf den Wert 0 (0,0%) gesetzt werden.

Index	Sub-Index	Offset	Access Rights	Length	Indexname	Parameter	Type	Default	Values
0xB6	1	0	R / W	16 Bit	Stroke limiter	Max pos	uint:16	1000	Min Pos ... 1000 (Min Pos ... 100,0 %)
	2	16	R / W	16 Bit		Min pos	uint:16	0	0 ... Max Pos (0,0 % ... Max Pos)

Beschreibung Parameterwerte

Indexname	Parameter	Werte	Beschreibung
Stroke limiter	Max pos	Min Pos ... 1000 (Min Pos ... 100,0 %)	Hubbegrenzung des Regelbereichs in Ventilposition AUF einstellen.
	Min pos	0 ... Max Pos (0,0 % ... Max Pos)	Hubbegrenzung des Regelbereichs in Ventilposition ZU einstellen.

11.4.36 Set value (W) input

Mit dem Parameter **Set value (W) input** kann die Funktion des analogen Eingangs eingestellt werden.

Index	Sub-Index	Offset	Access Rights	Length	Indexname	Parameter	Type	Default	Values
0xB8	1	0	R / W	1 Bit	Set value (W) input	Direction	uint:1	0	0 1
	2	8	R / W	2 Bit		Type	uint:2	1	0 1 2
	3	16	R / W	8 Bit		I min	uint:8	35	0 ... 40 (0 ... 4,0 mA)
	4	24	R / W	8 Bit		I max	uint:8	205	200 ... 220 (20,0 ... 22,0 mA)
	5	32	R / W	8 Bit		U max	uint:8	103	100 ... 110 (10,0 ... 11,0 V)

Beschreibung Parameterwerte

Indexname	Parameter	Werte	Beschreibung
Set value (W) input	Direction	0 1	Wirkrichtung des Sollwerteingangs vorgeben. 0 = Rise (steigend) 1 = Fall (fallend)
	Type	0 1 2	Signaleingang festlegen. 0 = 0 ... 20 mA 1 = 4 ... 20 mA 2 = 0 ... 10 V
	I min	0 ... 40 (0 ... 4,0 mA)	Minimalen Wert des Stromeingangs festlegen. Wird der eingestellte Wert unterschritten, kommt die Meldung „Sollwert zu klein“.
	I max	200 ... 220 (20,0 ... 22,0 mA)	Maximalen Wert des Stromeingangs festlegen. Wird der eingestellte Wert überschritten, kommt die Meldung „Sollwert zu groß“.
	U max	100 ... 110 (10,0 ... 11,0 V)	Maximalen Wert des Spannungseingangs festlegen. Wird der eingestellte Wert überschritten, kommt die Meldung „Sollwert zu hoch“.

11.4.37 Analog output

Mit dem Parameter **Analog output** kann die Funktion des analogen Ausgangs eingestellt werden.

Index	Sub-Index	Offset	Access Rights	Length	Indexname	Parameter	Type	Default	Values
0xBA	1	0	R / W	1 Bit	Analog output	Direction	boolean	0	0 1
	2	8	R / W	2 Bit		Type	uint:8	1	0 1 2
	3	16	R / W	16 Bit		Min	uint:16	0	0 ... Max (0,0 % ... Max)
	4	32	R / W	16 Bit		Max	uint:16	1000	Min ... 1000 (Min ... 100 %)

Beschreibung Parameterwerte

Indexname	Parameter	Werte	Beschreibung
Analog output	Direction	0	Wirkrichtung des Sollwertausgangs vorgeben. 0 = Rise (steigend) 1 = Fall (fallend)
		1	
	Type	0	Signalausgang festlegen. 0 = 0 ... 20 mA 1 = 4 ... 20 mA 2 = 0 ... 10 V
		1	
2			
Min	0 ... Max (0,0 % ... Max)	Minimalen Wert des Ausgangs festlegen.	
Max	Min ... 1000 (Min ... 100 %)	Maximalen Wert des Ausgangs festlegen.	

11.5 Events

Folgende IO-Link Events können übermittelt werden.

Event	Mode	Type	Code
Device Hardware Fault	App / Disapp	Error	0x5000
Motor Unable To Move	App / Disapp	Error	0x8CE0
Device Temperature Over-Run	App / Disapp	Warning / Error	0x4210
Emergency Power	App / Disapp	Warning	0x5100
Primary Supply Voltage Under-Run	App / Disapp	Warning / Error	0x5111
Potifail Close	App / Disapp	Warning	0x8CA5
Potifail Open	App / Disapp	Warning	0x8CA4

Beschreibung Events

Event	Beschreibung	Möglicher Grund	Fehlerbehebung
Device Hardware Fault 0x5000	Das Event tritt auf, wenn ein Hardware-Defekt erkannt wird.	Defekt der Erfassung der Ventilstellung.	GEMÜ Support kontaktieren
		Parameter beim Einschalten des Geräts nicht mehr lesbar.	
Motor Unable To Move 0x8CE0	Das Event tritt auf, wenn der Motor blockiert ist.	Ventil ist blockiert (zum Beispiel Festkörper im Ventil eingeklemmt).	Ventil prüfen Ist das Ventil in Ordnung, Initialisierung durchführen
		Ventil korrodiert (fest gerostet).	

Event	Beschreibung	Möglicher Grund	Fehlerbehebung
		Endlage kann nicht mehr erreicht werden (nach Tausch der Membrane).	
Device Temperature Over-Run 0x4210	Das Event tritt als Warnung oder Fehler auf, wenn die Motortemperatur zu hoch wird.	Die Regelung wird außerhalb der Spezifikation betrieben. Die Umgebungstemperatur ist zu hoch.	Temperatur prüfen Regelung korrekt einstellen (Einschaltdauer (ED) des Antriebs überprüfen)
Emergency Power 0x5100	Das Event tritt auf, wenn an einem digitalen Eingang die Funktion Safe/On ausgewählt ist und das Freigabesignal abfällt. Zum Beispiel. durch Auslösen einer Sicherheitsfunktion oder im Notstromfall.	Angeschlossene externe Sicherheitsfunktion löst aus. Versorgung durch ein externes Notstrommodul	Anlage prüfen und Ursache für die Abschaltung suchen.
Primary Supply Voltage Under-Run 0x5111	Das Event tritt auf, wenn die Versorgung zu niedrig ist. Das Event wird als Warnung ausgelöst, wenn eine Versorgungsspannung U_v unter einen Wert von 21,1 V fällt. (Fällt die Versorgungsspannung unter 17,4 V wird das Event Primary Supply Voltage Under-Run (0x5111) als Fehler ausgelöst).	Netzgerät überlastet. Querschnitt der Versorgungsleitung zu klein. Versorgungsleitung zu lang.	Versorgung überprüfen
Potifail Close 0x8CA5	Das Event tritt auf, wenn eine Ventilstellung gelesen wird, die in Richtung „Close“ nie erreicht werden kann.	Defekt der Erfassung der Ventilposition. Fehler beim Tausch einer Membrane (Hub des Ventils im falschen Bereich). Antrieb wurde falsch auf Ventil aufgebaut (Hub des Ventils im falschen Bereich).	Ventil / Membrane überprüfen
Potifail Open 0x8CA4	Das Event tritt auf, wenn eine Ventilstellung gelesen wird, die in Richtung „Open“ nie erreicht werden kann.	Defekt der Erfassung der Ventilposition. Fehler beim Tausch einer Membrane (Hub des Ventils im falschen Bereich). Antrieb wurde falsch auf Ventil aufgebaut (Hub des Ventils im falschen Bereich).	Ventil / Membrane überprüfen

12 Bedienung

12.1 Initialisierung

HINWEIS

- Die Initialisierung sollte in drucklosem Zustand durchgeführt werden, Initialisierungskraft = 1/2 Nennkraft. Bei Initialisierung unter Betriebsdruck muss die Initialisierungskraft (IO-Link Index 0x90 - Subindex 3 - Force initialization) angepasst werden.

Eine Initialisierung muss unter folgenden Situationen durchgeführt werden:

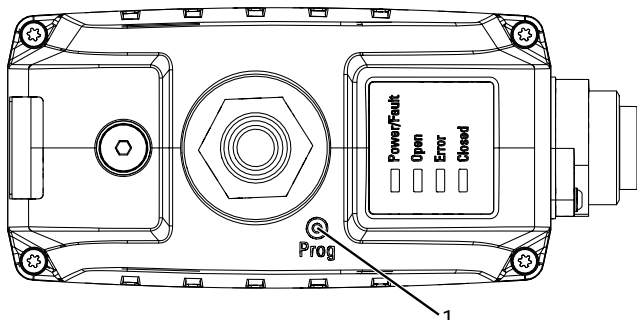
- Austausch des Schlauchs
- Austausch der Schlauchaufnahme
- Austausch des Druckstücks

Bei werkseitig komplett montiertem Prozessventil ist die Initialisierung bereits durchgeführt.

Die Initialisierung kann über folgende Verfahren durchgeführt werden:

- Initialisierung vor Ort
- Initialisierung über IO-Link
- Initialisierung über konfigurierbaren Digitaleingang (Digitaler Eingang muss auf „Init“ eingestellt sein)

12.1.1 Initialisierung der Endlagen vor Ort



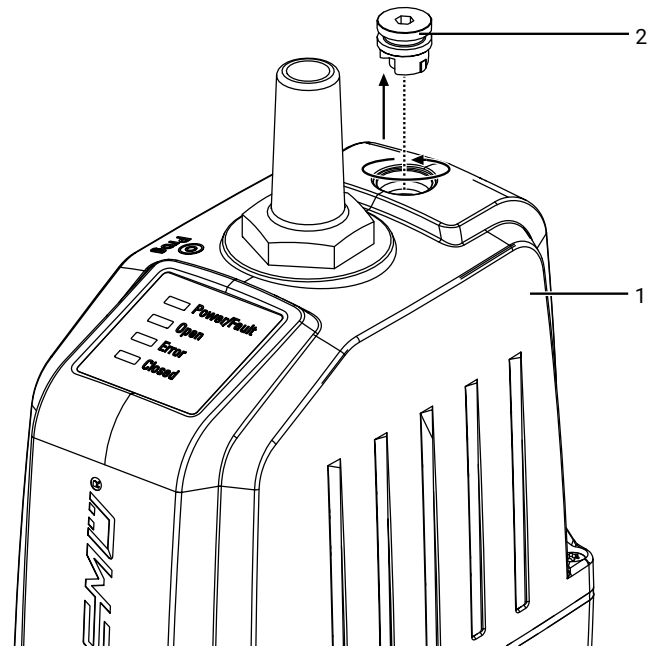
1. Versorgungsspannung anschließen.
2. Magnet kurz (>100 ms) an die mit PROG 1 gekennzeichnete Stelle auf dem Gehäusedeckel halten.
 - ⇒ LEDs OPEN und CLOSED blinken alternierend.
3. Ventil fährt automatisch in Stellung AUF.
4. Ventil fährt automatisch in Stellung ZU.
5. Initialisierungsmodus wird automatisch beendet.
6. Endlagen sind eingestellt.

12.1.2 Initialisierung der Endlagen über IO-Link

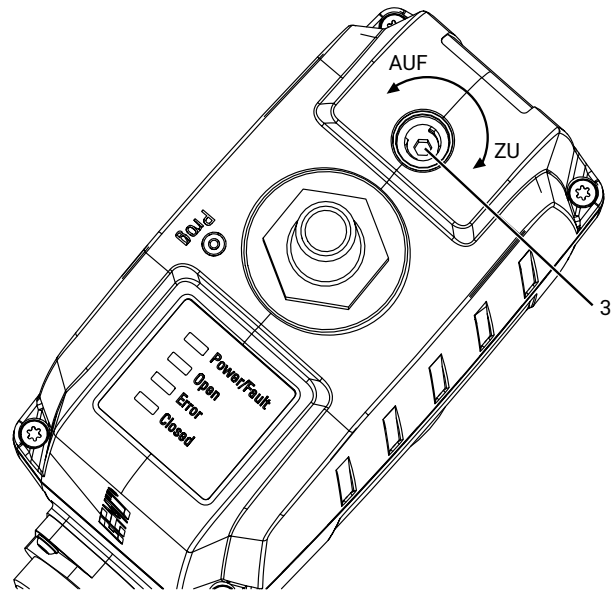
1. Kurz (>100 ms) Initialisierungsmodus (Prozessdaten "Selection of operating mode") aktivieren.
 - ⇒ LEDs OPEN und CLOSED blinken alternierend.
2. Ventil fährt automatisch in Stellung AUF.
3. Ventil fährt automatisch in Stellung ZU.
4. Initialisierungsmodus wird automatisch beendet.
5. Endlagen sind eingestellt.

12.2 Handnotbetätigung

Öffnen, Betätigen und Verschießen der Handnotbetätigung mit Innensechskant (SW3).



1. Verschlussstopfen 2 gegen Uhrzeigersinn aus Oberteil 1 schrauben und entfernen.



2. Handnotbetätigung 3 mit Innensechskant (SW3) betätigen.
 - ⇒ Im Uhrzeigersinn drehen, um das Ventil zu schließen.
 - ⇒ Gegen Uhrzeigersinn drehen, um das Ventil zu öffnen.

13 Inspektion und Wartung

⚠️ WARNUNG



Unter Druck stehende Armaturen!

- ▶ Gefahr von schwersten Verletzungen oder Tod
- Anlage bzw. Anlagenteil drucklos schalten.
- Anlage bzw. Anlagenteil vollständig entleeren.

HINWEIS

Verwendung falscher Ersatzteile!

- ▶ Beschädigung des GEMÜ Produkts
- ▶ Herstellerhaftung und Gewährleistungsanspruch erlöschen.
- Nur Originalteile von GEMÜ verwenden.

⚠️ VORSICHT



Heiße Anlagenteile!

- ▶ Verbrennungen
- Nur an abgekühlter Anlage arbeiten.
- Schutzausrüstung tragen.

⚠️ VORSICHT



Quetschgefahr!

- ▶ Gefahr von schwersten Verletzungen
- Bei Arbeiten am GEMÜ Produkt Anlage drucklos schalten.

HINWEIS

Voraussetzungen für verwendete Schlauchleitungen!

- ▶ Für den Einsatzzweck geeignete Schlauchleitungen verwenden, siehe Herstellerangaben.
- Ausschließlich unbeschädigte Schlauchleitungen verwenden.

HINWEIS

Schlauchleitungen fachgerecht verlegen!

- ▶ Schlauchleitungen fachgerecht verlegen und nicht unterhalb des Mindestbiegeradius biegen, siehe Herstellerangaben.
- Schlauchleitungen nicht knicken oder verdrehen.

HINWEIS

Außergewöhnliche Wartungsarbeiten!

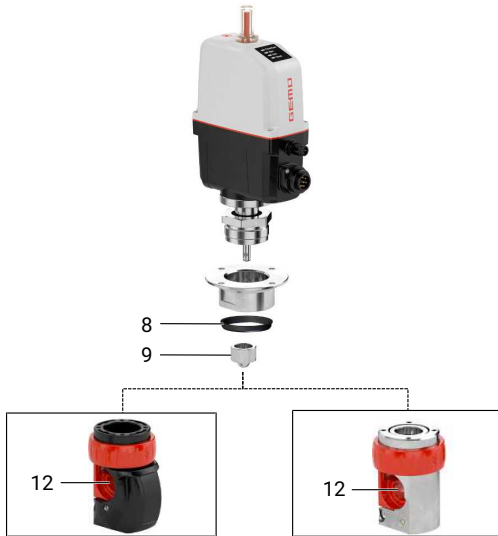
- ▶ Beschädigungen des GEMÜ Produkts
- Wartungsarbeiten bzw. Reparaturen, die nicht in dieser Betriebsanleitung beschrieben sind, dürfen nicht ohne vorherige Abstimmung mit dem Hersteller durchgeführt werden.

Das Produkt muss ebenso in entsprechenden Intervallen demontiert und auf Verschleiß geprüft werden.

1. Wartungs- und Instandhaltungstätigkeiten durch geschultes Fachpersonal durchführen.
2. Geeignete Schutzausrüstung gemäß den Regelungen des Anlagenbetreibers tragen.
3. Anlage bzw. Anlagenteil stilllegen.
4. Anlage bzw. Anlagenteil gegen Wiedereinschalten sichern.
5. Anlage bzw. Anlagenteil drucklos schalten.
6. GEMÜ Produkte, die immer in derselben Position sind, viermal pro Jahr betätigen.
7. Bei Bedarf kann nach einer Wartung oder anderen Veränderungen unter dem Parameter Cycle Counter der Endlagen-Zähler **User** zurückgesetzt werden.

Der Betreiber muss regelmäßige Sichtkontrollen der GEMÜ Produkte entsprechend den Einsatzbedingungen und dem Gefährdungspotenzial zur Vorbeugung von Undichtheit und Beschädigung durchführen.

13.1 Ersatzteile



Hinweis:

Bei Nachträglicher Änderung der Schlauchgröße (Druckstück und/oder Schlauchaufnahme) muss bei aktivierter Schlauchwechselfunktion (Bestellcode Schlauchwechselfunktion A) der IO-Link Parameter Operating Point Open angepasst werden (siehe 'Operating Range', Seite 47).

Position	Benennung	Artikelnummer	Bezeichnung
8	Dichtring	88855875	Q00 BG0 DR
		88855876	Q00 BG1 DR
		88855876	Q00 BG2 DR
9	Druckstück	88949093	Q00 2DA BG0 DS
		88949096	Q00 2DC BG0 DS
		88982244	Q00 3DC BG0 DS
		88982247	Q00 3DD BG0 DS
		88949097	Q00 4DC BG0 DS
		89012886	Q00 4DC BG1 DS
		88949098	Q00 4DD BG0 DS
		89012887	Q00 4DD BG1 DS
		88949099	Q00 4DE BG0 DS
		89012888	Q00 4DE BG1 DS
		88941603	Q00 5DD BG0 DS
		88982248	Q00 5DE BG0 DS

Position	Benennung	Artikelnummer	Bezeichnung
		88982249	Q00 6DF BG1 DS
		88949100	Q00 6DG BG1 DS
		88949101	Q00 8DH BG1 DS
		89012889	Q00 8DH BG2 DS
		88949102	Q00 8DI BG1 DS
		89012891	Q00 8DI BG2 DS
		88949103	Q00 12DK BG2 DS
		88949104	Q00 16DN BG2 DS
9, 12	Druckstück, Schlauchaufnahme	89011608	Q00 2DA77 BG0 SD
		89011609	Q00 2DC77 BG0 SD
		89011635	Q00 3DC77 BG0 SD
		89011638	Q00 3DD77 BG0 SD
		89011610	Q00 4DC77 BG0 SD
		88985967	Q00 4DC77 BG1 SD
		89011612	Q00 4DD77 BG0 SD
		88986001	Q00 4DD77 BG1 SD
		89003439	Q00 4DE77 BG0 SD
		88986009	Q00 4DE77 BG1 SD
		89011638	Q00 5DD77 BG0 SD
		89011639	Q00 5DE77 BG0 SD
		89011640	Q00 6DF77 BG1 SD
		89011613	Q00 6DG77 BG1 SD
		89011614	Q00 8DH77 BG1 SD
		88986010	Q00 8DH77 BG2 SD
		89003438	Q00 8DI77 BG1 SD


Position	Benennung	Artikelnummer	Bezeichnung
		88986011	Q00 8DI77 BG2 SD
		89011615	Q00 12DK77 BG2 SD
		89011616	Q00 16DN77 BG2 SD
		88855849	Q00 2DA7P BG0 SD
		88855851	Q00 2DC7P BG0 SD
		88982185	Q00 3DC7P BG0 SD
		88982187	Q00 3DD7P BG0 SD
		88855852	Q00 4DC7P BG0 SD
		88855853	Q00 4DD7P BG0 SD
		88855854	Q00 4DE7P BG0 SD
		88982188	Q00 5DD7P BG0 SD
		88982189	Q00 5DE7P BG0 SD
		88982190	Q00 6DF7P BG1 SD
		88855855	Q00 6DG7P BG1 SD
		88855856	Q00 8DH7P BG1 SD
		88855857	Q00 8DI7P BG1 SD
		88855858	Q00 12DK7P BG2 SD
		88855859	Q00 16DN7P BG2 SD
12	Schlauchaufnahme	89011618	Q00 2DA7P BG0 SA
		89011619	Q00 2DC7P BG0 SA
		89011641	Q00 3DC7P BG0 SA
		89011642	Q00 3DD7P BG0 SA
		89011620	Q00 4DC7P BG0 SA
		89012900	Q00 4DC7P BG1 SA
		89011623	Q00 4DD7P BG0 SA

Position	Benennung	Artikelnummer	Bezeichnung
		89012901	Q00 4DD7P BG1 SA
		89009659	Q00 4DE7P BG0 SA
		89012902	Q00 4DE7P BG1 SA
		89011643	Q00 5DD7P BG0 SA
		89011644	Q00 5DE7P BG0 SA
		89011645	Q00 6DF7P BG1 SA
		89011625	Q00 6DG7P BG1 SA
		89011626	Q00 8DH7P BG1 SA
		89011626	Q00 8DH7P BG2 SA
		89011628	Q00 8DI7P BG1 SA
		89012907	Q00 8DI7P BG2 SA
		89011629	Q0012DK7P BG2 SA
		89011630	Q0016DN7P BG2 SA
		88909868	Q00 2DA7P BG0 SA
		88909869	Q00 2DC7P BG0 SA
		88982259	Q00 3DC7P BG0 SA
		88982261	Q00 3DD7P BG0 SA
		88909870	Q00 4DC7P BG0 SA
		88909871	Q00 4DD7P BG0 SA
		88909872	Q00 4DE7P BG0 SA
		88982268	Q00 5DD7P BG0 SA
		88982269	Q00 5DE7P BG0 SA
		88982270	Q00 6DF7P BG1 SA
		88909873	Q00 6DG7P BG1 SA
		88909880	Q00 8DH7P BG1 SA

Position	Benennung	Artikelnummer	Bezeichnung
		88909882	Q00 8DI7P BG1 SA
		88909883	Q00 12DK7P BG2 SA
		88909884	Q00 16DN7P BG2 SA

13.2 Schlauch entnehmen

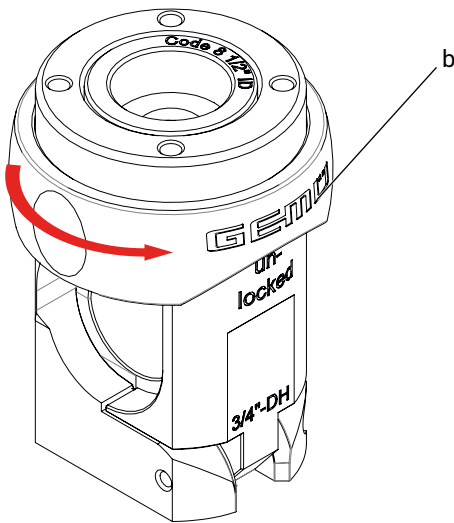
⚠ VORSICHT



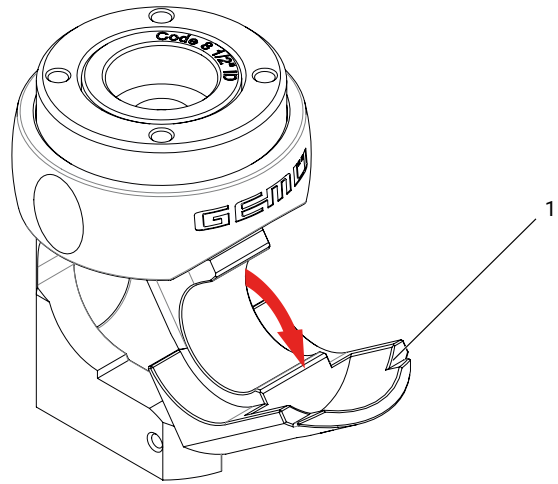
Quetschgefahr!

- ▶ Während die Schlauchaufnahme geöffnet ist, kann der Antrieb sich bewegen. Schwerste Verletzungen durch Quetschen oder Abscheren der Finger.
- Sicherstellen, dass der Antrieb während des Schlauchwechsels in Offen-Position bleibt.
- Nicht in den Schlauchquetschbereich greifen.

1. Antrieb **A** in Offen-Position (Total Open bei Bestellcode Schlauchwechselfunktion A) bringen.



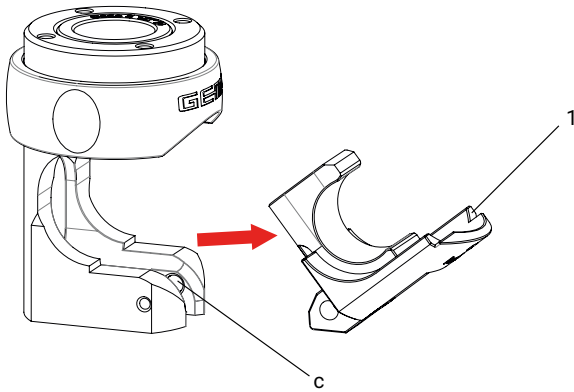
2. Verriegelungsring **b** um 90° in Pfeilrichtung drehen.
 ⇒ Auf der Schlauchaufnahme ist das Wort „unlocked“ (entsperrt) zu lesen.



3. Schlauchaufnahme **1** öffnen.
4. Schlauch entnehmen.

13.3 Schlauchaufnahme demontieren

1. Schlauch entnehmen.



2. Befestigungsschraube **c** mit Innensechskantschlüssel lösen.
3. Schlauchaufnahme **1** entfernen.

13.4 Druckstück demontieren

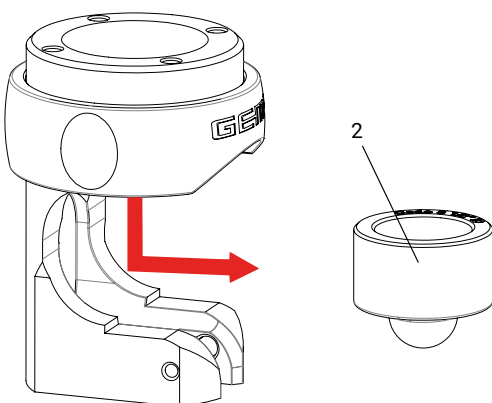
⚠ VORSICHT



Quetschgefahr durch Herunterfahren des Druckstücks!

- ▶ Schwerste Verletzungen durch Quetschen oder Abscheren der Finger.
- Sicherstellen, dass der Antrieb während des Druckstückwechsels in Offen-Position bleibt.
- Nicht in den Schlauchquetschbereich greifen.

1. Schlauch entnehmen.
2. Schlauchaufnahme demontieren (siehe Kapitel 13.3, Seite 59).
3. Antrieb **A** in Geschlossen-Position bringen.



4. Druckstück **2** nach unten herausziehen.

13.5 Druckstück montieren

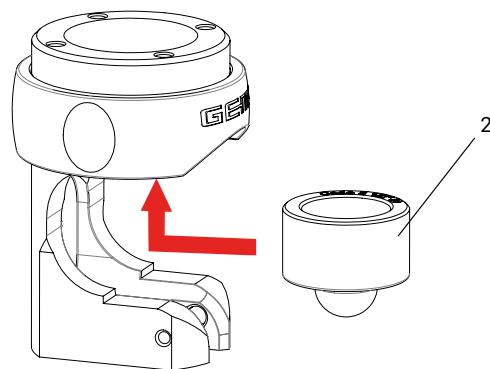
⚠ VORSICHT



Quetschgefahr durch Herunterfahren des Druckstücks!

- ▶ Schwerste Verletzungen durch Quetschen oder Abscheren der Finger.
- Sicherstellen, dass der Antrieb während des Druckstückwechsels in Offen-Position bleibt.
- Nicht in den Schlauchquetschbereich greifen.

1. Schlauch entnehmen.
2. Schlauchaufnahme demontieren (siehe Kapitel 13.3, Seite 59).
3. Druckstück demontieren (siehe Kapitel 13.4, Seite 59).



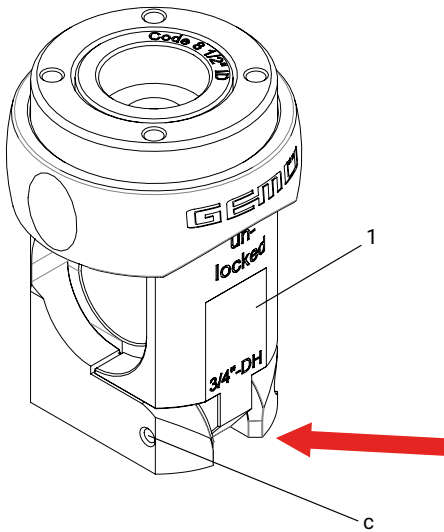
4. Druckstück **2** einsetzen und nach oben drücken, bis das Druckstück einrastet.
5. Antrieb **A** in Offen-Position bringen.

HINWEIS

- ▶ Bei aktivierter Schlauchwechselfunktion (Bestellcode A) muss nach einem Wechsel der Schlauchaufnahme und/oder des Druckstücks der Arbeitspunkt überprüft und gegebenenfalls an die neue Kombination angepasst werden (siehe 'Operating Range', Seite 47).

13.6 Schlauchaufnahme montieren

1. Schlauchaufnahme demontieren (siehe Kapitel 13.3, Seite 59).



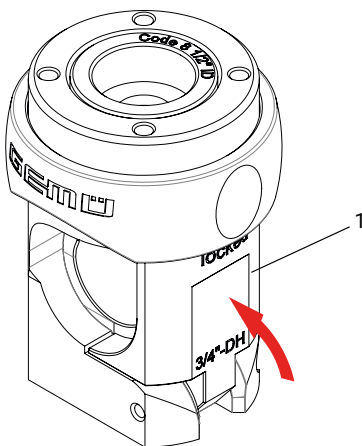
2. Schlauchaufnahme **1** einsetzen.
3. Befestigungsschraube **c** mit Innensechskantschlüssel festziehen.

HINWEIS

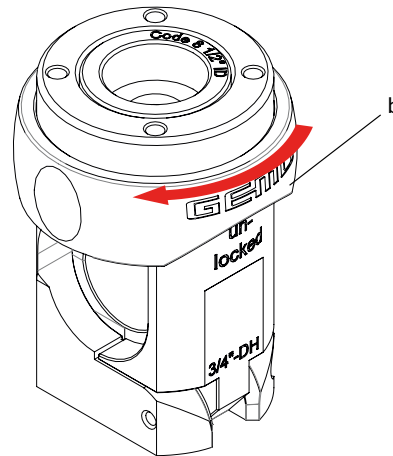
- Bei aktivierter Schlauchwechselfunktion (Bestellcode A) muss nach einem Wechsel der Schlauchaufnahme und/oder des Druckstücks der Arbeitspunkt überprüft und gegebenenfalls an die neue Kombination angepasst werden (siehe 'Operating Range', Seite 47).

13.7 Schlauch einsetzen

1. Schlauch entnehmen.
2. Schlauch einlegen.



3. Schlauchaufnahme **1** schließen.



4. Verriegelungsring **b** um 90° in Pfeilrichtung drehen.
⇒ Auf der Schlauchaufnahme ist das Wort „locked“ (gesperrt) zu lesen.
5. Komplett montiertes Ventil auf Funktion und Dichtheit prüfen.

14 Fehlerbehebung

14.1 LED Fehlermeldung

Funktion	Power / Fault	Open	Error	Closed
Versorgungsspannung zu niedrig				
	rot			
Software Update				
Interner Fehler				
Produkt nicht kalibriert				
Motor bewegt sich nicht				
Produkt nicht initialisiert				
		Open und Closed blinken alternierend		
Temperatur Fehler				
Betrieb Notstrom, Stellung AUF				
	rot			
Betrieb Notstrom, Stellung ZU				
	rot			
Betrieb Notstrom, Stellung unbekannt				
	rot			
Sollwert zu klein				
Sollwert zu groß				
Abbruch IO-Link Kommunikation				
Wartung nötig, Stellung AUF				
Wartung nötig, Stellung ZU				
Wartung nötig, Stellung unbekannt				

14.2 Fehlerbehebung

Fehler	Möglicher Grund	Fehlerbehebung
Das Produkt ist im Durchgang undicht (schließt nicht bzw. nicht vollständig)	Betriebsdruck zu hoch	Das Produkt mit Betriebsdruck laut Datenblatt betreiben
	Schlauch undicht bzw. beschädigt	Schlauch auf Beschädigungen prüfen, ggf. Schlauch austauschen
Das Produkt öffnet nicht bzw. nicht vollständig	Antrieb defekt	Ventil austauschen
	Fremdkörper im Produkt	Das Produkt demontieren und reinigen
	Antriebsauslegung nicht für Betriebsbedingungen geeignet	Antrieb verwenden, der für die Betriebsbedingungen ausgelegt ist
	Spannung nicht angelegt	Spannung anlegen
	Kabelenden falsch verdrahtet	Kabelenden korrekt verdrahten
Das Produkt schließt nicht bzw. nicht vollständig	Antriebsauslegung nicht für Betriebsbedingungen geeignet	Antrieb verwenden, der für die Betriebsbedingungen ausgelegt ist
	Fremdkörper im Produkt	Das Produkt demontieren und reinigen
	Spannung nicht angelegt	Spannung anlegen
Schlauch wird beschädigt	Schlauch rutscht aus der Schlauchaufnahme	Schlauch so verlegen, dass dieser zentriert und vollständig in der Schlauchaufnahme liegt, ggf. mit externen Schlauchhaltern den Schlauch vor und nach dem Ventil positionieren

15 Ausbau

1. Den Ausbau in umgekehrter Reihenfolge wie den Einbau durchführen.
2. Elektrische Leitung(en) abschrauben.
3. Das Produkt demontieren. Warn- und Sicherheitshinweise beachten.

16 Entsorgung

- Das Produkt darf nicht entsorgt werden. Das Produkt muss an GEMÜ zurück gesendet werden, siehe Formular „Vereinbarung zur Überlassung von Feldtestmustern“.

17 Rücksendung

Aufgrund gesetzlicher Bestimmungen zum Schutz der Umwelt und des Personals ist es erforderlich, dass die Rücksendeerklärung vollständig ausgefüllt und unterschrieben den Versandpapieren beiliegt. Nur wenn diese Erklärung vollständig ausgefüllt ist, wird die Rücksendung bearbeitet. Liegt dem Produkt keine Rücksendeerklärung bei, erfolgt keine Gut-schrift bzw. keine Erledigung der Reparatur, sondern eine kos-tenpflichtige Entsorgung.

1. Das Produkt reinigen.
2. Rücksendeerklärung bei GEMÜ anfordern.
3. Rücksendeerklärung vollständig ausfüllen.
4. Das Produkt mit ausgefüllter Rücksendeerklärung an GEMÜ schicken.

18 Original EU-Einbauerklärung im Sinne der EG-Maschinenrichtlinie 2006/42/EG, Anhang II B



Original EU-Einbauerklärung

im Sinne der EG-Maschinenrichtlinie 2006/42/EG, Anhang II B

Wir, die Firma
GEMÜ Gebr. Müller Apparatebau GmbH & Co. KG
Fritz-Müller-Straße 6-8
74653 Ingelfingen
Deutschland

erklären hiermit in alleiniger Verantwortung, dass das nachfolgend bezeichnete Produkt den einschlägigen grundlegenden Sicherheits- und Gesundheitsschutzanforderungen nach Anhang I der oben genannten Richtlinie entspricht.

Produkt: GEMÜ Q50
Produktname: Elektromotorisch betätigtes Schlauchquetschventil
Folgende grundlegenden Sicherheits- und Gesundheitsschutzanforderungen der EG-Maschinenrichtlinie 2006/42/EG, Anhang I wurden angewandt und eingehalten: 1.1.5.; 1.2.1.; 1.2.2.; 1.2.3.; 1.2.5.; 1.3.; 1.3.2.; 1.3.4.; 1.3.7.; 1.3.8.; 1.3.9.; 1.5.14.; 1.5.3.; 1.5.5.; 1.6.1.; 1.6.3.
Folgende harmonisierte Normen (oder Teile hieraus) wurden angewandt: EN ISO 12100:2010

Ferner wird erklärt, dass die speziellen technischen Unterlagen gemäß Anhang VII Teil B erstellt wurden.

Der Hersteller verpflichtet sich, einzelstaatlichen Stellen auf begründetes Verlangen die speziellen technischen Unterlagen zu der unvollständigen Maschine zu übermitteln. Diese Übermittlung erfolgt elektronisch.

Die gewerblichen Schutzrechte bleiben hiervon unberührt!

Die unvollständige Maschine darf erst dann in Betrieb genommen werden, wenn gegebenenfalls festgestellt wurde, dass die Maschine, in die die unvollständige Maschine eingebaut werden soll, den Bestimmungen der Maschinenrichtlinie 2006/42/EG entspricht.

i.V. M. Barghoorn
Leiter Globale Technik

Ingelfingen, 18.07.2024

19 Original EU-Konformitätserklärung gemäß 2014/30/EU (EMV-Richtlinie)



Original EU-Konformitätserklärung gemäß 2014/30/EU (EMV-Richtlinie)

Wir, die Firma GEMÜ Gebr. Müller Apparatebau GmbH & Co. KG
Fritz-Müller-Straße 6-8
D-74653 Ingelfingen-Criesbach

erklären hiermit in alleiniger Verantwortung, dass das nachfolgend bezeichnete Produkt den Vorschriften der oben genannten Richtlinie entspricht.

Produkt:	GEMÜ Q50
Produktname:	Elektromotorisch betätigtes Schlauchquetschventil
Folgende harmonisierte Normen (oder Teile hieraus) wurden angewandt:	EN 61000-6-4:2007/A1:2011 EN IEC 61000-6-2:2019 EN IEC 61000-6-4:2019 EN IEC 61000-6-3:2021 EN IEC 61800-3:2019

i.V. M. Barghoorn
Leiter Globale Technik

Ingelfingen, 18.07.2024

