

## GEMÜ 343 eSyDrive

### Elektromotorisch betätigtes Mehrwegesitzventil



#### Merkmale

- Geeignet zum Mischen und Verteilen von Medien
- Lineare Regelkennlinien realisierbar
- Auf-Zu-Funktion, Stellungs- und Prozessregler
- Antriebskraft und Stellgeschwindigkeit variabel einstellbar
- Bedienbar über Weboberfläche eSy-Web und Modbus TCP
- Umfangreiche Funktionen, wie Stellungsrückmeldung, Diagnosefunktionen sowie Öffnungs- und Schließhub-Begrenzung

#### Beschreibung

Das 3/2-Wege-Geradsitzventil GEMÜ 343 eSyDrive verfügt über einen Hohlwellenantrieb und wird elektrisch betätigt. Der Hohlwellenantrieb eSyDrive kann als Auf-Zu-Antrieb bzw. als Antrieb mit integriertem Stellungs- oder Prozessregler betrieben werden. Die Abdichtung der Ventilspindel erfolgt über eine sich selbst nachstellende Stopfbuchspackung. Dadurch ist auch nach langer Betriebszeit eine wartungsarme und zuverlässige Ventilspindelabdichtung gegeben. Der Abstreifring vor der Stopfbuchspackung schützt die Dichtung zusätzlich vor Verschmutzung und Beschädigung. Eine optische und elektrische Stellungsanzeige ist serienmäßig integriert.

#### Technische Details

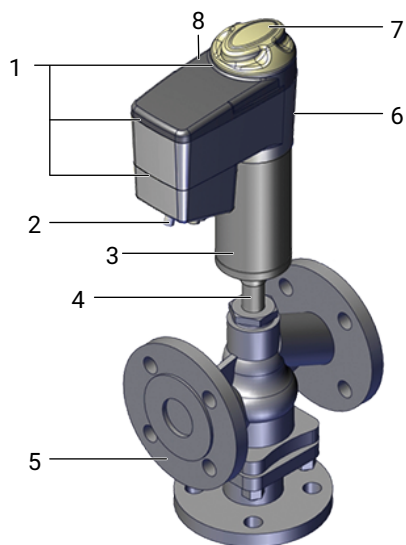
- **Medientemperatur:** -10 bis 250 °C
- **Umgebungstemperatur:** -10 bis 60 °C
- **Betriebsdruck:** 0 bis 40 bar
- **Nennweiten:** DN 15 bis 100
- **Körperformen:** Mehrwegekörper
- **Anschlussarten:** Flansch | Gewinde
- **Anschlussnormen:** ANSI | DIN | EN | ISO
- **Körperwerkstoffe:** 1.4408, Feingussmaterial
- **Sitzdichtungswerkstoffe:** PTFE | PTFE, verstärkt
- **Versorgungsspannung:** 24 V DC
- **Stellgeschwindigkeit:** max. 6 mm/s
- **Schutzart:** IP 65
- **Konformitäten:** EAC

Technische Angaben abhängig von der jeweiligen Konfiguration



## Produktbeschreibung

### Aufbau



Position	Benennung	Werkstoffe
1	O-Ringe	EPDM
2	Elektrische Anschlüsse	
3	Antriebsunterteil	1.4301 / 1.4305
4	Zwischenstück mit Leckagebohrung	1.4408
5	Ventilkörper	1.4408, Rotguss
6	Optische Stellungsanzeige	PC
7	Deckel mit Weitsicht-LED, Handnotbetätigung und Vor-Ort-Bedienung	PC
8	Antriebsoberteil	PC schwarz

## GEMÜ CONEXO

Das Zusammenspiel von Ventilkomponenten, die mit RFID-Chips versehen sind, und eine dazugehörige IT-Infrastruktur, erhöht aktiv die Prozesssicherheit.



Jedes Ventil und jede relevante Ventilkomponente, wie Körper, Antrieb, Membrane und sogar Automatisierungskomponenten, sind durch Serialisierung eindeutig rückverfolgbar und anhand des RFID-Readers, dem CONEXO Pen, auslesbar. Die auf mobilen Endgeräten installierbare CONEXO App erleichtert und verbessert den Prozess der „Installationqualification“, macht den Wartungsprozess transparenter und besser dokumentierbar. Der Wartungsmonteur wird aktiv durch den Wartungsplan geführt und hat alle dem Ventil zugeordneten Informationen wie Werkszeugnisse, Prüfdokumentationen und Wartungshistorien direkt verfügbar. Mit dem CONEXO Portal als zentrales Element lassen sich sämtliche Daten sammeln, verwalten und weiterverarbeiten.

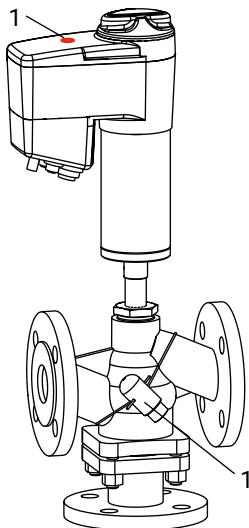
### Weitere Informationen zu GEMÜ CONEXO finden Sie auf:

[www.gemu-group.com/conexo](http://www.gemu-group.com/conexo)

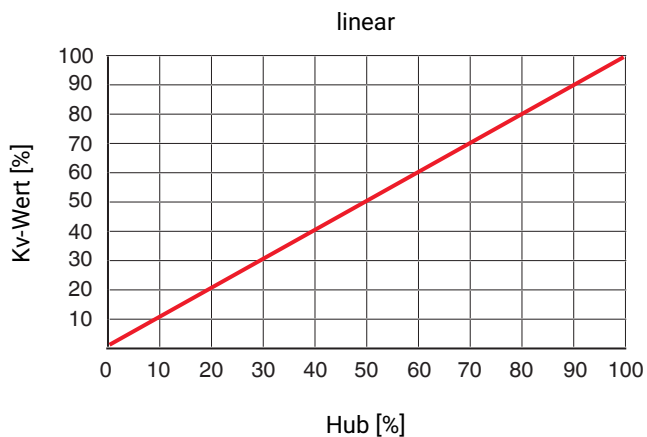
### Bestellung

GEMÜ Conexo muss separat mit der Bestelloption „CONEXO“ bestellt werden.

Dieses Produkt besitzt in entsprechender Ausführung mit CONEXO einen RFID-Chip (1) zur elektronischen Wiedererkennung. Die Position des RFID-Chips ist unten ersichtlich. Die RFID-Chips können mit einem CONEXO Pen ausgelesen werden. Für die Anzeige der Informationen ist die CONEXO App bzw. das CONEXO Portal notwendig.

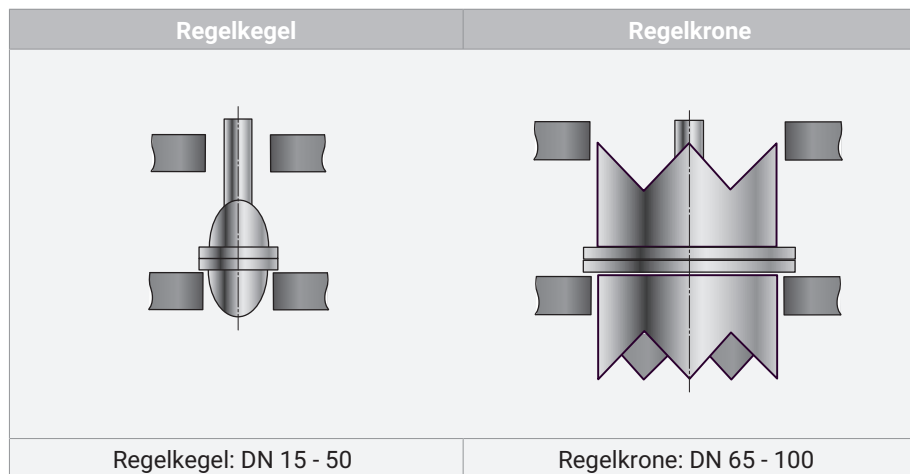


## Kv-Wert Diagramm

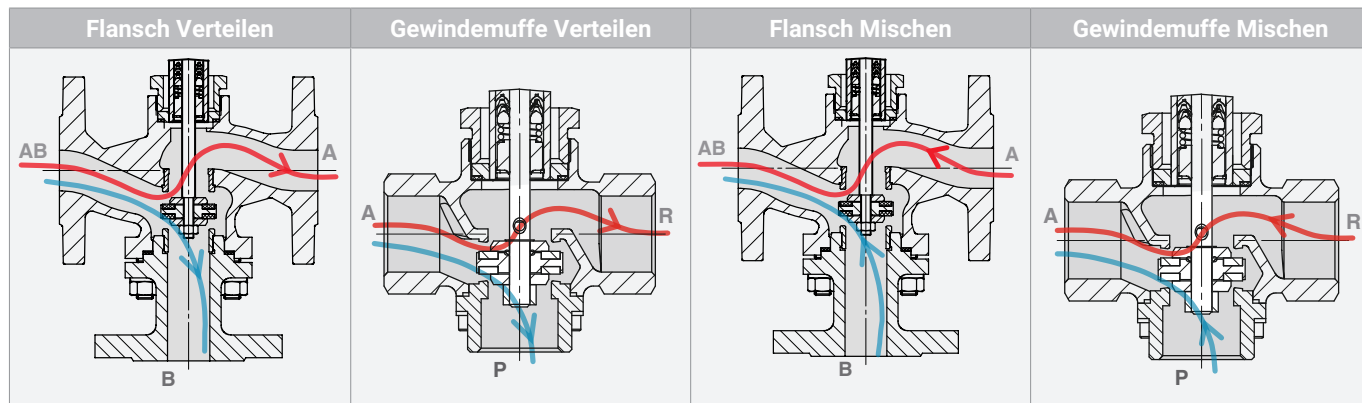


Das Diagramm gibt den ungefähren Verlauf der Kv-Werte Kurve wieder. Die Kurve kann je nach Ventilkörper, Nennweite, Kegel und Ventilhub davon abweichen.

## Regelkegel / Regelkrone



## Funktionen



## Verfügbarkeiten

### Verfügbarkeit Ventilkörper

#### Flansch

DN	Anschlussart Code <sup>1)</sup>							
	8			11			39	
	Werkstoff Code 37 <sup>2)</sup>							
	AG 1A	AG 2A	AG 0A	AG 1A	AG 2A	AG 0A	AG 1A	AG 2A
15	-	-	X	-	-	X	-	-
20	-	-	X	X	-	X	X	-
25	-	-	X	X	-	X	X	-
32	-	-	-	X	-	-	X	-
40	-	-	-	X	X	-	X	X
50	-	-	-	X	X	-	X	X
65	X	X	-	-	-	-	-	-
80	X	X	-	-	-	-	-	-
100	-	X	-	-	-	-	-	-

X = Standard

AG = Antriebsgröße

#### 1) Anschlussart

Code 8: Flansch EN 1092, PN 16, Form B, Baulänge FTF EN 558 Reihe 1, ISO 5752, basic series 1

Code 11: Flansch EN 1092, PN 40, Form B, Baulänge FTF EN 558 Reihe 1, ISO 5752, basic series 1

Code 39: Flansch ANSI Class 125/150 RF, Baulänge FTF EN 558 Reihe 1, ISO 5752, basic series 1,

#### 2) Werkstoff Ventilkörper

Code 37: 1.4408, Feinguss

#### Gewindeanschluss

DN	Anschlussart Code 1 <sup>1)</sup>		
	Werkstoff Code 9 <sup>2)</sup>		
	AG 0A	AG 1A	AG 2A
15	X	-	-
20	X	X	-
25	X	X	-
32	-	X	-
40	-	X	X
50	-	X	X

X = Standard

AG = Antriebsgröße

#### 1) Anschlussart

Code 1: Gewindemuffe DIN ISO 228

#### 2) Werkstoff Ventilkörper

Code 9: CC499K, Rotguss

## Bestelldaten

Die Bestelldaten stellen eine Übersicht der Standard-Konfigurationen dar.

Vor Bestellung die Verfügbarkeit prüfen. Weitere Konfigurationen auf Anfrage.

### Bestellcodes

1 Typ	Code
Mehrwegesitzventil, elektrisch betätigt, elektromechanischer Hohlwellenantrieb, Gehäuse mit Flanschanschluss, eSyDrive	343

2 DN	Code
DN 15	15
DN 20	20
DN 25	25
DN 32	32
DN 40	40
DN 50	50
DN 65	65
DN 80	80
DN 100	100

3 Gehäuseform	Code
Mehrwege-Ausführung	M

4 Anschlussart	Code
Gewindemuffe DIN ISO 228	1
Flansch EN 1092, PN 16, Form B, Baulänge FTF EN 558 Reihe 1, ISO 5752, basic series 1	8
Flansch EN 1092, PN 40, Form B, Baulänge FTF EN 558 Reihe 1, ISO 5752, basic series 1	11
Flansch ANSI Class 125/150 RF, Baulänge FTF EN 558 Reihe 1, ISO 5752, basic series 1,	39

5 Werkstoff Ventilkörper	Code
CC499K, Rotguss	9
1.4408, Feinguss	37

6 Sitzdichtung	Code
PTFE	5
PTFE, glasfaserverstärkt	5G

7 Spannung / Frequenz	Code
24 V DC	C1

8 Regelmodul	Code
AUF/ZU, Prozess- und Stellungsregler	L0

9 Regelkegel	Code
Die Nummer der optionalen Regelkegel (R-Nr.) für die linearen oder gleichprozentig modifizierten Regelkegel entnehmen Sie bitte der KV-Wert Tabelle.	R....

10 Antriebsausführung	Code
Antriebsgröße 0	0A
Antriebsgröße 1	1A
Antriebsgröße 2	2A

11 Ausführungsart	Code
Standard	
für erhöhte Temperaturen	2024

12 CONEXO	Code
Ohne	
Integrierter RFID-Chip zur elektronischen Identifizierung und Rückverfolgbarkeit	C

**Bestellbeispiel**

Bestelloption	Code	Beschreibung
1 Typ	343	Mehrwegesitzventil, elektrisch betätigt, elektromechanischer Hohlwellenantrieb, Gehäuse mit Flanschanschluss, eSyDrive
2 DN	40	DN 40
3 Gehäuseform	M	Mehrwege-Ausführung
4 Anschlussart	11	Flansch EN 1092, PN 40, Form B, Baulänge FTF EN 558 Reihe 1, ISO 5752, basic series 1
5 Werkstoff Ventilkörper	37	1.4408, Feinguss
6 Sitzdichtung	5	PTFE
7 Spannung / Frequenz	C1	24 V DC
8 Regelmodul	L0	AUF/ZU, Prozess- und Stellungsregler
9 Regelkegel	RS916	60 m <sup>3</sup> /h - mod.EQ
10 Antriebsausführung	2A	Antriebsgröße 2
11 Ausführungsart		Standard
12 CONEXO		Ohne

## Technische Daten

### Medium

**Betriebsmedium:** Aggressive, neutrale, gasförmige und flüssige Medien, die die physikalischen und chemischen Eigenschaften des jeweiligen Gehäuse- und Dichtwerkstoffes nicht negativ beeinflussen.

**Max. zulässige Viskosität:** 600 mm<sup>2</sup>/s  
weitere Ausführungen für tiefere / höhere Temperaturen und höhere Viskositäten auf Anfrage.

### Temperatur

**Medientemperatur:** -10 – 180 °C  
-10 – 250 °C bei K-Nr. 2024 + Sitzdichtung Code 5G  
Bei Werkstoff Code 37 + K-Nr. 2013: -40 – 180 °C

**Umgebungstemperatur:** -10 – 60 °C  
-10 – 40 °C bei K-Nr. 2024 + Sitzdichtung Code 5G

**Lagertemperatur:** 0 – 40 °C

### Druck

**Betriebsdruck:**

**B – AB / AB - A**

DN	Antriebsausführung					
	0A		1A		2A	
	Flansch	Gewinde- muffe	Flansch	Gewinde- muffe	Flansch	Gewinde- muffe
15	32,0	16,0	-	-	-	-
20	20,0	16,0	40,0	16,0	-	-
25	12,0	12,0	25,0	16,0	-	-
32	-	-	20,0	16,0	-	-
40	-	-	12,0	12,0	25,0	16,0
50	-	-	8,0	8,0	16,0	16,0
65	-	-	5,0	-	10,0	-
80	-	-	4,0	-	6,0	-
100	-	-	-	-	4,0	-

Drücke in bar

Sämtliche Druckwerte sind in bar - Überdruck angegeben.

Bei den max. Betriebsdrücken ist die Druck-Temperatur-Zuordnung zu beachten.

**Leckrate:**

**Auf-Zu-Ventil**

Sitzdichtung	Norm	Prüfverfahren	Leckrate	Prüfmedium
PTFE	DIN EN 12266-1	P12	A	Luft

**Regelventil**

Sitzdichtung	Norm	Prüfverfahren	Leckrate	Prüfmedium
FKM, PTFE	DIN EN 60534-4	1	VI	Luft

**Druck-Temperatur-  
Zuordnung:**

Anschlussart Code <sup>1)</sup>	Werkstoff Code <sup>2)</sup>	Zulässige Betriebsdrücke in bar bei Temperatur in °C				
		RT	100	150	200	250
<b>1</b>	<b>9</b>	16,0	16,0	16,0	13,5	-
<b>8</b>	<b>37</b>	16,0	16,0	14,5	13,4	12,7
<b>11</b>	<b>37</b>	40,0	40,0	36,3	33,7	31,8

Sämtliche Druckwerte sind in bar - Überdruck angegeben.

Die Armaturen sind einsetzbar bis -10 °C

RT = Raumtemperatur

1) **Anschlussart**

Code 1: Gewindemuffe DIN ISO 228

Code 8: Flansch EN 1092, PN 16, Form B, Baulänge FTF EN 558 Reihe 1, ISO 5752, basic series 1

Code 11: Flansch EN 1092, PN 40, Form B, Baulänge FTF EN 558 Reihe 1, ISO 5752, basic series 1

2) **Werkstoff Ventilkörper**

Code 9: CC499K, Rotguss

Code 37: 1.4408, Feinguss

**Kv-Werte:****Auf-Zu-Ventil**

DN	Flansch		Gewindemuffe	
	AB - A	B - AB	A - R	P - A
<b>15</b>	4,1	5,4	2,5	3,6
<b>20</b>	7,5	11,6	3,3	5,5
<b>25</b>	12,0	17,6	7,3	10,6
<b>32</b>	18,8	27,0	10,4	18,0
<b>40</b>	30,7	46,7	20,9	31,0
<b>50</b>	42,0	67,1	33,7	47,0
<b>65</b>	71,9	119,9	-	-
<b>80</b>	107,6	174,4	-	-
<b>100</b>	157,1	250,7	-	-

Kv-Werte in m<sup>3</sup>/h

Kv-Werte ermittelt gemäß DIN EN 60534. Die Kv-Wertangaben beziehen sich auf den größten Antrieb für die jeweilige Nennweite. Die Kv-Werte für andere Produktkonfigurationen (z. B. andere Anschlussarten oder Körperwerkstoffe) können abweichen.

**Regelventil - Flansch**

DN	Flansch			Kv-Wert
	AG 0	AG 1	AG 2	
<b>15</b>	RS190	-	-	4,0
<b>20</b>	RS191	RS193	-	6,3
<b>25</b>	RS192	RS194	-	10,0
<b>32</b>	-	RS195	-	14,0
<b>40</b>	-	RS196	RS200	20,0
<b>50</b>	-	RS197	RS231	32,0
<b>65</b>	-	RS198	RS232	63,0
<b>80</b>	-	RS199	RS233	90,0
<b>100</b>	-	-	RS234	140,0

Kv-Werte in m<sup>3</sup>/h

Kv-Werte beziehen sich auf die Durchflussrichtung A-AB und B-AB.

**Kv-Werte:**

**Regelventil - Gewindemuffe**

DN	Gewindemuffe			Kv-Wert
	AG 0	AG 1	AG 2	
15	RS180	-	-	1,6
20	RS181	-	-	2,5
25	RS182	RS183	-	6,3
32	-	RS184	-	10,0
40	-	RS185	RS188	16,0
50	-	RS187	RS189	25,0

Kv-Werte in m<sup>3</sup>/h

Kv-Werte beziehen sich auf die Durchflussrichtung A-AB und B-AB.

**Produktkonformitäten**

**Maschinenrichtlinie:** 2006/42/EG

**Druckgeräterichtlinie:** 2014/68/EU

**EMV-Richtlinie:** 2014/30/EU  
Störaussendung

Kategorie: C3

Das Produkt ist nur für den Betrieb in industrieller Umgebung vorgesehen.

Das Produkt ist nicht für den Einsatz in einem öffentlichen Niederspannungsnetz, welches Wohngebiete speist, vorgesehen. Bei Anschluss an solch ein Netz sind Hochfrequenzstörungen zu erwarten.

**RoHS-Richtlinie:** 2011/65/EU

**Mechanische Daten**

<b>Schutzart:</b>	IP 65 nach EN 60529	
<b>Stellgeschwindigkeit:</b>	Antriebsausführung 0A	einstellbar, max. 6 mm/s
	Antriebsausführung 1A	einstellbar, max. 6 mm/s
	Antriebsausführung 2A	einstellbar, max. 4 mm/s

<b>Gewicht:</b>	<b>Antrieb</b>	
	Antriebsausführung 0A	1,8 kg
	Antriebsausführung 1A	3,0 kg
	Antriebsausführung 2A	9,0 kg

**Körper**

DN	Flansch	Gewindemuffe
15	3,4	0,6
20	4,9	0,7
25	5,7	1,1
32	8,5	1,8
40	9,7	2,3
50	15,8	3,4
65	19,4	-
80	24,6	-
100	32,8	-

Gewichte in kg

## Einschalt- und Lebensdauer Antrieb

- Lebensdauer:** **Regelbetrieb** - Klasse C nach EN 15714-2 (1.800.000 Anläufe und 1200 Anläufe je Stunde).  
**Auf / Zu Betrieb** - Mindestens 1.000.000 Schaltzyklen bei Raumtemperatur und zulässiger Einschaltdauer.
- Einschaltdauer:** **Regelbetrieb** - Klasse C nach EN 15714-2.  
**Auf / Zu Betrieb** - 100% ED.

## Elektrische Daten

Versorgungsspannung:	Antriebsgröße 0	Antriebsgröße 1	Antriebsgröße 2
Spannung	U <sub>v</sub> = 24 V DC ± 10%		
Leistung	max. 28 W	max. 65 W	max. 100 W
Verpolschutz	Ja		

## Analoge Eingangssignale

### Sollwert

- Eingangssignal:** 0/4 - 20 mA; 0 – 10 V DC (über Software wählbar)
- Eingangsart:** passiv
- Eingangswiderstand:** 250 Ω
- Genauigkeit / Linearität:** ≤ ±0,3 % vom Endwert
- Temperaturdrift:** ≤ ±0,1 % / 10°K
- Auflösung:** 12 bit
- Verpolschutz:** nein
- Überlastsicher:** ja (bis ± 24 V DC)

### Prozess-Istwert

- Eingangssignal:** 0/4 - 20 mA; 0 – 10 V DC (über Software wählbar)
- Eingangsart:** passiv
- Eingangswiderstand:** 250 Ω
- Genauigkeit / Linearität:** ≤ ±0,3 % vom Endwert
- Temperaturdrift:** ≤ ±0,1 % / 10°K
- Auflösung:** 12 bit
- Verpolschutz:** nein
- Überlastsicher:** ja (bis ± 24 V DC)

**Digitale Eingangssignale**

<b>Digitale Eingänge:</b>	3
<b>Funktion:</b>	über Software wählbar
<b>Spannung:</b>	24 V DC
<b>Pegel logisch "1":</b>	> 14 V DC
<b>Pegel logisch "0":</b>	< 8 V DC
<b>Eingangsstrom:</b>	typ. 2,5 mA (bei 24 V DC)

**Analoge Ausgangssignale****Istwert**

<b>Ausgangssignal:</b>	0/4 - 20 mA; 0 - 10 V DC (über Software wählbar)
<b>Ausgangsart:</b>	aktiv (AD5412)
<b>Genauigkeit:</b>	$\leq \pm 1$ % vom Endwert
<b>Temperaturdrift:</b>	$\leq \pm 0,1$ % / 10°K
<b>Bürde:</b>	$\leq 750$ k $\Omega$
<b>Auflösung:</b>	10 bit
<b>Überlastsicher:</b>	ja (bis $\pm 24$ V DC)
<b>Kurzschlussfest:</b>	ja

**Digitale Ausgangssignale****Schaltausgänge 1 und 2**

<b>Ausführung:</b>	2x Schließer, potentialfrei
<b>Schaltspannung:</b>	max. 48 V DC / 48 V AC
<b>Schaltleistung:</b>	max. 60 W / 2A
<b>Schaltpunkte:</b>	Einstellbar 0 - 100 %

**Schaltausgang 3**

<b>Funktion:</b>	Signal Störung
<b>Kontaktart:</b>	Push-Pull
<b>Schaltspannung:</b>	Versorgungsspannung
<b>Schaltstrom:</b>	$\leq 0,1$ A
<b>Dropspannung:</b>	max. 2,5 V DC bei 0,1 A
<b>Überlastsicher:</b>	ja (bis $\pm 24$ V DC)
<b>Kurzschlussfest:</b>	ja
<b>Pull-Down Widerstand:</b>	120 k $\Omega$

### **Kommunikation eSy-Web**

- Schnittstelle:** Ethernet
- Funktion:** Parametrierung über Web-Browser
- IP-Adresse:** 192.168.2.1 über Web-Browser veränderbar
- SubNet Maske:** 255.255.252.0 über Web-Browser veränderbar

Um den Webserver zu verwenden, müssen der Antrieb und der PC im gleichen Netzwerk sein. In dem Web-Browser wird dann die IP-Adresse des Antriebes eingegeben und anschließend kann der Antrieb parametrierung werden. Um mehr als einen Antrieb zu verwenden, muss den Antrieben jeweils eine eindeutige IP-Adresse im gleichen Netzwerk zugewiesen werden.

### **Kommunikation Modus TCP**

- Schnittstelle:** Modbus TCP
- IP-Adresse:** 192.168.2.1 über Web-Browser veränderbar
- SubNet Maske:** 255.255.252.0 über Web-Browser veränderbar
- Port:** 502

**Unterstützte Funktions-codes:**

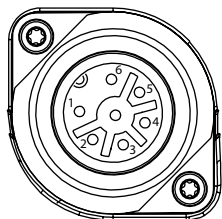
Code Dezimal	Code Hex	Funktion
3	0x03	Read Holding Registers
4	0x04	Read Input Registers
6	0x06	Write Single Register
16	0x10	Write Multiple Registers
23	0x17	Read / Write Multiple Registers

### **Verhalten im Fehlerfall**

- Funktion:** Im Fehlerfall fährt das Ventil in die Fehlerposition.  
Hinweise: Das Anfahren der Fehlerposition ist nur bei vollständiger Spannungsversorgung möglich. Dieses Verhalten ist keine Sicherheitsstellung. Damit die Funktion bei Spannungsverlust sichergestellt ist, muss das Ventil mit einem Notstrommodul GEMÜ 1571 (siehe Zubehör) betrieben werden.
- Fehlerposition:** Geschlossen, Offen oder Hold (Über eSy-web Weboberfläche einstellbar).

## Elektrischer Anschluss

### Anschluss X1



7-poliger Stecker Fa. Binder, Typ 693

Pin	Signalname
Pin 1	Uv, 24 V DC Versorgungsspannung
Pin 2	Uv GND
Pin 3	Relaisausgang K1, Common
Pin 4	Relaisausgang K1, Schließer
Pin 5	Relaisausgang K2, Common
Pin 6	Relaisausgang K2, Schließer
Pin PE	Funktionserde

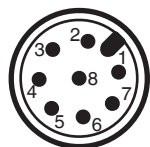
### Anschluss X2



5-polige M12-Einbaudose, D-kodiert

Pin	Signalname
Pin 1	Tx + (Ethernet)
Pin 2	Rx + (Ethernet)
Pin 3	Tx - (Ethernet)
Pin 4	Rx - (Ethernet)
Pin 5	Schirm

### Anschluss X3



8-poliger M12-Einbaustecker, A-kodiert

Pin	Signalname
Pin 1	W + Sollwerteingang
Pin 2	W – Sollwerteingang
Pin 3	X + Istwertausgang
Pin 4	GND (Istwertausgang, Digitaleingang 1 – 3, Störmeldeausgang)
Pin 5	Störmeldeausgang 24 V DC
Pin 6	Digitaleingang 3
Pin 7	Digitaleingang 1

Pin	Signalname
Pin 8	Digitaleingang 2

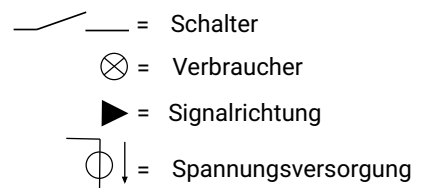
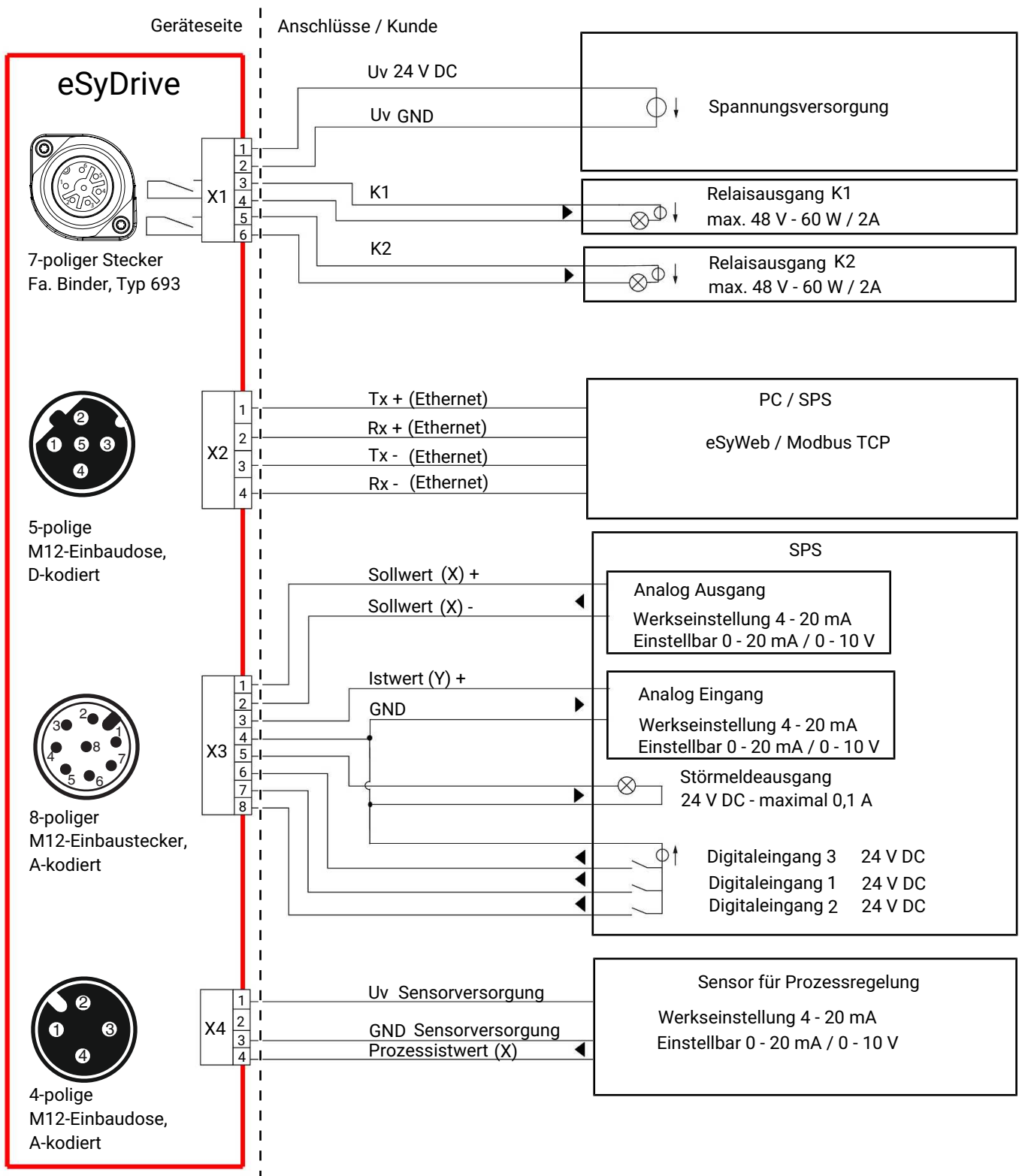
### **Anschluss X4**



4-polige M12-Einbaudose, A-kodiert

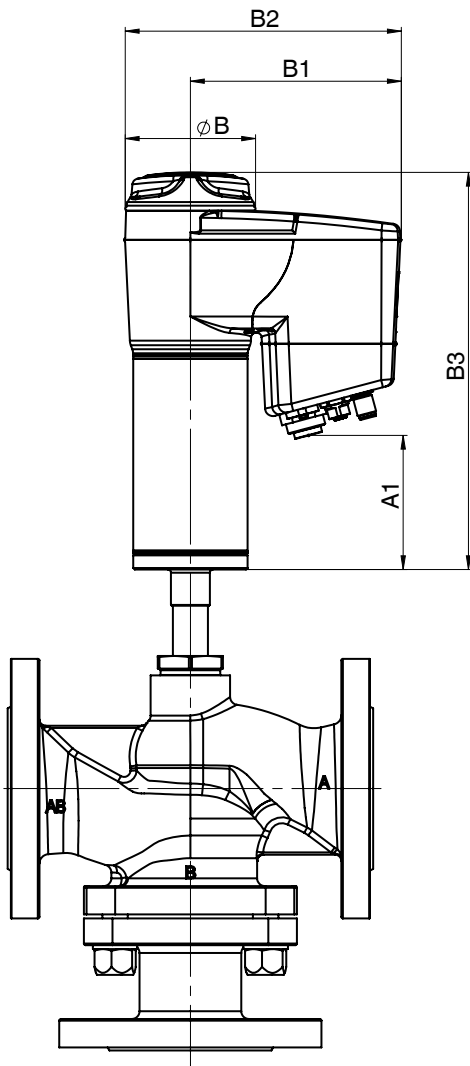
Pin	Signalname
Pin 1	UV, 24 V DC Istwertversorgung
Pin 2	n. c.
Pin 3	GND (Istwertversorgung, Istwerteingang)
Pin 4	X +, Prozess-Istwerteingang
Pin 5	n. c.

**Anschlussplan**



## Abmessungen

### Antriebsmaße

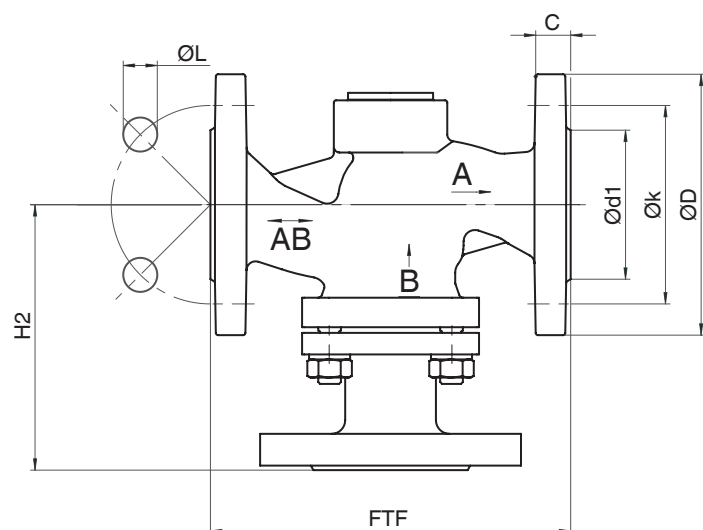


Antriebsausführung	A1	B	B1	B2	B3
0A	45,0	68,0	126,0	160,0	193,0
1A	86,0	82,0	132,0	172,0	252,0
2A	121,0	129,0	157,0	224,0	304,0

Maße in mm

## Körpermaße

### Flansch EN (Code 8, 11)



#### Anschlussart Flansch Baulänge EN 558 (Code 8)<sup>1)</sup>, Feingussmaterial (Code 37)<sup>2)</sup>

DN	NPS	C	ø D	FTF	H2	ø k	ø L	n
65	2½"	20,0	185,0	290,0	183,0	145,0	18,0	4
80	3"	22,0	200,0	310,0	204,0	160,0	18,0	8
100	4"	24,0	220,0	350,0	236,0	180,0	18,0	8

#### Anschlussart Flansch Baulänge EN 558 (Code 11)<sup>1)</sup>, Feingussmaterial (Code 37)<sup>2)</sup>

DN	NPS	C	ø D	FTF	H2	ø k	ø L	n
15	1/2"	16,0	95,0	130,0	97,0	65,0	14,0	4
20	3/4"	18,0	105,0	150,0	112,0	75,0	14,0	4
25	1"	18,0	115,0	160,0	118,0	85,0	14,0	4
32	1¼"	18,0	140,0	180,0	143,0	100,0	18,0	4
40	1½"	18,0	150,0	200,0	147,0	110,0	18,0	4
50	2"	20,0	165,0	230,0	167,0	125,0	18,0	4

Maße in mm

n = Anzahl der Schrauben

#### 1) Anschlussart

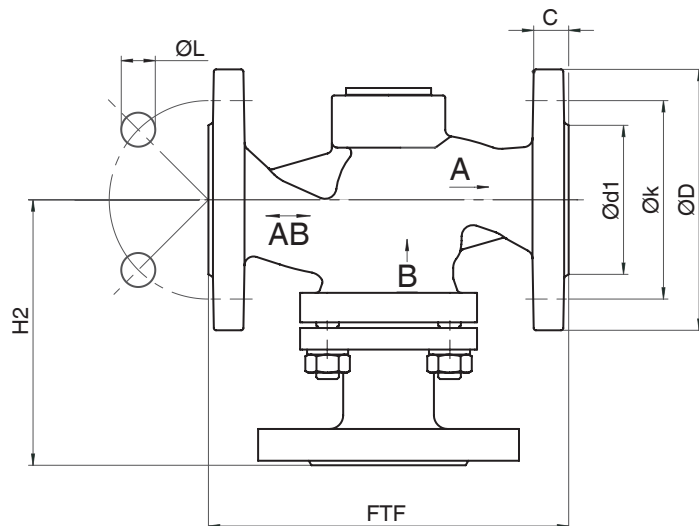
Code 8: Flansch EN 1092, PN 16, Form B, Baulänge FTF EN 558 Reihe 1, ISO 5752, basic series 1

Code 11: Flansch EN 1092, PN 40, Form B, Baulänge FTF EN 558 Reihe 1, ISO 5752, basic series 1

#### 2) Werkstoff Ventilkörper

Code 37: 1.4408, Feinguss

**Flansch ANSI Class (Code 39)**



**Anschlussart Flansch Baulänge EN 558 (Code 39)<sup>1)</sup>, Feingussmaterial (Code 37)<sup>2)</sup>**

DN	NPS	C	$\varnothing D$	FTF	H2	$\varnothing k$	$\varnothing L$	n
15	1/2"	16,0	90,0	130,0	97,0	60,3	15,9	4
20	3/4"	18,0	100,0	150,0	112,0	69,9	15,9	4
25	1"	18,0	110,0	160,0	118,0	79,4	15,9	4
32	1¼"	18,0	115,0	180,0	143,0	88,9	15,9	4
40	1½"	18,0	125,0	200,0	147,0	98,4	15,9	4
50	2"	20,0	150,0	230,0	167,0	120,7	19,0	4

Maße in mm

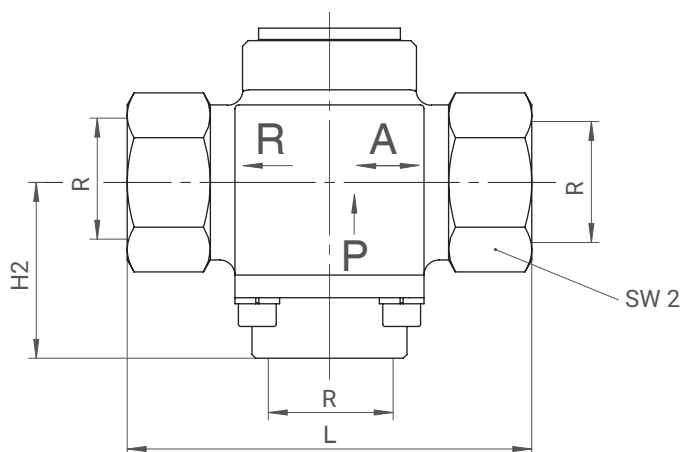
n = Anzahl der Schrauben

1) **Anschlussart**

Code 39: Flansch ANSI Class 125/150 RF, Baulänge FTF EN 558 Reihe 1, ISO 5752, basic series 1,

2) **Werkstoff Ventilkörper**

Code 37: 1.4408, Feinguss

**Gewindemuffe DIN (Code 1)****Anschlussart Gewindemuffe DIN (Code 1)<sup>1)</sup>, Vollmaterial (Code 9)<sup>2)</sup>**

DN	NPS	CT		CT1		H2	L	R	SW1	SW2
		Antrieb		Antrieb						
		1	2	1	2					
15	1/2"	192,0	-	88,0	-	41,0	75,0	G 1/2	36	27
20	3/4"	196,0	-	92,0	-	46,0	87,0	G 3/4	36	32
25	1"	196,0	-	92,0	-	47,0	107,0	G 1	41	41
32	1 1/4"	200,0	277,0	96,0	125,0	66,0	123,0	G 1 1/4	55	50
40	1 1/2"	200,0	277,0	96,0	125,0	68,0	147,0	G 1 1/2	55	58
50	2"	204,0	281,0	100,0	125,0	74,0	171,0	G 2	55	70

Maße in mm

**1) Anschlussart**

Code 1: Gewindemuffe DIN ISO 228

**2) Werkstoff Ventilkörper**

Code 9: CC499K, Rotguss

**Fehlermeldungen****Zubehör****GEMÜ 1218****Steckverbinder**

Bei GEMÜ 1218 handelt es sich um einen Steckverbinder (Kabeldose / Kabelstecker) 7-polig. Steckerform gerade oder 90°-Winkel.

**GEMÜ 1218 Binder Steckverbinder****Anschluss X1 – Versorgungsspannung, Relaisausgänge**

Gerätesteckdose Binder	Gegenstecker 468/eSy-Baureihen	Klemmraum/Schrauben, 7-polig	88220649 <sup>1)</sup>
		Klemmraum/Schrauben, 7-polig, 90°	88377714
		Klemmraum/Schrauben, 7-polig, 90°, konfektio- niert 2 Meter	88770522

1) im Lieferumfang enthalten

**GEMÜ 1219****Kabeldose / Kabelstecker M12**

Bei GEMÜ 1219 handelt es sich um einen Steckverbinder (Kabeldose / Kabelstecker) M12, 5-polig. Steckerform gerade und / oder im 90°-Winkel. Definierte Kabellänge oder frei konfektionierbar mit Schraubanschluss. Verschiedene Werkstoffe für den Gewinding verfügbar.

GEMÜ 1219 Ethernet / M12 Leitung			
<b>Anschluss X2 - Netzwerkanschluss</b>			
M12 Kabelstecker, gerade, 4-polig	konfektioniertes 1 Meter Kabel	Ethernet RJ45	88450499
	konfektioniertes 4 Meter Kabel		88450500
	konfektioniertes 15 Meter Kabel		88450502
M12 Kabelstecker, winklig, 4-polig	konfektioniertes 4 Meter Kabel		88715615
<b>Anschluss X3 – Analoge / digitale Ein- und Ausgänge</b>			
M12 Kabeldose, gerade, 8-polig	konfektionierbar für Kabel Ø 6-8 mm		88304829 <sup>1)</sup>
	konfektioniert 5 Meter, PUR Kabel schwarz		88758155
M12 Kabeldose, winklig, 8-polig	konfektionierbar für Kabel Ø 6-8 mm		88422823
	konfektioniert 5 Meter, PUR Kabel schwarz		88374574
<b>Anschluss X4 – Istwertversorgung, Istwerteingang</b>			
M12 Kabelstecker, gerade, 5-polig	konfektionierbar PG7	Messing vernickelt	88208641
	konfektioniert 2 Meter, PUR Kabel schwarz	5 x 0,34, Messing vernickelt	88208643
	konfektioniert 5 Meter, PUR Kabel schwarz	5 x 0,34, Messing vernickelt	88208644
M12 Kabelstecker, winklig, 5-polig	konfektionierbar für Kabel Ø 6-8 mm	Messing vernickelt	88208645
	konfektioniert 2 Meter, PUR Kabel schwarz	5 x 0,34, Messing vernickelt	88208649
	konfektioniert 5 Meter, PUR Kabel schwarz	5 x 0,34, Messing vernickelt	88208650

1) im Lieferumfang enthalten

**GEMÜ 1571****Notstrommodul**

Das kapazitive Notstrommodul GEMÜ 1571 ist für Ventile mit elektromotorischem Antrieb wie zum Beispiel GEMÜ eSyStep und eSyDrive sowie für das Regelventil GEMÜ C53 iComLine geeignet. Bei Stromausfällen sorgt das Produkt für eine unterbrechungsfreie Spannungsversorgung, sodass das Ventil in Sicherheitsstellung gebracht werden kann. Das Notstrommodul gibt es einzeln oder mit Erweiterungsmodul und kann auch mehrere Ventile versorgen. Die Ein- und Ausgangsspannung ist 24 V.

GEMÜ 1571 Notstrommodul			
Eingangsspannung	Ausgangsspannung	Kapazität	Artikelnummer
24 V	24 V	1700 Ws	88660398
24 V	24 V	13200 Ws	88751062



## GEMÜ 1573

### Schaltnetzteil

Das Schaltnetzteil GEMÜ 1573 wandelt unstabilisierte Eingangsspannungen von 100 bis 240 V AC in eine konstante Gleichspannung um. Es kann als Zubehör für Ventile mit elektromotorischem Antrieb wie z.B. GEMÜ eSyLite, eSyStep und eSyDrive und für weitere Geräte mit 24V DC Spannungsversorgung verwendet werden. Verschiedene Leistungen, Ausgangsströme und eine 48V DC Variante für ServoDrive-Antriebe sind verfügbar.

GEMÜ 1573 Schaltnetzteil			
Eingangsspannung	Ausgangsspannung	Ausgangsstrom	Artikelnummer
100 – 240 V AC	24 V DC	5 A	88660400
		10 A	88660401

## Spezifikation | GEMÜ Regelkegel für Sitzventile

Kunde/Projekt \_\_\_\_\_ Ansprechpartner \_\_\_\_\_

Datum \_\_\_\_\_ Telefon \_\_\_\_\_

Ansprechpartner (GEMÜ) \_\_\_\_\_ E-Mail \_\_\_\_\_

## Technische Anforderungen

Medium <sup>1)</sup>

Anforderungsmerkmal	1. Betriebspunkt größter Durchfluss	2. Betriebspunkt mittlerer Durchfluss	3. Betriebspunkt kleinster Durchfluss
Medientemperatur <sup>3)</sup>			
Eingangsdruck			
Ausgangsdruck			
<b>Durchflussmenge <sup>2)</sup></b>			
in [m <sup>3</sup> /h] für Flüssigkeiten			
für Gase <sup>4)</sup>			
in [kg/h] für Dampf			

Antriebsart	Manuell					
	Pneumatisch	Steuerfunktion	NC (normally closed)	NO (normally open)	DA (double acting)	Beidseitig angesteuert (in Ruhestellung geöffnet)
Elektromotorisch	Spannung	24 VDC	Sonstige			
	Sollwertangaben	0-10 V	0/4-20 mA			
Regel- garnitur	Charakteristik		linear	modifiziert gleichprozentig		

Ventilkörper	Typ					
	gewünschte Ventil DN					
	max. Betriebsdruck (bar)					
	Umgebungstemperatur <sup>3)</sup>					
	Max. Medientemperatur					
	Anschlussart					
	Körperwerkstoff					
	Sitzdichtung <sup>5)</sup>	PTFE	Sonstige			
	Steuerdruck	min		max		
	Oberfläche	nicht definiert	0,8µm	0,6µm	0,4µm	e-poliert
weitere Anforderungen	ATEX	Sauerstoff	FDA	USP Class 6	1935/2004	

- 1) Flüssigkeit oder Gas?  
Sollte es sich nicht um Wasser oder Luft handeln, werden die Angaben zur Dichte und zur Viskosität (mit Maßeinheit) des Mediums benötigt. Ansonsten werden die Daten bei Normbedingungen angenommen.
- 2) GEMÜ empfiehlt ein Stellverhältnis von 1 : 10 (z. B. minimale Durchflussmenge ist 10 m<sup>3</sup>/h und die maximale Durchflussmenge ist 100 m<sup>3</sup>/h). Bitte beachten Sie, dass das Ventil auf Grund des Öffnungsverhalten sinnvollerweise erst ab einem Durchfluss von ca. 10% des max. Kv-Wertes zuverlässig regelt. Andere Stellverhältnisse sind auf Anfrage oder bei der Auswahl von Standardregelkegel möglich.
- 3) Diese Angabe ist nicht erforderlich. Bei fehlender Angabe wird eine Raumtemperatur von 20 °C angenommen.
- 4) Grundlage 0 °C, 1013,25 mbar Normbedingungen. Bei abweichenden Bedingungen, bitte angeben.
- 5) Die Sitzdichtung wird standardmäßig aus PTFE ausgeführt. Bei Regelnadeln mit einem KV-Wert zwischen 0,1 und 1,0 m<sup>3</sup>/h ist nur eine metallische Dichtung möglich. Weitere Werkstoffe auf Anfrage möglich.

Eine technische Abklärung der Anfrage muss in jedem Fall im Hause GEMÜ erfolgen.

Kommentar:



GEMÜ Gebr. Müller Apparatebau GmbH & Co. KG  
Gert-Müller-Platz 1 D-74635 Kupferzell  
Tel. +49 (0)7940 123-0 · info@gemue.de  
www.gemu-group.com