

GEMÜ 4240

Ventilaktivering



Funktioner

- Lägesavkänning via mikrobrytare, alternativt beröringsfria Namur-tvåtrådsgivare eller beröringsfria tretrådsgivare
- Ändlägestoleranser kan ställas in med spak
- Integrerad manuell överbrygning

Beskrivning

Ventilaktivering GEMÜ 4240 är avsedd att monteras på pneumatiskt styrda linjära ställdon. Ventilspindelns läge registreras och återrapporteras med hög tillförlitlighet elektroniskt via den spelfria friktionskopplingen med hjälp av mikrobrytare eller beröringsfria givare. Integrerade förstyrningsventiler möjliggör direktstyrning av anslutna processventiler. Produkten har utformats specifikt för ventiler med en slaglängd på 5 till 75 mm.

Tekniska specifikationer

- **Omgivningstemperatur:** 0 till 60 °C
- **Mätområde linjärt:** 5 till 75 mm
- **Mätområde radialt:** 0 till 90°
- **Flöde:** 250 Nl/min
- **Försörjningsspänning:** 24 V DC | 250 V AC | 8 V DC
- **Kapslingsklass:** IP 65, IP 67
- **Elektriska anslutningstyper:** Kabelförskruvningar
- **Typer av brytare:** Mikrobrytare | Beröringsfria tvåtrådsgivare (Namur) | Beröringsfria tretrådsgivare

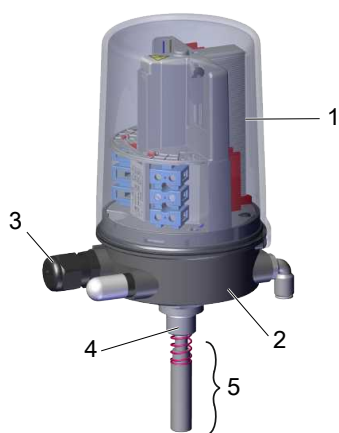
Tekniska data beror på respektive konfiguration



Produktlinje**GEMÜ 4240****GEMÜ 4241****GEMÜ 4242**

	GEMÜ 4240	GEMÜ 4241	GEMÜ 4242
Mätområde linjärt	5 till 75 mm	5 till 75 mm	2 till 75 mm
Mätområde radialt	0 - 90°	0 - 90°	0 - 90°
Omgivningstemperatur	0 till 60 °C	0 till 50 °C	0 till 60 °C
Flöde			
14 NI/min	-	-	●
145 NI/min	-	-	●
23 NI/min	-	-	●
250 NI/min	●	●	●
Elektriska anslutningstyper			
Kabelförskruvningar	●	●	-
Stickkontakter	-	-	●
Typer av brytare			
Mikrobrytare	●	-	-
Beröringsfria tvåtrådsgivare (Namur)	●	●	-
Beröringsfria tretrådsgivare	●	-	-
Kommunikationstyper			
ASi-5	-	-	●
AS-interface	-	-	●
DeviceNet	-	-	●
IO-Link	-	-	●
Försörjningsspänning			
24 V DC	●	-	●
250 V AC	●	-	-
8 V DC	●	●	-
eller motsvarande fältbussspecifikation	-	-	●
Överensstämmelser			
ATEX	-	●	●
EAC	-	●	-
ETL Listed C US	-	-	●
FCC	-	-	●
FMEDA	-	-	●
IECEX	-	●	●
UL Listed	-	-	●

Produktbeskrivning



Position	Beteckning	Material
1	Husöverdel	PC
2	Husunderdel	PPS
3	Elanslutning	VA, PP
4	Anpassningsstycke	VA
5	Monteringsatts, ventilspecifik	VA, PP
	Tätningselement	NBR

GEMÜ CONEXO

Samspelet mellan ventilkomponenter försedda med RFID-taggar och tillhörande IT-infrastruktur ger en aktiv ökning av processsäkerheten.



Varje ventil och alla relevanta ventilkomponenter som höljen, manöverdon, membran och till och med automatiseringskomponenter är entydigt spårbara och kan avläsas med hjälp av RFID-läsaren, CONEXO Pen. CONEXO-appen, som kan installeras i alla mobila terminalenheter, underlättar och förbättrar processen för "Installation Qualification" (installationskvalificering), ger en mer transparent underhållsprocess och bättre dokumentation. Underhållsmontören hålls uppdaterad om underhållsplanen och har tillgång till all information som är kopplad till ventilen – till exempel fabriks-certifieringar, testdokumentation och underhållshistorik. Med CONEXO-portalen som central enhet kan du nämligen samla in, hantera och bearbeta alla data.

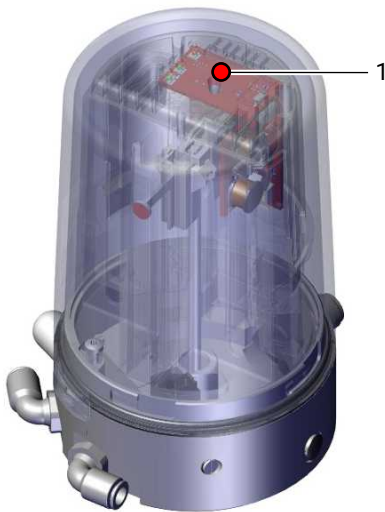
Mer information om GEMÜ CONEXO hittar du på:

www.gemu-group.com/conexo

Beställning

GEMÜ Conexo måste beställas separat med tillvalet "CONEXO".

Montering av RFID-taggen (1)



Beställningsuppgifter

Beställningsuppgifterna ger en översikt över standardkonfigurationerna.

Kontrollera tillgänglighet före beställning. Ytterligare konfigurationer på begäran.

Info: För montering krävs en ventilspecifik monteringsatts. För rätt utförande på monteringsattsen måste ventiltyp, nominell diameter, styrfunktion och diameter för manöverdon anges.

Beställningskoder

1 Typ	Kod
Ventilaktivering	4240

2 Fältbuss	Kod
Utan	000

3 Tillbehör	Kod
Tillbehör	Z

4 Höljets material	Kod
Underdel PPS, överdel PC	01

5 Verkningsätt	Kod
enkerverkande, med manuell hjälpmanövrering	01
dubbelverkande, med manuell hjälpmanövrering	02
enkerverkande, utan manuell hjälpmanövrering	E1

6 Elanslutning	Kod
M16-Skintop-förskruvning	03

7 Pneumatisk anslutning	Kod
Anslutningsgänga G1/8	01

7 Pneumatisk anslutning	Kod
Tilluft 6 mm vinklad anslutning, utgång 6 mm vinklad anslutning	04
Tilluft 6 mm T-anslutning, utgång 6 mm T-anslutning	05
Anslutningsgänga G1/8 (för IP67 eller styrd utgång)	E1

8 Brytare	Kod
Växelkontakt, mikrobrytare, 24VDC,250VAC Crouzet, V4S, SPDT	M1
Närhetsbrytare, tvåtrådig, NAMUR P+F, HJ1,5-6,5-15-N-Y180094	N1
Närhetsbrytare, tretrådig, slutande, PNP, 10-30VDC Balluf, BES 516-371-SA 16	P1

9 Kopplingsschema	Kod
Mikrobrytare	M1
Plintuttag, NAMUR	N1
Tretråds	P1

10 Lägesgivarens längd	Kod
Potentiometer 75 mm längd	075

Beställningsexempel

Beställningsalternativ	Kod	Beskrivning
1 Typ	4240	Ventilaktivering
2 Fältbuss	000	Utan
3 Tillbehör	Z	Tillbehör
4 Höljets material	01	Underdel PPS, överdel PC
5 Verkningsätt	01	enkerverkande, med manuell hjälpmanövrering
6 Elanslutning	03	M16-Skintop-förskruvning
7 Pneumatisk anslutning	04	Tilluft 6 mm vinklad anslutning, utgång 6 mm vinklad anslutning
8 Brytare	M1	Växelkontakt, mikrobrytare, 24VDC,250VAC Crouzet, V4S, SPDT
9 Kopplingsschema	M1	Mikrobrytare
10 Lägesgivarens längd	075	Potentiometer 75 mm längd

Tekniska data

Medium

Processmedium:	Tryckluft och neutrala gaser Kvalitetsklasser enligt DIN ISO 8573-1
Dammhalt:	Klass 3, max. partikelstorlek 5 µm, max. specifik vikt 5 mg/m ³
Tryckdaggpunkt:	Skrymmått 1 Klass 3, max. tryckdaggpunkt -20 °C eller minst 10 °C under omgivningstemperatur Skrymmått 2 Klass 4, max. tryckdaggpunkt +3 °C
Oljehalt:	Skrymmått 1 Klass 3, max. oljekoncentration 1 mg/m ³ Skrymmått 2 Klass 5, max. oljekoncentration 25 mg/m ³

Temperatur

Omgivningstemperatur:	0 till 60 °C
Mediets temperatur:	0 – 50 °C
Lagringstemperatur:	-10 – 70 °C

Tryck

Drifttryck:	2 – 7 bar Observera ventilställdonets maximala styrtryck.
Flödeskapacitet:	250 NI/min

Produktöverensstämmelse

Maskindirektivet:	2006/42/EG
EMC-direktivet:	2014/30/EU (endast kod N1 och P1)
Lågspänningsdirektivet:	2014/35/EU (endast kod M1)
RoHS-Richtlinie:	2011/65/EU

Mekaniska uppgifter

Monteringsläge:	Valfri
Vikt:	420 g
Kapslingsklass:	IP 65 enligt EN 60529 IP 67 uppnås vid styrd utgång
Lägesgivare:	5 – 75 mm

Vibration: 5g enligt IEC 60068-2-6 Test Fc

Stötar: 25g enligt IEC 60068-2-27 Test Ea

Elektriska data

Bryartyp:	Kod M1	Kod N1	Kod P1
	Mikrobrytare, växelkontakt, (SPDT)	Tvåtrådig NAMUR	Tretråds, slutande, PNP

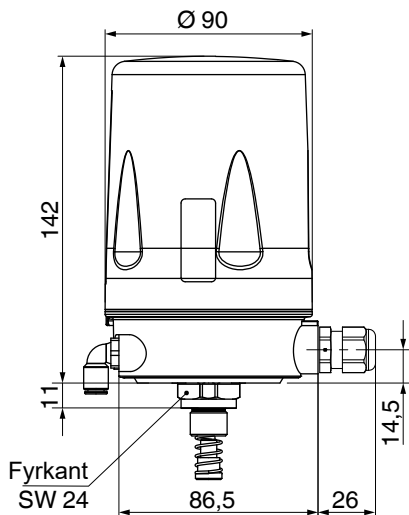
Matningsspänning:	Brytare			Pilotventil
	Kod M1	Kod N1	Kod P1	
	24 V DC, 250 V AC	8 V DC	10 till 30 V DC	24 V DC ($\pm 10\%$)

Strömförbrukning:	Brytare		
	Kod M1	Kod N1	Kod P1
	vid DC: 5 mA till 5 A vid AC: 100 mA till 6 A	≥ 3 mA (odämpad) ≤ 1 mA (odämpad)	0–200 mA

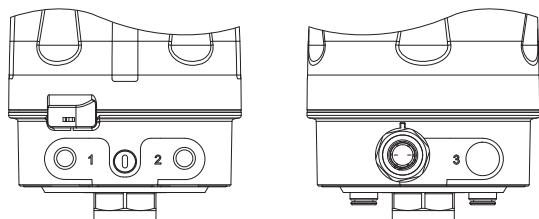
Effektförbrukning: Pilotventil 1,3 W

Elektrisk anslutningstyp: Anslutningsgänga: M16 x 1,5, SW 19
Kabeldiameter: 4,5 till 10 mm
Rekommenderat ledartvårsnitt: 0,75 mm² x 8 ledare

Mått

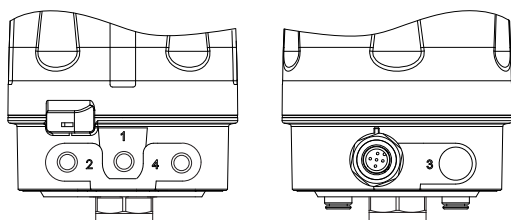


Mått i mm

Pneumatisk anslutning**Standard, enkelverkande**

Anslutning	Beteckning	Anslutningsdimension
1	Försörjningsluftanslutning P	G 1/8
2	Arbetsanslutning för processventil A1	G 1/8
3	Avluftningsanslutning R med ljuddämpare (integrerad ventilhusventilation)	G 1/8 ¹⁾

1) endast relevant för frånluftsledning och/eller ökad kapslingsklass

Standard, dubbelverkande

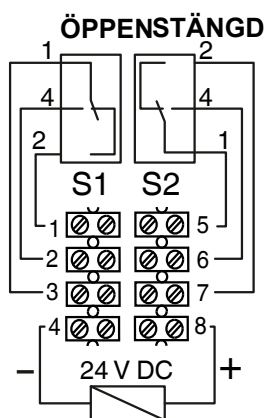
Anslutning	Beteckning	Anslutningsdimension
1	Försörjningsluftanslutning P	G 1/8
2	Arbetsanslutning för processventil A1	G 1/8
3	Avluftningsanslutning R med ljuddämpare (integrerad ventilhusventilation)	G 1/8 ¹⁾
4	Arbetsanslutning för processventil A2	G 1/8

1) endast relevant för frånluftsledning och/eller ökad kapslingsklass

Elanslutning

Mikrobrytare, beställningsalternativ kopplingschema kod M1

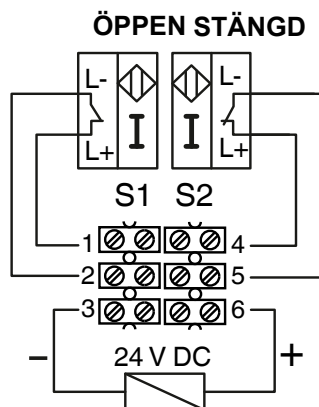
Kopplingschema



Stift	Signalnamn
1	Öppnare gränslägesbrytare ÖPPEN
2	Stängare gränslägesbrytare ÖPPEN
3	Omställare gränslägesbrytare ÖPPEN
4	GND, magnetventilstyrning
5	Omställare gränslägesbrytare STÄNGD
6	Stängare gränslägesbrytare STÄNGD
7	Öppnare gränslägesbrytare STÄNGD
8	24 V DC, magnetventilstyrning

Tvåtrådig NAMUR närhetsbrytare, beställningsalternativ kopplingschema kod N1

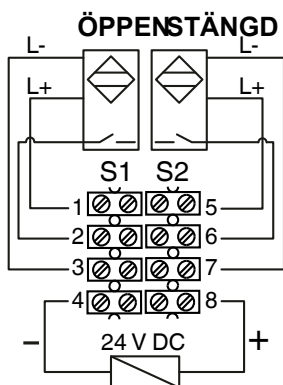
Kopplingschema



Stift	Signalnamn
1	L+, strömställare ÖPPEN
2	L-, strömställare ÖPPEN
3	GND, magnetventilstyrning
4	L+, strömställare STÄNGD
5	L-, strömställare STÄNGD
6	24 V DC, magnetventilstyrning

Tretrådig närhetsbrytare, beställningsalternativ kopplingschema kod P1

Kopplingschema



Stift	Signalnamn
1	L+, försörjningsspänning
2	Signalutgång ÖPPEN
3	L-, GND
4	GND, magnetventilstyrning
5	L+, försörjningsspänning
6	Signalutgång STÄNGD
7	L-, GND
8	24 V DC, magnetventilstyrning



GEMÜ Gebr. Müller Apparatebau GmbH & Co. KG
Gert-Müller-Platz 1 D-74635 Kupferzell
Tel. +49 (0)7940 123-0 · info@gemue.de
www.gemu-group.com