

GEMÜ 1241

电信号远传位置指示器



特征

- 通过双线接近开关进行位置反馈 (NAMUR)
- 可通过制动杆调节终端位置公差
- 可进行适应盖米阀门或者外部执行器的调整
- 区域1和21的防爆保护

说明




技术规格

- 环境温度: 0 至 60 °C
- 线性测量范围: 5 至 75 mm
- 供电: 8 V NAMUR
- 保护等级: IP 67
- 电气连接方式: M16 电缆螺纹接头 | M12 插头
- 开关类型: 双线接近开关 (NAMUR)
- 一致性: ATEX | IECEx

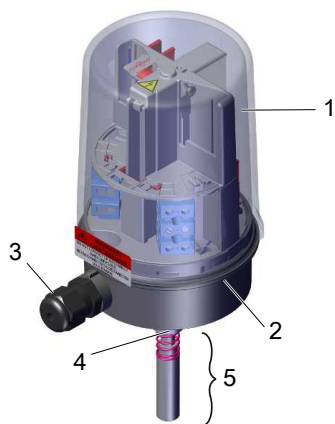
技术数据取决于不同产品相应配置



产品线

			
	GEMÜ 1240	GEMÜ 1241	GEMÜ 1242
线性测量范围	5 至 75 mm	5 至 75 mm	2 至 75 mm
径向测量范围	-	0 - 90°	0 - 90°
环境温度	0 至 60 °C	0 至 60 °C	0 至 60 °C
目测位置指示器			
机械式	●	●	-
现场LED	-	-	●
远光LED	-	-	●
电气连接方式			
插头连接	●	●	●
电缆螺纹接头	●	●	-
开关类型			
微动开关	●	-	-
双线接近开关 (NAMUR)	●	●	-
三线接近开关	●	-	-
通信类型			
AS接口	-	-	●
DeviceNet	-	-	●
IO-Link	-	-	●
无	●	●	-
电源电压			
24 V DC	●	-	●
250 V AC	●	-	-
8 V NAMUR	●	●	-
一致性			
ATEX	-	●	●
CSA	-	-	●
EAC	-	-	●
ETL Listed C US	-	-	●
FMEDA	-	-	●
IECEX	-	●	●
NEC 500	-	-	●

产品描述



位置	名称	材质
1	阀体上部件	PC
2	阀体下部件	PPS
3	电气接口	VA、PP
4	转接件	VA
5	安装组件，阀门专用	VA、PP
	密封元件	EPDM

GEMUE 科莱索

在搭载RFID芯片的阀门组件与相关IT基础设施的共同协作下，有效提高了工艺可靠性。



每个阀门和阀体、执行器和膜片等相关的阀门组件甚至是自动化组件都可以通过序列号进行明确追溯，并通过RFID读码器科莱索笔读取。可安装在移动终端设备上的科莱索应用程序简化并改进了“安装验证”过程，让维护过程更透明，能更好地进行记录。维护人员只需根据保养计划进行操作，并且可以直接访问工厂证书、检测文档和保养历史记录等与该阀门相关的信息。科莱索门户网站作为核心元素，可以汇总、管理和处理全部数据。

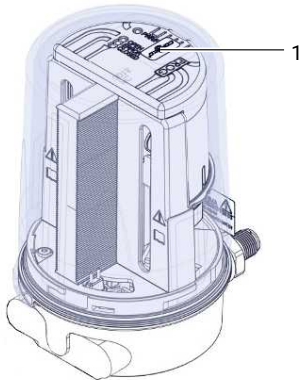
有关盖米科莱索的更多信息请访问：

www.gemu-group.com/conexo

订购

盖米科莱索产品必须通过订购选项“科莱索”单独订购。

安装RFID芯片 (1)



订购信息

订购代码提供有关标准配置的概述。

订购前，请检查可用性。其他配置请另询。

提示：安装时需要阀门专用的加装套件。为了设计加装套件，必须指定阀门类型、公称通径、控制方式和工作尺寸。

订购代码

1 型号	代码
ATEX电信号远传位置指示器	1241
2 现场总线	代码
无	000
3 附件	代码
附件	Z
4 阀体材质	代码
下部件为PPS，上部件为PC	01
5 设备型号	代码
打开	A0
开关型	AZ
关闭	Z0
提示： 型号为AZ的设备仅提供型号为03的电气连接。	

6 电气接口	代码
M12内嵌插头，5芯	01
M16 Skintop螺纹接头	03
7 备选	代码
无	00
8 开关	代码
接近开关，双线，NAMUR P+F，NJ1,5-6,5-15-N-Y180094	N1
9 接线图	代码
连接端子，NAMUR	N1
M12插头，5芯	N2
10 行程传感器规格	代码
电位计，75 mm长度	075
11 特殊规格	代码
ATEX (2014/34/EU)、IECEX	X

订购示例

订购选项	代码	说明
1 型号	1241	电信号远传位置指示器
2 现场总线	000	无
3 附件	Z	附件
4 阀体材质	01	下部件为PPS，上部件为PC
5 设备型号	A0	打开
6 电气接口	03	M16 Skintop螺纹接头
7 备选	00	无
8 开关	N1	接近开关，双线，NAMUR P+F，NJ1,5-6,5-15-N-Y180094
9 接线图	N1	连接端子，NAMUR
10 行程传感器规格	075	电位计，75 mm长度
11 特殊规格	X	ATEX (2014/34/EU)、IECEX

技术参数

温度

环境温度: 0 – 60 °C

存储温度: -10 – 70 °C

产品合规性

EMV认证: 2014/30/EU

防爆: ATEX (2014/34/EU)
IECEX

ATEX标识: 气体 : Ex ia IIC T4 Gb
灰尘 : $\text{Ex ia IIIC T120°C Db}$
 $0\text{ °C} \leq T_a \leq +60\text{ °C}$
欧盟型式检验证书 : IBExU21ATEX1097 X
认证机构 : IBExU , 编号0637

IECEX标记: 气体 : Ex ia IIC T4 Gb
灰尘 : Ex ia IIIC T120°C Db
证书 : IECEX IBE 21.0043 X

机械参数

安装位置: 可选

重量: 420 g

保护等级: IP 67

行程: 5 至 75 mm

径向测量范围: 0°至90°

电气参数

电气连接方式: M12插头, 5芯 (代码01)
M16x1.5 Skintop螺纹接头, 用于 \varnothing 7-9 mm的电缆, 建议导体横截面 0.75 mm^2 , 8根导线 (代码03)

双线接近开关

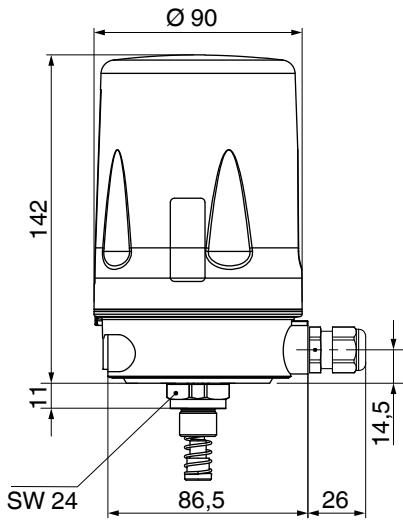
开关类型: 双线, NAMUR, 开关 (代码N1)

电源电压: 8 V DC

电流消耗: $\leq 0.1\text{ mA}$ (衰减)
 $\geq 3\text{ mA}$ (未衰减)

本质安全特性值: $U_i = 16\text{ V}$
 $I_i = 52\text{ mA}$
 $P_i = 169\text{ mW}$
 $L_i = 50\text{ }\mu\text{H}$
 $C_i = 30\text{ nF}$

尺寸

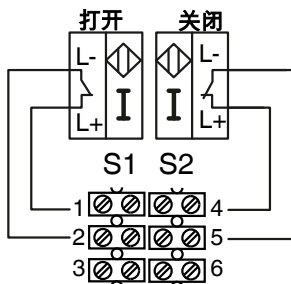


尺寸单位 : mm

电气接口

M16 Skintop 螺纹接头 (代码03)

NAMUR 接线图 (代码N1)



电气接口代码03

M12 插头，5 芯 (代码01)

NAMUR 接线图 (代码N2)



线脚	信号名称
1	L+，开关“打开”
2	L-，开关“打开”
3	L+，开关“关闭”
4	L-，开关“关闭”
5	未连接*

*线脚5未连接。



GEMÜ Gebr. Müller Apparatebau GmbH & Co. KG
Gert-Müller-Platz 1 D-74635 Kupferzell
电话 +49 (0) 7940 123-0 · info@gemue.de
www.gemu-group.com