

GEMÜ C33 HydraLine

Appareil de mesure de la pression

FR

Notice d'utilisation



Tous les droits, tels que les droits d'auteur ou droits de propriété industrielle, sont expressément réservés.

Conserver le document afin de pouvoir le consulter ultérieurement.

© GEMÜ Gebr. Müller Apparatebau GmbH & Co. KG
08.07.2026

Table des matières

1 Généralités	4
1.1 Remarques	4
1.2 Symboles utilisés	4
1.3 Avertissements	4
2 Consignes de sécurité	4
3 Description du produit	5
3.1 Conception	5
3.2 Description	5
3.3 Fonction	5
3.4 Plaque signalétique	5
4 Utilisation conforme	5
5 Données pour la commande	6
6 Données techniques	7
6.1 Fluide	7
6.2 Température	7
6.3 Données mécaniques	7
6.4 Convertisseur de données électriques	8
6.5 Pression	8
6.6 Conformité du produit	9
7 Dimensions	9
7.1 Montage en ligne (Code L)	9
7.2 Fin de ligne (Code E)	10
8 Indications du fabricant	11
8.1 Emballage	11
8.2 Transport	11
8.3 Stockage	11
8.4 Livraison	11
9 Montage sur la tuyauterie	11
9.1 Préparatifs pour le montage	11
9.2 Montage avec des raccords flare	12
9.3 Position de montage	12
9.4 Point de fixation	12
9.4.1 Modèle à montage en ligne	13
9.4.2 Modèle à montage en fin de ligne	13
9.5 Après l'installation	13
10 Connexion électrique	14
11 Mise en service	15
12 Anomalies potentielles	15
13 Inspection et entretien	15
13.1 Remplacement de l'appareil de mesure de la pression	15
14 Démontage de la tuyauterie	15
15 Mise au rebut	16
16 Retour en cas de réclamation	16
17 Déclaration du fabricant au sens de la Directive des Équipements Sous Pression 2014/68/UE	17
18 Déclaration de conformité UE selon 2014/30/UE (Directive CEM)	18

1 Généralités

1.1 Remarques

- Les descriptions et les instructions se réfèrent aux versions standards. Pour les versions spéciales qui ne sont pas décrites dans ce document, les indications de base qui y figurent sont tout de même valables mais uniquement en combinaison avec la documentation spécifique correspondante.
- Le déroulement correct du montage, de l'utilisation et de l'entretien ou des réparations garantit un fonctionnement sans anomalie du produit.
- La version allemande originale de ce document fait foi en cas de doute ou d'ambiguïté.
- Si vous êtes intéressé(e) par une formation de votre personnel, veuillez nous contacter à l'adresse figurant en dernière page.

1.2 Symboles utilisés

Les symboles suivants sont utilisés dans ce document :

Symbole	Signification
●	Activités à exécuter
▶	Réaction(s) à des activités
-	Énumérations

1.3 Avertissements


Dans la mesure du possible, les avertissements sont structurés selon le schéma suivant :


MENTION D'AVERTISSEMENT	
Symbole possible spécifique au danger concerné	Type et source du danger ▶ Conséquences possibles en cas de non-respect des consignes ● Mesures à prendre pour éviter le danger

Les avertissements sont toujours indiqués par une mention d'avertissement et, pour certains, par un symbole spécifique au danger concerné.


La présente notice utilise les mentions d'avertissement ou niveaux de danger suivants :

⚠ DANGER	
	Danger imminent ! ▶ Le non-respect peut entraîner des blessures extrêmement graves ou la mort
⚠ AVERTISSEMENT	
	Situation potentiellement dangereuse ! ▶ Le non-respect peut entraîner des blessures extrêmement graves ou la mort

⚠ ATTENTION	
	Situation potentiellement dangereuse ! ▶ Le non-respect peut entraîner des blessures moyennes à légères

AVIS	
	Situation potentiellement dangereuse ! ▶ Le non-respect peut entraîner des dommages matériels

Les symboles suivants spécifiques au danger concerné peuvent apparaître dans un avertissement :

Symbole	Signification
	Danger provoqué par une tension électrique

2 Consignes de sécurité

Les consignes de sécurité contenues dans ce document se réfèrent uniquement à un produit seul. La combinaison avec d'autres éléments de l'installation peut entraîner des risques qui doivent être examinés dans le cadre d'une analyse des dangers. L'exploitant est responsable de l'élaboration de l'analyse des dangers, du respect des mesures de protection en découlant ainsi que de l'observation des réglementations régionales de sécurité.

Le document contient des consignes de sécurité fondamentales qui doivent être respectées lors de la mise en service, de l'utilisation et de l'entretien. Le non-respect de ces consignes peut avoir les conséquences suivantes :

- Exposition du personnel à des dangers d'origine électrique, mécanique et chimique
- Risque d'endommagement d'installations voisines
- Défaillance de fonctions importantes
- Risque de pollution de l'environnement par rejet de substances toxiques en raison de fuites

Les consignes de sécurité ne tiennent pas compte :

- des aléas et événements pouvant se produire lors du montage, de l'utilisation et de l'entretien
- des réglementations de sécurité locales, dont le respect relève de la responsabilité de l'exploitant (y compris en cas d'intervention de personnel extérieur à la société)

Avant la mise en service :

1. Transporter et stocker le produit de manière adaptée.
2. Ne pas peindre les vis et éléments en plastique du produit.
3. Confier l'installation et la mise en service au personnel qualifié et formé.
4. Former suffisamment le personnel chargé du montage et de l'utilisation.
5. S'assurer que le contenu du document a été entièrement compris par le personnel compétent.
6. Définir les responsabilités et les compétences.
7. Tenir compte des fiches de sécurité.
8. Respecter les réglementations de sécurité s'appliquant aux fluides utilisés.

Lors de l'utilisation :

9. Veiller à ce que ce document soit constamment disponible sur le site d'utilisation.
10. Respecter les consignes de sécurité.
11. Utiliser le produit conformément à ce document.
12. Utiliser le produit conformément aux caractéristiques techniques.
13. Veiller à l'entretien correct du produit.
14. Les travaux d'entretien ou de réparation qui ne sont pas décrits dans ce document ne doivent pas être effectués sans consultation préalable du fabricant.

En cas de doute :

15. Consulter la filiale GEMÜ la plus proche.

3 Description du produit**3.1 Conception**

Repère	Désignation	Matériau
1	Câble*	Revêtu FEP
2	Corps*	PVDF, FKM
3	Corps (séparation du fluide)**	PTFE
4	Corps**	PTFE

* pas en contact avec le fluide

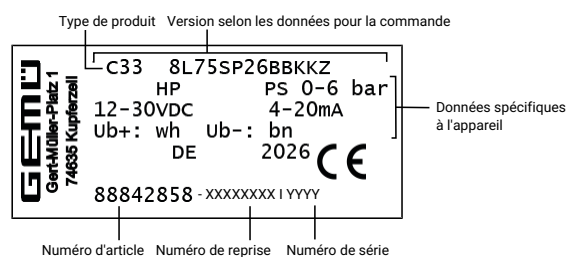
** en contact avec le fluide

3.2 Description

Le manomètre électronique GEMÜ C33 HydraLine se compose d'un corps en PTFE et d'un boîtier en PTFE, PVDF et FKM. Il dispose d'une cellule de mesure de pression en céramique qui est séparée du fluide de process par un nouveau principe d'étanchéité innovant. Le fluide de process est alors exclusivement en contact avec le PTFE. Le GEMÜ C33 HydraLine dispose d'un orifice de fuite pour détecter facilement une fuite et peut être intégré directement dans le système de tuyauterie au moyen d'un raccord Flare.

3.3 Fonction

Le produit est conçu pour mesurer la pression dans des installations qui exigent une grande pureté et une haute résistance comme dans le secteur des semi-conducteurs.

3.4 Plaque signalétique

Le mois de production apparaît sous forme de code dans le numéro de reprise et peut être demandé à GEMÜ. Le produit a été fabriqué en Allemagne.

4 Utilisation conforme

DANGER

Risque d'explosion !

- ▶ Danger de mort ou risque de blessures extrêmement graves
- **Ne pas** utiliser le produit dans des zones explosives.

AVERTISSEMENT

Utilisation non conforme du produit !

- ▶ Risque de blessures extrêmement graves ou danger de mort
- ▶ La responsabilité du fabricant et la garantie sont annulées.
- Le produit doit uniquement être utilisé en respectant les conditions d'utilisation définies dans la documentation contractuelle et dans le présent document.

- Le produit ne doit pas être utilisé à des pressions trop élevées.
- Le produit ne doit pas être utilisé pas comme élément porteur dans une installation de support/fixation de tuyauterie.
- Le produit convient aux fluides neutres ou agressifs sous forme liquide ou gazeuse qui n'altèrent pas les propriétés physiques et chimiques des matériaux du corps et d'étanchéité.

5 Données pour la commande

Les données pour la commande offrent un aperçu des configurations standard.

Contrôler la configuration possible avant de passer commande. Autres configurations sur demande.

Codes de commande

1 Type	Code
Appareil de mesure de la pression avec capteur de pression en céramique	C33
2 Taille du raccord	Code
1/4", code international :4	4
3/8", code international : 6	6
1/2", code international :8	8
3/4", code international :12	12
1", code international :16	16
3 Type de montage	Code
Fin de ligne	E
Montage en ligne	L
4 Type de raccordement	Code
Raccord flare avec écrou d'accouplement CPFA	73
Raccord flare avec écrou d'accouplement PVDF	75
Raccord flare avec écrou d'accouplement PFA	77
Raccord Nexus Connect avec écrou d'accouplement PFA	NX
5 Matériau du boîtier	Code
Polytétrafluorure d'éthylène PTFE, blanc	SP

6 Matériau de la membrane	Code
PTFE modifié, polytétrafluorure d'éthylène	26
7 Unité	Code
bar	B
psi	P
8 Plage de mesure	Code
0 - 30 psi, 0,0 - 2,5 bar	BJ
0 - 100 psi, 0,0 - 6,0 bar	BK
9 Type de raccordement	Code
Sortie de câble avec 2 m de bout de câble libre, (revêtu FEP), IP 67	K
10 Affichage	Code
Sans	Z
11 Version High Purity	Code
High Purity	HP
12 Version spéciale	Code
Agrément UL	U

Exemple de référence

Option de commande	Code	Description
1 Type	C33	Appareil de mesure de la pression avec capteur de pression en céramique
2 Taille du raccord	8	1/2", code international :8
3 Type de montage	L	Montage en ligne
4 Type de raccordement	73	Raccord flare avec écrou d'accouplement CPFA
5 Matériau du boîtier	SP	Polytétrafluorure d'éthylène PTFE, blanc
6 Matériau de la membrane	26	PTFE modifié, polytétrafluorure d'éthylène
7 Unité	B	bar
8 Plage de mesure	BK	0 - 100 psi, 0,0 - 6,0 bar
9 Type de raccordement	K	Sortie de câble avec 2 m de bout de câble libre, (revêtu FEP), IP 67
10 Affichage	Z	Sans
11 Version High Purity	HP	High Purity
12 Version spéciale	U	Agrément UL

6 Données techniques

6.1 Fluide

Fluide de service : Convient pour des fluides neutres ou agressifs, sous la forme liquide ou gazeuse respectant les propriétés physiques et chimiques des matériaux du corps et de l'étanchéité de la vanne.

6.2 Température

Température du fluide : 0 – 80 °C

Température ambiante : 0 – 60 °C

6.3 Données mécaniques

Position de montage : Quelconque

Sens du débit : Quelconque

Protection : IP 67 (non évalué par UL)

Type de montage : Montage en ligne et fin de ligne

Câble de branchement : 2 m, bout de câble libre, revêtu FEP, rayon de courbure ≥ 20 mm

Poids : 500 g (montage en ligne 1/2")

Pression de service : 2,5 - 6 bar
30 – 100 psi

6.4 Convertisseur de données électriques

Tension d'alimentation : 12 - 30 V DC

Signal de sortie : 4 - 20 mA, à deux conducteurs

Écart de mesure : $\pm 1\%$ de la pleine échelle (100 psi et 6 bar, selon DIN EN 61298-2)
 $\pm 1,5\%$ de la pleine échelle (30 psi et 2,5 bar, selon DIN EN 61298-2)

Durée de réponse indicative :

Saut	Délai de réponse
10-90 % de la plage de mesure	typiquement 70 ms
5-15 % de la plage de mesure	typiquement 50 ms
45-55 % de la plage de mesure	typiquement 50 ms
85-95 % de la plage de mesure	typiquement 50 ms

Temps de marche : 100 %

Protection en cas d'inversion de polarité : oui

Résistance aux court-circuits : oui

Courant d'entrée : Max. 22 mA

Conditions ambiantes : Utiliser uniquement dans des environnements secs (concerne uniquement UL)

Hauteur : Jusqu'à 2000 m (au-dessus du niveau de la mer)

Humidité relative de l'air : Maximum 95 %, sans condensation

Degré de contamination par des impuretés : 3 (degré de pollution)

Remarque concernant la tension d'alimentation des chapitres 6.8.1 à 6.8.4 suivants (pertinent uniquement pour UL) :

- unités d'alimentation de classe 2 selon UL1310.
- Basse tension de sécurité / source électrique à puissance limitée.
- Basse tension de sécurité / circuits électriques à énergie limitée.

L'une des trois possibilités indiquées ci-dessus **doit** être mise en œuvre côté client.

6.5 Pression

Plage de mesure :
 0...30 psi (codes P e JK)
 0...2,5 bar (codes B et JK)
 0...100 psi (codes P et BK)
 0...6 bar (codes B et BK)

6.6 Conformité du produit

Directive des Équipements Sous Pression : 2014/68/UE

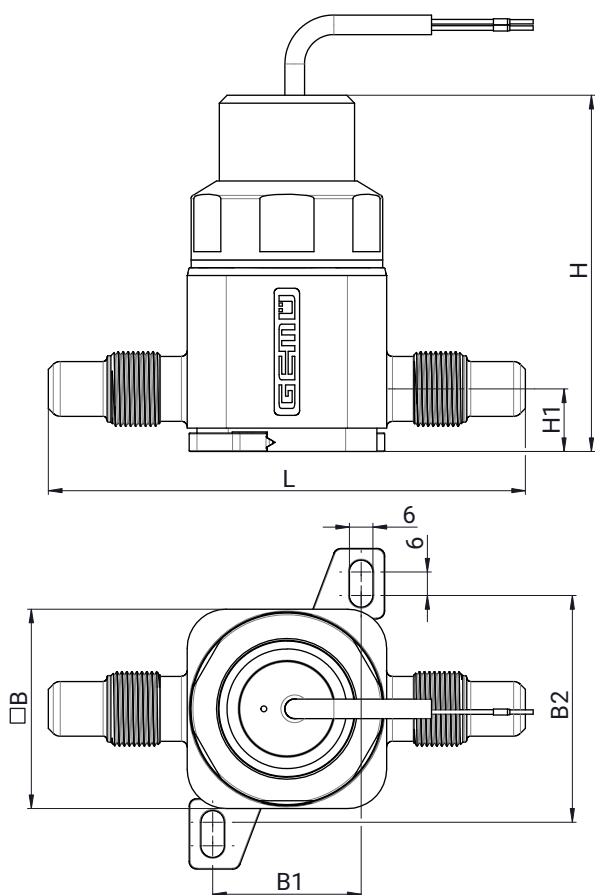
Directive CEM : 2014/30/UE

Directive RoHS (restriction d'utilisation des substances dangereuses) : 2011/65/UE

Agrément UL : Agrément UL (recognized)
Composant – Process – Commande – Équipement, électrique
QUYX2, QUYX8

7 Dimensions

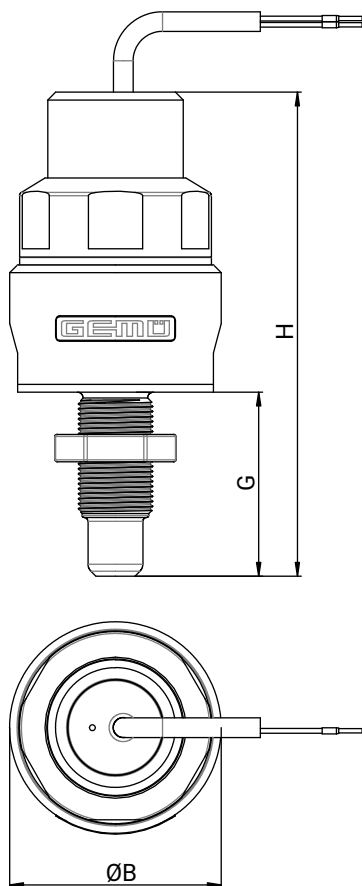
7.1 Montage en ligne (Code L)



Raccord	B	B1	B2	H	H1	L
3/8" Flare*	51,0	38,0	61,0	88,6	15,0	118,0
1/2" Flare*	51,0	38,0	61,0	91,1	16,0	122,0
3/4" Flare*	51,0	38,0	61,0	98,1	19,0	122,0
1" Flare*	55,0	43,0	65,0	106,8	25,0	165,0
3/8" Nexus*	51,0	38,0	61,0	90,6	17,0	81,0
1/2" Nexus*	51,0	38,0	61,0	94,1	19,0	86,0
3/4" Nexus*	51,0	38,0	61,0	102,1	23,0	95,0
1" Nexus*	55,0	43,0	65,0	110,1	28,42	109,0

Dimensions en mm

* Cote totale (cote de montage) sans écrou d'accouplement

7.2 Fin de ligne (Code E)

Raccord	B	G	H
1/4" Flare*	54,0	44,0	120,6
1/2" Flare*	54,0	47,0	123,6
1/4" Nexus*	54,0	11,0	87,6
1/2" Nexus*	54,0	17,5	94,1

Dimensions en mm

* Cote totale (cote de montage) sans écrou d'accouplement

8 Indications du fabricant

8.1 Emballage

Le produit (version HPW) est doublement soudé sous film plastique puis emballé dans une boîte en carton. Cet emballage en carton peut être recyclé avec le papier.

8.2 Transport

1. Le produit doit être transporté avec des moyens de transport adaptés. Il ne doit pas tomber et doit être manipulé avec précaution.
2. Après l'installation, éliminer les matériaux d'emballage de transport conformément aux prescriptions de mise au rebut / de protection de l'environnement.

8.3 Stockage

1. Stocker le produit protégé contre la poussière, au sec et dans l'emballage d'origine.
2. Éviter les UV et les rayons solaires directs.
3. Ne pas dépasser la température maximum de stockage (voir chapitre « Données techniques »).
4. Ne pas stocker de solvants, produits chimiques, acides, carburants et produits similaires dans le même local que des produits GEMÜ et leurs pièces détachées.
5. Fermer les raccords d'air comprimé avec des capuchons de protection ou des bouchons de fermeture.

8.4 Livraison


- Vérifier dès la réception que la marchandise est complète et intacte.

Le bon fonctionnement du produit a été contrôlé en usine. Le détail de la marchandise figure sur les documents d'expédition et la version est indiquée par la référence de commande.

9 Montage sur la tuyauterie

9.1 Préparatifs pour le montage

⚠ AVERTISSEMENT	
	<p>Robinetteries sous pression !</p> <ul style="list-style-type: none"> ▶ Risque de blessures extrêmement graves ou danger de mort ● Mettre l'installation ou une partie de l'installation hors pression. ● Vidanger entièrement l'installation ou une partie de l'installation.
⚠ AVERTISSEMENT	
	<p>Produits chimiques corrosifs !</p> <ul style="list-style-type: none"> ▶ Risque de brûlure par des acides ● Porter un équipement de protection adéquat. ● Vidanger entièrement l'installation.

⚠ ATTENTION	
	<p>Éléments d'installation chauds !</p> <ul style="list-style-type: none"> ▶ Risques de brûlures ● N'intervenir sur l'installation qu'après l'avoir laissé refroidir. ● Porter un équipement de protection.

⚠ ATTENTION	
	<p>Dépassement de la pression maximale admissible !</p> <ul style="list-style-type: none"> ▶ Endommagement du produit ● Prévoir des mesures de protection contre les dépassements de la pression maximale admissible provoqués par d'éventuels pics de pression (coups de bélier).

⚠ ATTENTION	
Utilisation comme marche pour monter !	
<ul style="list-style-type: none"> ▶ Endommagement du produit ▶ Risque de dérapage ● Sélectionner le lieu d'installation de manière à ce que le produit ne puisse pas être utilisé comme support pour monter. ● Ne pas utiliser le produit comme marche ou comme support pour monter. 	

AVIS	
Compatibilité du produit !	
<ul style="list-style-type: none"> ▶ Le produit doit convenir aux conditions d'utilisation du système de tuyauterie (fluide, concentration du fluide, température et pression), ainsi qu'aux conditions ambiantes du site. 	

AVIS

Outillage !

- ▶ L'outillage requis pour l'installation et le montage n'est pas fourni.
- Utiliser un outillage adapté, fonctionnant correctement et sûr.

1. S'assurer de la compatibilité du produit pour le cas d'application prévu.
2. Contrôler les données techniques du produit et des matériaux.
3. Tenir à disposition l'outillage adéquat.
4. Utiliser l'équipement de protection adéquat conformément aux règlements de l'exploitant de l'installation.
5. Respecter les prescriptions correspondantes pour les raccords.
6. Confier les travaux de montage au personnel qualifié et formé.
7. Mettre l'installation ou une partie de l'installation hors service.
8. Prévenir toute remise en service de l'installation ou d'une partie de l'installation.
9. Mettre l'installation ou une partie de l'installation hors pression.
10. Vidanger entièrement l'installation ou une partie de l'installation, et la laisser refroidir jusqu'à ce qu'elle atteigne une température inférieure à la température d'évaporation du fluide et que tout risque de brûlure soit exclu.
11. Décontaminer l'installation ou une partie de l'installation de manière appropriée, la rincer et la ventiler.
12. Poser la tuyauterie de manière à protéger le produit des contraintes de compression et de flexion ainsi que des vibrations et des tensions.
13. Monter le produit uniquement entre des tuyaux alignés et adaptés les uns aux autres (voir les chapitres ci-après).

9.2 Montage avec des raccords flare

- Préparation et raccordement des raccords flare, voir la notice d'utilisation et la notice de montage FlareStar.
- Selon les conditions ambiantes, utiliser des raccords résistants et adaptés.

9.3 Position de montage

⚠ ATTENTION

- ▶ Le produit doit toujours être monté à l'abri des contraintes mécaniques ! La présence de fortes contraintes mécaniques dans la tuyauterie risque d'endommager le produit.

Le produit ne doit pas être monté derrière une vanne de vidange, car il risque sinon de fonctionner à vide. Afin d'éviter des émanations gazeuses et la formation de bulles dans le fluide pendant la mesure de pression statique ou dynamique, le produit doit toujours être installé côté pression de la pompe du système.

S'il n'est pas possible de monter le produit à la verticale, la tuyauterie dans laquelle il se trouve doit toujours être remplie. Une mesure optimale est garantie lorsque d'éventuelles bulles de gaz ne peuvent pas s'accumuler dans le canal de mesure du produit.

Pour les applications avec réduction maximale des zones mortes, c'est-à-dire lorsqu'il est nécessaire d'assurer une vidange complète de la tuyauterie, nous préconisons de monter le produit à la verticale. La forme du canal de mesure est telle que des restes de liquide peuvent se déposer à l'intérieur lorsque le produit est monté à l'horizontal.

Les secousses ou les contraintes mécaniques peuvent affecter la précision de mesure du produit. Par conséquent, s'il est nécessaire de fixer davantage le produit compte tenu des vibrations ou des mouvements mécaniques, utiliser à cet effet les deux supports de fixation.

9.4 Point de fixation

AVIS

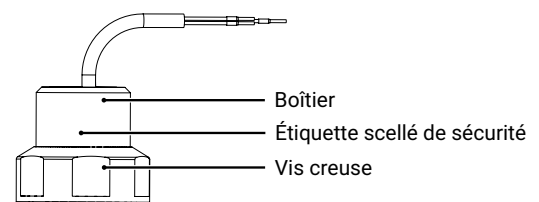
Le boîtier a été tourné !

- ▶ L'étiquette scellée de sécurité est détruite.
- ▶ La garantie s'éteint.
- **Ne pas** tourner le boîtier.
- Utiliser uniquement les systèmes de fixation représentés ci-après.

AVIS

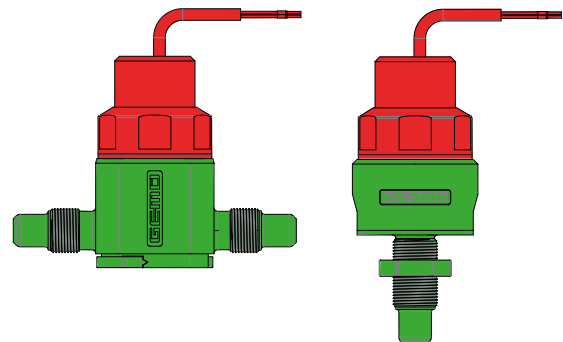
La vis creuse a été tournée !

- ▶ L'étiquette scellée de sécurité est détruite.
- ▶ L'étanchéité est affectée.
- ▶ La précision de mesure est affectée.
- ▶ Le système électronique est endommagé.
- **Ne pas** tourner la vis creuse.



Aperçu des pièces pouvant être tournées / ne devant pas être tournées :

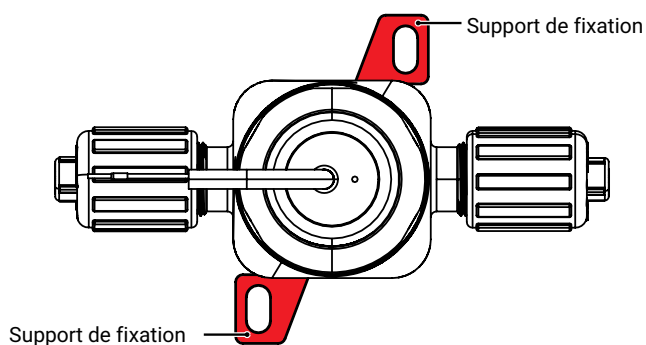
Modèle à montage en ligne Modèle à montage en fin de ligne



Vert	Peut être tourné (écrou d'accouplement y compris)
Rouge	Ne doit pas être tourné

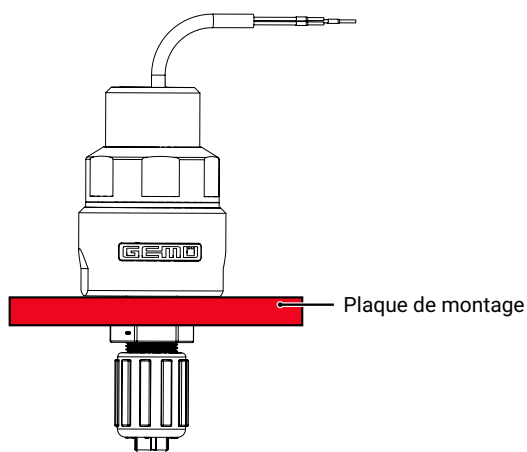
9.4.1 Modèle à montage en ligne

Dans le cas du modèle à montage en ligne, GEMÜ recommande la fixation avec les supports de fixation.

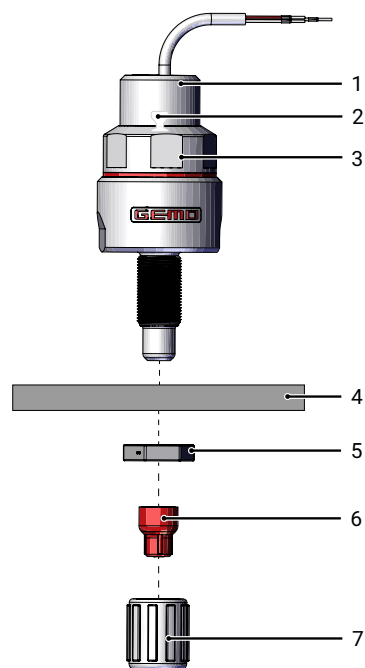


9.4.2 Modèle à montage en fin de ligne

Dans le cas du modèle à montage en fin de ligne, GEMÜ recommande la fixation avec une plaque de montage.



9.4.2.1 Monter la plaque de montage



Repère	Désignation
1	Boîtier
2	Étiquette scellé de sécurité
3	Vis creuse
4	Plaque de montage
5	Écrou d'arrêt
6	Cache
7	Écrou d'accouplement

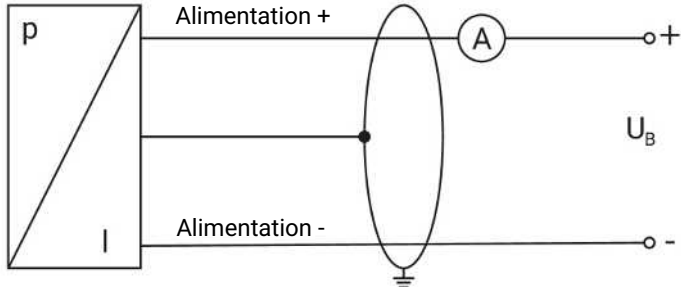
1. Dévisser l'écrou d'accouplement **7**.
2. Retirer le cache **6**.
3. Dévisser l'écrou d'arrêt **5**.
4. Enfiler la plaque de montage **4** sur le filetage.
5. Visser l'écrou d'arrêt **5** sur le filetage jusqu'à ce que la plaque de montage **4** soit fixée puis bloquer avec le corps (tenir compte des parties fraisées pour la clé à molette).
6. Remettre en place l'écrou d'accouplement **7**.

9.5 Après l'installation

- Remettre en place et en fonction tous les dispositifs de sécurité et de protection.


10 Connexion électrique**⚠ ATTENTION****Endommagement du produit !**

- ▶ Court-circuit.
- Connecter correctement le produit/la polarité.



Couleur des fils	Fonction	Tension d'alimentation	Signal analogique
Blanc	Alimentation +	12...30 V DC	4...20 mA
Brun	Alimentation -		
Vert-jaune	Blindage	-	-

11 Mise en service

⚠ AVERTISSEMENT	
	<p>Produits chimiques corrosifs !</p> <ul style="list-style-type: none"> ▶ Risque de brûlure par des acides ● Porter un équipement de protection adéquat. ● Vidanger entièrement l'installation.

⚠ ATTENTION	
Produit de nettoyage !	
<ul style="list-style-type: none"> ▶ Endommagement du produit GEMÜ ● L'exploitant de l'installation est responsable du choix du produit de nettoyage et de l'exécution de la procédure. 	

⚠ ATTENTION	
Pressions/températures trop élevées !	
<ul style="list-style-type: none"> ▶ Rupture du corps de vanne. ● Utiliser le produit uniquement dans les limites admissibles de pression/température conformément à la fiche technique. 	

1. Installer le produit conformément aux consignes.
2. Vérifier l'absence de défauts visibles sur le produit.
 - ⇒ La vis creuse de l'appareil de mesure, scellée par une étiquette scellée de sécurité, ne doit en aucun cas être desserrée. Cela entraînerait une altération de l'agencement de mesure et une fuite de fluide de process.
3. Dans le cas des nouvelles installations et après des réparations, rincer le système de tuyauteries (le produit doit être entièrement ouvert).
 - ⇒ Les substances étrangères nocives ont été éliminées.
 - ⇒ Le produit est prêt à l'emploi.
4. Le produit doit être utilisé dans le cadre des spécifications (se reporter aux Données techniques).

12 Anomalies potentielles

Perçage de fuite :

Le produit présente un perçage de fuite (en face du logo GEMÜ). Si du fluide de service sort de ce perçage de fuite, le produit doit être remplacé.

Résistance à la rupture de fil :

Avec le signal d'entrée de 4 – 20 mA, le produit est conçu de manière à pouvoir reconnaître à 0 mA si un fil est interrompu dans le câblage entre le produit et l'unité de commande (rupture de câble ou similaire).

Coups de bélier :

Les coups de bélier peuvent endommager le produit. Cela peut donner lieu à des valeurs mesurées erronées. S'assurer autant que possible que le produit soit soumis à un minimum de coups de bélier.

Tension d'alimentation incorrecte :

Toute utilisation du produit en dehors des spécifications de tension de la fiche technique peut donner lieu à des valeurs mesurées erronées.

13 Inspection et entretien

L'exploitant doit effectuer des contrôles visuels réguliers des produits en fonction des conditions d'utilisation et du potentiel de risque, afin de prévenir les fuites et les dommages.


La vis creuse de l'appareil de mesure, scellée par une étiquette scellée de sécurité, ne doit **en aucun cas** être desserrée. Cela entraînerait une altération de l'agencement de mesure et une fuite de fluide de process.

1. Confier les travaux d'entretien et de maintenance au personnel qualifié et formé.
2. Utiliser l'équipement de protection adéquat conformément aux règlements de l'exploitant de l'installation.
3. Mettre l'installation ou une partie de l'installation hors service.
4. Prévenir toute remise en service de l'installation ou d'une partie de l'installation.
5. Mettre l'installation ou une partie de l'installation hors pression.

13.1 Remplacement de l'appareil de mesure de la pression

1. Respecter les consignes de sécurité relatives à la mise en service.
2. Couper l'alimentation électrique.
3. Débrancher les connexions électriques.
4. Installer un nouvel appareil de mesure de la pression.
5. Reprendre les réglages de l'appareil de mesure de la pression précédent (en option).

14 Démontage de la tuyauterie

⚠ AVERTISSEMENT	
	<p>Produits chimiques corrosifs !</p> <ul style="list-style-type: none"> ▶ Risque de brûlure par des acides ● Porter un équipement de protection adéquat. ● Vidanger entièrement l'installation.

1. Procéder au démontage dans l'ordre inverse du montage.
2. Dévisser le/les câble(s).
3. Démontez le produit. Respecter les mises en garde et les consignes de sécurité applicables à la mise en service.
 - ⇒ L'exploitant doit veiller à ce que le produit soit démonté en toute sécurité.

15 Mise au rebut

1. Tenir compte des adhérences résiduelles et des émissions gazeuses de fluides infiltrés.
 - ⇒ Respecter les consignes de sécurité relatives à la mise en service.
2. Toutes les pièces doivent être éliminées dans le respect des prescriptions de mise au rebut / de protection de l'environnement.
3. Éliminer séparément les composants électroniques.

16 Retour en cas de réclamation

En raison des dispositions légales relatives à la protection de l'environnement et du personnel, il est nécessaire que vous remplissiez intégralement la déclaration de retour et la joignez signée aux documents d'expédition. Le retour ne sera traité que si cette déclaration a été intégralement remplie. Si le produit n'est pas accompagné d'une déclaration de retour, nous procédons à une mise au rebut payante et n'accordons pas d'avoir/n'effectuons pas de réparation.

1. Nettoyer le produit (veiller notamment à bien rincer la zone des raccordements process dans laquelle des résidus de substance à mesurer peuvent rester collés. Ceci est particulièrement important dans le cas des substances à mesurer corrosives, dangereuses pour la santé ou en présence d'émissions gazeuses, etc.).
2. Demander une fiche de déclaration de retour à GEMÜ.
3. Remplir intégralement la déclaration de retour.
4. Envoyer le produit à GEMÜ accompagné de la déclaration de retour remplie.

17 Déclaration du fabricant au sens de la Directive des Équipements Sous Pression 2014/68/UE



Déclaration du fabricant

au sens de la Directive des Équipements Sous Pression 2014/68/UE

Nous, la société GEMÜ Gebr. Müller Apparatebau GmbH & Co. KG
Fritz-Müller-Straße 6-8
D-74653 Ingelfingen-Criesbach

déclarons que le produit indiqué ci-dessous a été conçu et fabriqué conformément aux règles de l'art suivant l'article 4, paragraphe 3 de la Directive des Équipements Sous Pression 2014/68/UE.

Produit : GEMÜ C33 HydraLine
Nom du produit : Appareil de mesure de la pression

Le produit a été développé et fabriqué selon les propres standards de qualité et procédures de GEMÜ, lesquels satisfont aux exigences des normes ISO 9001 et ISO 14001. Conformément à l'article 4, paragraphe 3 de la Directive des Équipements Sous Pression 2014/68/UE, le produit ne doit pas porter de marquage CE.

Autres normes appliquées / remarques :

- EN ISO 16138:2006/A1:2019

M. Barghoorn
Directeur Technique Globale

Ingelfingen, le 03/05/2024

18 Déclaration de conformité UE selon 2014/30/UE (Directive CEM)



Déclaration de conformité UE

selon 2014/30/UE (Directive CEM)

Nous, la société **GEMÜ Gebr. Müller Apparatebau GmbH & Co. KG**
Fritz-Müller-Straße 6-8
D-74653 Ingelfingen-Criesbach

déclarons par la présente, sous notre seule responsabilité, que le produit indiqué ci-après est conforme aux dispositions de la directive susmentionnée.

Produit : GEMÜ C33 HydraLine
Nom du produit : Appareil de mesure de la pression
Les normes harmonisées suivantes ont été appliquées (entièrement ou en partie) : EN IEC 61326-1:2021
EN IEC 61326-2-3:2021

M. Barghoorn
Directeur Technique Globale

Ingelfingen, le 03/05/2024

