

GEMÜ 1436 eco cPos

Intelligenter elektropneumatischer Stellungsregler



Merkmale

- Kein Luftverbrauch im ausgeregelten Zustand
- Einfache Adaption auf unterschiedliche Ventilantriebe
- Einfache Inbetriebnahme durch automatische Initialisierung
- Speed^{AP} Funktion für schnelle Montage und Initialisierung
- Einfache Bedienung aufgrund ausbalancierter Vorkonfiguration
- Hoher Durchflusswert

Beschreibung

Der digitale elektropneumatische Stellungsregler GEMÜ 1436 eco cPos dient zur Steuerung von pneumatisch betätigten Prozessventilen mit einfachwirkenden Linear- oder Schwenkantrieben. Im robusten und kompakten Gehäuse sind der Regler, Weggeber, Schaltventile und Status-LEDs integriert. Aufgrund der optimal abgestimmten Vorkonfiguration kann bei diesem Produkt vollständig auf ein Display mit Bedientasten verzichtet werden. Die Pneumatik- und Elektroanschlüsse sind platzsparend und leicht zugänglich in einer Montagerichtung angeordnet. All dies macht diesen Stellungsregler zur kostengünstigen Lösung für Regelaufgaben mit Basisanforderungen.

Technische Details

- **Umgebungstemperatur:** 0 bis 60 °C
- **Betriebsdruck:** 1,5 bis 7 bar
- **Wirkweise:** Einfachwirkend
- **Durchflussleistung:** 84 NI/min | 100 NI/min
- **Messbereich:** max. 30 mm, linear | max. 50 mm, linear | max. 75 mm, linear | max. 90°, radial
- **Versorgungsspannung:** 24 V DC
- **Elektrische Anschlussarten:** M12-Steckverbinder
- **Konformität:** EAC | UL Listed

Technische Angaben abhängig von der jeweiligen Konfiguration



Produktlinie



GEMÜ 1434
μPos



GEMÜ 1436 eco
cPos



GEMÜ 1435
ePos



GEMÜ 1436
cPos



GEMÜ 1441
cPos-X

Reglerart

Stellungs- und Prozessregler	-	-	-	●	-
Stellungsregler	●	●	●	-	●
Umgebungstemperatur	0 bis 60 °C	0 bis 60 °C	-20 bis 60 °C	0 bis 60 °C	-10 bis 60 °C
Versorgungsspannung					
24 V DC	●	●	●	●	-
via Sollwertsignal	-	-	-	-	●
Durchflussleistung	15 NI/min	84 NI/min 100 NI/min	50 NI/min 90 NI/min	172 NI/min 84 NI/min 100 NI/min	115 NI/min
Messbereich					
max. 30 mm, linear	●	●	●	●	-
max. 50 mm, linear	-	●	●	●	-
max. 75 mm, linear	-	●	●	●	●
max. 90°, radial	-	●	●	●	●
Elektrische Anschlussart					
M12-Kabelverschraubung	-	-	●	-	-
M12-Steckverbinder	●	●	●	●	-
M16-Kabelverschraubung	-	-	-	-	●
M12-Stecker	-	-	-	-	●
Programmierbare Ausgänge					
Ja	-	-	●	●	●
Nein	●	●	-	-	-
Eingabemöglichkeit					
Ja	-	-	●	●	-
Nein	●	●	-	-	●
Konformität					
ATEX	-	-	-	-	●
EAC	●	●	●	●	-
FCC	-	-	-	-	●
HART	-	-	-	-	●
IECEX	-	-	-	-	●
UL Listed	-	●	-	-	●
UL Recognized US/C	-	-	-	-	●

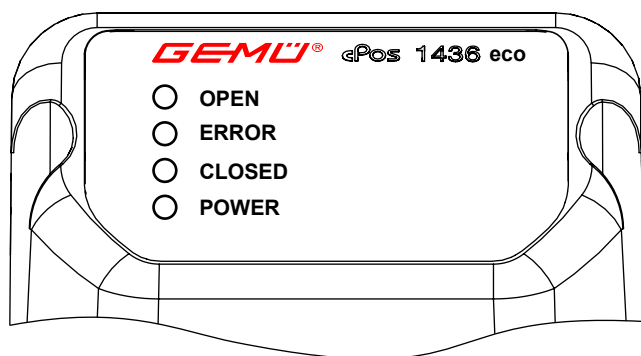
Produktbeschreibung

Aufbau



Position	Benennung	Werkstoffe
1	Anzeigeelemente	Polyesterfolie
2	Gehäuseoberteil	PSU
3	Gehäuseunterteil	PP 30
4	Anbausatz, ventilspezifisch	Materialien, Teile ventilspezifisch

Status-LEDs



LED	Farbe	Funktion
OPEN	gelb	Prozessventil öffnet/in Stellung AUF
ERROR	rot	Fehler
CLOSED	orange	Prozessventil schließt/in Stellung ZU
POWER	gelb	Power

Die Funktion der LED kann bei aktiver ERROR LED abweichen (siehe Betriebsanleitung).

GEMÜ CONEXO

Das Zusammenspiel von Ventilkomponenten, die mit RFID-Chips versehen sind, und eine dazugehörige IT-Infrastruktur, erhöht aktiv die Prozesssicherheit.



Jedes Ventil und jede relevante Ventilkomponente, wie Körper, Antrieb, Membrane und sogar Automatisierungskomponenten, sind durch Serialisierung eindeutig rückverfolgbar und anhand des RFID-Readers, dem CONEXO Pen, auslesbar. Die auf mobilen Endgeräten installierbare CONEXO App erleichtert und verbessert den Prozess der „Installationqualification“, macht den Wartungsprozess transparenter und besser dokumentierbar. Der Wartungsmonteur wird aktiv durch den Wartungsplan geführt und hat alle dem Ventil zugeordneten Informationen wie Werkzeuge, Prüfprotokolle und Wartungshistorien direkt verfügbar. Mit dem CONEXO Portal als zentrales Element lassen sich sämtliche Daten sammeln, verwalten und weiterverarbeiten.

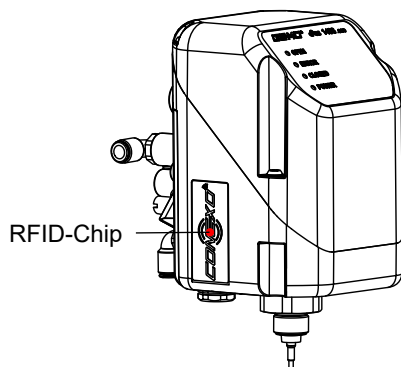
Weitere Informationen zu GEMÜ CONEXO finden Sie auf:

www.gemu-group.com/conexo

Bestellung

GEMÜ Conexo muss separat mit der Bestelloption „CONEXO“ bestellt werden.

Anbringung des RFID-Chips



Bestelldaten

Die Bestelldaten stellen eine Übersicht der Standard-Konfigurationen dar.

Vor Bestellung die Verfügbarkeit prüfen. Weitere Konfigurationen auf Anfrage.

Hinweis: Pneumatische Verbindungsteile (Verschraubung und Druckluftschlauch) für den Anschluss zwischen Prozessventil und Stellungsregler liegen jedem Regler bei.

Hinweis: Für die Montage ist ein ventilspezifischer Anbausatz notwendig. Für die Auslegung des Anbausatzes müssen Ventiltyp, Nennweite, Steuerfunktion und Antriebsgröße angegeben werden.

Bestellcodes

1 Typ	Code
Stellungsregler, elektropneumatisch cPos	1436
2 Feldbus	Code
Ohne	000
3 Zubehör	Code
Zubehör	Z
4 Wirkungsweise	Code
Einfachwirkend	1
5 Geräteausführung	Code
Stellungsregler Economy	ECON
6 Option	Code
ohne	00
Pneumatische Anschlüsse für ¼" Schlauch	US
7 Durchflussleistung	Code
150 l/min	01
200 l/min	02

8 Weggeberlänge	Code
Potentiometer 30 mm Länge	030
Potentiometer 50 mm Länge	050
Potentiometer 75 mm Länge	075
Potentiometer 90° Drehwinkel	090
Potentiometer extern, Steckverbinder M12	S01

9 Ausführungsart	Code
Standard	
Voreinstellung Totzone 2%	2442
Voreinstellung Totzone 5%	2443
Invertierte Wirkrichtung, für Schwenkarmaturen Steuerfunktion NO (2)	6960

10 Sonderausführung	Code
UL-Zulassung	U

11 CONEXO	Code
Ohne	
Integrierter RFID-Chip zur elektronischen Identifizierung und Rückverfolgbarkeit	C

Bestellbeispiel

Bestelloption	Code	Beschreibung
1 Typ	1436	Stellungsregler, elektropneumatisch cPos
2 Feldbus	000	Ohne
3 Zubehör	Z	Zubehör
4 Wirkungsweise	1	Einfachwirkend
5 Geräteausführung	ECON	Stellungsregler Economy
6 Option	00	ohne
7 Durchflussleistung	01	150 l/min
8 Weggeberlänge	030	Potentiometer 30 mm Länge
9 Ausführungsart		Standard
10 CONEXO		Ohne

Technische Daten

Medium

Betriebsmedium:	Druckluft und neutrale Gase
Staubgehalt:	≤ 10 mg/m ³ /Partikelgröße ≤ 40 µm (Klasse 7)
Drucktaupunkt:	Klasse 4, max. Drucktaupunkt +3 °C
Ölgehalt:	Klasse 4, max. Ölkonzentration 5 mg/m ³ Qualitätsklassen nach DIN ISO 8573-1

Temperatur

Umgebungstemperatur:	0 – 60 °C
Lagertemperatur:	0 – 60 °C

Produktkonformitäten

EMV-Richtlinie:	2014/30/EU
Angewandte Normen:	
Störaussendung:	DIN EN 61000-6-4 (09/2011) EN 61000-6-3 : 2007 + A1 2011 IEC 61000-6-3 + A1 2012 DIN EN 61326-1 (Industrie) (10/2006)
Störfestigkeit:	DIN EN 61000-6-2 (03/2006) EN 61000-6-2 : 2005 IEC 61000-6-2 : 2005 DIN EN 61326-6-2 (Industrie) (7/2013)
Klasse:	B
Gruppe:	1
UL-Zulassung:	UL Listed für Canada und USA Zertifikat: E515574

Druck

Betriebsdruck:	1,5 – 7 bar
	Der angelegte Druck darf den maximalen Steuerdruck des Prozessventils nicht überschreiten.

Durchflussleistung:

Durchflussleistung (Code)	Angabe l / min ¹⁾	Angabe NI / min ²⁾
Code 01	150 l/min	84 NI / min
Code 02	200 l/min	100 NI / min
1) Referenzbedingung: 6 → 0 bar bei 25 °C		
2) Referenzbedingung: 6 → 5 bar bei 25 °C		

Luftverbrauch:	0 NI/min (im ausgeregelten Zustand)
-----------------------	-------------------------------------

Mechanische Daten

Einbaulage:	Beliebig
Schutzart:	IP 65 nach EN 60529
Gewicht:	600 g

Weggeber: bei direktem Anbau integriert

	Linearausführung			Schwenkausführung
Erfassungsbereich:	0 - 30 mm	0 - 50 mm	0 - 75 mm	Drehwinkel 0 - 93°
Arbeitsbereich:	0 - 30 mm	0 - 50 mm	0 - 75 mm	Drehwinkel 0 - 93°
Widerstand R:	3 kΩ	5 kΩ	5 kΩ	3 kΩ
Mindestweggeberänderung:	≥ 1 % (nur relevant für Initialisierung)			
Zuordnung Weggeber¹⁾ Spindel/Ventilposition	Eingefahren (oben) ± 100 % (Ventil geöffnet)			90° ± 100 % (Ventil geöffnet)
	Ausgefahren (unten) ± 0 % (Ventil geschlossen)			0° ± 0 % (Ventil geschlossen)

1) Ausführungsart Code 6960: Invertierte Wirkweise gegenüber Beschreibung (Weggebersignal invertiert). Für Ventile mit umgekehrter Zuordnung.

Einsatzbedingungen

Umgebungsbedingungen: Verwendung in Innenräumen
(nur relevant für UL)

Akustische Daten

Geräuschemission: > 80 dB (A)

Elektrische Daten

Spannungsversorgung

Versorgungsspannung:	24 V DC (-5/+10 %)
Leistungsaufnahme:	≤ 3,5 W
Verpolschutz:	ja
Einschaltdauer:	100 % ED
Schutzklasse:	III
Elektrische Anschlussart:	X1: Gerätestecker (A-kodiert), 1 x 5-polig M12 X4*: Gerätesteckdose (A-kodiert), 1 x 5-polig M12 * nur bei Weggeberausführung externes Potentiometer (Code S01)

Analogeingänge

Sollwerteingang:	4 - 20 mA
Eingangsart:	passiv
Eingangswiderstand:	50 Ω (+ ca. 0,7 V Spannungsabfall durch Verpolschutz)
Genauigkeit / Linearität:	≤ ±0,3 % vom Endwert
Temperaturdrift:	≤ ±0,3 % vom Endwert
Auflösung:	12 bit
Verpolschutz:	ja
Überlastsicher:	ja (bis ± 24 V DC)

Analogausgang

Istwertausgang:	4 - 20 mA
Ausgangsart:	aktiv
Bürde:	max. 600 Ω
Genauigkeit:	≤ ±1 % vom Endwert
Temperaturdrift:	≤ ±0,5 % vom Endwert
Auflösung:	12 bit
Kurzschlussfest:	ja
Überlastsicher:	ja (bis ± 24 V DC)

Programmiereingang Initialisierung (Speed-AP Funktion)

Eingangsspannung:	24 V DC
Eingangsstrom:	1,3 mA bei 24 V DC
High-Pegel:	> 14 V DC

Low-Pegel: < 8 V DC

Weggebereingang (bei Weggeberlänge Code S01 - Potentiometer extern)

Hinweis: Weggebereingang zur Versorgungsspannung galvanisch getrennt, zu den Soll-, Istwerteingängen und Istwertausgang nicht galvanisch getrennt.

Eingangsspannungsbereich: 0 bis U_{p+}

Versorgungsspannung UP+: typ. 10 V DC

Widerstandsbereich externer Potentiometer: 1 bis 10 k Ω

Eingangswiderstand: 330 k Ω

Genauigkeit / Linearität: $\leq \pm 0,3$ % vom Endwert

Temperaturdrift: $\leq \pm 0,3$ % vom Endwert

Auflösung: 12 bit

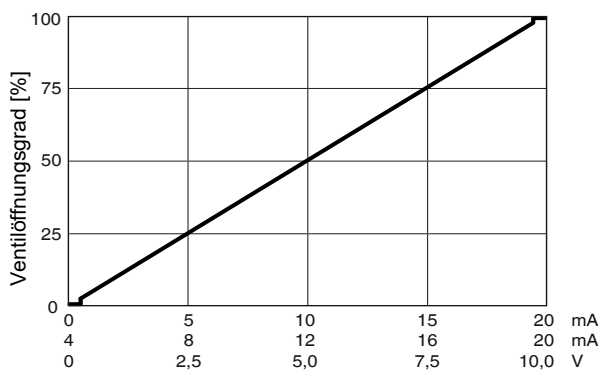
Kurzschlussfest: ja

Überlastsicher: ja (bis ± 24 V DC)

Reglerangaben

Hinweis: Nachfolgendes Diagramm gültig für Ventile mit Standard-Zuordnung Spindelposition zu Ventilstellung. (Siehe Rubrik "Mechanische Daten, Zuordnung Weggeber Spindel/Ventilposition")

Regeldiagramm:



Das Produkt erkennt automatisch während der Initialisierung die Steuerfunktion des Ventils, Federkraft geöffnet (NO) oder Federkraft geschlossen (NC), und stellt sich standardmäßig so ein, dass bei Signalvorgabe 4 mA, das Ventil geschlossen ist.

Die standardmäßig integrierte Dichtschließfunktion sorgt dafür, dass das Ventil bei Signalvorgabe Ventil öffnen oder schließen, vollständig in die Endlage bewegt wird.

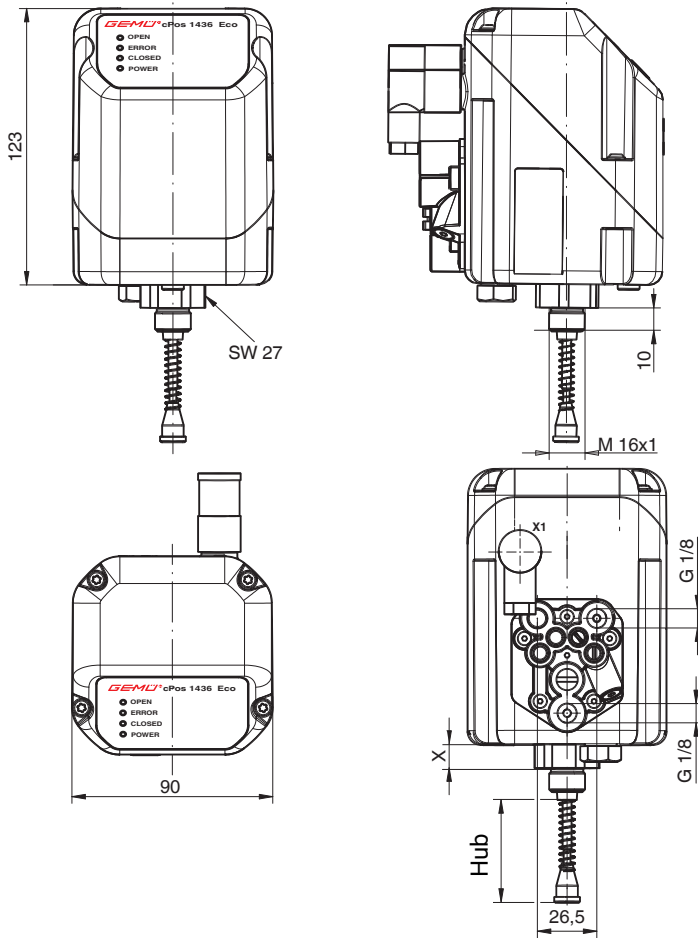
Regelabweichung (Totzone): 1 % Werkseinstellung
 $\leq 2,0$ % (voreingestellt, K-Nr. 2442)
 $\leq 5,0$ % (voreingestellt, K-Nr. 2443)

Initialisierung: automatisch über 24 V DC Signal

Dichtschließfunktion: Zu: $W \leq 0,5$ %
Auf: $W \geq 99,5$ %

Abmessungen

Maße Stellungsregler

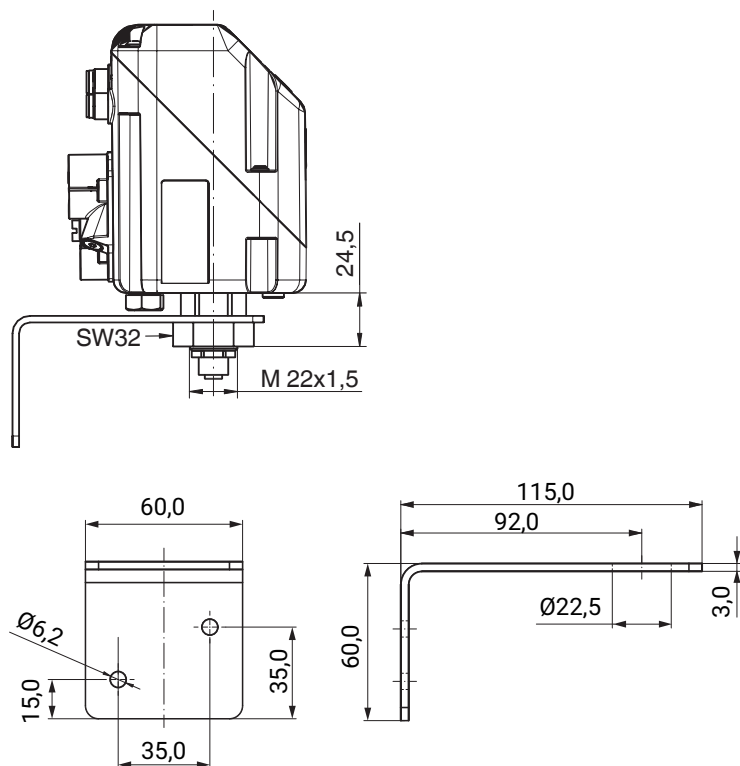


Weggeberlänge Code	X
030	10,3
050	32,5
075	57,5

Maße in mm

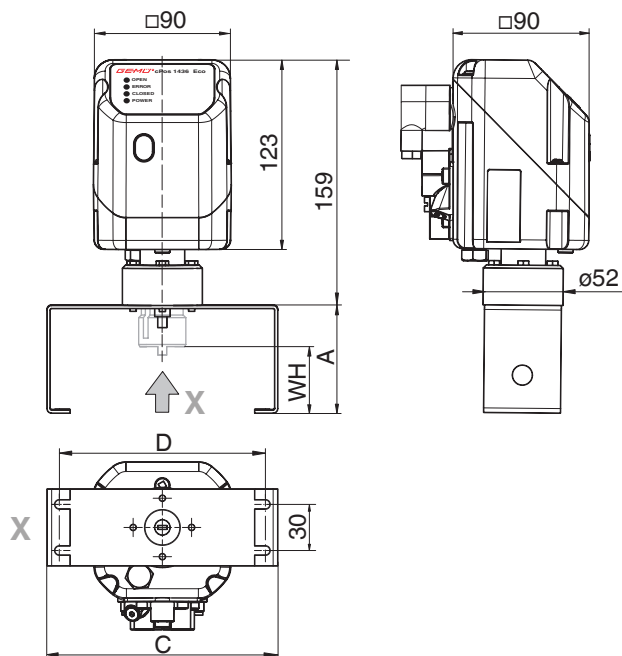
Externer Anbau mit Befestigungswinkel

Das Produkt mit separat erhältlichem Befestigungswinkel GEMÜ 1436 000 ZMP



Maße in mm

Direkter Anbau an Schwenkantriebe



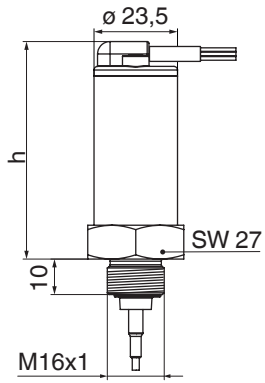
Wellenhöhe WH	Lochabstand D	A	C
20	80	40	100
30	80	50	100
50	130	70	150

Maße in mm

Abmessungen Zubehör

Weggeber GEMÜ 4232

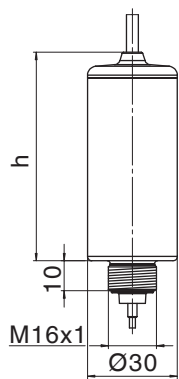
Gehäusewerkstoff Aluminium



Weggeberlänge (Code)	h
030	62,2
050	84,2
075	109,2

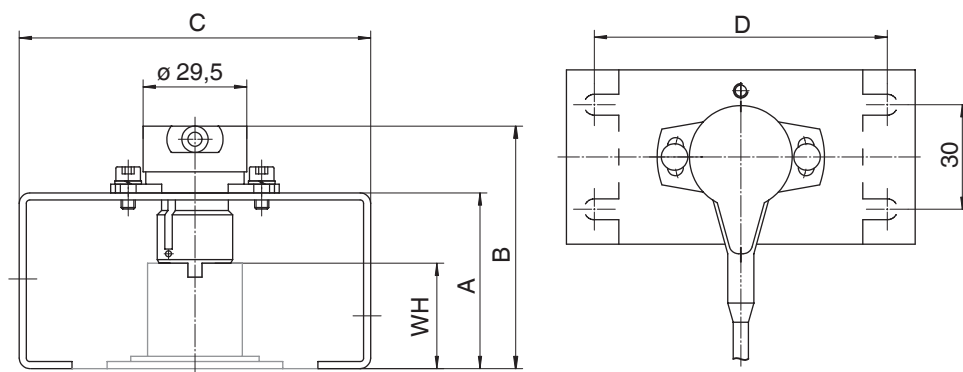
Maße in mm

Gehäusewerkstoff PVDF oder PP



Weggeberlänge (Code)	h
030	69,6
050	91,6
075	116,6

Maße in mm

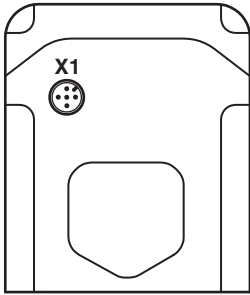
Weggeber GEMÜ 4231 mit Befestigungsbügel

WH Wellenhöhe	D Lochabstand	A	B	C
20,0	80,0	40,0	59,0	100,0
30,0	80,0	50,0	69,0	100,0
50,0	130,0	70,0	89,0	150,0

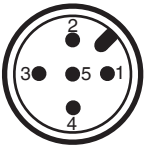
Maße in mm

Elektrischer Anschluss

Lage der Gerätestecker



Anschluss X1

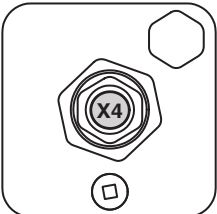


Pin	Signalname
1	Uv, 24 V DC Versorgungsspannung
2	I+, Sollwerteingang 4-20 mA
3	Uv, I-, GND
4	I+, Stellungsrückmeldung 4-20 mA
5	U, Initialisierung 24 V DC, Auslösung mittels Impulssignal $t > 100\text{ms}$ (Speed - AP - Funktion)

Variante mit externem Istwertpotentiometer

Hinweis: Bestelloption Weggeberausführung Code S01

Lage der Gerätestecker



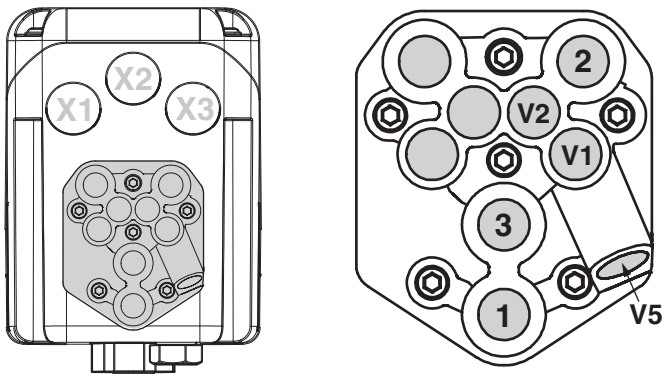
Anschluss X4



5-polige M12-Einbaudose, A-kodiert

Pin	Signalname
1	UP+, Ausgang Potentiometer Versorgungsspannung (+)
2	UP, Eingang Potentiometer Schleiferspannung
3	UP-, Ausgang Potentiometer Versorgungsspannung (-)
4	n. c.
5	n. c.

Pneumatischer Anschluss



DIN ISO 1219-1	Bezeichnung	Größe
1	Versorgungsluftanschluss P	G1/8 ¹⁾
3	Entlüftungsanschluss R mit Schalldämpfer	G1/8 ¹⁾
V1	Zuluftdrossel für A1 (Anschluss 2)	-
V2	Abluftdrossel für A1 (Anschluss 2)	-
V5	Rückschlagventil	-
2	Arbeitsanschluss A1 für Prozessventil (Steuerfunktion 1 und 2)	G1/8 ¹⁾

1) Standardmäßig ist der Anschluss mit einer Pneumatikverschraubung für handelsübliche Pneumatikschläuche 6x4 mm bestückt.

Sicherheitsfunktion	
Fehler	Arbeitsanschluss A1 (2)
Ausfall der elektrischen Versorgungsspannung	entlüftet
Ausfall der pneumatischen Luftversorgung	entlüftet
Diese Sicherheitsfunktion ersetzt jedoch nicht notwendige anlagenspezifische Sicherheitseinrichtungen.	

Sicherheitsreaktion	
Fehler	Auswirkung
Sollwert < 4,0 mA	Prozessventil wird geschlossen
Sollwert > 20 mA	

Anbaumöglichkeiten

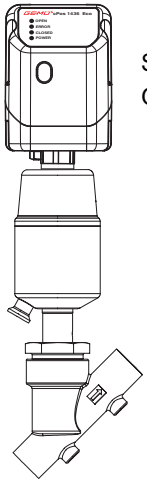
Anbau des Stellungsreglers an Linearantriebe

Direkter Anbau

Für den direkten Anbau des Stellungsreglers an ein Ventil mit Linearantrieb benötigen Sie folgende Komponenten

- Stellungsregler GEMÜ 1436...ECON in Weggeberausführung Code 030, 050 oder 075 (abhängig vom Hub des verwendeten Ventils)
- Ventilspezifischer Anbausatz GEMÜ 1436 S01 Z ... für die Montage des Stellungsreglers

(Bei Bestellung Ventiltyp mit Nennweiten-Größe und Steuerfunktion angeben)



Stellungsregler
GEMÜ 1436 eco... 030 / 050 / 075

GEMÜ Sitzventil

Externer Anbau

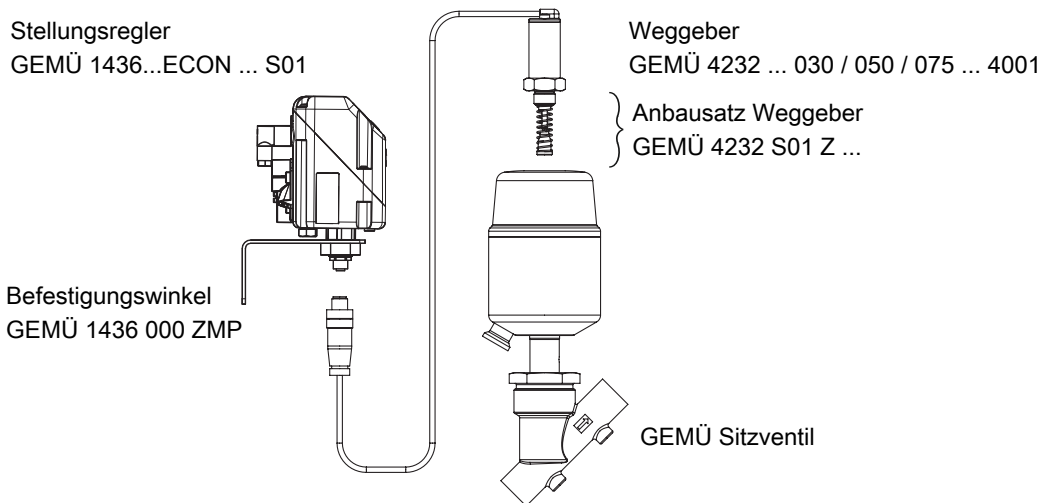
Für den externen Anbau des Stellungsreglers an ein Ventil mit Linearantrieb benötigen Sie folgende Komponenten

- Stellungsregler GEMÜ 1436...ECON in Weggeberausführung Code S01 (Potentiometer extern)
- Weggeber GEMÜ 4232 ... 030, 050 oder 075 ... 4001

Weggeberausführung abhängig vom verwendeten Ventil, Kabellänge abhängig von der gewünschten Distanz zwischen Ventil und Stellungsregler

- Ventilspezifischer Anbausatz GEMÜ 4232 S01 Z ... für die Montage des Weggebers
- Befestigungswinkel GEMÜ 1436 000 ZMP (optional) für die Befestigung des Stellungsreglers

(Bei Bestellung Ventiltyp mit Nennweiten-Größe und Steuerfunktion und die gewünschte Entfernung zum Montageort des Stellungsreglers angeben)



Stellungsregler
GEMÜ 1436...ECON ... S01

Weggeber
GEMÜ 4232 ... 030 / 050 / 075 ... 4001

Anbausatz Weggeber
GEMÜ 4232 S01 Z ...

Befestigungswinkel
GEMÜ 1436 000 ZMP

GEMÜ Sitzventil

Mittels externem Anbau und der Verwendung zusätzlicher, abweichender Komponenten kann das Ventil (sofern dieses zugelassen ist) auch im explosionsgefährdeten Bereich betrieben werden. Der Stellungsregler muss dabei außerhalb des explosionsgefährdeten Bereichs installiert und die Verbindung mit dem Weggeber über Sicherheitsbarrieren geführt werden.

Der elektrische Anschluss und die Installation ist gemäß Betriebsanleitungsangaben vorzunehmen.

Einsetzbarer Bereich (Zone) abhängig der Zündschutzart des Ventils bzw. Weggebers.

Folgende abweichende, ergänzende Komponenten sind für eine solche Betriebsweise zu verwenden:

- Weggeber in explosionsgeschützter Ausführung GEMÜ 4232 ... 030 / 050 / 075 ... 0000 ... X
Weggeberausführung abhängig vom verwendeten Ventil, Kabellänge abhängig von der Distanz zwischen kritischer (explosionsgefährdet) und sicherer Zone
- Verbindungsstecker zwischen Weggeber und Stellungsregler, GEMÜ 1219000Z0300SG00M0M125A, Bestellnummer: 88208779
- Sicherheitsbarriere A 2-kanalig, Sicherheitsbarriere P626, Bestellnummer: 99014203 *
- Sicherheitsbarriere B 1-kanalig, Sicherheitsbarriere P630, Bestellnummer: 99014207 *

* Kundenseitig können auch andere Sicherheitsbarrieren mit vergleichbaren Eigenschaften verwendet werden - technische Eigenschaften auf Anfrage

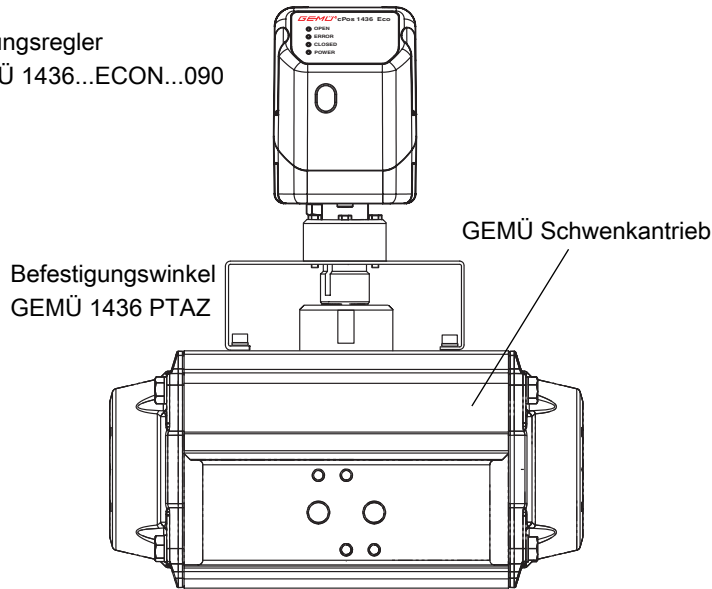
Anbau des Stellungsreglers an Schwenkantriebe

Direkter Anbau

Für den direkten Anbau des Stellungsreglers an ein Ventil mit Schwenkantrieb benötigen Sie folgende Komponenten

- Stellungsregler GEMÜ 1436 ... ECON ... 090
- Ventilspezifischer Anbausatz GEMÜ 1436 PTAZ ... 090 000 für die Montage des Stellungsreglers

(Bei Bestellung Ventiltyp mit Antriebsflansch-Größe angeben)

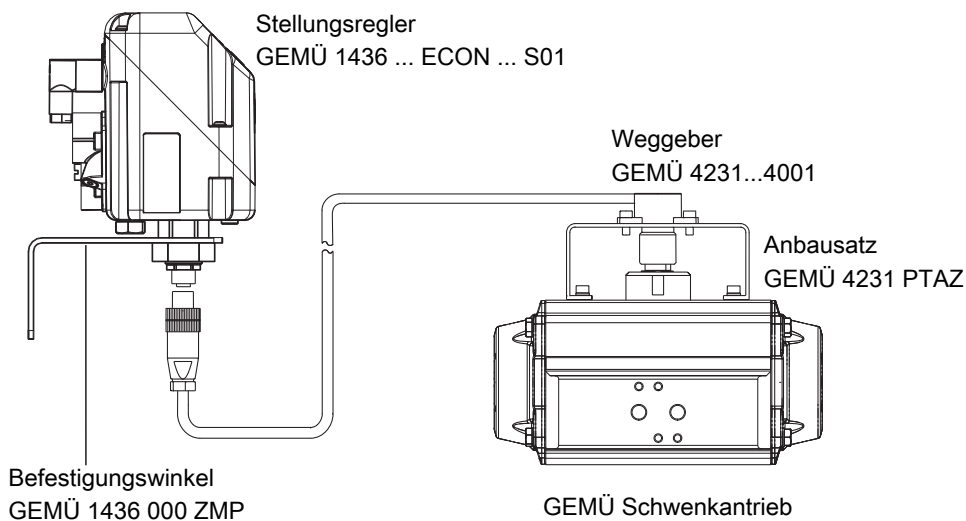


Externer Anbau

Für den externen Anbau des Stellungsreglers an ein Ventil mit Schwenkantrieb benötigen Sie folgende Komponenten

- Stellungsregler GEMÜ 1436...ECON in Weggeberausführung Code S01 (Potentiometer extern)
- Weggeber GEMÜ 4231...4001 (Kabellänge abhängig der gewünschten Distanz zwischen Ventil und Stellungsregler)
- Ventilspezifischer Anbausatz 4231PTAZ... ..090 000 für die Montage des Weggebers
- Befestigungswinkel GEMÜ 1436 000 ZMP (optional) für die Befestigung des Stellungsreglers

(Bei Bestellung Ventiltyp mit Antriebsflansch-Größe und die gewünschte Entfernung zum Montageort des Stellungsreglers angeben)



Mittels externem Anbau und der Verwendung zusätzlicher, abweichender Komponenten kann das Ventil (sofern dieses zugelassen ist) auch im explosionsgefährdeten Bereich betrieben werden. Der Stellungsregler muss dabei außerhalb des explosionsgefährdeten Bereichs installiert und die Verbindung mit dem Weggeber über Sicherheitsbarrieren geführt werden.

Der elektrische Anschluss und die Installation ist gemäß Betriebsanleitungsangaben vorzunehmen.

Einsetzbarer Bereich (Zone) abhängig der Zündschutzart des Ventils bzw. Weggebers.

Folgende abweichende, ergänzende Komponenten sind für eine solche Betriebsweise zu verwenden:

- Weggeber GEMÜ 4231 ... 0000
Kabellänge abhängig von der Distanz zwischen kritischer (explosionsgefährdet) und sicherer Zone
- Verbindungsstecker zwischen Weggeber und Stellungsregler, GEMÜ 1219000Z0300SG00M0M125A, Bestellnummer: 88208779
- Sicherheitsbarriere A 2-kanalig, Sicherheitsbarriere P626, Bestellnummer: 99014203 *
- Sicherheitsbarriere B 1-kanalig, Sicherheitsbarriere P630, Bestellnummer: 99014207 *

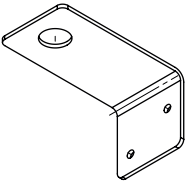
* Kundenseitig können auch andere Sicherheitsbarrieren mit vergleichbaren Eigenschaften verwendet werden - technische Eigenschaften auf Anfrage

Zubehör**GEMÜ 1219****Kabeldose / Kabelstecker M12**

Bei GEMÜ 1219 handelt es sich um einen Steckverbinder (Kabeldose / Kabelstecker) M12, 5-polig. Steckerform gerade und / oder im 90°-Winkel. Definierte Kabellänge oder frei konfektionierbar mit Schraubanschluss. Verschiedene Werkstoffe für den Gewinding verfügbar.

passend zum elektrischen Anschluss des Gerätesteckers X1

Beschreibung	Länge	Bestellnummer
5-polig, gerade	konfektionierbar	88205544
	2 m Kabel	88205542
	5 m Kabel	88205543
	10 m Kabel	88270972
	15 m Kabel	88346791
5-polig, winklig	konfektionierbar	88205545
	2 m Kabel	88205534
	5 m Kabel	88205540
	10 m Kabel	88210911
	15 m Kabel	88244667

**GEMÜ 1436 000 ZMP****Befestigungswinkel für externe Wandmontage**

Befestigungswinkel für Wandmontage

Bezeichnung	Bestellnummer
1436 000 ZMP	88246672



GEMÜ Gebr. Müller Apparatebau GmbH & Co. KG
Gert-Müller-Platz 1 D-74635 Kupferzell
Tel. +49 (0)7940 123-0 · info@gemue.de
www.gemu-group.com