

## GEMÜ 1435 ePos

### Intelligenter elektropneumatischer Stellungsregler



#### Merkmale

- Einfache Bedienung und Inbetriebnahme
- Geeignet für den Einsatz bei Tieftemperaturen
- Einfacher elektrischer Anschluss durch herausnehmbare Anschlussklemmen
- Selbsttätige Optimierung der Ventilansteuerung bei der Initialisierung
- Kein Luftverbrauch im ausgeregelten Zustand

#### Beschreibung

Der digitale elektropneumatische Stellungsregler GEMÜ 1435 ePos dient zur Steuerung von pneumatisch betätigten Prozessventilen mit einfach- oder doppeltwirkenden Linear- oder Schwenkantrieben und erfasst die Ventilstellung mit einem externen Wegsensor. Er verfügt über ein robustes Gehäuse mit geschützten Bedientasten und einer LCD-Anzeige, worüber sich das Produkt an die jeweiligen Regelaufgabe individuell anpassen lässt. Die Stellzeiten sind durch integrierte Drosseln einstellbar. Ein Anschluss und Anbau nach NAMUR ist möglich. Deshalb ist GEMÜ 1435 ePos eine optimale Lösung für Regelaufgaben mit hohen Anforderungen, speziell in Anwendungen mit rauen Umgebungsbedingungen.

#### Technische Details

- **Umgebungstemperatur:** -20 bis 60 °C
- **Betriebsdruck:** 0 bis 6 bar
- **Wirkweise:** Doppeltwirkend | Einfachwirkend
- **Durchflussleistung:** 50 NI/min | 90 NI/min
- **Messbereich:** max. 30 mm, linear | max. 50 mm, linear | max. 75 mm, linear | max. 90°, radial
- **Versorgungsspannung:** 24 V DC
- **Elektrische Anschlussarten:** M12-Kabelverschraubung | M12-Steckverbinder
- **Konformität:** EAC

Technische Angaben abhängig von der jeweiligen Konfiguration



## Produktlinie



**GEMÜ 1434**  
μPos



**GEMÜ 1436 eco**  
cPos



**GEMÜ 1435**  
ePos



**GEMÜ 1436**  
cPos

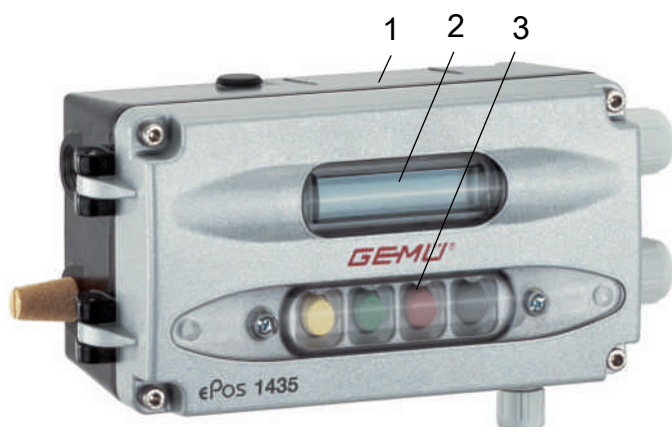


**GEMÜ 1441**  
cPos-X

### Reglerart

Stellungs- und Prozessregler	-	-	-	●	-
Stellungsregler	●	●	●	-	●
<b>Umgebungstemperatur</b>	0 bis 60 °C	0 bis 60 °C	-20 bis 60 °C	0 bis 60 °C	-10 bis 60 °C
<b>Versorgungsspannung</b>					
24 V DC	●	●	●	●	-
via Sollwertsignal	-	-	-	-	●
<b>Durchflussleistung</b>	15 NI/min	84 NI/min 100 NI/min	50 NI/min 90 NI/min	172 NI/min 84 NI/min 100 NI/min	115 NI/min
<b>Messbereich</b>					
max. 30 mm, linear	●	●	●	●	-
max. 50 mm, linear	-	●	●	●	-
max. 75 mm, linear	-	●	●	●	●
max. 90°, radial	-	●	●	●	●
<b>Elektrische Anschlussart</b>					
M12-Kabelverschraubung	-	-	●	-	-
M12-Steckverbinder	●	●	●	●	-
M16-Kabelverschraubung	-	-	-	-	●
M12-Stecker	-	-	-	-	●
<b>Programmierbare Ausgänge</b>					
Ja	-	-	●	●	●
Nein	●	●	-	-	-
<b>Eingabemöglichkeit</b>					
Ja	-	-	●	●	-
Nein	●	●	-	-	●
<b>Konformität</b>					
ATEX	-	-	-	-	●
EAC	●	●	●	●	-
FCC	-	-	-	-	●
HART	-	-	-	-	●
IECEX	-	-	-	-	●
UL Listed	-	●	-	-	●
UL Recognized US/C	-	-	-	-	●

## Produktbeschreibung



Position	Benennung	Werkstoffe
1	Gehäuse	Unterteil: Aluminium, epoxidbeschichtet, schwarz Oberteil: Aluminium, pulverbeschichtet, silber
2	Display mit Abdeckung	PMMA
3	Bedienelemente mit Abdeckung	PMMA

## Funktionen

- Automatisierte Initialisierung des Antriebs und des Stellungsreglers
- Positionsnormierung Min. Position
- Positionsnormierung Max. Position
- Dichtschließfunktion bei Min./Max. Position
- Linearisierungsfunktion für Sollwert → Position (linear, 1:25, 1:50, frei programmierbar)
- Definition der frei programmierbaren Kennlinie über 11 Stützpunkte
- Details siehe Parametertabelle Betriebsanleitung
- Alphanumerisches Display, 2 Zeilen à 16 Zeichen, hintergrundbeleuchtet

## GEMÜ CONEXO

Das Zusammenspiel von Ventilkomponenten, die mit RFID-Chips versehen sind, und eine dazugehörige IT-Infrastruktur, erhöht aktiv die Prozesssicherheit.



Jedes Ventil und jede relevante Ventilkomponente, wie Körper, Antrieb, Membrane und sogar Automatisierungskomponenten, sind durch Serialisierung eindeutig rückverfolgbar und anhand des RFID-Readers, dem CONEXO Pen, auslesbar. Die auf mobilen Endgeräten installierbare CONEXO App erleichtert und verbessert den Prozess der „Installationqualification“, macht den Wartungsprozess transparenter und besser dokumentierbar. Der Wartungsmonteur wird aktiv durch den Wartungsplan geführt und hat alle dem Ventil zugeordneten Informationen wie Werkzeugeigenschaften, Prüfdokumentationen und Wartungshistorien direkt verfügbar. Mit dem CONEXO Portal als zentrales Element lassen sich sämtliche Daten sammeln, verwalten und weiterverarbeiten.

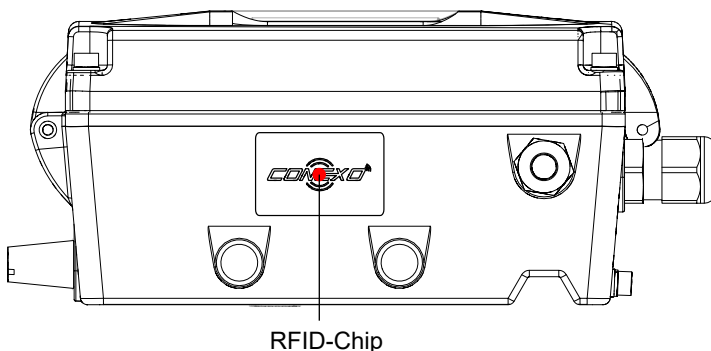
### Weitere Informationen zu GEMÜ CONEXO finden Sie auf:

[www.gemu-group.com/conexo](http://www.gemu-group.com/conexo)

### Bestellung

GEMÜ Conexo muss separat mit der Bestelloption „CONEXO“ bestellt werden.

### Anbringung des RFID-Chips



## Verfügbarkeit

Option Code <sup>1)</sup>	Istwertausgang		Heizelement	Schnittstellenausführung	
	0 – 10 V	4 – 20 mA		Kabelverschraubung	M12 Gerätestecker
<b>0</b>	X	-	-	X	-
<b>1</b>	X	-	-	-	X
<b>2</b>	-	X	-	X	-
<b>3</b>	-	X	-	-	X
<b>4</b>	-	X	X	X	-
<b>5</b>	X	-	X	-	X
<b>6</b>	X	-	X	X	-
<b>7</b>	-	X	X	-	X

Durchflussleistung	Wirkungsweise	
	Einfachwirkend	Doppeltwirkend
<b>50 l/min (Code 01)</b>	X	X
<b>90 l/min (Code 02)</b>	X	-

### 1) Option

Code 0: ohne

Code 1: elektrische Anschlüsse M12, 5-polig

Code 2: 4 - 20 mA, Istwertausgang

Code 3: 4 - 20 mA, Istwertausgang, elektrische Anschlüsse M12, 5-polig

Code 4: 4 - 20 mA, Istwertausgang, Heizelement

Code 5: elektrische Anschlüsse M12, 5-polig, Heizelement

Code 6: Heizelement

Code 7: 4 - 20 mA, Istwertausgang, elektrische Anschlüsse M12, 5-polig, Heizelement

## Bestelldaten

Die Bestelldaten stellen eine Übersicht der Standard-Konfigurationen dar.

Vor Bestellung die Verfügbarkeit prüfen. Weitere Konfigurationen auf Anfrage.

Hinweis: Pneumatische Verbindungsteile (Verschraubung und Druckluftschlauch) für den Anschluss zwischen Prozessventil und Stellungsregler liegen jedem Regler bei.

Hinweis: Für die Montage ist ein ventilspezifischer Anbausatz notwendig. Für die Auslegung des Anbausatzes müssen Ventiltyp, Nennweite, Steuerfunktion und Antriebsgröße angegeben werden.

## Bestellcodes

1 Typ	Code
elektropneumatischer Stellungsregler ePos	1435

2 Feldbus	Code
ohne	000

3 Zubehör	Code
Zubehör	Z

4 Wirkungsweise	Code
Einfachwirkend	1
Doppeltwirkend	3

5 Ex-Klasse	Code
ohne Ex-Schutz	0

6 Option	Code
ohne	0
elektrische Anschlüsse M12, 5-polig	1
4 - 20 mA, Istwertausgang	2
4 - 20 mA, Istwertausgang, elektrische Anschlüsse M12, 5-polig	3
4 - 20 mA, Istwertausgang, Heizelement	4

6 Option	Code
elektrische Anschlüsse M12, 5-polig, Heizelement	5
Heizelement	6
4 - 20 mA, Istwertausgang, elektrische Anschlüsse M12, 5-polig, Heizelement	7

7 Durchflussleistung	Code
Elektropneumatisch, 50 l/min	01
Elektropneumatisch, 90 l/min (Booster)	02

8 Sonderspezifikation	Code
Ohne	
Voreinstellung Totzone 2%	2442
Voreinstellung Totzone 5%	2443
Invertierte Wirkrichtung, für Schwenkarmaturen Steuerfunktion NO (2)	6960

9 CONEXO	Code
Ohne	
Integrierter RFID-Chip zur elektronischen Identifizierung und Rückverfolgbarkeit	C

## Bestellbeispiel

Bestelloption	Code	Beschreibung
1 Typ	1435	elektropneumatischer Stellungsregler ePos
2 Feldbus	000	ohne
3 Zubehör	Z	Zubehör
4 Wirkungsweise	1	Einfachwirkend
5 Ex-Klasse	0	ohne Ex-Schutz
6 Option	0	ohne
7 Durchflussleistung	01	Elektropneumatisch, 50 l/min
8 Sonderspezifikation		Ohne
9 CONEXO		Ohne

## Technische Daten

### Medium

<b>Betriebsmedium:</b>	Druckluft und neutrale Gase
<b>Staubgehalt:</b>	Klasse 3, max. Teilchengröße 5 µm, max. Teilchendichte 5 mg/m <sup>3</sup>
<b>Drucktaupunkt:</b>	Klasse 4, max. Drucktaupunkt +3 °C
<b>Ölgehalt:</b>	Klasse 3, max. Ölkonzentration 1 mg/m <sup>3</sup> Qualitätsklassen nach DIN ISO 8573-1 <b>Hinweis:</b> Zum Schutz gegen grobe Schmutzpartikel sind in den pneumatischen Anschlüssen des Stellungsreglers Filtersiebe eingebaut. Diese können als Ersatzteile unter der Bestellnummer 1435 SFI bestellt werden. Jedes Set enthält 3 Filtersiebe. Diese Filtersiebe haben den Zweck eines zusätzlichen Schutzes und ersetzen nicht die Anforderungen zur Verwendung einer Wartungseinheit.

### Temperatur

<b>Umgebungstemperatur:</b>	0 – 60 °C (Standard, Option Code 0, 1, 2, 3) -20 – 60 °C (mit Heizelement, Option Code 4, 5, 6, 7) ≤ 5 °C (Heizung aktiv) ≥ 15 °C (Heizung inaktiv)
<b>Lagertemperatur:</b>	0 – 60 °C

### Produktkonformitäten

<b>EMV-Richtlinie:</b>	2014/30/EU
<b>RoHS-Richtlinie:</b>	2011/65/EU

### Druck

<b>Betriebsdruck:</b>	0 – 6 bar Der angelegte Druck darf den maximalen Steuerdruck des Prozessventils nicht überschreiten.
<b>Durchflussleistung:</b>	50 NI/min (Durchflussleistung Code 01) 90 NI/min (Durchflussleistung Code 02)
<b>Luftverbrauch:</b>	0 NI/min (im ausgeregelten Zustand)

### Mechanische Daten

<b>Einbaulage:</b>	Beliebig
<b>Schutzart:</b>	IP 65 nach EN 60529
<b>Gewicht:</b>	1,7 kg

**Weggeber:**

	Linearausführung			Schwenkausführung
<b>Erfassungsbereich:</b>	1 - 29 mm	1,5 - 48,5 mm	2,0 - 73 mm	Drehwinkel 5 - 90°
<b>Arbeitsbereich:</b>	0 - 30 mm	0 - 50 mm	0 - 75 mm	Drehwinkel 0 - 93°
<b>Widerstand R:</b>	3 kΩ	5 kΩ	5 kΩ	3 kΩ
<b>Mindestweggeber- änderung:</b>	10 % (nur relevant für Initialisierung)			
<b>Anschluss:</b>	vorkonfektioniertes Kabel (max. 20 m)			
<b>Einbau:</b>	extern			
<b>Zuordnung Weggeber <sup>1)</sup> Spindel/Ventilposition</b>	Eingefahren (oben) ± 100 % (Ventil geöffnet)			90° ± 100 % (Ventil geöffnet)
	Ausgefahren (unten) ± 0 % (Ventil geschlossen)			0° ± 0 % (Ventil geschlossen)

1) Ausführungsart Code 6960: Invertierte Wirkweise gegenüber Beschreibung (Weggebersignal invertiert). Für Ventile mit umgekehrter Zuordnung.

**Elektrische Daten****Spannungsversorgung**

**Versorgungsspannung:** 24 V DC (-5/+10 %)

**Leistungsaufnahme:** Einfachwirkend: ≤ 6,5 W  
Doppeltwirkend / Boos- ≤ 9,8 W  
ter:  
zuzüglich jeweils: max. 36 W bei aktiven Digitalausgängen mit max. Laststrom  
max. 25 W bei Betrieb mit Heizelement

**Verpolschutz:** ja

**Einschaltdauer:** 100 % ED

**Schutzklasse:** III

**Analogeingang**

**Sollwerteingang:** 0/4 - 20 mA; 0 - 10 V

**Eingangsart:** passiv

**Eingangsbürde:** 0/4 – 20 mA:  
50 Ω + ca. 0,7 V Spannungsabfall durch Verpolschutz  
0 - 10 V:  
100 kΩ

**Genauigkeit / Linearität:** ≤ ±0,3 % vom Endwert

**Temperaturdrift:** ≤ ±0,5 % vom Endwert

**Auflösung:** 12 bit

**Verpolschutz:** ja

**Überlastsicher:** ja (bis ± 24 V DC)

**Analogausgang**

<b>Hinweis:</b>	Der Analogausgang 4-20 mA muss über die Bestelloption „Option“ bestellt werden.
<b>Istwertausgang:</b>	0 - 10 V 4 - 20 mA (optional)
<b>Ausgangsart:</b>	aktiv
<b>Laststrom:</b>	0 – 10 V: max. 10 mA
<b>Bürde:</b>	4 – 20 mA: max. 600 $\Omega$ (bei Bestelloption „Option“ Code 2, 3, 4, 7)
<b>Genauigkeit / Linearität:</b>	$\leq \pm 1$ % vom Endwert
<b>Temperaturdrift:</b>	$\leq \pm 0,5$ % vom Endwert
<b>Auflösung:</b>	12 bit
<b>Kurzschlussfest:</b>	ja
<b>Überlastsicher:</b>	ja (bis $\pm 24$ V DC)

**Digitale Ausgangssignale**

<b>Schaltausgänge:</b>	Alarmausgang 1 Alarmausgang 2 Störmeldeausgang
<b>Schaltspannung:</b>	Versorgungsspannung
<b>Dropspannung:</b>	max. 2,5 V DC bei 0,5 A
<b>Kurzschlussfest:</b>	ja
<b>Überlastsicher:</b>	ja (bis $\pm 24$ V DC)
<b>Kontaktart:</b>	PNP
<b>Pull-Down Widerstand:</b>	120 k $\Omega$
<b>Laststrom:</b>	max. 0,5 A

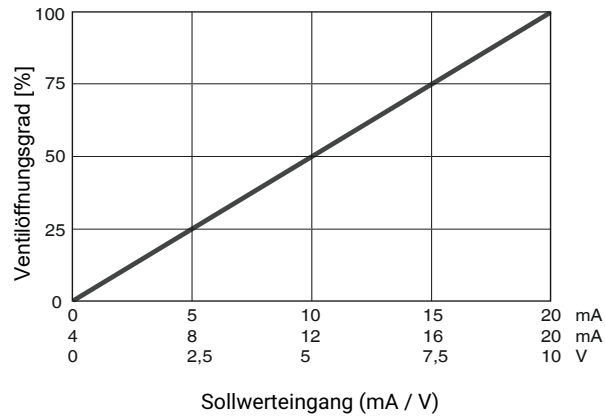
**Weggebereingang**

<b>Versorgungsspannung UP+:</b>	typ. 10 V DC
<b>Widerstandsbereich externer Potentiometer:</b>	1 bis 10 k $\Omega$
<b>Eingangsspannungsbereich:</b>	0 bis $U_{p+}$
<b>Eingangswiderstand:</b>	330 k $\Omega$
<b>Genauigkeit / Linearität:</b>	$\leq \pm 0,3$ % vom Endwert
<b>Temperaturdrift:</b>	$\leq \pm 0,3$ % vom Endwert
<b>Auflösung:</b>	12 bit

## Stellungsreglerangaben

**Hinweis:** Nachfolgendes Diagramm gültig für Ventile mit Standard-Zuordnung Spindelposition zu Ventilstellung.  
(Siehe Rubrik "Mechanische Daten, Zuordnung Weggeber Spindel/Ventilposition")

**Regeldiagramm:** Werkseinstellung / Die Regelcharakteristik ist einstellbar.



Der Stellungsregler 1435 ePos erkennt automatisch, während der Initialisierung, die Steuerfunktion des Ventils und stellt sich standardmäßig so ein, dass bei Signalvorgabe 0/4 mA bzw. 0 V, das Ventil geschlossen ist.\*

Die Zuordnung kann mittels Parameter nachträglich umgestellt werden.

\* bei doppeltwirkenden Antrieben abhängig vom pneumatischen Antrieb

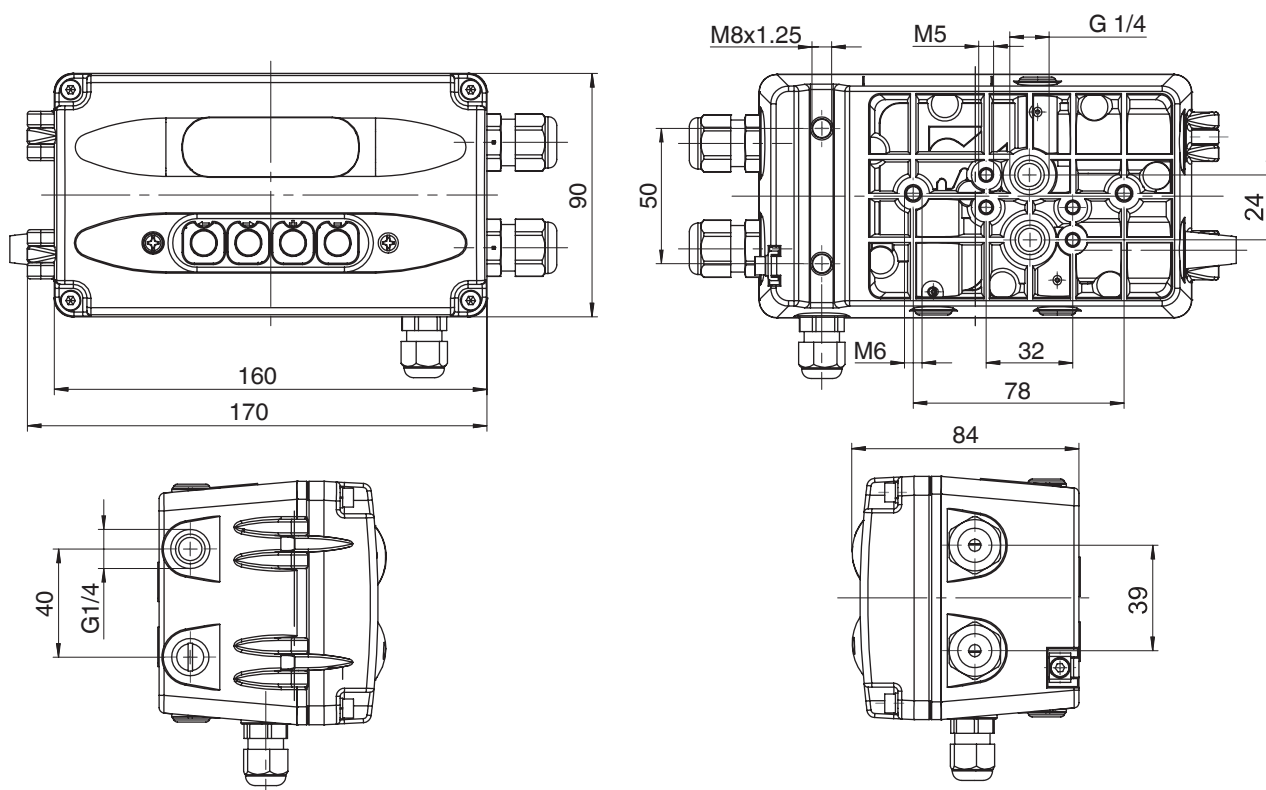
**Regelabweichung (Totzone):** 1 % Werkseinstellung  
 ≥ 0,1 % (einstellbar)  
 ≤ 2,0 % (voreingestellt, K-Nr. 2442)  
 ≤ 5,0 % (voreingestellt, K-Nr. 2443)

**Initialisierung:** automatisch (manuell in Systemmode ADVANCED möglich)

**Dichtschließfunktion:** zuschaltbar

## Abmessungen

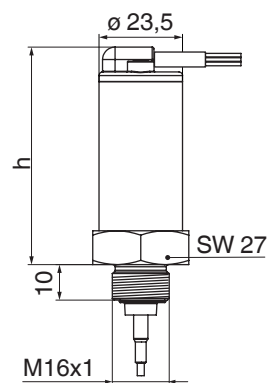
### Maße Stellungsregler



Maße in mm

### Weggeber GEMÜ 4232

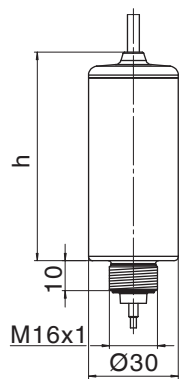
#### Gehäusewerkstoff Aluminium



Weggeberlänge (Code)	h
030	62,2
050	84,2
075	109,2

Maße in mm

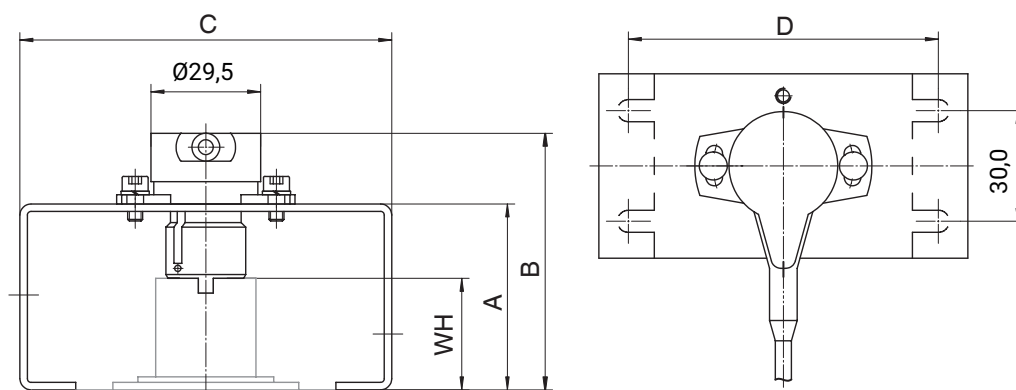
**Gehäusewerkstoff PVDF oder PP**



Weggeberlänge (Code)	h
<b>030</b>	69,6
<b>050</b>	91,6
<b>075</b>	116,6

Maße in mm

**Weggeber GEMÜ 4231 mit Befestigungsbügel**

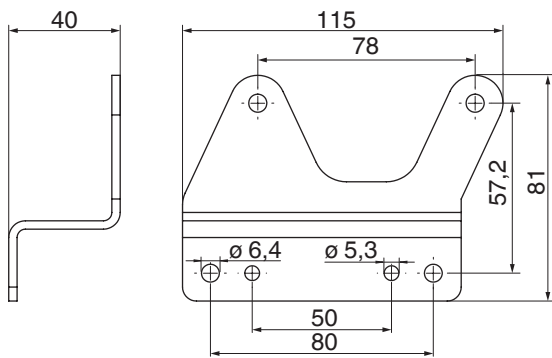


WH Wellenhöhe	D Lochabstand	A	B	C
20,0	80,0	40,0	59,0	100,0
30,0	80,0	50,0	69,0	100,0
50,0	130,0	70,0	89,0	150,0

Maße in mm

**Befestigungswinkel GEMÜ 1435**

Befestigungswinkel für Stellungsregler-Wandanbau Bestell-Nr. 1435 000 ZMP



Maße in mm

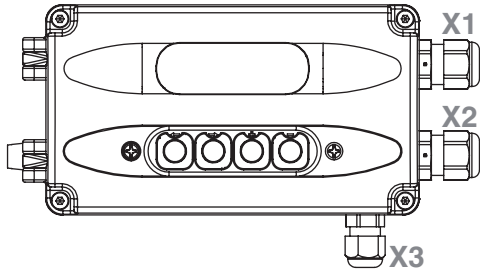
Befestigungswinkel und Weggeber bitte separat bestellen.

## Elektrischer Anschluss

### Elektrischer Anschluss mit Kabelverschraubung

**Hinweis:** Bestelloption Option Code 0, 2, 4, 6

Lage der Anschlüsse



**Anschluss X1/X2:** M16-Kabelverschraubung

**Anschluss X3:** M12-Kabelverschraubung

**Empfohlener Kabeldurchmesser:** X1 / X2: 4 - 10 mm  
X3: 3,5 - 7 mm

**Anschlussklemmen:** Wago 236

**Aderquerschnitt:** 0,5...2,5 mm<sup>2</sup> / AWG 20...12

**Interne Beschaltung:**



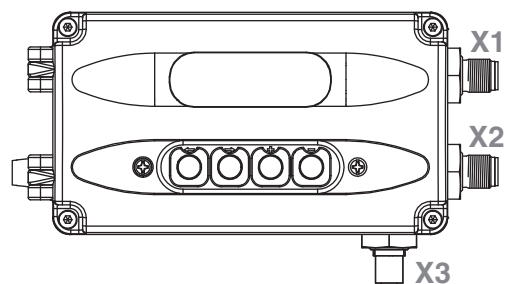
		Legende
10 V	grün <sup>1)</sup>	Anschluss des externen Wegmesssystems
X	braun <sup>1)</sup>	
I	weiß <sup>1)</sup>	
I <sub>w</sub> +		Sollwerteingang 0 / 4-20 mA
I <sub>w</sub> -		
U <sub>w</sub> +		Sollwerteingang 0 - 10 V
U <sub>w</sub> -		
X+		Istwertausgang 0 - 10 V 4-20 mA (optional) - intern versorgt
X-		
GND		Versorgungsspannung 24 V DC
24 V		
⊕		Potential - Erde
A1		Alarm 1
A2		Alarm 2
ERR		Störmeldeausgang
I		GND out

1) Aderfarben bei Verwendung eines externen Wegmesssystems GEMÜ 4231 oder 4232. In angegebener Reihenfolge anklemmen. Andere externe Wegmesssysteme können abweichende Aderfarben aufweisen.

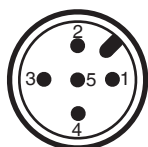
## Elektrischer Anschluss mit M12

**Hinweis:** Bestelloption Option Code 1, 3, 5, 7

Lage der Gerätestecker

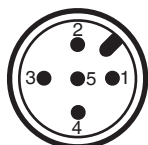


### Anschluss X1



Pin	Signalname
1	Uv, 24 V DC Versorgungsspannung
2	Uo, Störmeldeausgang, 24 V DC
3	Uv, GND Versorgungsspannung
4	Uo, Alarmausgang 1, 24 V DC
5	Uo, Alarmausgang 2, 24 V DC

### Anschluss X2



Pin	Signalname
1	Iw+, Sollwerteingang 0 / 4-20 mA *
2	Iw-, Sollwerteingang 0 / 4-20 mA *
3	X+, Istwertausgang 0 - 10 V / 4-20 mA
4	X-, Istwertausgang 0 - 10 V / 4-20 mA
5	n.c.

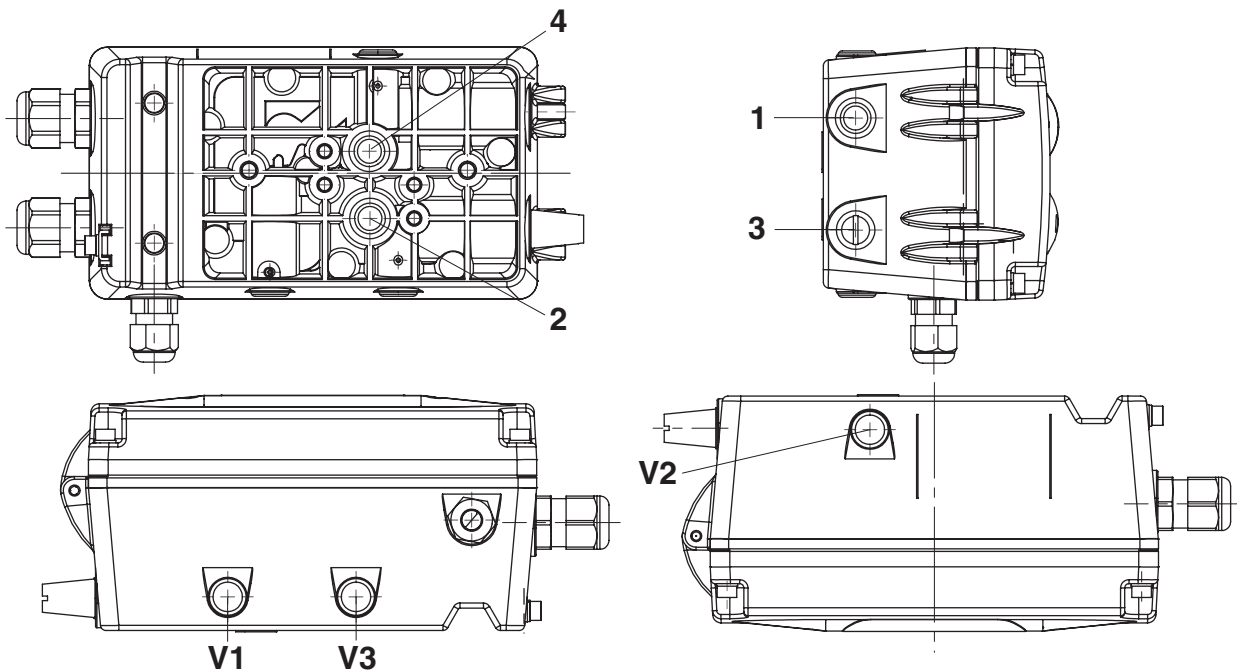
\* für Sollwerteingang Uw = 0 - 10 V muss kundenseitig umverdrahtet werden

### Anschluss X3 (für Weggeberanschluss)



Pin	Signalname
1	UP+, Istwertversorgung 10 V DC
2	UPsig, Istwerteingang 0 - 10 V DC
3	UP-, Istwertversorgung GND
4	n.c.
5	n.c.

## Pneumatischer Anschluss



Anschluss	DIN ISO 1219-1	Bezeichnung
P	1	Versorgungsluftanschluss G1/4
R	3	Entlüftungsanschluss G1/4 mit Schalldämpfer
D1	V1	Abluftdrossel für A1
D2	V2	Abluftdrossel für A2 (nur Wirkungsweise - doppeltwirkend (Code 3))
RV	V3	Rückschlagventil
A1	2	Arbeitsanschluss für Prozessventil
A2	4	Arbeitsanschluss für Prozessventil (nur Wirkungsweise - doppeltwirkend (Code 3))

Sicherheitsfunktion		
Fehler	Arbeitsanschluss A1	Arbeitsanschluss A2
Ausfall der elektrischen Versorgungsspannung	Einfachwirkend: entlüftet Doppeltwirkend: entlüftet	Einfachwirkend: nicht vorhanden Doppeltwirkend: belüftet
Ausfall der pneumatischen Luftversorgung	Einfachwirkend: entlüftet Doppeltwirkend: undefiniert, abhängig von den Betriebsbedingungen des Aktors	Einfachwirkend: nicht vorhanden Doppeltwirkend: undefiniert, abhängig von den Betriebsbedingungen des Aktors

Diese Sicherheitsfunktion ersetzt jedoch nicht notwendige anlagenspezifische Sicherheitseinrichtungen.

Sicherheitsreaktion		
Fehler	Arbeitsanschluss A1	Arbeitsanschluss A2
Sollwert < 4,0 mA*	Einfachwirkend: entlüftet Doppeltwirkend: entlüftet	Einfachwirkend: nicht vorhanden Doppeltwirkend: belüftet
Sollwert > 20 mA bzw. 10 V	Einfachwirkend: entlüftet Doppeltwirkend: entlüftet	Einfachwirkend: nicht vorhanden Doppeltwirkend: belüftet

\* nur bei Verwendung 4-20 mA Sollwertart (Parametereinstellung)

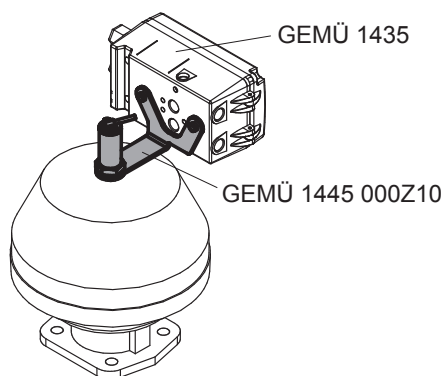
## Anbaumöglichkeiten

### Anbau des Stellungsreglers an Linearantriebe

#### Direkter Anbau

Für den direkten Anbau des Stellungsreglers an Ventile mit Linearantrieb benötigen Sie folgende Komponenten

- Stellungsregler GEMÜ 1435
- Ventilspezifischer Anbausatz GEMÜ 1445 000Z10... mit Weggeber und Befestigungswinkel für die Montage des Stellungsreglers  
(Bei Bestellung Ventiltyp mit Nennweiten-Größe und Steuerfunktion angeben)



#### Externer Anbau

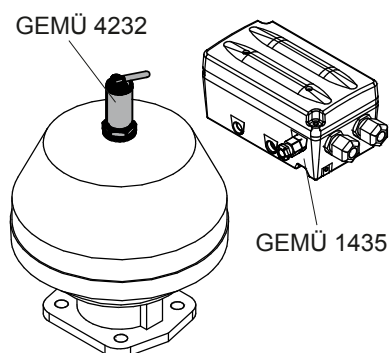
Für den externen Anbau des Stellungsreglers an ein Ventil mit Linearantrieb benötigen Sie folgende Komponenten

- Stellungsregler GEMÜ 1435
- Weggeber GEMÜ 4232 ... 030, 050 oder 075

(Weggeberausführung abhängig vom verwendeten Ventil, Kabellänge abhängig von der gewünschten Distanz zwischen Ventil und Stellungsregler)

- Ventilspezifischer Anbausatz GEMÜ 4232 S01 Z... für die Montage des Weggebers
- Befestigungswinkel GEMÜ 1435 000 ZMP (optional) für die Befestigung des Stellungsreglers

(Bei Bestellung Ventiltyp mit Nennweiten-Größe und Steuerfunktion und die gewünschte Entfernung zum Montageort des Stellungsreglers angeben)



Mittels externem Anbau und der Verwendung zusätzlicher, abweichender Komponenten kann das Ventil (sofern dieses zugelassen ist) auch im explosionsgefährdeten Bereich betrieben werden. Der Stellungsregler muss dabei außerhalb des explosionsgefährdeten Bereichs installiert und die Verbindung mit dem Weggeber über Sicherheitsbarrieren geführt werden.

Der elektrische Anschluss und die Installation ist gemäß Betriebsanleitungsangaben vorzunehmen.

Einsetzbarer Bereich (Zone) abhängig der Zündschutzart des Ventils bzw. Weggebers.

Folgende abweichende, ergänzende Komponenten sind für eine solche Betriebsweise zu verwenden:

- Weggeber in explosionsgeschützter Ausführung GEMÜ 4232 ... 030 / 050 / 075 ... 0000 ... X  
Weggeberausführung abhängig vom verwendeten Ventil, Kabellänge abhängig von der Distanz zwischen kritischer (explosionsgefährdet) und sicherer Zone

## Anbaumöglichkeiten

---

- Verbindungsstecker zwischen Weggeber und Stellungsregler, GEMÜ 1219000Z0300SG00M0M125A, Bestellnummer: 88208779 (nur benötigt bei Ausführung mit M12 Anschlussstecker - Bestelloption Option Code 1, 3, 5, 7)
- Sicherheitsbarriere A 2-kanalig, Sicherheitsbarriere P626, Bestellnummer: 99014203 \*
- Sicherheitsbarriere B 1-kanalig, Sicherheitsbarriere P630, Bestellnummer: 99014207 \*

\* Kundenseitig können auch andere Sicherheitsbarrieren mit vergleichbaren Eigenschaften verwendet werden - technische Eigenschaften auf Anfrage

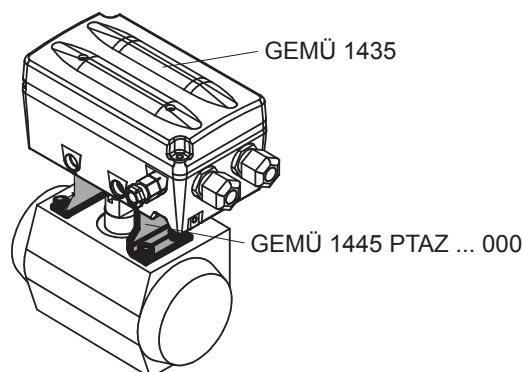
## Anbau des Stellungsreglers an Schwenkantriebe

### Direkter Anbau

Für den direkten Anbau des Stellungsreglers an Ventile mit Schwenkantrieb benötigen Sie folgende Komponenten

- Stellungsregler GEMÜ 1435
- Ventilspezifischer Anbausatz GEMÜ 1445 PTAZ...000 mit Weggeber und Befestigungsteile für die Montage des Stellungsreglers (siehe nachfolgende Bestelldaten)

(Bei Bestellung Ventiltyp mit Antriebsflansch-Größe angeben)

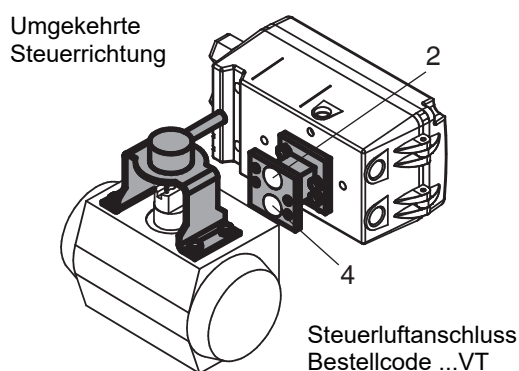
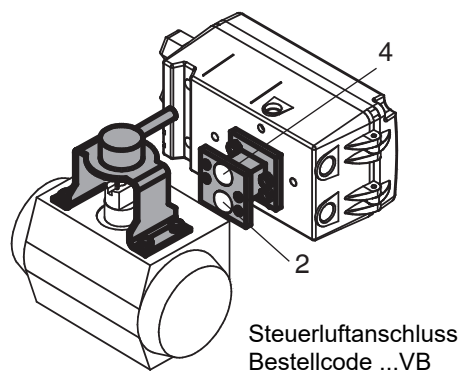


Für den direkten Anbau (über NAMUR Adapter) des Stellungsreglers an die horizontal oder vertikal ausgerichteten Steuerluftanschlüsse eines Schwenkantriebes benötigen Sie folgende Komponenten

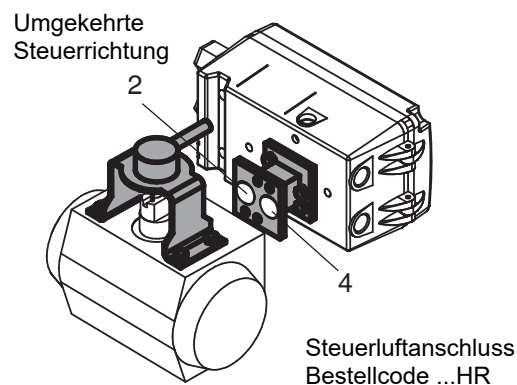
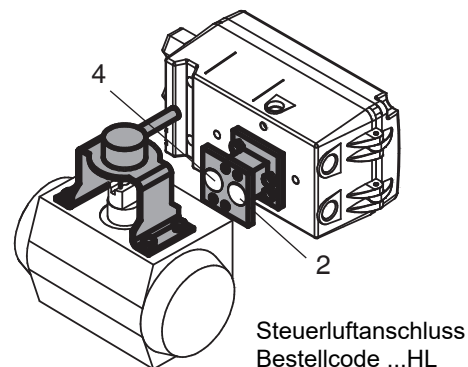
- Stellungsregler GEMÜ 1435
- Ventilspezifischer Anbausatz GEMÜ 1445 PTAZ...V oder H mit Weggeber und Befestigungsteile für die Montage des Stellungsreglers (siehe nachfolgende Bestelldaten)

(Bei Bestellung Ventiltyp mit Antriebsflansch-Größe, NAMUR-Größe der Steuerluftanschlüsse und die gewünschte Entfernung zum Montageort des Stellungsreglers angeben)

GEMÜ 1445 PTAZ ... V..



GEMÜ 1445 PTAZ ... H..

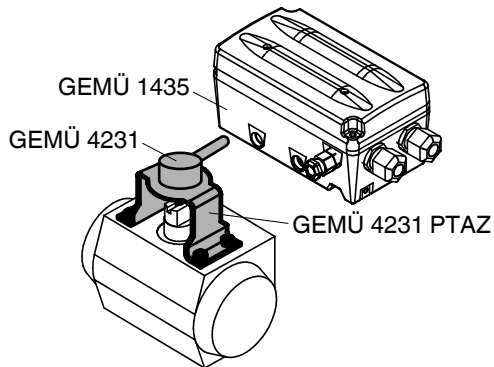


## Externer Anbau

Für den externen Anbau des Stellungsreglers an ein Ventil mit Schwenkantrieb benötigen Sie folgende Komponenten

- Stellungsregler GEMÜ 1435
- Weggeber GEMÜ 4231 (Kabellänge abhängig von der gewünschten Distanz zwischen Ventil und Stellungsregler)
- Ventilspezifischer Anbausatz 4231PTAZ... ..090 000 für die Montage des Weggebers (siehe nachfolgende Bestelldaten)
- Befestigungswinkel GEMÜ 1435 000 ZMP (optional) für die Befestigung des Stellungsreglers

(Bei Bestellung Ventiltyp mit Antriebsflansch-Größe und die gewünschte Entfernung zum Montageort des Stellungsreglers angeben)



Mittels externem Anbau und der Verwendung zusätzlicher, abweichender Komponenten kann das Ventil (sofern dieses zugelassen ist) auch im explosionsgefährdeten Bereich betrieben werden. Der Stellungsregler muss dabei außerhalb des explosionsgefährdeten Bereichs installiert und die Verbindung mit dem Weggeber über Sicherheitsbarrieren geführt werden.

Der elektrische Anschluss und die Installation ist gemäß Betriebsanleitungsangaben vorzunehmen.

Einsetzbarer Bereich (Zone) abhängig der Zündschutzart des Ventils bzw. Weggebers.

Folgende abweichende, ergänzende Komponenten sind für eine solche Betriebsweise zu verwenden:

- Weggeber GEMÜ 4231 ... 0000  
Kabellänge abhängig von der Distanz zwischen kritischer (explosionsgefährdet) und sicherer Zone
- Verbindungsstecker zwischen Weggeber und Stellungsregler, GEMÜ 1219000Z0300SG00M0M125A, Bestellnummer: 88208779 (nur benötigt bei Ausführung mit M12 Anschlussstecker - Bestelloption Option Code 1, 3, 5, 7)
- Sicherheitsbarriere A 2-kanalig, Sicherheitsbarriere P626, Bestellnummer: 99014203 \*
- Sicherheitsbarriere B 1-kanalig, Sicherheitsbarriere P630, Bestellnummer: 99014207 \*

\* Kundenseitig können auch andere Sicherheitsbarrieren mit vergleichbaren Eigenschaften verwendet werden - technische Eigenschaften auf Anfrage

## Bestelldaten der ventilspezifischen Anbausätze für Schwenkantriebe

Die Bestelldaten stellen eine Übersicht der Standard-Konfigurationen dar.

Vor Bestellung die Verfügbarkeit prüfen. Weitere Konfigurationen auf Anfrage.

### Bestellcodes

1 Typ	Code
Anbausatz für GEMÜ 1435	1445
Anbausatz für GEMÜ 4231	4231

2 Anbausatz	Code
für pneumatische Schwenkantriebe	PTAZ

3 Adaption Zubehör	Code
Lochabstand 50 x 25, Wellenhöhe 15, (Größe AA 0, EN 15714-3)	00
Lochabstand 80 x 30, Wellenhöhe 20, (Größe AA 1, EN 15714-3)	01
Lochabstand 80 x 30, Wellenhöhe 30, (Größe AA 2, EN 15714-3)	02
Lochabstand 130 x 30, Wellenhöhe 30, (Größe AA 3, EN 15714-3)	03
Lochabstand 130 x 30, Wellenhöhe 50, (Größe AA 4, EN 15714-3)	04

4 Schwenkwinkel	Code
Schwenkwinkel 90°	090

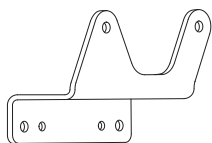
5 Anschluss für Pilotventile	Code
<b>Anbausatz für GEMÜ 1435 (Code 1445) und GEMÜ 4231 (Code 4231)</b>	
Steuerluftanschluss	000

5 Anschluss für Pilotventile	Code
<b>Anbausatz für GEMÜ 1435 (Code 1445)</b>	
Steuerluftanschluss G 1/8 und G 1/4, Anschlussbild horizontal, Anschluss 2 links	4HL
Steuerluftanschluss G 1/8 und G 1/4, Anschlussbild horizontal, Anschluss 2 rechts	4HR
Steuerluftanschluss G 1/8 und G 1/4, Anschlussbild vertikal, Anschluss 2 unten	4VB
Steuerluftanschluss G 1/8 und G 1/4, Anschlussbild vertikal, Anschluss 2 oben	4VT
Steuerluftanschluss G 3/8 und G 1/2, Anschlussbild horizontal, Anschluss 2 links	8HL
Steuerluftanschluss G 3/8 und G 1/2, Anschlussbild horizontal, Anschluss 2 rechts	8HR
Steuerluftanschluss G 3/8 und G 1/2, Anschlussbild vertikal, Anschluss 2 unten	8VB
Steuerluftanschluss G 3/8 und G 1/2, Anschlussbild vertikal, Anschluss 2 oben	8VT

### Bestellbeispiel

Bestelloption	Code	Beschreibung
1 Typ	1445	Anbausatz für GEMÜ 1435
2 Anbausatz	PTAZ	für pneumatische Schwenkantriebe
3 Adaption Zubehör	00	Lochabstand 50 x 25, Wellenhöhe 15, (Größe AA 0, EN 15714-3)
4 Schwenkwinkel	090	Schwenkwinkel 90°
5 Anschluss für Pilotventile	000	Steuerluftanschluss

## Zubehör



### GEMÜ 1435 000 ZMP

#### Befestigungswinkel

GEMÜ 1435 000 ZMP... ist ein Befestigungswinkel für die Wandmontage (für externe Anbauart) des intelligenten Stellungsreglers GEMÜ 1435 ePos.

Bezeichnung	Bestellnummer
1435 000 ZMP	88209722



GEMÜ Gebr. Müller Apparatebau GmbH & Co. KG  
Gert-Müller-Platz 1 D-74635 Kupferzell  
Tel. +49 (0)7940 123-0 · info@gemue.de  
www.gemu-group.com