

# GEMÜ 1441 cPos-X

## Intelligent elektropneumatisk lägesregulator



### Funktioner

- Tvåledarsanslutningsteknik
- Snabbt idrifttagande genom utbalanserad förkonfiguration
- HART-kommunikationsmöjlighet finns som option
- Säkerhetsfunktionerna Fail safe och Fail freeze finns tillgängliga
- BLE-kommunikation för fjärråtkomst och konfiguration
- Nästan ingen luftförbrukning när rätt flöde är uppnått

### Beskrivning

GEMÜ 1441 cPos-X är en intelligent, digital och elektropneumatisk lägesregulator i tvåledarteknik som används för styrning av pneumatiskt manövrerade processventiler. Den kan kombineras med enkelverkande eller dubbelverkande linjära manöverdon eller vriddon. På så sätt kan den användas för t.ex. membran-, sätes och membransätesventiler samt för kulventiler och vridspjäll. Lägesregulatorn har ett robust hus med en skyddad LC-display för statusinformation. För konfiguration och detaljerad information kan lägesregulatorn fjärrmanövreras med en mobil enhet.

### Tekniska specifikationer

- **Omgivningstemperatur:** -10 till 60 °C
- **Drifttryck:** 1,5 till 7 bar
- **Verkningsätt:** Dubbelverkande | Enkelverkande
- **Flöde:** 115 Nl/min
- **Mätområde linjärt:** 2 till 75 mm
- **Mätområde radialt:** 0 till 90°
- **Försörjningsspänning:** Via börvärdessignal
- **Elektriska anslutningstyper:** M16-kabelförskruvning | M12-stickkontakt
- **Kommunikationstyper:** BLE | HART
- **Överensstämmelser:** ATEX | FCC | HART | IECEx | UL Listed | UL-godkänd

Tekniska data beror på respektive konfiguration



Mer information  
Web kod: GW-1441



## Produktlinje



	<b>GEMÜ 1434 μPos</b>	<b>GEMÜ 1436 eco cPos</b>	<b>GEMÜ 1435 ePos</b>	<b>GEMÜ 1436 cPos</b>	<b>GEMÜ 1441 cPos-X</b>
<b>Regulator typ</b>	Lägesregulator	Lägesregulator	Lägesregulator	Läges- och processregulator	Lägesregulator
<b>Försörjningsspänning</b>	24 V DC	24 V DC	24 V DC	24 V DC	Via börvärdessignal
<b>Flöde</b>	15 NI/min	100 NI/min 84 NI/min	50 NI/min 90 NI/min	100 NI/min 172 NI/min 84 NI/min	115 NI/min
<b>Omgivningstemperatur</b>	0 till 60 °C	0 till 60 °C	-20 till 60 °C	0 till 60 °C	-10 till 60 °C
<b>Husmaterial</b>	Husöverdel: PP/ Husunderdel: Aluminium eller rostfritt stål	Husöverdel: PSU/ Husunderdel PP30	Aluminium	Husöverdel: PSU/ Husunderdel PP30	Höljets delar: PA/ synglas: PC
<b>Styrfunktion manöverdon</b>					
Dubbelverkande	-	-	●	●	●
Enkelverkande	●	●	●	●	●
<b>Mätområde</b>	max. 30 mm, linjärt	max. 30 mm, linjärt max. 50 mm, linjärt max. 75 mm, linjärt max. 90°, radiellt	max. 30 mm, linjärt max. 50 mm, linjärt max. 75 mm, linjärt max. 90°, radiellt	max. 30 mm, linjärt max. 50 mm, linjärt max. 75 mm, linjärt max. 90°, radiellt	max. 75 mm, linjärt max. 90°, radiellt
<b>Manövreringsmöjligheter</b>	ingen	ingen	Knappar på produkten	Knappar på produkten	App via Bluetooth
<b>Indikeringar på produkten</b>	LED:s	LED:s	LCD-display med bakgrundsbelysning	LCD-display med bakgrundsbelysning	LC-display
<b>Indikeringarnas funktioner</b>	Statusindikering	Statusindikering	Konfiguration Statusindikering	Konfiguration Statusindikering	Statusindikering
<b>Börvärdessignal<sup>1)</sup></b>					
0–10 V	●	-	●	-	-
0–20 mA	●	-	●	●	-
4–20 mA	●	●	●	●	●
<b>Analog återkopplingssignal</b>					
0–10 V	●	-	●	-	-
0–20 mA	●	-	-	●	-
4–20 mA	●	●	●	●	●
<b>Kommunikationssätt</b>					
BLE	-	-	-	-	●
DeviceNet	-	-	-	●	-
HART	-	-	-	-	●
Profibus	-	-	-	●	-
ProfiNet	-	-	-	●	-
Utan	●	●	●	●	-
<b>Digitala ingångar</b>	-	-	-	●	●

					
	<b>GEMÜ 1434 μPos</b>	<b>GEMÜ 1436 eco cPos</b>	<b>GEMÜ 1435 ePos</b>	<b>GEMÜ 1436 cPos</b>	<b>GEMÜ 1441 cPos-X</b>
<b>Digitala utgångar</b>	-	-	●	●	●

1) Utföranden beroende på produkt, se beställningsuppgifter

## Produktbeskrivning

### Konstruktion



Position	Beteckning	Material
1	Husets lock	PA 6.6 Grivory
2	Inspektionsfönster	PC
3	Husunderdel	PA 6.6 Grivory
4	Pneumatikplatta	PA 6.6 Grivory
C	Conexo	

## GEMÜ CONEXO

Samspelet mellan ventilkomponenter försedda med RFID-taggar och tillhörande IT-infrastruktur ger en aktiv ökning av processsäkerheten.



Varje ventil och alla relevanta ventilkomponenter som höljen, manöverdon, membran och till och med automatiseringskomponenter är entydigt spårbara och kan avläsas med hjälp av RFID-läsaren, CONEXO Pen. CONEXO-appen, som kan installeras i alla mobila terminalenheter, underlättar och förbättrar processen för "Installation Qualification" (installationskvalificering), ger en mer transparent underhållsprocess och bättre dokumentation. Underhållsmontören hålls uppdaterad om underhållsplanen och har tillgång till all information som är kopplad till ventilen – till exempel fabriks-certifieringar, testdokumentation och underhållshistorik. Med CONEXO-portalen som central enhet kan du nämligen samla in, hantera och bearbeta alla data.

### Mer information om GEMÜ CONEXO hittar du på:

[www.gemu-group.com/conexo](http://www.gemu-group.com/conexo)

### Beställning

GEMÜ Conexo måste beställas separat med tillvalet "CONEXO".

## Beställningsuppgifter

Beställningsuppgifterna ger en översikt över standardkonfigurationerna.

Kontrollera tillgänglighet före beställning. Ytterligare konfigurationer på begäran.

Info: Pneumatiska anslutningsdelar (skruvgenomföring och tryckluftsslang) för anslutningen mellan processventil och lägesregulator medföljer alla regulatorer.

Info: För montering krävs en ventilspecifik monteringsatts. För rätt utförande på monteringsattsen måste ventiltyp, nominell diameter, styrfunktion och diameter för manöverdon anges.

## Beställningskoder

1 Typ	Kod
2-ledare 1441 cPos-X	1441

2 Fältbuss	Kod
Utan	000
HART	HAR

3 Tillbehör	Kod
Automationsprodukt	A

4 Verkningsätt	Kod
Enkelverkande (Fail safe)	1
Dubbelverkande (Fail safe)	3
Enkelverkande blockerande (Fail Freeze)	5
Dubbelverkande blockerande (Fail Freeze)	6

5 Enhetsutförande	Kod
Lägesregulator	SA2

6 Signaltyp	Kod
4–20 mA	A

7 Pneumatisk anslutning	Kod
G1/8 med 6 mm instickskoppling	3
G1/8 med 1/4"-instickskoppling	U

8 Tillval	Kod
Digital in- och utgång	0
Analog utgång, digital in- och utgång	C

9 elektrisk anslutning	Kod
M12-stickpropp	1
M16x1,5 Kabelförskruvning	2

10 Flöde	Kod
115 NI/min	2

11 Lägesgivarutförande	Kod
Potentiometer 75 mm längd	075
Extern potentiometer, anslutningsdon M12	S01

12 Utförandetyp	Kod
Utan	
Medieområdet rengjort för lackbeständighet, delar insvetsade i folie	0101
Inverterad verkningsriktning, för svängarmaturer styrfunktion NO (2)	6960

13 Specialutförande	Kod
Utan	
UL-godkännande	U
ATEX(2014/34/EU), IECEx	X

14 CONEXO	Kod
Integrerad RFID-tag för elektronisk identifiering och spårbarhet	C

**Beställningsexempel**

Beställningsalternativ	Kod	Beskrivning
1 Typ	1441	2-ledare 1441 cPos-X
2 Fältbuss	000	Utan
3 Tillbehör	A	Automationsprodukt
4 Verkningsätt	1	Enkelverkande (Fail safe)
5 Enhetsutförande	SA2	Lägesregulator
6 Signaltyp	A	4–20 mA
7 Pneumatisk anslutning	3	G1/8 med 6 mm instickskoppling
8 Tillval	0	Digital in- och utgång
9 elektrisk anslutning	1	M12-stickpropp
10 Flöde	2	115 NI/min
11 Lägesgivarutförande	075	Potentiometer 75 mm längd
12 Utförandetyp		Utan
13 Specialutförande		Utan
14 CONEXO	C	Integrerad RFID-taggar för elektronisk identifiering och spårbarhet

## Tekniska data

### Medium

<b>Processmedium:</b>	Tryckluft och neutrala gaser
<b>Dammhalt:</b>	Klass 4, max. partikelstorlek 15 µm, max. specifik vikt 5 mg/m <sup>3</sup>
<b>Tryckdaggpunkt:</b>	Klass 4 (10 K under omgivningstemperaturen)
<b>Oljehalt:</b>	Klass 4, max. oljekoncentration 25 mg/m <sup>3</sup> Kvalitetsklasser enligt DIN ISO 8573-1



### Temperatur

<b>Omgivningstemperatur:</b>	-10 – 60 °C
<b>Lagringstemperatur:</b>	-10 – 60 °C

### Tryck

<b>Drifttryck:</b>	1,5 – 7 bar Endast övertryckshållfastheten har testats av UL. Det anliggande trycket får inte överskrida processventilens maximala styrtryck.
<b>Flödeskapacitet:</b>	115 NI/min (@ 25 °C, 6->5 bar)
<b>Luftförbrukning:</b>	≤ 0,4 NI/min vid 25 °C (i reglerat tillstånd)

### Produktöverensstämmande

<b>Maskindirektivet:</b>	Maskindirektivet 2006/42/EG
<b>Explosionsskydd:</b>	ATEX (2014/34/EU) IECEX
<b>ATEX-märkning:</b>	Gas:  II 2G Ex ib IIB T4 Gb Certifikat: IBExU23ATEX1002 X Anmält organ: IBExU, Nr. 0637
<b>Märkning IECEX:</b>	Gas:  Ex ib IIB T4 Gb Certifikat: IECEX IBE 22.0016 X
<b>RoHS-Richtlinie:</b>	2011/65/EU
<b>Radioutrustningsdirektiv (RED):</b>	2014/53/EU Tillämpande standarder: Standard för användning av EN 300 328 V2.2.2 (2019-07) radiofrekvenser: Elektromagnetisk EN 301 489-1 V2.2.3 (2019-11) kompatibilitet (EMC) för EN 301 489-17 V3.2.4 (2020-09) radioutrustning och radiotjänster: Elektrisk säkerhet: EN 61010-1:2010 + A1:2019 + A1:2019/AC:2019
<b>Radioutrustningsdirektiv USA:</b>	FCC

**UL-godkännande:** UL-godkännande (listed): UL 61010-1, CAN/CSA No. 61010-1-12

## Mekaniska uppgifter

**Monteringsläge:** Valfri

**Vikt:** Ca. 970 g

**Lägesgivare:** Integrerad för direktmontering, extern monteringsmöjlighet finns

	Lägesgivarutförande
<b>Mätomfång:</b>	0–75 mm
<b>Arbetsområde:</b>	0–75 mm
<b>Resistans:</b>	5 kΩ
<b>Minsta lägesgivarändring:</b>	3 % (endast relevant för initialisering)
<b>Förhållande lägesgivare spindel/ventilposition</b>	Inkörd (uppe) $\pm$ 100 % (ventilen öppen) Utkörd (nere) $\pm$ 0 % (ventilen stängd)

## Akustiska data

**Bulleremission:** > 85 dB (A)

## Driftvillkor

**Omgivningsförutsättningar:** Användning inomhus (gäller endast UL)  
Får endast användas i torra miljöer (gäller endast UL)

**Höjd:** till 2 000 m (ö.h.)

**Relativ luftfuktighet:** högst 95 %, icke-kondenserande

**Kapslingsklass:** IP 65 enligt EN 60529 (ej UL-klassad)  
Type Rating: 1

**Föroreningsgrad:** 3 (Pollution Degree)

## Elektriska data

Anmärkning om försörjningsspänningen i följande kapitel 6.8.1 till 6.8.4 (gäller endast UL):

- Strömförsörjningsenheter av klass 2 enligt UL 1310.
- Skyddsklenspänning/strömkälla med begränsad effekt.
- Skyddsklenspänning/strömkrets med begränsad energi.

Kunden **måste** genomföra ett av de tre alternativ som anges ovan.

### Strömförsörjning/Börvärdesingång

<b>Strömförsörjning:</b>	Via börvärdessignal <b>Observera:</b> Produkten är inte avsedd att anslutas till en strömkälla.
<b>Effektförbrukning:</b>	< 0,3 W
<b>Kortslutningsskyddad:</b>	ja (upp till max. 30 V DC) (Ej UL-klassad)
<b>Intermittensfaktor:</b>	100% kontinuerlig drift
<b>Kapslingsklass:</b>	III
<b>Börvärdesingång:</b>	4–20 mA
<b>Ingångstyp:</b>	Passiv
<b>Lastspänning:</b>	vanligtvis 11,2 V DC (motsvarar 560 Ω vid 20 mA) max. 12 V DC (motsvarar 600 Ω vid 20 mA)
<b>Noggrannhet / linjäritet:</b>	$\leq \pm 0,5 \%$ av slutvärdet
<b>Temperaturavvikelse:</b>	$\leq \pm 0,1 \%$ av slutvärdet
<b>Upplösning:</b>	12 bit
<b>Polvändningsskydd:</b>	Ja
<b>Överbelastningsskyddad:</b>	ja (upp till 30 V DC) (inte bedömt av UL)

### Analog utgång (tillval)

<b>Noggrannhet:</b>	$\leq \pm 1\%$ av slutvärdet
<b>Signal:</b>	4–20 mA
<b>Försörjningsspänning:</b>	10–30 V DC 10–26,4 V DC (gäller endast för UL)
<b>Utgångstyp:</b>	Passiv
<b>Temperaturavvikelse:</b>	$\leq \pm 0,5 \%$ av slutvärdet
<b>Upplösning:</b>	0,1 %
<b>Kortslutningsskyddad:</b>	Ja (inte bedömt av UL)
<b>Överbelastningsskyddad:</b>	ja (upp till 30 V DC) (inte bedömt av UL)

**Digital ingång**

<b>Funktion:</b>	kan väljas via programvara
<b>Ingångstyp:</b>	Passiv
<b>Ingångsspänning:</b>	typ. 24 V DC (10–30 V DC)
<b>Logisk nivå "1":</b>	10–30 V DC
<b>Logisk nivå "0":</b>	0–4 V DC
<b>Ingångsström:</b>	typ. 6 mA DC

**Digital utgång****Digital utgång:**

	Versioner utan ATEX	Versioner med ATEX (Specialutförande X)
<b>Information:</b>	Maximal möjlig utgångsström < 14 mA.	Den digitala utgången är konfigurerad som NAMUR-kontakt
<b>Funktion:</b>	Kan väljas via programvara	
<b>Försörjningsspänning:</b>	Typ. 24 V DC (7–26,4 V DC)	8,2 V DC enligt NAMUR
<b>Utgångstyp:</b>	Passiv Last: Resistiv, General Use (gäller endast för UL)	
<b>Logisk nivå "1":</b>	ledande	Strömupptagning > 2,1 mA
<b>Logisk nivå "0":</b>	Spärrad	Strömupptagning < 1,2 mA

**Ingång för lägesgivare (för lägesgivare med längdkod S01 – extern potentiometer)****Observera:** Lägesgivarens ingång är inte galvaniskt isolerad från försörjningsspänningen/börvärdesingången.**Ingångsspänningsområde:** 0 till  $U_{P+}$ **Försörjningsspänning  $U_{P+}$ :** typ. 0,48 V DC**Resistansområde extern potentiometer:** 1,8–6 k $\Omega$  (idealt 5 k $\Omega$   $\pm$ 20 %)

**Explosionsskydd****Egensäkra parametrar****Ingång (energiförsörjning med linjär kurva):**

Anslutning	Namn	$U_i$	$I_i$	$P_i$	$C_i$	$L_i$
IW (XHART)	IW	30 V	65 mA		150 nF	100 $\mu$ H

**Ingång (energiförsörjning med rektangulär kurva):**

Anslutning	Namn	$U_i$	$I_i$	$P_i$	$C_i$	$L_i$
IW (XHART)	IW	24 V	65 mA		150 nF	100 $\mu$ H

**Passiv utgång (energiförsörjning med linjär kurva):**

Anslutning	Namn	$U_i$	$I_i$	$P_i$	$C_i$	$L_i$
DigIn	DI	30 V	100 mA	1 W	250 nF	150 $\mu$ H
DigOut	DO	30 V	100 mA	1 W	250 nF	150 $\mu$ H
lout	AO	30 V	90 mA	1 W	350 nF	150 $\mu$ H

Obs! Ingångsvärdena är definierade för utgångarna ( $U_i$ ,  $I_i$ , ...). Dessa utgångar är passivt utförda (extern energiförsörjning krävs).

**Aktiva utgångar (med linjär kurva):**

Anslutning	Namn	$U_o$	$I_o$	$P_o$	$C_o$	$L_o$	Kommentar
UP	Lägesgivare utgång	6 V	5 mA	30 mW	997 $\mu$ F	100 $\mu$ H	Extern resistiv lägesgivare

**Egensäker strömkrets**

Om en styrning utan egensäkra utgångar används kan följande säkerhetsbarriärer användas i kombination med GEMÜ 1441 cPos-X.

Säkerhetsintygen för de angivna säkerhetsbarriärerna kan laddas ner från GEMÜs webbplats under produkttyp 1441 i avsnittet Produktcertifikat.

De angivna säkerhetsbarriärerna är endast förslag. I enlighet med de säkerhetsrelevanta parametrarna kan även säkerhetsbarriärer från andra tillverkare användas.

Anslutning	Beteckning	Nödvändighet	Beställningskod regulator	GEMÜ EDV-nummer för säkerhetsbarriärer	Tillverkare	Tillverkarens artikelnummer
IW (XHART)	IW	Nödvändig	Standard	99183964	R. Stahl	9004/01-200-050-001
lout	AO	Tillval	Kod C	99183970 99183967		9001/03-280-000-101 9001/01-280-085-101
DigIn	DI	Nödvändig**	Standard	99183967		9001/01-280-085-101
DigOut*	DO	Nödvändig**	Standard	99183967		9001/01-280-085-101
		Valfritt vid strömmätning		99183967 99183970		9001/01-280-085-101 9001/03-280-000-101

\* Vid användning av en digital utgång måste manöversystemet veta om det rör sig om en NAMUR-anlutning.

\*\* Om anslutningen DigIn eller DigOut inte används behöver ingen säkerhetsbarriär anslutas.

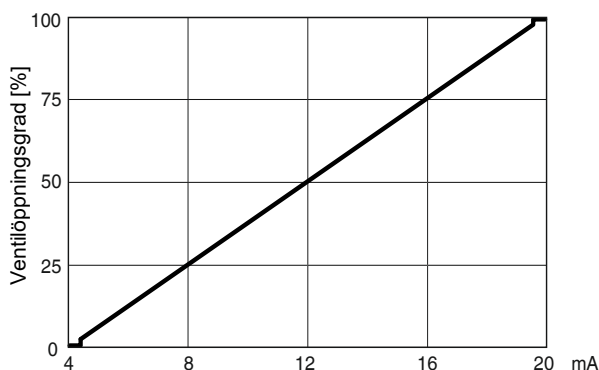
Om kabeldragning via Remote IO ska implementeras kan följande säkerhetsbarriärer användas i kombination med GEMÜ 1441 cPos-X.

Anslutning	Beteckning	GEMÜ EDV-nummer för säkerhetsbarriärer	Tillverkare	Tillverkarens artikelnummer	Anmärkingar
IW (XHART)	IW	99183964	R. Stahl	9004/01-200-050-001	Denna kombination fungerar endast med Remote I/O från R. Stahl 9469/35-08-12

## Regleruppgifter

**Observera:** Följande diagram gäller för ventiler med standardförhållande mellan spindelposition och ventilposition (se 'Mekaniska uppgifter', Sidan 8).

**Reglerdiagram:** Fabriksinställning / Reglerens egenskaper kan ställas in.



Under initialiseringen registrerar lägesregulatorn 1441 cPos automatiskt ventilens styrfunktion och ställs som standard in så att ventilen är stängd när signalen är 4 mA\*.

Förhållandet kan ställas om i efterhand med hjälp av parametrarna. Tätstängningsfunktionen som är inbyggd som standard har till uppgift att flytta ventilen fullständigt till ändläget vid specificerad signal för att öppna eller stänga ventilen.

\* vid dubbelverkande manöverdon avhängigt av det pneumatiska manöverdonet

<b>Uppgifter lägesregulator:</b>	Regleravvikelse:	1 % fabriksinställning
	(dödzon)	0,1–25,0 % (fast inställbar) 0,1–25,0 % (adaptiv självjustering)
	Parameterinställning:	via app eller HART
	Initialisering:	automatiskt via magnetbrytare, app, digital ingång eller HART
	Tätstängningsfunktion:	Stängd: $W \leq 0,5\%$ Öppen: $W \geq 99,5\%$ (ändringsbar via app)

### Gränssnitt:

	Bluetooth Low Energy	HART
Funktion	Parameterinställning, konfigurering, diagnos	Parameterinställning, konfigurering, diagnos
	Enhetsstatus via app <sup>1)</sup>	Protokoll version 7 Enhetsstatus via EDD
Förutsättning	Kompatibel smartphone/surfplatta med Android eller iOS <sup>1)</sup> <ul style="list-style-type: none"> <li>• Apple iOS: version 11 eller senare</li> <li>• Android: från version 7.0 ("Nougat") eller senare</li> <li>• Bluetooth 4.0 LE eller nyare</li> </ul>	-

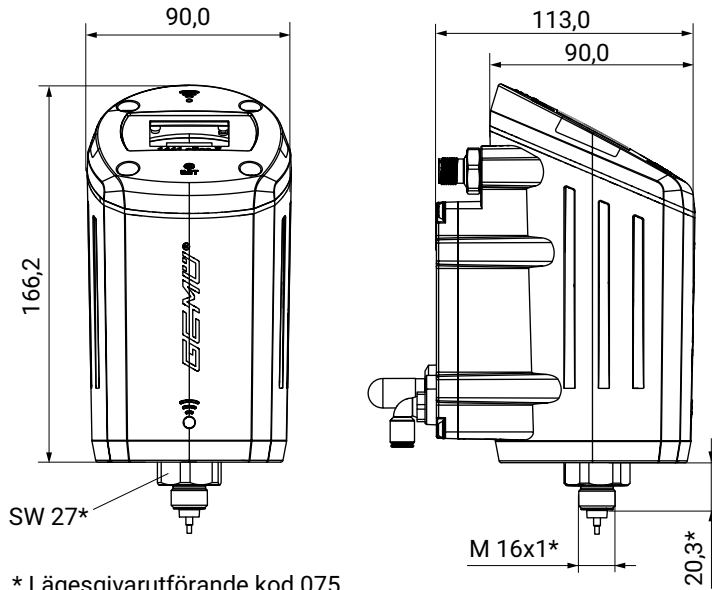
<sup>1)</sup> Den kompatibla GEMÜ-appen kan laddas ner från respektive appbutik (Apple App Store eller Google Play Store).

**Radiospecifika parametrar**

**Frekvens:** 2,4 GHz (2,4–2,4835 GHz)

**Uteffekt:** Max. 11,2 dBm

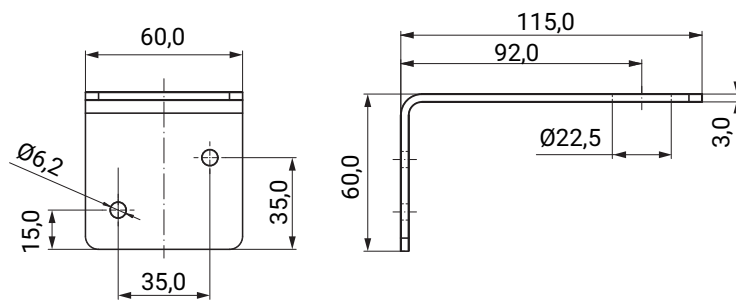
**Teknik:** Bluetooth Low Energy (endast möjligt i kombination med GEMÜ-appen)

**Mått****Lägesregulator 1441**

Mått i mm

**Fästvinkel 1441 000 ZMP för extern montering**

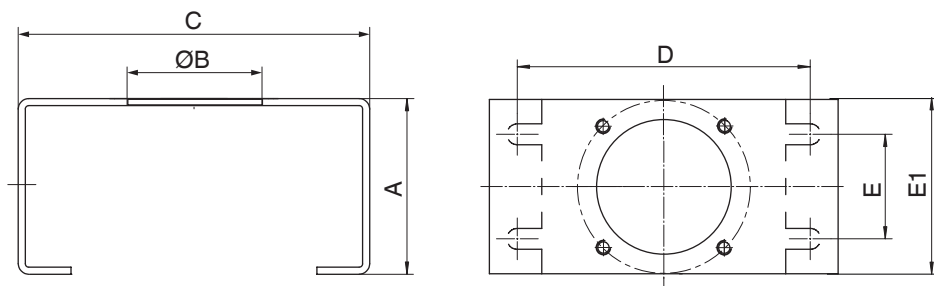
Extern montering (se Sidan 20)



Mått i mm

## Fästbygel 1441 000 ZMB för extern montering med lägesgivare GEMÜ 4231 för extern montering

Extern montering (se Sidan 21)

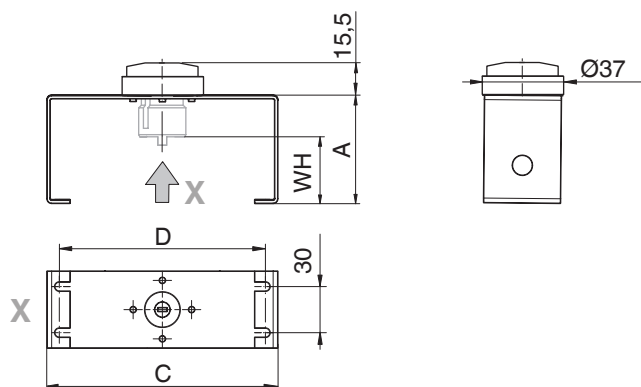


A	ØB	C	D	E	E1
45,0	36,0	100,0	84,0	50,0	30,0

Mått i mm

## Fästbygel 1441PTAZ för direkt montering på vriddon

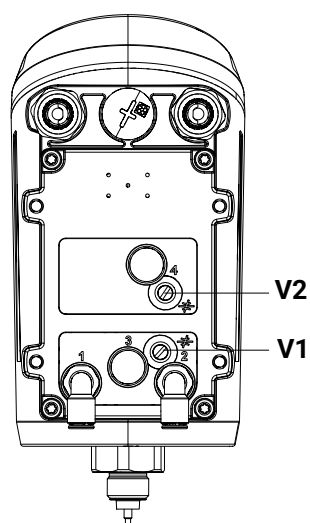
Direkt montering (se Sidan 21)



Axelhöjd WH	Hålavstånd D	A	C
20,0	80,0	40,0	100,0
30,0	80,0	50,0	100,0
50,0	130,0	70,0	150,0

Mått i mm

## Pneumatisk anslutning



Anslutning enligt DIN ISO 1219-1	Beteckning	Storlek
1	Anslutning	G1/8 invändig gänga <sup>1)</sup>
3	Avluftning (med ljuddämpare)	G1/8 invändig gänga
V1	Till- och frånluftsspjäll för A1	-
V2 <sup>2)</sup>	Till- och frånluftsspjäll för A2	-
2	Arbetsanslutning för processventil (styrfunktion NC och NO)	G1/8 invändig gänga <sup>1)</sup>
4 <sup>2)</sup>	Arbetsanslutning (2) för processventil (styrfunktion DA)	G1/8 invändig gänga <sup>1)</sup>

1) De anslutningar som ska användas är fabriksmonterade med instickskopplingar (beroende på beställningskod för pneumatikledningar 6/4 mm eller 1/4").

2) finns endast för verkningssätt – dubbelverkande (kod 3 och 6).

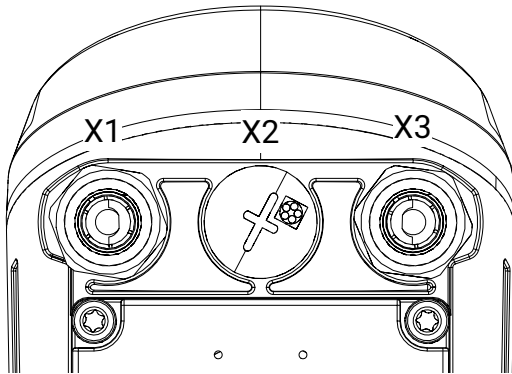
## Elektrisk anslutning

### Elektrisk anslutning med M12

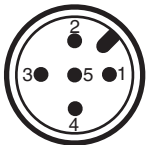
Endast relevant för UL:

- Alla M12-kontakter och kablar måste vara dimensionerade för minst 60 V DC och 70 °C.
- Alla M12-kontakter måste uppfylla standarderna UL2237 eller UL2238 (PVVA2/7, PVVA2/8, CYJV/7, CYJV2/8)
- De trådar som används måste ha ett tvärsnitt på 0,14 mm<sup>2</sup> eller AWG 26.

#### Stickpropparnas placering



#### Anslutning X1



5-polig inbyggd M12-kontakt, A-kodad

Stift	Signalnamn
1	Iw+ börvärdesingång (4–20 mA strömslinga) / tillval HART
2	Iw- börvärdesingång (4–20 mA strömslinga) / tillval HART
3	n.c.
4	Iout+, ärvärdesutgång (4–20 mA / ingen intern försörjning; passiv) / tillval
5	Iout-, ärvärdesutgång (4–20 mA / ingen intern försörjning; passiv) / tillval

#### Anslutning X3



5-polig inbyggd M12-kontakt, B-kodad

Stift	Signalnamn
1	DigIn +
2	DigIn -
3	n.c.
4	DigOut+
5	DigOut-

**Beställningsalternativ med extern ärvärdespotentiometer, kod S01****Anslutning X2**

5-polig M12-monteringsdosa, A-kodad

Stift	Signalnamn
1	UP+, utgång potentiometer försörjningsspänning (+)
2	UP, ingång potentiometer, reglagespänning
3	UP-, utgång potentiometer, försörjningsspänning (-)
4	n.c.
5	n.c.

## Elektrisk anslutning med kabelgenomföring

Observera: För utförande med extern ärvärdespotentiometer kod S01 är alltid en stickkontakt monterad på anslutning X2.

### Anslutning X1/X3:

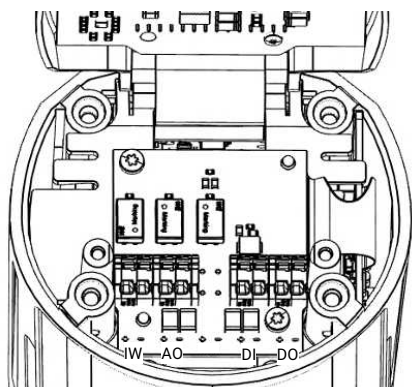
M16-kabelförskruvning

### Rekommenderad kabeldiameter:

Ex-skyddad utförande (blå kabelförskruvning): 7–9 mm

Icke-Ex-skyddad utförande (svart kabelförskruvning): 4–10 mm

Ledararea: 0,5–2,5 mm<sup>2</sup> / AWG 20–12



Klämma	Märkning av klämma	Beteckning på klämma	Signalnamn
1	IW+	Iw+	Iw+ börvärdesingång (4–20 mA strömslinga) / tillval HART
2	IW-	Iw-	Iw- börvärdesingång (4–20 mA strömslinga) / tillval HART
3	AO+	Iout+	Iout+, ärvärdesutgång (4-20 mA / ingen intern försörjning, passiv)
4	AO-	Iout-	Iout-, ärvärdesutgång (4-20 mA / ingen intern försörjning, passiv)
5	DI+	DigIn +	Digital ingång
6	DI-	DigIn	GND, digital ingång
7	DO+	DigOut+	Digital utgång
8	DO-	DigOut-	GND, digital utgång

## Säkerhetsfunktioner

### Säkerhetsfunktioner

Fall	Fel	Anslutning A1(2)	Anslutning A2 (4)
1	Bortfall av spänningsförsörjning	Enkelverkande Fail Safe: avluftande Enkelverkande Fail Freeze: blockerande Dubbelverkande Fail Safe: avluftande Dubbelverkande Fail Freeze: blockerande	Enkelverkande: – (ingen anslutning finns) Dubbelverkande Fail Safe: avluftande Dubbelverkande Fail Freeze: blockerande
2	Bortfall av tryckluftsförsörjningen	Enkelverkande Fail Safe: avluftande Enkelverkande Fail Freeze: blockerande Dubbelverkande Fail Safe: avluftande Dubbelverkande Fail Freeze: blockerande	Enkelverkande: – (ingen anslutning finns) Dubbelverkande Fail Safe: avluftande Dubbelverkande Fail Freeze: blockerande
Säkerhetsfunktionen ersätter dock inte anläggnings-specifika säkerhetsanordningar.			

### Inställbara säkerhetsreaktioner

Fel	Anslutning A1 (2)	Anslutning A2 (4)
Börvärde < 4 mA (område under börvärde I min kan ställas in mellan 0–22 mA)	Enkel- och dubbelverkande: Inställbar funktion (Open, Close, Hold, Safe*)	Enkelverkande: – (ingen anslutning finns) Dubbelverkande: Inställbar funktion (Open, Close, Hold, Safe*)
Börvärde < 20 mA (område under börvärde I max kan ställas in mellan 0–22 mA)	Enkel- och dubbelverkande: Inställbar funktion (Open, Close, Hold, Safe*)	Enkelverkande: – (ingen anslutning finns) Dubbelverkande: Inställbar funktion (Open, Close, Hold, Safe*)
* Safe = fabriksinställning. Då förs ventilställdonet till sitt säkerhetsläge (vid dubbelverkande utförande är läget odefinierat)		

## Monteringsalternativ

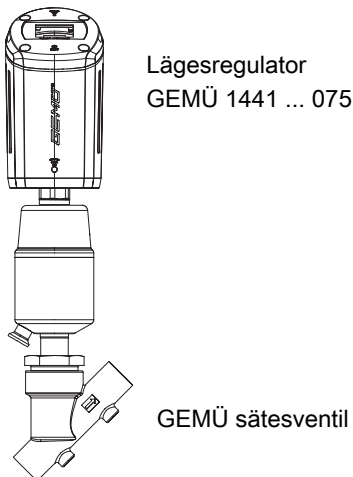
### Montering av lägesregulatorn på linjärt ställdon

#### Direkt montering

För att kunna montera lägesregulatorn direkt på en ventil med linjärt ställdon behöver du följande komponenter:

- Lägesregulator GEMÜ 1441 i lägesgivarutförande kod 075
- Ventilspecifik monteringsatts GEMÜ 1441 S01 Z... för montering av lägesregulatorn

(Vid beställning ska ventiltyp anges tillsammans med måtten på nominella diametrar och styrfunktion)



#### Extern montering

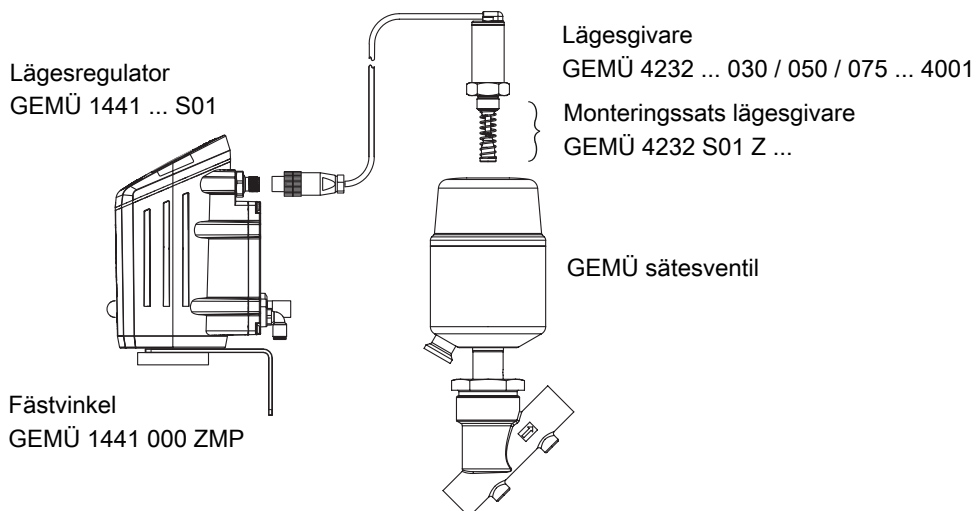
För att kunna montera lägesregulatorn utvändigt på en ventil med linjärt ställdon behöver du följande komponenter

- Lägesregulator GEMÜ 1441 i lägesgivarutförande kod S01 (extern potentiometer)
- Lägesgivare GEMÜ 4232 ... 075... 4001

(Lägesgivarutförandet beror på vilken ventil som används, kabellängden beror på önskat avstånd mellan ventil och lägesregulator)

- Ventilspecifik monteringsatts GEMÜ 4232 S01 Z... för montering av lägesgivaren
- Monteringsvinkel GEMÜ 1441 000 ZMP (för väggmontering) eller GEMÜ 1441 000 ZMB (för montering på plana ytor) (båda tillval) för fästning av lägesregulatorn

(Vid beställning ska ventiltyp anges med uppgift om nominell diameter och styrfunktion samt önskat avstånd till lägesregulatorns monteringsställe)



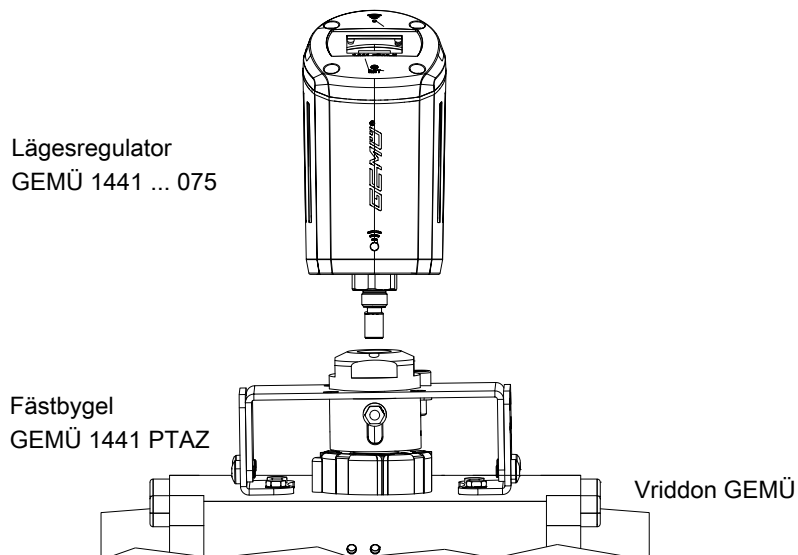
## Montering av lägesregulatorn på vriddon

### Direkt montering

För att kunna montera lägesregulatorn direkt på en ventil med vriddon behöver du följande komponenter:

- Lägesregulator GEMÜ 1441 ... 075
- Ventilspecifik monteringsats GEMÜ 1441PTAZXX 090 000 för montering av lägesregulatorn

(Vid beställning ska ventiltyp anges med uppgift om mått på manöverdonets fläns)

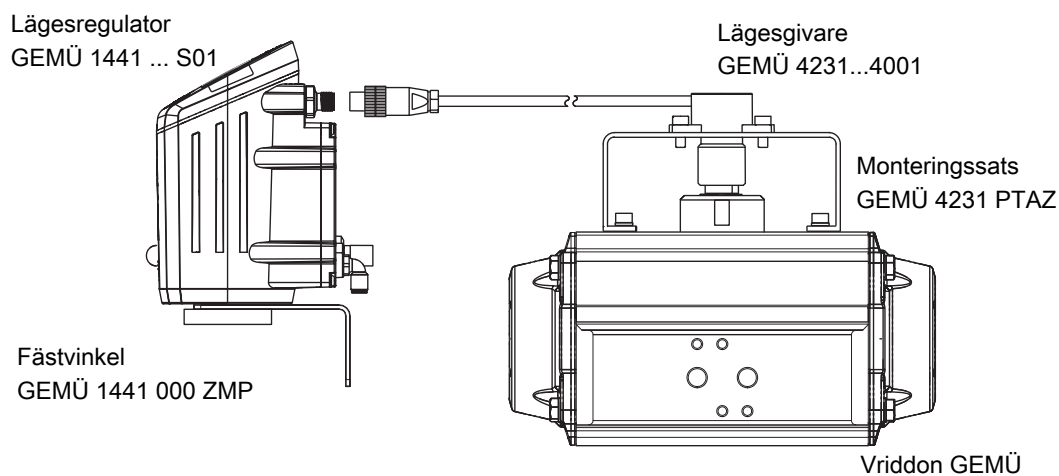


### Extern montering

För att kunna montera lägesregulatorn utvändigt på en ventil med vriddon behöver du följande komponenter

- Lägesregulator GEMÜ 1441 i lägesgivarutförande kod S01 (extern potentiometer)
- Lägesgivare GEMÜ 4231-4001 (kabel längden beror på önskat avstånd mellan ventil och lägesregulator)
- Ventilspecifik monteringsats 4231 PTAZ... 090 000 för montering av lägesgivaren
- Monteringsvinkel GEMÜ 1441 000 ZMP (för väggmontering) eller GEMÜ 1441 000 ZMB (för montering på plana ytor) (båda tillval) för fastsättning av lägesregulatorn

(Vid beställning ska ventiltyp anges med uppgift om mått på manöverdonets fläns samt önskat avstånd till lägesregulatorns monteringsställe)



**Tillbehör****GEMÜ 1441000ZMA****Programmeringsmagnet**

Programmeringsmagneten används för att starta den automatiska initialiseringen.

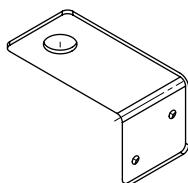
Orderbeteckning	Beteckning	Best.nr
1441000ZMA	Programmeringsmagnet	88797237

**GEMÜ 1441 S02 Z****Anslutningssats**

Anslutningssatsen 1441 S02 Z ... används till elektrisk anslutning av lägesregulatorn GEMÜ 1441 cPos till en styrenhet. Satsen består av fabriksstillverkade kabelanslutningar med olika kontakter/kontaktuttag med passande kablar med valbar längd, alternativt fritt anpassningsbara med skruvanslutning.

Orderbeteckning	Anslutningssats	Best.nr
1441S02Z00M0	X1/X3 vinklad, anpassningsbar	88789895
1441S02Z05M0	X1/X3 vinklad, 5 m kabel	88789896
1441S02Z10M0	X1/X3 vinklad, 10 m kabel	88789897

Andra kabellängder eller kombinationer på begäran.

**GEMÜ 1441 000 ZMP****Fästvinkel för extern väggmontering**

Fästvinkel för väggmontering

Orderbeteckning	Beteckning	Best.nr
1441000ZMP	Monteringsfäste	88789568

**GEMÜ 1441 000 ZMB****Fästbygel**

Orderbeteckning	Beteckning	Best.nr
1441000ZMB	Fästbygel	88789569

**Specifika data för HART-kommunikation****Enhetsidentifiering**

Manufacturer ID-kod: 0x6136

HART Protocol Revision: 7.8

**Enhets-ID-kod:** 0xE4A5

**Enhetsversion:** 1

**Antal enhetsvariabler:** 3

**Fysiska lager som stöds:** FSK

**Fysikaliska enheter kategori:** Strömingång, ställdon

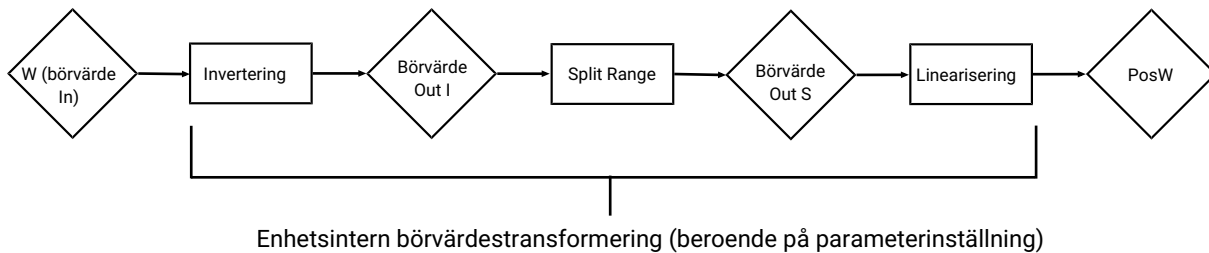
**Observera HART:** EDD-filen och ett FDI-paket kan laddas ner från <https://www.fieldcommgroup.org/registered-products> eller [www.gemugroup.com](http://www.gemugroup.com).

## Dynamiska variabler

För lägesregulatorer med HART-kommunikation är variablerna PV, SV och TV tilldelade enligt följande:

Variable	Device Variable Number	Namn	Fysikalisk storhet
HART Primary Variable (PV)	DV0	Börvärde	Börvärde (W) i %
HART Secondary Variable (SV)	DV1	Transformerat börvärde	Transformerat ärvärde (PosW) i %
HART Tertiary Variable (TV)	DV2	Ventilläge	Ärvärde (X) i %

Följande flödesschema visar den interna börvärdestransformationen i enheten:





GEMÜ Gebr. Müller Apparatebau GmbH & Co. KG  
Gert-Müller-Platz 1 D-74635 Kupferzell  
Tel. +49 (0)7940 123-0 · info@gemue.de  
www.gemu-group.com